

Installations- och skötselanvisning

CTC EcoAir

Modell 115 | 120 | 125

Uteluftsvärmepump

161 501 52/4
2009-11-10



Checklista

FÖR DITT EGET MINNE

Fyll i uppgifterna nedan. De kan vara bra att ha till hands om något händer.

Produkt:	Tillverkningsnummer:
Installatör	Telefonnummer:
Installationsdatum:	

Till ägaren av produkten:

Spara denna checklista (OBS! ifylld av installatören) med Era övriga handlingar om produkten. Vid eventuell service kan denna handling komma att efterfrågas.

Installationen skall alltid följa de anvisningar som finns i installation & skötselanvisningen. Installationen skall alltid följa fackmannamässig praxis.

Efter installationen skall anläggningen besiktigas och funktionen skall kontrolleras. Punkterna nedan skall prickas av och överlämnas till ägaren av produkten.

• Uppställning

Injustering på underlag

• Dränering

Dräneringsledning dragen till

Alternativt stenkista

• Rörinstallation

Täthetsprov

Flexibel slang närmast värmepump

Luftning

Öppna radiatorventiler och övriga berörda ventiler.

Laddpumpens kapacitet för erforderligt flöde

Funktionstest säkerhetsventil

• Elinstallation

Rotationsriktning kompressor

Arbetsbrytare

Extern värmekabel (vid behov)

Korrekt stram kabeldragning

Erforderliga givare för valt system

Utegivare

Rumsgivare (valbar)

Tillbehör

• **Grundinställning för styrning:**

Kontrollera/programmera vid uppstart styrningen, så att anläggningen arbetar på avsett sätt (se installationsanvisningen) och enligt kundens önskemål.

Denna anläggning arbetar med/mot:

- Inbyggd styrning
- EcoEl
- EcoLogic system

• **Provkörning**

- Funktionstest genomförd

• **Information till kund (Anpassas för aktuell installation)**

- Meny/styrning för valt system (Inbyggd styrning, EcoEl, EcoLogic)
- Skötselanvisning
- Kontroll och påfyllning, värmesystem
- Larminformation
- Blandningsventil
- Funktionstest säkerhetsventil
- Smutssilar, rengöring
- Intrimningsinformation, värmekurva
- Garantier
- Registreringsbevis/garantibevis ifyllda och postade

Installation utförd av:

RÖRINSTALLATION

Datum.....

Företag.....

Namn.....

Tel. nr.....

Underskrift av rörinstallatör:.....

ELINSTALLATION

Datum.....

Företag.....

Namn.....

Tel. nr.....

Underskrift av elinstallatör:.....

Om denna anvisning ej följs vid installation, drift och skötsel är Eneritech:s åtagande enligt gällande garantibestämmelser ej bindande.

Innehållsförteckning

Allmän information

Introduktion	6
Viktigt	7
Säkerhetsföreskrifter	7
Inkopplingsalternativ CTC EcoAir	8
Manöverpanelen	9

För fastighetsägaren

Drift och skötsel	10
Komponentplacering	11
Kondensvattenskål	12
Felsökning/lämpliga åtgärder	13
Övrig information	15

För installatören

Introduktion	16
Rörinstallation	17-31
Elinstallation	32-34
Första start	35

Tekniska data

Tabeller	36
Mått	36

Garantibestämmelser	37
----------------------------	-----------

Tillverkardeklaration	38
------------------------------	-----------

*) Kopplingsschema finner du i mitten av manualen

**Installationsbeviset för registrering hos Enertech AB hittar du på mittuppslaget.
Det är viktigt att du fyller i och postar detta snarast.**

Med reservation för tryckfel. Rätt till konstruktionsändringar förbehålles.



Välkommen

Grattis! Du har precis köpt en CTC EcoAir, som vi hoppas att du ska bli mycket nöjd med. På följande sidor kan du läsa hur du sköter din värmepump. Ett kapitel vänder sig till dig som är fastighetsägare och ett kapitel till din installatör.

Spara denna handbok med installations- och skötselanvisningar. Rätt skött kommer du att ha glädje av din CTC EcoAir i många år och det är här du hittar den information du behöver.

Den kompletta uteluftsvärmepumpen

CTC EcoAir är en uteluftsvärmepump som tar värme från luften utomhus och lämnar den till husets befintliga värmesystem. CTC EcoAir arbetar med utomhustemperaturer ned till -20°C , därefter tar det ordinarie värmesystemet helt över uppvärmningen av huset.

Värmepumpen kan anslutas till CTC EcoEl eller till den befintliga pannan via styrsystemet CTC EcoLogic Ext

CTC EcoAir är konstruerad för att arbeta med hög verkningsgrad och låg ljudnivå. Värmepumpen har inbyggd hetgasavfrostning som ser till att förångarbatteriet hålls fritt från is, så att den höga verkningsgraden bibehålls.

Viktigt att tänka på!

Kontrollera speciellt följande punkter vid leverans och installation:

- ▶ CTC EcoAir ska transporteras och lagerhållas stående.
- ▶ Ta bort emballaget och kontrollera före monteringen att värmepumpen inte har blivit skadad under transporten. Anmäl eventuella transportskador till speditören.
- ▶ Placeringen av värmepumpen ska göras så att ljud från kompressor och fläkt stör omgivningen så lite som möjligt.
- ▶ CTC EcoAir har en fabriksmonterad kondensvattenskål där kondensvattnet leds till grävd stenkista, dagvattenbrunn, stuprör eller annan dränering. Beakta därför produktens placering.

Uppställningen ska helst vara ett gjutet fundament eller benstativ nära husväggen. Om kondensvattenskålen ej används ska underlaget vara sådant att kondensvatten och smältvatten kan dräneras ned i marken. Gör en ”stenkista” under värmepumpen. Gräv bort 50-100 cm och fyll med makadam för att få bästa möjliga dränering. Tänk på att det kan bli över 40 liter kondensvatten per dygn under vissa omständigheter. Utomhusdelen ska stå rakt – kontrollera med vattenpass.

Läs mer om produktens placering i kapitlet Rörinstallation/Placering.

- ▶ Flexibla slangar ska monteras närmast värmepumpen. Rör dragna utomhus ska noggrant isoleras med väderbeständig isolering. Se till att rör som används mellan värmepump och inomhusdel har tillräckliga dimensioner.
- ▶ Se till att cirkulationspumpen som pumpar vattnet till värmepumpen har tillräcklig kapacitet.

Säkerhetsföreskrifter

Följande säkerhetsföreskrifter ska beaktas vid hantering, installation och användning av värmepumpen:

- ▶ Stäng av säkerhetsbrytaren före alla ingrepp i värmepumpen.
- ▶ Vid hantering av värmepumpen med kran eller liknande, se till att lyftdon, öglor och övriga delar är oskadade. Vistas aldrig under upphissad värmepump.
- ▶ Äventyra aldrig säkerheten genom att demontera fastskruvade kåpor, huvar eller annat.
- ▶ Äventyra aldrig säkerheten genom att sätta säkerhetsutrustningen ur spel.
- ▶ Ingrepp i produktens kylsystem får endast utföras av behörig person.

Inkopplingsalternativ CTC EcoAir

Nedanstående bild visar de olika inkopplingsalternativ som finns för CTC EcoAir :

Alternativ A: EcoEl är förberedd för EcoAir vilket medför en enkel inkoppling.

Alternativ B & C: Alternativ B & C: I de fall då EcoAir skall kopplas till en befintlig värmepanna (olja, ved, el eller gas) finns två alternativa inkopplingsmöjligheter; i fall B kopplas EcoAir via EcoLogic där samma höga funktionalitet som i fall A erhålls ¹⁾.

EcoAir kan även kopplas direkt till värmepannan/tanken med en fast temperatur vilket ger en begränsad funktionalitet och besparing.

¹⁾CTC EcoLogic Ext kan styra 1-3 CTC EcoAir.

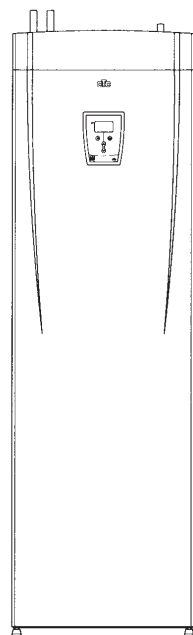
! Då CTC EcoAir används tillsammans med CTC EcoEl eller CTC EcoLogic Ext ● måste programkretsen i respektive displaykort vara av programversion:
CTC EcoEl: 080505, eller senare
CTC EcoLogic Ext: 080205, eller senare, är förberedd för att styra CTC EcoAir 115.
080813, eller senare, är förberedd för att styra CTC EcoAir 115-125.

OBS! Till CTC EcoAir skall endast EcoLogic modell Extended (Ext) användas.



CTC EcoAir

OBS! Inkopplingsalternativ A gäller endast EcoAir 115



CTC EcoEl

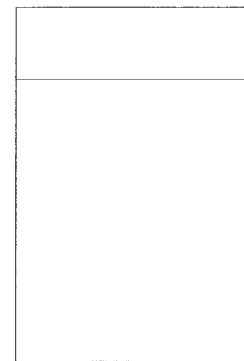
A

B

C



CTC EcoLogic Ext



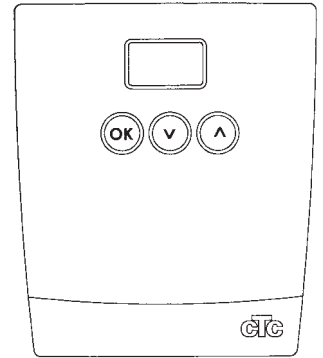
Befintlig panna

Manöverpanelen

På EcoAir finns en manöverpanel placerad bakom serviceluckan. I de fall EcoAir kopplas till antingen EcoEl eller EcoLogic justeras värmepumpens inställningar från kontrollpanelen på dessa. Manöverpanelen på EcoAir behöver med andra ord inte användas i dessa fall. För mer information, se instruktionsbok för respektive produkt.

Då EcoAir kopplas samman med värmepanna (annan än EcoEl eller EcoLogic) måste värmepumpens inställningar skötas på manöverpanelen på CTC EcoAir. Nedan följer en beskrivning av funktionerna på manöverpanelen.

Genom att använda piltangenterna kan man bläddra mellan åtta olika menyer. För att få tillgång till menyerna hålls OK-knappen intryckt i tre sekunder. Meny 1-6 visas i tio minuter, sedan återgår visningen till normalvisning.



Manöverpanel

Normalvisning:

Visar aktuell returtemperatur (inkommande vatten i EcoAir), här visas även om värmepumpen är inställd i automatläge A eller inte.

Meny 1: Fabriksinställningen på EcoAir är automatläge A.

Automatläge A:

I de fall värmepumpen ska kopplas till CTC EcoEl eller EcoLogic ska EcoAir stå i automatläge A. Om "A" inte blinkar i displayen, ställs detta läge in enligt följande:

Håll OK-knappen intryckt i ca 3 sekunder, varvid meny 1 visas. Tryck pil uppåt till A visas (steget ovanför 54). Håll OK-knappen intryckt i ca 3 sekunder. Nu skall A blinka i displayen = klart.

EcoAir inställd för fast temperatur:

I de fall EcoAir kopplas på annat sätt än ovan angivet ska inte "A" blinka i displayen. En maximal returtemperatur ska ställas in, inställningsintervall 20-54 °C, som värmepumpen ska stanna på.

Detta görs enligt följande:

Håll OK-knappen intryckt ca 3 sekunder, varvid meny 1 visas. Tryck pil nedåt till önskad returtemperatur (stegen under A). Håll OK-knappen intryckt ca 3 sekunder. Nu skall enbart aktuell returtemperatur visas i displayen (normalvisning).

Meny 2: Anger hur många grader returtemperaturen skall tillåtas sjunka innan värmepumpen startar.
Inställningsintervall 5 - 10 °C. (Meny ej tillgänglig vid Automatläge)

Meny 3: Visar hetgastemperaturen (°C).

Meny 4: Visar utetemperatur (°C).

Meny 5: Visar senaste felet.

Meny 6: Visar framledningstemperaturen (°C).

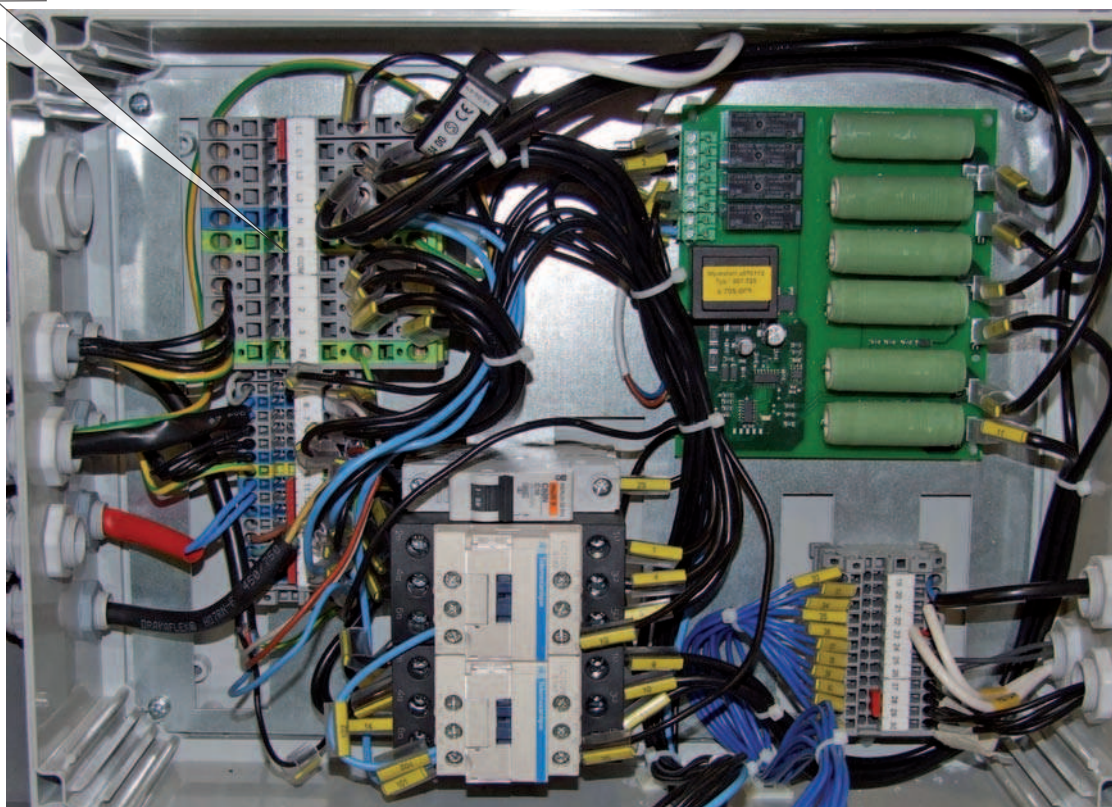
Drift och skötsel

När installatören installerat din nya värmepump ska ni tillsammans kontrollera att anläggningen är i fullgott skick. Låt installatören visa dig strömställare, regleranordningar och säkringar, så du vet hur anläggningen fungerar och ska skötas. Lufta radiatorerna efter cirka tre dagars drift och fyll vid behov på mer vatten.

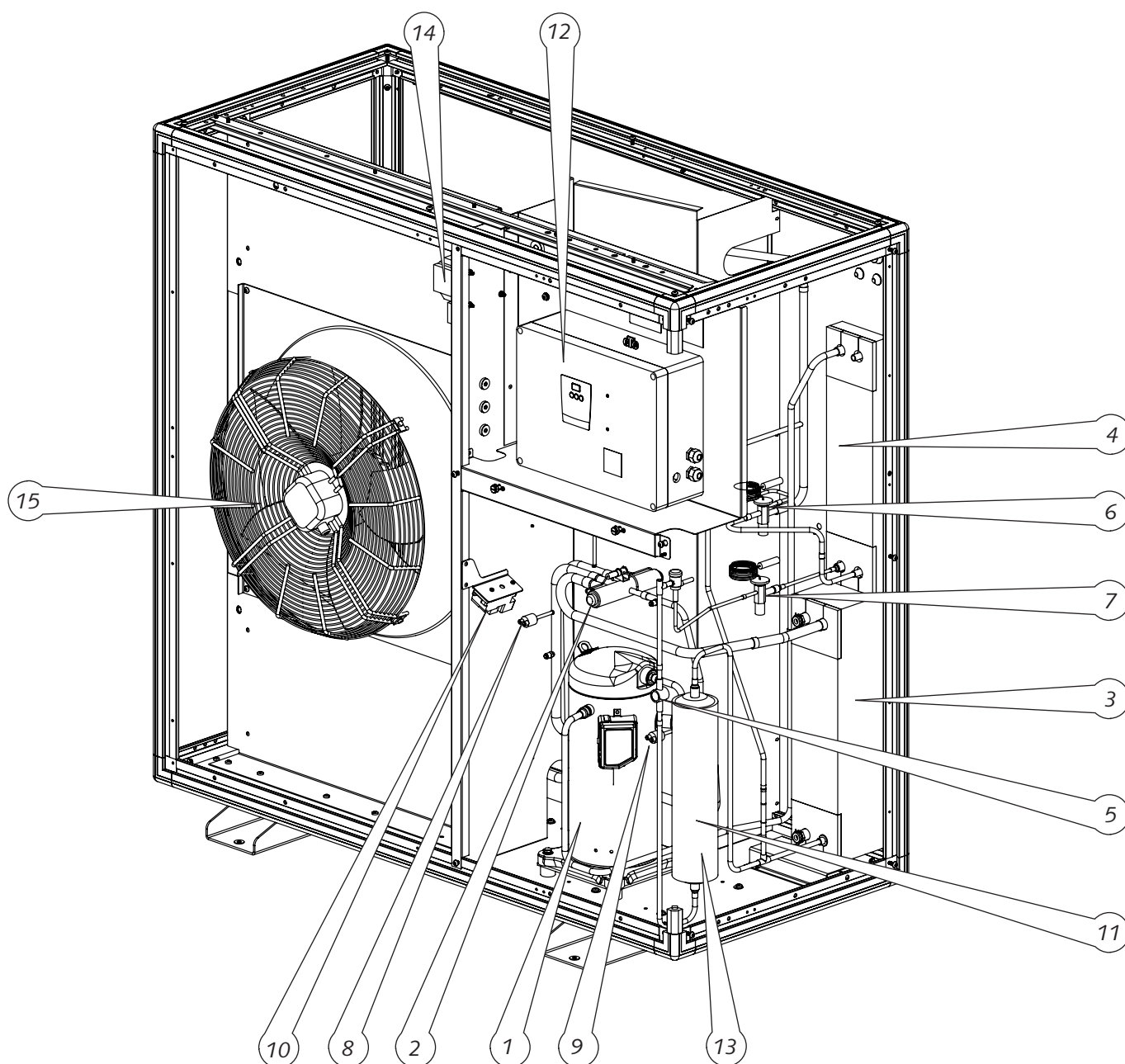
Driftsuppehåll

Värmepumpen stängs av med arbetsbrytaren. Om vattnet riskerar att frysa, se till att cirkulationsflöde finns genom värmepumpen eller tappa ur allt vatten ur CTC EcoAir .

Inkopplingsplint



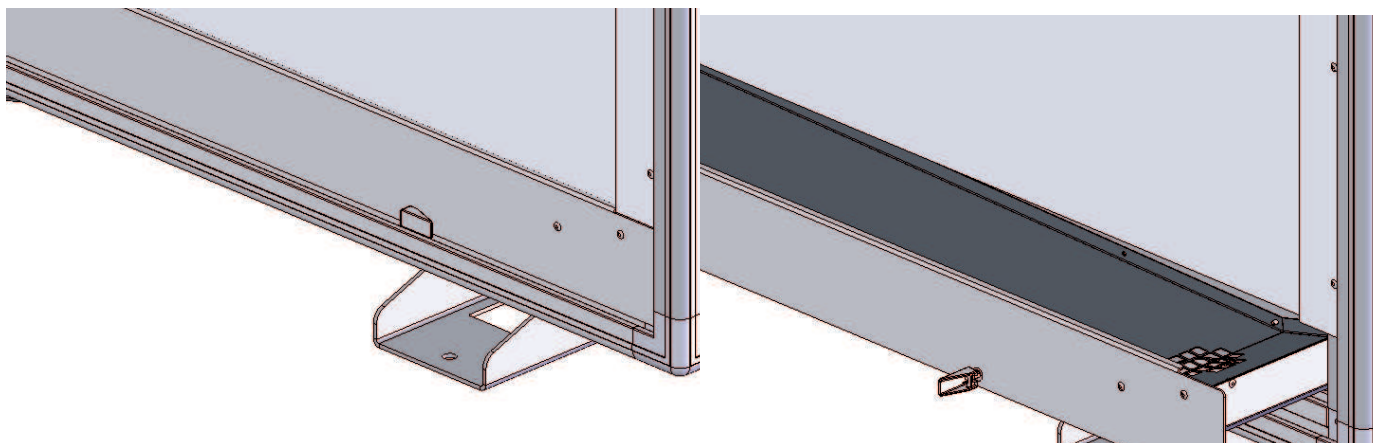
Komponentplacering



- | | |
|------------------------|---|
| 1. Kompressor | 9. Pressostat högtryck |
| 2. 4-vägsventil | 10. Avfrostningsur |
| 3. Värmeväxlare 1 | 11. Torkfilter/acukumulator |
| 4. Värmeväxlare 2 | 12. Manöverpanel |
| 5. Synglas | 13. Hetgasgivare (dold av torkfiltret) |
| 6. Expansionsventil 1 | 14. Transformator (utbytt mot en
2-steps fläkt på vissa versioner) |
| 7. Expansionsventil 2 | 15. Fläkt |
| 8. Pressostat lågtryck | |

Kondensvattenskål

Kondensskålen samlar upp vatten som bildas på CTC EcoAirs förångare vid drift och avfrostning. Kondensskålen är försedd med en elektrisk värmeslinga som håller skålen isfri vid minusgrader utomhus. Kondensvattenskålen sitter i botten på baksidan av CTC EcoAir. Genom att lyfta på handtaget och dra denna utåt så kommer man åt att rensa och inspektera kondensvattenskålen. Produktens avloppsanslutning är förberedd med en kabelgenomföring för att kunna komplettera med värmekabel i avloppet, exempelvis självbegränsande värmekabel. Läs mer om kondensvattenskålen i kapitlen Rörinstallation samt Elinstallation.



Skötsel

Rensa gallret ovanför avloppet från löv och smuts samt rengör och torka av produkten med jämna mellanrum. Använd milda rengöringsmedel vid tvätt, exempelvis mild såpa eller diskmedel. Undvik starka lösningsmedel i alla former.

Felsökning/lämpliga åtgärder

CTC EcoAir är konstruerad för att ge tillförlitlig drift och hög komfort samt dessutom ha en lång livslängd. Här får du olika tips som kan vara till hjälp och vägledning vid eventuella driftstörningar.

Om fel uppstår ska du alltid ta kontakt med den installatör som utfört installationen. Om denne i sin tur bedömer att det rör sig om ett material- eller fabrikationsfel, tar installatören kontakt med oss för kontroll och åtgärd av skadan. Ange alltid produktens tillverkningsnummer.

Felsökning/lämpliga åtgärder

Då eventuella fel uppstår visas de i displayfönstret på manöverpanelen (vid EcoEl eller EcoLogic visas felet även i dessa displayer). Följande felkoder finns:

- E1: Pressostat högtryck utlöst.
- E2: Pressostat lågtryck utlöst.
- E3: Motorskydd utlöst (E4, E7, 150 samt returtemperaturen blinkar omväxlande i displayfönstret).
- E4: Fel på hetgasgivare (ej ansluten, kortsluten eller utanför mätområde).
- E5: Fel på returgivare (ej ansluten, kortsluten eller utanför mätområde). (E5 blinkar omväxlande med 0 i displayfönstret.)
- E6: Fel på utegivare (ej ansluten, kortsluten eller utanför mätområde).
- E7: Hetgas över 130 °C (E7 blinkar omväxlande med hetgasgivaren).
- E8: Framledningsgivare utanför mätområde. Temperatur under 0 °C eller över 80 °C. (E8 blinkar omväxlande med returtemperaturen i displayfönstret.)
- E9: Fel fasföljd. Larmet kan endast aktiveras då meny 1 är ställt på en fast returtemperatur. I automatläge "A" kontrolleras fasföljden av CTC EcoEl eller, CTC EcoLogic.

Av de fel som uppstår leder alla utom E8 till att produkten stannar. Vid driftstopp måste produkten återställas för fortsatt drift.

Återställning vid larm

För att återställa produkten efter ett felmeddelande hålls OK-knappen samt ”pil nedåt” intryckt samtidigt. (Vid sammankoppling med EcoEl eller EcoLogic återställs produkten på inomhusdelen.)

Cirkulation och avfrostning

Om cirkulationen mellan inomhusdel och utomhusdel minskar avsevärt eller upphör, löser högtryckspressostaten ut. Orsaker till detta kan vara:

- ▶ fel på cirkulationspumpen/för liten cirkulationspump
- ▶ luft i ledningen
- ▶ igensatt kondensator
- ▶ andra mellanliggande hinder för vattenströmningen

I normala fall ska värmepumpen vid behov avfrostas automatiskt en gång per timme. Under avfrostningen stannar fläkten men kompressorn är igång och smältvatten rinner ned i kondensskålen under värmepumpen. När avfrostningen upphör startar fläkten igen och till en början uppstår ett ångmoln, bestående av fuktig luft som kondenserar i den kalla utomhusluften. Detta är helt normalt och upphör efter några sekunder. Om värmepumpen värmer dåligt, kontrollera att det inte har uppstått någon onormal isbildning.

Orsaker till detta kan vara:

- ▶ *fel på avfrostningsautomatiken*
- ▶ *köldmediebrist (läckage). Kontrollera att synglasat (se föregående sida) är rent och utan gasblåsor.*
- ▶ *extrema väderförhållanden.*

Tänk på att CTC EcoAir är en uteluftsvärmepump som ger mindre värme vid sjunkande utomhustemperaturer, samtidigt som husets värmebehov ökar. Detta innebär att du vid snabbt sjunkande utomhustemperaturer kan uppleva att värmepumpen ger dålig värme.

Luftproblem

Om skvalande ljud hörs från värmepumpen, kontrollera att den är ordentligt avluftad. Fyll vid behov på mer vatten, så att rätt tryck uppnås. Om fenomenet upprepar sig, låt en fackman kontrollera orsaken.

Strömskydd

CTC EcoAir innehåller ett strömskydd för kompressorn, vilket löser ut om kompressorn drar onormalt hög ström. Orsaken till felet kan vara följande:

- ▶ *Fasbortfall eller nätstörning. Kontrollera säkringar, vilket är den vanligaste orsaken till felet.*
- ▶ *Kompressor överbelastad. Tillkalla servicemontör.*
- ▶ *Kompressor felaktig. Tillkalla servicemontör.*
- ▶ *Felaktigt strömskydd. Tillkalla servicemontör.*

EcoAir är försedd med startfördröjning för att undvika att kompressorn startar med alltför täta intervall. I displayen till manöverpanelen blinkar den högra punkten då startfördröjning är aktiverad. Startfördröjningen är satt till 10 minuter. Genom att trycka in knappen för ”pil upp” och ”pil ner” samtidigt kan startfördröjningen förbigås, t ex vid service.

Övrig information

Kontrollera att synglasen är rent från bubblor/gasblåsor under kontinuerlig drift (ej direkt efter start eller avfrostning eftersom det i dessa lägen uppstår gasblåsor innan driften har stabiliserat sig). Tydliga och ej upphörande gasblåsor är tecken på gas- eller köldmediebrist, vilket ger lägre värmeeffekt. Kontakta service.

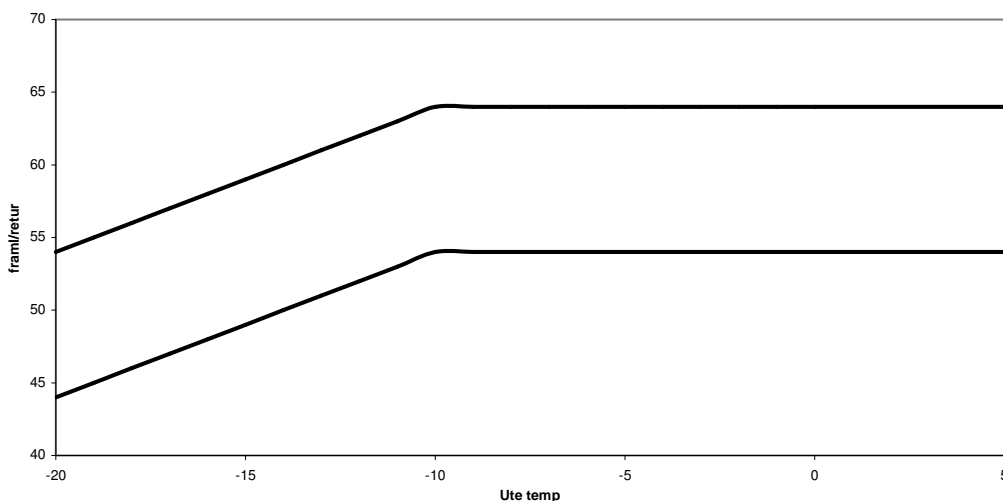
Under den tid på året när utomhustemperaturen pendlar mellan -10 och +10 °C bildas is på förångaren/kylbatteriet. Detta kan observeras på baksidan av värmepumpen där luften går in. Varje timme avfrostas kylbatteriet automatiskt vid behov. Kontrollera att isen försvinner helt efter en avfrostning.

CTC EcoAir arbetar med två olika hastigheter på fläkten för att undvika onödigt mycket ljud från produkten. Då utetemperatur överstiger 10 °C minskas fläkthastigheten vilket medför mycket tyst drift.

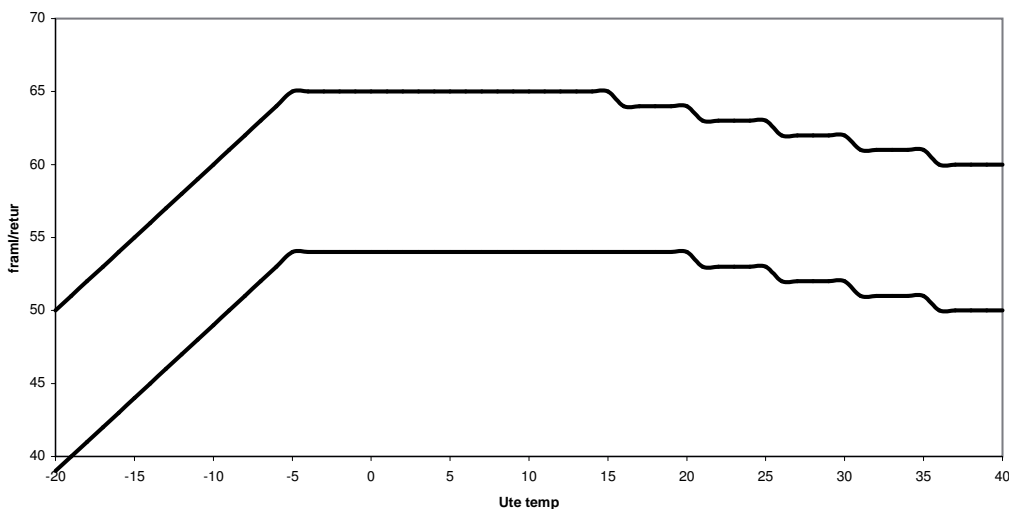
Vid låg utetemperatur begränsas kompressorns arbetsområde genom att den maximala framledningstemperaturen och den maximala returledningstemperaturen sänks enligt diagrammet till vänster.

Vid utetemperatur över 40 °C blockeras kompressordriften.

CTC EcoAir 115



CTC EcoAir 120-125



För installatören

Detta kapitel är till för dig som ansvarar för en eller flera av de nödvändiga installationerna för att CTC EcoAir ska fungera så som fastighetsägaren önskar. Ta dig tid att gå igenom funktioner, rattar, vred och inställningar med fastighetsägaren samt svara på eventuella frågor. Både värmepumpen och du tjänar på att brukaren har helt klart för sig hur anläggningen fungerar och ska skötas.

! Produkten ska
lagerhållas och
● transporteras
stående.

Transport

Transportera värmepumpen till uppställningsplatsen innan emballaget tas av. Hantera CTC EcoAir på något av följande sätt:

- ▶ Gaffeltruck
- ▶ Lyftband runt pallen. **OBS! Kan enbart användas med emballaget på.**

Hantera med varsamhet.

Avemballering

När värmepumpen står intill uppställningsplatsen kan du ta av emballaget. Kontrollera att produkten inte blivit skadad under transporten. Anmäl eventuella transportskador till speditören. Kontrollera också att leveransen är komplett enligt nedanstående lista.

Rörinstallation

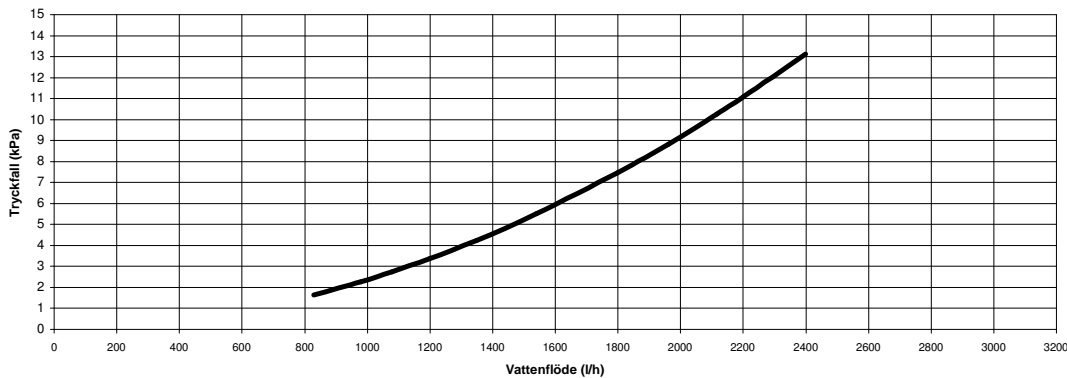
Installationen ska utföras i enlighet med gällande normer, se BBR-99 samt Varm- och hetvattenanvisningarna 1993. Pannan ska anslutas till expansionskärl i öppet eller slutet system. Glöm inte att spola rent radiatorsystemen före anslutning. Gör alla installationsinställningar enligt beskrivningen i kapitlet Första start.

Värmepumpen arbetar med radiatorreturtemperaturer upp till cirka 54 °C och lämnar som mest 65 °C, EcoAir 115 lämnar som mest 64 °C. CTC EcoAir tar visserligen ingen skada om systemet har en högre temperatur, men kompressorn stoppas och den önskade besparingen uteblir.

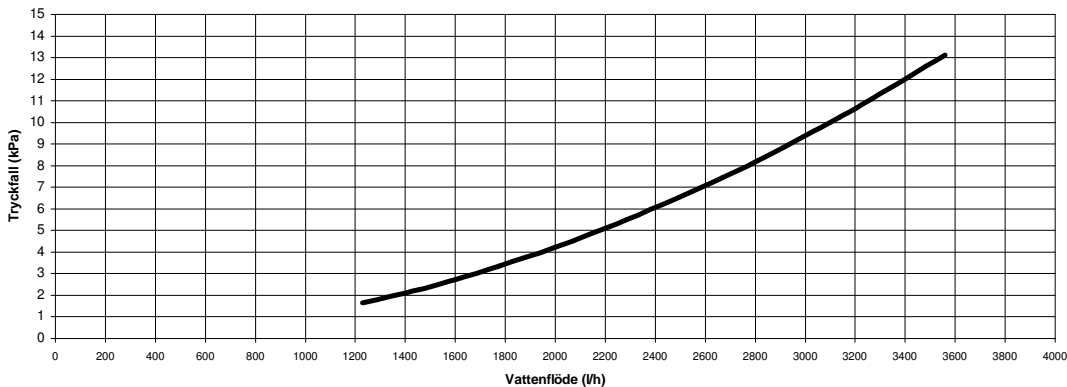
! Cirkulationspump minimum 6 meters tryckhöjd.

Cirkulationspump

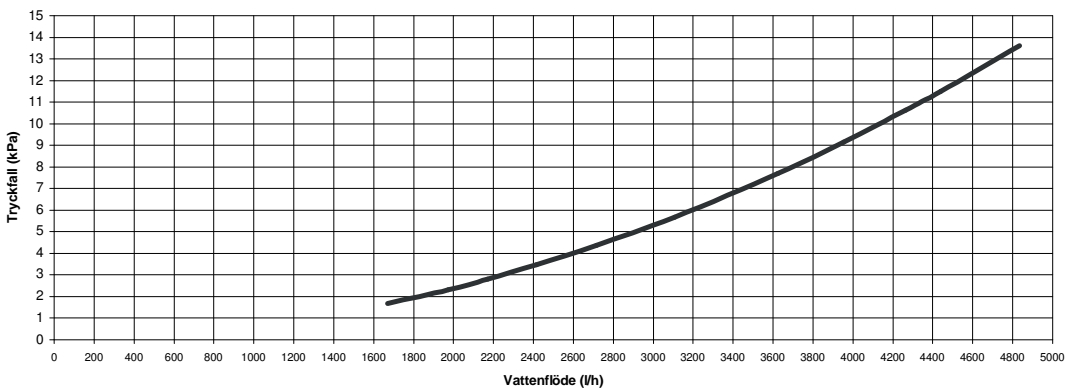
Tryckfallsdiagram kondensor EcoAir 115



Tryckfallsdiagram kondensor EcoAir 120



Tryckfallsdiagram kondensor EcoAir 125



Se till att tillräckligt stor cirkulationspump monteras så att flödet över värmepumpen blir tillräckligt. Vid kortare rördragning som en EcoAir mot en EcoEl, ackumulatortank etc så rekommenderas en pump med minst 6 meters tryckhöjd, exempelvis Wilo RS eller Grundfos UPS, vilka är tillräckliga i de flesta fall.

OBS!

Valet av pumpkapacitet är helt beroende på tryckfallet i systemet vilket installatören måste kontrollera för varje enskild anläggning.

I vissa system med EcoLogic ska hela radiatorflödet gå igenom värmepumpen och då måste pumpen dimensioneras efter hela systemets flöde.

Följande flöde bör inte underskridas för en säker funktion:

Minsta rekommenderade flöde för EcoAir 115 är 1 200 l/tim = 0,32 l/s, motsvarande flöde för EcoAir 120 är 1 660 l/tim = 0,4 l/s och för EcoAir 125 2 200 l/tim = 0,56 l/s . Detta ger ca 10 graders temperaturdifferens vid en utomhustemperatur på +7°C och framledningstemperatur på 35°C. (temperaturdifferensen skiljer sig väldigt lite vid en högre framledning vid samma flöde)

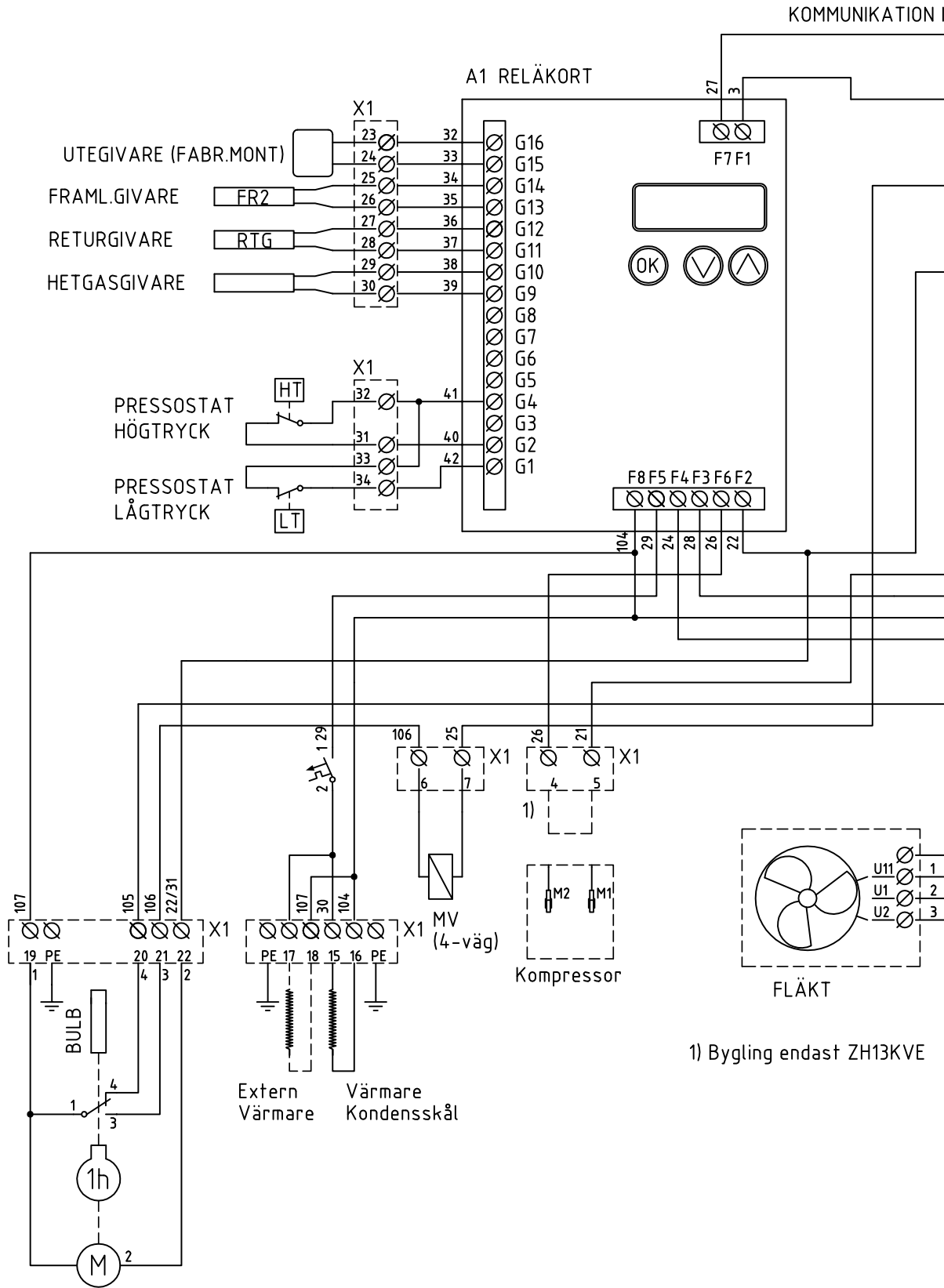
Ett ökat flöde ger en lägre temperaturdifferens men också ett större krav på cirkulationspump och rördimensioner. Vid för lågt flöde stannar CTC EcoAir på grund av att högttryckspressostaten löser ut. Detta undviks bl a genom att tillse att husets termostatventiler alltid är helt öppna utom i något enstaka rum, t ex i sovrum, där man vill ha det svalare. Finns inte termostatventiler måste motsvarande elementventiler vara öppna. Flödet över värmesystemet ska vara så stort att hela radiatorn hålls varm för att på så vis öka den värmeavgivande ytan. Därmed kan framledningstemperaturen hållas nere.

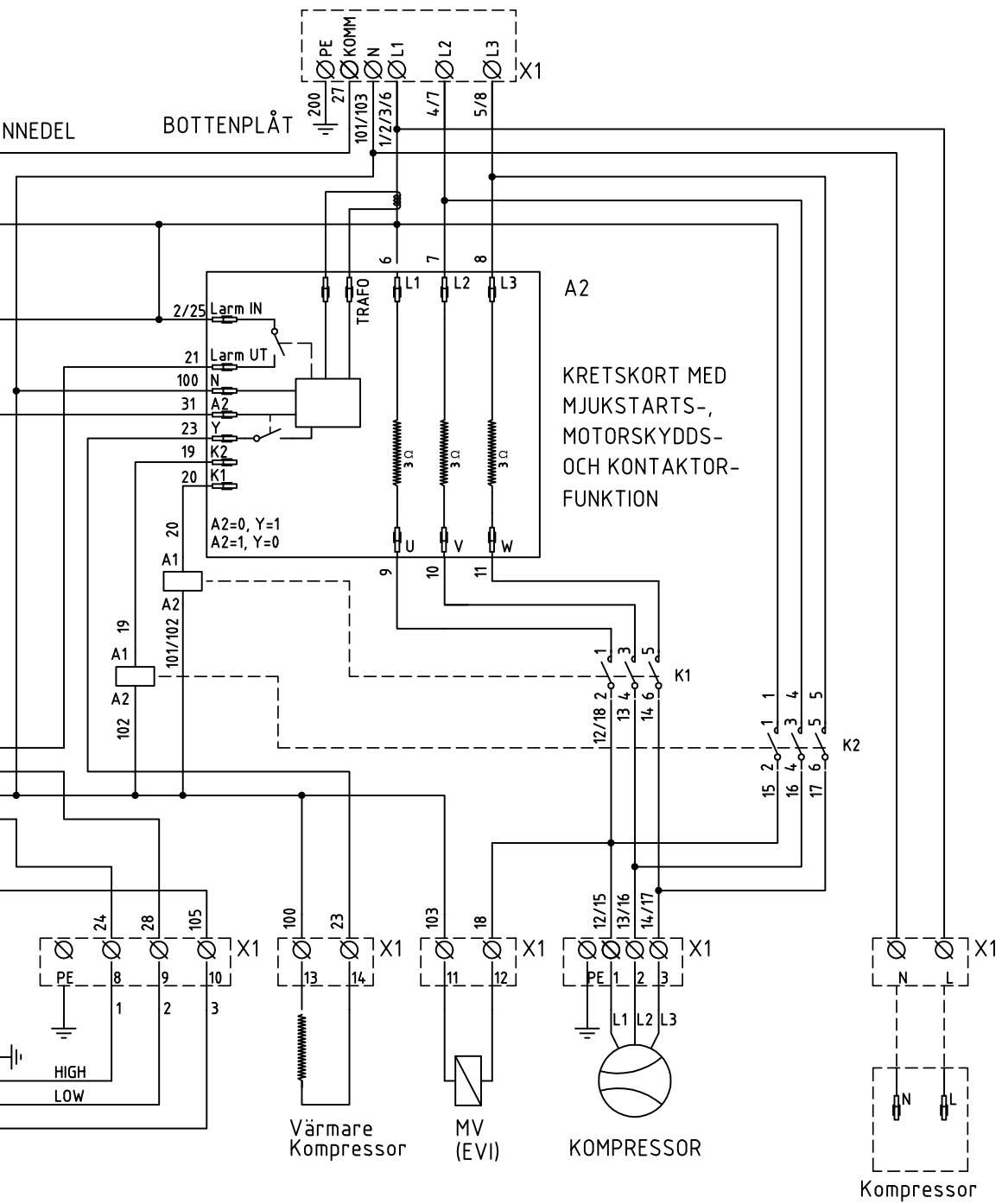
Kopplingschema

CTC EcoAir 115 | 120 | 125

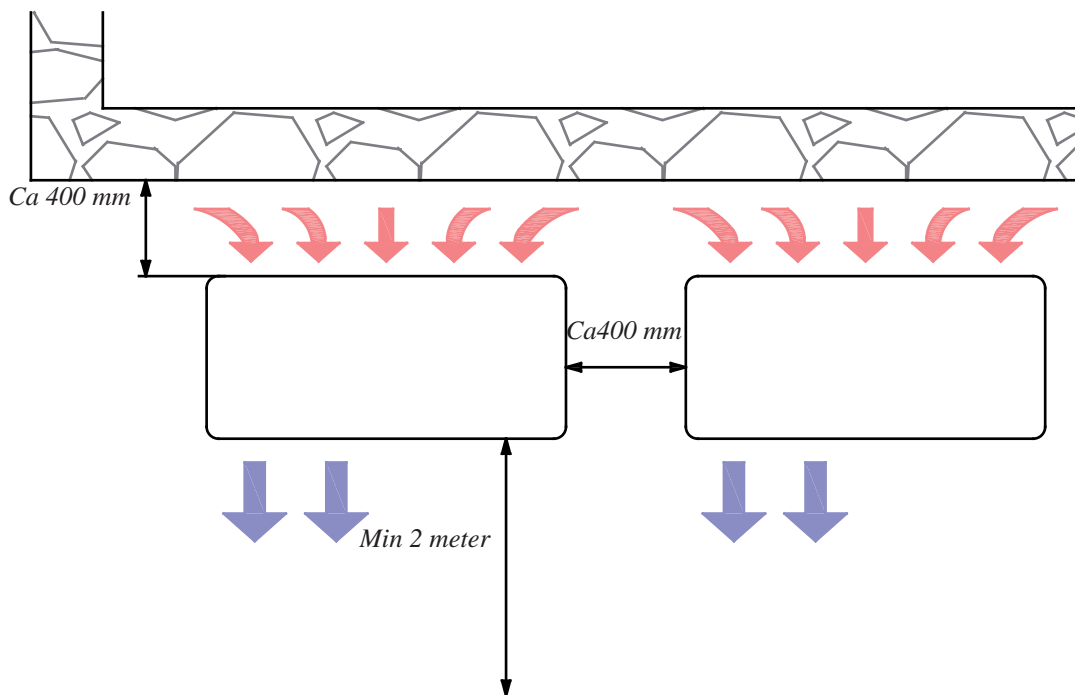


Elschema CTC EcoAir





Enertech AB
Näsvägen, 341 26 Ljungby, Sweden
www.ctcvarme.se



Placering

EcoAir har en fabriksmonterad kondensvattenskål varifrån kondensvattnet ska ledas till grävd stenkista, dagvattenbrunn, stuprör eller annan dränering. Beakta därför produktens placering. Om kondensvattenskålen ej används ska underlaget vara sådant att kondensvatten och smältvatten kan dräneras ned i marken. Gör en ”stenkista” under värmepumpen.

Gräv bort 50-100 cm och fyll med makadam för att få bästa möjliga dränering.

Tänk på att det kan bli över 40 liter (EcoAir 115)/ 55 liter (EcoAir 120)/ 70 liter (EcoAir 125) kondensvatten per dygn under vissa omständigheter.

Utomhusdelen ska stå rakt – kontrollera med vattenpass.

Den normala uppställningen är mot yttervägg.

Uppställningen ska helst vara ett gjutet fundament eller benstativ. Placering bör ske nära husväggen med minst 200 mm fritt under för att få plats med dräneringsröret.

Observera måttet 400 mm mellan vägg och produkt, så att utomhusluften utan hinder kan strömma in genom förångaren samt att man kommer åt att rensa och eventuell demontering av kondensvattenskålen. Om värmepumpen placeras i ett hörn ska avståndet mellan gavel och vägg vara minst 400 mm.

Placering i uthus eller carport är direkt olämplig. Detta eftersom luften så fritt som möjligt ska kunna strömma genom värmepumpen, och den använda luften inte ska kunna återsugas in i inloppet på baksidan. Avstånd till buskar o dyl framför produkten skall vara minst 2 meter.

Värmepumpen är konstruerad så att den kan stå helt utomhus utan något extra skydd eller tak. Värmepumpen ska placeras vågrätt med hjälp av vattenpass.

! Glöm inte att förse CTC EcoEl med avtappningsmöjlighet under produkten.

Röranlutning CTC EcoAir

Fram till värmepumpen dras fram- och returledning enligt gällande regler.

Vid kortare rördragning som inkoppling mot EcoEl eller mot ackumulatortank rekommenderas en minsta rördimension på $\varnothing 35$ kopparrör (EcoAir 115 och EcoAir 120)/ $\varnothing 45$ (EcoAir 125), vid minsta rekommenderade flöde, för att säkerställa driften.

Gör rördragningen så att ej annan högsta punkt finns, där luft kan samlas och förhindra cirkulation. Om detta ändå måste göras, förse denna högsta punkt med automatavluftare.

Rören ska isoleras utomhus med minst 15 mm tjock isolering som är okänslig för vatten, av typen Armaflex eller motsvarande. Se till att isoleringen sluter tätt överallt, och att skarvar är ordentligt tejpade. Inomhus kan isolering med 10 mm räcka.

Värmeledningsvattnet ska normalt inte frostskyddas men avstängnings- och avtappningsventil bör monteras så att EcoAir kan tömmas vid längre driftsstörningar. Alternativt ansluts värmepumpen med en mellankrets med växlare, pump och frostskyddat vatten.

Anslutningen till värmepumpen ska göras med metallomspunnen slang, för att förhindra att ljud från värmepumpen fortplantar sig in i huset och för att ta upp eventuella rörelser från värmepumpen.

Vattenvolymer

Vid inkoppling med EcoAir rekommenderas en total vattenvolym i panna och ackumulator på minst 20 liter pannvatten per kW effekt på värmepumpen.

Allmänt råd

För att undvika risk för fuktskador vid väggenomföringen bör genomföringen utföras ovanför marknivå. Finns inte möjligheter att göra genomföringen ovanför marknivå, utan man är hänvisad att göra den under marknivå, är det viktigt att stor omsorg läggs på en tillförlitlig fukttätning. Är ytterväggen försedd med fuktisolerande matta skall håltagningen i den tätas enligt fabrikantens anvisningar.

Se till att slangen får en jämn och avlastad böj, så att den inte under några omständigheter kan ”knyta” sig.

Nedre anslutningen på EcoAir är inkommande (kallt) vatten. Övre anslutningen är utgående (uppvärmt) vatten. Anslutningar på värmepumpen är 1” invändig rörgänga.

Avluftning av växlare (kondensor)

Rörsystemet och kondensorn avluftas genom att lossa den övre anslutningens förskruvning på baksidan.

EcoAir med inbyggd styrning

EcoAir kopplas direkt till värmepannan/tanken med en fast temperatur.

Anslutning till CTC EcoEl elpanna

Cirkulationspumpen monteras på elpannans vänstra anslutning och ska pumpa vattnet **ut** till värmepumpens nedre anslutning. Därmed tillses att pumpen är försedd med vatten vid uppstart av anläggningen.

CTC EcoLogic EXT

Om CTC EcoAir ansluts till en annan, befintlig panna tillsammans med CTC EcoLogic ska installationen följa de instruktioner och alternativ som finns i instruktionsboken för CTC EcoLogic.

CTC EcoLogic har 12 olika system inbyggda och kan styra upp till tre CTC EcoAir. På efterföljande sidor illustreras 5 av dessa system.

För mer information se installation och skötselanvisning CTC EcoLogic EXT samt Projekteringshandbok för värmelösningar.

Kontakta CTC för mer information eller besök www.ctcvarme.se.

Beteckning	Benämning Info	Beteckning	Benämning Info
B1	Framledningsgivare	M2	Radiatorpump
B1.1	Framledningsgivare shuntgrp 2	M2.1	Radiatorpump shuntgrupp 2
B2	Utomhusgivare	M14	Laddningspump
B4o	Tankgivare övre B4 oben	VP	Värmepump
B4u	Tankgivare nedre B4 unten	VVB	Varmvattenberedare
B13	Rumsgivare	Y1	Shuntventil med motor
D1	Panna (befintlig)	Y1.1	Shuntventil med motor shuntgrp 2
D2	Spetsvärme (CTC EcoMiniEl)	Y2	Shuntventil bivalent med motor
D3	Kontaktor/mellanrelä för D1 (för befintlig panna)	Y3	Shuntventil (befintlig)
D4	Bufferttank	Y9	Växelventil
D5	Dubbelmantlad varmvattenberedare	Y15	Filter Smutsfilter. Partikelfilter t.ex. filterball

Förklaringar till system med CTC EcoLogic Ext, se sid 24-28.

CTC Ecologic värmesystem för CTC EcoAir/EcoPart

Shuntat system (System 1)

Denna anslutning väljs om den befintliga pannan har shuntventil och att pannan innehåller en vattenvolym med konstant högre temperatur än vad som behövs till radiatorerna.

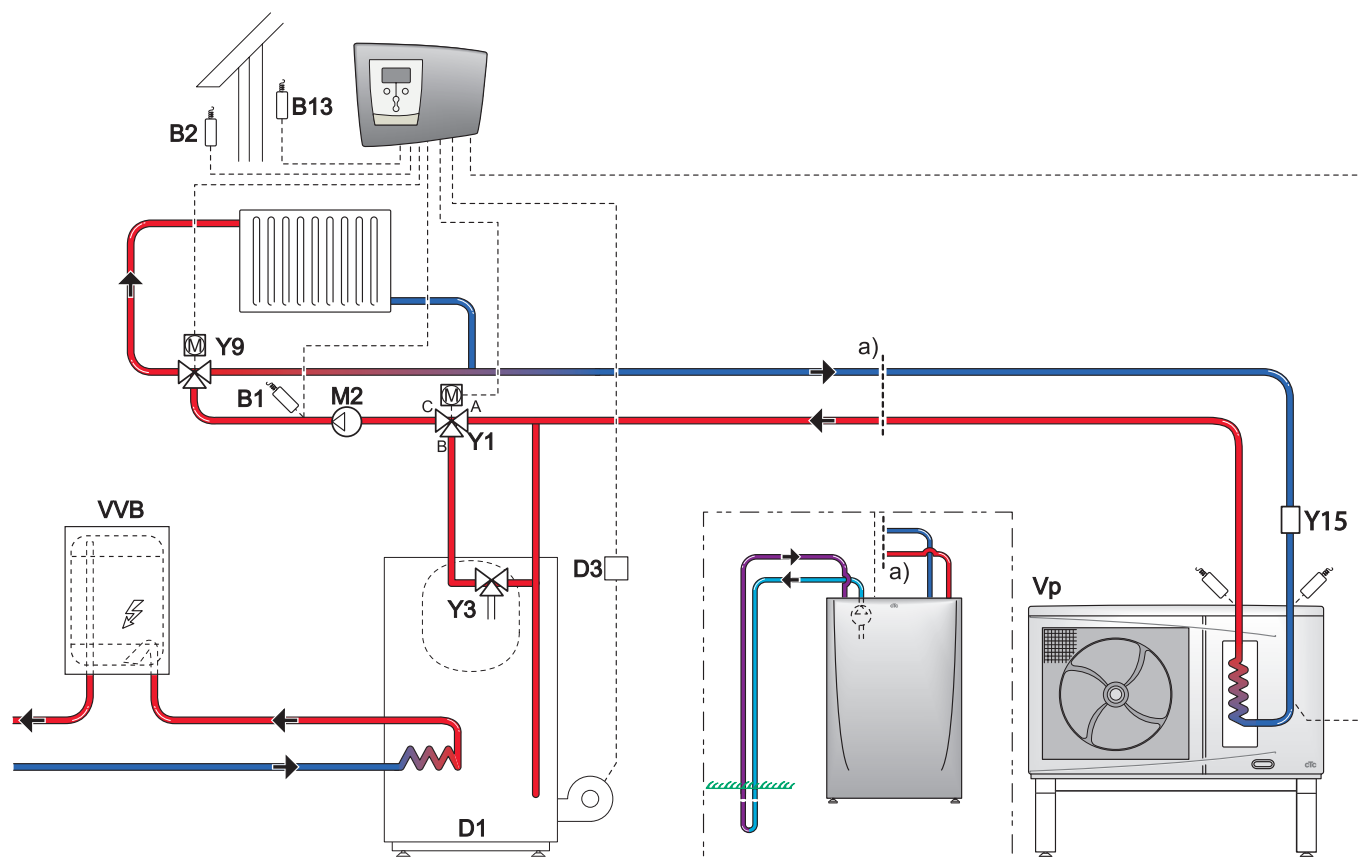
Systemegenskaper:

Värmepumpen är beroende av flödet i radiatorkretsen. Radiatorpumpen (M2) pumpar för både radiatorer och värmepumpen.

Shunten blandar mjukt in spetsenergi när det krävs både värmepump och panna.

Vattnet shuntas ut i systemet via shuntventil. CTC EcoLogic EXT startar och stoppar pannan vid behov. Den befintliga pannan kan exempelvis utgöras av:

- En olje/gaspanna, olje/elpanna, kombipanna, pelletspanna elpanna eller liknande.
- En ackumulatortank med shuntventil och inbyggd vattenvärmare, kopplad till exempelvis en vedpanna eller annan uppvärmningskälla, eller med enbart elpatroner inbyggda i tanken.



Shuntat system med tank och undershunt (System 6)

Detta system väljs om värmepumpen ska anslutas till en tank.

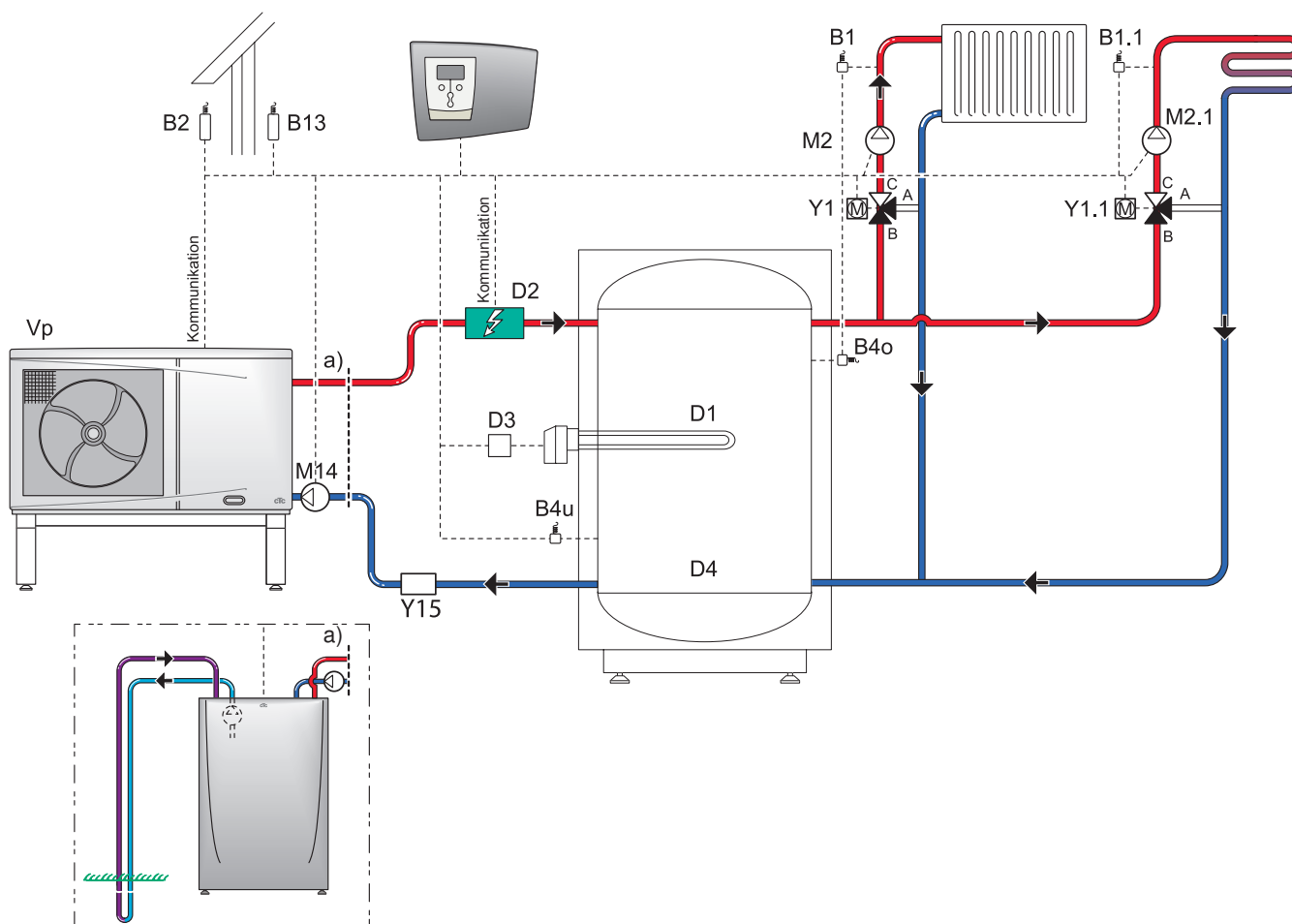
Systemegenskaper:

Systemet dimensioneras till ett bra flöde i värmepumpkretsen för tankladdning. Därefter shuntas en jämn och tyst uppvärmning i ett och tvårorssystem, golvvärme i trä och betongbjälklag.

CTC EcoMiniEl eller en elpatron i tanken används som spetsvärme som startas och stoppas efter behov. Varmvatten produceras separat.

Spets rekommenderas vara elpanna, spets (flyter) pga. att panna stoppas 3 °C före värmepump. Två alternativ:

1. Flytande kondensering värmepumpen/-arna styrs enbart efter värmekurvan.
2. Fast kondensering värmepumpen /-arna styrs mot maximal returtemperatur.



Shuntat system med tank (System 10)

Detta system väljs om värmepumpen ska anslutas till en tank och en befintlig panna och där systemet behöver vara flödesokänsligt.

Om den befintliga pannan används endast som spetsvärme ska den styras ifrån CTC EcoLogic EXT. I spetsläge är reläutgången för spetsvärme alltid spänningsatt och pannan reglerar sin egen temperatur. Om pannan alltid ska vara varm för att producera varmvatten ska den inte styras från CTC EcoLogic EXT.

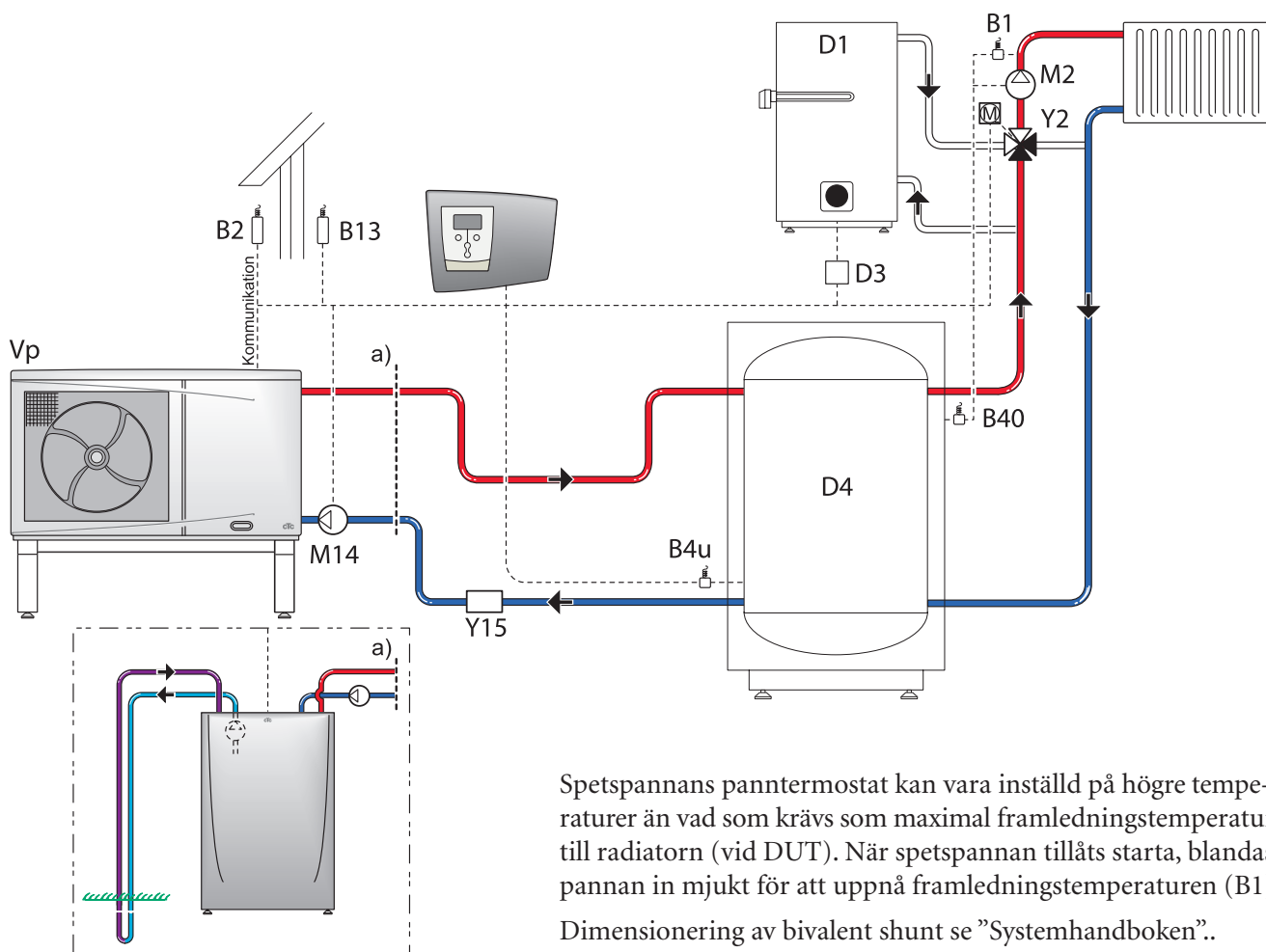
Den befintliga pannan kan utgöras av:

- En olje/gaspanna, en olje/elpanna, kombipanna, elpanna eller liknande.
- En ackumulatortank med inbyggd vattenvärmare, kopplad till en vedpanna eller annan uppvärmningskälla.

Den bivalenta shunten som används i system 10 ingår inte i leveransutförandet av CTC EcoLogic EXT, utan måste beställas separat.

Två alternativ:

1. Flytande kondensering värmepumpen/-arna styrs enbart efter värmekurvan.
2. Fast kondensering värmepumpen /-arna styrs mot maximal returtemperatur.



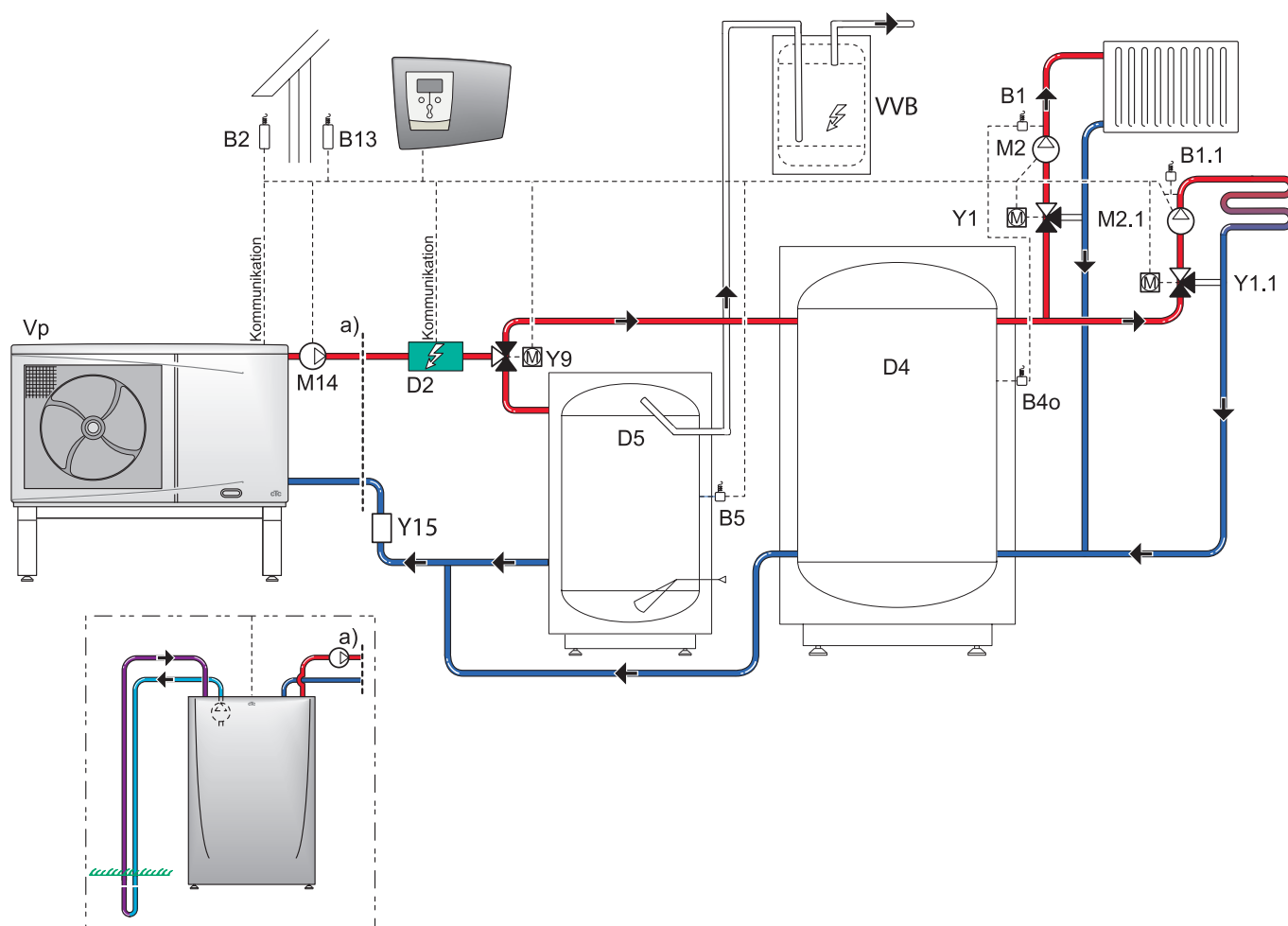
Spetspannans panntermostat kan vara inställd på högre temperaturer än vad som krävs som maximal framledningstemperatur till radiatorn (vid DUT). När spetspannan tillåts starta, blandas pannan in mjukt för att uppnå framledningstemperaturen (B1). Dimensionering av bivalent shunt se "Systemhandboken".

Shuntat system med tank, undershunt och varmvattenladdning (System 12)

Detta system väljs om värmepumpen ska anslutas till en tank och där radiatorvattnet ska shuntas ut till två system samt en varmvattenberedare ska laddas.

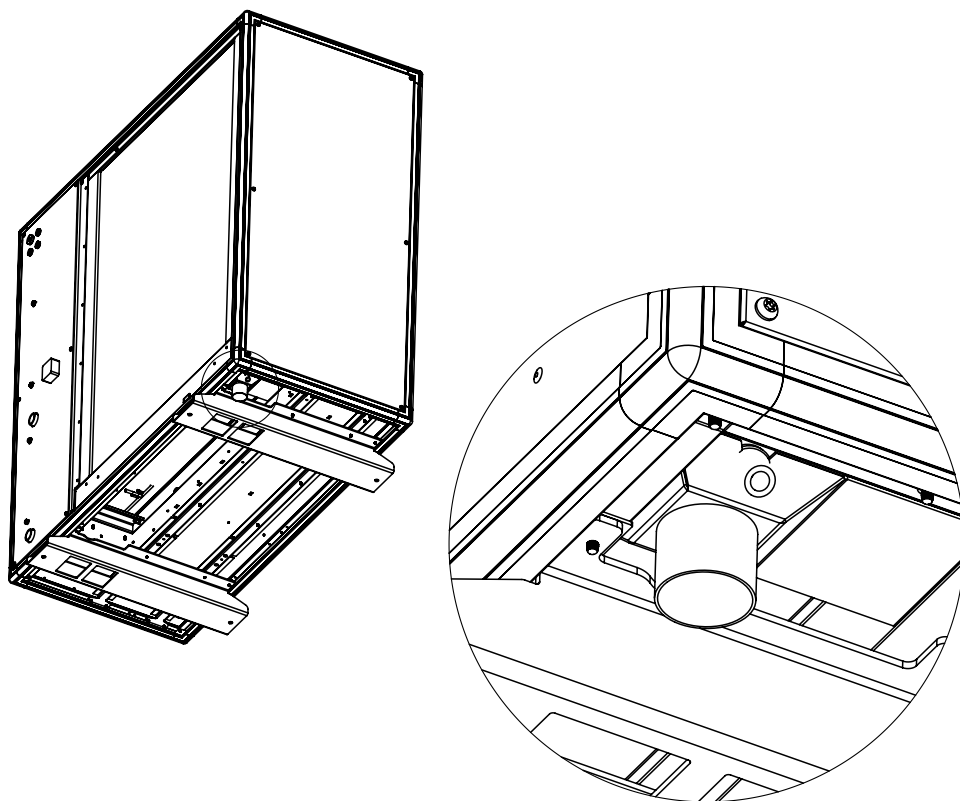
CTC EcoMiniEl eller en panna används som spetsvärme, som startas och stoppas efter behov

Spets rekommenderas vara elpanna, spets (flyter) pga. att panna stoppas 3 °C före värmepump.



Kondensvattenskål

Montering av dräneringsrör



Utloppet på kondensskålen är utvändigt $\varnothing 50$ och är anpassat efter att anslutas med PEM-rör och kopplingar. Dräneringen dras med erforderligt fall till en grävd stenkista, dagvattenbrunn, stuprör eller annan dränering. Tänk på att dräneringsslangen kan behöva en extern värmekabel.

Elinstallation

Installation och omkoppling i värmepumpen ska utföras av behörig elinstallatör. All ledningsdraging ska göras enligt gällande bestämmelser. Pannan är internt färdigkopplad från fabrik.

Matning

CTC EcoAir ska anslutas till 400 V 3N~ och skyddsjord. Grupsäkringsstorlek framgår av tekniska data. Strömförsörjningen till EcoAir sker alltid separat med en 5-ledare.

Säkerhetsbrytare

Installationen skall föregås av en allpolig säkerhetsbrytare som säkerställer fränskiljning från alla elektriska strömkällor.

Anslutning till panna (inomhusdelen) EcoEl, EcoLogic

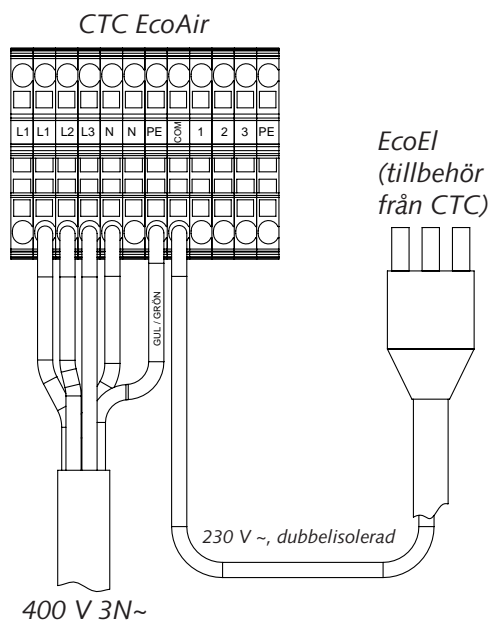
Om styrningen EcoLogic används sammankopplas dessa enheter med en 1-ledare (230 V~ dubbelisolerad) på kommunikationsporten.

Om inomhusdelen EcoEl används sammankopplas dessa enheter med en 1-ledare (230 V~ dubbelisolerad) på kommunikationsporten och ansluts i EcoEl med en allpolig kontakt (tillbehör från CTC).

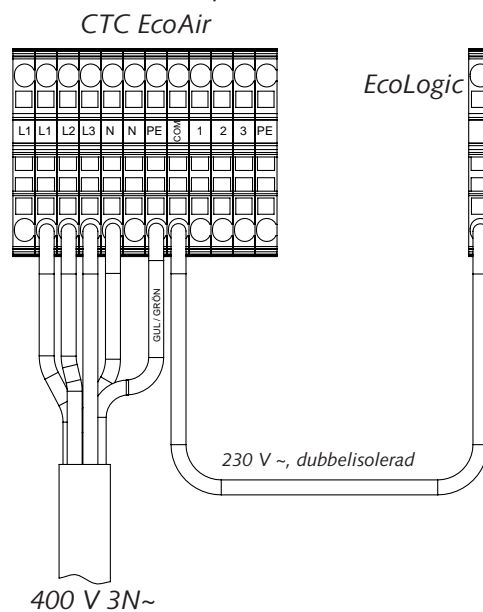
För att undvika störningar skall givarkablar och kommunikationskablar separeras från starkströmsledningarna vid kabeldraging.

I nedanstående bilder visas de olika inkopplingsalternativ som finns för CTC EcoAir.

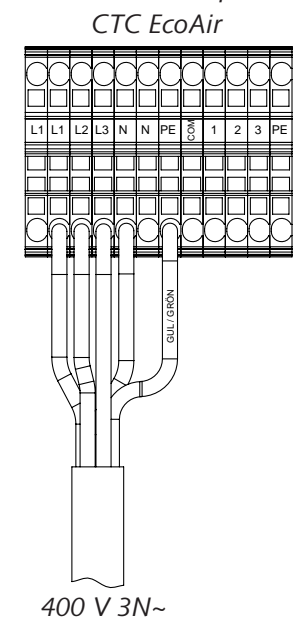
A: EcoAir + EcoEl

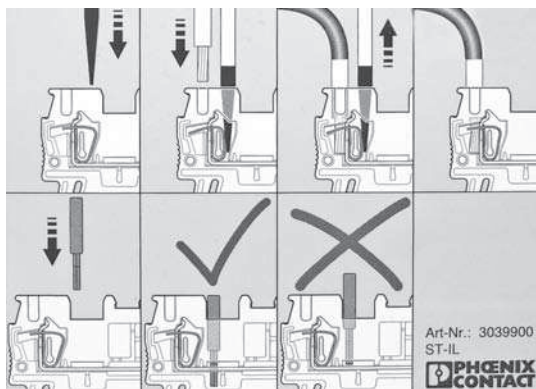


B: EcoAir + EcoLogic + annan värmepanna



C: EcoAir + annan värmepanna





Anslutning av värmepumpen (utomhusdelen)

Matning

Elanslutning till CTC EcoAir görs enligt bild A - C som förser värmepumpen med el till kompressor (400V 3N~) och fläkt (230V 1N~), värmekabel (230V 1N~), magnetventil (EVI), avfrostningsur, magnetventil (4-väg) och manöverspänning.

På värmepumpen finns en ellåda som innehåller:

- *kopplingskort*
- *manöverpanel*

Cirkulationspump värmepump/värmebärare

På CTC EcoEl ansluts cirkulationspumpen med 3-poligt don till motsvarande kontakt-don med kabelmärkning ”Pump värmebär” alternativt ”pump warm side”. Om kontakt-don på pumpen saknas, kan kontaktdonet på kabeln klippas bort och kablarna anslutas direkt i pumpen. Cirkulationspumpen, som cirkulerar varmvatten mellan panna och värmepump, skall monteras på vänstra kulventilen under pannan (sett framifrån).

Husets radiatorpump

CTC EcoEl: radiatorpump ansluts på inkopplingsplint i pannan.

CTC EcoLogic: som radiatorpump utnyttjas husets ordinarie cirkulationspump.

OBS: Cirkulationspumpen skall i detta fall alltid vara i drift.

Kondensvattenskål

EcoAir:s kondensskål är försedd med en elektrisk värmeslinga på 75 W (230V 1N~)

Produktens avloppsanslutning är förberedd med en kabelgenomföring för att kunna komplettera med värmekabel i avloppet, exempelvis självbegränsande värmekabel. Se bild under Rörinstallation. Extern värmekabel kopplas in på plint enligt elshema.

Inställning av huvudsäkring och effektbegränsning

Inställningar vid anslutning till CTC EcoEl

Utförs enligt instruktionsboken för CTC EcoEl.

Inställningar vid anslutning till CTC EcoLogic

Utförs enligt instruktionsboken för CTC EcoLogic.

Data för givare

Temperatur °C	Hetgasgivare Resistans Ohm	Brine, VP, Elpanna, Framledning, Rumsgivare Resistans Ohm
130	1449	800
125	1650	906
120	1882	1027
115	2156	1167
110	2477	1330
105	2849	1522
100	3297	1746
95	3831	2010
90	4465	2320
85	5209	2690
80	6115	3130
75	7212	3650
70	8560	4280
65	10142	5045
60	12125	5960
55	14564	7080
50	17585	8450
45	21338	10130
40	25986	12200
35	32079	14770
30	39611	18000
25	48527	22000
20	60852	27100
15	76496	33540
10	98322	41800
5	125779	52400

Temperatur °C	Utegivare Resistans Ohm
70	32
65	37
60	43
55	51
50	60
45	72
40	85
35	102
30	123
25	150
20	182
15	224
10	276
5	342
0	428
-5	538
-10	681
-15	868
-20	1115
-25	1443
-30	1883
-35	2478
-40	3289

Första start

OBS! Gå igenom och pricka av checklistan på sidorna 2 och 3.

1. Kontrollera att värmepannan och system är vattenfyllda och avluftade.
(CTC EcoAir avluftas genom att lossa övre vattenanslutningen på baksidan.)
2. Kontrollera att alla anslutningar är täta.
3. Kontrollera att bland annat givare och radiatorpump är elanslutna.

När systemet blivit uppvärmt, kontrollera att alla anslutningar är täta, de olika systemen avluftade, värme kommer ut i systemet och varmvatten ut på tappställen. Gå igenom inställningarna med brukaren.

Injustering av laddflöde

Tabell för temperaturdifferens mellan värmepumpens utgående och inkommande vattenanslutningar.

CTC EcoAir 115

Vid utetemp. (°C)	-10	-5	0	+5	+7	+10
Framledning 55°C, flöde = 0,32 l/s	6,5	7,5	8,5	9,5	10	10,5
Framledning 35°C Flöde = 0,32 l/s	6	7	8,5	9,5	10	10,5

CTC EcoAir 120

Vid utetemp. (°C)	-10	-5	0	+5	+7	+10
Framledning 55°C Flöde = 0,4 l/s	8	8,5	9,5	10,5	11	11,5
Framledning 35°C Flöde = 0,4 l/s	7	8	9	10	10,5	11

CTC EcoAir 125

Vid utetemp. (°C)	-10	-5	0	+5	+7	+10
Framledning 55°C Flöde = 0,56 l/s	6,5	7,5	9	10	10	11
Framledning 35°C Flöde = 0,56 l/s	6,5	7,5	8,5	9,5	10	10,5

Värmebärarpumpar har oftast en omkopplare för hastigheten och inställningen beror på tryckfallet i systemet. En rekommenderad temperaturdifferens över värmepumpen på varma sidan är mellan 5-10°C vid +7°C, utomhus.

Injusteringen görs enklast med hjälp av temperaturerna som mäts i framledning minus returtemperatur, denna temperaturskillnad (ΔT) justeras med hjälp av cirkulationspump och reglerventil. Justeringen görs vid stabil drift cirka 5 min efter start, eller cirka 5 min efter avfrostning vid kall utetemperatur.

De minsta rekommenderade flödet som framgår av Rörinstallationer ger en differens på ca 10°C vid driftfall +7/35°C. Tänk på att temperaturdifferensen ökar något vid ökad framledningstemperatur på EcoAir vid låga utetemperaturer.

Tekniska data

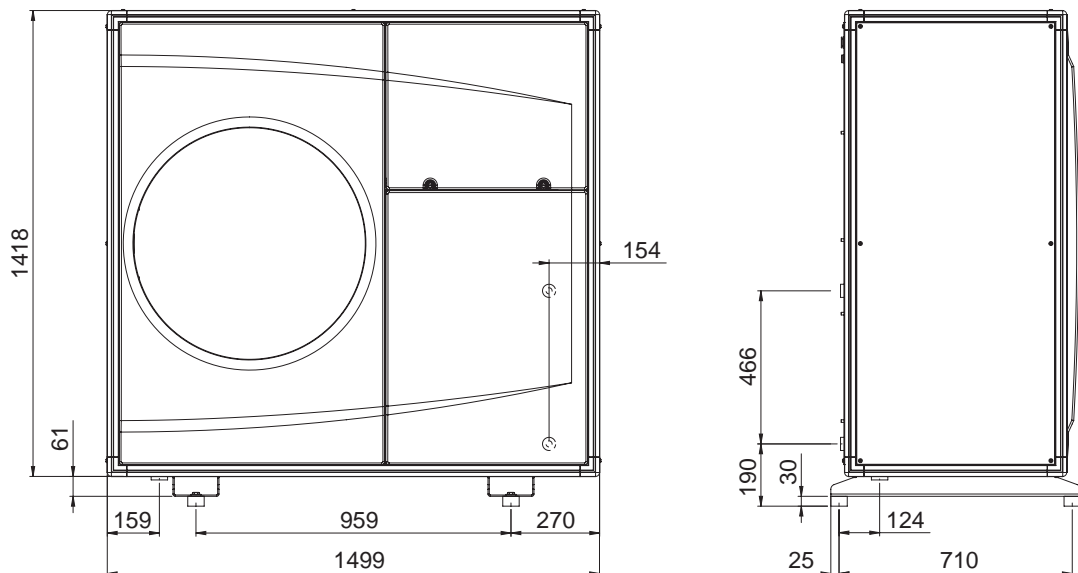
CTC EcoAir		115	120	125
Eldata		400V 3N~	400V 3N~	400V 3N
Tillförd effekt vid 45°C vattentemp och -7/+2/+7 lufttemp	kW	3,5/3,5/3,9	5,0/5,2/5,5	6,7/7,1/7,4
Avgiven effekt vid 45°C vattentemp och -7/+2/+7 lufttemp	kW	9,2/11,7/13,2	13,5/16,8/18,6	17,2/22/25
Min grupsäkring	A	16	20	25
Max op. Current	A	11,8	16,2	21
Max nätimpedans	Ohm	0,2	0,2	0,2
Vattenvolym	L	2,2	3,5	4,2
Köldmediemängd (R407C)	Kg	3,7	5,0	7,7
Brytvärde pressostater HT/LT	bar	31/0,1	31/0,1	31/0,1
Max drifttryck vatten (PS)	bar	2,5	2,5	2,5
Mått (H x B x D)	mm	1499 X 1479 x 760	1499 X 1479 x 760	1499 X 1479 x 760
Kompressortyp		Scroll EVI	Scroll EVI	Scroll EVI
Luftmängd (låg/hög)	m ³ /h	3 650/5 250	5 500/7 000	8 350/9 000
Fläkthastighet *)		2 steg	2 steg	2 steg
Vikt	Kg	270	310	470

*) Hastigheten regleras automatiskt via elektronisk styrning.

Observera att vid eventuella avvikelser gäller produktens dataskylt.

Vid service, kontrollera alltid produktens dataskylt för rätt köldmediemängd.

Måttuppgifter



Garantibestämmelser

Detta är ett utdrag ur våra garantibestämmelser. För fullständiga villkor, se AA VVS 09. Om anvisningarna i denna dokumentation ej följs är Enertechs åtaganden enligt dessa bestämmelser ej bindande. På grund av den snabba utvecklingen förbehålles rätten till ändringar i specifikationer och detaljer.

1. För samtliga produkter som marknadsförs av Enertech lämnas garanti för konstruktions- fabriktions- eller materialfel under 2 år räknat från installationsdagen under förutsättning att produkten är installerad i Sverige.
2. Enertech åtar sig att under denna tid avhjälpa eventuellt uppkomna fel, antingen genom reparationer eller utbyte av produkten. I samband med dessa åtgärder står Enertech även för transportkostnader samt övriga åtaganden enligt AA VVS 09.
3. Om köparen själv önskar åtgärda ett eventuellt fel skall produkten dessförinnan besiktigas av oss eller av oss utsedd person. Särskild överenskommelse ska träffas om reparation och kostnader.
4. Fel utgör, enligt fackmans bedömning, avvikelse från normal standard. Fel eller bristfällighet som uppkommit genom onormal påverkan, såväl mekanisk som miljömässig, är ej att anse som garanti.
5. Enertech ansvarar således inte om felet beror på onormala eller varierande vattenkvaliteter, som till exempel kalkhaltigt eller aggressivt vatten, elektriska spänningsvariationer eller andra elektriska störningar.
6. Enertech ansvarar ej heller för fel om installations- och/eller skötselanvisningarna inte har följts.
7. Vid mottagande av produkten ska denna noga undersökas. Om fel upptäcks ska detta reklameras före användandet av produkten. I övrigt ska fel reklameras omedelbart.
8. Enertech ansvarar ej för fel som inte reklameras inom 2 år från installationsdagen.
9. Enertech ansvarar ej för så kallade indirekta skador, det vill säga skada på annan egendom än produkten, personskada eller förmögenhetsskada, såsom affärsförlust eller förlust på grund av driftstopp eller dylikt.
10. Enertechs ansvar omfattar ej heller ersättning för eventuell ökad energiförbrukning orsakad av fel i produkten eller installationen. Därför är det viktigt att köparen fortlöpande kontrollerar energiåtgången efter installation. Om något verkar tveksamt skall, i första hand, installatören kontaktas. I övrigt gäller bestämmelserna enligt AA VVS 09.
11. Vid behov av översyn eller service som måste utföras av fackman, rådgör med din installatör. I första hand ansvarar han för att erforderliga justeringar blir gjorda.
12. Vid felanmälan skall installatör/återförsäljare kontaktas. De tar kontakt med Enertech som då behöver uppgifter om problemets art, produktens tillverkningsnummer och installationsdatum.



Försäkran om överensstämmelse
Déclaration de conformité
Declaration of conformity
Konformitätserklärung

Enertech AB
Box 313
S-341 26 LJUNGBY

försäkrar under eget ansvar att produkten
confirme sous sa responsabilité exclusive que le produit,
declare under our sole responsibility that the product,
erklären in alleiniger Verantwortung, dass das Produkt,

CTC EcoAir 5,9 / 7,9 / 10,9 / 105 / 107 / 109 / 111 / 115 / 120 / 125

som omfattas av denna försäkran är i överensstämmelse med följande direktiv,
auquel cette déclaration se rapporte est en conformité avec les exigences des normes suivantes,
to which this declaration relates is in conformity with requirements of the following directive,
auf das sich diese Erklärung bezieht, konform ist mit den Anforderungen der Richtlinie,

EC directive on:
Pressure Equipment Directive (PED) 97/23/EC, Modul A
Electromagnetic Compatibility (EMC) 89/336/EEC
Low Voltage Directive (LVD) 2006/95/EG

Överensstämmelsen är kontrollerad i enlighet med följande EN-standarder,
La conformité a été contrôlée conformément aux normes EN,
The conformity was checked in accordance with the following EN-standards,
Die Konformität wurde überprüft nach den EN-normen,

EN ISO 14731	EN 55014-1 -A1, -A2 / -2
EN ISO 3834-2	EN 61 000-4-2, -4, -5, -6, -11
EN ISO 15614-1	EN 60335-1 / -2-40
EN 13133	EN 378
EN 13134	EN 60529
EN 287-1	
EN 10 204, 3.1B	

Ljungby 2008-05-08

Kent Karlsson
Technical Manager