

# CTC MASTER 104-R

## INSTALLATIONS- OCH SKÖTSELANVISNING

Gäller fr.o.m tillv. nr. 935.001

Art. Nr. 57 00 87/1

### INNEHÅLL

FUNKTION _____	2	KOPPLINGSSCHEMA _____	10
TEKNISKA DATA _____	3	FÖRBINDELSKEMATA _____	10
FUNKTIONSBESKRIVNING _	4	INSTRUMENTPANEL _____	11
PRINCIPSCHEMA		START _____	12
VENT. SYSTEM _____	5	SKÖTSELANVISNING _____	12
ANSL. VENT. SYSTEM _____	6	OM STÖRNINGAR UPPSTÅR _	13
RÖRINSTALLATION _____	7	FELSÖKNINGSSCHEMA _____	14
ELINSTALLATION _____	9		

# Funktion

CTC Master104-R är avsedd att användas i villor med mekanisk ventilation och luftburen värme.

Master104-R är ett komplett aggregat bestående av frånlufts-enhet, vattencirkulationskrets för tillufts-batteri, vattenvärmare samt värmepump.

Master 104-R utnyttjar värmeinnehållet i frånluften från husets ventilerade utrymmen till uppvärmning av villans tilluft och förbrukningsvatten.

## FUNKTIONSBESKRIVNING

Den uppvärmda frånluften från husets ventilerade utrymmen leds in på toppen av aggregatet som även innehåller en effektiv fläkt som klarar villans från-luftsventilation.

Luften passerar en lamellförångare där den avger värme till ett köldmedium, med mycket låg kokpunkt, som därvid förångas.

I kompressorn höjs sedan trycket på köldmediet vilket innebär att även temperaturen på gasen höjs.

Den överhettade gasen avger sedan sitt värme till tappvarmvatten och cirkulationsvatten för tillufts-uppvärmning genom kylning och kondensering.

Köldmediet som nu övergått till vätskeform leds genom en expansionsventil där trycket sänks så att ny angbildning kan ske i förångaren.

Det uppvärmda cirkulationsvattnet för tillufts-uppvärmningen pumpas till ett lamellbatteri i luftvär-meaggregatet CTC LVA.

I vattenvärmarens övre halva är en elpatron monterad som ser till att förbrukningsvatten av tillräckligt hög temperatur erhålls.

Elpatronen ger tillskott vid stort tappvattenbehov och fungerar även som reservvärme om värmepumpen någon gång inte skulle fungera.

För att uppnå maximal energibesparing med Master 104-R måste en noggrann injustering av villans ven-tilations- och uppvärmningssystem göras.



## Viktiga punkter

*Kontrollera speciellt följande punkter vid installationen.*

- Emballera av CTC Master104-R och kontrollera före montering att produkten inte har blivit skadad under transporten.
- Fritt serviceutrymme *minst* 25 cm över produkten.
- De flexibla slangarna sträcker väl.
- Luftkanalerna isoleras väl.
- Avluftskanalerna isoleras väl.
- Avluftskanalerna skall isoleras ända ner till taket på Master 104-R.

- Ventilationssystemet injusteras enligt ventilationssritning.
- Filtren byts efter avslutat målningsarbete.
- Placera rumsgivaren där en representativ rumstemperatur erhålles.
- Kontrollera att spilledning från spilltratten är framdragen till golvbrunn.
- Tillse att produkten står stadigt uppställd på alla ställfötterna, annars finns risk för vibrationsproblem.

Se vidare under respektive avsnitt i installationsanvisningen.

# Tekniska Data

## ALLMÄNT

Dimensioner: djup 600 mm  
bredd 600 mm  
höjd 1950 mm  
vikt 175 kg

## ELEKTRISKA DATA

Strömart: 380V 3N~, 50 Hz

## VÄRMEPUMP

Märkeffekt kompressor: 600 W  
Köldmedium: typ R22  
mängd: 700 g  
Avgiven värmeeffekt vid frånluftsflöde  
160 m<sup>3</sup>/h och frånluftstemperatur +20°C  
= 2,3 kW  
Besparingsfaktor:  $f_{15}=2,6$   
 $f_{25}=1,7$

## VATTENVÄRMARE

Volym: 200 liter  
Typ: Kopparfodrad  
Elpatron: Strömart: 380 V 2~ 50 Hz.  
Effekt: 1500 W.  
Termostat: 65°C.  
Säkerhetsventil: 0,9 MPa  
Blandningsventil: 38 – 65°C  
Anslutningsdim: Ø 22

## FRÅNLUFTSSYSTEM

Luftkanaler: 2 st Ø 125  
Fläkt: 220V 1N~, 50 Hz  
Filter: klass G80  
Luftmängd:  
min 100 m<sup>3</sup>/h vid frånluftstemp. min 19°C  
min 120 m<sup>3</sup>/h vid frånluftstemp. min 17°C.

## TILLUFTSSYSTEM

Anslutningsdimension Ø 12 mm  
Vätskevolym 2,7 L

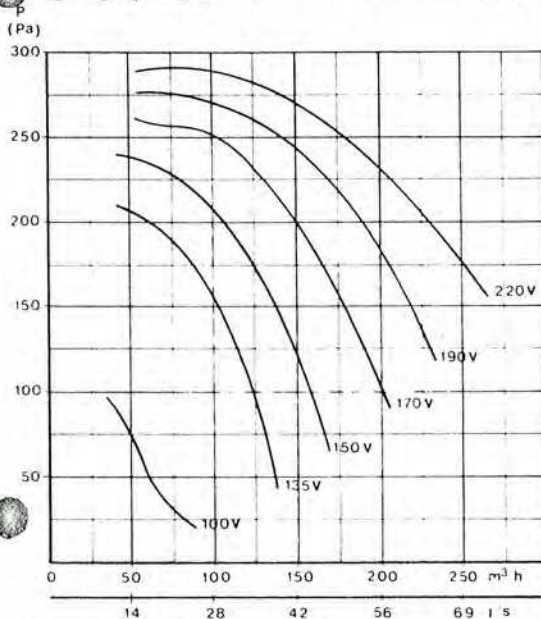
## TRANSPORT

Master 104-R skall alltid transporteras stående.

## PLACERING

CTC Master 104-R skall alltid placeras i varmt utrymme och stå plant (i vattring). Det måste finnas ett fritt serviceutrymme på minst 80 cm framför och 25 cm ovanför produkten så att eventuell service kan utföras.  
*OBS! Se till att produkten inte vilar mot någon vägg!*

## Tillgängligt tryck för villans frånluftskanaler



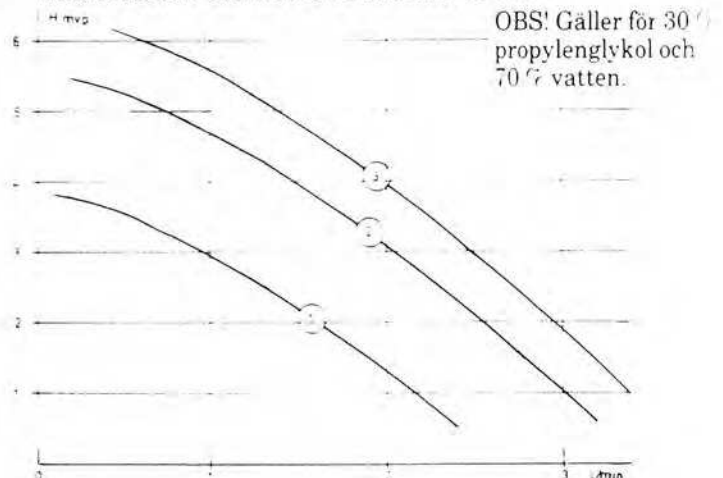
## Ljudeffektnivå till villans frånluftskanal

Inställn. fläkt-kapacitet	Tryckökning över CTC MASTER 103-9R	Ljudnivå Lw i dB vid oktavband med centerfrekvens i Hz							
		63	125	250	500	1000	2000	4000	8000
220V	250	60	66	64	57	46	45	39	31
	200	57	62	60	56	44	43	40	31
190V	150	57	60	59	55	44	44	40	32
	200	59	62	60	54	43	42	38	29
170V	150	55	59	58	53	42	41	38	29
	200	60	62	59	53	42	40	36	27
150V	150	57	59	57	52	41	39	35	27
	150	57	60	57	51	39	36	33	24
135V	100	52	56	53	48	37	35	31	21
	150	56	58	55	49	37	34	31	21
100V	100	51	56	52	46	35	32	29	18
	50	45	55	41	37	25	19	14	20

## Ljudeffektnivå till villans avluftskanal

Inställn. fläkt-kapacitet	Tryckökning över CTC MASTER 103-9R	Ljudnivå Lw i dB vid oktavband med centerfrekvens i Hz							
		63	125	250	500	1000	2000	4000	8000
220V	250	60	66	64	57	46	45	39	31
	200	57	62	60	56	44	43	40	31
190V	150	57	60	59	55	44	44	40	32
	200	59	62	60	54	43	42	38	29
170V	150	55	59	58	53	42	41	38	29
	200	60	62	59	53	42	40	36	27
150V	150	57	59	57	52	41	39	35	27
	150	57	60	57	51	39	36	33	24
135V	100	52	56	53	48	37	35	31	21
	150	56	58	55	49	37	34	31	21
100V	100	51	56	52	46	35	32	29	18
	50	45	55	41	37	25	19	14	20

## Tillgänglig pumpkapacitet för vattencirkulationkrets tillufts batteri utanför CTC Master 104-R

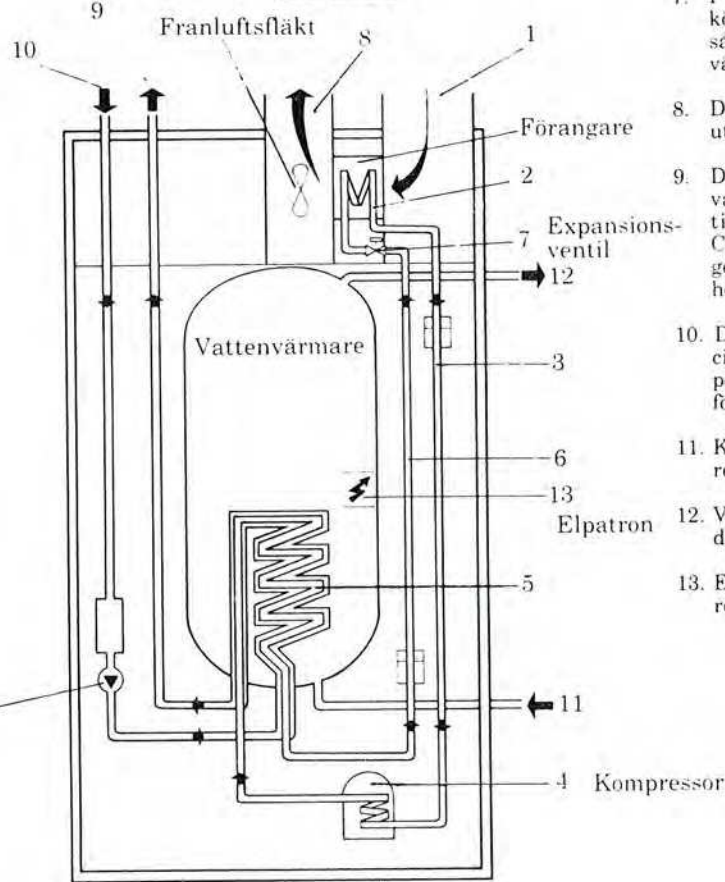


# Funktionsbeskrivning

## PRINCIPBILD

1. Här tas den varma luften in i Master 104-R.
2. Luften värmer upp och förångar köldmediet som finns i dessa slingor.
3. Det nu gasformiga köldmediet transporteras ner till kompressorn.
4. I kompressorn höjs trycket på köldmediet vilket även innebär att temperaturen höjs.
5. Köldmediet tas in i en kondensor i vattenvärmaren. Kondensorn är en slags värmeväxlare där köldmediet kan lämna sitt värme till tappvarmvattnet och till husets uppvärmning i luftvärmeaggregatet CTC LVA om automatiken ger order om att värme behövs.
6. Köldmediet som nu övergått i vätskeform transporteras tillbaka till förångaren.

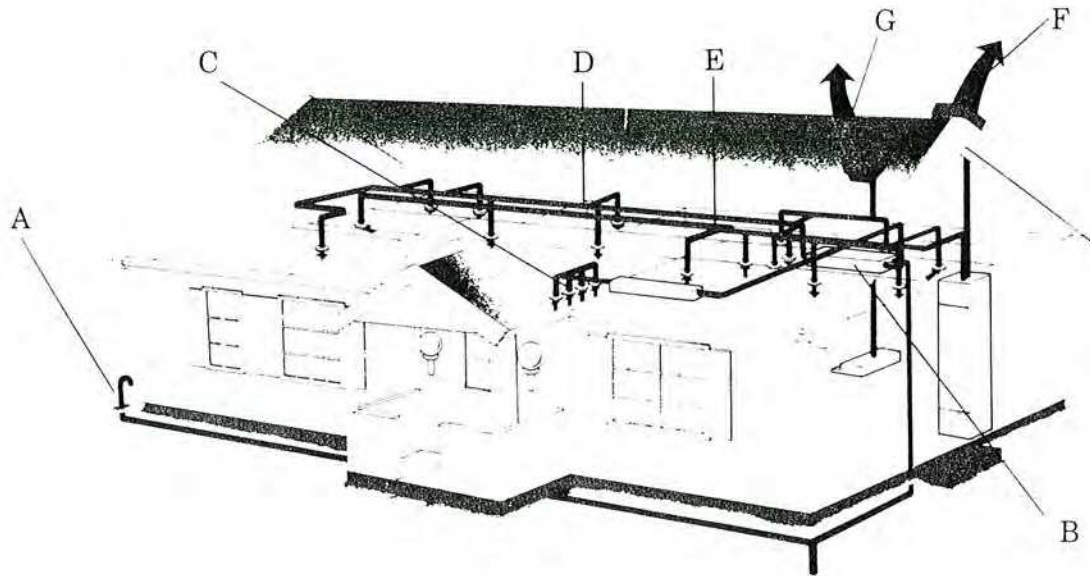
Cirkulationspump tilluftssystem



7. I ventilen sänks trycket på köldmediet och därmed också temperaturen så att ny värme kan tas upp.
8. Den kylda luften försvinner ut ur huset.
9. Det värmda cirkulationsvattnet förs till batteriet för tilluftsuppvärmningen i CTC LVA då automatiken ger order om att värme behövs.
10. Det nu i CTC LVA kylda cirkulationsvattnet transporteras ned till kondensorn för ny uppvärmning.
11. Kallvatten tas in i beredaren.
12. Varmt vatten tas ut ur beredaren.
13. Elpatron som tillsats och reservvärme.

# Principschema vent. system

Så här kan CTC Master 104-R för luftvärme installeras i ett nybyggt hus.



Frisk luft tas in genom markkolektorn **A** till luftvärmeaggregatet **B**, där den blandas med uppvärmd rumsluft från **C**.

Från luftvärmeaggregatet leder ett kanalsystem **D** den varma friska luften till varje rum.

Det andra kanalsystemet **E** leder varm begagnad rumsluft till frånluftsvärmepumpen, där energi återvinns innan luften lämnar huset genom takhuv **F**.

En separat luftkanal **G** leder ut matoset från köket.

# Ansl. Vent. system

Villans ventilationssystem består av ett till- och ett frånluftssystem.

Frånluftssystemet tar villans inomhusluft, och utvinner i Master 104-R värmen ur denna innan den släpps ut i det fria.

Tilluftssystemet tar luft utifrån och värmer den vid behov i tilluftsaggregatet CTC LVA innan den fördes ut i huset.

Frånlufts- och tilluftssystemen skall utföras enligt Svensk Byggnorm, SBN, kapitel 34 (ljudnivå), 36 (luftflöde), 39 (isolering, inreglering) och 52 (material och täthet mm). Master 104-R är avsedd för anslutning till luftkanalsystem grupp B enl. SIND-FS §54.

Husets luftkanalsystem dimensioneras så att luftbehovet enligt SBN kapitel 36 uppfylles.

Tillgängligt tryck för villans ventilationskanaler framgår av Tekniska data.

## TILLUFTSSYSTEM

Uteluftskanaler som är förlagda i varma utrymmen isoleras enligt SBN (isolertjocklek min 60 mm färdigisolerat) och utföres med diffusionstätt hölje.

Kanalerna skall isoleras ända fram till anslutningsstosen för att undvika kondensbildning. Det diffusionstäta höljet skall tejpas mot CTC Masters tak.

Tilluftskanaler som är förlagda i kalla utrymmen isoleras enligt SBN med en tjocklek av min 60 mm färdigisolerat.

I varma utrymmen kan även behöva isoleras för att undvika att den okontrollerade värmeavgivningen blir för hög.

## FRÅNLUFTSSYSTEMET

Frånluftsventilerna monteras i kök, badrum, WC, tvättstuga och andra utrymmen som skall ventileras (se ventilationsritningen). Luftkanalerna för frånluften skall isoleras enligt SBN (isolertjocklek 60 mm färdigisolerat mått) då de är förlagda i kalla utrymmen (vindsutrymmen).

Luftkanalerna för avluften skall isoleras ända fram till anslutningsstosen på CTC Master för att undvika kondensbildning.

Isoleringen skall utföras med diffusionstätt hölje vilket tejpas tätt mot CTC Masters tak.

*OBS! Spisfläkten får inte anslutas till detta system. Om torktumlare och/eller torkskåp anslutes till frånluftssystemet skall anslutningarna förses med sk dragavbrott.*

*Vid installation av torktumlare skall denna förses med ett effektivt luddfilter.*

## LJUDNIVÅ VENT. SYSTEM

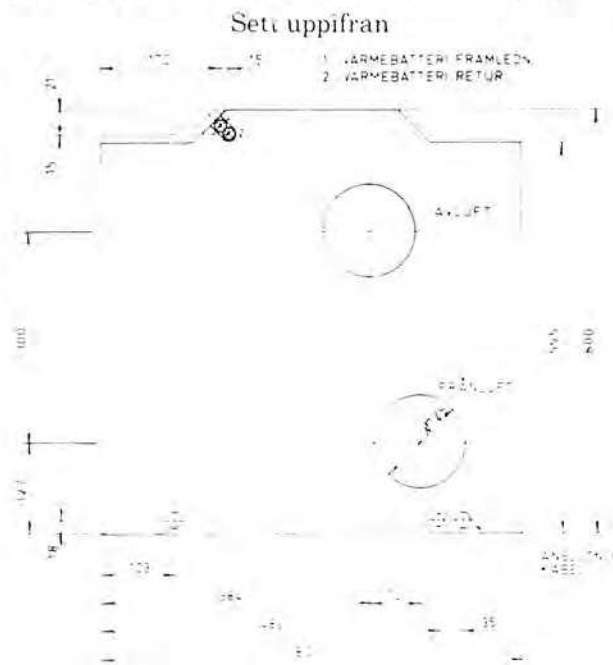
Ventilationssystemet dimensioneras så att ljudnivåkraven enligt SBN kapitel 34 uppfylls. Den från CTC Master avgivna ljudeffektnivån framgår av Tekniska data.

## ANSLUTNINGSSTOSAR

CTC Master 104-R har upptill två stycken anslutningsstosar för frånluftssystemet.

Stosarna har en diameter på  $\varnothing$  125 mm och är placerade enligt skiss.

Anslutning till Master utföres med flexibel slang till en höjd av minst 25 cm över produkten och fästes med slangklämma. Slangen sträcker väl. Samtliga anslutningsstosar är belägna 2000 mm över golv.



Framsida CTC Master 104

## INREGLERING

Ventilationssystemet inregleras så att tilluftsflödet är 0,8 till 0,9 x frånluftsflödet. Därmed garanteras ett litet undertryck i villan.

Inregleringen av systemet är därför viktig, och inställningen av till- och frånluftsdon samt flätkapacitet skall utföras noga enligt angivelser på ventilationsritningen.

Villans luftomsättning skall enligt SBN uppgå till minst 0,35 l/s m<sup>2</sup> lägenhetsyta.

Inställningen av flätkapacitet sker genom val av spänning till fläkten, samt via en potentiometer som är placerad i luftvärmeaggregatet CTC LVA.

Tillgängligt tryck för villans frånluftssystem framgår av Tekniska data.

Valet av spänning görs genom att blå kabel från fläkten flyttas i kopplingslistan under mellersta frontplåten.

Vid behov kan sedan finjustering ske via en potentiometer placerad i styrenheten i CTC LVA.

*OBS! Finjustering på potentiometern får endast ske mellan graderingarna 4 - Max.*

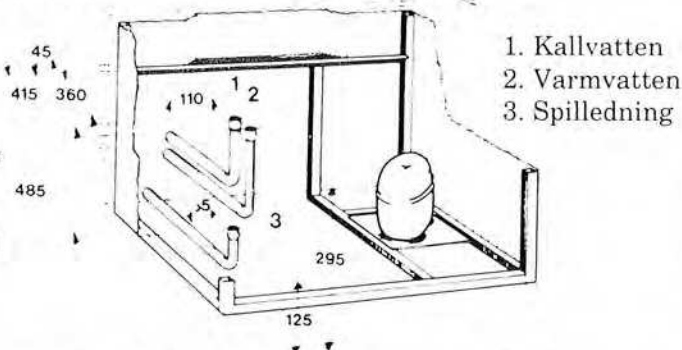
# Rörinstallation

## ALLMÄNT

Rörinstallation skall utföras enligt Tryckkärlskommissionens Varmvattennormer I.

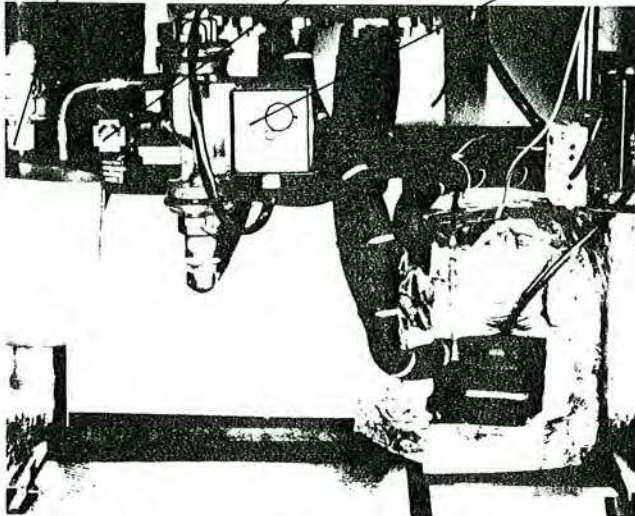
CTC Master 104-R är färdigmonterad från fabrik med typgodkänt ventilkombinat på vattenvärmaren. Diskmaskin anslutes till kallvatten.

## UTRYMME FÖR LEDINGSDRAGNING



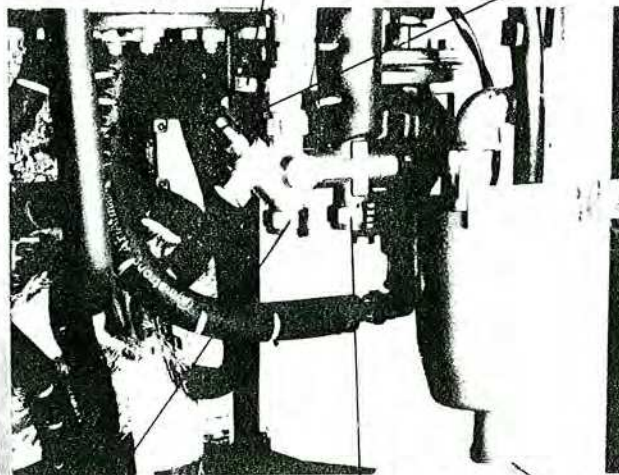
## NEDRE FRONTLUCKAN DEMONTERAD

Säkerhetsventil tilluftssystem 150 kPa      Blandningsventil varmvatten 38-65°C      Cirkulationspump tilluftssystem



## VÄNSTER SIDOPLÅT DEMONTERAD

Säkerhets- och avtappningsventil vattenvärmare, 0,9 MPa      Avstängningsventil vattenvärmare



Kallvattenanslutning, klämring Ø 22 mm      Varmvattenanslutning, klämring Ø 22 mm      Spilltratt, DN 32

## PÅFYLLNING AV VATTENVÄRMARE

Påfyllning sker genom att vrida på avstängningsventilen moturs. Ventilen skall lämnas i öppet läge. Tillsäkra att en varmvattenkran är öppen vid fyllning.

*OBS! Ledningssystemet skall rensas före första påfyllning.*

## AVSTÄNGNINGS- OCH AVTAPPNINGSVENTIL

Avstängning av varmvatten sker genom att vrida ratten på avstängningsventilen medurs.

Avtappning av vattenvärmaren: Stäng avstängningsventilen genom att vrida ratten medurs. Öppna bypassventilen, som är inbyggd i säkerhetsventilen. Lossa dessutom avluftningspluggen på ventilhuset, för att få lufttillförsel till vattenvärmaren. Avtappning sker därefter via spillvattenledningen.

Efter avslutad avtappning återmonteras avluftningspluggen.

## BLANDNINGSVENTIL VARMVATTEN

Temperaturen på varmvattnet till kranarna kan varieras genom att vrida på blandningsventilens ratt. Vridning medurs medför svalare temperatur och moturs varmare.

Inställningsområde 38-65°C.

## SÄKERHETSVENTIL VATTENVÄRMARE

### 0,9 MPa

Kontrollera funktionen minst 2 ggr/år genom att vrida ratten i pilens riktning tills ett snäpp hörs och vatten kommer i spilledningen. Finns risk för att vattnet är kalkhaltigt (hårt) skall ventilen kontrolleras oftare.

*OBS! Vid fel, tillkalla installatör.*

## SPILLEDNING

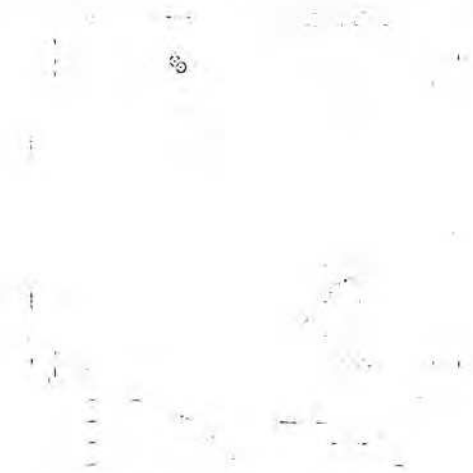
I värmepumpens nedre del är en spilltratt monterad som samlar upp spillvatten från säkerhetsventilerna och kondensvatten från förångaren.

*Ledning från spilltratt skall dragas till golvbrunn, och ha erforderlig dimension samt fall mot golvbrunnen.*

## SÄKERHETSVENTIL TILLUFTSSYSTEM, 150 kPa

Kontrollera funktionen 4 ggr/år genom att vrida ratten i pilens riktning tills ett snäpp hörs.

*OBS! Normalt kommer endast lite eller inget vatten i spilledningen vid kontrollen.*

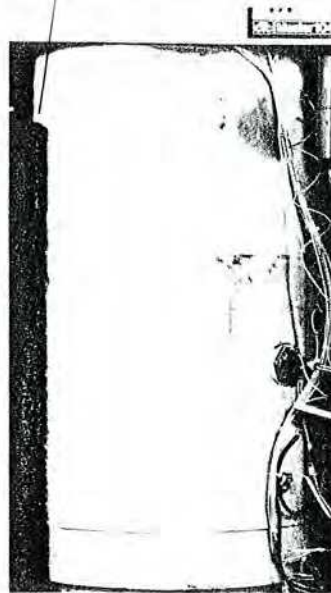


Framsida CTC Master 104

Fram och returledningen ansluts till värmebatteriet i luftvärmeaggregatet i CTC LVA med kopparrör Ø 12 mm. Koppling rak 12x10 RSK 1890177 sitter på produkten.

Systemet skall fyllas med en blandning av 30% propylenglykol och 70% vatten för fullgott frostskydd skall erhållas. **OBS! Systemet får ej överfyllas med glykol.**

Påfyllningsplugg tilluftssystem



OBS! Blanda vatten och glykol före fyllning. 1 liter propylenglykol finns bipackad i produkten vid kompressorn bakom nedre frontluckan. Systemet påfylls enligt följande:

- Slå av spänningen. Lossa mellersta frontplåten.
- Tag bort påfyllningspluggen.
- Fyll på *färdigblandad* vatten/glykol tills behållaren är fylld.
- Sätt tillbaka påfyllningspluggen. OBS! Se till att pluggen tätar fullständigt.
- Slå på spänningen och starta cirkulationspumpen enligt "start" i installationsanvisningen CTC LVA.
- Efter ca 1 minut stoppas cirkulationspumpen och påfyllningen upprepas ytterligare en gång.

Fortsätt på detta sätt tills kärlet är fullt da pumpen stannas.

Pumpen är vid leverans inställd på största flödet och skall köras med denna inställning för att erhålla bästa värmepumpsdrift.



# Einstallation

## ALLMÄNT

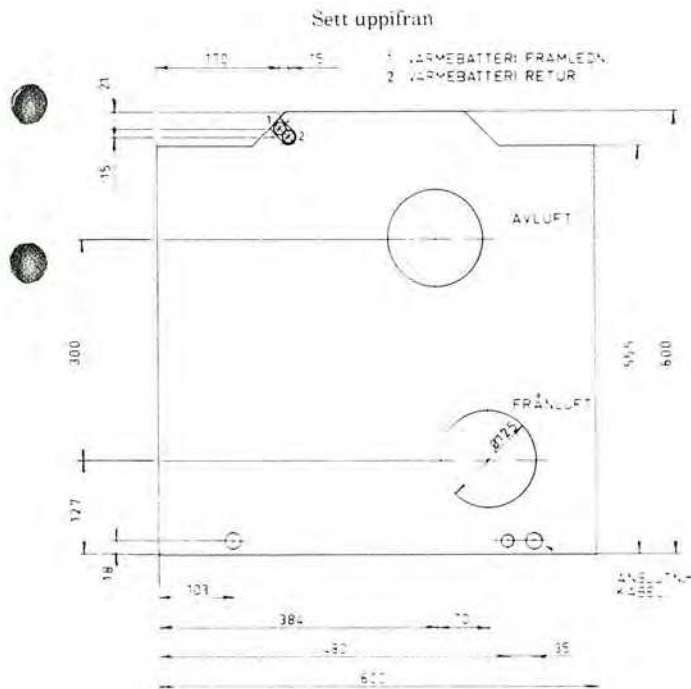
CTC Master 104-R är internt färdigkopplad från fabrik och skall anslutas till ett 380 V 3 N ~ via luftvärmeaggregat CTC LVA.

Inkopplingen skall göras av behörig elinstallatör och enligt gällande bestämmelser.

Kontrollera att effektuttagen inte onödigt snedbelastar faserna.

## ANSLUTNING

Träd in kablarna genom kabelgenomföringarna på CTC Master 104:s tak.



## INNAN HUVUDBRYTAREN SLÅS PÅ:

KONTROLLERA ATT VATTENVÄRMAREN ÄR VATTENFYLLD.

Maximaltermostaten bryter spänningen till elpatronen vid övertemperatur och har en fast inställning 85°C, och måste återställas manuellt då den har löst ut.



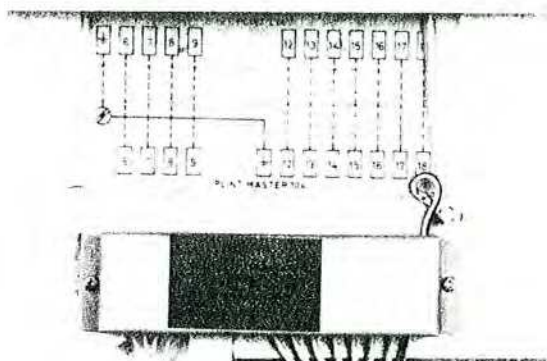
Återställning sker genom intryckning av knappen på maximaltermostaten.

## START

Se separat beskrivning för start.

Anslutning sker på kopplingsplint som är placerad innanför övre frontplåten.

## Övre frontluckan demonterad

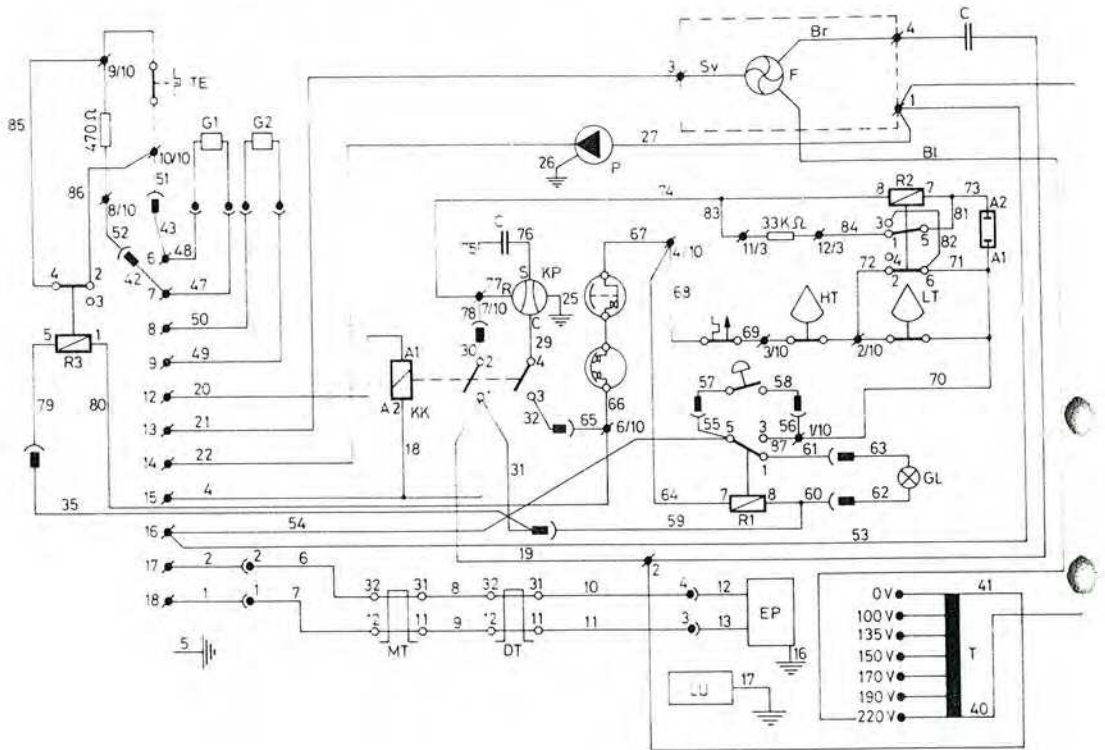


Anslutning sker till samma plintnummer i CTC LVA som i Master 104-R. Plint nr 6-9 är skyddsklenspänning och plint nr 12-18 är starkström.

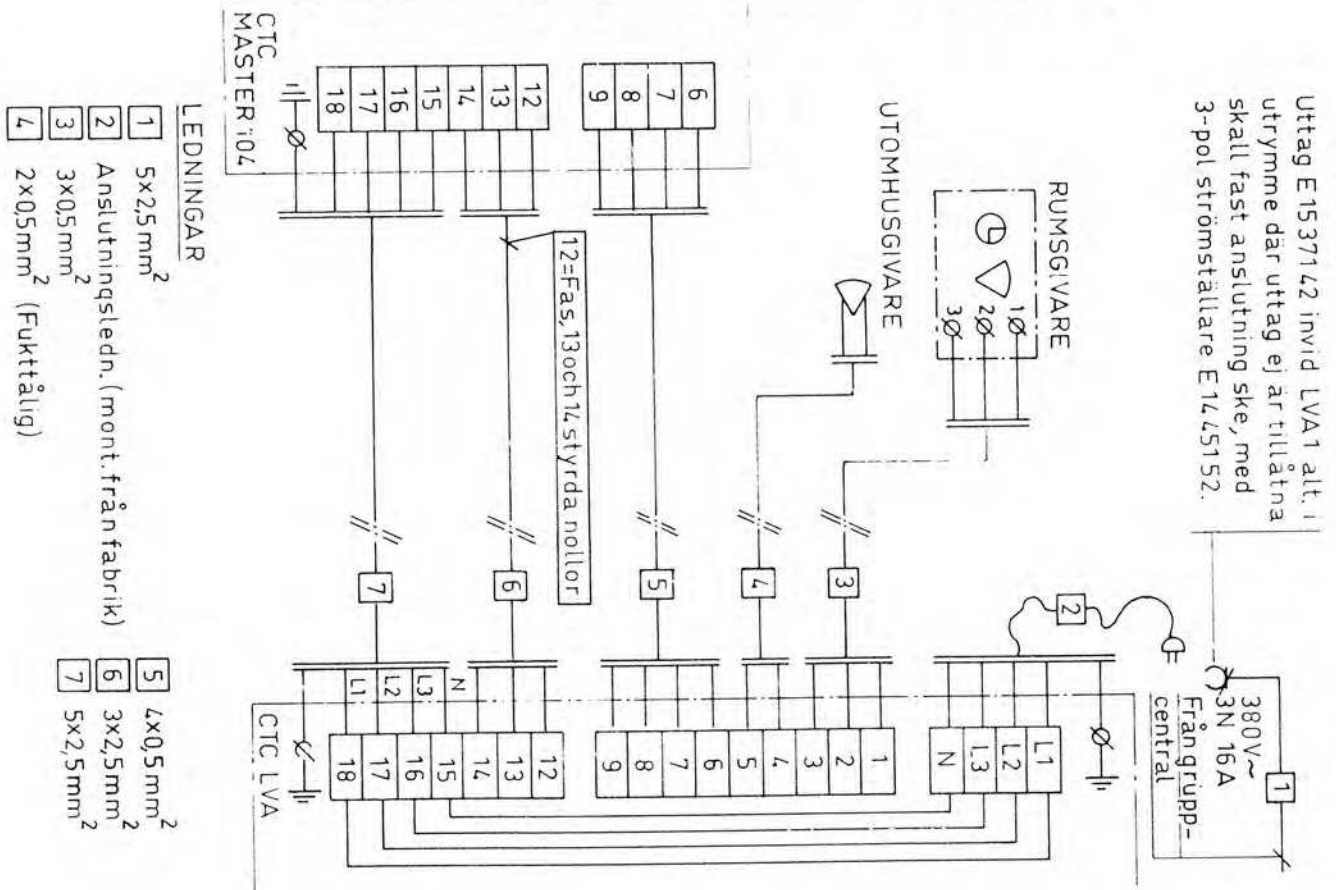
# Kopplingschema

CTC Master 104-R

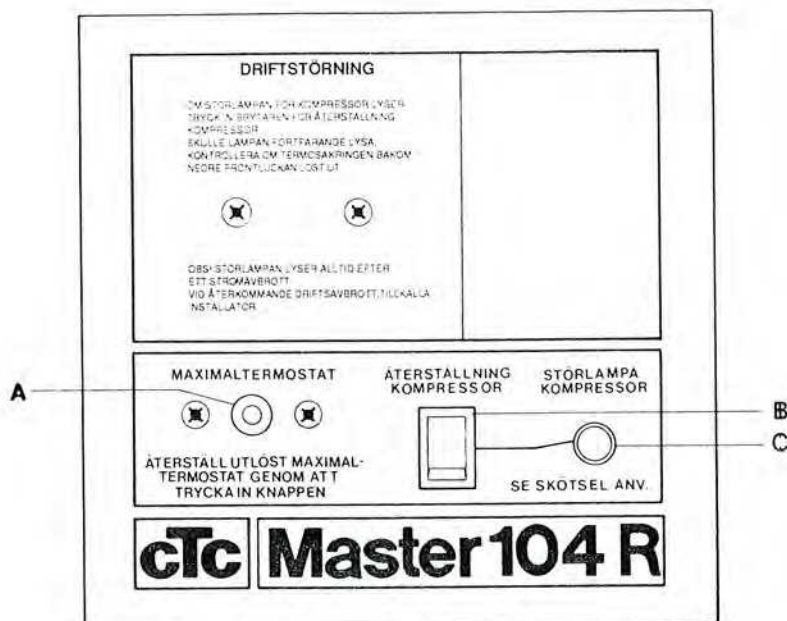
- TE=TERMOSTAT
- G1=GIVARE BEREDARE
- G2=GIVARE FORÅNGARE
- KP=KOMPRESSOR
- P = PUMP
- F = FLAKT
- KK=KONTAKTOR
- HT=HÖGTRYCKSPRESSOSTAT
- LT=LÅGTRYCKSPRESSOSTAT
- MT=MAXTERMOSTAT
- DT=DRIFTTERMOSTAT
- EP=ELPATRON
- LU=LUCKA NEDRE FRONT
- T = TRANSFORMATOR
- C = KONDENSATOR
- GL=GLIMLAMPA
- R1=RELA 1
- R2=RELA 2
- R3=RELA 3



# Förbindelseschema



# Instrumentpanel



## A. MAXIMALTERMOSTAT

Bryter strömmen till elpatronen för tillsatsvärmern om temperaturen överstiger 85°C.

Utlöst maximaltermostat kan återställas genom att trycka in knappen då temperaturen sjunkit ca 20°C.

## B. ÅTERSTÄLLNING KOMPRESSOR

Återställningsbrytare som återställer utlöst kompressorskydd, t ex låg- och högtryckspressostat samt termosäkring.

Vid utlöst kompressorskydd lyser den röda störlamp-pan i panelen.

## C. STÖRLAMPA KOMPRESSOR

Lyser vid utlöst kompressorskydd.

Släckt vid ej utlöst kompressorskydd.

## TERMOSÄKRING KOMPRESSOR.

Placering: Bakom nedre frontluckan.

Bryter om strömmen till kompressorn av någon anledning skulle bli för hög.

Utlöst termosäkring återställs genom att knappen på termosäkringen trycks in.

OBS: Vid utlöst termosäkring måste återställning kompressor, placerad på instrumentpanelen återställas.

# Start

- Kontrollera att vattenvärmaren är vattenfylld.
- Öppna en varmvattenkran för kontroll.
- Tillse att systemet för tilluftsuppvärmning är fyllt med vatten och glykol.
- Tillse att CTC Master och CTC LVA är korrekt anslutna.
- Starta systemet.
- Återställ nu störlampan i instrumentpanelen genom att trycka in knappen "återställning kompressor". (Lampan lyser alltid efter det att strömmen varit frånslagen).

Kompressor, cirkulationspump och fläkt skall nu gå. (Kontrollera att cirkulationspumpen går genom att sätta en mejsel mellan pump och öra.)

För injustering av systemet, se anvisning för CTC LVA.

*OBS! Besparingen kan utebli om injusteringen inte utförs riktigt.*

## Skötselanvisning

Kontrollera efter installationen tillsammans med installatören att anläggningen är i fullgott skick. *Låt installatören* visa grupsäkringar, regleranordningar, säkerhetsventiler o s v så att du har helt klart för dig hur anläggningen skall fungera och skötas. Kontrollera att vatten fyllts på i vattenvärmaren (öppna en varmvattenkran i huset) och att tilluftssystemet är ordentligt fyllt.

**AVSTÄNGNINGS- OCH AVTAPPNINGSVENTIL**  
Avstängning av varmvatten sker genom att vrida ratten på avstängningsventilen medurs.

Avtappning av vattenvärmaren: Stäng avstängningsventilen genom att vrida ratten medurs. Öppna bypassventilen, som är inbyggd i säkerhetsventilen. Lossa dessutom avluftningspluggen på ventilhuset, för att få lufttillförsel till vattenvärmaren. Avtappning sker därefter via spillvattenledning. Efter avslutad avtappning återmonteras avluftningspluggen.

### BLANDNINGSVENTIL VARMVATTEN

Temperaturen på varmvattnet till kranarna kan varieras genom att vrida på blandningsventilens ratt. Vridning medurs medför svalare vatten och moturs varmare.

Inställningsområde 38-65°C.

### SÄKERHETSVENTIL VATTENVÄRMARE

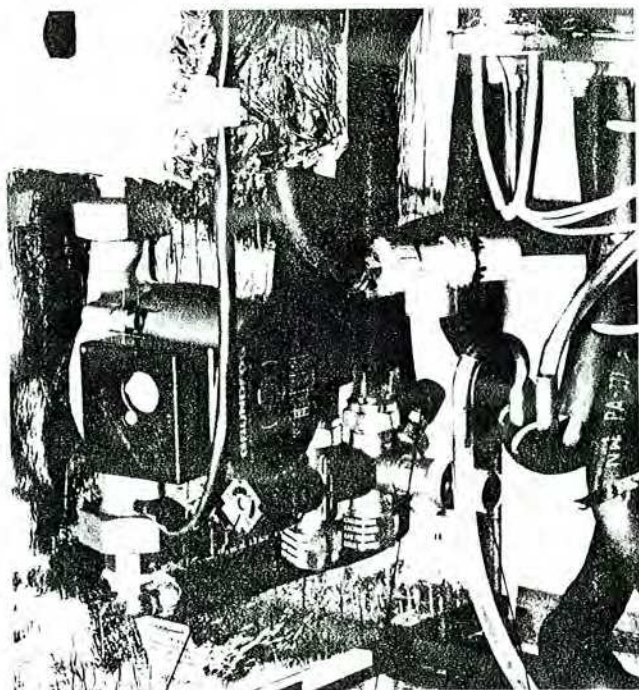
Kontrollera funktionen minst 2 ggr/år genom att vrida ratten i pilens riktning tills ett snäpp hörs och vatten kommer i spilledningen. Finns risk för att vattnet är kalkhaltigt (hårt) skall ventilen kontrolleras oftare.

*OBS! Vid fel, tillkalla installatör.*

### SPILLEDNING

I värmepumpens nedre del är en spilltratt monterad som samlar upp spillvatten från säkerhetsventilerna och kondensvatten från förångaren.

Ledning från spilltratt skall ha erforderlig dimension och förläggas så att den har fall till golvbrunn.



Blandningsventil  
varmvatten 38 – 65 °C

Avstängningsventil  
varmvatten

Säkerhetsventil  
vattenvärmare  
0.9 MPa

## FILTERBYTE OCH RENSNING

Om CTC Master 104-R är placerad i ett nybyggt hus skall filtret bytas efter avslutat målningsarbete. Därefter skall filtret bytas vid behov, dock minst en gång per halvår.

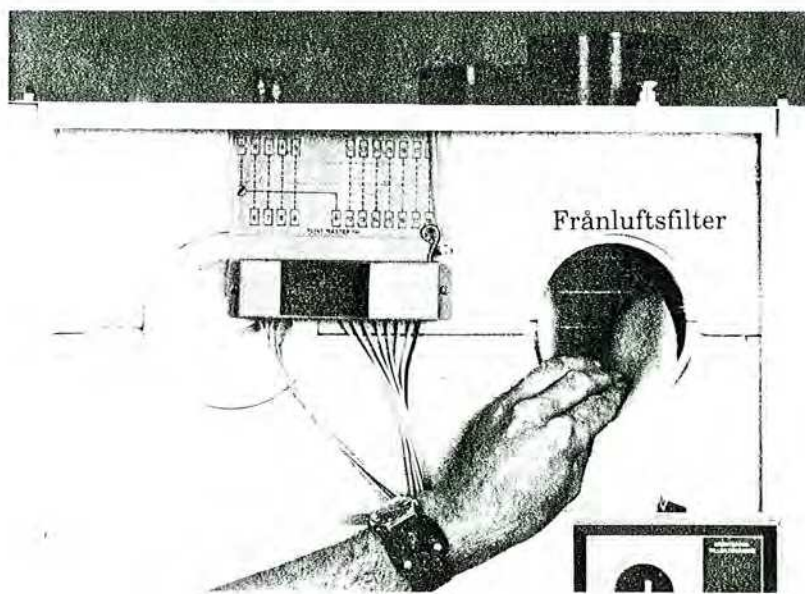
Filterbyte ombesörjes av kunden. Byte av filter sker enl. följande:

- Lossa övre frontplåten och tag bort det runda locket på ventilationslådan. Filtret blir därmed åtkomligt.
- Det nya filtret sättes på plats med den röda filterytan utåt så att hela lamellytan täcks.
- Filtret bör kontrolleras ofta och bytas minst 2 ggr/år. Nytt filter kan köpas via CTC:s reservdelsavdelning.

## RENGÖRING AV FÖRÅNGARE

Då filtret byts enligt anvisning behöver förångaren (lamellpaketet bakom filtret) inte rengöras. Kontrollera emellertid minst vartannat år förångarens lameller och rengör vid behov försiktigt med vatten.

**OBS! Bryt strömmen vid alla ingrepp.**



## Om störningar uppstår

- Kontrollera husets säkringar!
- Står alla strömställare i rätt läge?
- Är något ändrat på tidigare inställningar?
- Är filtret för frånluftssystemet rent?
- Kontrollera om maxtermotaten för vattenvärmare löst ut!

- Om störlampan för kompressor löst ut: Tryck in brytaren "återställning kompressor" för återställning. Skulle lampan fortfarande lysa, kontrollera om termosäkring bakom nedre frontluckan löst ut. Tryck återigen in brytaren för återställning kompressor.

*OBS! Störlampan lysar alltid efter ett strömavbrott.*

Vid återkommande driftavbrott, tillkalla installatör.

Om ovanstående anvisningar beträffande montage, skötsel och tillsyn ej följs är CTC Parca AB:s åtagande enligt garantibestämmelserna i AA VVS 88 ej bindande.

*Rätt till ändringar i specifikationer och detaljer förbehålles.*

# Felsökningschema

## CTC Master 104-R

INDIKATION														CTC MASTER 104											
Tilluftssystem					Varmvatten			Värmepump					Oljud	Orsak	Åtgärd										
For varmt	For kallt	Oregelbundet	Temperatursänkning finns ej	Ojämna temp fördeln i huset	Drag	For varmt	For kallt	Oregelbundet	Oillfräckligt	Startar inte	Gar inte (kompressor)	Gar sällan	Gar för mycket (kompressor)	Fläktar startar och stannar	Rinner vatten under prod	Vibrationsljud	Luftljud	Ljud i ledn system	Kondens i kanalsystem	Säkringar håller ej					
	o					o				x	o													Ej ansluten Huvud/gruppsäkringar löst ut ej satta	Anslut Byt/Sätt i säkring OBS! Kontrollera fasbelastning
o	o	o	o	x																				Nattsänkning - kopplingsur felprogrammerat - reglage "lagtemp" felinställt  - för stor temperatursänkning	Se anvisning "Kopplingsur" CTC LVA Justera. Se anvisning Rumsgivare CTC LVA  Justera
o	o			x	x	o							o	o			o							Luftflöde feljusterat (gäller även tillufts- och frånluftsdon)	Justera luftflödet enligt ventilationsritning OBS! Vid rengöring av don kan installationen rubbas, kan medföra mögelrisk
o	o	o				o								o	x			x						Dåligt isolerade ventilationskanaler Ötata ventilationskanaler Min temp tilluft för lågt ställid	Isolera enligt ventilationsritning Tata Justera upp ev vrid upp tillsatsvarmen
x	o					x	o	x			o	x	x											Filter igensatt För hög luftnastighet i don Kallras i koksfrakt Kallras i braskamin/öppen spis	Byt filter se anv-skotseanvisning Kontrollera spjäll och don Kontrollera fläktspjäll Kontrollera spjäll
o	o	x																						Rumsgivare - felinställt - felplacerad - kalldrag i elror till rumsgivare - ej ansluten	Se anvisning "Rumsgivare" CTC LVA Se installationsanvisning "Einstallation" Se installationsanvisning "Einstallation" Anslut enligt installationsanvisning "Einstallation"
						o	o																	Maxtermostat vattenvärmare löst ut	Återställ. Placerad i instrumentpanel
o																								Gar ej upp i temp för liten effekt i förhållande till behov Omkopplare N L i läge L	Ställ i läge "N L" eller "V"
	o					x	o	o																Blandningsventil felställt Fel i armatur vid tappställen Förväxling av kall- och varmvattenanslutning För stor förbrukning i förhållande till ackumulerad volym Inget värme/varmvattengenövt Tilluft min temp för högt ställid För lågt ställid termostat Cirkulationspump/tilluftskrets karvar	Justera Kontrolleras av installatör Kontrollera  Använd tillsatsvärme  Ställ ner Öka termostatinställningen Starthjälp (placerad bakom nedre frontlucka)
											x	x												Vattnets utvidgning vid uppvärmning ger tryckökning Kondens från ventilationsåda  I kontakt med vägg eller annan inredning ej fristaende Felinstallerat luftkanalsystem Tryckkänslig varmvattenanläggning Ljuddämpare saknas	Normalt. Dra spilledning till golvsbrunn  Se installationsanvisning "Rörinstallation" Mängden vaner är beroende på luftfuktighet. Kondensslangen bör rensas då och då, dra spilledning till golvsbrunn  Se installationsanvisning "Ansl. vent. system" Kontakt installatör Montera
o						o																		För små grupp huvudsäkringar	Säkra upp