



Providing sustainable energy solutions worldwide

Installations- och skötselanvisning

## **CTC EcoVent 25**

Frånluftsaggregat

### Viktigt!

- Läs noggrant innan användning, behåll för framtida bruk.
- Bruksanvisning i original.



# Garantibestämmelser

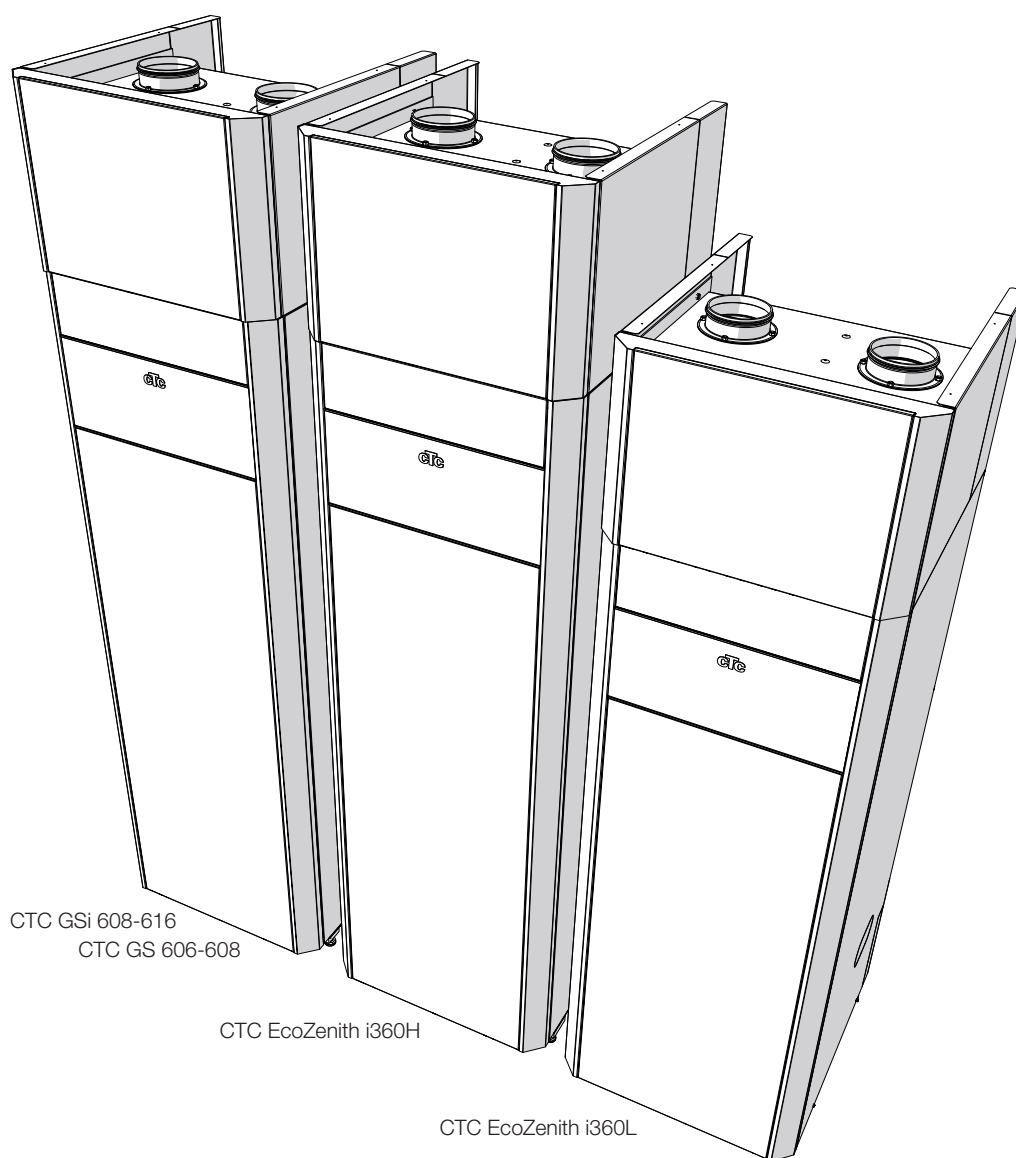
Detta är en sammanställning av CTC's garantibestämmelser som gäller tillsammans med [AA VVS](#) (Allmänna leveransbestämmelser avseende VVS- och VA-material för yrkesmässig verksamhet i Sverige. Bestämmelserna är utarbetade och tillhandahålls av VVS-Fabrikanternas Råd). Om anvisningarna i detta dokument ej följs är Enertechs åtaganden enligt dessa bestämmelser ej bindande. På grund av den snabba utvecklingen förbehålles rätten till ändringar i specifikationer och detaljer.

1. För samtliga produkter och tillbehör som marknadsförs av Enertech lämnas garanti för konstruktions- fabriktions- eller materialfel under 3 år räknat från installationsdagen under förutsättning att produkten är installerad i Sverige. (För reservdelar gäller 2 år från inköpsdatum)
2. Enertech åtar sig att under denna tid avhjälpa eventuellt uppkomna fel, antingen genom reparationer eller utbyte av produkten. I samband med dessa åtgärder står Enertech även för transportkostnader samt övriga åtaganden enligt AA VVS.
3. Om köparen själv önskar åtgärda ett eventuellt fel skall produkten dessförinnan besiktigas av oss eller av oss utsedd person. Särskild överenskommelse ska träffas om reparation och kostnader.
4. Fel utgör, enligt fackmans bedömning, avvikelse från normal standard. Fel eller bristfällighet som uppkommit genom onormal påverkan, såväl mekanisk som miljömässig, är ej att anse som garanti.
5. Enertech ansvarar således inte om felet beror på onormala eller varierande vatten-kvaliteter, som till exempel kalkhaltigt eller aggressivt vatten, elektriska spännings-variationer eller andra elektriska störningar.
6. Enertech ansvarar ej heller för fel om installations- och/eller skötselanvisningarna inte har följts.
7. Vid mottagande av produkten ska denna noga undersökas. Om fel upptäcks ska detta reklameras före användandet av produkten. I övrigt ska fel reklameras omedelbart.
8. Enertech ansvarar ej för fel som inte reklameras inom gällande garantitid.
9. Enertech ansvarar ej för så kallade indirekta skador, det vill säga skada på annan egendom än produkten, personskada eller förmögenhetsskada, såsom affärsförlust eller förlust på grund av driftsstopp eller dylikt.
10. Enertechs ansvar omfattar ej heller ersättning för eventuell ökad energiförbrukning orsakad av fel i produkten eller installationen. Därför är det viktigt att köparen fortlöpande kontrollerar energiförbrukningen efter installation. Om något verkar tveksamt skall, i första hand, installatören kontaktas. I övrigt gäller bestämmelserna enligt AA VVS.
11. Vid behov av översyn eller service som måste utföras av fackman, rådgör med din installatör. I första hand ansvarar han för att erforderliga justeringar blir gjorda.
12. Vid felanmälan skall installatör/återförsäljare kontaktas med uppgifter om problemets art, produktens tillverkningsnummer och installationsdatum. De tar sedan kontakt med Enertech.

Installations- och skötselanvisning

## CTC EcoVent 25

Frånluftsaggregat



Bilden visar CTC EcoVent 25 monterad ovan respektive huvudprodukt.

■ CTC EcoVent 25 kan styras även av följande CTC produkter; CTC EcoZenith i255, CTC EcoHeat 400, CTC EcoZenith i555, EcoLogic M/L. Dock behöver ventilationsaggregatet då spänningssätts samt placeras separat. Se elschema för respektive styrande produkt.

! CTC EcoVent 25 får endast installeras som tillbehör till en styrande produkt från CTC.

## Innehållsförteckning

<b>Garantibestämmelser</b>	<b>2</b>
<b>Säkerhetsföreskrifter</b>	<b>5</b>
<b>1. Tekniska Data</b>	<b>6</b>
<b>2. Energimärkning CTC EcoVent 25</b>	<b>7</b>
<b>3. Viktigt att tänka på</b>	<b>8</b>
3.1 Transport	8
3.2 Återvinning	8
3.3 Efter driftsättning	8
3.4 Leveransomfattning	8
<b>4. Funktion</b>	<b>9</b>
<b>5. Montering</b>	<b>10</b>
<b>6. Elinstallation</b>	<b>11</b>
<b>7. Första start</b>	<b>12</b>
7.1 Ventilationsinställning	12
7.2 Kapacitetsdiagram fläkt	12
<b>8. Skötsel</b>	<b>13</b>
8.1 Ventilationsaggregat	13
<b>10. Felsökning</b>	<b>14</b>
<b>9. Styrsystem</b>	<b>14</b>
10.1 Ventilation	15
10.1.1 Schema ventilation	15
10.1.2 Filterbyte ventilation	15
10.2 Driftinfo Ventilation	16
10.3 Inställningar Ventilation	17
10.4 Definiera Ventilation	18
10.5 Funktionstest Ventilation	18
10.6 Informations- och larmtexter	19
10.6.1 Informationstexter	19
10.6.2 Larmtexter	19
<b>11. Fabriksinställningar</b>	<b>19</b>

Enertech AB reserverar sig för eventuella tryckfel och förbehåller sig rätten till ändringar.

# Säkerhetsföreskrifter



Spänningssätt ej produkten innan frånluft- och avluftkanalerna är anslutna och fläktbladen därmed är oåtkomliga.

Bryt strömmen med allpolig brytare innan produkten kopplas ifrån luftkanalerna samt vid alla ingrepp i produkten. Vid filterbyte säkerställs från displayen att fläkten inte kan spänningssättas, se kapitel "Styrsystem/Ventilation/Filterbyte".



Produkten måste kopplas till skyddsjord.



Produkten klassas som IPX1. Produkten får ej spolvas med vatten.



Vid hantering av produkten med lyftögla eller liknande se till att lyftdon, öglor och övriga delar är oskadade. Vistas aldrig under upphissad produkt.



Äventyra aldrig säkerheten genom att demontera fastskruvade kåpor, huvar eller annat.



Installation och service av produktens elsystem får endast utföras av behörig elektriker.



Denna apparat kan användas av barn från 3 års ålder och uppåt, samt personer med nedsatt fysisk, sensorisk eller mental förmåga, brist på erfarenhet eller kunskap, om de under överseende eller med givna instruktioner fått kunskap om hur apparaten används på ett säkert sätt och förstår riskerna det medför. Barn ska inte leka med apparaten. Rengöring och underhåll ska inte utföras av barn utan överseende.



Om denna anvisning ej följs vid installation, drift och skötsel är Enertech:s åtagande enligt gällande garantibestämmelser ej bindande.



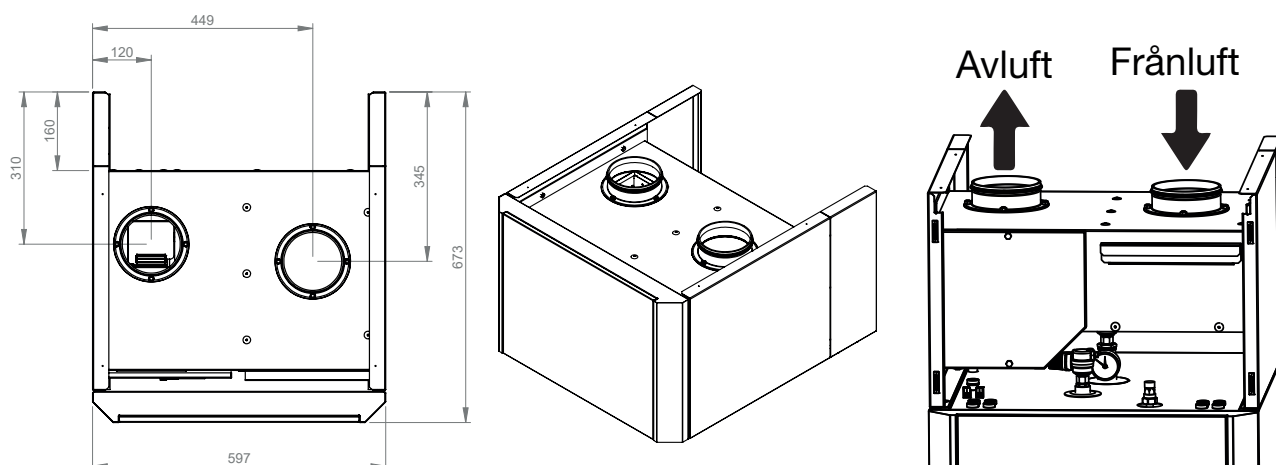
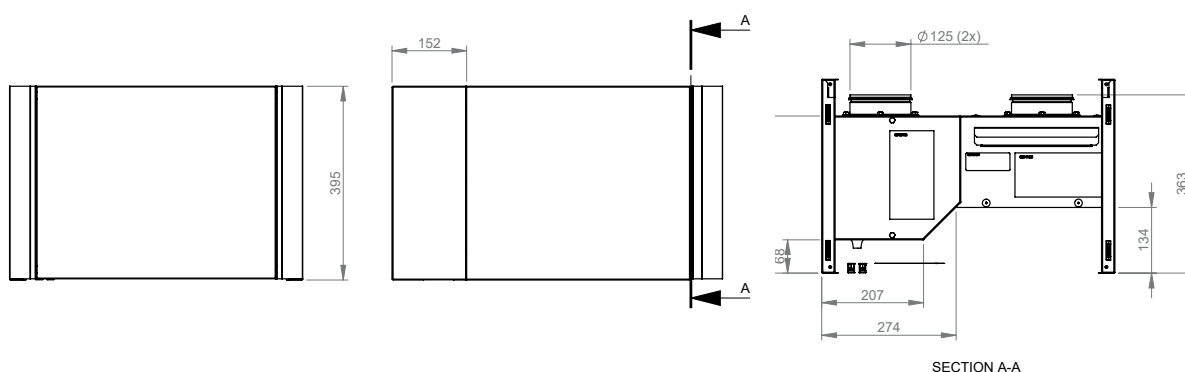
Information i denna typ av ruta [i], är till hjälp för att produkten ska fungera på optimalt sätt.



Information i denna typ av ruta [!], är extra viktig för korrekt installation och användning av produkten.

# 1. Tekniska Data

CTC EcoVent 25		
RSK-nummer		6212577
Artikelnummer		589701001
GTIN-nummer		7333077094584
Max./min. luftflöde	l/s	80/28
Referensflöde	l/s (m <sup>3</sup> /s)	56 (0,056)
Anslutning ventilation	mm	2xØ125
Filterklass		G4, EN 779
Vikt		
-netto (utan emballage)	kg	22
-brutto (med emballage)	kg	22,5
Mått (utan emballage)		
-bredd	mm	597
-djup	mm	673
-höjd	mm	395
Märkspänning		230 V/50 Hz
Max effekt fläkt	W	150
Säkring	A	10
IP-klass		X1



## 2. Energimärkning CTC EcoVent 25 \*

CTC EcoVent 25			
Leverantörens namn		Enertech AB	
Modellbeteckning		CTC EcoVent 25	
Specifik energianvändning (SEC), klimat	kWh/(m <sup>2</sup> , år)	Kallt:	-54,4
		Medel:	-27,4
		Varmt:	-11,9
Effektivitetsklass		B (medelklimat)	
Deklarerad typ		Enkelriktad	
Typ av drivenhet		Enkelriktad, steglös reglering	
Typ av värmeåtervinningssystem		ej tillämpligt	
Termisk verkningsgrad för värmeåtervinningssystem		ej tillämpligt	
Maximalt luftflöde	m <sup>3</sup> /h	288	
Tillförd effekt för fläktens drivenhet vid maximalt luftflöde	W	39	
Ljudeffektnivå (L <sub>WA</sub> )	dB	35	
Referensflöde	m <sup>3</sup> /s	0,056	
Referenstryckskillnad	Pa	50	
Specificerad tillförd effekt	W/(m <sup>3</sup> /h)	0,069	
Styrfaktor och styrtyp		0,65, Lokal behovsstyrning	
Deklarerade maximala inre och yttre läckfaktorer	%	internt - / externt 1,6	
Blandningsgrad för icke-kanalanslutna dubbelriktade ventilationsenheter		ej tillämpligt	
Information om filtervarning		Ja, se avsnitt <i>Skötsel</i>	
Information om tillufts-/frånluftsgaller i fasaden		Ja, se avsnitt <i>Allmänt ventilationsanslutningar/luftflöde</i>	
Information om isärtagning och montering		Ja, se avsnitt <i>Återvinning</i>	
Årlig elförbrukning	kWh/år	37	
Årlig besparing för uppvärmning primärenergi per år	kWh prim/år	Kallt:	5536
		Medel:	2830
		Varmt:	1280

\*i enlighet med Kommissionens förordning (EU) nr 1253/2014 av den 7 juli 2014

## 3. Viktigt att tänka på

### 3.1 Transport

Transportera CTC EcoVent och huvudprodukten emballerade till uppställningsplatsen. Tag av emballaget och kontrollera innan monteringen att CTC EcoVent inte har blivit skadad under transporten. Anmäl eventuella transportskador till speditören.

### 3.2 Återvinning

Emballaget ska lämnas in till återvinningsstation eller till installatör för avfallshantering.

Vid slutet av produktens livscykel ska den skickas på korrekt sätt till avfallsstation eller återförsäljare som erbjuder denna typ av service. Produkten tillåts ej slängas som hushållsavfall.

### 3.3 Efter driftsättning

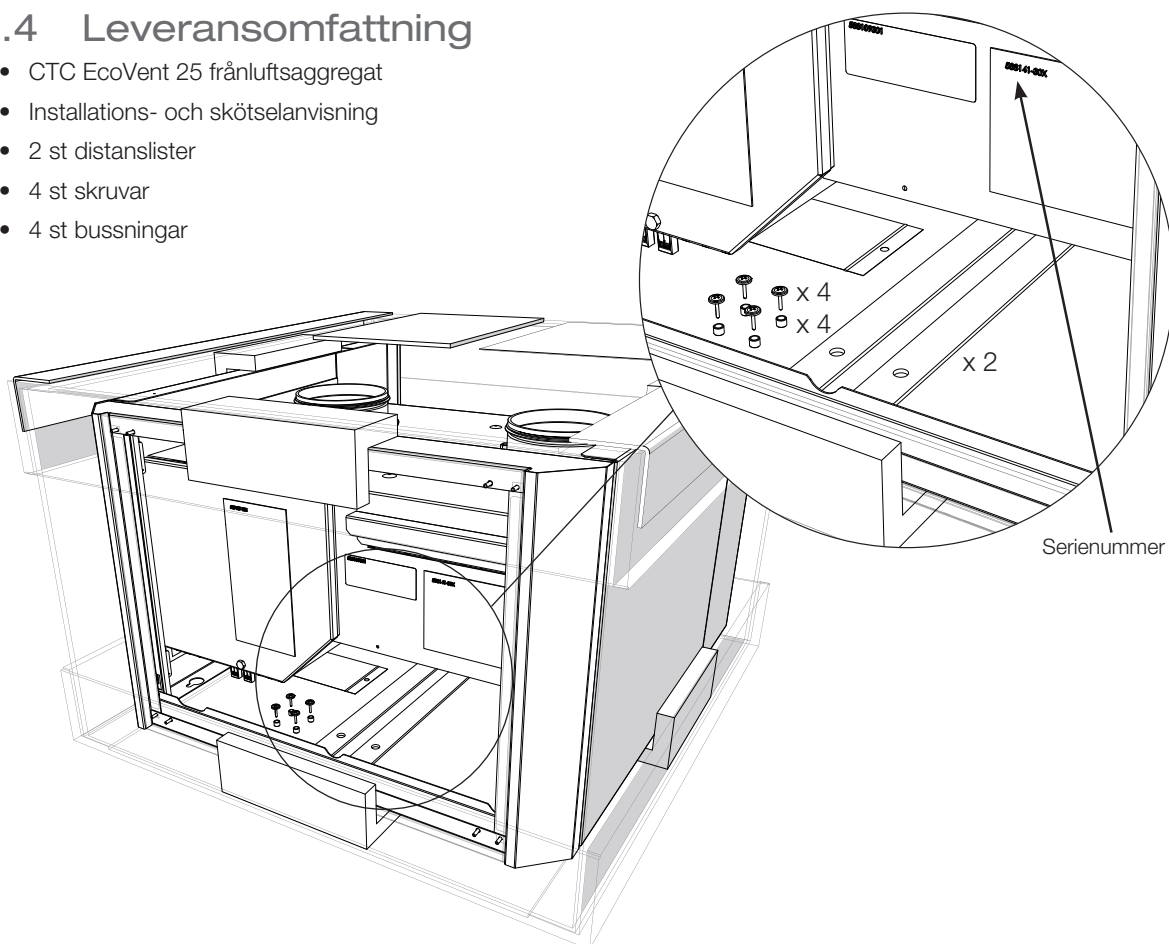
Installatören förevisar för kunden om produktens uppbyggnad, funktion och servicebehov samt fyller i checklista och kontaktinformation i huvudproduktens manual. Kund och installatör signerar listan som sparas av fastighetsägaren.

Se till att registrering för garanti och försäkring för huvudprodukten fylls i på hemsidan:

[www.ctc.se/registrera-din-installation-for-garanti/](http://www.ctc.se/registrera-din-installation-for-garanti/).

### 3.4 Leveransomfattning

- CTC EcoVent 25 frånluftsaggregat
- Installations- och skötselanvisning
- 2 st distanslister
- 4 st skruvar
- 4 st bussningar



#### Tillbehör

För att kunna styra CTC EcoVent med lokal behovsstyrning med hjälp av koldioxid- och luftfuktighetsgivare behövs tillbehöret CTC SmartControl. För mer information, se manualen för CTC SmartControl.



## 4. Funktion

Luftflödet i bostaden regleras med hjälp av en frånluftsfläkt i CTC EcoVent. Fläkten suger in frånluft via frånluftsdon/ventiler i bostaden genom frånluftskanalen och transporterar ut luften genom avluftskanalen.

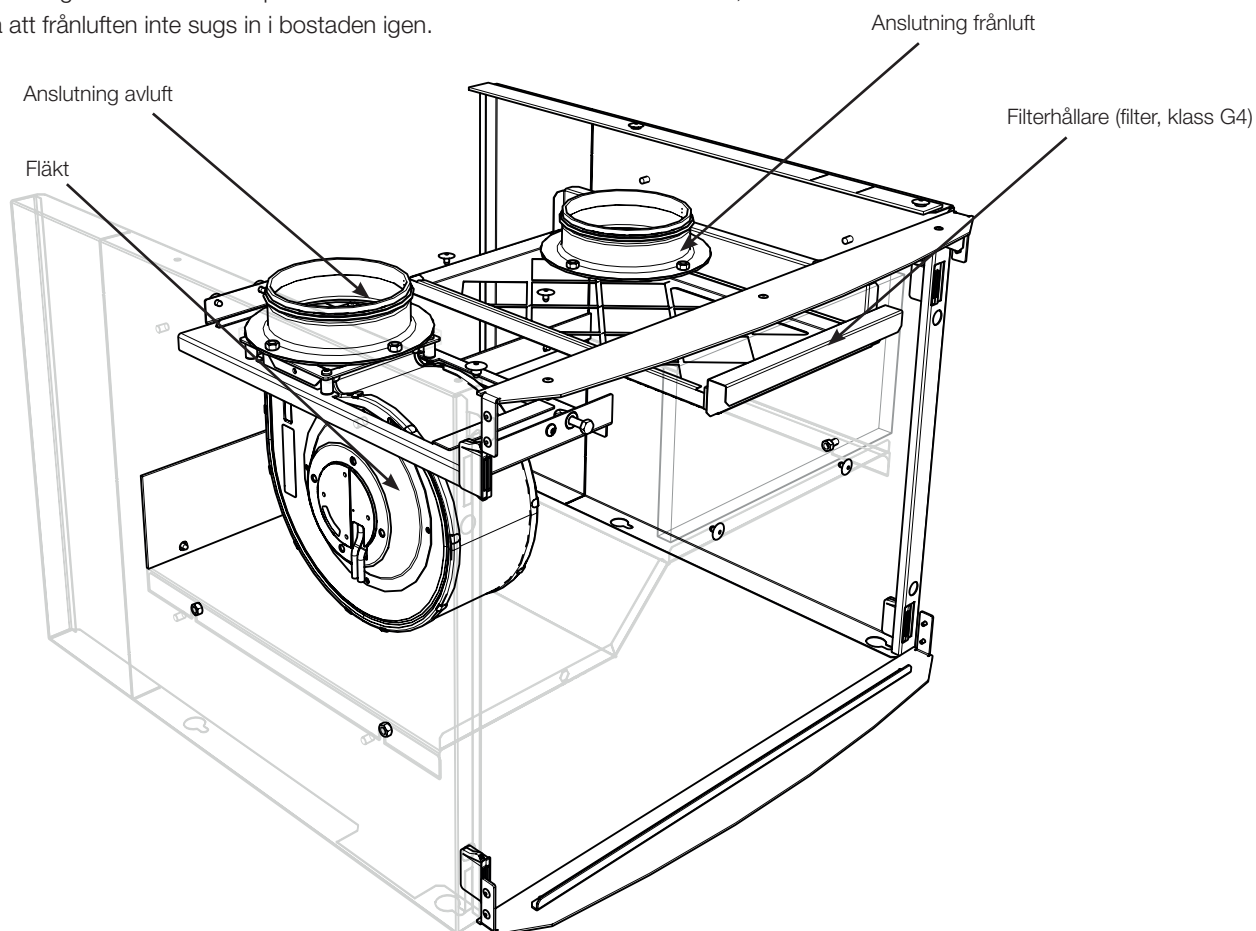
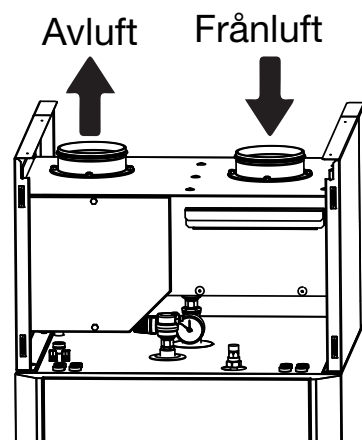
Ett grovfilter är placerat före frånluftsfläkten för att skydda fläkten från föroreningar. På huvudproduktens display visas ett larm när det är dags för filterbyte. Från displayen kan man ställa in önskat luftflöde och exempelvis schemalägga när fläkten ska gå med reducerad hastighet. Se inställningar i kapitel *Styrsystem*. För behovsstyrd ventilation med hjälp av uppmätt koldioxid- och luftfuktighet, se *tillbehörsmanual CTC SmartControl*.

Ventilationsinstallationen och justering av luftflöden ska utföras enligt gällande regler. En grovinställning av ventilationen sker vid installationen, men det rekommenderas även att en separat ventilationsinjustering beställs.

För att få tillräcklig luftväxling i varje rum krävs korrekt placerade och injusterade frånluftsdon. Luftflödet bestäms av husets ventilationsbehov. Om luftflödet är för lågt leder det till ett försämrat inomhusklimat, medan ett för högt luftflöde ger sämre driftsekonomi och risk för buller.

Spiskåpa/köksfläkt ska inte anslutas till ventilationssystemets frånluftsledning utan ha separat s k imkanal. Avståndet mellan köksfläkt och frånluftsdon måste vara tillräckligt (minst 1,5 m) för att undvika att matos leds in till CTC EcoVent.

Beroende på uppställning kan det vara lämpligt att installera kanalljuddämpare för att undvika att fläktljud leds till bostadens ventilationsdon. Tillufts- och frånluftsgaller i fasaden ska placeras så att de två luftflödena inte kortsluts, dvs så att frånluften inte sugas in i bostaden igen.

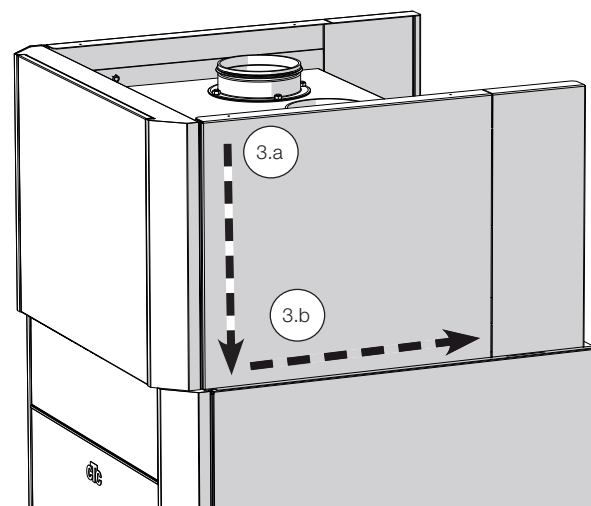
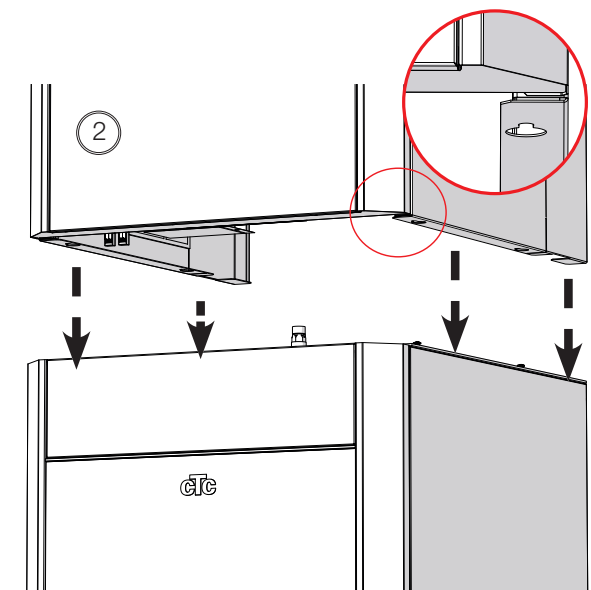
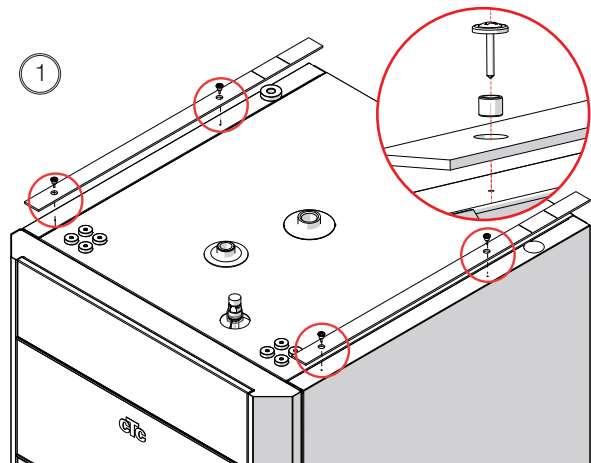


## 5. Montering

Montera ventilationsaggregatet samt ev. täckkåpa genom att:

1. Klistra fast 2 st lister.  
Skruva fast 4 st skruvar med bussning.
2. Passa in aggregatets hål på undersidan i de 4 skruvarna.
3. Skjut in ventilationsaggregatet/täckkåpa.

Täckkåpa kan monteras ovanpå eller under CTC EcoVent 25 frånluftsaggregat för att täcka rörmontage. Både ventilationsaggregat och täckkåpor fästes på samma sätt med distanslist + skruv med bussning.



h (mm)	EcoVent 25	EcoVent 25 + A
GSi/GS	2218-2253	2367-2402
EZi360H	2214-2249	2363-2398
EZi360L	1950-1990	2099-2139

## 6. Einstallation

Einstallationen ska göras av en behörig elektriker enligt gällande bestämmelser.

För elschema, se huvudproduktens *Installations & skötselanvisning*.

För GS 606-608, GSi 608-616 samt EcoZenith i360 gäller:

### Strömanslutning 230 V AC, 50 Hz

Fläkten (M40) strömmatas från givarplinten X2 ovanpå huvudprodukten.

### Skyddsklenspänning

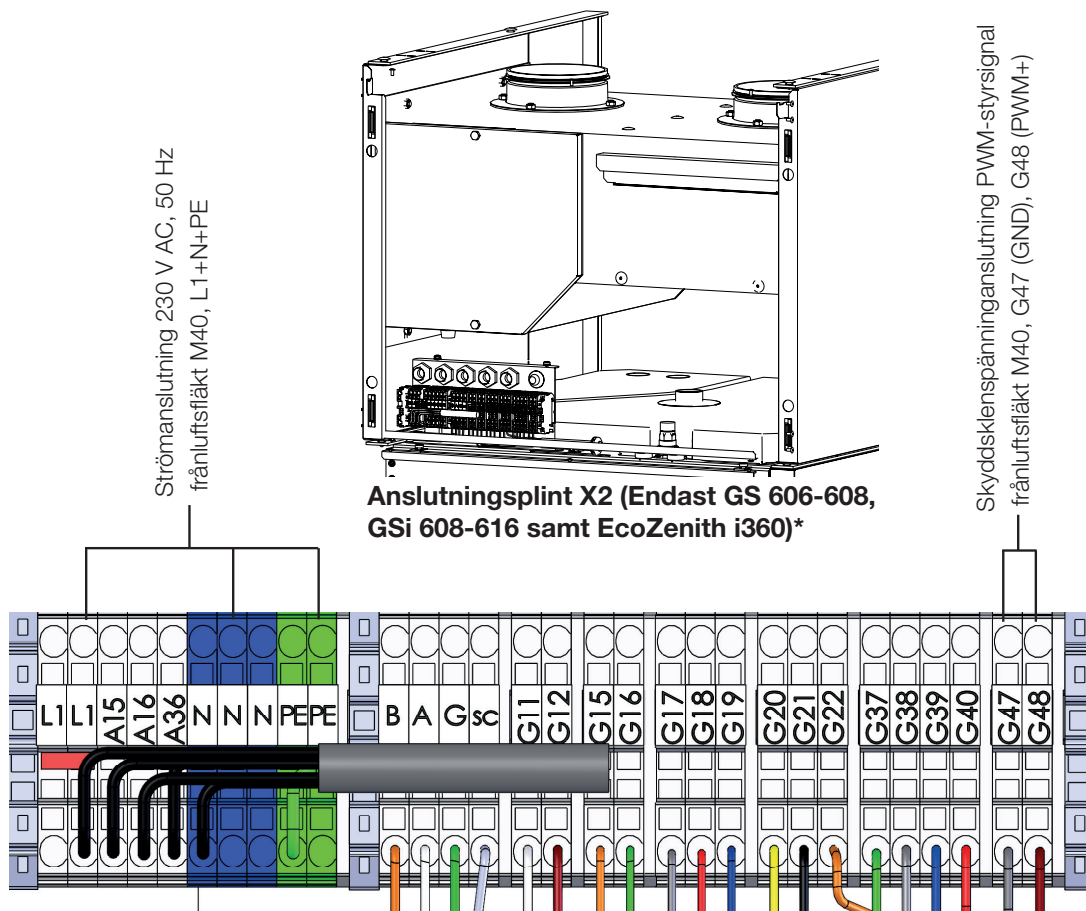
På plint X2 kopplas även PWM styrsignalen in (G47-G48):

PWM+:	gul	G48
GND:	blå	G47

**!** Om ventilationsaggregatet monteras fristående från huvudprodukten, ska spänningsmatning ske via dragavlastad, godkänd kopplingsdosa.

**OBS!** För att ansluta ventilationsaggregatet mjukvarumässigt till styrsystemet, se menykapitel "*Avancerat/Definiera/Ventilation*".

Kontrollera fläktens funktion genom att testköra under menyn "*Avancerat/Service/Funktionstest/Ventilation*" i styrsystemet.



\*Motsvarande PWM-anslutningar för EcoZenith i255/i555, EcoHeat 400, EcoLogic M/L hittas på reläkort A2, PWM-styrsignal frånluftsfläkt M40, G47 (GND), G48 (PWM+). Strömanslutning separat via dragavlastad, godkänd kopplingsdosa.

# 7. Första start

## 7.1 Ventilationsinställning

Ventilationen ska ställas in enligt gällande norm.

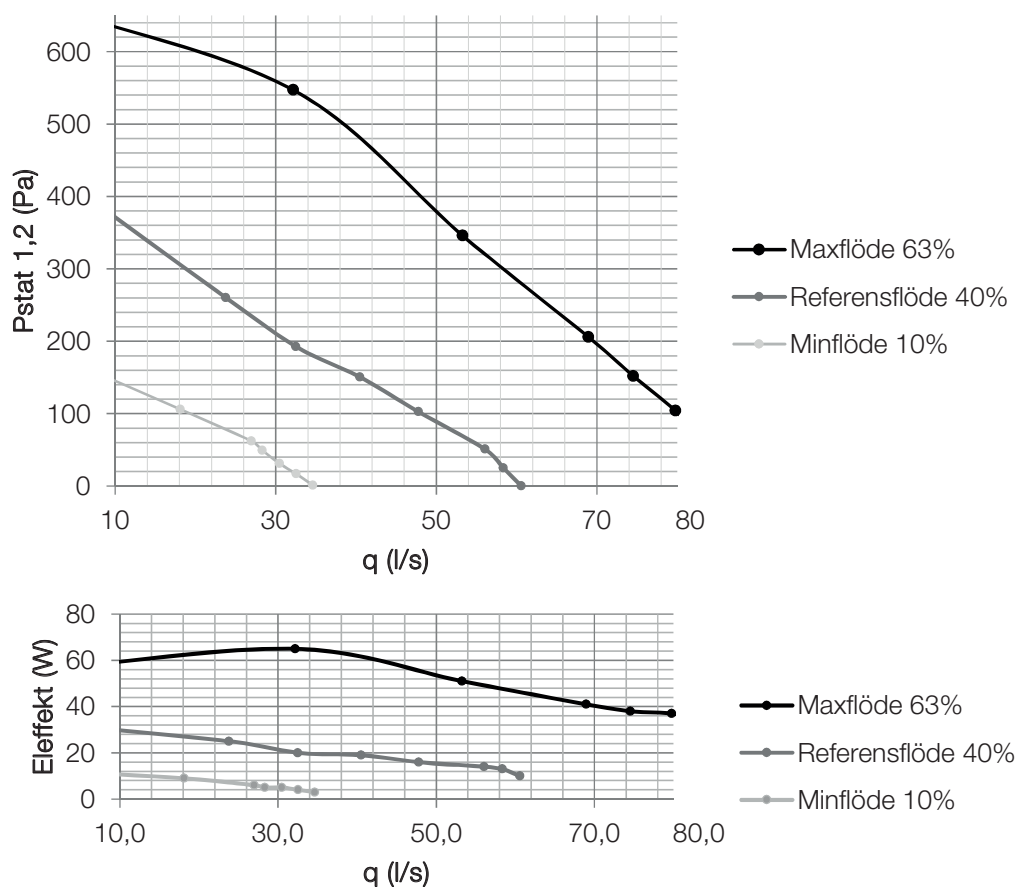
Flödesinställningarna "Reducerad", "Normal" och "Forcerad" ska ställas in av installatör/ventilationstekniker med utrustning för injustering, från huvudproduktens display. Se kapitel "Styrsystem/Inställningar/Ventilation".

Det finns även en ventilationsinställning "Anpassad" där användaren kan ställa in önskad funktion beroende på tillämpning.

## 7.2 Kapacitetsdiagram fläkt

I det övre diagrammet nedan visas tillgängligt luftflöde ( $q$ ) vid min-, max- samt referensflöde som funktion av tryckfall.

Det nedre diagrammet visar fläktens motsvarande effektförbrukning.



## 8. Skötsel

### 8.1 Ventilationsaggregat

#### Ventilationsdon

Rengör regelbundet bostadens ventilationsdon/ventiler. Don som inte går att skruva bort kan rengöras med en liten borste eller genom att torka i springan med en fuktig trasa.

#### Luftfilter

Filtret ska bytas ut eller rengöras regelbundet för att uppnå bästa prestanda och energieffektivitet. Efter 3 månaders drifttid visas ett larmmeddelande om filterbyte i displayen.



**OBS! Aktivera funktion för filterbyte i displayen innan filterhållaren dras ut. Följ instruktionen för filterbyte i kapitel "Styrsystem/Ventilation/Filterbyte".**

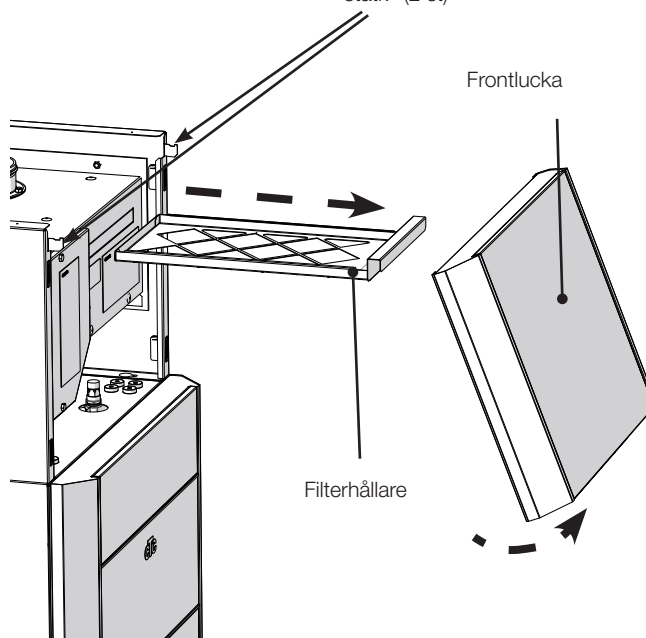
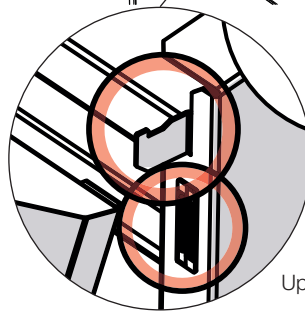
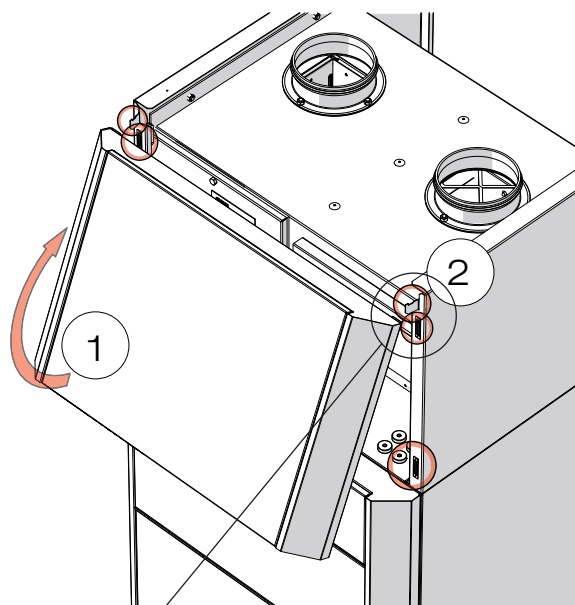
Filterfacket blir åtkomligt när frontluckan tas bort. Frontluckan är upphängd på stativet och sitter fast med hjälp av fyra magneter. Luckan tas bort genom att man:

1. Drar den mot sig i nederkant.
2. Hakar av den i överkant från stativet.

#### Fläkt

Fläkten ska vid drift i normal miljö och korrekt utförda filterbyten inte behöva rengöras. Vid kraftig nedsmutsning eller missljud/obalans kan rengöring bli nödvändig.

Se till att produkten är helt spänningslös och fläkthjulet har stannat innan rengöring av fläkten.



**Säkerställ att produkten är spänningslös innan rengöring av fläkten!**

## 10. Felsökning

Vid felavhjälpning, se kapitel "Skötsel" om tillämpligt.

### Vibrationer/missljud

Fläkten felmonterad; den vilar inte i vaggan.	Rengör fläkten försiktigt. Säkerställ att filtret är korrekt monterat. Montera därefter om fläkten på korrekt sätt.
Ventilationsdon igensatt	Rengör ventilationsdon.
Ljuddämpare saknas eller är felaktigt installerade	Kontakta installatören

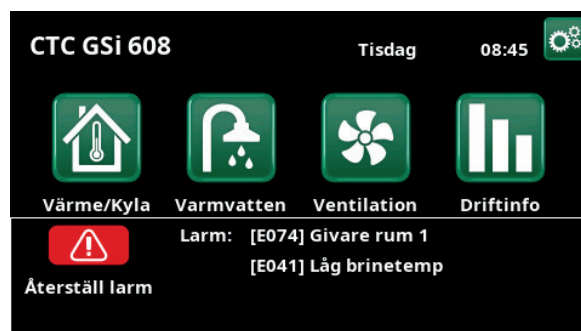
### Dålig luft i hela eller delar av huset

Igensatt filter	Byt ut filtret
Ventilationen inte injusterad	Beställ ventilationsinjustering.

## 9. Styrsystem

Från startsidan nås samtliga undermenyer för värmesystem, varmvattensystem och ventilation. Menyerna för CTC EcoVent ligger under startsidans knappar *Ventilation*, *Driftinfo* och *Avancerat*. Knappen *Avancerat* ligger uppe i högra hörnet.

Nedan beskrivs aktuella ikoner för ventilationsmodulen. För detaljerad information om huvudproduktens displaymenyer, se dess Installations- och skötelanvisning.



Meny "Startsida".



Meny "Ventilation"



Meny "Driftinfo/Ventilation"



Meny "Avancerat/Definiera/Ventilation".



Meny "Avancerat/Inställningar/Ventilation".



Meny "Avancerat/Service/Ventilation".

OBS! För att menyer för ventilation ska visas behöver "Ventilation" definieras under: Meny "Avancerat/Definiera/Ventilation" - "EcoVent 2x".



Meny "Avancerat/Definiera/Ventilation".

## 10.1 Ventilation

Välj ett av de ventilationslägen som representeras av de fyra fläktsymbolerna eller schemalägg definierade ventilationslägen.

Inställning av frånluftfläktens hastighet (10 % - 100 %) för de fyra ventilationslägena ("Reducerad", "Normal", "Forcerad" och "Anpassad") kan göras i menyn "Avancerat/Inställningar/Ventilation/Ventilationsläge".

"Reducerad" är det ventilationsläge där fläkten går med lägst hastighet medan läge "Forcerad" motsvarar högst fläkthastighet.

Flödena ska ställas in noggrant av installatör för att säkerställa ett bra inomhusklimat och en bra driftsekonomi.

När man ändrar ventilationsläge i displayen, återgår fläkten efter återgångstiden till läge "Normal" eller "Anpassad" beroende på vilket av dessa lägen som valts senast.

Fabriksinställd återgångstid är 30 minuter.

Här visas den tid i dagar ("Tid till filterbyte, d") som återstår till byte av filter.

### 10.1.1 Schema ventilation

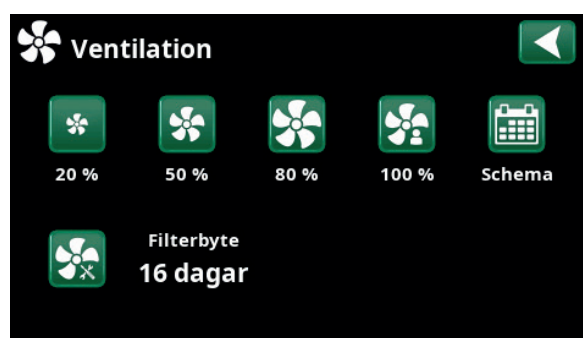
Schemaläggning kan ske för samtliga ventilationslägen. Se kapitel "Veckoschema" i huvudproduktens Installations- och skötselavvisning för inställning av scheman.

Om scheman sammanfaller i tidsintervall gäller följande prioriteringsordning av ventilationslägena, med högst prioritet först; "Anpassad", "Forcerad", "Normal", "Reducerad".

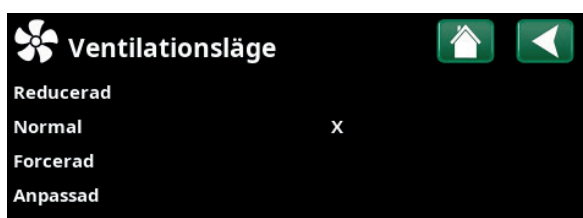
### 10.1.2 Filterbyte ventilation

Efter 90 dagar blinkar dioden nedanför displayen rött och ett larmmeddelande visas i displayen:

1. Gå in i menyn "Ventilation/Filterbyte".
2. Säkerställ att fläkten inte kan spänningssättas under filterbytet genom att välja "Från" på raden "Fläkt frånluft". På displayens startsida visas då meddelandet "[I026] Fläkt frånluft spärrad".
3. Byt filtret.
4. Sätt fläkten åter i läge "Auto" på raden "Fläkt frånluft".
5. Återställ servicetiden (90 dagar) genom att välja "Ja" på raden "Återställ servicetid".



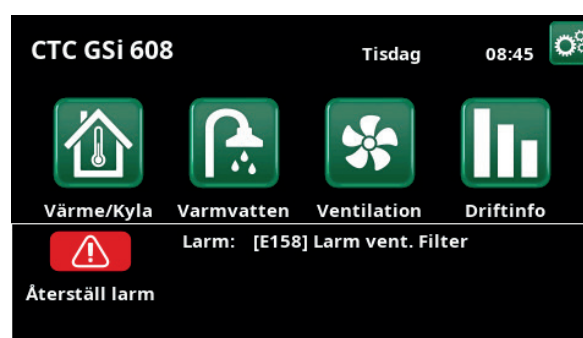
Meny "Ventilation".



Meny "Avancerat/Inställningar/Inst. Ventilation/Ventilationsläge".



Meny "Ventilation/Schema/Reducerat läge".



Startsida.



Meny "Ventilation/Filterbyte".

## 10.2 Driftinfo Ventilation

Ventilationsicon visas i nedre listen under "Driftinfo" om "Ventilation" har definierats i menyn "Avancerat/Definiera/Ventilation"- "EcoVent 2x". Vid iconen syns fläktens inställning i % (0-100%). Vid klick på iconen visas detaljerad driftinformation om ventilation.

De driftvärden som anges i menybilderna är endast exempelvärden.

### Läge Reducerad

Visar aktuellt ventilationsläge.

Inställningsalternativ: "Reducerad" / "Forcerad" / "Normal" / "Anpassad".

### Fläkt 20%

Fläkthastighet i %.

### Högsta rH 40

Högsta uppmätta värde på luftfuktighet (%). Vid flera givare visas värde för den givare med högst luftfuktighet.

Visas om rH-givare från CTC SmartControl-serien har installerats.

Se Installations- och skötselanvisningen för tillbehöret CTC SmartControl.

### Högsta CO<sub>2</sub> 550

Högsta uppmätta värde på koldioxid (ppm).

Visas om CO<sub>2</sub>-givare från CTC SmartControl-serien har installerats. Vid flera givare visas värde för den givare med högst CO<sub>2</sub> halt.

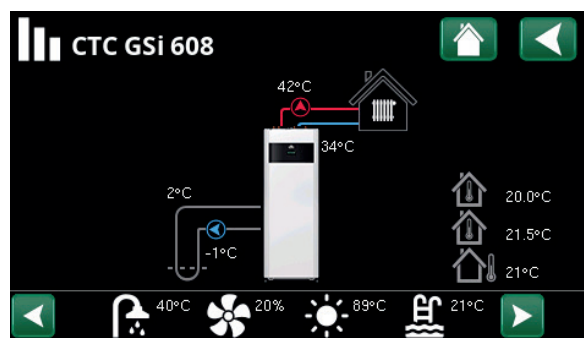
Se Installations- och skötselanvisningen för tillbehöret CTC SmartControl.

### Forcerad Från

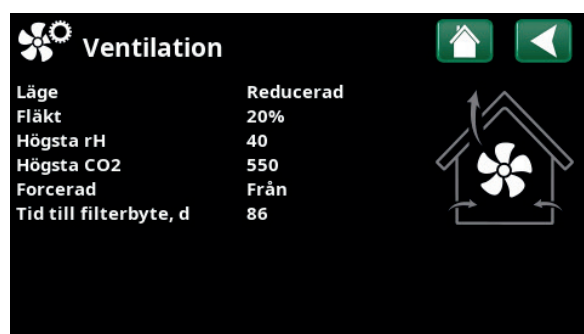
"Till" innebär att fläkten går i ventilationsläge "Forcerad".

### Tid till filterbyte, d 86

Här visas den tid i dagar som återstår till dess att byte av filter ska ske.



Meny "Driftinfo".



Meny "Driftinfo/Ventilation".



Genväg till meny "Avancerat/Inställningar/Ventilation".



## 10.3 Inställningar Ventilation

Här finns menyerna "Ventilationsläge" och "Nattsvalka".

### Ventilationsläge

Här ställer man in fläkthastigheten (%) samt eftergångstiden (minuter) för de olika ventilationslägena.

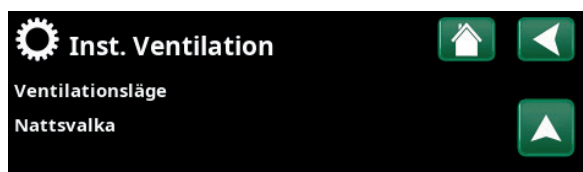
Aktuellt läge som valts i meny "Startsida/Ventilation" visas med X i meny "Avancerat/Inställningar/Ventilation/Ventilationsläge".

Menyerna för inställning av gränsvärden för luftfuktighet och koldioxidhalt blir åtkomliga för läge "Forcerad" och "Anpassad" om givare i tillbehörsserien CTC SmartControl installeras/definieras och givarvärde finns. För funktionalitet och inställningar kopplat till CTC SmartControl, se separat manual.

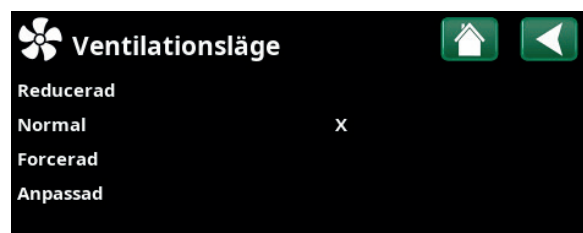
Med eftergångstid avses den tid i minuter efter vilken fläkten ska återgå från valt läge (Forcerad, Anpassad eller Reducerad) till läge "Normal". Eftergångstiden justeras i steg om 10 min för varje knapptryckning (pil upp eller ned).

Om läge "Anpassad" har valts senare än läge "Normal", kommer dock fläkten att återgå till "Anpassad" efter eftergångstiden.

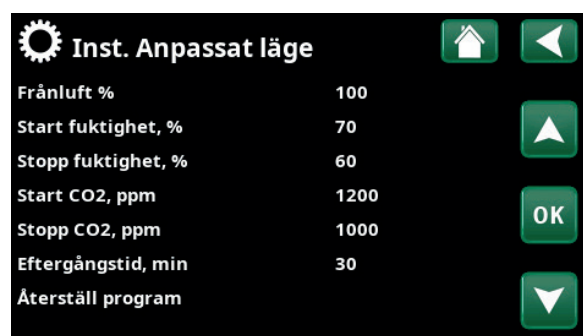
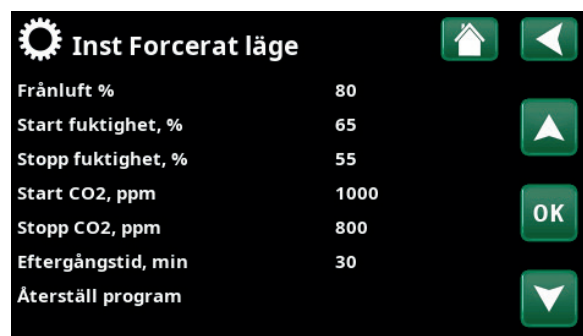
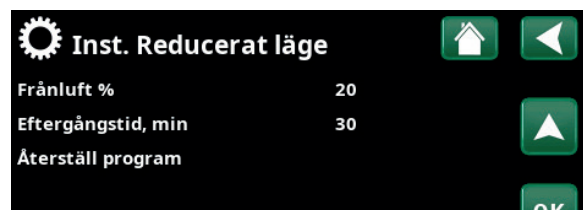
Om produkten startas om kommer fläkten att gå antingen i läge "Normal"- eller "Anpassad", beroende på vilket av dessa båda lägen som senast valdes. Vid första uppstart startar produkten i läge "Normal".



Meny "Avancerat/Inställningar/Ventilation".



Meny "Avancerat/Inställningar/Ventilation/Ventilationsläge".



Meny "Avancerat/Inställningar/Ventilation/Ventilationsläge/Inst. läge ..."

### Inställning Nattsvalka

Om "Nattsvalka- Ja" är valt i menyn "Inställningar/Ventilation/Nattsvalka" innebär det att fläkten går i forcerat läge om följande förutsättningar är uppfyllda:

- Husvärmen är avslagen (sommarläge); se huvudproduktens manual, kapitel "Inställningar/Värmesystem/Värme" för inställning av värmeläge.
- Utomhustemperaturen är 3 °C lägre än inomhustemperaturen (fabriksvärde som inte går att ändra).
- Inomhustemperaturen är högre än inställt Börvärde. Förutsätter att rumsgivaren för värmesystem 1 är installerad/definierad. Start och stopp-värden för denna differens ställs in vid "Start diff" och "Stopp diff" i menyn.

Exempel: Om "Start diff" sätts till "3" och "Stopp diff" sätts till "1", innebär det att läge "Nattsvalka" blir aktivt (om övriga förutsättningar är uppfyllda) när inomhustemperaturen överstiger inställt börvärde med 3 °C och inaktiveras när denna differens minskar till 1 °C.

## 10.4 Definiera Ventilation

### Ventilation **Nej (Nej/EcoVent 2x)**

Välj "EcoVent 2x" för att definiera EcoVent 20/25.

Vid val "EcoVent 2x", visas menyerna nedan:

I menyerna nedan bestäms normalläget (Normalt Öppen (NO) eller Normalt Stängd (NC)) för den externa styrsignalen vid fjärrstyrning av funktionen. Menyraden visas för de funktioner för vilka man har definierat en "Ingång" för fjärrstyrning.

### Vent. red. ext. konfig. **Ingen (Ingen/NC/NO)**

Inställning ventilationsläge "Reducerad".

### Vent. norm. ext. konfig. **Ingen (Ingen/NC/NO)**

Inställning ventilationsläge "Normal".

### Vent. forc. ext. konfig. **Ingen (Ingen/NC/NO)**

Inställning ventilationsläge "Forcerad".

### Vent. anp. ext. konfig. **Ingen (Ingen/NC/NO)**

Inställning ventilationsläge "Anpassad".

För exempel på inställning av normalläget, se avsnitt "Definiera fjärrstyrning" i kapitel "Avancerat/Definiera" i huvudproduktens Installations- och skötselanvisning.

## 10.5 Funktionstest Ventilation

### Fläkt frånluft M40 **0 (0...100 %)**

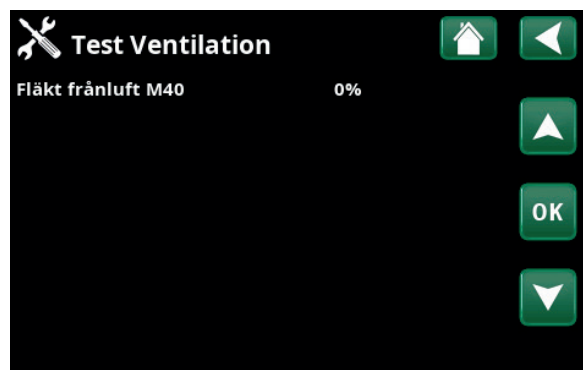
I denna meny funktionstestas fläkt i ventilationsaggregatet EcoVent.



Meny "Avancerat/Inställningar/Ventilation/Nattsvalka".



Meny "Avancerat/Definiera/Ventilation".



Meny "Avancerat/Service/Funktionstest/Ventilation".



## 10.6 Informations- och larmtexter

Informations- och larmtexter visas i displayen i förekommande fall. Informationstexter är avsedda att informera om olika driftlägen och Larmtexter om uppkomna fel. Nedan visas de texter som är aktuella för ventilation. Se huvudproduktens Installations- och skötselmanual för information om övriga informations- och larmtexter.

### 10.6.1 Informationstexter

#### [I026] Fläkt frånluft spärrad

Visas när man har aktiverat funktionen för filterbyte (fläkten kan inte spänningssättas).



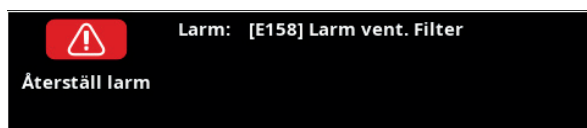
#### [I027] Bortläge aktivt

Visas om tillbehör från CTC SmartControl-serien har installerats och innebär att frånluftsfläkten går i läge "Reducerad".

### 10.6.2 Larmtexter

#### [E158] Larm vent. Filter

Denna larmtext visas när det är dags för filterbyte. Se instruktion under kapitel "Styrsystem/Ventilation/Filterbyte" samt kapitel "Skötsel".



## 11. Fabriksinställningar

Benämning	Fabriks-värde	Minvärde	Maxvärde
RPS fläkt		10	100
Anpassad	100		
Forcerad	80		
*Normal	50		
Reducerad	20		
*Eftergångstid (minuter)	30		600
Nattsvalka	Från		
Start diff rum	3 °C	1	10
Stopp diff rum	1 °C	0	10
Diff inne/ute (hårdkodad)	3 °C	-	-
Veckoschema	Från		

\*Läge "Normal" har ingen eftergångstid

