



Säästvad energialahendused üle maailma

Paigaldus- ja hooldusjuhend

CTC EL

Elektrikatlad

Mudelid 9/15/26/42

Tähtis!

- Enne kasutamist lugege hoolikalt läbi ja hoidke alles, et vajaduse hiljem uuesti lugeda.
- Algupärase kasutusjuhendi tõlge.



Paigaldus- ja hooldusjuhend

162 611 18-1 2022-01-14

CTC EL

Elektrikatlad

Mudelid 9/15/26/42



Sisukord

Kontrollnimekiri	5
Ohutusjuhised	7
1. Pidage meeles!	8
1.1 Transport	8
1.2 Paigutamine	8
1.3 Ringlussevõtt	8
1.4 Pärast kasutuselevõttu	8
2. Komponendi asukoht	9
2.1 CTC EL 9	9
2.2 CTC EL 15	10
2.3 CTC EL 26	11
2.4 CTC EL 42	12
3. Tehnilised andmed / energiamärgistus	13
4. Mõõtmed	14
4.1 CTC EL 9	14
4.2 CTC EL 15	15
4.3 CTC EL 26	16
4.4 CTC EL 42	17
5. Rõhuvahe diagramm	18
6. Torutööd	19
7. Elekritööd	20
7.1 Ühendamine juhtimissüsteemiga CTC EcoLogic	20
7.2 Ühendus CTC EL-iga	20
7.3 CTC EcoLogicu menüüsüsteem	20
8. Elektriskeem, CTC EL 9	21
9. Elektriskeem, CTC EL 15	22
10. Elektriskeem, CTC EL 26	23
11. Elektriskeem, CTC EL 42	24

Kasulik teave

Täitke see tabel. Kui midagi juhtub, võib sellest kasu olla.

Toode:	Tootmisnumber:
Paigaldaja:	Nimi:
Kuupäev:	Tel nr:

Me ei vastuta trükivigade eest. Kujundust võidakse muuta.

Kontrollnimekiri

Paigaldustehnik peab kindlasti kontrollnimekirja täitma

- Hoolduse korral võib vajalik olla selle dokumendi esitamine
- Paigaldamisel tuleb kindlasti järgida paigaldus- ja hooldusjuhiseid
- Paigaldamine peab alati toimuma vastavalt kutsestandarditele

Pärast paigaldamist tuleb seadet kontrollida ja teha allpool esitatud talitluskontrollid.

Torutööd

- Süsteem on täidetud, paigutatud ja kohandatud vastavalt kutsestandarditele ning juhiste
- Toode on paigutatud hoolduse hõlbustamiseks sobilikult
- Pumbad, ventiilid jms on nõutavale voolule sobivas suuruses
- Süsteemi on katsetatud lekete suhtes ja õigesti plommitud
- Teostatud on õhutustamine (vajalik võib olla järgnev õhutustamine)
- Paigaldatud ja kontrollitud/katsetatud on ohutusseadmed
- Ülevoolutorud kaitseklappidest on suunatud põrandaäravoolu
- Paagisüsteem on loputatud külma mageveega vastavalt käesolevatele juhistele
- Teine visiit plommide ülevaatamiseks ja süsteemi õhutustamise kontrollimiseks

Elektritööd

- Turvalüliti on paigaldatud
- Kaablid on suunatud õigesti vastavalt kehtivatele eeskirjadele
- Paigaldatud on õiged kaitsmed (rühmakaitsmed)

Klienditeave (asjaomasele paigaldisele kohaldatud)

- Käivitamine koos kliendi/paigaldajaga
- Paagisüsteemiga ühendatud kütteseadme ülevaatus
- Kliendile on antud paigaldus- ja hooldusjuhend
- Kütteahela kontroll ja täitmine
- Peenhäälestuse teave, ventiiliseadistused jne.
- Teave talitlushäirete ja asjakohaste meetmete kohta
- DHW segamisventiili paigutus ja seadistused
- Kaitseklapi talitluskatse
- Garantiid ja kindlustus
- Paigaldise kontrollimine / garantiikaart on täidetud ja postitatud
- Riketest teatamise teave ja kord

Kuupäev/klient

Kuupäev/paigaldaja



Kui neid juhiseid süsteemi paigaldamisel, käitamisel ja hooldamisel ei järgita, ei ole Enertech'i kohustused vastavalt kehtivatele garantiitingimustele siduvad

Õnnitleme uue toote ostu puhul!



Ostsite äsja elektrikatla CTC EL ja loodame, et jääte sellega väga rahule. Järgmistel lehekülgedel saate lugeda, kuidas katelt paigaldada ja korras hoida.

Hoidke käesolev paigaldus- ja hooldusjuhend alles. Korralikult hooldatuna võib teie süsteem töötada palju aastaid. Käesolevast juhendist leiate kogu vajaliku teabe.

CTC EL on elektrikatel, mis vajadusel annab teie küttesüsteemile lisa soojust.

CTC EL-i juhib väliselt juhtimissüsteem CTC EcoLogic L/M, võimaldades näiteks kontaktorite kaudu ühendada erineva arvu võimsusrühmi olenevalt väljundvõimsusest.

CTC EL on saadaval neljas mudelis, mis on nimetatud maksimaalse väljundi järgi: 9 kW, 15 kW, 26 kW ja 42 kW.

Elektrikatla toru elektrimähised on valmistatud happekindlast terasest (SIS 2333) ja neil on väga pikk kasutusiga.

Ohutusjuhised



Enne tootega töötamist lülitage toide välja omnipolaarse lülitiga.



Tootega tuleb ühendada kaitsemaandus.



Seda seadet ei tohi kasutada joogivee varustamiseks.



Maksimaalne lubatav rõhk katlas: 0,7 MPa.



Toote elektrisüsteeme tohib paigaldada ja hooldada ainult kvalifitseeritud elektrik.



Kaitseklapi kontroll
- Boileri/süsteemi kaitseklappi tuleb regulaarselt kontrollida.



Kaheksa-aastased ja vanemad lapsed, füüsilise, taju- või vaimupuudega inimesed ja need, kellel puuduvad kogemused või teadmised, võivad kasutada seda toodet juhul, kui neid on asjatundja juhendamisel või kaasasolevate kasutusjuhiste abil õpetatud seadet ohutult kasutama ning sellega seotud riske teadma. Lapsed ei tohi seadmega mängida. Ilma järelevalveta lapsed ei tohi teostada puhastamist ja hooldust.



Kui neid juhiseid süsteemi paigaldamisel, käitamisel ja hooldamisel ei järgita, ei ole Enertechi kohustused vastavalt kehtivatele garantiitingimustele siduvad.

1. Pidage meeles!

Kohalettoimetamisel ja paigaldamisel on iseäranis tähtis kontrollida järgmist.

1.1 Transport

- Enne pakendi eemaldamist transportige seade paigalduskohta.

1.2 Paigutamine

- Võtke toode pakendist välja ning kontrollige enne paigaldamist, et toode poleks transpordi käigus viga saanud. Transpordikahjust teatage transpordifirmale.
- Toode tuleb paigaldada püsti.
- Teenindamiseks on toote ees vaja vähemalt 500 mm ruumi. Kui see ei ole võimalik, tuleb kasutada eemaldatavaid liitmikke.

1.3 Ringlussevõtt

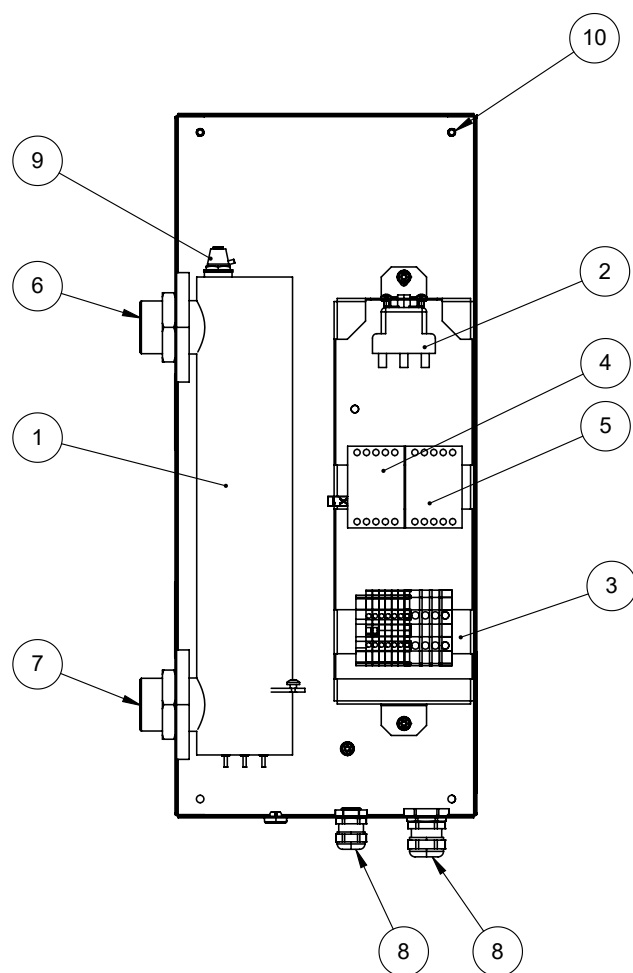
- Pakend tuleb viia jäätmejaama või lasta paigaldustehnikul jäätmejaama viia.
- Toote kasutuse lõpus tuleb see nõuetekohaselt kõrvaldada, viies selle jäätmejaama või kasutatud seadmeid vastu võtvale müügiesindajale/ jaemüüjale.
Ärge visake toodet olmejäätmete hulka.

1.4 Pärast kasutuselevõttu

- Paigaldustehnik selgitab majaomanikule süsteemi ehitust ja hooldamist.
- Paigaldaja täidab kontrollnimekirja ja esitab kontaktandmed – klient ja paigaldaja allkirjastavad nimekirja, mille klient peab alal hoidma.
- Garantii ja kindlustuse saamiseks registreerige oma toode kindlasti meie veebisaidil:
<https://www.ctc-heating.com/customer-service#warranty-registration>

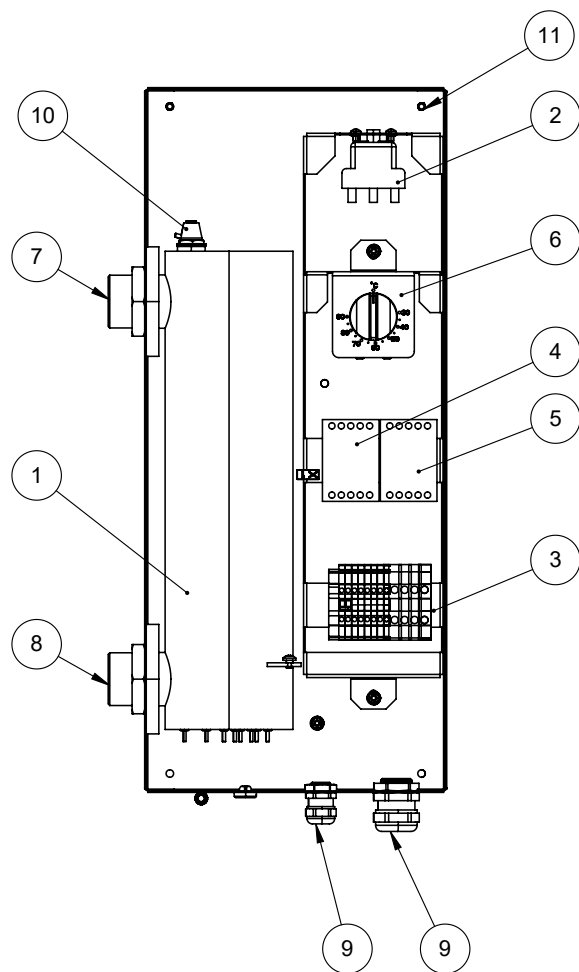
2. Komponenti asukoht

2.1 CTC EL 9



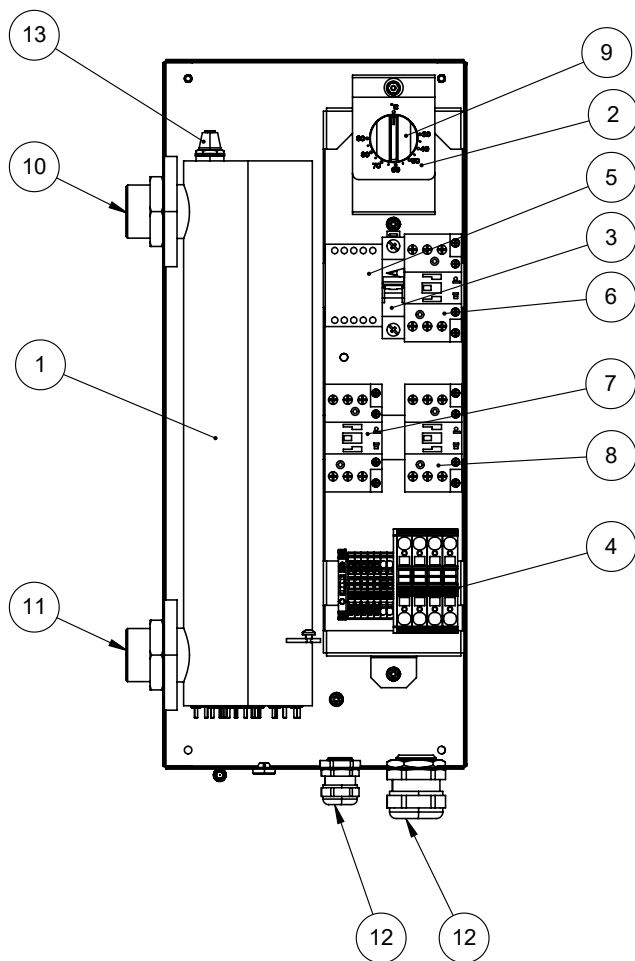
- | | |
|----|-------------------------|
| 1 | Elektritenn |
| 2 | Ülekuumenemiskaitse |
| 3 | Klemmplokk |
| 4 | Kontaktor |
| 5 | Kontaktor |
| 6 | Ühendus, põhivool G32 |
| 7 | Ühendus, tagasivool G32 |
| 8 | Kaabli sisestuskoht |
| 9 | Õhutustamine |
| 10 | Paigaldusavad, 4 tk |

2.2 CTC EL 15



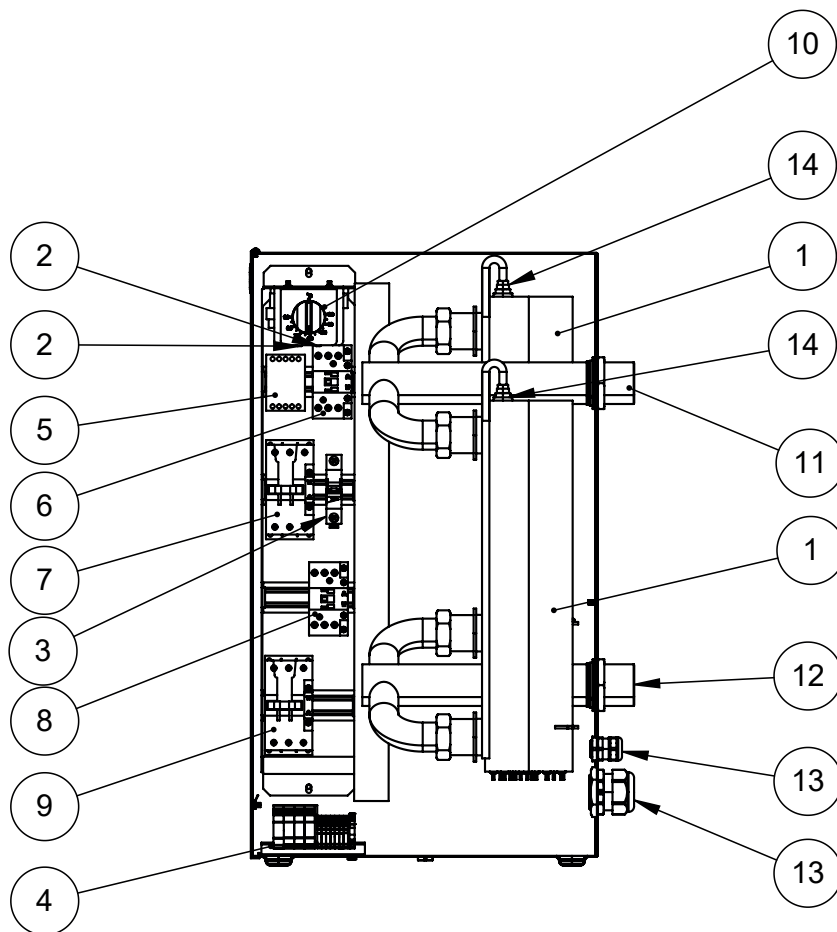
- | | |
|----|-------------------------|
| 1 | Elektritenn |
| 2 | Ülekuumenemiskaitse |
| 3 | Klemmplokk |
| 4 | Kontaktor |
| 5 | Kontaktor |
| 6 | Varutermostaat |
| 7 | Ühendus, põhivool G32 |
| 8 | Ühendus, tagasivool G32 |
| 9 | Kaabli sisestuskoht |
| 10 | Õhutustamine |
| 11 | Paigaldusavad, 4 tk |

2.3 CTC EL 26



- | | |
|----|-------------------------|
| 1 | Elektritenn |
| 2 | Ülekuumenemiskaitse |
| 3 | Automaatkaitse |
| 4 | Klemmplokk |
| 5 | Kontaktor |
| 6 | Kontaktor |
| 7 | Kontaktor |
| 8 | Kontaktor |
| 9 | Varutermostaat |
| 10 | Ühendus, põhivool G32 |
| 11 | Ühendus, tagasivool G32 |
| 12 | Kaabli sisestuskoht |
| 13 | Õhutustamine |

2.4 CTC EL 42



- | | |
|----|-------------------------|
| 1 | Elektritenn |
| 2 | Ülekuumenemiskaitse |
| 3 | Automaatkaitse |
| 4 | Klemmplokk |
| 5 | Kontaktor |
| 6 | Kontaktor |
| 7 | Kontaktor |
| 8 | Kontaktor |
| 9 | Kontaktor |
| 10 | Varuermostaat |
| 11 | Ühendus, põhivool G40 |
| 12 | Ühendus, tagasivool G40 |
| 13 | Kaabli sisestuskoht |
| 14 | Õhutustamine |

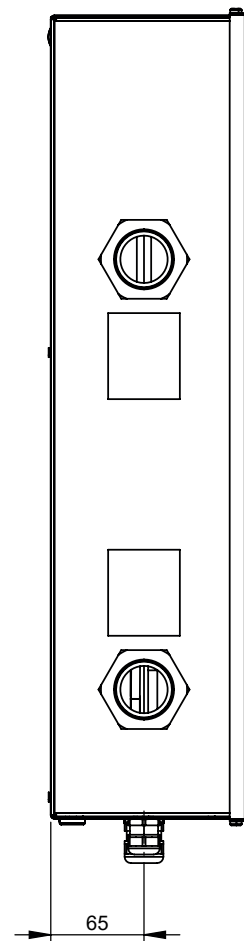
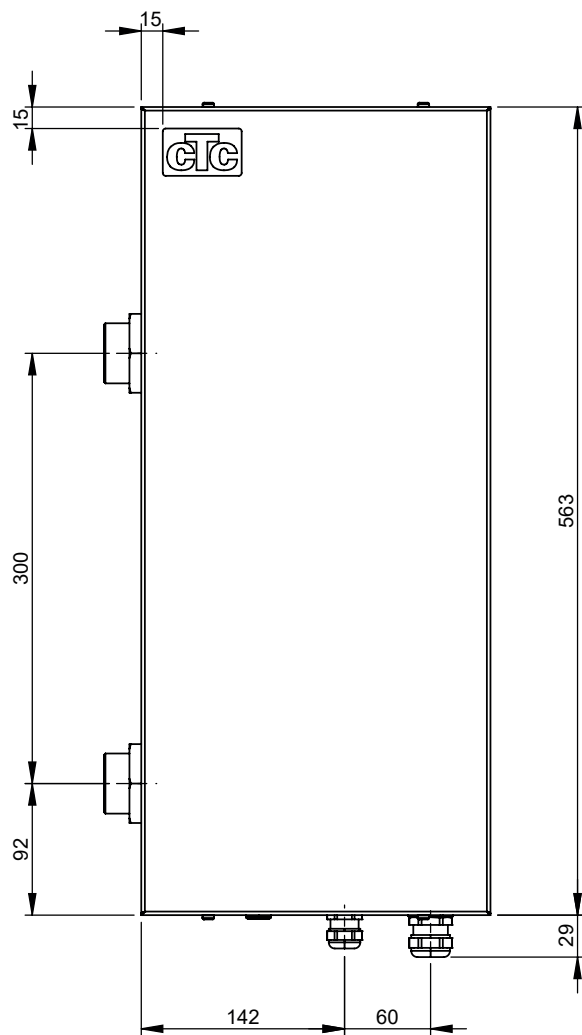
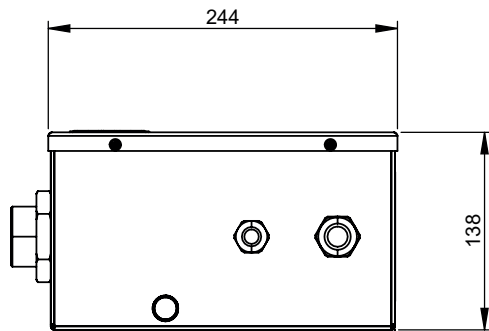
3. Tehnilised andmed / energiamärgistus

Tehnilised andmed		CTC EL 9 kW	CTC EL 15 kW	CTC EL 26 kW	CTC EL 42 kW
Artikli number		589840001	589841001	589842001	589843001
EAN		7333077098377	7333077098384	7333077098353	7333077098360
Nimipinge		400 V 3N~ 50Hz			
Elektritenni väljund		9	15	26	42
Sulavkaitse, elektritenn		16	25	40	63
Korpuse kaitseklass		IP 44			IP 21
Kaabli ristlõikepindala, toide	mm ²	4 × 2,5	4 × 6 (21 A/faas)	4 × 6 (37 A/faas)	4 × 16 (60 A/faas)
Kaabli ristlõikepindala, talitusvool	mm ²	3 × 1,5	5 × 1,5	5 × 1,5	5 × 1,5
Mass	kg	9,3	11	15	33
Mõõtmed (S × L × K)	mm	138 × 244 × 563	138 × 244 × 563	138 × 244 × 563	402 × 354 × 712
Maht	L	1,6	4,5	4,5	10
Maksimaalne lubatav rõhk katlas	MPa/baar	0,7/7			
Min veevool	m ³ /h	0,45	1,1	1,4	2,1
Max tagasivoolu temperatuur	°C	58	68	78	78
Ühendus, varustus/tagasi		G 1/4 tolli	G 1 1/4 tolli	G 1 1/4 tolli	G 1 1/2 tolli
Materjal, elektritenn		SS 2348 ET 1.4404			
Materjal, toru		SS 2333 ET 1.4301			

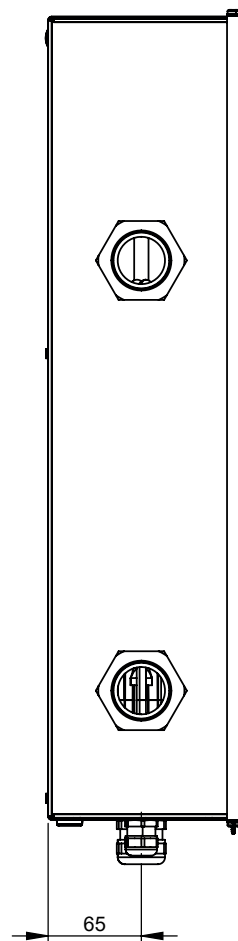
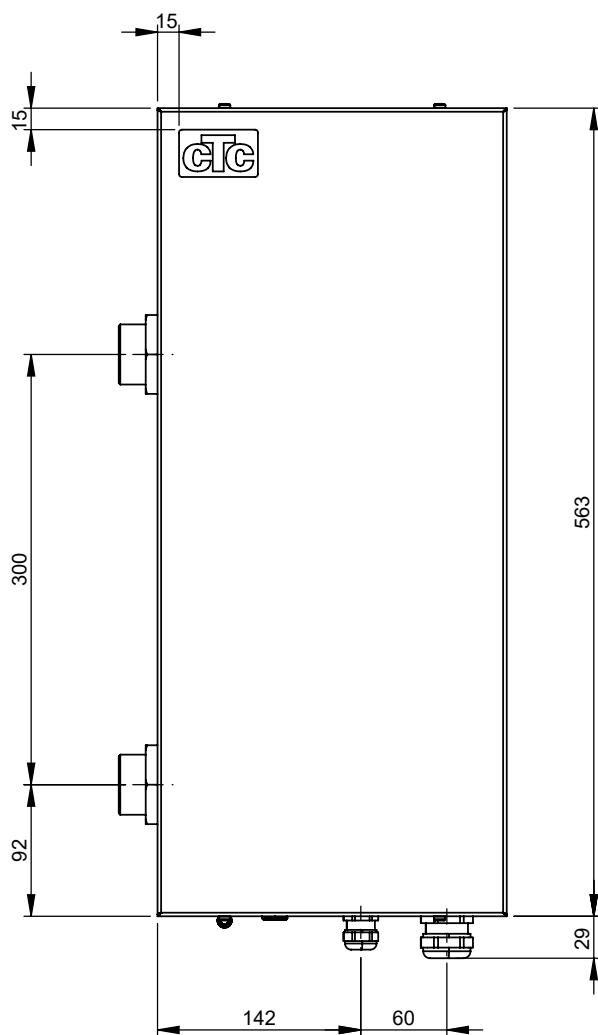
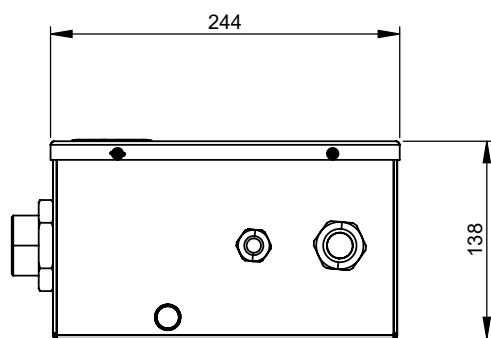
Energiamärgis		CTC EL 9 kW	CTC EL 15 kW	CTC EL 26 kW	CTC EL 42 kW
Energiatõhususe klass		D	D	D	D
Nimisoojusvõimsus (Pdesign)	kW	9	15	26	42
Aastane energiatarve, ruumide kütmine	kWh	20 310	33 850	58 674	94 781
Hooajaline keskmine kasutegur, ruumide kütmine	%	37	37	37	37
Helivõimsus L _{WA} siseruumis	dB	35	35	35	35

4. Mõõtmed

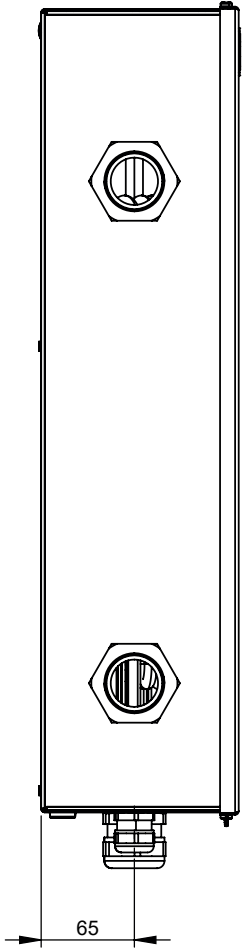
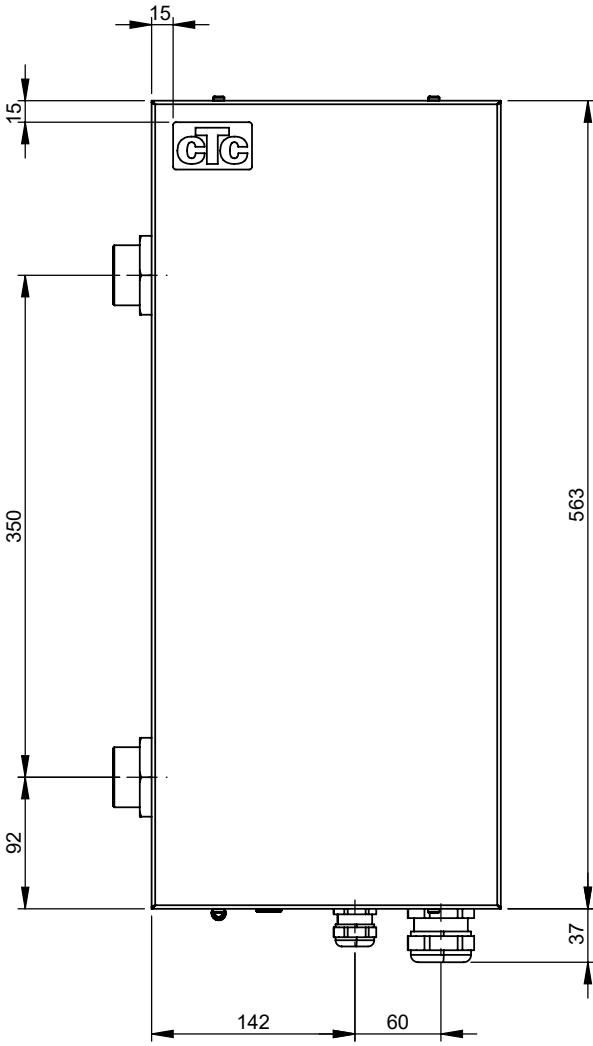
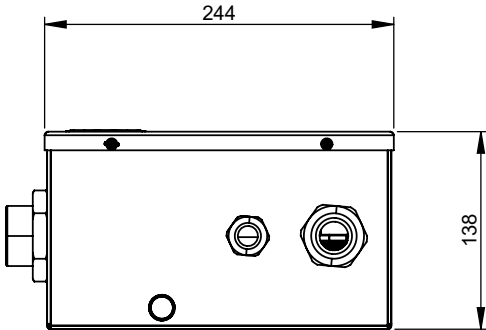
4.1 CTC EL 9



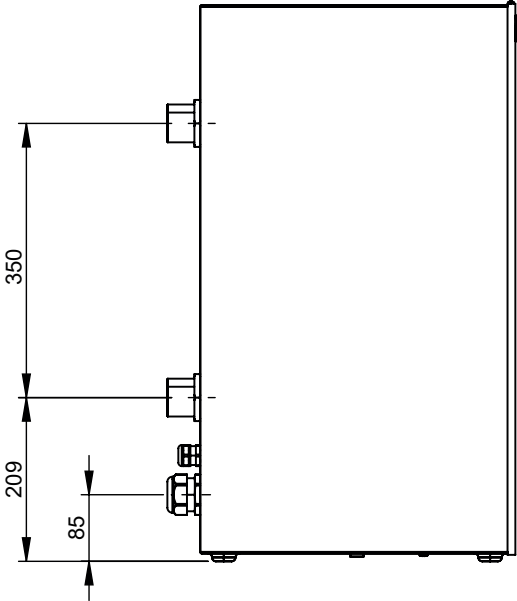
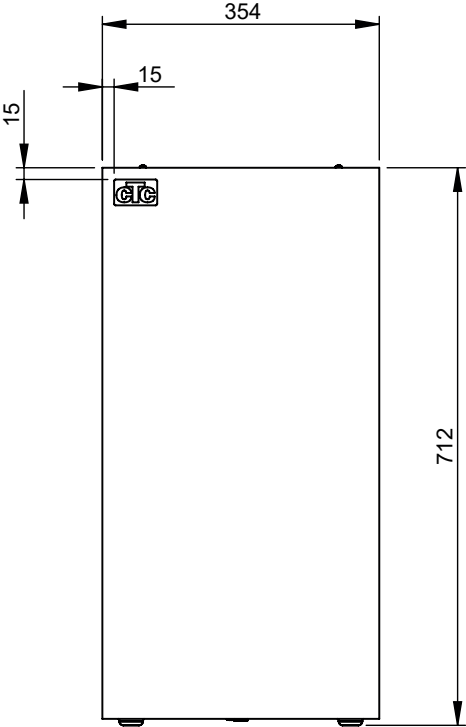
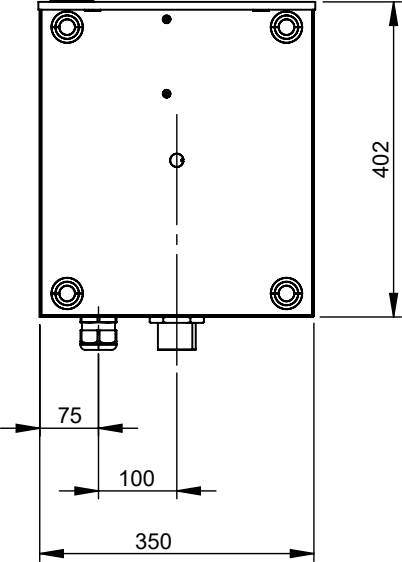
4.2 CTC EL 15



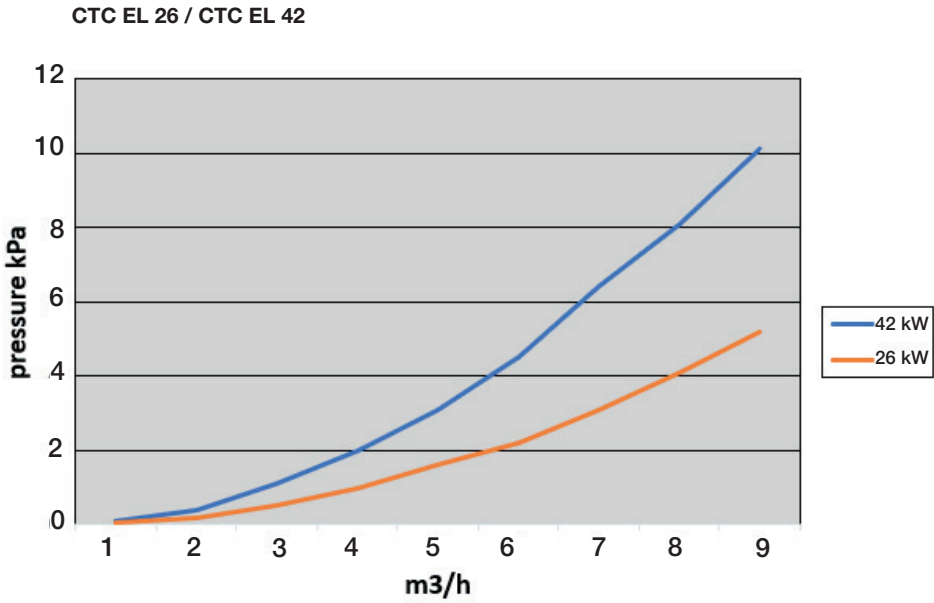
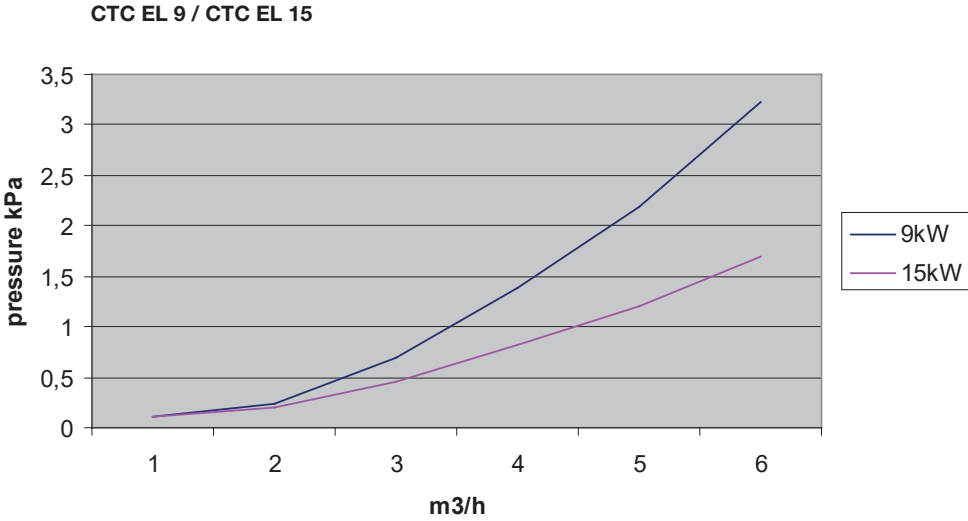
4.3 CTC EL 26



4.4 CTC EL 42



5. Rõhuvähe diagramm



6. Torutööd

Toru paigaldamisel tuleb järgida kohaldatavaid norme. Elektriline kassett tuleb paigaldada püsti.

Kaitseklapp

Elektriline kassett peab olema varustatud heakskiidetud kaitseklapiga. Kontrollige klapi tööd vähemalt neli korda aastas, avades ja sulgedes ventiili lühidalt veendumaks, et vesi läbi selle voolab. Lähtestage surve, lisades vett.

Äravooluventiil

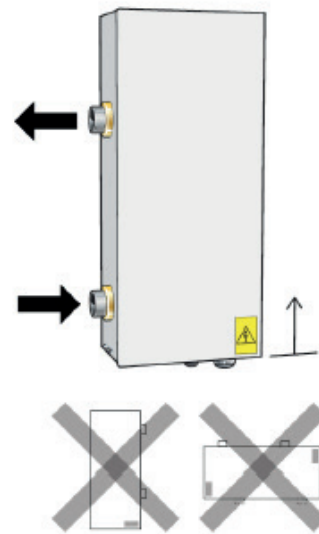
Tühjendamisel lülitage elektriline kassett alati välja, et vältida elektritenni elektrimähiste kahjustamist.

Tühjendage veesüsteem torupaigaldise alaosas oleva äravooluklapi abil. Elektrilises kassetis olev ülejäänud vesi tuleb eemaldada äravooluühenduse kaudu. Kui süsteemi tühjendamine toimub tavaliselt elektrilise kasseti äravooluühenduse kaudu, võib sinna paigaldada äravooluventiili.

Eemaldage vesi, kui lülitate kütteahela pikemaks ajaks välja.

Ringluspump

Vähima võimaliku veevoolu tagamiseks üle elektritenni tuleb kasutada ringluspumpa. Kui süsteemil on ventiilid kütteahelas ringluse täielikuks väljalülitamiseks, tuleb paigaldada möödavooluklapp ja paisupaak.



Elektriline kassett tuleb paigaldada püsti

7. Elektritööd

Ohutusteave

- Elektrilise kasseti paigaldus- ja ühendustööd peab tegema litsentsitud elektrik.
- Elektrisüsteem tuleb paigaldada kooskõlas asjakohaste nõuetega.

Vt ka peatükki „Ohutusjuhised“.

Toide

Tootega tuleb ühendada 400 V 3N~, 50 Hz võrku. Toitekaabli ja talitusvoolu kaitsmete klassid ja mõõtmed mõõtmed leiate peatükist „Tehnilised andmed“.

Omnipolaarne kaitselüliti

Toiteahel tuleb kaitsta omnipolaarse kaitselülitiga, mille ülepinge kategooria on III ja mis tagab süsteemi lahutamise kõigist elektritoite allikatest.

Varutermostaat

Elektrilist kassetti juhivad väliselt CTC EcoLogic L/M, kuid selle saab sundrakendada termostaadi kaudu, kui kontrollpinge puudub.

Kontrollige sundrakendamisel hoolikalt põhivoolu temperatuuri ja termostaadi seadistust. Liiga kõrge põhivoolu temperatuur võib süsteemi kahjustada!

Paigaldustöid peab tegema kvalifitseeritud ekspert kooskõlas kohaldatavate normidega.

Lähtestage temperatuuripiirik, kui see on transpordi ajal aktiveerunud.

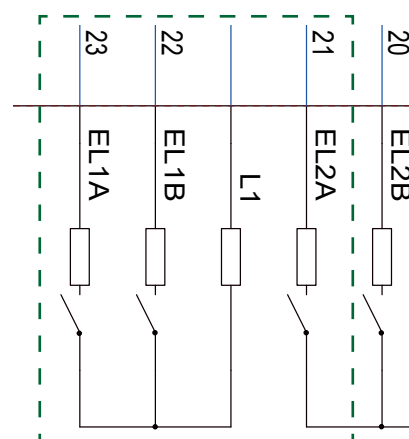
7.1 Ühendamine juhtimissüsteemiga CTC EcoLogic

CTC EL tuleb ühendada EcoLogic releekaardil järgmiste klemmplokkidega.

Täiendav kütteallikas CTC EL (E2), 0–3 astet / 0–7 astet*

Releeväljund, 1. aste	EL1A
Releeväljund, 2. aste	EL1B
Releeväljund, 3. aste	EL1A + EL1B
Releeväljund, 4. aste	EL2A
Releeväljund, 5. aste	EL1A + EL2A
Releeväljund, 6. aste	EL1B + EL2A
Releeväljund, 7. aste	EL1A + EL1B + EL2A

Vt ka juhtmeskeemi ning ecoLogic L/M-i paigaldus- ja hooldusjuhendi peatükki „Elektritööd“.



CTC EcoLogicu juhtmeskeemilt

7.2 Ühendus CTC EL-iga

Elektrilise kasseti klemmplokkiga ühendamiseks vt kaasasolevat CTC EL-i elektriskeemi.

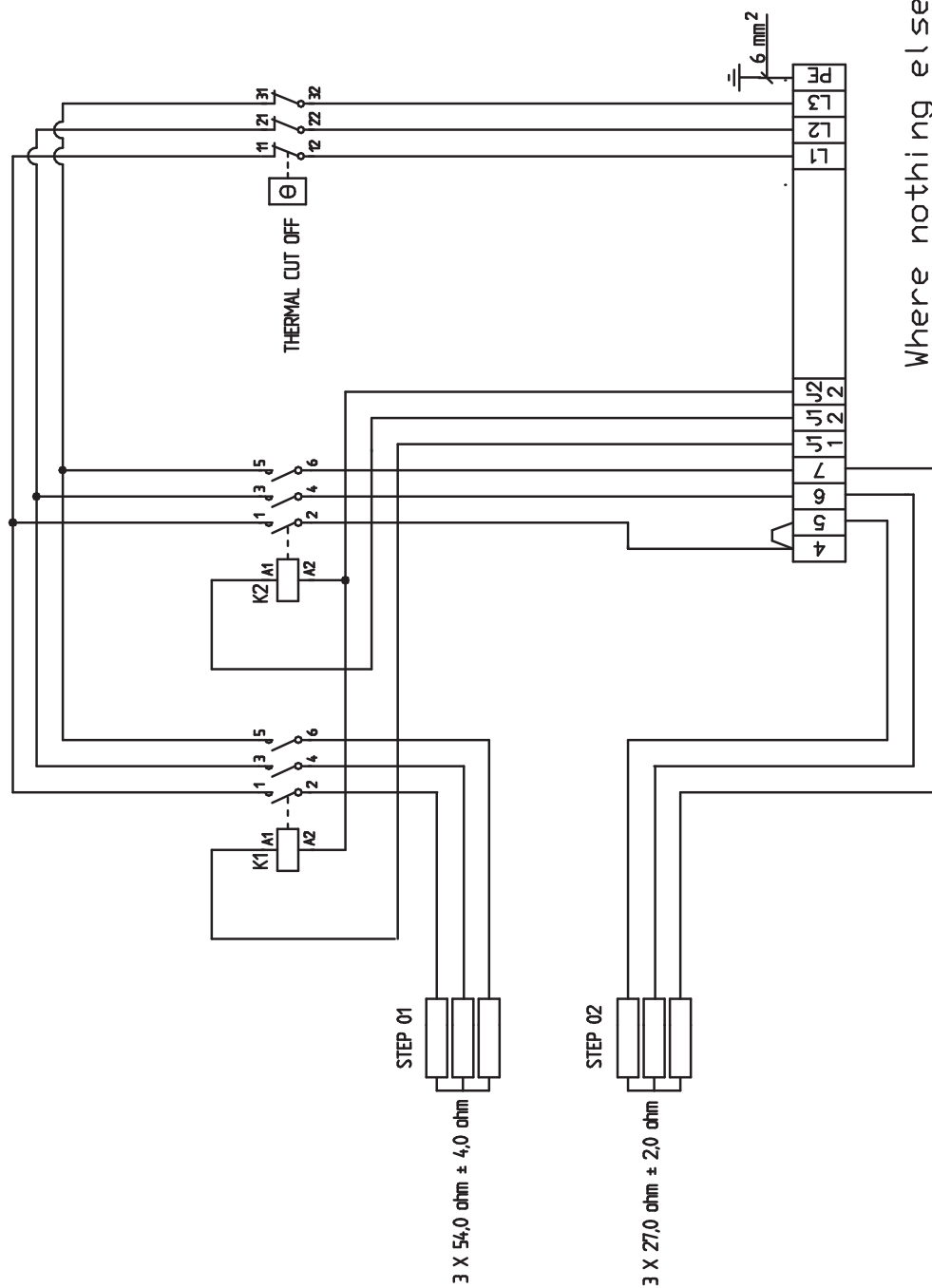
7.3 CTC EcoLogicu menüüsüsteem

EcoLogicu menüüsüsteemis tuleb kõigepealt määratleda (süsteemiga ühendatav) CTC EL (täiendav kütteallikas E2). Valige 0–3 astme ja 0–7 astme vahel.

Kõik asjakohased menüüid on esitatud EcoLogic L/M-i paigaldus- ja hooldusjuhendis.

* Ühendage max 13 A relee kohta. Suurema voolu korral looge ühendus kontaktori kaudu.

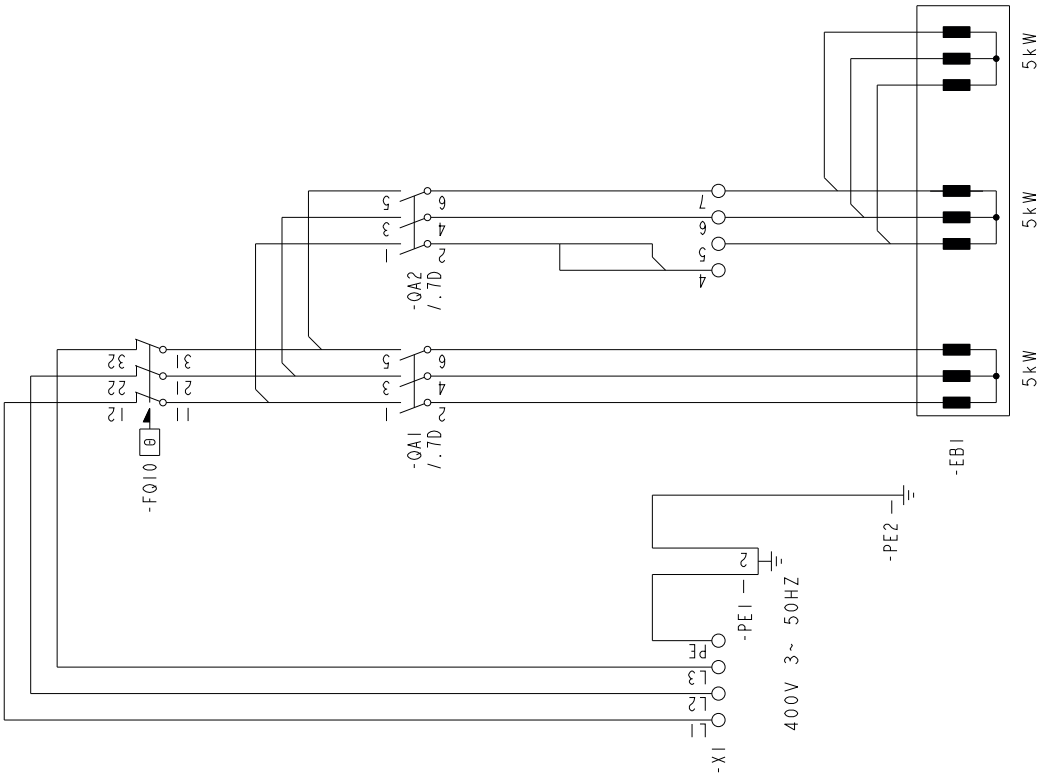
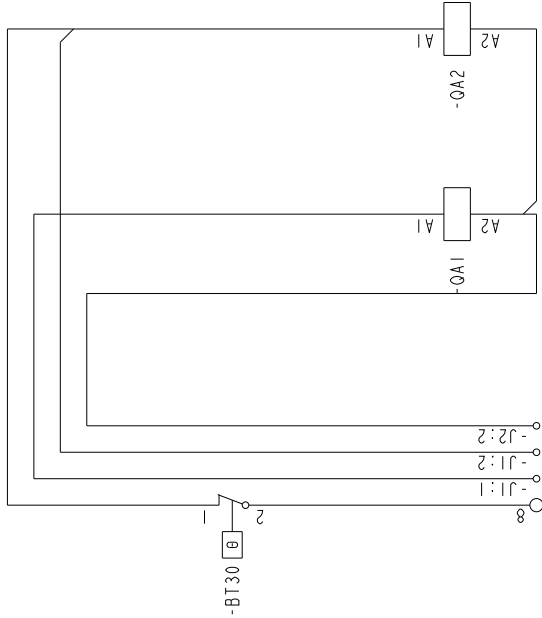
8. Elektriskeem, CTC EL 9



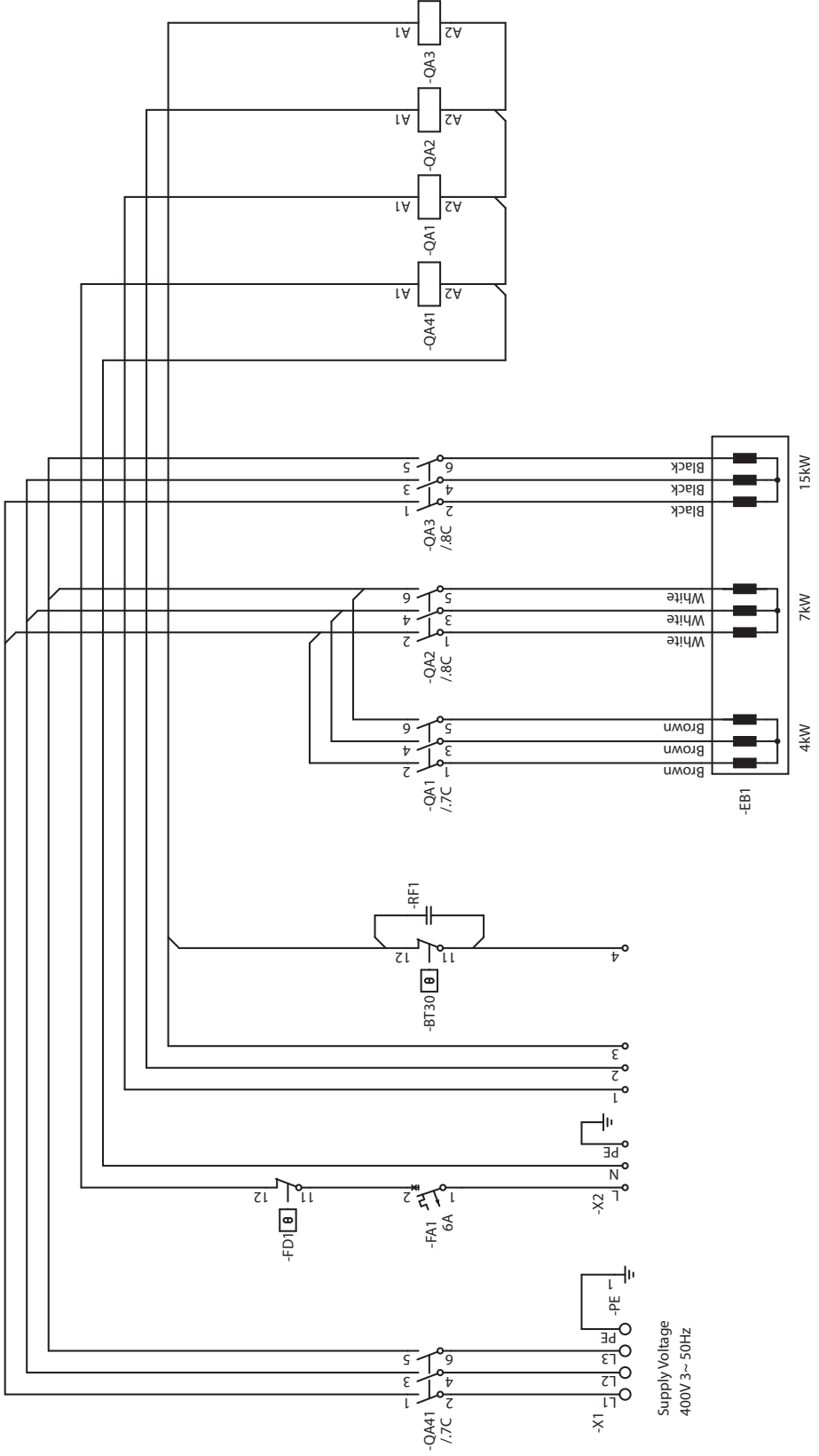
Where nothing else stated:
 Cable section 2.5mm²
 Power: 9kW/400V
 Artno: 1150338601

Manufacturer: Backer BHV AB, Sweden

9. Elektriskeem, CTC EL 15



10. Elektriskeem, CTC EL 26



11. Elektriskeem, CTC EL 42

