



Installations- och skötselanvisning

CTC EcoZenith i360

Inomhusmodul med värmepumpsstyrning

3x400V / 1x230V / 3x230V



Viktigt!

- Läs noggrant innan användning, behåll för framtida bruk.
- Bruksanvisning i original.

Innehåll

1.	Viktigt! Angående avluftning.....	3	9.12	Elschema CTC EcoZenith i360 3x230V Inkopplingsplint X2.....	42
2.	Säkerhetsföreskrifter	6	9.13	Inkopplingstabell elkomponenter	43
3.	Viktigt att tänka på!.....	7	9.14	Elschema expansionskort.....	46
3.1	Transport.....	7	9.15	Inkopplingstabell Expansionskort A3	47
3.2	Placering	7	9.16	Inkoppling av givare	48
3.3	Återvinning.....	7	9.17	Anslutning strömkännare.....	50
3.4	Efter driftsättning.....	7	9.18	Inställning av eleffekt i reservläge.....	50
4.	Husets värmeinställning.....	8	9.19	Resistanstabell för givare	51
5.	Tekniska data.....	12	10.	Installation Kommunikation	52
6.	Måttuppgifter	13	10.1	Installera ethernetkabel	53
7.	Översikt CTC EcoZenith i360.....	14	10.2	Remote - Skärmspeglning	54
7.1	Möjligheter med CTC EcoZenith i360	15	10.3	myUplink - App	54
7.2	Grundinstallation CTC EcoZenith i360.....	15	11.	Första start	55
7.4	Leveransomfattning	16	12.	Första start BBR	56
7.3	Kompatibla värmepumpar	16	12.1	Installationsguide.....	57
8.	Rörinstallation.....	17	13.	Drift och skötsel	58
8.1	Principschema till luft/vatten värmepump	18	14.	Systemanpassningar	59
8.2	Principschema till vätska/vatten värmepump.....	19	14.1	Anpassa cirkulationspump.....	59
8.3	Totalt Principschema	20	14.2	Pumpkurva cirkulationspump värmebärarsystem.....	62
8.4	Interaktiva principschema	21	14.3	Kontroll av flöde	62
8.5	Installera rör varmvatten.....	22	14.4	Tryckfall värmebärarsida	63
8.6	Installera rör värmesystem	23	14.5	Extra funktioner	64
8.7	Installera rör till och från värmepump.....	25	15.	Styrsystem	74
8.8	Installera spillvattenledning.....	26	15.1	Navigera i pekskärm.....	74
8.9	Fyll värmesystem.....	27	15.2	Startsida	74
8.10	Avlufta hela systemet	28	15.3	Larmhantering.....	74
9.	Elinstallation.....	29	15.4	Värme/Kyla.....	75
9.1	Översikt grundinstallation el	30	15.5	Varmvatten	79
9.2	Funktionsförteckning	31	15.6	Ventilation.....	79
9.3	Elkomponentförteckning.....	32	15.7	Schema.....	80
9.4	Elschema CTC EcoZenith i360 3x400V Reläkort A2	34	15.8	Driftinfo	82
9.5	Elschema CTC EcoZenith i360 3x400V Genomströmningsvärmare E15	35	15.9	Display	92
9.6	Elschema CTC EcoZenith i360 3x400V Inkopplingsplint X2.....	36	15.10	Inställningar	94
9.7	Elschema CTC EcoZenith i360 1x230V Reläkort A2	37	15.11	Definiera.....	116
9.8	Elschema CTC EcoZenith i360 1x230V Genomströmningsvärmare E15	38	15.12	Service	130
9.9	Elschema CTC EcoZenith i360 1x230V Inkopplingsplint X2.....	39	16.	Parameterlista EcoZenith i360	135
9.10	Elschema CTC EcoZenith i360 3x230V Reläkort A2	40	17.	Felsökning.....	138
9.11	Elschema CTC EcoZenith i360 3x230V Genomströmningsvärmare E15	41	17.1	Felsökning värme.....	138
			17.2	Felsökning varmvatten.....	139
			17.3	Informationstexter.....	140
			17.4	Larmtexter.....	141
			17.5	Kritiska larm - Frysrisk.....	143

Software update



software.ctc.se

SE

För mer information om uppdaterade funktioner samt nedladdning av den senaste mjukvaran, se hemsidan "software.ctc.se".

2. Viktigt! Angående avluftning

För att produkten ska fungera på avsett sätt är fullständig avluftning av systemet nödvändigt.

Det är av största vikt att grundavluftningen av produkt och system utförs på ett systematiskt och noggrant sätt.

Avluftningsanordningar ska monteras på systemets naturliga högpunkter. Varmvattentanken kan grundavluftas vid installation genom att låta på säkerhetsventilen, vilken ska vara monterad på produktens topp.

Cirkulation av vattnet ska ske vid avluftning av de olika delsystemen; radiatorsystem, värmepumpssystem och varmvatten-laddsystem (för manuellkörning av pumpar, växelventil etc. gå in i meny "Avancerat/Service/Funktionstest"). Motionera även växelventilen under avluftningsprocessen. Noggrann grundavluftning ska ske innan systemet tas i bruk och värmepumpen startas.

Tips!

I slutet av grundavluftningen: öka vattentrycket i systemet tillfälligt till ca 2 bar.

- Automatiska avluftare är bipackade och levereras som standard för denna produkt. De monteras på produktens topp enligt bilden.
- Viktigt! Efteravlufta kvarvarande luft i radiatorer (elementen) och övriga delar i systemet efter en tids drift.

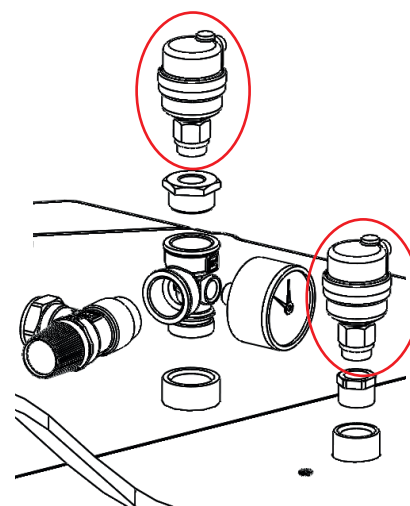
Små mikrobubblor samlas så småningom i systemets "fickor", det kan ta ganska lång tid innan all luft är borta ur systemet. Vid tillfällig höjning av trycket komprimeras kvarvarande luftansamlingar och följer lättare med i vattenflödet och kan avgå i luftningsanordningarna.

Tips!

Efterhand som luft avgår kan systemtrycket sjunka. Ett alltför lågt systemtryck ökar risken för oljud i systemet, samt att luft kan "sugas" in på pumpars sug sida. Håll koll på systemtrycket. Tänk på att systemtrycket varierar under året på grund av temperaturskillnader i värmesystemet, vilket är helt normalt.

Om "skvalande" ljud hörs från produkten är detta ett tecken på kvarvarande luft.

Även utebliven varmvattenfunktion kan vara ett tecken på kvarvarande luft.



Automatiska avluftare försedda med avstängningsskruvar.

Om denna anvisning ej följs vid installation, drift och skötsel är CTC:s åtagande enligt gällande garantibestämmelser ej bindande.



Information i denna typ av ruta [i], är till hjälp för att produkten ska fungera på optimalt sätt.



Information i denna typ av ruta [!], är extra viktig för korrekt installation och användning av produkten.

Registrera din installation för garanti!

När du köper en ny produkt från CTC ingår tre års garanti och för våra värmepumpar ingår ytterligare tre års trygghetsförsäkring vilket ger dig totalt sex års trygghet. För vidare information se CTC Trygghet.

Det enda som krävs är att du registrerar din produkt inom en månad efter installation och att du har en gällande försäkring för din bostad som inkluderar maskinskada.

På ctc.se registrerar du din installation. Fyll i formuläret och tryck på skicka-knappen (bekräftelse på garantiregistreringen skickas till samtliga ifyllda e-postadresser).

Efter registrering skickas sedan ett försäkringsbevis från Arctic hem till dig.

www.ctc.se/garantiregistrering

Registrera din installation för garanti

– Grattis till din nya produkt från CTC

Här registrerar du din installation för att ta del av vår garanti i 3 år samt även vår trygghetsförsäkring i ytterligare 3 år som medföljer våra värmepumpar. Fyll i formuläret nedan och tryck på skicka-knappen. [Se guide var ni hittar tillverkningsnummer.](#)

1 Installerad produkt	2
Modellbeteckning *	Serienummer *
Installationsdatum *	
Installerad hos *	Installerad av *
Privatperson <input type="checkbox"/> Företag <input type="checkbox"/>	Org.nr *
Namn *	Företag *
Gatuadress *	Ansvarig installatör
Postnummer * Stad *	Gatuadress *
Fastighetsbeteckning	Postnummer * Stad *
<input type="checkbox"/> Annan postadress än installationsadress	Telefon *
Telefon *	E-post
E-post	

Jag godkänner att CTC hanterar mina uppgifter. [Läs villkoren här.](#)

Skicka in

En bekräftelse kommer skickas till samtliga ifyllda e-postadresser

1. Modellbeteckning:
ex: CTC EcoAir 614M
2. Serienummer:
ex: 7312-1712-0719
3. Installerad hos:
Produktägarens namn och adress
4. Installerad av:
Installatörens namn och adress

Garantibestämmelser

Detta är en sammanställning av CTC's garantibestämmelser som gäller tillsammans med AA VVS (Allmänna leveransbestämmelser avseende VVS- och VA-material för yrkesmässig verksamhet i Sverige. Bestämmelserna är utarbetade och tillhandahålls av VVS-Fabrikanternas Råd).

Om anvisningarna i detta dokument ej följs är CTCs åtaganden enligt dessa bestämmelser ej bindande. På grund av den snabba utvecklingen förbehålles rätten till ändringar i specifikationer och detaljer.

1. För samtliga produkter och tillbehör som marknadsförs av CTC lämnas garanti för konstruktions- fabriktions- eller materialfel under 3 år räknat från installationsdagen under förutsättning att produkten är installerad i Sverige. (För reservdelar gäller 2 år från inköpsdatum)
2. CTC åtar sig att under denna tid avhjälpa eventuellt uppkomna fel, antingen genom reparationer eller utbyte av produkten. I samband med dessa åtgärder står CTC även för transportkostnader samt övriga åtaganden enligt AA VVS.
3. Om köparen själv önskar åtgärda ett eventuellt fel skall produkten dessförinnan besiktigas av oss eller av oss utsedd person. Särskild överenskommelse ska träffas om reparation och kostnader.
4. Fel utgör, enligt fackmans bedömning, avvikelse från normal standard. Fel eller bristfällighet som uppkommit genom onormal påverkan, såväl mekanisk som miljömässig, är ej att anse som garanti.
5. CTC ansvarar således inte om felet beror på onormala eller varierande vatten-kvaliteter, som till exempel kalkhaltigt eller aggressivt vatten, elektriska spännings-variationer eller andra elektriska störningar.
6. CTC ansvarar ej heller för fel om installations- och/eller skötsel-anvisningarna inte har följts.
7. Vid mottagande av produkten ska denna noga undersökas. Om fel upptäcks ska detta reklameras före användandet av produkten. I övrigt ska fel reklameras omedelbart.
8. CTC ansvarar ej för fel som inte reklameras inom gällande garantitid.
9. CTC ansvarar ej för så kallade indirekta skador, det vill säga skada på annan egendom än produkten, personskada eller förmögenhetsskada, såsom affärsförlust eller förlust på grund av driftsstopp eller dylikt.
10. CTCs ansvar omfattar ej heller ersättning för eventuell ökad energiförbrukning orsakad av fel i produkten eller installationen. Därför är det viktigt att köparen fortlöpande kontrollerar energiåtgången efter installation. Om något verkar tveksamt skall, i första hand, installatören kontaktas. I övrigt gäller bestämmelserna enligt AA VVS.
11. Vid behov av översyn eller service som måste utföras av fackman, rådgör med din installatör. I första hand ansvarar han för att erforderliga justeringar blir gjorda.
12. Vid felanmälan skall installatör/återförsäljare kontaktas med uppgifter om problemets art, produktens tillverkningsnummer och installationsdatum. De tar sedan kontakt med CTC.

4. Säkerhetsföreskrifter



Installationen skall föregås av en allpolig arbetsbrytare enligt överspänningskategori III, som säkerställer frångiljning från alla elektriska strömkällor.
Bryt strömmen med allpolig brytare före alla ingrepp i produkten.



Produkten måste kopplas till skyddsjord.



Produkten klassas som IP X1. Produkten får ej spolras med vatten.



Vid hantering av produkten med lyftögla eller liknande se till att lyftdon, öglor och övriga delar är oskadade. Vistas aldrig under upphissad produkt.



Äventyra aldrig säkerheten genom att demontera fastskruvade kåpor, huvar eller annat.



Ingrepp i produktens kylsystem får endast utföras av behörig person.



Installation och omkoppling i produkten ska utföras av behörig elinstallatör. All ledningsdragning ska göras enligt gällande bestämmelser.

Service av produktens elsystem får endast utföras av behörig elektriker i enlighet med särskilda fordringar i nationell standard för elsäkerhet.

Byte av skadad matningskabel, skall utföras av tillverkaren eller kvalificerad servicetekniker för att undvika risk.



Kontroll av säkerhetsventil:
-Säkerhetsventil för panna/system ska kontrolleras regelbundet.



Produkten får ej startas utan att vara vattenfylld, enligt anvisningar i kapitel "Rörinstallation".



WARNING: Produkten får ej startas om det finns en möjlighet att vattnet i värmaren är fruset.



Denna apparat kan användas av barn från 8 års ålder och uppåt, samt personer med nedsatt fysisk, sensorisk eller mental förmåga, brist på erfarenhet eller kunskap, om de under överseende eller med givna instruktioner fått kunskap om hur apparaten används på ett säkert sätt och förstår riskerna det medför. Barn ska inte leka med apparaten. Rengöring och underhåll ska inte utföras av barn utan överseende.



Om denna anvisning ej följs vid installation, drift och skötsel är CTC:s åtagande enligt gällande garantibestämmelser ej bindande.

3. Viktigt att tänka på!

Kontrollera speciellt följande punkter vid leverans och installation:

3.1 Transport

Transportera produkten till uppställningsplatsen innan emballaget tas av. Hantera produkten på något av följande sätt:

- Gaffeltruck.
- Lyftögla som monterats i lyftmuff på produktens ovansida på expansionsanslutningen.
- Lyftband runt pallan. OBS! Kan enbart användas med emballaget på. Tänk på att produkten har hög tyngdpunkt och bör hanteras varsamt.
- Produkten ska transporteras och lagerhållas stående.

3.2 Placering

- Ta bort emballaget och kontrollera före monteringen att produkten inte har blivit skadad under transporten. Anmäl eventuella transportskador till speditören.
- Placera produkten på ett fast underlag, helst betongfundament. Om produkten ska stå på en mjuk matta måste underlagsplattor placeras under ställfötter.
- Tänk på att det ska finnas ett serviceutrymme av minst 1 meter framför produkten.
- Produkten får heller inte sänkas under golvnivå.

3.3 Återvinning

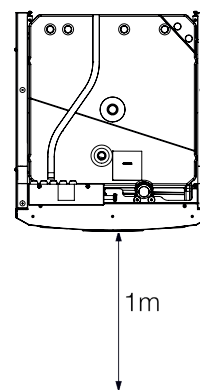
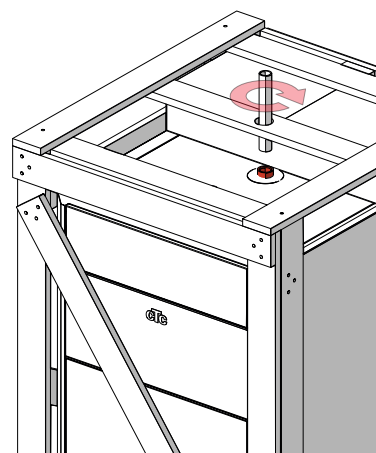
- Emballaget skall lämnas in till återvinningsstation eller till installatör för korrekt avfallshantering.
- Uttjänt produkt ska tas om hand på ett korrekt sätt och transporteras till avfallsstation eller återförsäljare som erbjuder denna typ av service.

Det är av stor vikt att produktens köldmedium i förekommande fall avfallshanteras på korrekt sätt.

Produkten tillåts ej slängas som hushållsavfall.

3.4 Efter driftsättning

- Installatör anvisar fastighetsägare kring systemets uppbyggnad och service.
- Installatör fyller i checklista och kontaktinformation - kund och installatör signerar listan som sparas av kund.
- Registrera produkten för garanti och försäkring via hemsidan.
<https://ctc.se/kundservice#garantiregistrering>
<https://www.ctc-heating.com/customer-service#warranty-registration>



! OBS! Vid installation i nyproducerat boende, måste Boverkets regler följas vid inställning av maximal eleffekt. Installatören ska slå in den fyrsiffriga koden 8818, i meny "Avancerat / Service / Kodade inställningar", inom en vecka, detta låser maximal eleffekt. Maximal eleffekt skall även skrivas in på typskylten med märkpenna! Om kod aktiverats kan spärr ej låsas upp, det är därför viktigt att rätt eleffekt är inställd vid låsning.

7. Husets värmeinställning

Husets värmekurva

Värmekurvan är en central del av produktens styrning, eftersom det är denna inställning som talar om för styrsystemet hur stort temperaturbehov just din fastighet har vid olika utomhustemperaturer. Det är viktigt att värmekurvan blir rätt injusterad för att du ska få så bra funktion och ekonomi som möjligt.

En fastighet behöver 30 °C på radiatorerna när det är 0 °C ute, en annan fastighet behöver 40 °C. Skillnaden mellan olika fastigheter beror bland annat av radiatorernas yta, antal radiatorer och hur välisolerat huset är.

Injustering av värmekurvan

I meny "Värmekurva" under "Inställningar/ Värmesystem" kan man i grafen finjustera värmekurvans värden för framledningstemperatur i förhållande till utomhustemperatur samt ställa in värden för kurvlutning och kurvjustering för värmesystemet.

Se avsnitt "Värmekurva" i kapitel "Inställningar/ Värmesystem" för detaljerad information.

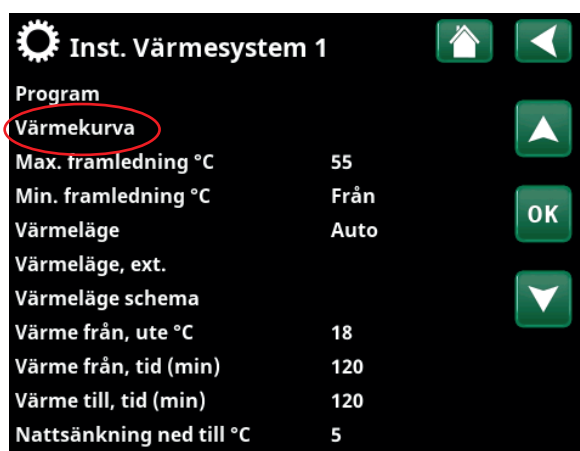
Be din installatör hjälpa dig att ställa in dessa värden.

Injusteringen av värmekurvan är mycket viktig och kan i vissa fall tyvärr ta några veckor. Bästa sättet är att välja drift utan rumsgivare den första tiden. Systemet arbetar då enbart efter utomhustemperaturen och husets värmekurva.

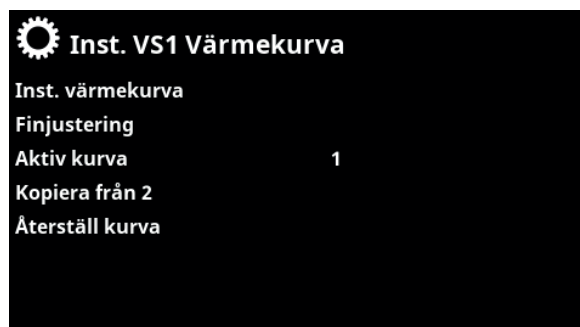
Under injusteringsperioden är det viktigt att:

- Nattsänkkningsfunktionen inte är vald.
- Alla termostatventiler på radiatorerna är fullt öppna. (Detta för att hitta lägsta kurvan för bästa värmepumpsekonomi)
- Utomhustemperaturen inte är högre än +5 °C.
- Värmesystemet är fungerande och korrekt injusterat mellan olika slingor.

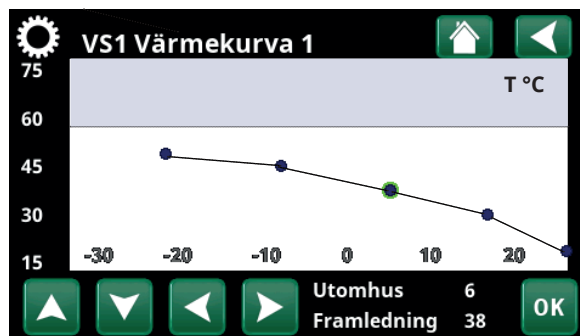
i För mer information om hur man ställer in värmekurvan, se avsnitt "Värmekurva" i kapitel "Inställningar/Värmesystem".



Del av meny "Avancerat/Inställningar/Värmesystem/ Värmesystem 1".



Meny "Avancerat/Inställningar/Värmesystem/ Värmesystem 1/Värmekurva". Aktiv kurva: #1.



Meny "Avancerat/Inställningar/Värmesystem/ Värmesystem 1/Värmekurva/Finjustering".

Lämpliga grundvärden

Vid installationen kan du sällan göra en exakt inställning av värmekurvan direkt. Då kan värdena på kurvlutning nedan vara ett bra utgångsläge. Radiatorer med små värmeavgivande ytor kräver högre framledningstemperatur.

Rekommenderade värden är:

Endast golvvärme: Lutning 35

Lågttemperatursystem: Lutning 40
(välisolerade hus)

Normaltemperatursystem: Lutning 50
(Fabriksinställning)

Högtemperatursystem: Lutning 60
(äldre hus, små radiatorer, dåligt isolerat).

Injustering av värmekurvan

Metod enligt nedan kan användas för att justera in korrekt värmekurva.

Injustering om det är för **kallt** inomhus:

- Är utomhustemperaturen **lägre** än noll grader:
Öka värdet vid Kurvlutning ett par grader.
Vänta sedan ett dygn om ytterligare justering behövs.
- Är utomhustemperaturen **högre** än noll grader:
Öka värdet vid Kurvjustering ett par grader.
Vänta sedan ett dygn om ytterligare justering behövs.

Injustering om det är för **varmt** inomhus:

- Är utomhustemperaturen **lägre** än noll grader:
Minska värdet vid Kurvlutning ett par grader.
Vänta sedan ett dygn om ytterligare justering behövs.
- Är utomhustemperaturen **högre** än noll grader:
Minska värdet vid Kurvjustering ett par grader.
Vänta sedan ett dygn om ytterligare justering behövs.



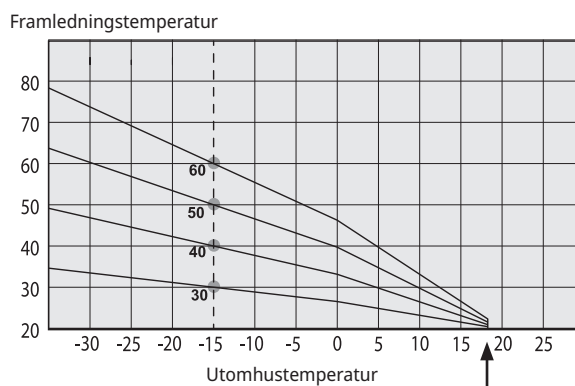
Inställd värmekurva prioriteras alltid. Rumsgivaren kan endast till viss del öka eller minska värmen utöver inställd värmekurva. Vid drift utan rumsgivare är det vald värmekurva som bestämmer temperaturen ut till radiatorerna.

Exempel på värmekurvor

I diagrammen nedan ser hur värmekurvan förändras vid olika inställningar av Kurvlutning och Kurvjustering. Kurvans lutning beskriver radiatorernas temperaturbehov vid olika utomhustemperaturer.

Kurvlutning

Värdet på lutningen som ställs in är framledningstemperaturen då utomhustemperaturen är $-15\text{ }^{\circ}\text{C}$

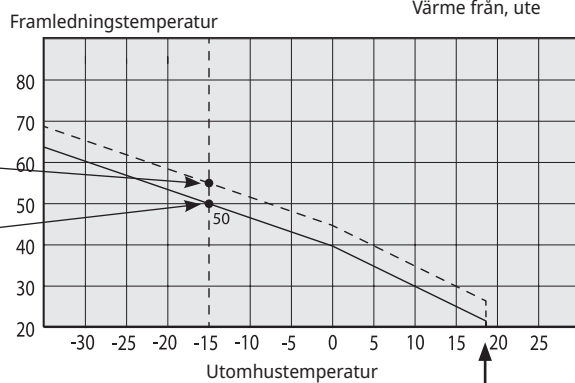


Kurvjustering

Kurvan kan parallellförskjutas (justeras) önskat antal grader för att anpassas till olika system/hus.

Lutning $50\text{ }^{\circ}\text{C}$
Justering $+5\text{ }^{\circ}\text{C}$

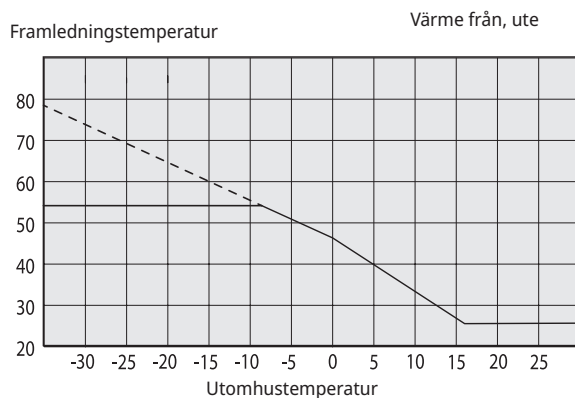
Lutning $50\text{ }^{\circ}\text{C}$
Justering $0\text{ }^{\circ}\text{C}$



Ett exempel

Kurvlutning $60\text{ }^{\circ}\text{C}$
Kurvjustering $0\text{ }^{\circ}\text{C}$

I detta exempel är max utgående framledningstemperatur ställd på $55\text{ }^{\circ}\text{C}$. Minsta tillåtna framledning är $27\text{ }^{\circ}\text{C}$. " (till exempel sommarkällarvärme eller golvslingor i badrum).



För lågt inställda värden kan göra att önskad rumstemperatur inte uppnås. Du får då justera värmekurvan efter behov enligt ovan.

Sommarsäsong

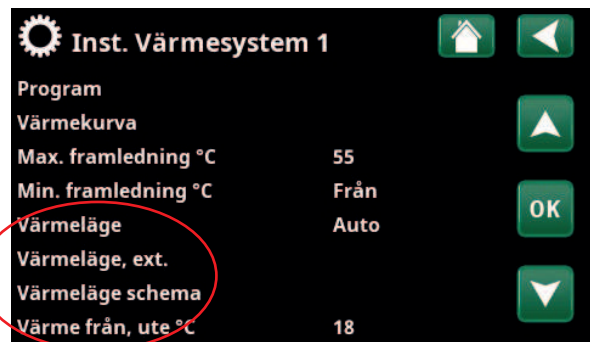
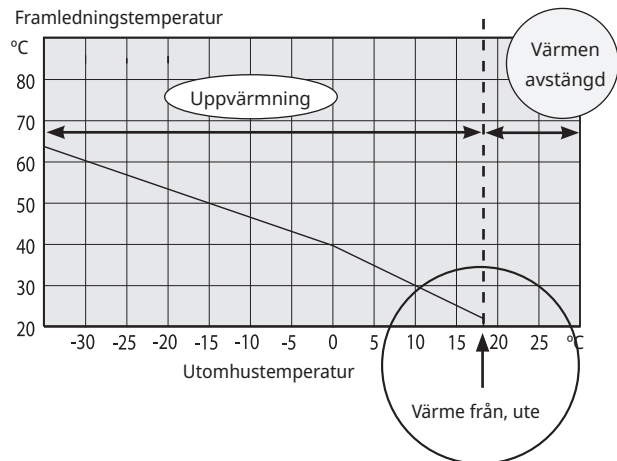
Alla fastigheter har en egenuppvärmning (lampor, spis, personvärme etc.) som gör att värmen kan stängas av vid en lägre utomhustemperatur än önskad rumstemperatur. Ju mer välisolerat huset är desto tidigare kan värmen från värmepumpen stängas av.

Exemplet visar produktens fabriksinställning på 18 °C.

Detta värde "**Värme från, ute °C**" kan ändras i meny "Avancerat/Inställningar/Värmesystem".

I system med radiatorpump så innebär avstängd värme att radiatorpumpen stoppas. Värmen startas automatiskt då värme åter behövs.

Se kapitel "Inställningar/Värmesystem" för information om inställning av värmeläge.



Del av meny "Avancerat/Inställningar/Värmesystem/Värmesystem 1".

5. Tekniska data

Benämning		CTC EcoZenith	CTC EcoZenith	CTC EcoZenith	CTC EcoZenith
Allmänna data		i360 L	i360 H	i360 L 1x230V	i360 L 3x230V
Artikelnr		589400001	589401001	589400002	589400003
EAN		7333077094485	7333077094478	7333077094492	7333077094508
Vikt, brutto	kg	172	185	172	172
Vikt netto	kg	145	156	145	145
Mått DxHxH (exkl emballage)	mm	673x596x1669	673x596x1867	673x596x1669	673x596x1669
Erforderlig reshöjd	mm	1669	1928	1669	1669
Ljudeffekt L _{WA} (EN 12102)	dB(A)	15	15	15	15
Eldata					
Anslutning		400V 3N~ 50Hz	400V 3N~ 50Hz	230V 1N~ 50Hz	230V 3~ 50Hz
Märkeffekt	kW	12.2	12.2	9.3	10.3
Märkström	A	19	19	41	27
Max elpatroneffekt (@gruppsäkkring)	kW	3.5/6.1/8.4/9.9/11.9 (10/13/16/20/25 A)	3.5/6.1/8.4/9.9/11.9 (10/13/16/20/25 A)	3.8/5.2/6.7/7.5/9/9 (20/25/32/35/50/63 A)	5/7.5/10/10/10/10 (20/25/32/35/50/63 A)
Kapslingsklass (IP)		IP X1	IP X1	IP X1	IP X1
Effekt för respektive steg eltillsats	kW	0/0.5/1/1.5/2/2.5/ 2.8/3/3.3/3.5/3.8/ 4.3/4.8/5.3/5.6/5.8/ 6.1/6.3/6.6/7.1/ 7.6/8.1/8.4/8.6/8.9/ 9.1/9.4/9.9/10.4/ 10.9/11.4/11.9	0/0.5/1/1.5/2/2.5/ 2.8/3/3.3/3.5/3.8/ 4.3/4.8/5.3/5.6/5.8/ 6.1/6.3/6.6/7.1/ 7.6/8.1/8.4/8.6/8.9/ 9.1/9.4/9.9/10.4/ 10.9/11.4/11.9	0/0.3/0.6/0.9/1.2/ 1.5/1.8/2.1/2.3/ 2.6/2.9/3.2/3.5/3.8/ 4.1/4.4/4.6/4.9/5.2/5.5/5. 8/6.1/6.4/6.7/6.9/ 7.2/7.5/7.8/ 8.1/8.4/9	0/2.5/5/7.5/10

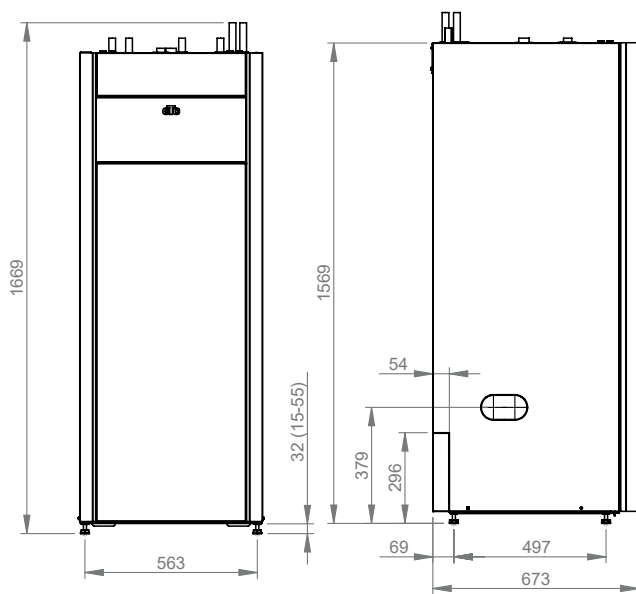
Värmebärarsystem					
Vattenvolym (V) (PED)	l	225	225	225	225
Max drifttryck (PS) (PED)	MPa/ Bar	0.3/ 3.0	0.3/ 3.0	0.3/ 3.0	0.3/ 3.0
Max drifttemperatur (TS) (PED)	°C	100	100	100	100
Max inställbar drifttemperatur	°C	70	70	70	70
Kvs-värde produkt	m ³ /h	2.6	2.7	2.6	2.6
Tryckfallsdiagram produkt, inklusive växlare och alla interna rör, ventil etc	kPa	Se. tryckfallsdiagram kap.Systemanpassning	Se. tryckfallsdiagram kap.Systemanpassning	Se. tryckfallsdiagram kap. Systemanpassning	Se. tryckfallsdiagram kap.Systemanpassning
Inbyggd cirkulationspump		Ja	Ja	Ja	Ja

		CTC EcoZenith i360 L	CTC EcoZenith i360 H	CTC EcoZenith i360 L 1x230V	CTC EcoZenith i360 L 3x230V
Tappvarmvattensystem					
Vattenvolym (V) (PED)	l	1.7	1.7	1.7	1.7
Max driftryck (PED)	Bar	10	10	10	10
Max drifttemperatur (TS) (PED)	°C	100	100	100	100
Varmvattenprestanda enligt prEN16147					
		Ekonomi	Normal	Komfort	
Mängd varmvatten (40°C)	l	210	235	304	
Belastningsprofil *)		XL	XL	XL	XL

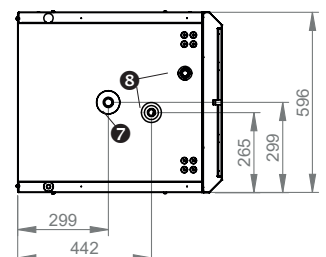
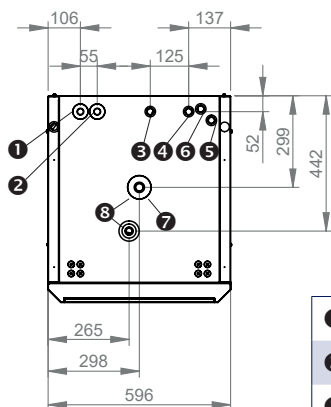
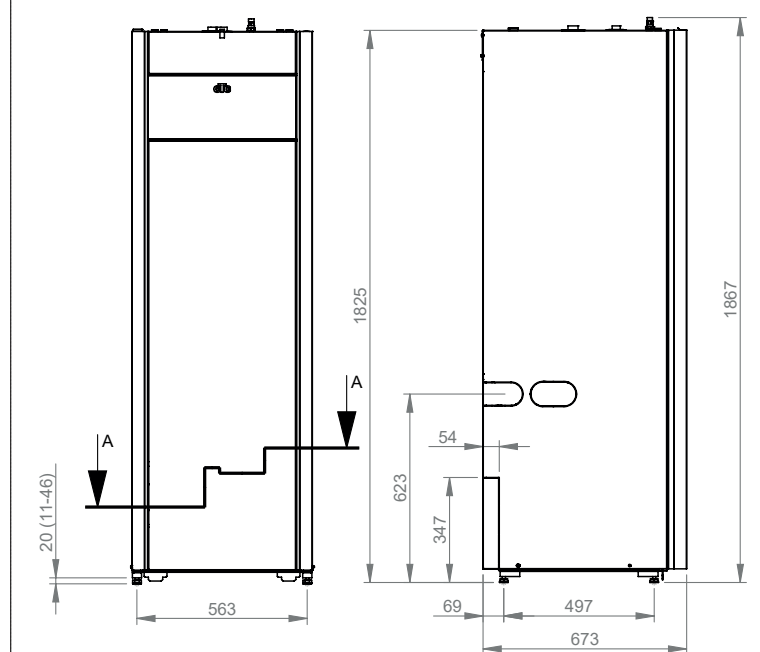
*) enligt förordning (EU) nr 813/2013

6. Måttuppgifter

Låg variant



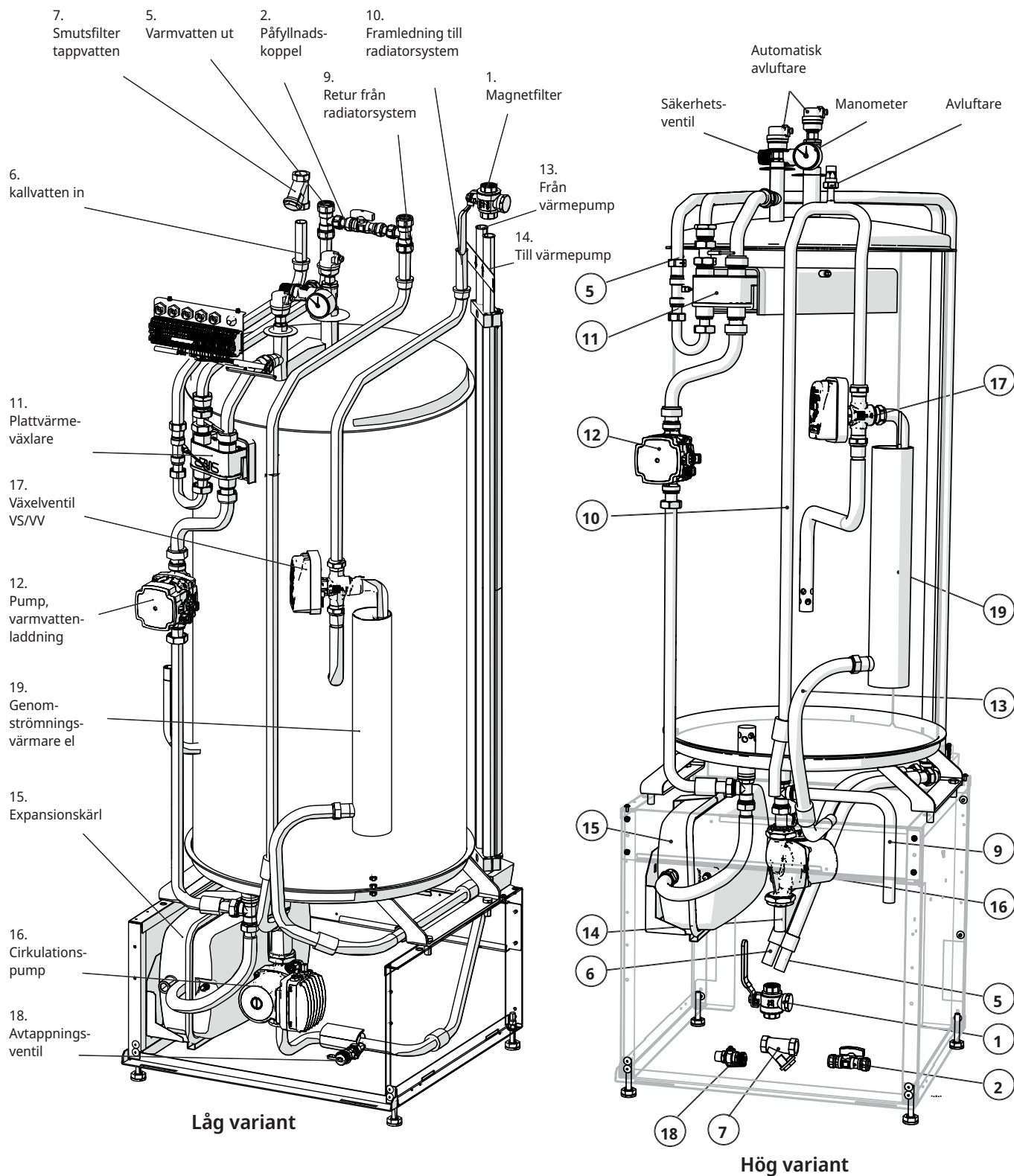
Hög variant



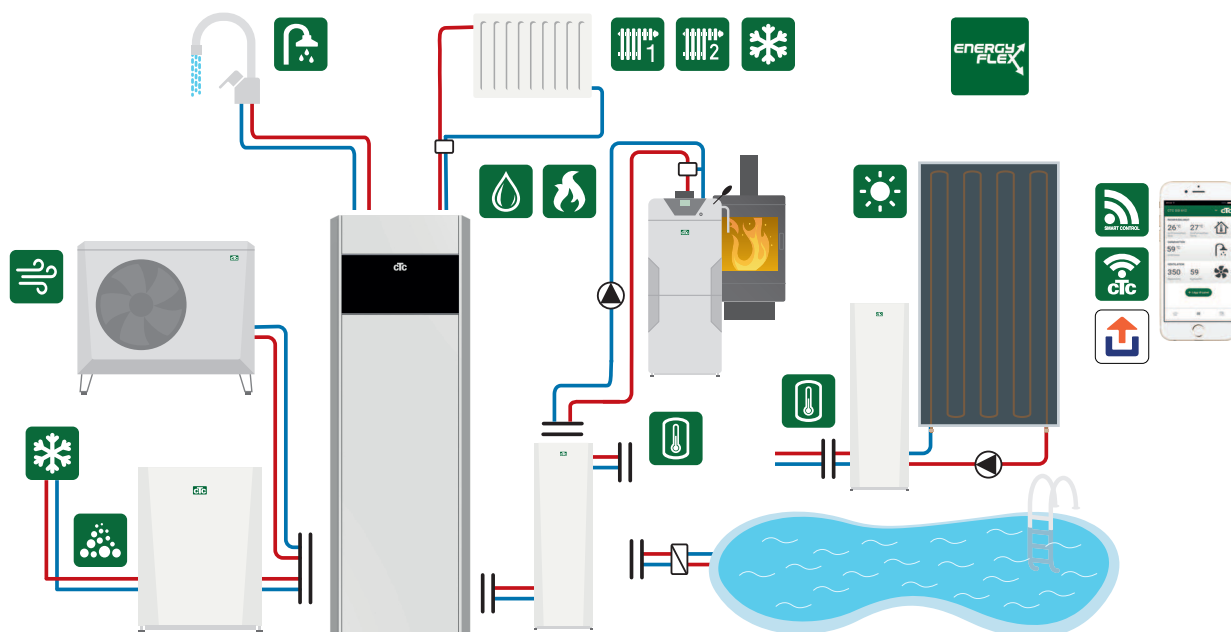
❶	Kallvatten	22 mm	❺	Till VP	22 mm
❷	Varmvatten	22 mm	❻	Från VP	22 mm
❸	Returledning	22 mm	❼	Expansion/lyftmuff	3/4" inv.
❹	Framledning	22 mm	❽	Automatiska avluftare	1/2" inv.

7. Översikt CTC EcoZenith i360

Bilden nedan visar CTC EcoZenith i360 principiella uppbyggnad. Om värmepump är ansluten tas energin i luften eller berget/marken upp av kylsystemet. Kompressorn höjer sedan temperaturen till en användbar nivå. Därefter lämnas energin till värmesystem och varmvatten. Den inbyggda elpatronen hjälper till då spetsvärme behövs eller då värmepump ej är ansluten.



7.1 Möjligheter med CTC EcoZenith i360



Utöver grundinstallation krävs tillbehör såsom: Extragivare, Shuntgrupp 2, Expansionskort etc. CTC Volymtank rekommenderas för stora värmebehov eller för system med mycket tryckfall. Se kapitel "Systemanpassningar".

7.2 Grundinstallation CTC EcoZenith i360

CTC EcoZenith i360
1 st värmesystem
1 st kompatibel CTC EcoAir/CombiAir värmepump



CTC EcoZenith i360
1 st värmesystem
1 st kompatibel CTC EcoPart värmepump



Ecodesigninformation och energimärkningsdekaler om aktuell kombination (aktuellt paket) kan hämtas/laddas ner på www.ctc.se/ecodesign Information och energimärkningsdekaler ska överlämnas till slutkonsument för det aktuella paketet.

7.3 Kompatibla värmepumpar

CTC EcoPart 400
vätska/vatten

- CTC EcoPart 406
- CTC EcoPart 408
- CTC EcoPart 410
- CTC EcoPart 412

CTC EcoPart 600
varvtalsstyrd vätska/vatten

- CTC EcoPart 612*
- CTC EcoPart 616*

CTC EcoAir 400
luft/vatten

- CTC EcoAir 406
- CTC EcoAir 408

CTC EcoAir 500M/600M
varvtalsstyrd luft/vatten

- CTC EcoAir 510M
- CTC EcoAir 610M
- CTC EcoAir 614M
- CTC EcoAir 622M

CTC CombiAir 6-16M
varvtalsstyrd luft/vatten
(fr o m mjukvaruversion
2021-01-01)

- CTC CombiAir 6M
- CTC CombiAir 8M
- CTC CombiAir 12M
- CTC CombiAir 16M

CTC CombiAir MR
varvtalsstyrd luft/vatten

(fr o m mjukvaruversion
2023-11-01)

- CTC CombiAir 6MR
- CTC CombiAir 10MR

CTC EcoAir 700M
varvtalsstyrd luft/vatten

(fr o m mjukvaruversion
2023-11-01)

- CTC EcoAir 708M
- CTC EcoAir 712M

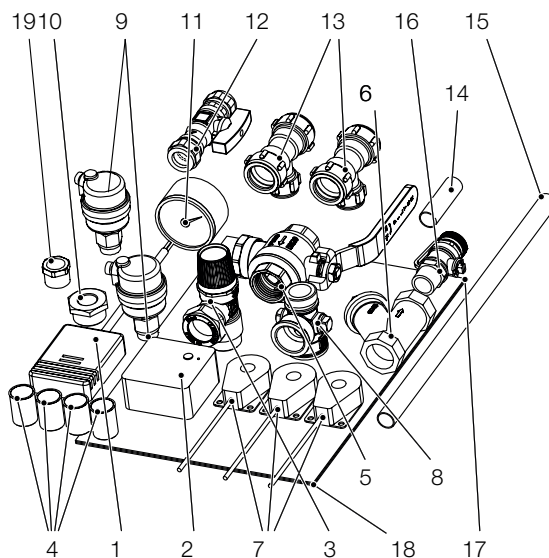
! *OBS! När CTC EcoPart 600 styrs av CTC EcoZenith i360, kommer värmepumpens fabriksmonterade laddpump inte att användas.

7.4 Leveransomfattning

- CTC EcoZenith i360.
- Installations- och skötselanvisning.
- Bipackade komponenter (lista och bild nedan visar bipack för CTC EcoZenith i360).

Nr	Benämning	** Antal
1	Utegivare	1/1/1/1
2	Rumsgivare	1/1/1/1
3	Säkerhetsventil 2,5 bar 3/4" utv.	1/1/1/1
4	Stödhylsa 22x1	4/5/4/4
5	Filterkulventil med magnet	1/1/1/1
6	Smutsfilter 3/4" inv 0,4mm	1/1/1/1
7	Strömkanare	3/3/0/3
8	Samlingsrör	1/1/1/1
9	Automatisk avluftningsventil	2/2/2/2
10	Bussning 3/4"x3/8"	1/1/1/1
11	Manometer	1/1/1/1
12	Påfyllnadsventil	1/1/1/1
13	T-koppling 22-15-22	2/2/2/2
14	Rör påfyllning cu15	2/1/2/2
15	Rör påfyllning cu15	0/1/0/0
16	Ventil avtappning 1/2"	0/1/0/0
17	Anvisning avluftning	1/1/1/1
18	Mont anv avluftning påfyllning EZi360	1/1/1/1
19	Bussning 1/2"x3/8"	1/1/1/1

**CTC EcoZenith i360: L (3x400V) / H (3x400V) / L 1x230V / L 3x230V

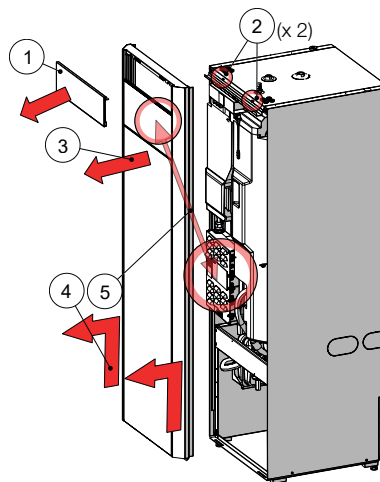


8. Rörinstallation

Installationen ska utföras i enlighet med gällande normer. **Glöm inte att spola rent värmesystemet före anslutning.** Utför alla installationsinställningar enligt beskrivningen i kapitlet "Första start".

För att justera förtryck i expansionskärl samt kontrollera rörkopplingar innan första start behöver front demonteras.

1. Ta bort magnetlist.
2. Lossa två skruvar.
3. Fäll ut front.
4. Lyft upp och ut front.
5. Akta kabel mellan display och kablage.



! Minsta vattenvolym
i värmesystemet
(>25 °C) för säkrad
avfrostningsfunktion:

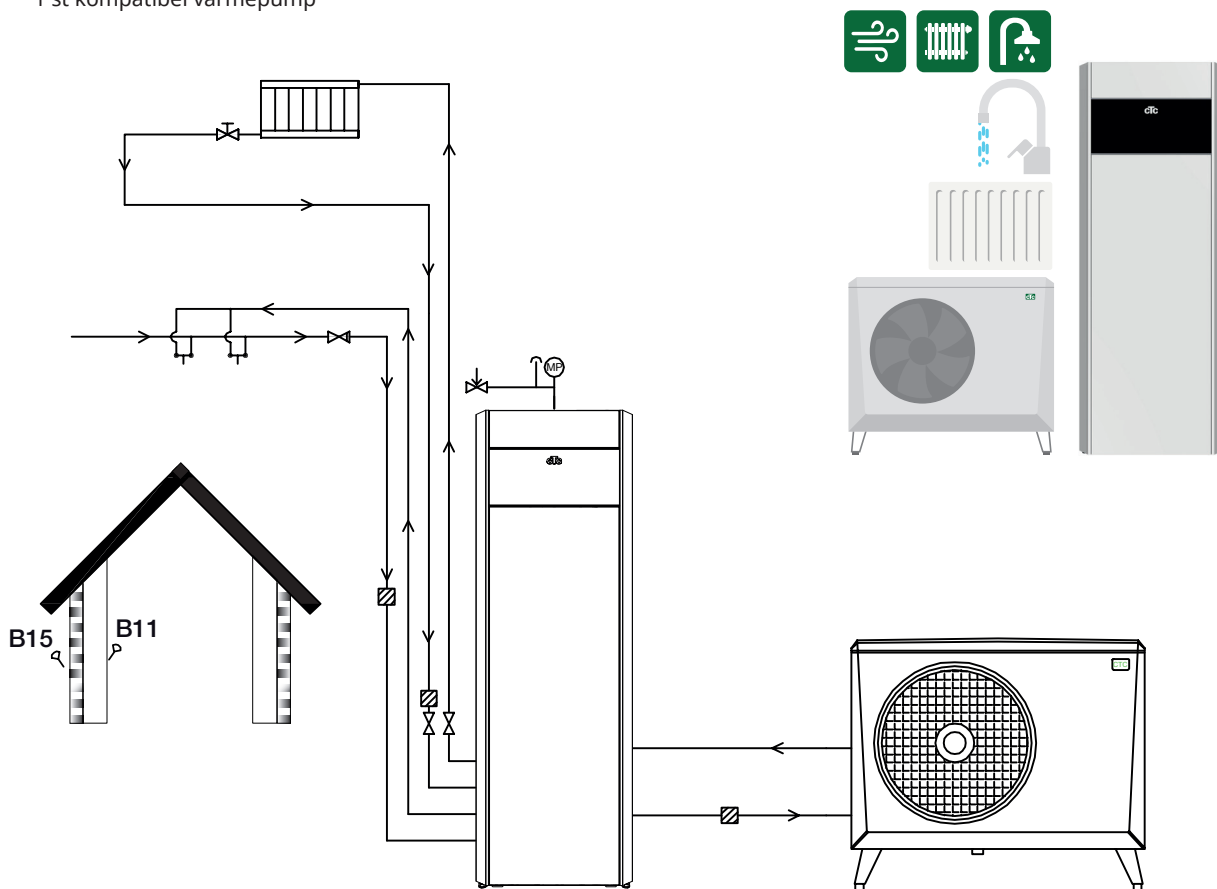
EcoAir 610M	80 l
EcoAir 614M	80 l
EcoAir 622M	120 l
EcoAir 406	80 l
EcoAir 408	100 l
EcoAir 510 1x230 V	50 l
CombiAir 6M	20 l
CombiAir 8M	50 l
CombiAir 12M	80 l
CombiAir 16M	150 l

8.1 Principschema till luft/vatten värmepump

CTC EcoZenith i360

1 st värmesystem

1 st kompatibel värmepump

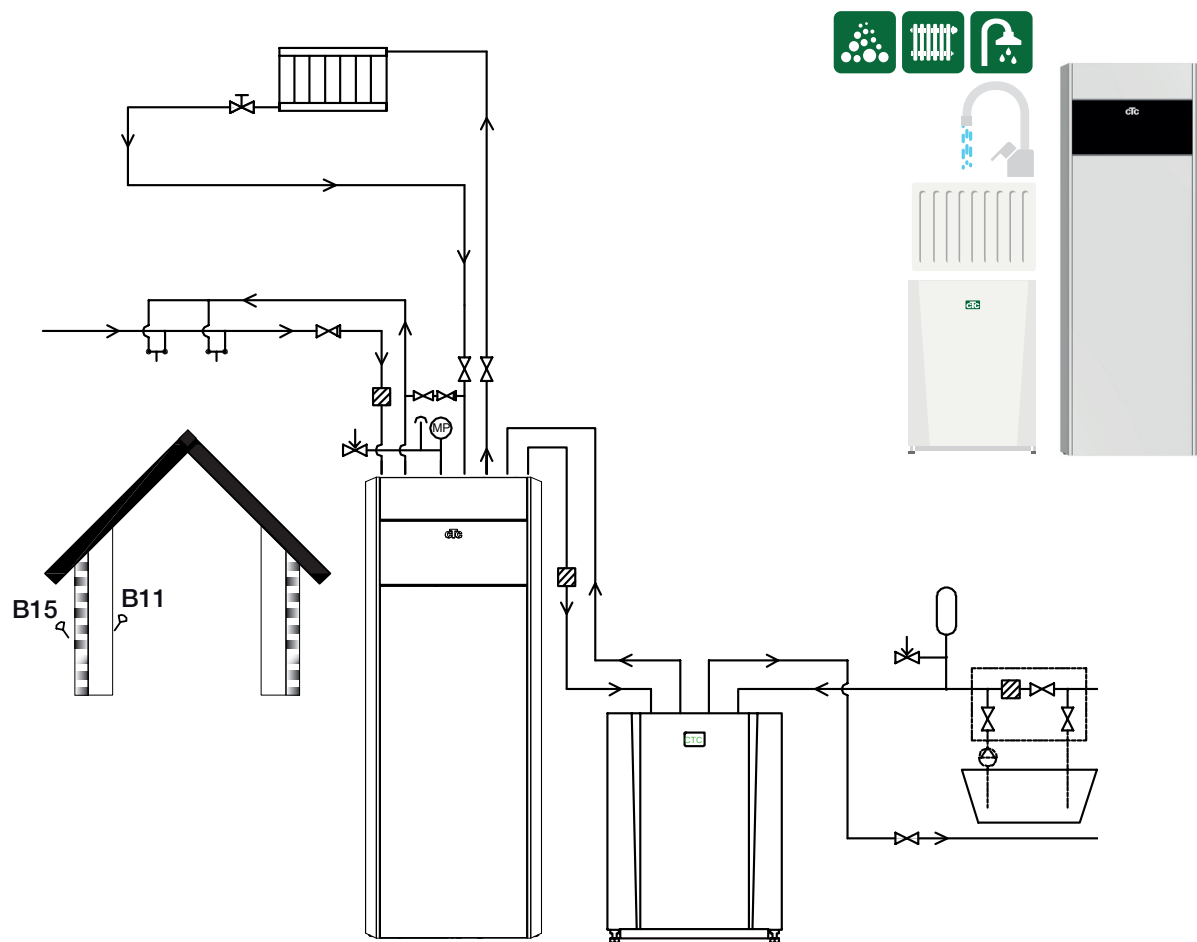


8.2 Principschema till vätska/vatten värmepump

CTC EcoZenith i360

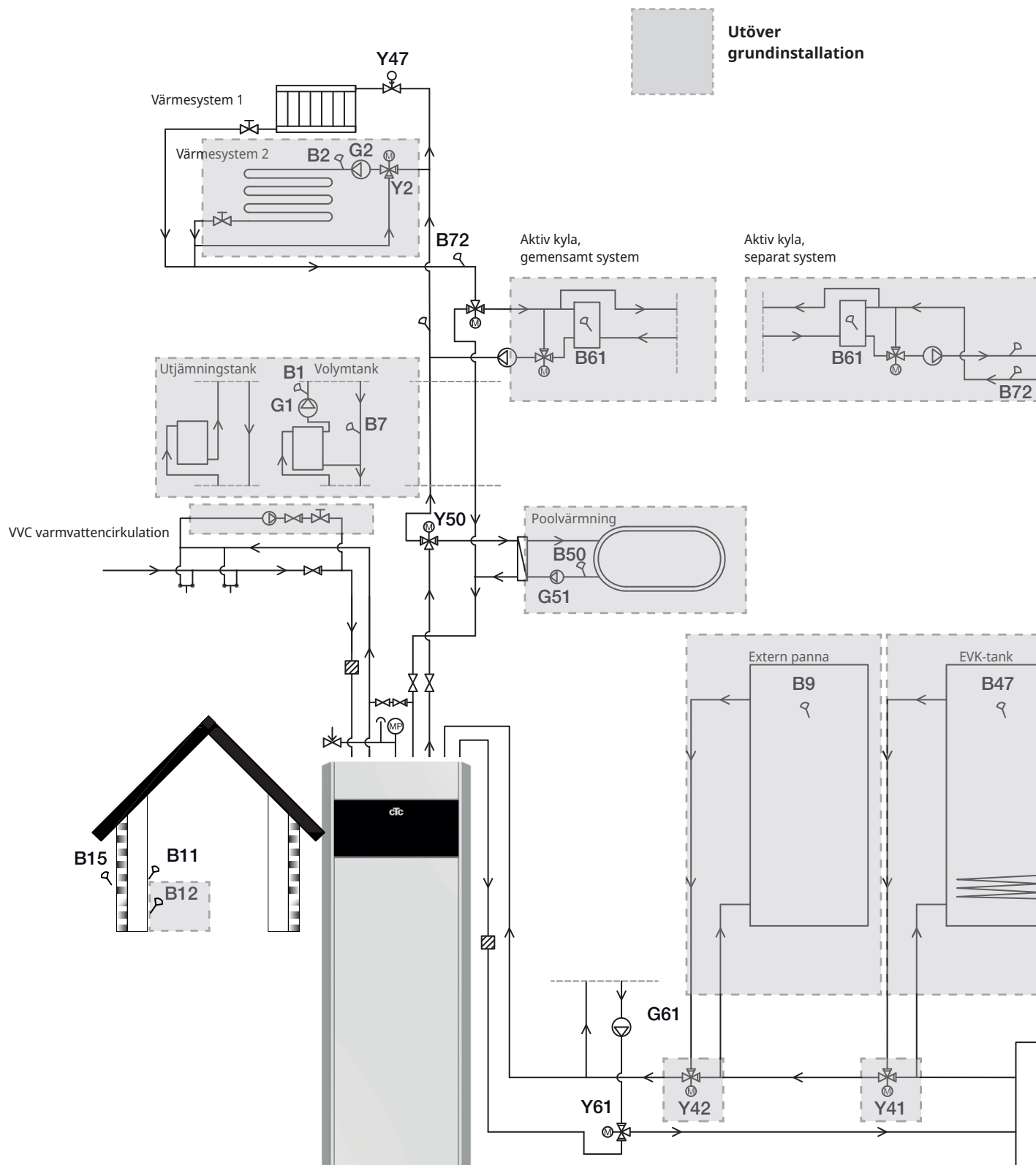
1 st värmesystem

1 st kompatibel värmepump



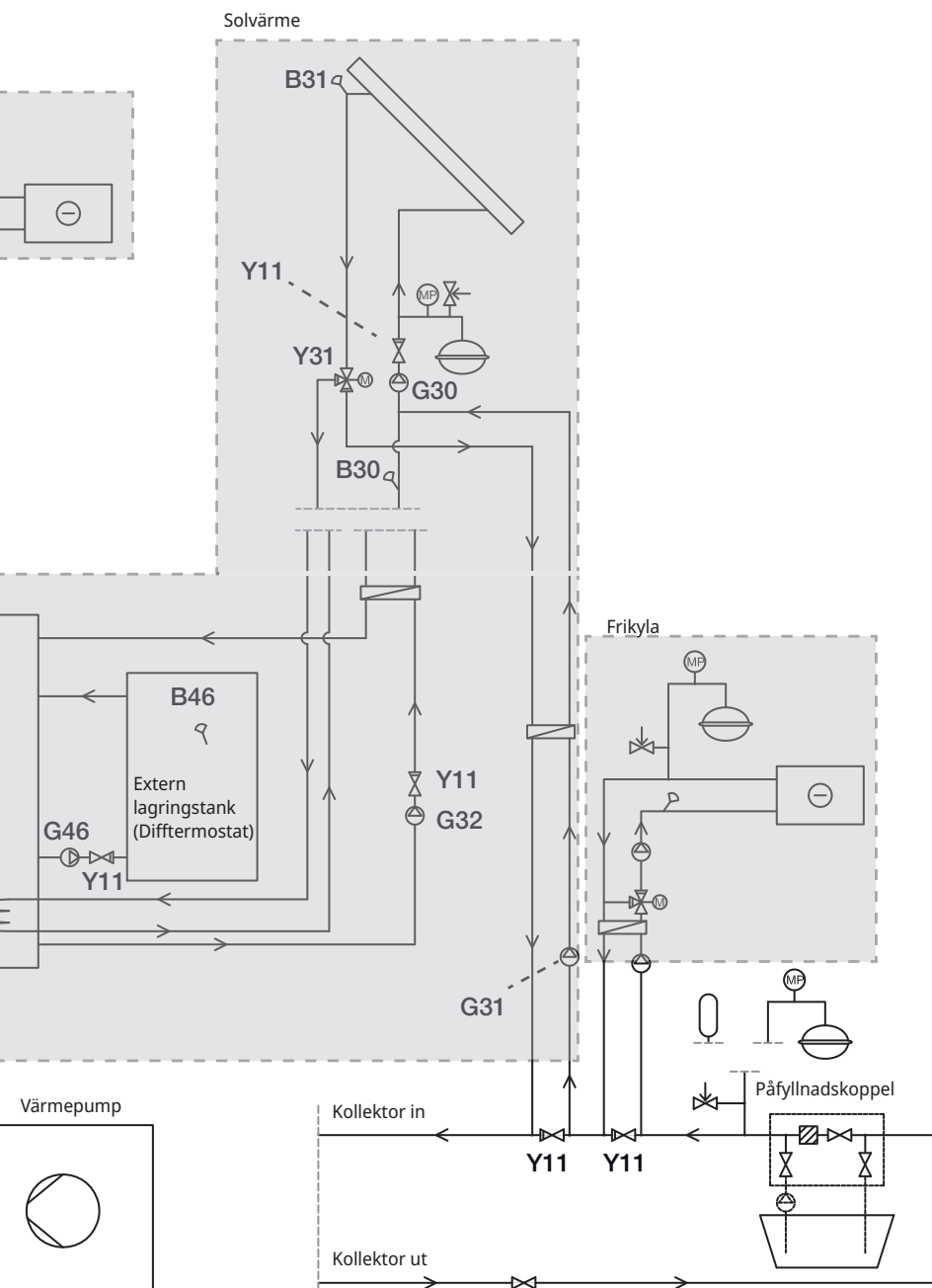
8.3 Totalt Principschema

Här visas ett totalt principschema för inkopplingsmöjligheter av CTC EcoZenith i360. Olika anläggningar och system kan se olika ut, till exempel ett- eller två-rörssystem, och det gör att den färdiga installationen kan vara annorlunda.



8.4 Interaktiva principscheman

På CTCs hemsida kan du välja att få fram och skriva ut principschema för just den installation du ska göra, genom att klicka i val i den interaktiva pdf filen.



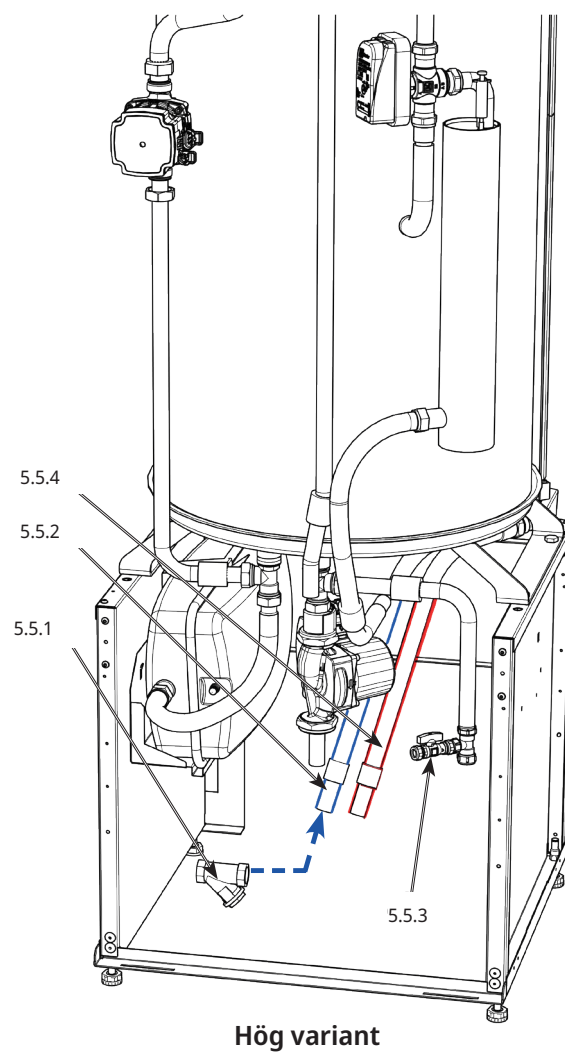
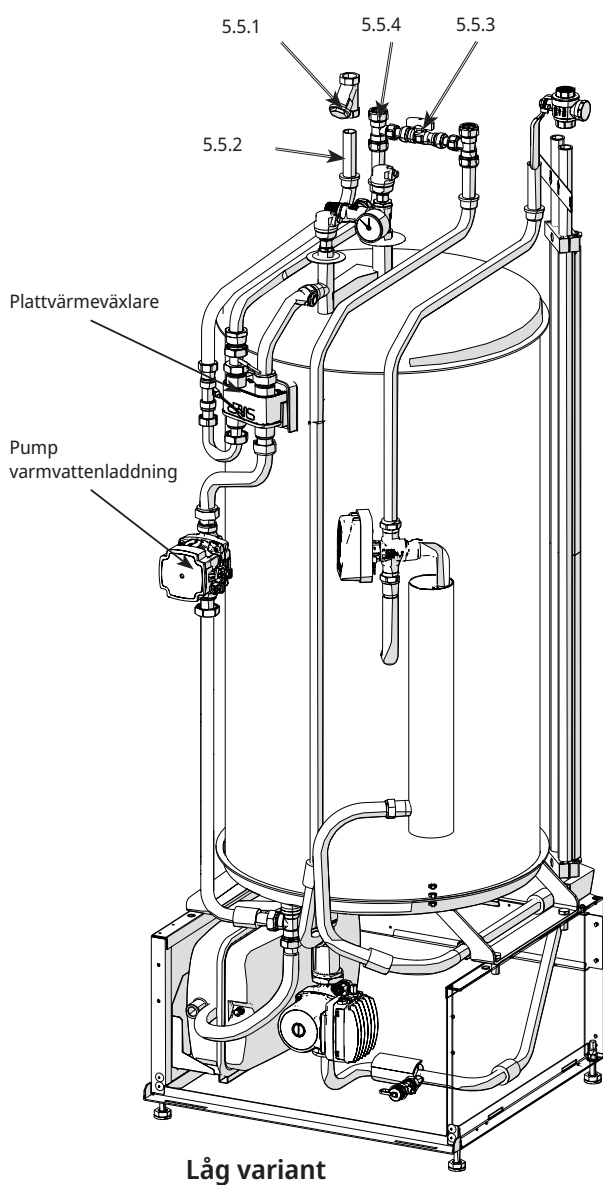
	Shuntventil
	Växventil
	Reglerventil
	Magnetventil
	Backventil
	Avstängningsventil
	Givare
	Pump
	Smutsfilter
	Tryckgivare
	Säkerhetsventil
	Nivåkärl
	Expansionskärl
	Värmeväxlare

8.5 Installera rör varmvatten

Varmvatten

- 5.5.1 Installera smutsfilter
- 5.5.2 Installera kallvattenanslutning med backventil
- 5.5.3 Installera påfyllnadsventil
- 5.5.4 Installera rör varmvatten från tank

Kontrollera funktion - spola igenom.



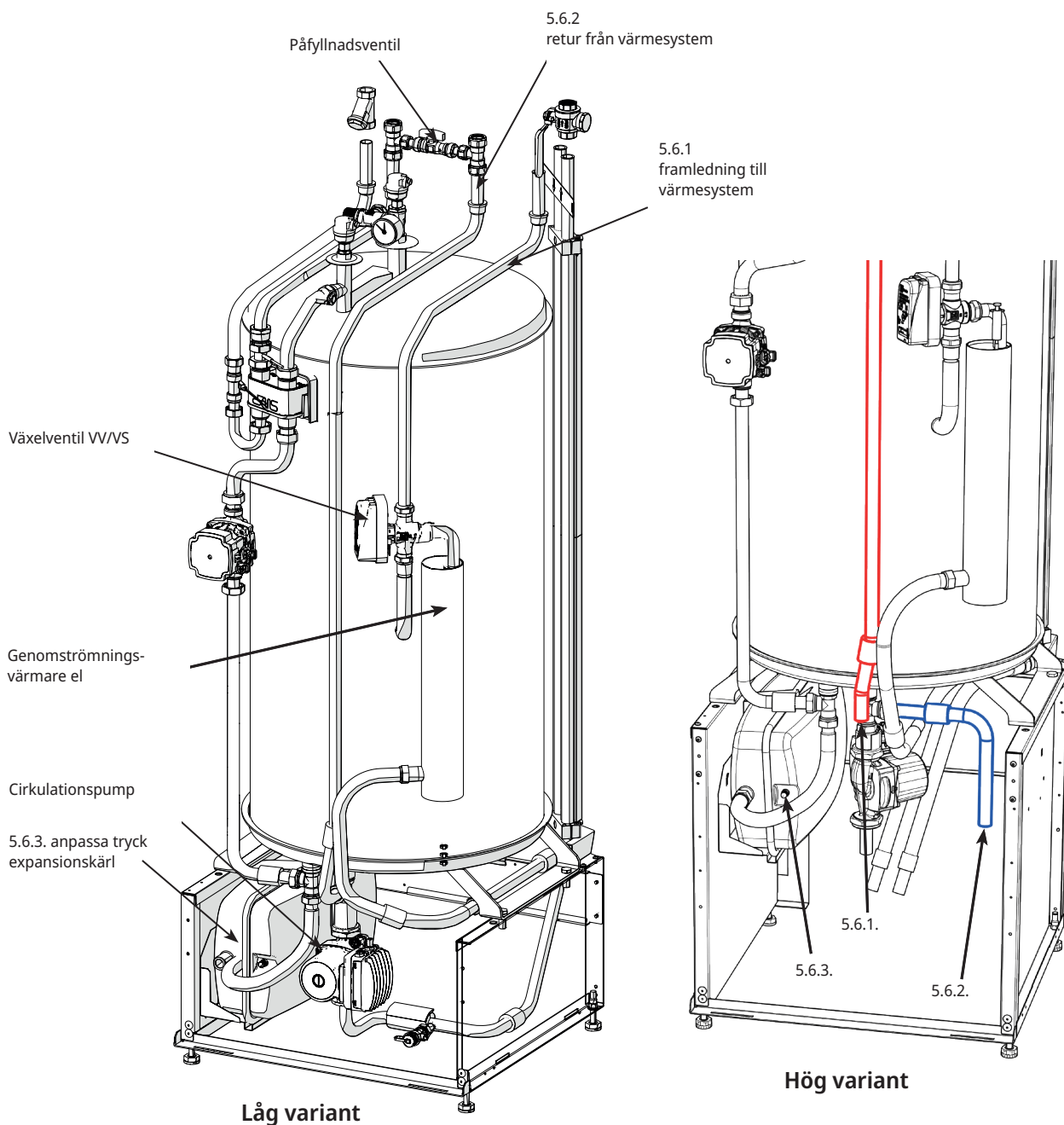
OBS! För att underlätta vid eventuell service är det viktigt att montera avstängningsventiler både på framledning och returledning.

8.6 Installera rör värmesystem

Värmesystem

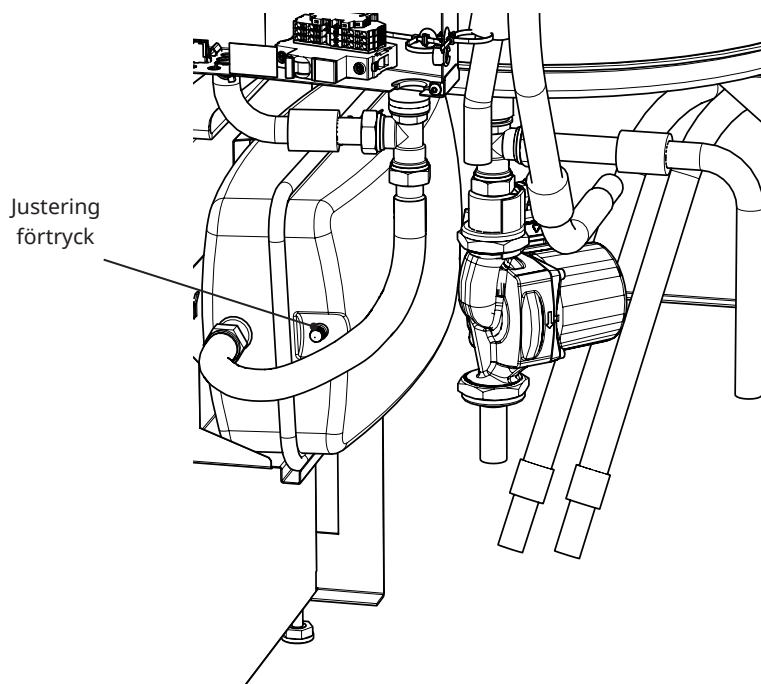
5.6.1 Installera framledning med avstängningsventil

5.6.2 Installera returledning



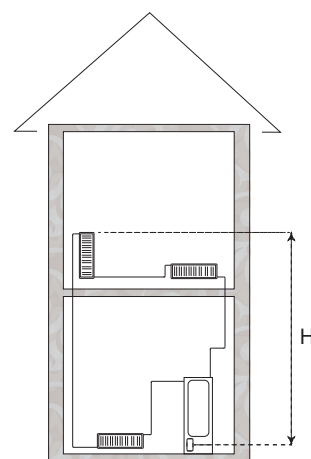
OBS! För att underlätta vid eventuell service är det viktigt att montera avstängningsventiler både på framledning och returledning.

5.6.3 Anpassa färdigmonterat expansionskärl till lagom förtryck genom att minska eller öka tryck med ventil.



Förtrycket i expansionskärl dimensioneras efter höjden (H) mellan den högst placerade radiatoren och expansionskärl. Förtrycket ska kontrolleras/ställas in innan systemet vattenfylls. Systemtrycket ska ställas 0,3 bar högre än förtrycket i expansionskärl. Exempelvis innebär ett förtryck med 1,0 bar (10 mvp) att höjdskillnaden maximalt får vara 8 m.

Maximal höjd (H) (m)	Förtryck (bar)	Maximal volym i värmesystemet (exkl. produkt) (L)
3	0.5	240
8	1.0	85



- ! Det medföljande expansionskärl är förtryckt till ca 1 bar, det behöver därför justeras till lämpligt förtryck för fastigheten. Detta ska göras innan systemet fylls med vatten.
- Om öppet expansionskärl används ska avståndet mellan expansionskärl och högst belägna radiator inte understiga 2,5 meter för att undvika att systemet syresätts. Om värmepump ansluts tillsammans med annan värmekälla, till exempel befintlig panna, ska anläggningarna ha separata expansionskärl.

8.7 Installera rör till och från värmepump

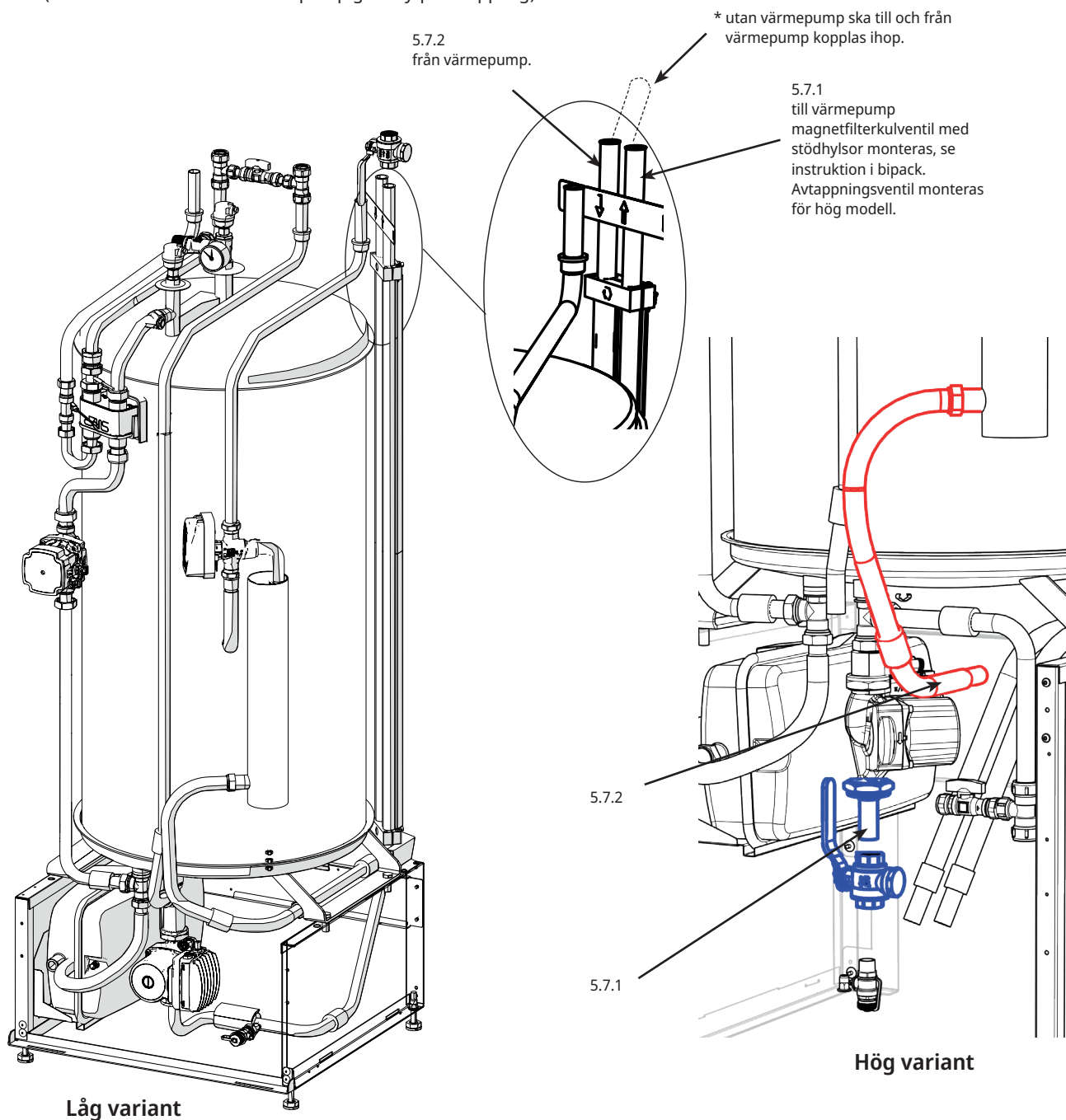
Värmepump

5.7.1 Installera rör till värmepump med magnetfilterkulventil.

5.7.2 Installera rör från värmepump.

Installera eventuellt reglerbar by-pass koppling förbi värmepump.

(*för endast eldrift utan värmepump görs by-passkoppling).



! CTC EcoZenith i360 är endast godkänd för montage ihop med CTC Värmepumpar. Se rekommenderade system i början av installationsanvisningen.

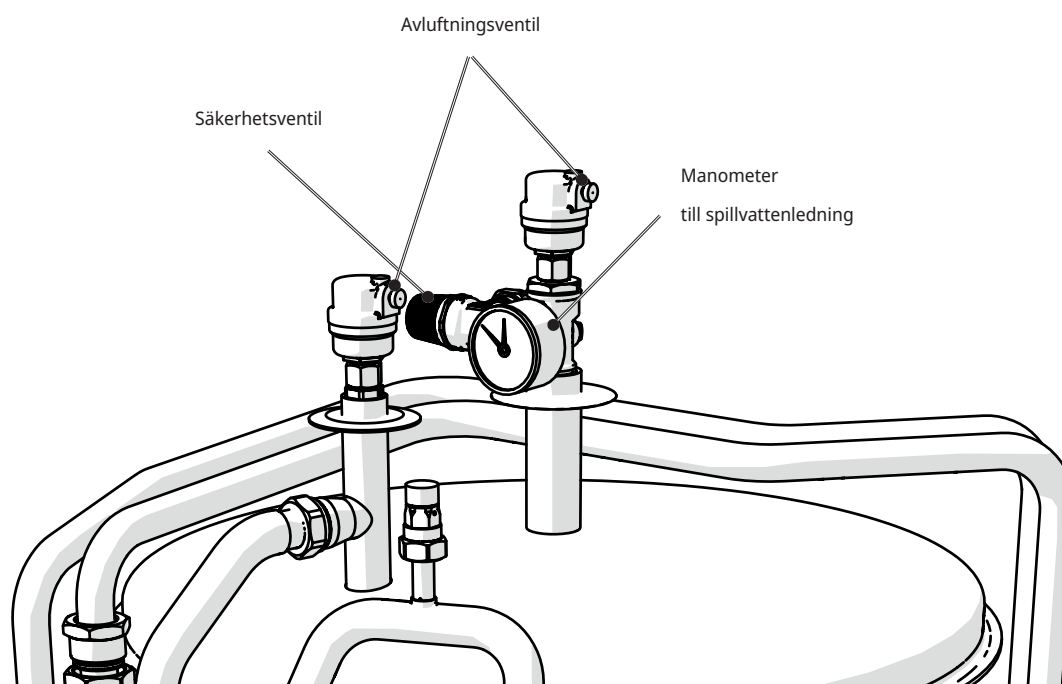
8.8 Installera spillvattenledning

Spillvatten

5.8.1 Montera säkerhetsventil, avluftningsventil och manometer.
Komponenter och monteringsanvisning medlevererade i bipack för produkt.

5.8.2 Installera spillvattenledning.

5.8.3 Avluftningsventil aktiveras genom att lossa luftskruv, denna ska stängas efter några månader.



Hög variant

- !** OBS! Säkerhetsventil
Tankens säkerhetsventil (2,5 bar) för värmesystemet måste monteras enligt gällande regler.
- Spilledningen ansluts till golvbrunn, antingen direkt, eller till spilltratt. Spilledningen ska ha fall mot golvbrunnen, installeras frostfritt och lämnas öppen/trycklös. Spilledning till golvbrunn skall monteras!

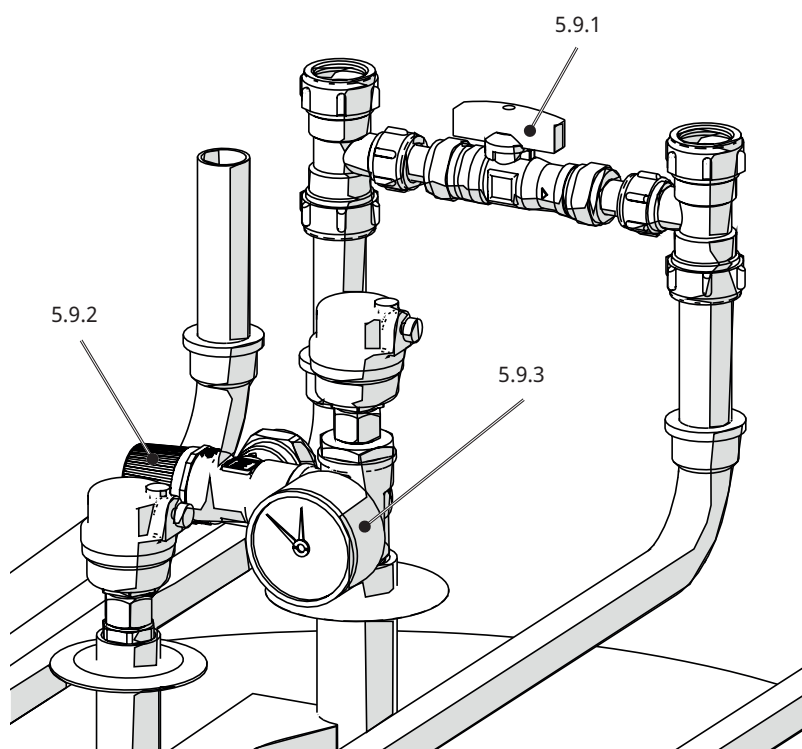
8.9 Fyll värmesystem

Fyll värmesystem

5.9.1 Öppna påfyllningsventil och fyll värmesystemet.

5.9.2 Vrid på säkerhetsventil för att få ut luft snabbare vid påfyllning, när systemet är fyllt, stäng påfyllningsventil.

5.9.3 Kontrollera manometer för uppfyllt kallt system (ca 1 bar eller 0,2-0,3 bar över förtrycket på expansionskärlet).



Låg variant

8.10 Avlufta hela systemet

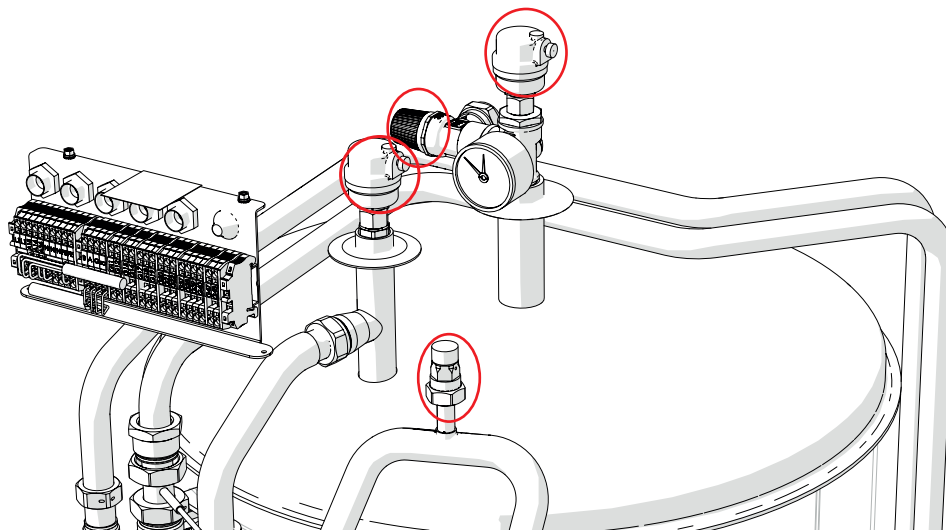
Avlufta system

5.10.1 Avlufta ventil CTC EcoZenith i360 med hjälp av säkerhetsventil, se även till att skruvar för automatiska avluftningsventiler har aktiverats.

5.10.2 Avlufta, aktivera avluftningsventil värmepump.

5.10.3 Avlufta högpunkter för värmesystem.

5.10.4 Spola igenom varmvattensystem.



Hög variant



Avluftning är mycket viktigt för produktens funktion.
Problem som kan avhjälpas med avluftning, listas i kapitel "Felsökning".

9. Einstallation

Säkerhetsinformation

Följande säkerhetsföreskrifter ska beaktas vid hantering, installation och användning av produkten:

Bryt strömmen med allpolig brytare före alla ingrepp i produkten.

- Produkten klassas som IPX1. Produkten får ej spolras med vatten.
- Äventyra aldrig säkerheten genom att demontera fastskruvade kåpor, huvar eller annat.
- Äventyra aldrig säkerheten genom att sätta säkerhetsutrustningen ur spel.
- Byte av skadad matningskabel, skall utföras av tillverkaren eller kvalificerad servicetekniker för att undvika risk.
- Installation och omkoppling i värmepumpen ska utföras av behörig elinstallatör. All ledningsdragnings ska göras enligt gällande bestämmelser. Pannan är internt färdigkopplad från fabrik.

För att öppna frontpanelen: 1. Ta bort magnetlist 2. Lossa två skruvar 3. Fäll ut front 4. Lyft upp och ut front 5. Akta kabel mellan display och kablage.

Matning

Matningskabel finns monterad vid (1). Längd 200 cm.

Grupsäkring väljs så att alla relevanta krav på elanläggningen uppfylls, se tekniska data. Vid installationsflöde i pekskärmen ställs storlek på säkring in. Produkten anpassar eleffekt utefter detta. När strömkännare har installerats så kan den inbyggda belastningsvakten reglera elpatronens eleffekt utifrån inställd huvudsäkring.

Allpolig brytare

Installationen skall föregås av en allpolig brytare enligt överspanningskategori III, som säkerställer frånskiljning från alla elektriska strömkällor.

Jordfelsbrytare

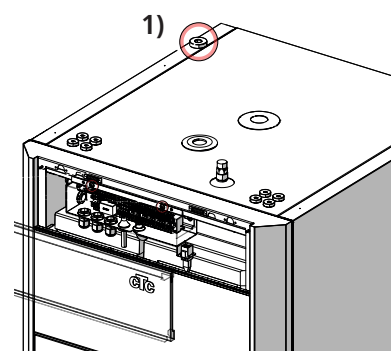
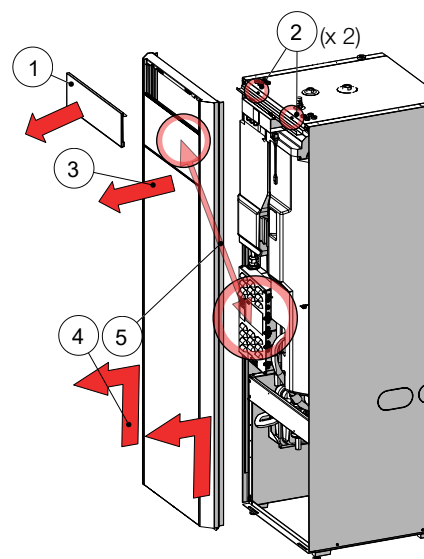
Om jordfelsbrytare för fastigheten redan finns så ska produkten ändå förses med en egen jordfelsbrytare.

Maxtermostat

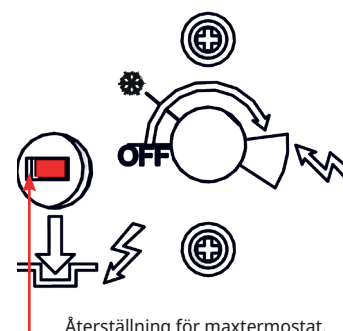
Om produkten har lagrats extremt kallt kan maxtermostaten ha löst ut. Den återställs genom att trycka in knappen på elskåpet bakom fronten. Kontrollera alltid att maxtermostaten inte är utlöst vid installation.

Skyddsklenspänning

Följande ut- och ingångar har skyddsklenspänning/potentialfri ingång: strömtrafo, utomhusgivare, rumsgivare, framledningsgivare, returgivare, NS/RS, kommunikation till värmepump.



Placering av matningskabel.



Återställning för maxtermostat.

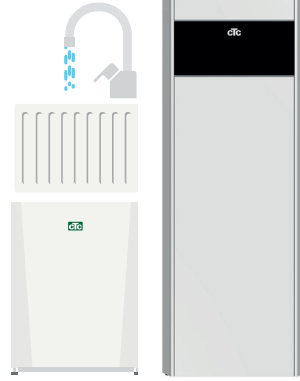
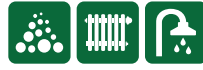
9.1 Översikt grundinstallation el

Vid grundinstallation ingår:

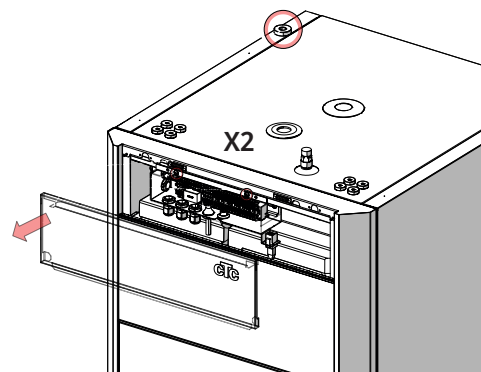
CTC EcoZenith i360
1 st värmesystem
1 st värmepump i CTC EcoAir
400-, 500-, 600M- eller 700M-serien.



CTC EcoZenith i360
1 st värmesystem
1 st värmepump i CTC EcoPart
400 eller 600M-serien.



Vid dessa fall kan arbetsflödet punkt 1-6 användas vid elinstallation.



1	2	3	4	5	6
Installera gruppcentral	Strömkännare monteras*	Montera utegivare	Montera rumsgivare*	Koppla in värmepump	Slutför elinstallation
Allpoling brytare	Montera i gruppcentral	Placera representativt för utetemperatur	Placera representativt för hustemperatur	Koppla in kommunikations- kabel, plint X2	Ge information om storlek på husets säkring till rörinstallatör
Anslut fabriksmonterad matningskabel	Koppla in på plint X2	Koppla in på plint X2	Koppla in på plint X2	Koppla in extern strömning till värmepump	Bocka av och signera checklista elinstallation

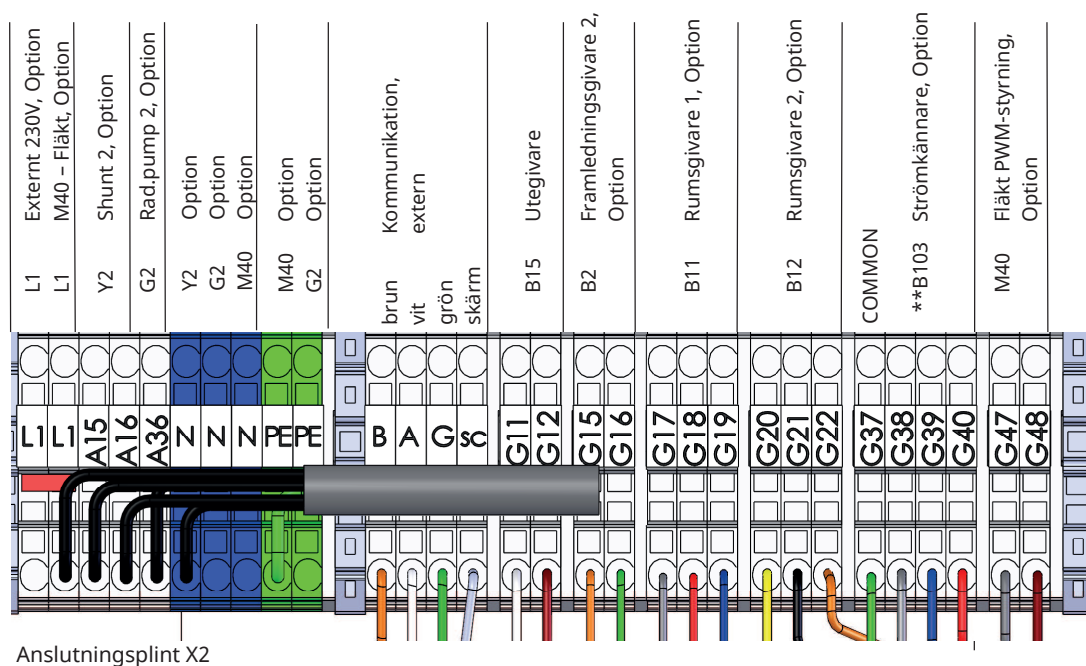
* option - valbart

9.2 Funktionsförteckning

Funktion	Reläkort [A]	Givare [B]	Pump [G]	Ventil [Y]	Fläkt	Övrigt
Grundinstallation	(A2) (X2)	B11, B15, (B18), B103	(G5), (G11)	Y21		COM HP - VP A1*
Returtemp, installation utan VP A1	(A2)	B7				
Värmesystem 2	(A2)	B2, B12	G2	Y2		
Ventilation	(X2)				M40	
Frikyla	(A2)	B2	G2			
Aktiv kyla	(A2)	B61, B72	G61	Y61		
Volymtank (VS-cirkulation under VV/Pool)	(A2)	B1	G1			
Elektrisk avstängningsventil	(A2)			Y47		
Varmvattencirkulation	A3		G40			
Extern värmekälla (EVK)	(A2) eller A3	B47		Y41		
Extern panna	(A2) eller A3	B9		Y42		E1
Difftermostatfunktion	A3	B46	G46			
Pool	A3	B50	G51	Y50		
Solvärme	A3	B30, B31	G30	Y30		
Solvärme borrhålsledning	A3		G31	Y31		
Solvärme mellanväxlare	A3		G32	Y30		
SmartGrid	(A2)					K22-K25
Fjärrstyrning	(A2)					K22-K25

(Fabriksmonterad)

*strömmtas separat (ej från denna enhet)



Anslutningsplint X2

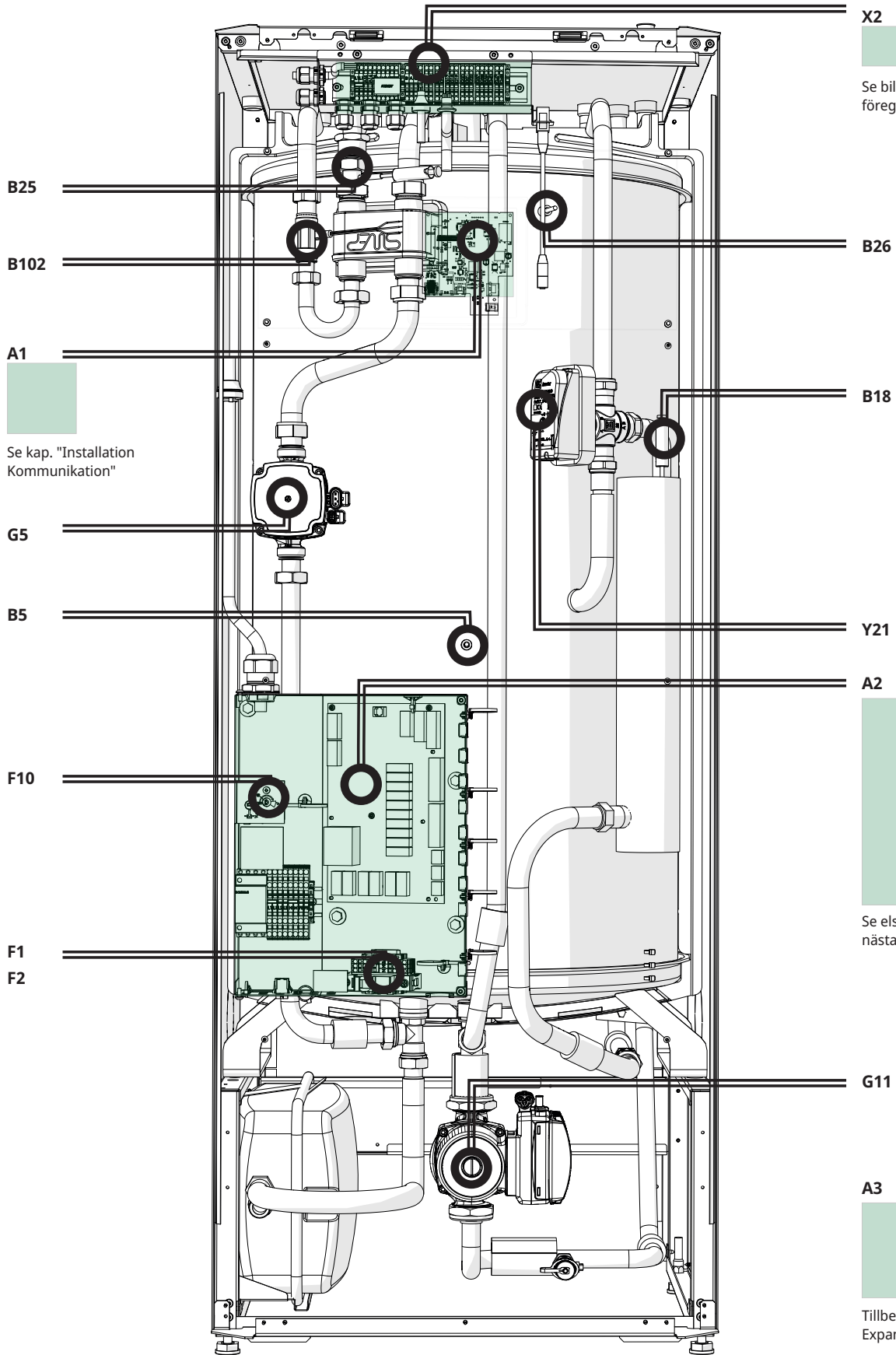
**B103 - strömkännare gäller ej 1x230V

9.3 Elkomentförteckning

	Benämning	Spec
A1	Display	
A2	Relä/huvudkort	
A3	Expansionskort	
A6*	Gateway	
B1	Framledningsgivare 1	NTC 22K
B2	Framledningsgivare 2	NTC 22K
B5	Givare varmvattentank	NTC 22K
B7	Returgivare	NTC 22K
B9	Extern panna givare	NTC 22K
B11	Rumsgivare 1	NTC 22K
B12	Rumsgivare 2	NTC 22K
B15	Utegivare	NTC 150
B18	Framledningsgivare	NTC 22K
B25	Tappvarmvattengivare	NTC 015 WF00
B26	Givare varmvattentank övre	NTC 22K
B30	Solpanelsgivare in	PT 1000
B31	Solpanelsgivare ut	PT 1000
B41	Givare extern buffertank övre	NTC 22K
B42	Givare extern buffertank nedre	NTC 22K
B46	Givare diff.termostat	NTC 22K
B47	Givare EVK Tank	NTC 22K
B50	Givare pool	NTC 22K
B61	Givare kyltank	NTC 22K
B72	Returgivare aktiv kyla	NTC 22K
B102	Flödesvakt	
B103	Strömställare	
E1	Relä tillägg värme	
F1	Automatsäkring	
F2	Automatsäkring	
F10	Maxtermostat	
G1	Radiatorpump 1	
G2	Radiatorpump 2	
G5	Cirkulationspump varmvattenväxlare	
G11	Ladd pump HP1	
G30	Cirkulationspump solfångare	
G31	Pump återladdning borrhål	
G32	Pump plattväxlare solvärme	
G40	Cirkulationspump VVC	
G46	Laddningspump	
G50	Cirkulationspump pool värme	
G61	Cirkulationspump aktiv kyla	

	Benämning	Spec
K1	Kontaktor 1	
K22	Flexibel fjärrstyrning/SmartGrid	
K23	Flexibel fjärrstyrning/SmartGrid	
K24	Flexibel fjärrstyrning/SmartGrid	
K25	Flexibel fjärrstyrning/SmartGrid	
M40	Fläkt	
VP A1	Värmepump A1	
X1	Inkopplings plint	
X10	Extra Inkopplings plint	
Y2	Shunt 2	
Y21	Växventil VV 1	
Y30	Växventil sol, extern buffertank	
Y31	Växventil sol, brine	
Y41	Shuntventil EVK Tank	
Y42	Shuntventil Extern panna	
Y47	Elektrisk avstängningsventil	
Y50	Växventil pool	
Y60	Växventil frikyla	
Y61	Växventil värme/aktiv kyla	
Y62	Växventil behovsrelä aktiv kyla	

*Tillbehör CTC SmartControl.



X2

Se bild plint X2, föregående sida.

B25

B102

A1

Se kap. "Installation Kommunikation"

G5

B5

F10

F1

F2

B26

B18

Y21

A2

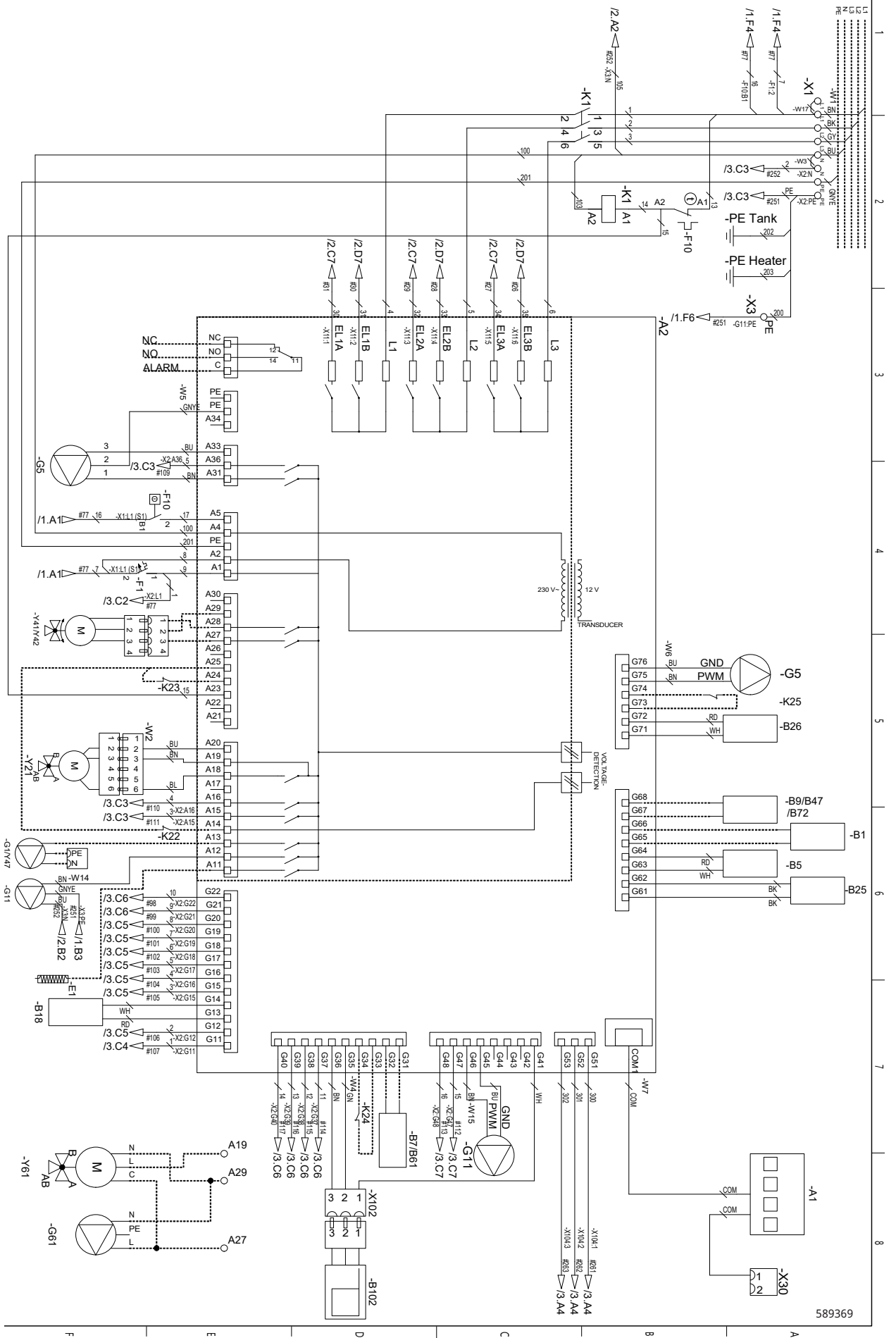
Se elschema, nästa sida.

G11

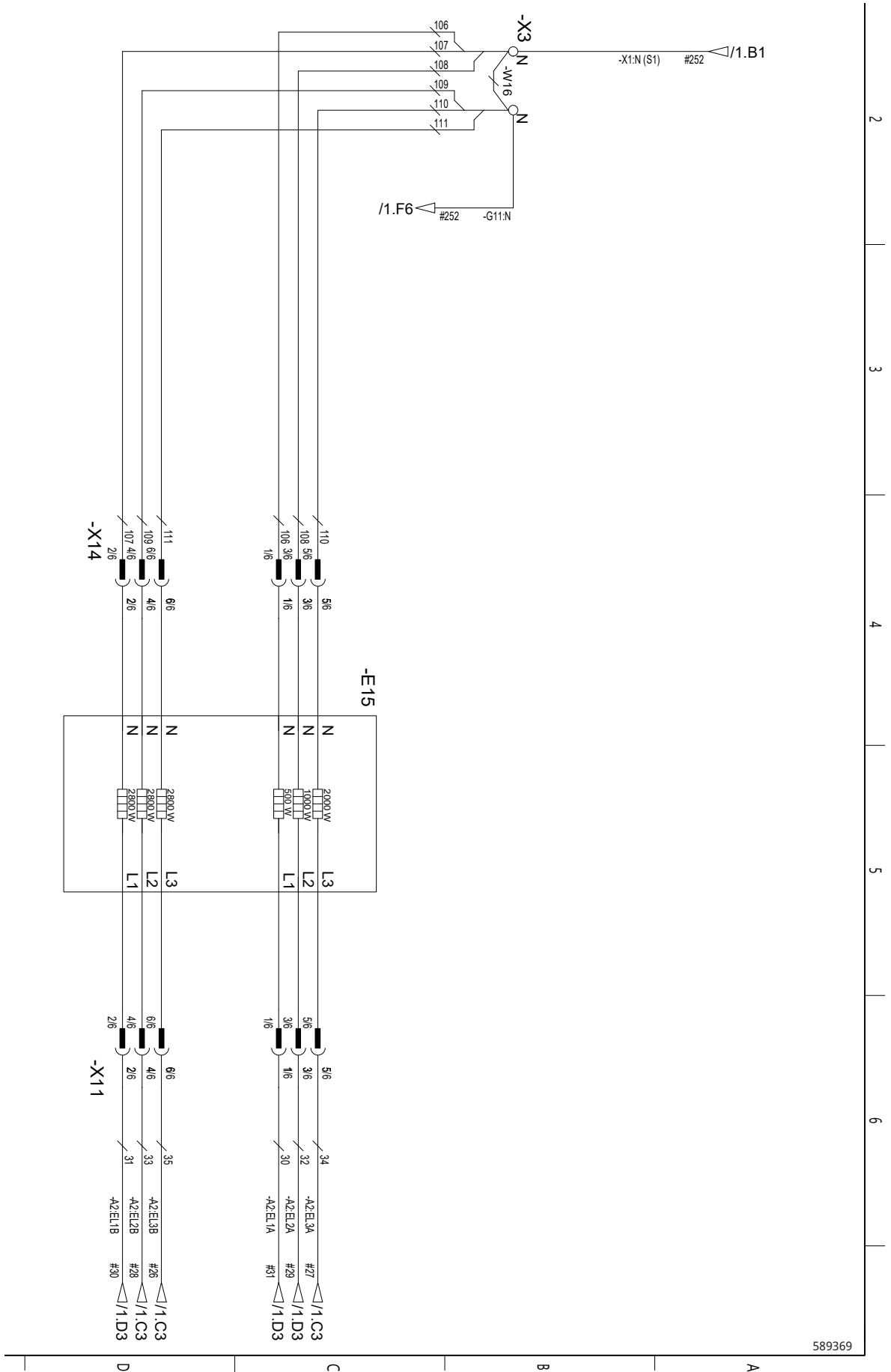
A3

Tillbehör, se "Elschema Expansionskort".

9.4 Elschema CTC EcoZenith i360 3x400V Reläkort A2

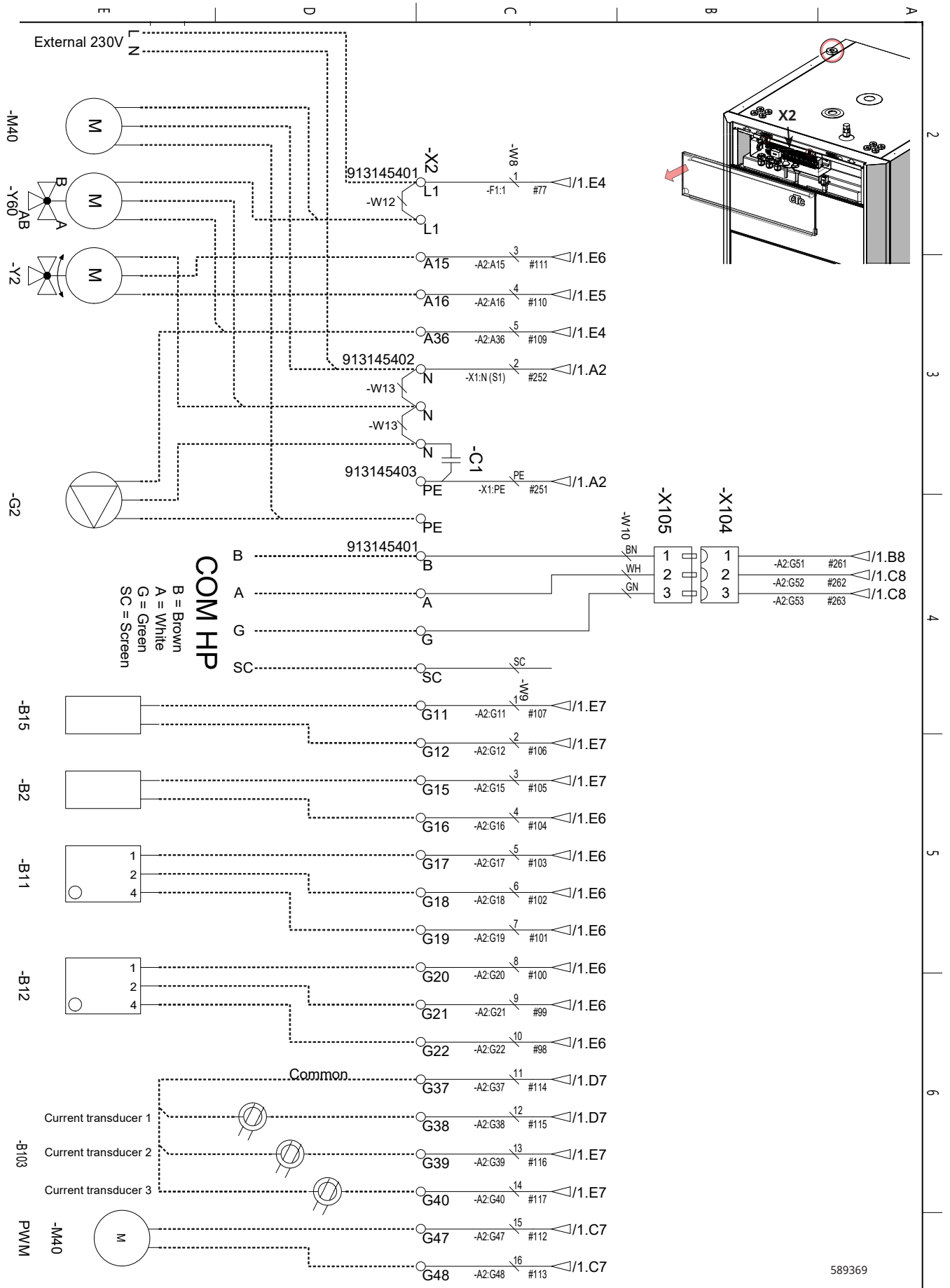


9.5 Elschema CTC EcoZenith i360 3x400V Genomströmningsvärmare E15

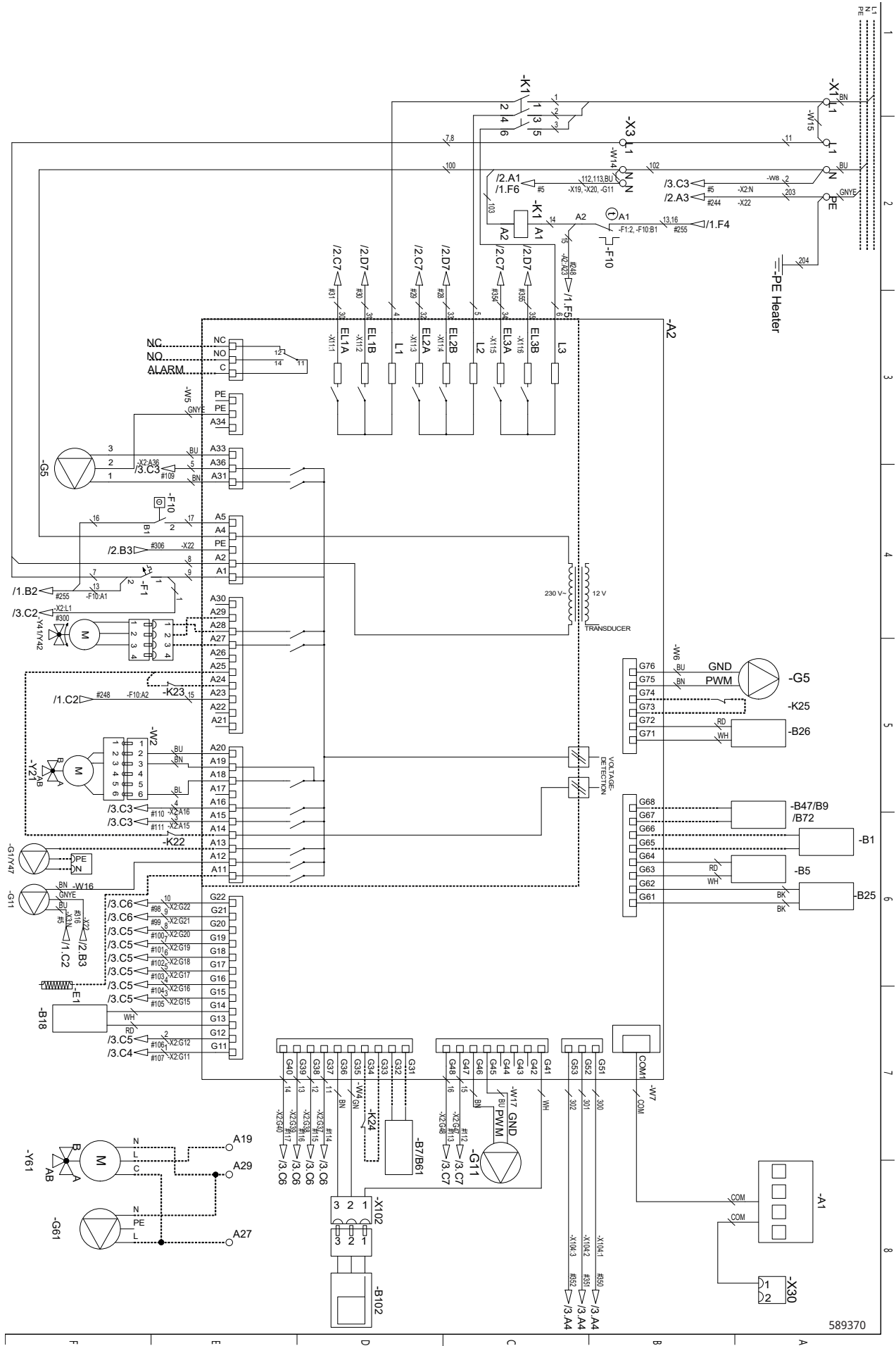


589369

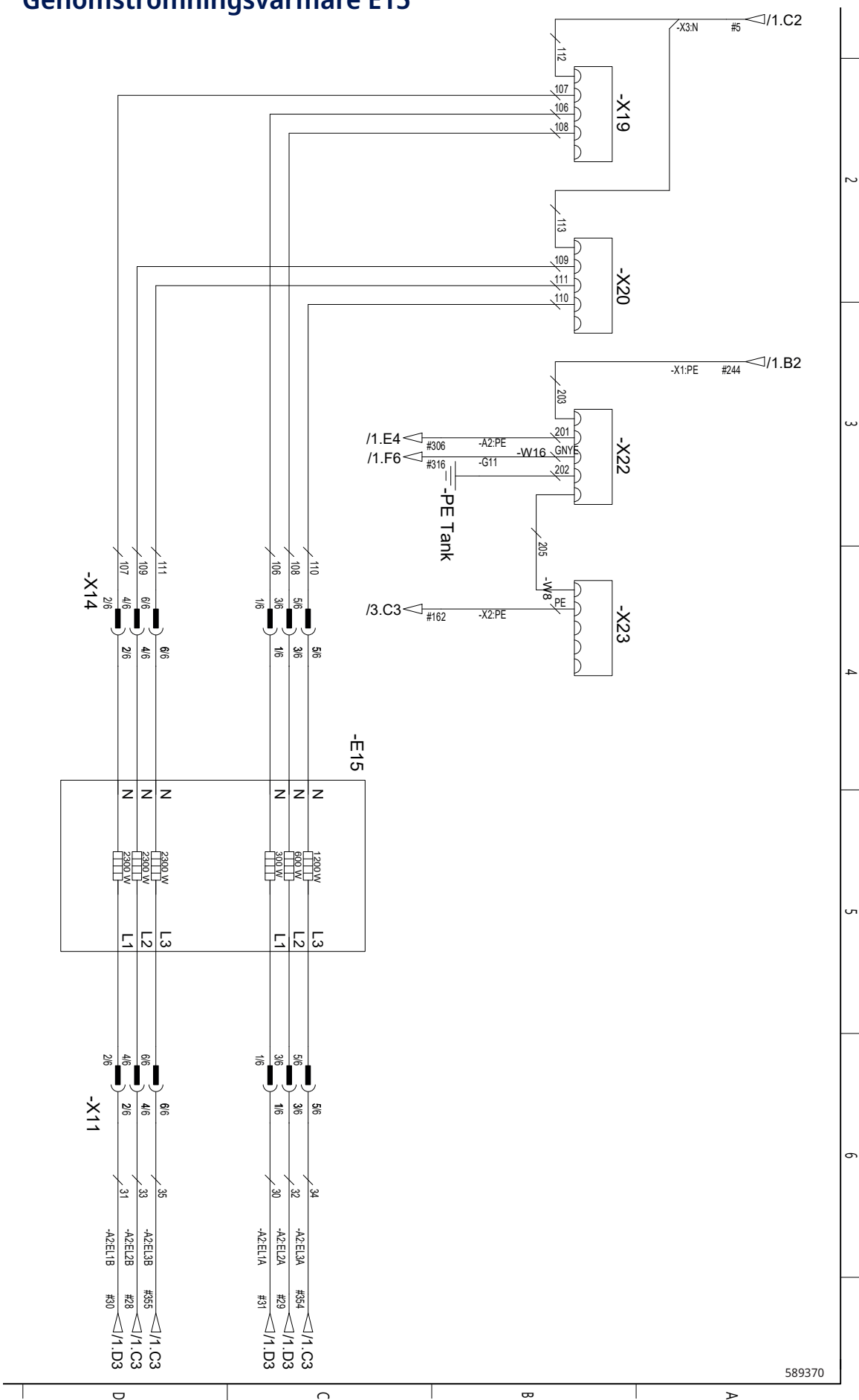
9.6 Elschema CTC EcoZenith i360 3x400V Inkopplingsplint X2



9.7 Elschema CTC EcoZenith i360 1x230V Reläkort A2

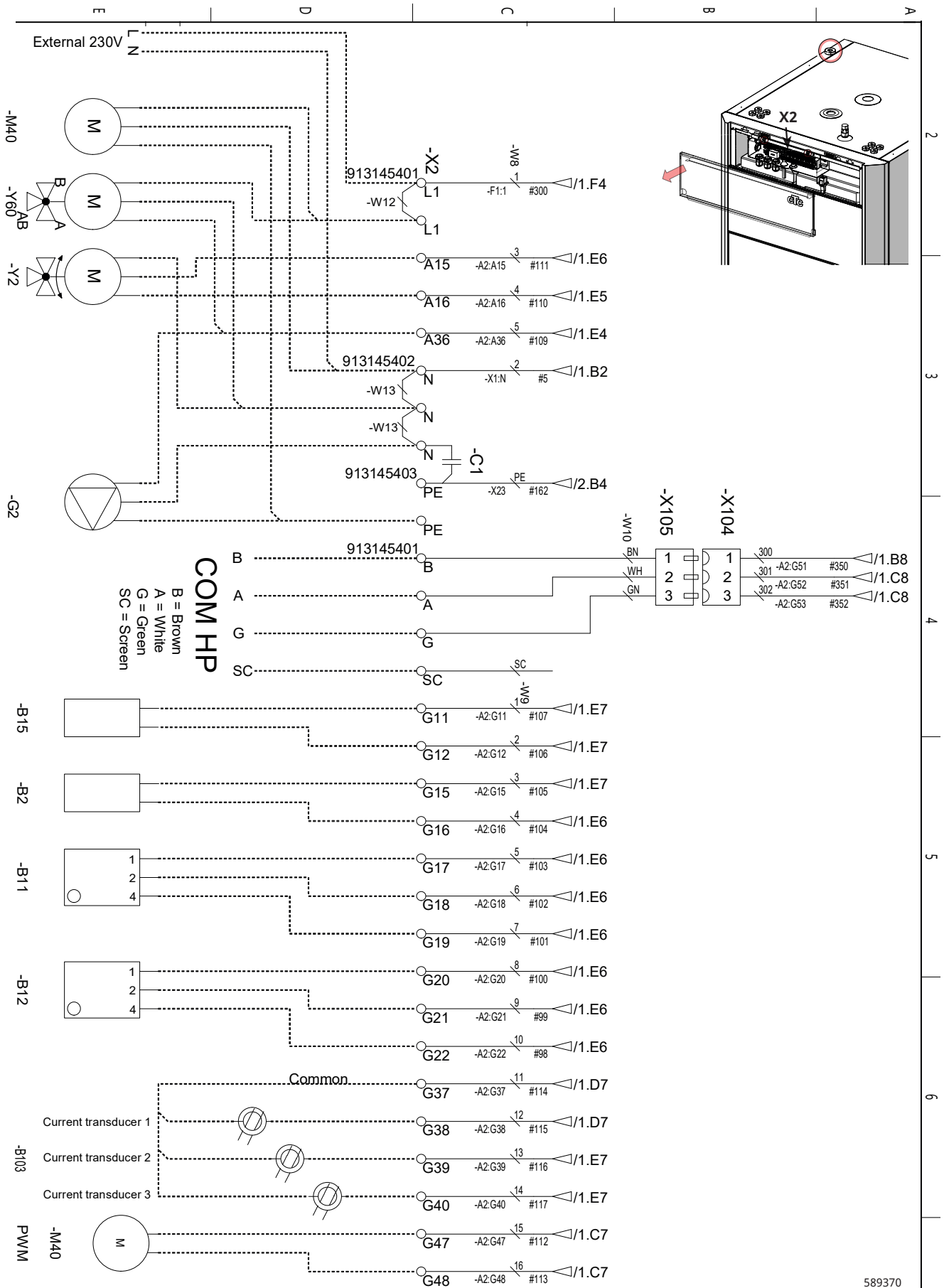


9.8 Elschema CTC EcoZenith i360 1x230V Genomströmningsvärmare E15



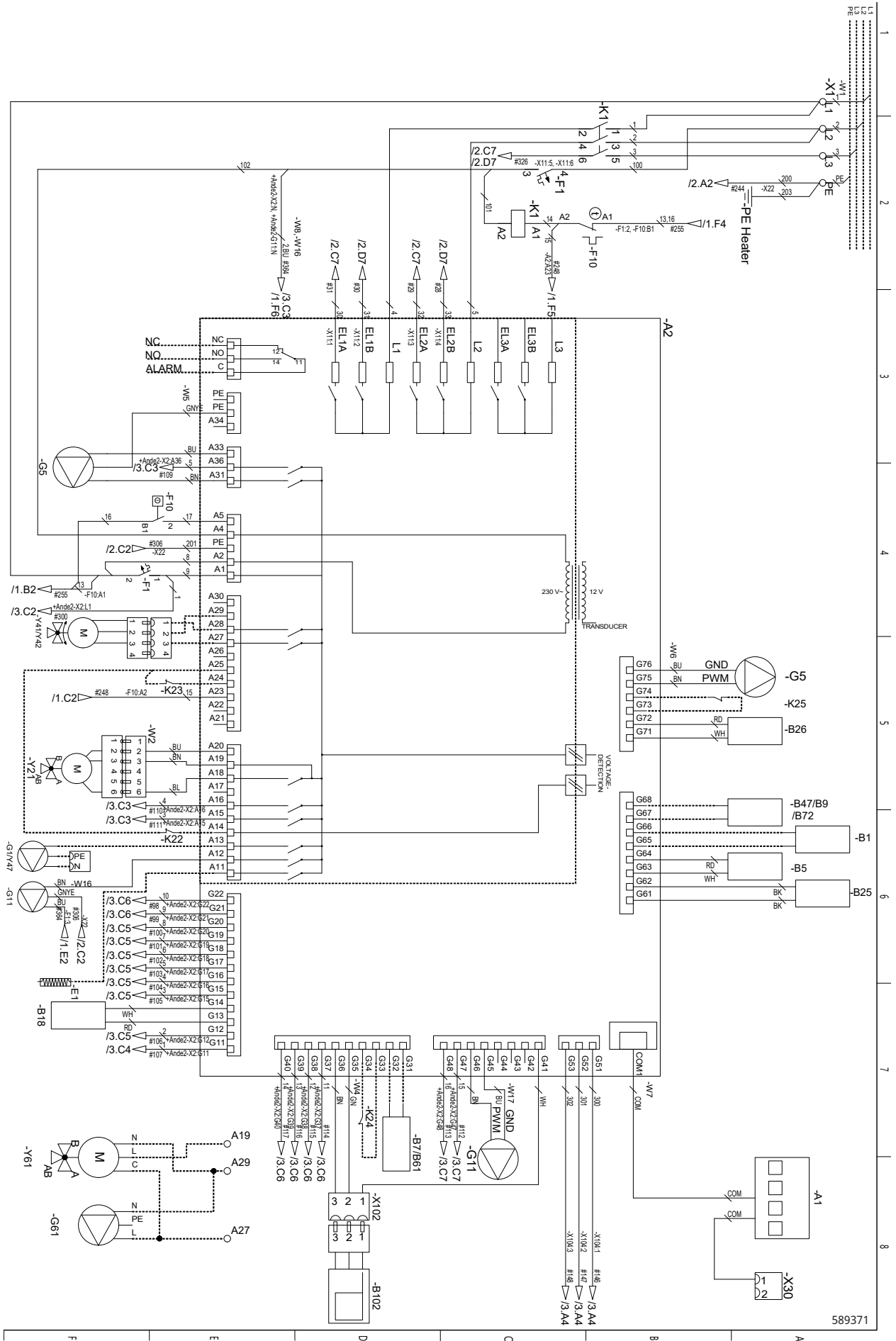
589370

9.9 Elschema CTC EcoZenith i360 1x230V Inkoppingsplint X2



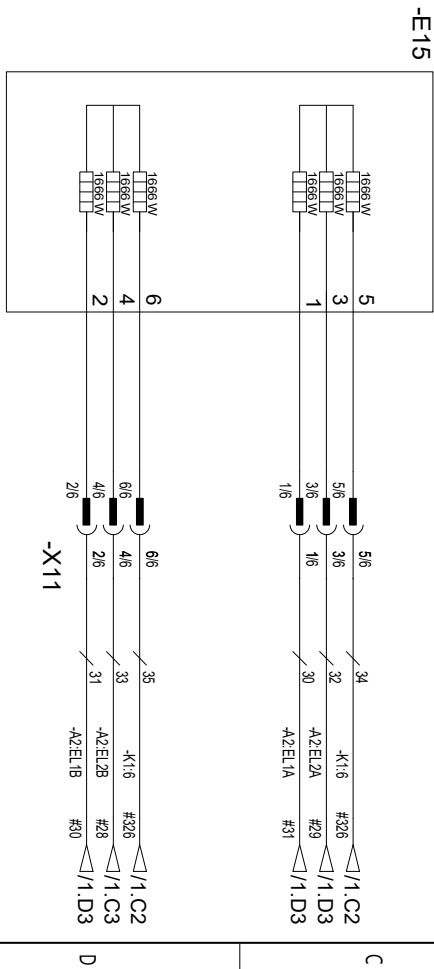
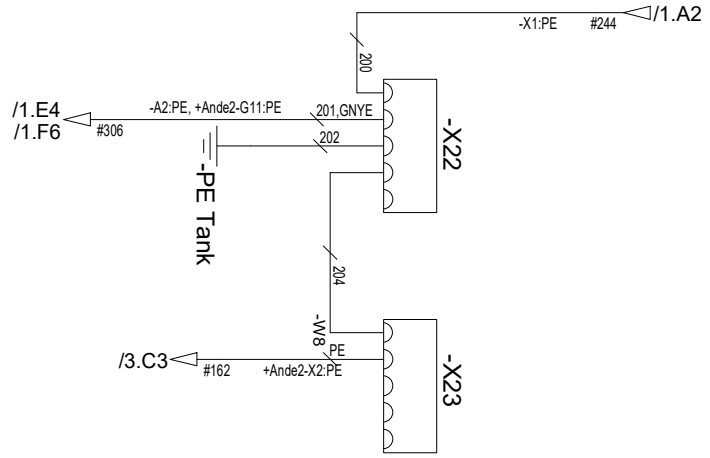
589370

9.10 Elschema CTC EcoZenith i360 3x230V Reläkort A2



589371

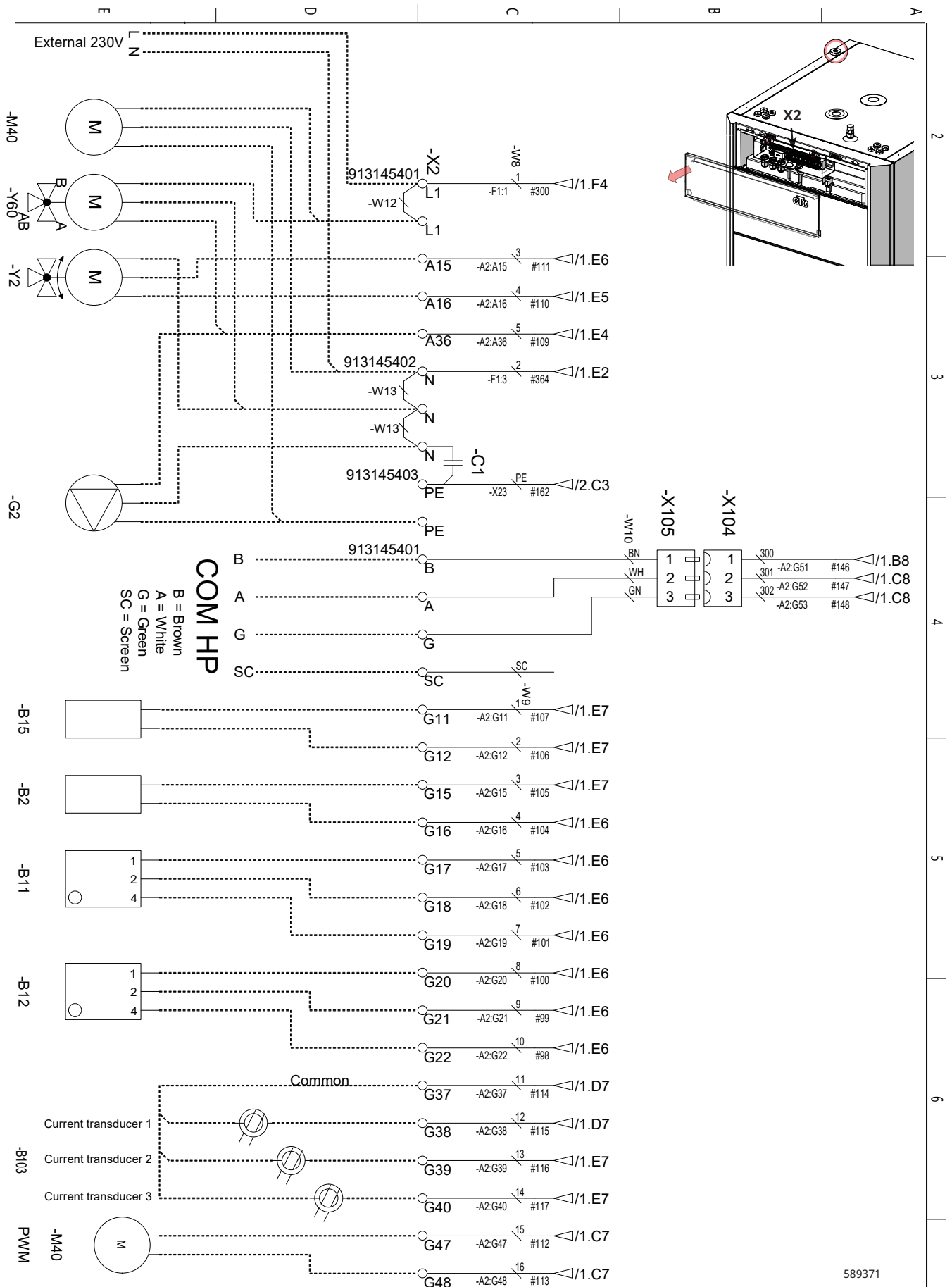
9.11 Elschema CTC EcoZenith i360 3x230V Genomströmningsvärmare E15



2 3 4 5 6

589371

9.12 Elschema CTC EcoZenith i360 3x230V Inkopplingsplint X2



589371

9.13 Inkopplingstabell elkomponenter

Denna tabell anger anslutningar för komponenter till CTC EcoZenith i360 reläkort A2 eller inkopplingsplint X2. (Se även elschema).

Anslutning	Benämning	Option	Kort	Plint	Kabel
A1 - Display board	Display		A2	COM A1	Patch
A6	Gateway (tillbehör CTC SmartControl)		X2		
B1	Framledningsgivare 1	x	A2	G65	*
B1	Framledningsgivare 1	x	A2	G66	*
B2	Framledningsgivare 2	x	X2	G15	*
B2	Framledningsgivare 2	x	X2	G16	*
B5	Givare varmvattentank		A2	G63	*
B5	Givare varmvattentank		A2	G64	*
B7	Returgivare	x	A2	G31	*
B7	Returgivare	x	A2	G32	*
B9	Extern panna givare	x	A2	G67	*
B9	Extern panna givare	x	A2	G68	*
B11	Rumsgivare 1	x	X2	G17	1
B11	Rumsgivare 1	x	X2	G18	2
B11	Rumsgivare 1	x	X2	G19	4
B12	Rumsgivare 2	x	X2	G20	1
B12	Rumsgivare 2	x	X2	G21	2
B12	Rumsgivare 2	x	X2	G22	4
B15	Utegivare		X2	G11	*
B15	Utegivare		X2	G12	*
B18	Framledningsgivare		A2	G13	*
B18	Framledningsgivare		A2	G14	*
B25	Tappvarmvattengivare		A2	G61	*
B25	Tappvarmvattengivare		A2	G62	*
B26	Givare varmvattentank övre		A2	G71	*
B26	Givare varmvattentank övre		A2	G72	*
B47	Givare EVK Tank	x	A2	G67	*
B47	Givare EVK Tank	x	A2	G68	*
B61	Givare kyltank	x	A2	G31	*
B61	Givare kyltank	x	A2	G32	*
B72	Returgivare aktiv kyla	x	A2	G67	*
B72	Returgivare aktiv kyla	x	A2	G68	*
B102	Flödesvakt		A2	G35	Grön
B102	Flödesvakt		A2	G36	Brun
B102	Flödesvakt		A2	G41	Vit
B103	Strömkännare COMMON	x	X2	G37	COMMON
B103	Strömkännare L1	x	X2	G38	L1
B103	Strömkännare L2	x	X2	G39	L2
B103	Strömkännare L3	x	X2	G40	L3
E1	Relä tillägg värme		A2	A11	Svart/Brun
E1	Relä tillägg värme		X1	N	Blå
E1	Relä tillägg värme		X1	PE	Grön/Gul

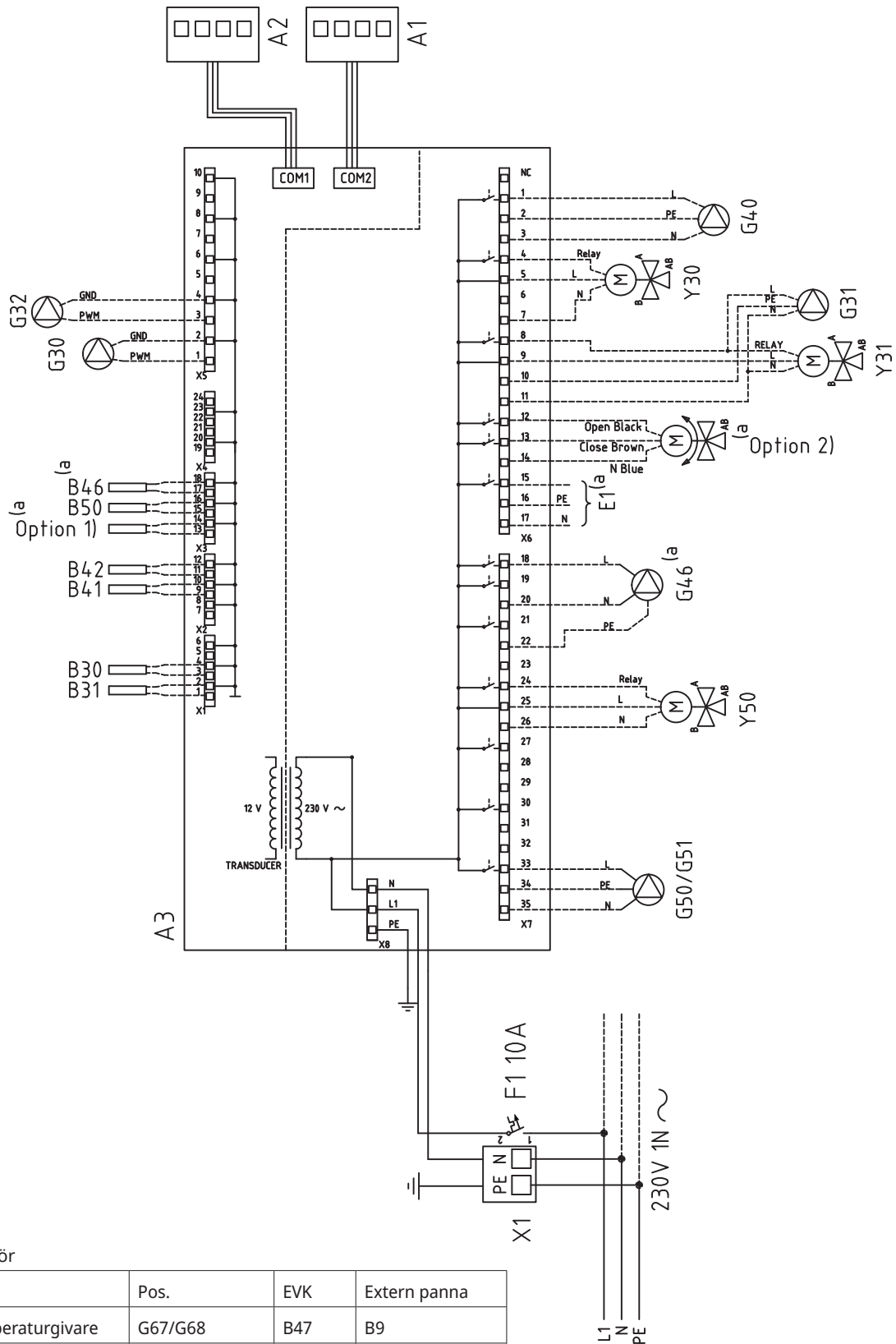
Anslutning	Benämning	Option	Kort	Plint	Kabel
Externt larm NC	Externt larm		A2	NC	NC
Externt larm No	Externt larm		A2	No	No
Externt larm Alarm	Externt larm		A2	C	Alarm
G1	Radiatorpump 1		A2	A13	*
G2	Radiatorpump 2	x	A2	A36	Brun
G2	Radiatorpump 2	x	A2	PE	Gul/grön
G2	Radiatorpump 2	x	A2	A34	Blå
G5	Cirkulationspump varmvattenväxlare		A2	A31	Brun
G5	Cirkulationspump varmvattenväxlare		A2	A33	Blå
G5	Cirkulationspump varmvattenväxlare		A2	PE	Gul/grön
G5	Cirkulationspump varmvattenväxlare		A2	G75	Brun
G5	Cirkulationspump varmvattenväxlare		A2	G76	Blå
G11	Laddpump HP1		A2	A12	Brun
G11	Laddpump HP1		A2	G45	Blå
G11	Laddpump HP1		A2	G46	Brun
G11	Laddpump HP1		X3	N	Blå
G11	Laddpump HP1		X3	PE	Gul/grön
G61	Cirkulationspump aktiv kyla	x	A2	A27	Svart
G61	Cirkulationspump aktiv kyla	x	A2	N	Blå
G61	Cirkulationspump aktiv kyla	x	A2	PE	Gul/grön
K22	Flexibel fjärrstyrning/SmartGrid	x	A2	A14	***
K22/K23	Flexibel fjärrstyrning/SmartGrid	x	A2	A25	***
K23	Flexibel fjärrstyrning/SmartGrid	x	A2	A24	***
K24	Flexibel fjärrstyrning/SmartGrid	x	A2	G33	***
K24	Flexibel fjärrstyrning/SmartGrid	x	A2	G34	***
K25	Flexibel fjärrstyrning/SmartGrid	x	A2	G73	***
K25	Flexibel fjärrstyrning/SmartGrid	x	A2	G74	***
M40	Fläkt		X2	G47/G48	Blå/gul
COM HP - VP A1	Kommunikation Värmepump		X2	B	Brun
COM HP - VP A1	Kommunikation Värmepump		X2	A	Vit
COM HP - VP A1	Kommunikation Värmepump		X2	G	Grön
COM HP - VP A1	Kommunikation Värmepump		X2	Sc	Skärm
Y2	Shunt 2	x	A2	A15	Svart
Y2	Shunt 2	x	A2	A16	Brun
Y2	Shunt 2	x	A2	A17	Blå
Y21	Växelventil VV		A2	A18	Svart
Y21	Växelventil VV		A2	A19	Brun
Y21	Växelventil VV		A2	A20	Blå
Y41	Shuntventil EVK Tank	x	A2	A27	Svart
Y41	Shuntventil EVK Tank	x	A2	A28	Brun
Y41	Shuntventil EVK Tank	x	A2	A29	Blå
Y42	Shuntventil Extern panna	x	A2	A27	Svart
Y42	Shuntventil Extern panna	x	A2	A28	Brun
Y42	Shuntventil Extern panna	x	A2	A29	Blå

Anslutning	Benämning	Option	Kort	Plint	Kabel
Y47	Elektrisk avstängningsventil	x	A2	A13	*
Y60	Växventil frikyla	x	A2	A36	Svart
Y60	Växventil frikyla	x	X2	L1	Brun
Y60	Växventil frikyla	x	X2	N	Blå
Y61	Växventil värme/aktiv kyla	x	A2	A27	Svart
Y61	Växventil värme/aktiv kyla	x	A2	A28	Brun
Y61	Växventil värme/aktiv kyla	x	A2	A29	Blå
Y62	Växventil behovsrelä aktiv kyla	x	A2	A28	-
Y62	Växventil behovsrelä aktiv kyla	x	A2	-	-
Y62	Växventil behovsrelä aktiv kyla	x	A2	-	-

* kabel kan kopplas oberoende plint för komponent.

*** Inkoppling enligt beskrivning av fjärrstyrningsfunktioner.

9.14 Elschema expansionskort



9.15 Inkopplingstabell Expansionskort A3

Denna tabell anger anslutningar för komponenter till CTC EcoZenith i360 Expansionskort A3. (Se även elschema för expansionskort).

	Benämning	Plint/Kabel	
A1	Display	COM2	*
A2	Relä/huvudkort	COM1	*
B9	Givare extern panna	X3:13	*
B9	Givare extern panna	X3:14	*
B31	Solpanelsgivare ut	X1:1	*
B31	Solpanelsgivare ut	X1:2	*
B30	Solpanelsgivare in	X1:3	*
B30	Solpanelsgivare in	X1:4	*
B41	Givare extern buffertank övre	X2:9	*
B41	Givare extern buffertank övre	X2:10	*
B42	Givare extern buffertank nedre	X2:11	*
B42	Givare extern buffertank nedre	X2:12	*
B46	Givare diff.termostat	X3:18	*
B46	Givare diff.termostat	X3:19	*
B47	Givare, EVK Tank	X3:13	*
B47	Givare, EVK Tank	X3:14	*
B50	Givare pool	X3:15	*
B50	Givare pool	X3:16	*
G30	Cirkulationspump solfångare	X5:1	PWM
G30	Cirkulationspump solfångare	X5:2	GND
G32	Pump plattvärmväxlare solvärme	X5:3	PWM
G32	Pump plattvärmväxlare solvärme	X5:4	GND
G40	Cirkulationspump VVC	X6:1	L
G40	Cirkulationspump VVC	X6:2	PE
G40	Cirkulationspump VVC	X6:3	N
G31	Pump återladdning borrhål	X6:8	L
G31	Pump återladdning borrhål	X6:10	PE
G31	Pump återladdning borrhål	X6:11	N
E1	Relä extern panna	X6:15	L
E1	Relä extern panna	X6:16	PE
E1	Relä extern panna	X6:17	N

	Benämning	Plint/Kabel	
G46	Laddningspump	X7:18	L
G46	Laddningspump	X7:20	N
G46	Laddningspump	X7:22	PE
G50	Cirkulationspump pool värme	X7:33	L
G50	Cirkulationspump pool värme	X7:34	PE
G50	Cirkulationspump pool värme	X7:35	N
G51	Cirkulationspump pool värme	X7:33	L
G51	Cirkulationspump pool värme	X7:34	PE
G51	Cirkulationspump pool värme	X7:35	N
Y30	Växventil sol, extern buffertank	X6:4	Relay
Y30	Växventil sol, extern buffertank	X6:5	L
Y30	Växventil sol, extern buffertank	X6:7	N
Y31	Växventil sol, brine	X6:8	Relay
Y31	Växventil sol, brine	X6:9	L
Y31	Växventil sol, brine	X6:11	N
Y50	Växventil pool	X7:24	Relay
Y50	Växventil pool	X7:25	L
Y50	Växventil pool	X7:26	N

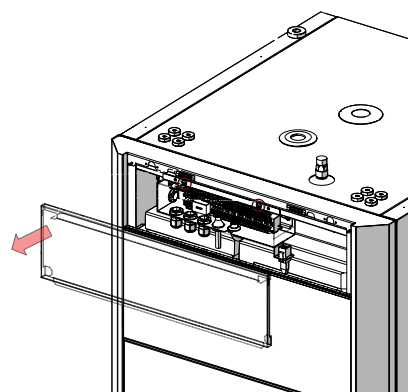
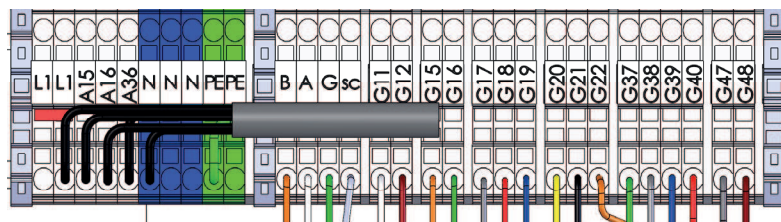
* kabel kan kopplas oberoende plint för komponent.

9.16 Inkoppling av givare

Inkoppling av givare görs uppe på plint X2, bakom magnetlist.

Se elschema och kopplingstabell för rätt anslutning.

Givarplint



9.16.1 Anslutning av utomhusgivare (B15)

Givaren bör sättas upp på husets nordväst- eller nordsida för att inte utsättas för morgon- och kvällssol. Om det finns risk för att solens strålar kommer åt givaren måste du skydda den med en skärm.

Placera givaren på cirka 2/3 höjd av fasaden nära hörn, men inte under takutsprång eller annat vindskydd. Inte heller ovanför ventilationskanaler, dörrar och fönster där givaren kan påverkas av annat än den verkliga utomhustemperaturen.

● Sätt inte fast givarens kabel förrän du har testat dig fram till den bästa placeringen.

9.16.2 Anslutning av rumsgivare (B11 & B12)

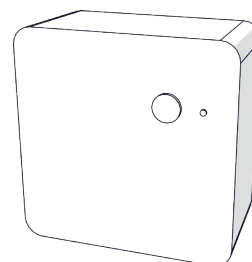
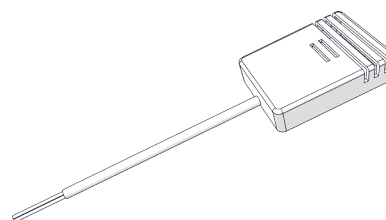
Rumsgivaren placeras centralt på ett så öppet ställe som möjligt i huset, gärna i hall mellan flera rum. Då känner givaren bäst av medeltemperaturen i huset.

Dra en treledarkabel (minst 0,5 mm²) mellan produkt och rumsgivare. Skruva sedan fast rumsgivaren på cirka tvåtredjedels höjd av väggen. Anslut kabeln i rumsgivaren respektive produkten.

Vid anslutning av trådlös rumsgivare (tillbehör) se manual "Wireless room sensor".

Kontroll av rumsgivarens inkoppling

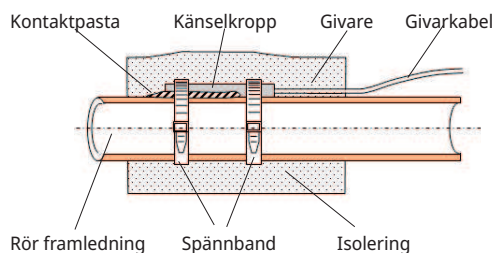
- Gå in i meny: "Avancerat/Service/Funktionstest/Värmesystem".
- Stega ner till "Diod rumsgivare" och tryck "OK".
- Välj "Till" med knapp "+" och tryck "OK".
Kontrollera att rumsgivarens diod lyser. Om inte, kontrollera kablar och inkoppling.
- Välj "Från" med knapp "-" och tryck "OK". Om OK-dioden slocknar är kontrollen klar.
- Återgå till startsidan genom att trycka på "Hem"-knappen.



9.16.3 Montering av givare på rör

Känselementet ligger i givarens främre del, se skiss.

- Spänn fast givaren med medföljande spännband.
- Se till att givaren får god kontakt med röret. Applicera eventuellt kontaktmassa på givarens främre del, mellan givare och rör, om bra anliggnings är svår att uppnå.
- **Viktigt!** Isolera givaren med rörisolering.
- Anslut kablarna på givarplinten.



9.16.4 Anslutning av framledningsgivare (B1 & B2)

Vid inkoppling av Framledningsgivare 1 (B1) och 2 (B2). Montera framledningsgivaren på framledningsröret, helst efter cirkulationspumpen.

- Kyla regleras med framledningsgivare 2 (B2) vilket då innebär att värmesystem 2 och kyla inte kan användas samtidigt.

9.16.5 Anslutning av returgivare för installation utan värmepump

Vid inkoppling av returgivare (B7), montera givaren på returledningsröret, innan anslutning till produkten.

9.16.6 Kontroll av anslutna givare

Om någon givare är felaktigt ansluten kommer text fram i displayen, till exempel larm "Givare ute". Om flera givare är felaktigt anslutna visas de olika larmen på olika rader.

Om inget larm visas är givarna korrekt anslutna.

9.17 Anslutning strömkännare

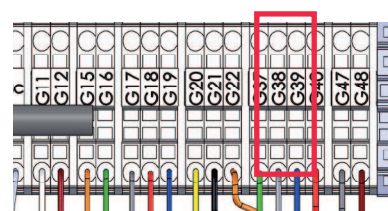
Strömkännare med tre givare används för produktmodeller med anslutning 400V 3N~ 50Hz (3x400V) och 230V 3N~ 50Hz (3x230V), se "Tekniska data".

De tre strömkännarna, en för varje fas, monteras i gruppcentralen. Varje fas från elmätaren som matar gruppcentralen förs igenom en strömkännare före montage på respektive skena. På detta sätt känns fasströmmen hela tiden av och jämförs med det inställda värdet på belastningsvakten i produkten. Om strömmen är högre kopplar styrenheten bort effektsteg på elpatronen. Om inte det räcker begränsas även installerad värmepump. När strömmen åter sjunker under inställt värde, kopplas värmepump och elpatron in igen. Strömkännarna, tillsammans med elektroniken, förhindrar alltså att mer effekt inkopplas än vad huvudsäkringarna tål.

Upp till 35A huvudsäkring är möjlig. Vid större huvudsäkring behövs omvandlingstal användas.

Strömkännarnas håll för kabel är 11 mm i diameter.

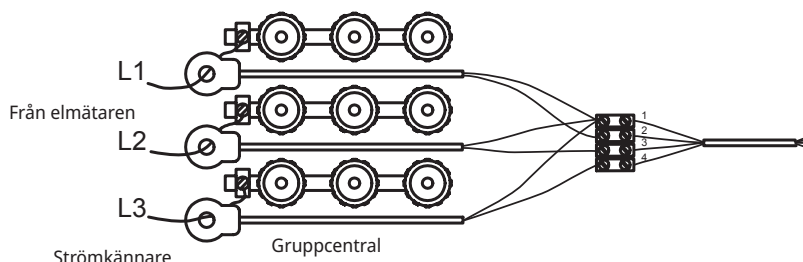
Anslutna strömkännarens inkoppling har inget larm, men strömvärdet kan avläsas i meny "Aktuell driftinfo". Observera att tolerans/noggrannhet är mycket låg vid små strömvärden.



Anslut på givarplint, se elschema. Använd minst 0,5 mm² kabel.

9.18 Inställning av eleffekt i reservläge

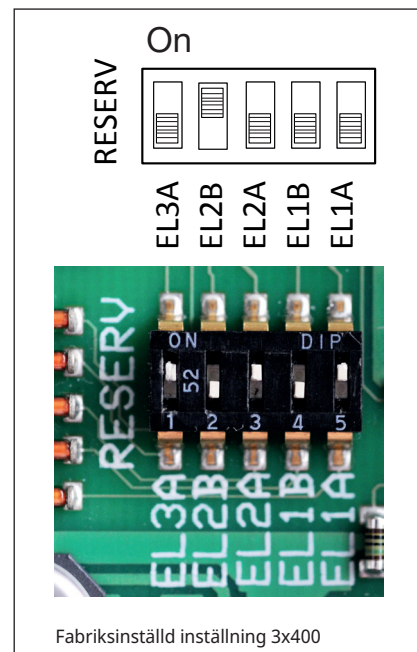
DIP-switchen på reläkortet (A2) används för att ställa in eleffekt i reservläge. DIP-switchen är märkt "RESERV".



Då switchen är ställd på ON är steget aktivt i reservvärmeläge. Fabriksinställt läge enligt bilder till höger.

	Effekt från respektive steg elpatron [kW]					
	EL1A	EL1B	EL2A	EL2B	EL3A	EL3B
EcoZenith i360 3x400V	0.5	2.8	1	2.8	2	2.8
EcoZenith i360 1x230V	0.3	2.3	0.6	2.3	1.2	2.3
EcoZenith i360 3x230V	3	3	3	3	-	-

För totalt effekt för reservvärme för 3x400V samt 1x230V summeras effekt på aktiva relä. För 3x230V varierar total effekt efter kombination, se inkoppling på elschema. Effekten kan behöva anpassas för fastigheten.

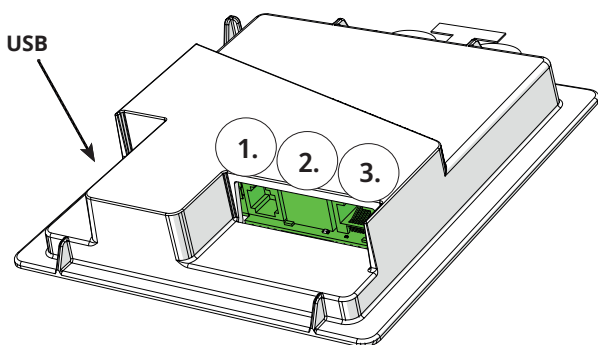


Fabriksinställd inställning 3x400

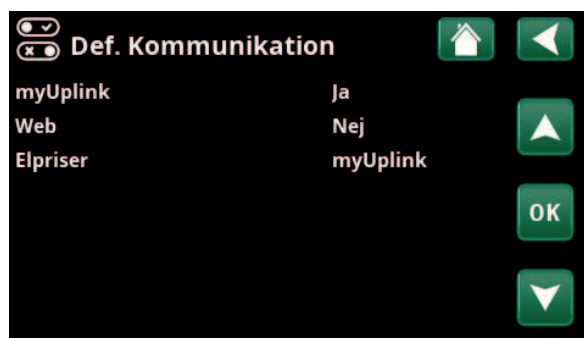
9.19 Resistanstabell för givare

[°C]	NTC 22K [Ω]	NTC 150 [Ω]	NTC 015 WF00 [Ω]
130	800		
125	906		
120	1027		
115	1167		
110	1330		
105	1522		
100	1746		
95	2010		
90	2320		
85	2690		
80	3130		
75	3650		
70	4280	32	
65	5045	37	
60	5960	43	
55	7080	51	
50	8450	60	
45	10130	72	
40	12200	85	5830
35	14770	102	6940
30	18000	123	8310
25	22000	150	10000
20	27100	182	12090
15	33540	224	14690
10	41800	276	17960
5	52400	342	22050
0	66200	428	27280
-5	84750	538	33900
-10	108000	681	42470
-15	139000	868	53410
-20	181000	1115	67770
-25	238000	1443	86430
-30		1883	
-35		2478	
-40		3289	

14. Installation Kommunikation



Baksida displayenhet har tre portar för kommunikation.

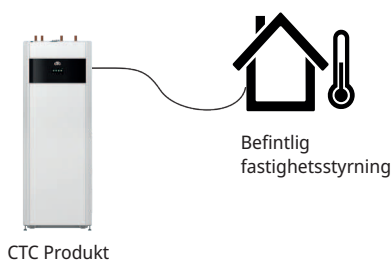


Meny "Avancerat/Definiera/Kommunikation".

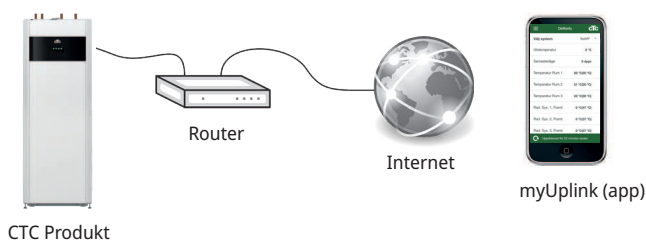


Kommunikationsportar display

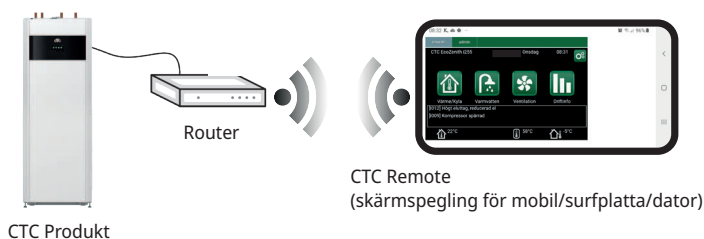
1 Port 1. RS485-port utan galvaniskt skydd. För extern utrustning, t ex fastighetsstyrning (BMS*)



2 Port 2. Nätverksuttag (Ethernet), se inkoppling nästa sida.
Definiera appen:
myUplink: Ja - möjliggör anslutning till appen.



Definiera Web:
Ja - tillåter nätverksanslutning, skärmspeglingsfunktion „CTC Remote“ samt BMS* funktion med fjärrstyrning via nätverkskabel till lokalt nätverk.

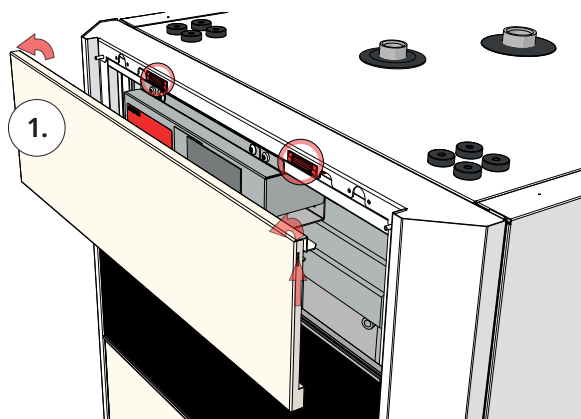


3 Port 3. Kommunikation mellan produktens elkablage och display: Fabriksmonterad.

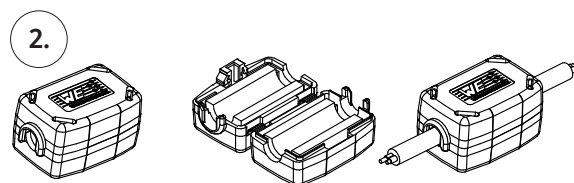
*Port 2 - Nätverksuttag (Ethernet) vid anslutning av BMS via TCP/IP.

14.1 Installera ethernetkabel

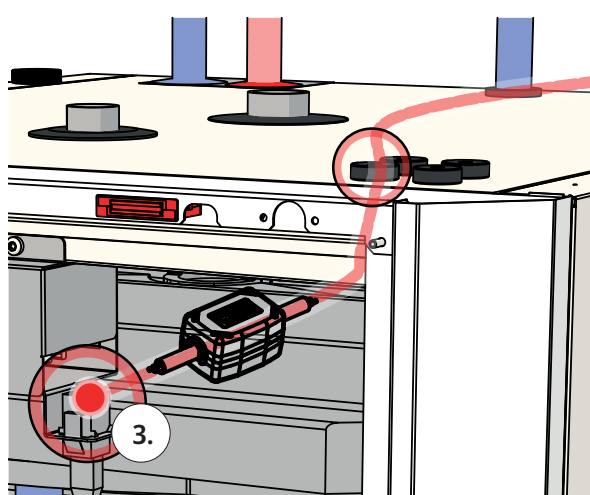
För att kunna definiera och aktivera uppkoppling mot nätverk samt app behövs ethernetkabel installeras enligt beskrivning nedan.



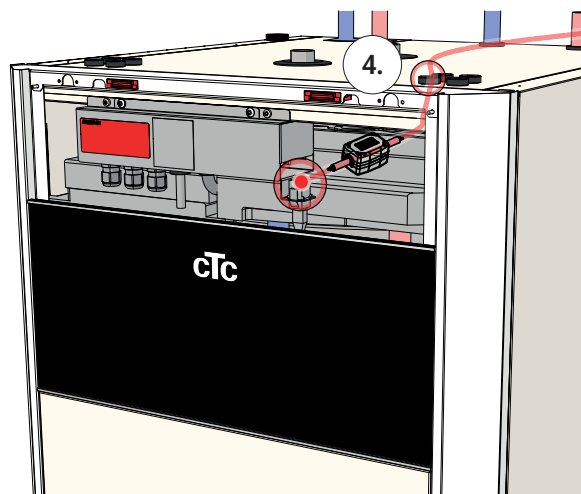
1. Dra ut magnetlist. Den sitter fast med magneter. Vid problem använd liten skruvmejsel i skåra övre kant.



2. Öppna ferrit från bipack, kläm fast kring ethernetkabel, jämte anslutning.



3. Anslut ethernetkabel.



4. Dra igenom ethernetkabel genom valfritt håll i tak, ta vid behov bort gummigenomföring.

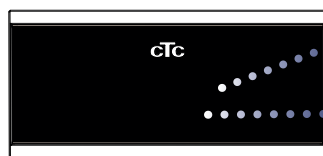
5. Anslut ethernetkabel till nätverksuttag eller router.

För att tillåta och definiera anslutning, se avsnitt "Kommunikation" i kapitel "Avancerat/Definiera".



14.2 Remote - Skärmspegling

- Koppla in ethernetkabel, se föregående sida.
- Avancerat/Definiera/Kommunikation/Web - Ja. Tillåter att produkt kopplar upp med okrypterad webtrafik mot lokalt nätverk. Router och brandvägg mot internet krävs.
- Avancerat/i - Scanna QR-kod med surfplatta eller mobil.
- Spara som favorit/ikon i mobil/surfplatta/dator. När mobil/surfplatta är uppkopplad mot lokala nätverket nås pekskärm i produkten precis som om du använt produktens skärm.
- I appen: skanna QR-kod eller skriv in adress "http://ctcXXXX/main.htm". (XXXX = de fyra sista siffrorna i displayens serienr, till exempel S/N 888800000040 = "http://ctc0040/main.htm"). Vid problem: Klicka på länken för att uppdatera till enhetens aktuella IP nr.



Surfplatta/Smartphone/PC som pekskärm för lokalt nätverk "Avancerat/Definiera/Kommunikation/Web" - "Ja".

Systeminformation

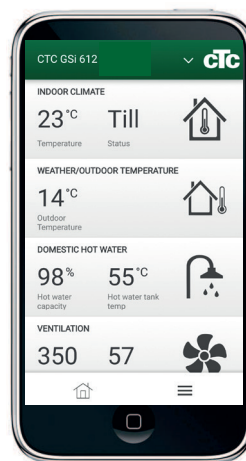
Serienummer	888800000040
MAC-adress	020000000025
Programversion	20200422
Bootloaderversion	1.0
Juridisk information	
http://ctc0040/main.htm	

14.3 myUplink - App

Definiera myUplink. Se "Avancerat/Definiera/Kommunikation/myUplink - Ja".

Installation av app.

- Ladda ner myUplink från App Store eller Google Play.
- Skapa konto.
- Följ anvisningar i appens hjälpfunktion.



11. Första start

CTC EcoZenith i360 kan installeras och driftsätts innan bergvärme- eller luft/vatten värmepumpen tas i drift. För att kunna använda produkten som elpanna innan värmepump installeras måste installatören koppla ihop rör till och från värmepump, se kapitel rörinstallation. Produkten kan också startas utan att rumsgivaren har monterats, eftersom den inställda kurvan då reglerar värmen. Givaren kan dock alltid monteras för larmdiodfunktionen.

Före första start

1. Kontrollera att produkten och system är vattenfyllda och avluftade. (CTC EcoZenith i360 avluftas manuellt med säkerhetsventil på produktens tak, aktivera även automatiska avluftare första 3 månaderna).
2. För installation med värmepump. följ anvisningar i värmepumpens manual.
3. Kontrollera att alla anslutningar är täta.
4. Kontrollera att bland annat givare och radiatorpump är elanslutna. Kontrollera att kopplingarna bakom isoleringslocken håller tätt. Ta bort de båda isoleringslocken genom att dra försiktigt i de markerade punkterna.
5. Reservvärmetermostaten är fabriksinställd på OFF (off-läge när den är vriden moturs så långt det går, mejselspåret är då vertikalt). Rekommenderat läge är ❄️ = Frostskyddsinställning, ca + 7 °C. Reservvärmetermostaten återfinns på elskåpet bakom fronten. Se bild till höger hur inställning för frostskyddsinställning ser ut.

I slutet av installationshjälpen kontrolleras eventuella strömkännarens inkoppling. I detta läge är det viktigt att ha alla större elförbrukare i huset avstängda, se då till att även reservvärmetermostaten är avstängd.

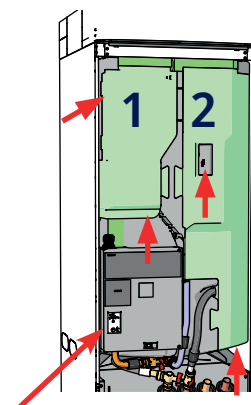
OBS! Produkten har en automatisk avluftningssekvens för tappvarmvattensystemet som utförs i bakgrunden. Sekvensen tar ca. 15 minuter och påverkar inte övriga funktioner.

Första start

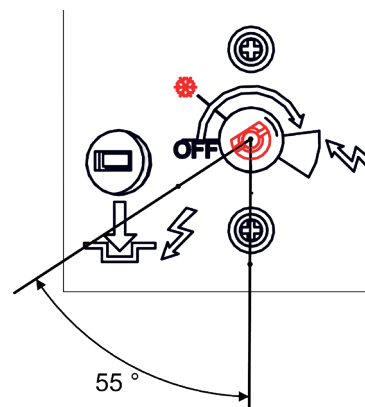
Anslut strömmen med säkerhetsbrytaren, displayfönstret tänds. För inställningar, se kapitel "Installationsguide".

Vid drift av enbart elpanna

När man startar produkten utan borrhål så krävs att man anger eleffekt för varmvattentillverkning i menyn "Avancerat/Inställningar/Elpatron/Max elpatron VV kW".



Kontrollera kopplingar.



Läge vid frostskyddsinställning.

● Vald eleffekt skall skrivas in på typskylten med märkpenna.

● Spara dessa inställningar under: Avancerat/Inställningar/Spara mina inställningar.

! OBS! Vid installation i nyproducerat boende, måste Boverkets regler följas vid inställning av maximal eleffekt. Installatören ska slå in den fyrsiffriga koden 8818, i meny "Avancerat/Service/Kodade inställningar", inom en vecka, detta låser maximal eleffekt. Maximal eleffekt skall även skrivas in på typskylten med märkpenna! Om kod aktiverats kan spärr ej låsas upp, det är därför viktigt att rätt eleffekt är inställd vid låsning.

12. Första start BBR

När värmepumpen levereras är kompressorn spärrad för att undvika att den startas av misstag. Värmepumpen kan installeras och driftsätts innan köldbärarslingan tas i drift.

Värmepumpen kan också startas utan att rumsgivaren (har monterats, eftersom den inställda kurvan då reglerar värmen. Givaren kan dock alltid monteras för larmdiodfunktionen.

Före första start

1. Kontrollera att värmepannan och system är vattenfyllda och avluftade.
2. Se till att köldbärarsystemet är fyllt med vatten och frostskyddsvätska samt att det är avluftat, eller se till att kompressorn är spärrad.
3. Kontrollera att alla anslutningar är täta.
4. Kontrollera att bland annat givare och radiatorpump är elanslutna.
5. Reservvärmetermostaten är fabriksinställd på OFF. Rekommenderat läge är ❄ = Frostskyddsinställning, ca + 7 °C. Reservvärmetermostaten återfinns på elskåpet bakom fronten. Den står i off-läge när den är vriden moturs så långt det går (mejselspåret skall vara vertikalt).

I slutet av installationshjälpen kontrolleras eventuella strömkännarens inkoppling. I detta läge är det viktigt att ha alla större elförbrukare i huset avstängda, se då till att även reservtermostaten är avstängd.

OBS! Produkten har en automatisk avluftningssekvens för tappvarmvattensystemet som utförs i bakgrunden. Sekvensen tar ca. 15 min och påverkar inte övriga funktioner.

Första start

Anslut strömmen med säkerhetsbrytaren, displayfönstret tänds. För inställningar, se kapitel "Installationsguide".

Vid drift av enbart elpanna

När man startar produkten utan borrhål så krävs att man anger eleffekt för varmvattentillverkning i menyn "Avancerat/Inställningar/Elpatron/Max elpatron VV kW".

i Vid installation i nyproducerat boende, måste Boverkets regler följas vid inställning av maximal eleffekt. Installatören ska knappa in den fyrsiffriga koden 8818, under meny: Service/Fabriksinst kodad, inom en vecka, detta låser maximal effekt.



Symbol för reservvärmetermostat.

12.1 Installationsguide

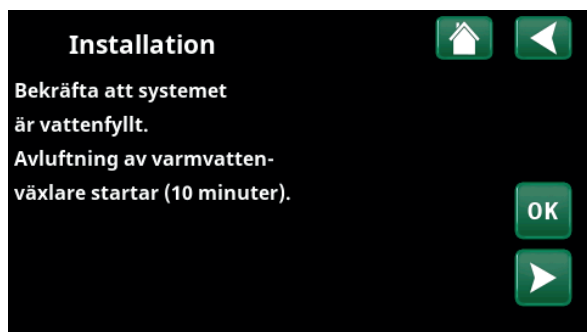
Vid uppstart av systemet samt vid ominstallation (se kapitel "Avancerat/Service") ska ett antal systemval göras. Nedan beskrivs de dialogskärmar som då visas. De värden som anges i menybilderna nedan är endast exempelvärden.



1. Välj språk. Bekräfta med "OK".



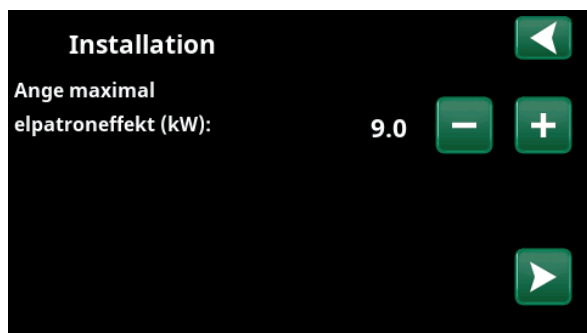
2. Välj land där anläggningen är installerad. Bekräfta med "OK".



3. Bekräfta att systemet är vattenfyllt. Bekräfta med "OK" och "högerpil".



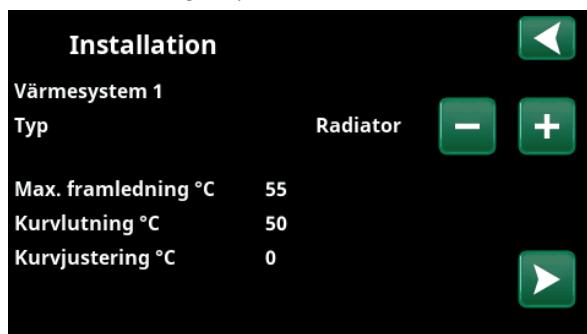
4. Välj storlek på huvudsäkring A med knapparna (+/-). Bekräfta med "högerpil". För mer information om inställningar, se kapitel "Avancerat/Inställningar/Elpatron".



5. Välj maximal elpatroneffekt med knapparna (+/-). Bekräfta med "högerpil". För mer information om inställningar, se kapitel "Avancerat/Inställningar/Elpatron".



6. Ange om kompressorn är "Tillåten" eller "Blockerad" med knapparna (+/-). Bekräfta med "högerpil".



7. Ange om värmesystem 1 omfattar radiatorer eller golvvärme. Växla mellan "Radiador" och "Golvvärme" med "+" och "-" knapparna. Bekräfta med "högerpil".

8. Om värmesystem 2 har definierats visas motsvarande meny för detta system. Gör motsvarande val ("Radiador" eller "Golvvärme") för värmesystem 2 och avsluta guiden med "OK".

i Vid drift som enbart elpanna behövs inställningar ändras:

"Avancerat/Inställningar/Varmvatten":

- "Spetsvärme VV": Ja.
- "Varmvatten" Välj läge: "Komfort".

Fyll i parameterlistan med inställda värden så att kund vet vad som är inställt utöver fabriksvärden vid installationen.

13. Drift och skötsel

Installatör och fastighetsägare ska tillsammans kontrollera att anläggningen är i fullgott skick. Installatören ska visa fastighetsägaren strömställare, regleranordningar och säkringar, så ägaren vet hur anläggningen fungerar och ska skötas. Avlufta radiatorerna efter cirka tre dagars drift och fyll vid behov på mer vatten med hjälp av påfyllningsventil om manometer visar att systemets tryck är för lågt.

Driftsuppehåll

Produkten stängs av med den allpoliga brytaren. Om vattnet riskerar att frysa ska allt vatten tappas ur panna och värmesystem.

Avtappning

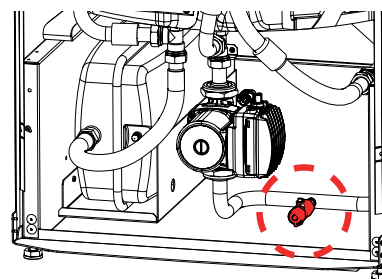
Produkten ska vara strömlös vid avtappning. Avtappningsventilen för låg modell är placerad längst ner till höger framifrån sett, bakom produktens front. För hög modell inkluderas avtappningsventil i bipack och rörinstallatör väljer var ventil kopplas på. Luft måste tillföras vid slutet system.

Avluftning/Säkerhetsventil för panna och värmesystem

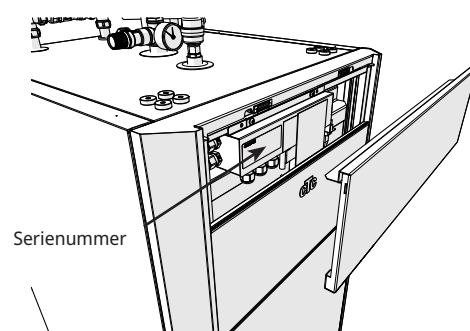
Kontrollera cirka fyra gånger per år att ventilen fungerar som den ska, genom att manuellt vrida manöverorganet. Kontrollera att det kommer vatten ur spilledningen och inte luft, i så fall måste tanken avluftas. Öppna skruv på den automatiska avluftaren de första månaderna, skruven ska sedan stängas för att undvika att avluftningsventilen tar skada.

Rengöring av smutsfilter och magnetfilterkulventil

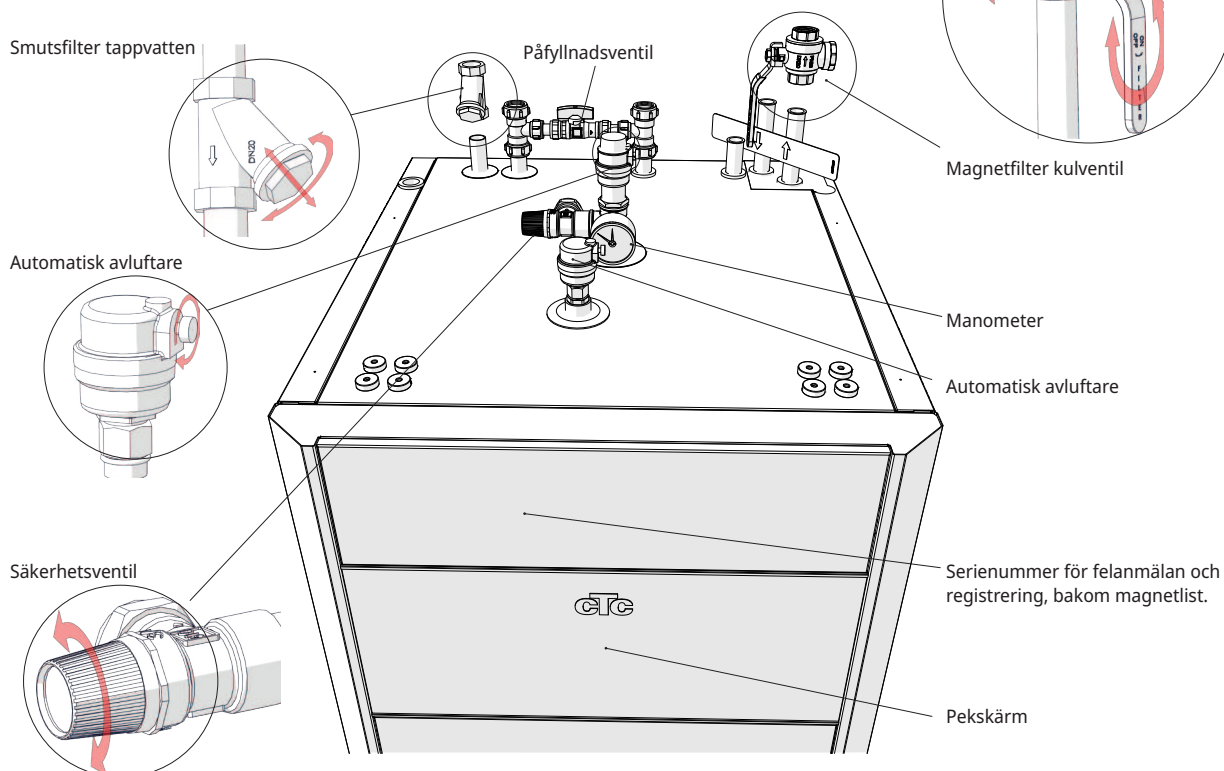
Rengör regelbundet smutsfilter (stäng av inkommande tappvatten, ta ut och rengör filter) och magnetfilterkulventil (stäng av flöde till värmepump, ta ut och rengör filter).



Avtappningsventil



Serienummer



14. Systemanpassningar

14.1 Anpassa cirkulationspump

Hastigheten på laddpump/cirkulationspump för radiatorsystem ställs in beroende på systemtyp. Se till att flödet över värmepumpen blir tillräckligt.

Cirkulationspumpen är fabriksinställd på 90%, ställbar mellan [25-100%]. Detta kan ändras i display under "Avancerat/Inställningar/Värmesystem/Laddpump %".

- Om produkterna ej fungerar effektivt eller om värme i radiatorsystem är ojämn på grund av för lågt flöde kan laddpumpens kapacitet ökas. Om flödet är för lågt blir värmen ojämn i radiatorer och golvvärmeslingor. Detta kräver en högre framledningstemperatur för att kompensera, vilket medför en dyrare värmepumpsdrift.
- Om det blir oljud i radiatorsystemet på grund av för högt flöde kan laddpumpens kapacitet minskas. Förutom oljud medför onödigt högt flöde högre elförbrukning/kostnad.

För CTC EcoZenith i360 ska radiatorsystemets flöde gå igenom värmepumpen, då måste pumpen ställas in så att både minsta flöde för värmepump och fastighet uppnås.

Steg 1 Beräkna erforderligt flöde

Läs av erforderligt flöde som värmesystemet kräver enligt tabellen nedan. Som enkel tumregel räknas ca: 40-45 W/m² för ett nyare hus och 50-60 W/m² för ett äldre hus.

Effektbehov [kW]	Nytt hus [m ²] 42,5 W/m ²	Äldre hus [m ²] 55 W/m ²	delta 5 grader t ex golvvärmesystem 40/35 [l/s]	delta 10 grader t ex radiatorsystem 55/45 [l/s]
4	94	73	0,19	0,10
5	118	91	0,24	0,12
6	141	109	0,29	0,14
7	165	128	0,33	0,17
8	188	145	0,38	0,19
9	218	164	0,43	0,22
10	235	182	0,48 - CTC Volymtank krävs	0,24
11	259	200	0,53 - CTC Volymtank krävs	0,26
12	282	218	0,57 - CTC Volymtank krävs	0,29
13	306	236	0,62 - CTC Volymtank krävs	0,31
14	329	255	0,67 - CTC Volymtank krävs	0,33
15	353	273	0,72 - CTC Volymtank krävs	0,36
16	376	291	0,77 - CTC Volymtank krävs	0,38
17	400	309	0,81 - CTC Volymtank krävs	0,41
18	424	327	0,86 - CTC Volymtank krävs	0,43
19	447	345	0,91 - CTC Volymtank krävs	0,45
20	471	364	0,96 - CTC Volymtank krävs	0,48 - CTC Volymtank krävs

Detta objekts effektbehov: _____ [kW]

Detta objekt kräver: _____ [l/s]

Tillgängligt tryck kvar enligt tryckfallsdiagram kap. 9.4 _____ [kPa]

Steg 2 Kontrollera min flöde värmepump

Om en luft/vatten värmepump ska installeras måste nedanstående flöde användas även om steg 1 visade ett lägre flöde.

CTC EcoAir 406	0,21 l/s	CTC CombiAir 6M	0,19 l/s
CTC EcoAir 408	0,27 l/s	CTC CombiAir 8M	0,19 l/s
CTC EcoAir 510,610, 614	0,21 l/s	CTC CombiAir 12M	0,29 l/s
CTC EcoAir 622	0,39 l/s	CTC CombiAir 16M	0,39 l/s

Detta objekt kräver: _____ [l/s]

Steg 3 Kontrollera om volymtank krävs

Om flödet understiger 0,45 l/s kan systemet klara sig utan CTC volymtank. Om systemet har högt tryckfall kan volymtank behövas. Vid erforderligt flöde över 0,45 l/s bör detta tillbehör installeras.

En CTC volymtank måste installeras som flödesökning i systemet vid följande fall:

- Om flödet överstiger 0,45 l/s.
- Om en shunt för EVK-tank eller extern spets ska installeras och flödet överstiger ca: 0,35 l/s.
- Om flödet i värmesystemet hastigt kan strypas tex. golvvärme utan by-pass etc.

En CTC volymtank bör installeras vid följande fall:

- Systemvolymen understiger 20 liter/per kW värmepump för att erhålla en bra drift.

Steg 4 Dimensionera rörledning till värmepump

Rördimensionering mellan värmepump och CTC EcoZenith i360 beroende på flöde och antal meter mellan produkterna (enkel sträcka).

flöde [l/s]	kopparrör 22 mm [m]	kopparrör 28 mm [m]	kopparrör 35 mm [m]
0.1	>20	>20	>20
0.12	>20	>20	>20
0.14	>20	>20	>20
0.17	21	>20	>20
0.19	17	>20	>20
0.22	12	>20	>20
0.24	10	>20	>20
0.26	8	>20	>20
0.29		>20	>20
0.31		18	>20
0.33		15	>20
0.36		12	>20
0.38		10	>20
0.41		8	>20
0.43			18
0.45			15

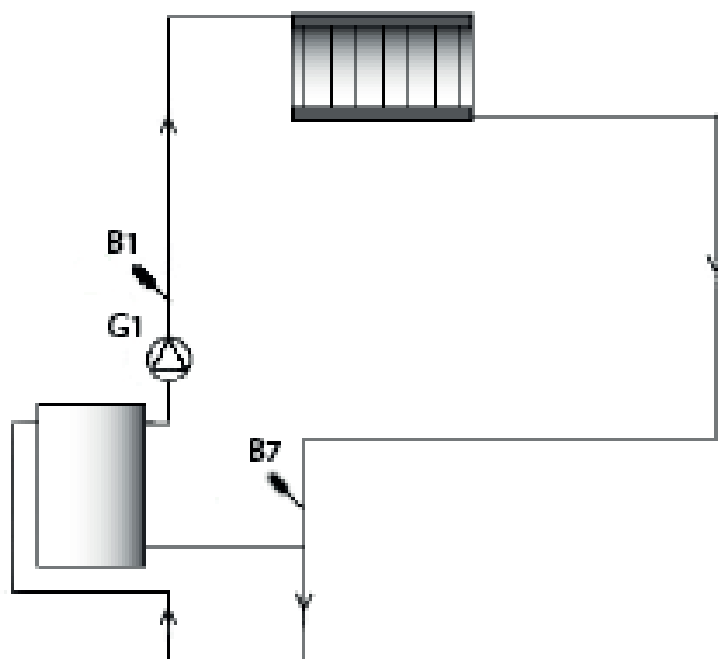
Om CTC Volymtank installeras som en flödesökning dimensioneras flödet mellan värmepump och CTC volymtank enligt nedanstående flöde.

CTC EcoAir 406	0,21 l/s	CTC CombiAir 6M	0,19 l/s
CTC EcoAir 408	0,27 l/s	CTC CombiAir 8M	0,19 l/s
CTC EcoAir 510, 610, 614	0,21 l/s	CTC CombiAir 12M	0,29 l/s
CTC EcoAir 622	0,39 l/s	CTC CombiAir 16M	0,39 l/s
CTC EcoPart 406	0,14 l/s		
CTC EcoPart 408	0,20 l/s		
CTC EcoPart 410	0,24 l/s		
CTC EcoPart 412	0,28 l/s		
CTC EcoPart 612M	0,29 l/s		
CTC EcoPart 616M	0,52 l/s		

Detta objekt kräver: _____ l/s mellan värmepump och CTC Volymtank.

Detta objekt kräver: _____ l/s till värmesystemet.

Exempel: Hus på 11 kW golvvärme där en CTC EcoAir 610 ska installeras.



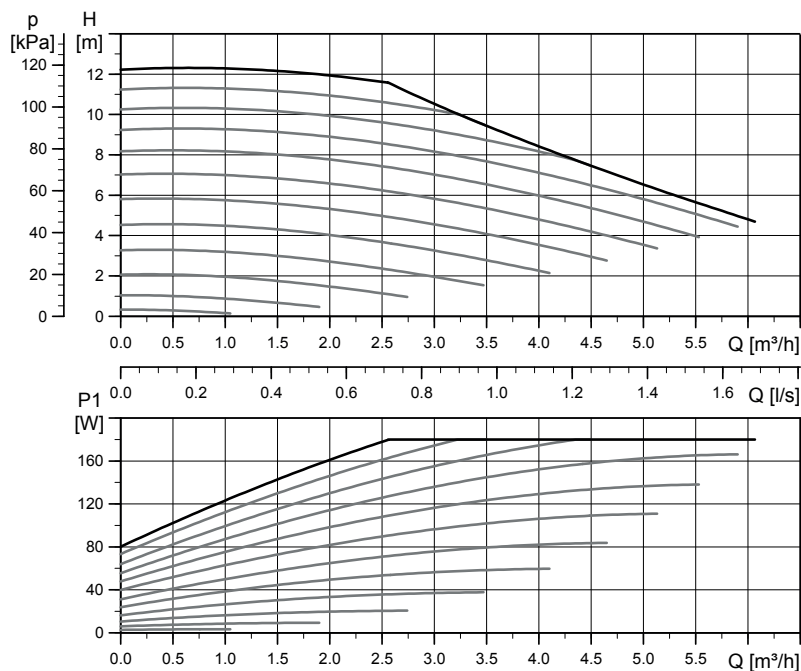
Värmesystemet kräver flödet 0,53 l/s. Extern cirkulationspump G1 dimensioneras för detta flöde. Värmepumpen kräver flödet 0,21 l/s.

Steg 5 Ställ in % av PWM signal på laddpumpen

Använd pump och tryckfallsdiagram på nästa uppslag för att få fram vilken hastighet [%] cirkulationspump/laddpump ska ställas efter.

14.2 Pumpkurva cirkulationspump värmebärarsystem

25/125-130 PWM, 1x230V, 50/60Hz



Eldata, 1x230V, 50Hz

Hastighet	P ₁ [W]	I _{1/1} [A]
Min.	3	0.06
Max.	180	1.4

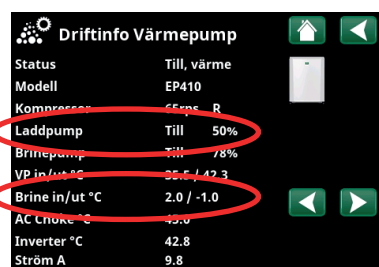
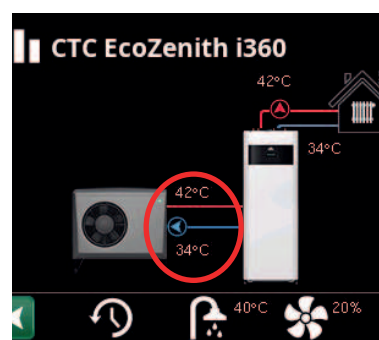
Cirkulationspumparna i CTCs produkter är av energieffektivitetsklass A.

14.3 Kontroll av flöde

Efter systemet varit i drift och stabiliserats och då utetemperaturen blir kallare bör temperaturskillnaden på VPut och VPIn kontrolleras så att inställd flödes hastighet är tillräcklig:

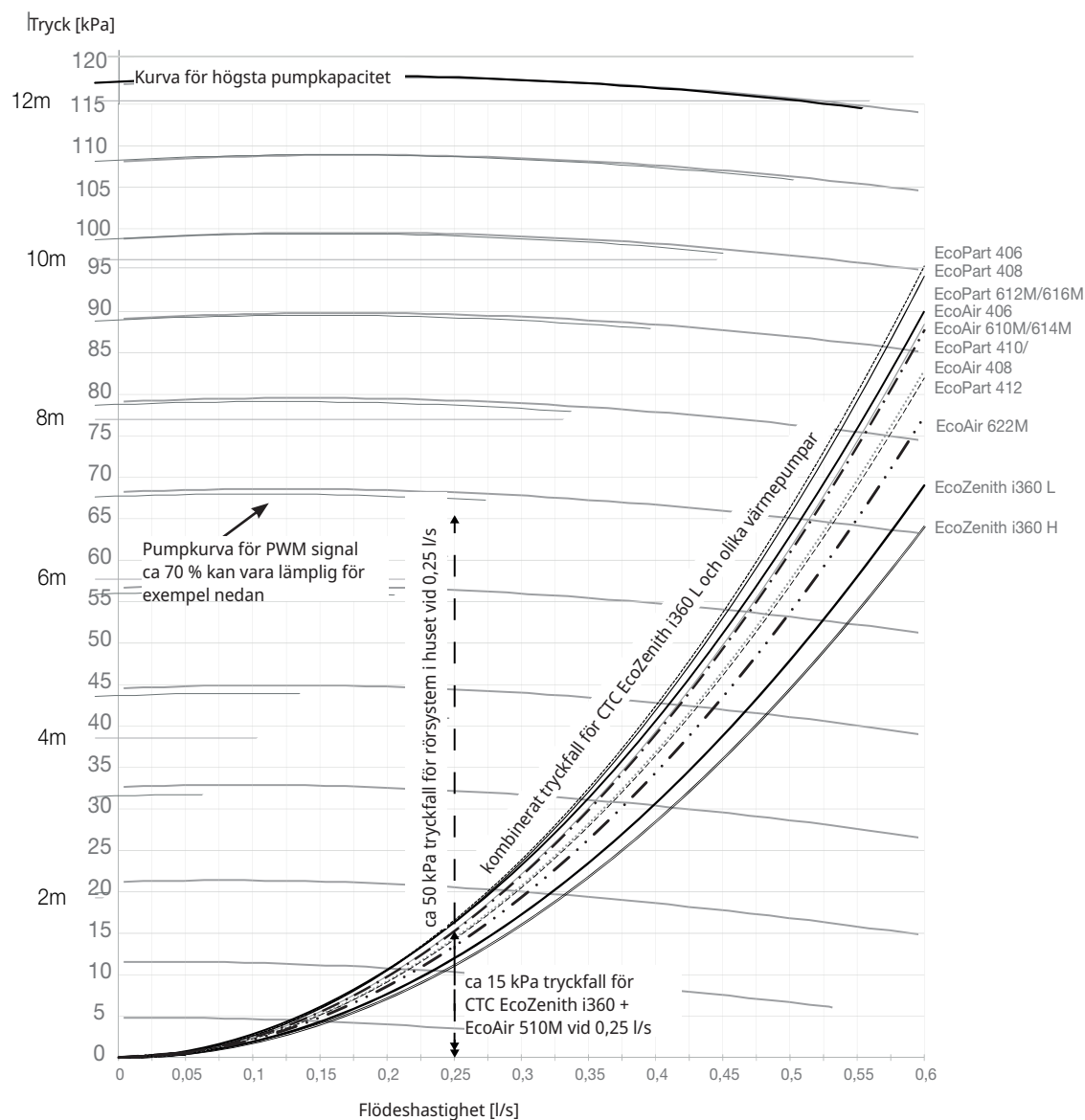
För värmepump i produktserie:

- EcoAir 400, se tabell i installationsanvisning för värmepump.
- EcoAir/EcoPart 600M serien:
golvvärme: VPut-VPin bör ej överstiga 5 grader, då RPS > 20
radiatorer: VPut-VPin bör ej överstiga 10 grader, då RPS > 20
Om VPut-VPin är större bör cirkulationspumpens hastighet höjas.
Vid -15 °C ute bör temperaturdifferensen vara kring 5/10 grader beroende på den temperaturskillnad systemet är dimensionerat för.
- EcoPart 400, se tabell i installationsanvisning för värmepump.



14.4 Tryckfall värmebärarsida

I diagrammet nedan visas det totala tryckfallet för CTC EcoZenith i360 och den värmepump som anges vid kurvan till höger om diagrammet. Kurvor från pumpdiagrammet på föregående sida är inlagda som referens.



Exempel för beräkning av hastighet pump vid erforderligt flöde 0,25 l/s ca 15 kPa tryckfall för EcoZenith i360 + EcoAir 610M vid 0,25 l/s ca 50 kPa tryckfall för rörsystem i hus vid 0,25 l/s. Det totala tryckfallet över värmesystemet är ca 65 kPa vid 0,25 l/s. Jämför mot referenskurvor från pumpkurvan inlagda i diagrammet. Ca 70 % för PWM signal till laddpump kan vara lämplig inställning.

Produkt	Kvs-värde	Produkt	Kvs-värde	Produkt	Kvs-värde
CTC EcoZenith i360 L	2.6	CTC EcoAir 610M / 614M	5	CTC EcoPart 406	4.2
CTC EcoZenith i360 H	2.7	CTC EcoAir 622M	7.5	CTC EcoPart 408	4.3
		CTC EcoAir 406	4.9	CTC EcoPart 410	5.8
		CTC EcoAir 408	5.8	CTC EcoPart 412	6.0
				CTC EcoPart 612M	4.7
				CTC EcoPart 616M	4.7

14.5 Extra funktioner

Det finns många varianter på installationer som är möjliga med CTC EcoZenith i360. Här beskrivs några möjligheter, för rörinstallation se totalt principschema eller välj kombinationer i principschemat på hemsidan.

14.5.1 Volymtank/Utjämningsstank

Inkopplingsalternativ med volymtank, cirkulationspump(G1) och givare (B1).

Värmesystemet utökas med:

- CTC Volymtank
- Radiatorpump (G1)
- Framledningsgivare (B1)

Syfte: att kunna uppnå tillräcklig flödes hastighet för fastigheten vid stort effektbehov samt utökad volym att undvika knäppningar i radiatorsystemet.

Vid behov av volymförstorare behövs en extra cirkulationspump (G1). För reglering med gradminuter installeras en extra framledningsgivare (B1). Produkten fortsätter då att räkna gradminuter på värmesystemet även om värmepumpen tillverkar varmvatten eller värmer poolen.

Definiera radiatorpump med pekskärm:

Avancerat/Definiera/Definiera radiatorpump (G1) - Ja.

Inkopplingsalternativ med utjämningsstank

Värmesystemet utökas med utjämningsstank.

Syfte: att öka vattenvolym för avfrostning av luft/vatten värmepump samt att motverka knäppningar i radiatorsystemet, som för till exempel golvvärme.

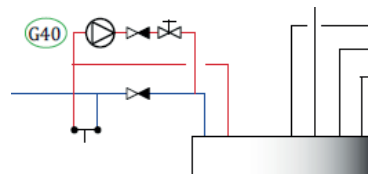
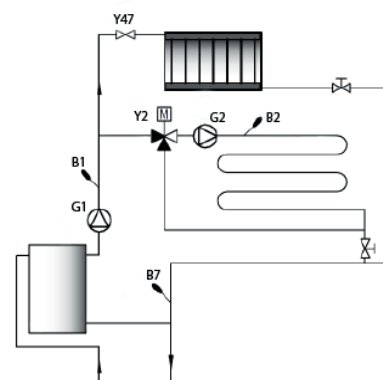
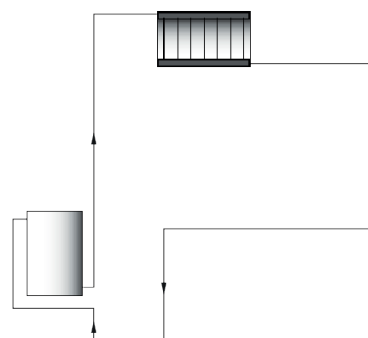
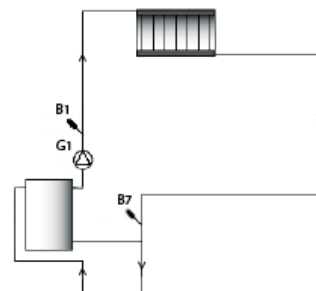
14.5.2 Elektrisk avstängningsventil Y47

För grundvärme i värmesystem 2, då värmen är avstängd sommartid i värmesystem 1, kan elektrisk avstängningsventil (Y47) installeras. Plint A13 är spänningssatt under uppvärmningssäsong och ej spänningssatt i sommarsäsong. Kräver installation av framledningsgivare (B1), radiatorpump (G1) och backventil eller volymtank.

14.5.3 Varmvattencirkulation (tillbehör)

Inställningar för varmvattencirkulation kräver installation av tillbehöret Expansionskort.

Varmvattencirkulation kopplas enligt principschema. Pump G40 används för att cirkulera varmvattnet.



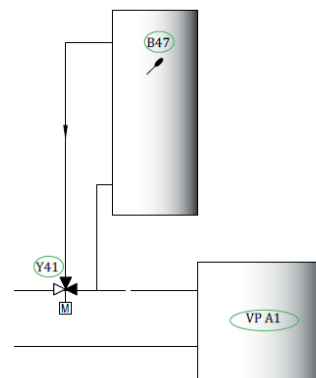
14.5.4 Extern värmekälla (EVK)

Denna funktion används för att koppla på ytterligare värmekällor till värmesystemet, till exempel vattenmantlad braskamin, solvärme.

Värmen från den externa värmekällan shuntas in i systemet när inställd temperatur i den externa tanken är uppnådd, och minst 5 °C varmare än börvärdet på radiatorsystemet. Shuntningen stoppas när temperaturen är 3 °C varmare. Kompressorn och elpatronen stannas så länge det finns tillräcklig energi i den externa värmekällan. Värme shuntas ut till både värmesystemet och till varmvatten.

Shuntningen avslutas även när något larm inträffar på:
Framledningsgivare 1, VPin-givare, Komm.fel.VP eller om Framledningsgivare 1 blir varmare än 80 °C.

Gör inställningar under "Inställningar/Extern värmekälla".

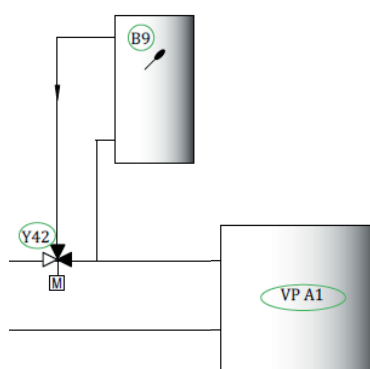


14.5.5 Extern panna

Syfte: Spets då värme- eller varmvattenbehov är som störst på vintern samt för varmvatten vid lågt värmebehov om detta tillåts. Funktionen ger möjlighet att koppla på ytterligare värmekällor med lägre prioritet (dyrare värmekällor) till värmesystemet, till exempel fjärrvärme eller oljepanna.

Relä extern panna (E1) aktiveras av utetemperatur (eller larm). När underskottet av gradminuter är tillräckligt stort och temperaturen tillräckligt hög (B9) öppnar shunten (Y42) till den externa pannan. Både kompressorn i värmepumpen och elpatronen kan användas samtidigt som den externa pannan. Värme shuntas ut till både värmesystemet och till varmvatten.

Se mer inställningsmöjligheter i menybeskrivningen.



14.5.6 Differmostatfunktion

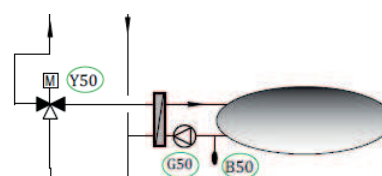
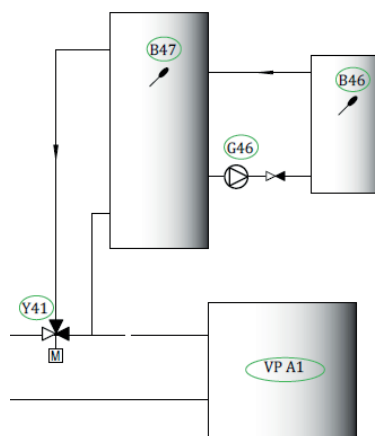
Differmostatfunktionen används för överföring av värme från tank med givare (B46) till tank med givare (B47). Funktionen jämför temperaturerna i tankarna och när det är varmare i tank (B46) så startas laddning till tank (B47).

OBS! För vissa värmekällor, till exempel fastbränslepannor rekommenderas laddningsautomater för att bland annat motverka kondens i eldstaden. Denna funktion kan dock inte kombineras med sol system 2 med EcoTank. Detta p.g.a. att det är samma cirkulationspump (G46) som används.

Under "Driftinfo/Differmostatfunktion" visas information "Status (Till/ Från)".

14.5.7 Pool (tillbehör)

Pool ansluts till systemet med hjälp av en växelventil (Y50). En växlare monteras för att separera vätskorna åt. När poolen värms byter växelventilen (Y50) riktning och poolpumpen (G51) startar. Elpatron används aldrig till pooluppvärmning. När konstant flöde önskas i poolvattnet kopplas poolpumpen (G51) med separat matning och konstant spänning. För att ansluta pooluppvärmning till ditt värmesystem krävs tillbehör Expansionskort.



14.5.8 Solvärme (tillbehör)

Solvärme ansluts till systemet genom en extern värmekällas tank (EVK-tank).

Antal solpaneler som kan anslutas är beroende av vattenvolymen i produkten/ tankarna som solpanelerna ska anslutas till.

System 1

System 1 är en systemuppbyggnad med solvärme direkt till en extern värmekällas tank (EVK-tank).

Laddningsvillkor (huvudvillkor, fabriksvärden)

- Laddning startar när B31 är 7 °C varmare än B6.
- Laddning stoppas när differens är 3 °C mellan B31/B30 eller när laddtemperatur uppnås.

Den externa värmekällans tank (01) kan även ha en solslinga, då finns ej behov av värmeväxlaren (F2), pumpen (G32) samt en backventil (Y11).

System 2

System 2 är en systemuppbyggnad med solvärme kopplad till en extern värmekällas tank (EVK-tank) och en extra bufferttank (CTC VT 80 exempelvis). Systemet möjliggör större solfångaryta eftersom systemet har större vattenvolym.

Laddningsvillkor

- Laddning startar när B31 är 7 °C varmare än B42.
- Bufferttank utan slinga:
- Laddning stoppas när differens är 3 °C mellan B31/B30, eller när laddtemperatur uppnås.
- Bufferttank med slinga:
- För tank med solslinga stoppas istället laddningen när B31 är 3 °C varmare än B42.
- Laddning till EVK-tank jämför givare B41 med B47.

Bufferttanken (02) kan även ha en solslinga, då behövs inte värmeväxlaren (F2), pumpen (G32) eller backventilen (Y11).

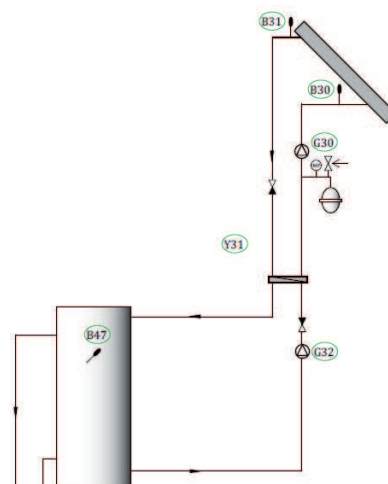
System 3

System 3 är en systemuppbyggnad med en extra volym kallad 03, det kan vara en stor extratank eller en pool. Ju större vattenvolym, desto större solfångaryta krävs.

System 3 är solvärme kopplad till en extern värmekällas tank (EVK-tank) och en extra bufferttank. Systemet möjliggör större solfångaryta eftersom systemet har större vattenvolym.

Laddningsvillkor

- Laddning startar när B31 är 7 °C varmare än B42 alternativt B47.
- Laddning stoppas när differens är 3 °C mellan B31/B30, eller när laddtemperatur uppnås.



14.5.9 CTC EcoVent (tillbehör)

För inkoppling av ventilationsprodukt CTC EcoVent, se manualen för CTC EcoVent.

14.5.10 CTC SmartControl (tillbehör)

För inkoppling av CTC SmartControl, se manualen för CTC SmartControl.

14.5.11 Aktiv kyla

Funktion

Aktiv kyla produceras av värmepumpens kompressor.

Vid kylbehov aktiveras växelventil (Y61) varvid kylflödet leds vidare till värmesystemet (vid gemensamt system) eller till exempelvis en fläktkonvektor (vid separata system).

Shunten (Y2) reglerar utifrån aktuell framledningstemperatur (givare B2) och returtemperatur (givare B72).

Aktiv kyla regleras med framledningsgivare 2 (B2), vilket innebär att aktiv kyla och värmesystem 2 inte kan användas samtidigt.

Aktiv kyla kan definieras tillsammans med Extern värmekälla/Differmostat eller Extern panna eftersom funktionerna delar samma in- och utgångar på kretskortet.

Systemlösningar

Aktiv kyla för gemensam alternativt separat värme/kyla presenteras på följande sidor i fyra systemlösningar (1-4) där de elkomponenter som ska installeras samt förutsättningar för respektive systemlösning är angivna.

Gemensam värme/kyla

För att kunna utnyttja aktiv kyla krävs att man har ett värmesystem på vilket kyla kan kopplas. Om värmesystemet kan användas för kylning av fastigheten används värmesystemet för värme vintertid och för kyla sommartid.

Separat värme/radiatorsystem och kylsystem (fläktkonvektor)

Styrande produkt kan hantera ett radiatorsystem för värme och ett separat system för kyla samtidigt. Detta kan vara aktuellt om man vill kyla en viss del av fastigheten med t ex fläktkonvektor och det samtidigt finns värmebehov i en annan del.

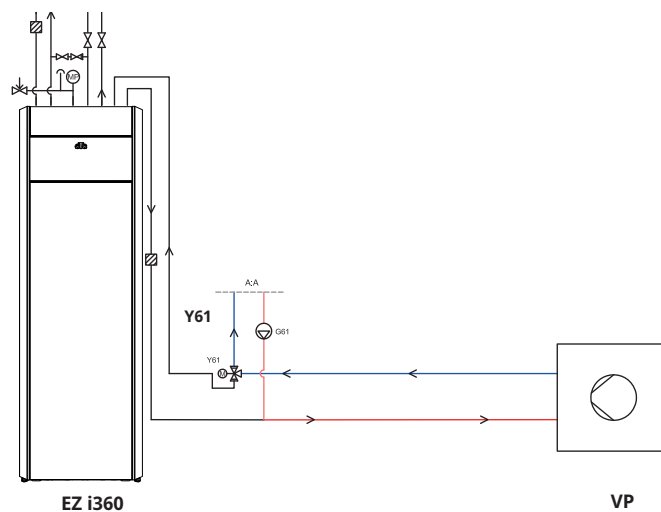
Automatisk värme-kylfunktion

När inställningen är gjord sker driften helt automatiskt. Styrsystemet ser med automatik till att fastigheten värms då det finns värmebehov och kyls då behov av kyla finns, utan att systemen kommer i konflikt med varandra.

Kondens

Kondensutfällning kan vara ett problem om systemet inte är kondenssäkrat.

Blockering av kyla kan fjärrstyras. Funktionen kan exempelvis användas för att med hjälp av en fuktgivare stänga av kylning då det finns risk för kondens. Se även avsnitt "Inställningar Kyla" i kapitel "Styrsystem".



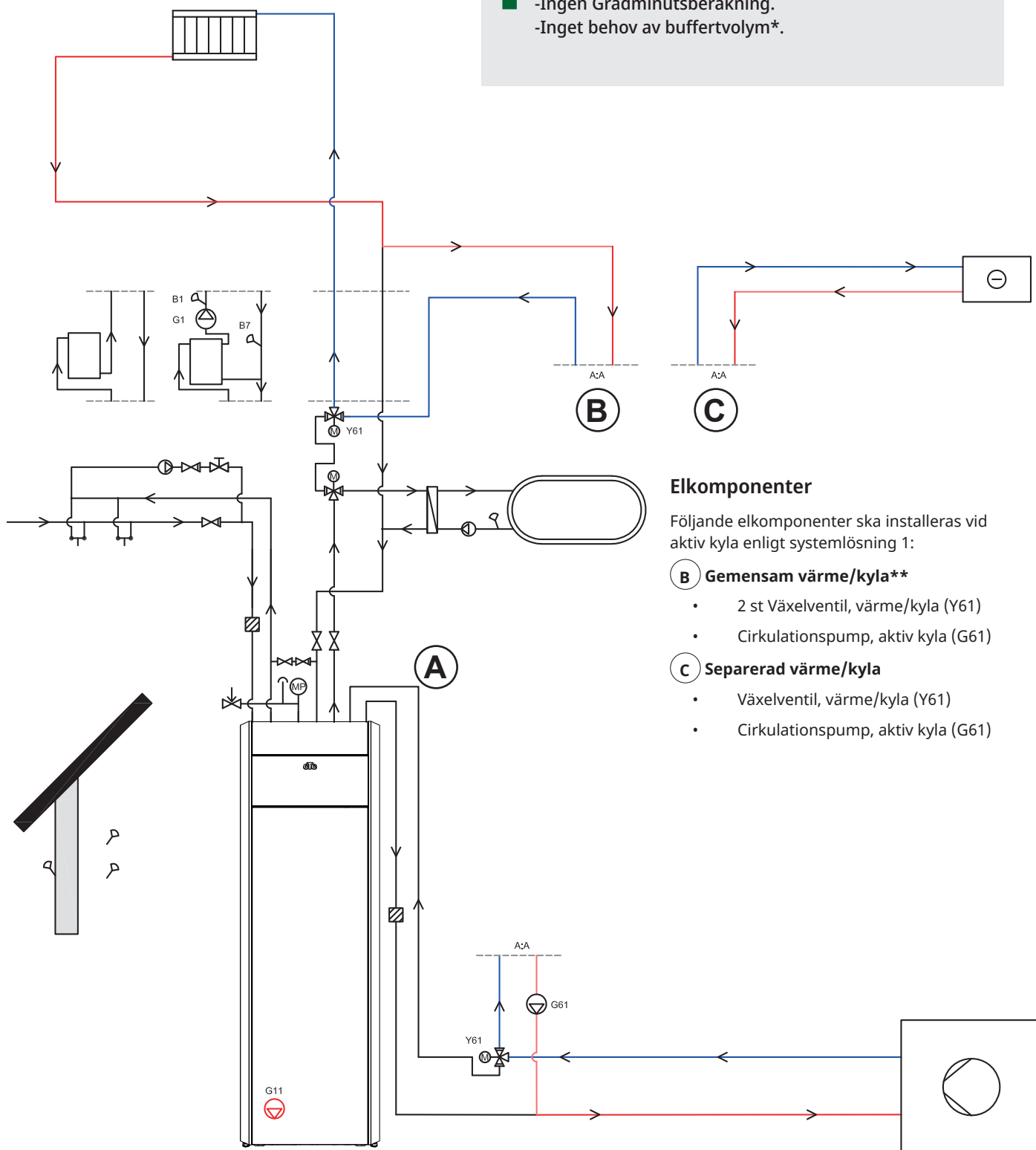
Värmepump och inomhusmodul.

Se systemlösningar 1-4 för anslutning av olika system för aktiv kyla.

System 1

Förutsättningar:

- Inget sekundärt värmebehov vid kylbehov.
- Ingen Gradminutsberäkning.
- Inget behov av buffertvolym*.



Elkomponenter

Följande elkomponenter ska installeras vid aktiv kyla enligt systemlösning 1:

- B Gemensam värme/kyla****
 - 2 st Växelventil, värme/kyla (Y61)
 - Cirkulationspump, aktiv kyla (G61)
- C Separerad värme/kyla**
 - Växelventil, värme/kyla (Y61)
 - Cirkulationspump, aktiv kyla (G61)

Vid gemensam värme/kyla -alternativ **A - leds vattenflödet genom inomhusmodulen. Vid systemtemperatur som understiger 18 °C, rekommenderas dock att inomhusmodulen förbikopplas.

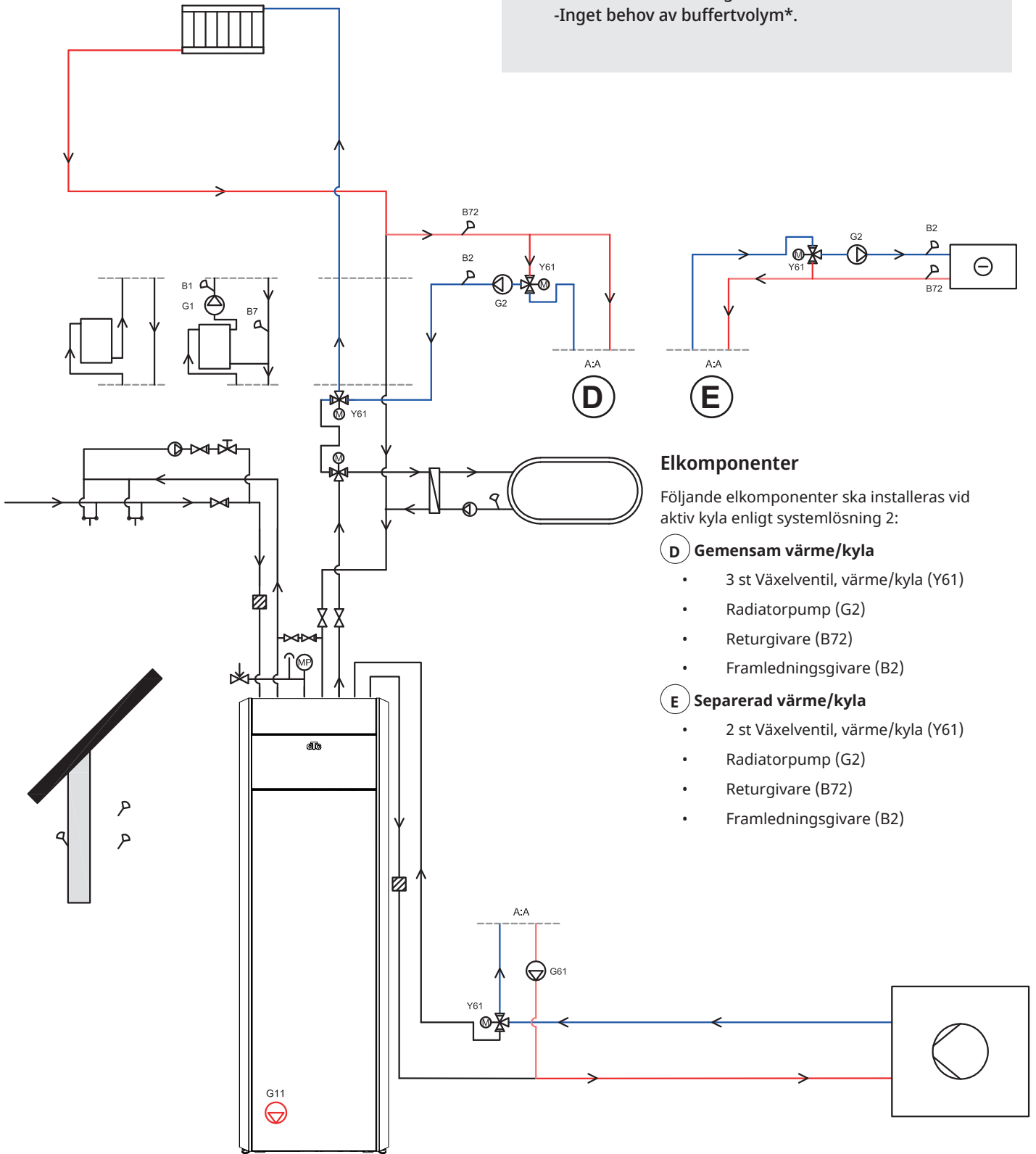
Vid detta alternativ tillkommer inga elkomponenter vid installation.

*Se systemvolymkrav i respektive värmepumpsmanual.

System 2

Förutsättningar:

- Sekundärt värmebehov vid kylbehov.
- Gradminutsberäkning.
- Inget behov av buffertvolym*.



Elkomponenter

Följande elkomponenter ska installeras vid aktiv kyla enligt systemlösning 2:

D Gemensam värme/kyla

- 3 st Växelventil, värme/kyla (Y61)
- Radiatorpump (G2)
- Returgivare (B72)
- Framledningsgivare (B2)

E Separerad värme/kyla

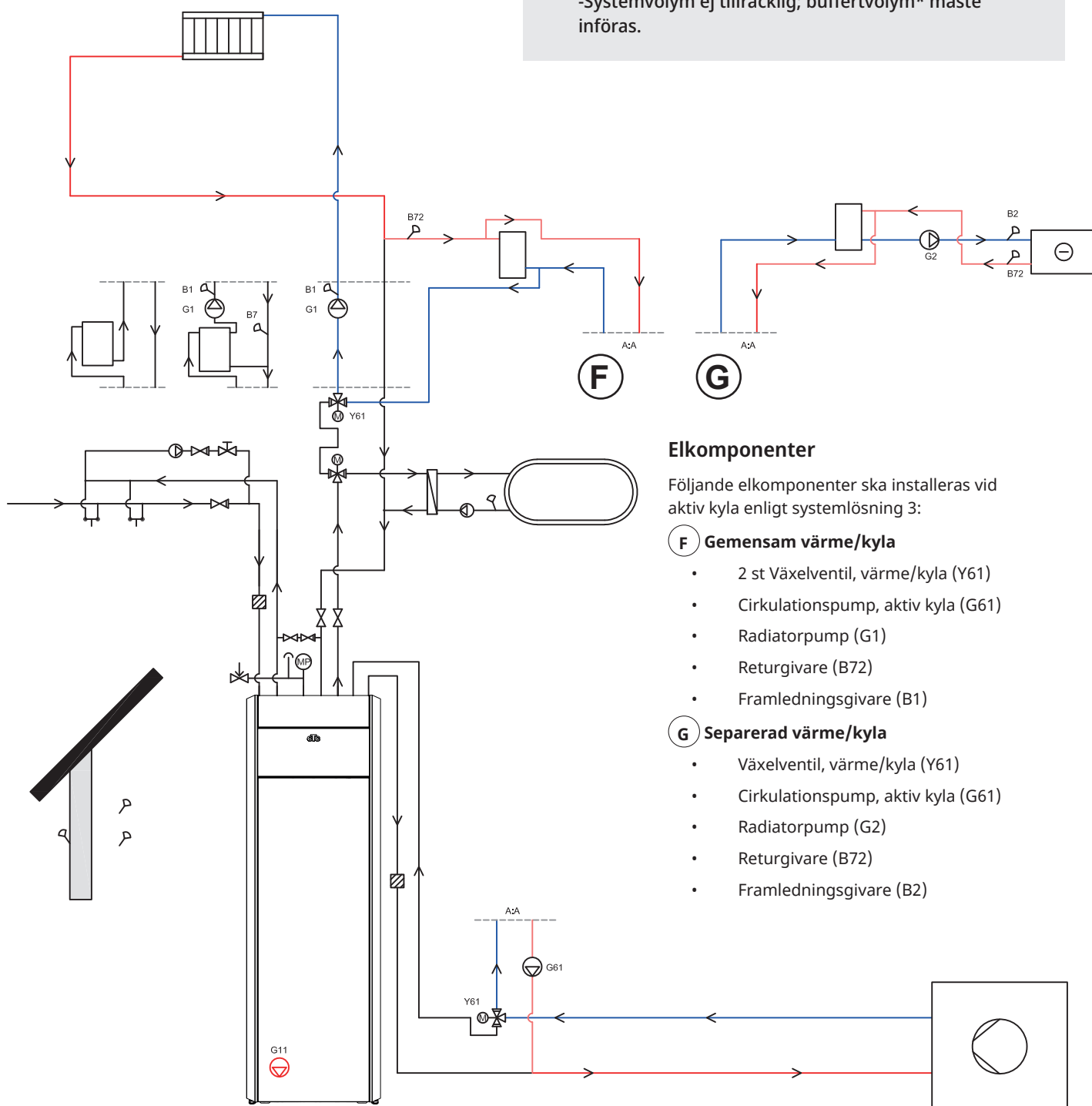
- 2 st Växelventil, värme/kyla (Y61)
- Radiatorpump (G2)
- Returgivare (B72)
- Framledningsgivare (B2)

*Se systemvolymkrav i respektive värmepumpsmanual.

System 3

Förutsättningar:

- Sekundärt värmebehov vid kylbehov.
- Gradminutsberäkning.
- Systemvolym ej tillräcklig; buffertvolym* måste införas.



Elkomponenter

Följande elkomponenter ska installeras vid aktiv kyla enligt systemlösning 3:

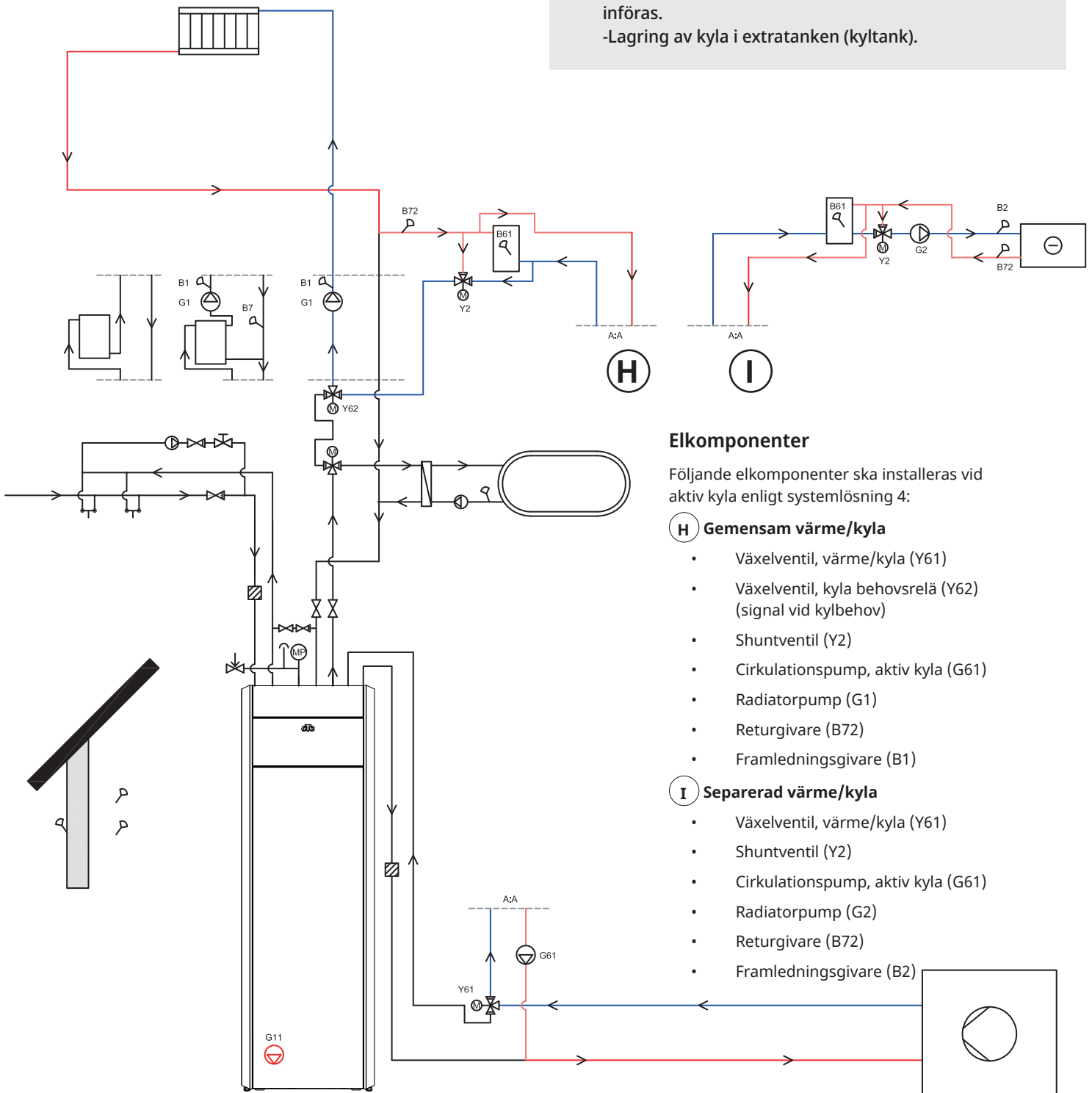
- F Gemensam värme/kyla**
 - 2 st Växelventil, värme/kyla (Y61)
 - Cirkulationspump, aktiv kyla (G61)
 - Radiatorpump (G1)
 - Returgivare (B72)
 - Framledningsgivare (B1)
- G Separerad värme/kyla**
 - Växelventil, värme/kyla (Y61)
 - Cirkulationspump, aktiv kyla (G61)
 - Radiatorpump (G2)
 - Returgivare (B72)
 - Framledningsgivare (B2)

*Se systemvolymkrav i respektive värmepumpsmanual.

System 4

Förutsättningar:

- Sekundärt värmebehov vid kylbehov.
- Gradminutsberäkning.
- Systemvolym ej tillräcklig; buffertvolym* måste införas.
- Lagring av kyla i extratanken (kyltank).



Elkomponenter

Följande elkomponenter ska installeras vid aktiv kyla enligt systemlösning 4:

H Gemensam värme/kyla

- Växelventil, värme/kyla (Y61)
- Växelventil, kyla behovsrelä (Y62) (signal vid kylbehov)
- Shuntventil (Y2)
- Cirkulationspump, aktiv kyla (G61)
- Radiatorpump (G1)
- Returgivare (B72)
- Framledningsgivare (B1)

I Separerad värme/kyla

- Växelventil, värme/kyla (Y61)
- Shuntventil (Y2)
- Cirkulationspump, aktiv kyla (G61)
- Radiatorpump (G2)
- Returgivare (B72)
- Framledningsgivare (B2)

*Se systemvolymkrav i respektive värmepumpsmanual.

14.5.11.1 Reglerlogik förbrukarsidan

Nedan beskrivs reglerlogik för förbrukarsidan. Se avsnitt "Inställningar Kyla" i kapitel "Styrssystem" för mer information om aktuella menyinställningar.

Aktiv kyla måste vara definierad i meny "Avancerat/Definiera/Kyla" för att kunna aktiveras enligt nedan.

Gemensam värme/kyla

Aktiv kyla i ett gemensamt system tillåts om följande kriterier samtidigt är uppfyllda:

- fördröjningstiden har passerat efter det att produktion av värme har avslutats.
--> se menyrad "Fördröjning från värme".
- utetemperaturen överstiger (eller är lika med) inställd temperatur för när kyla ska tillåtas.
--> se meny "Kyla tillåten från utetemp °C".

Ej gemensam värme/kyla

Aktiv kyla i ett separat system tillåts om följande kriterier samtidigt är uppfyllda:

- utetemperaturen överstiger (eller är lika med) inställd temperatur för när kyla ska tillåtas.
--> se meny "Kyla tillåten från utetemp °C".

Med rumsgivare

Om rumsgivare är installerad, tillåts aktiv kyla om följande kriterier samtidigt är uppfyllda:

- rumstemperaturen överstiger (eller är lika med) inställt värde plus inställd temperaturdiff.
--> se meny "Rumstemperatur kyla °C".
--> Temperaturdiffen ställs in i meny "Service/kodade inställningar".
- när fördröjningstid har gått ut.
--> se meny "Startfördröjning".

Aktiv kyla stoppas när rumstemperaturen understiger (eller är lika med) inställd stopptemperatur minus inställd temperaturdiff.

Utan rumsgivare

- Kyla aktiveras när fördröjningstid har gått ut.
--> se meny "Startfördröjning"

Blockering kyla

- Kylan kan tillfälligt avaktiveras genom att kyla blockeras externt utan att fördröjningar påverkas.
--> se meny "Ext. blockering kyla".

Framledningstemperatur

- Minsta framledningstemperatur beräknas från inställt värde på framledningstemperatur vid utetemperaturer +20 °C respektive +40 °C.
--> se menyer "Framledning vid utetemp +20 °C/+40 °C".
- Beräknad diff beräknas från inställt värde på diff som ska tillåtas mellan kylflödets framlednings- och returtemperatur vid utetemperaturer +20 °C respektive +40 °C.
--> se menyer "Framledningsdiff utetemp +20 °C/+40 °C".

Var x:e minut beräknas ny framledningstemperatur utifrån returtemperaturen.
--> se meny "Fördröjning diff. beräkning".

Om värdet blir mindre än minsta framledningstemperatur, så sätts minsta framledningstemperatur.

Shuntstyrningen beräknas från aktuell och beräknad framledningstemperatur.

14.5.11.2 Larmlogik kyla

Larm triggas om:

- Kylflödets temperatur är mindre än inställt värde (fabriksinställning: 18 °C) minus 0.5 °C.
Värdet ställs in på raden "Min. flödestemp. kyla" i meny "Avancerat/Service/Kodade inställningar/Kyla".

eller

- Vid gemensamt system: framledningstemperaturen är mindre än rumstemperaturen minus inställd flödesdiff (fabriksinställning: 5 °C) minus 0.5 °C.
Värdet på "flödesdiff" ställs in på raden "Max. diff rumstemp. kyla" i meny "Avancerat/Service/Kodade inställningar/Kyla".

Om något av villkoren är uppfyllda under 10 minuter stänger shunten (Y2) under 5 minuter. Totalt får shunten reglera i 30 minuter. Om felet kvarstår efter denna tid, löser larmet ut och visas i displayen på startsidan.

15. Styrsystem

15.1 Navigera i pekskärm

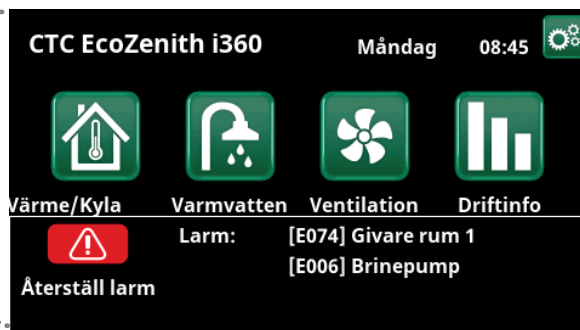
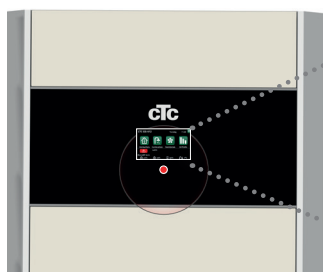


15.2 Startside

Denna meny är systemets startside. Här visas en översikt av den aktuella driftinformationen. Om ingen knapptryckning sker inom 10 minuter återgår systemet att visa denna menybild. Alla andra menyer kan nå härifrån.



15.3 Larmhantering



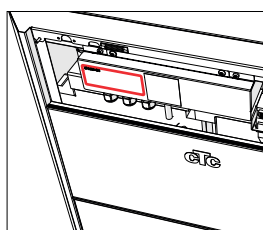
Signal	Status
Grön diod	OK
Röd/gul blinkande diod	Larm
Grön blinkande diod	Drift med aktiv elpatron - Gäller endast vid språkval "Danska".
Infotext i nederkant	Informationsmeddelande om aktuell status.



Se felsökningschema längst bak i installationsmanualen.



Ring i första hand din installatör.



Serienummer (12 siffror) hittas bakom magnetlist. Detta nummer uppges för installatör och CTC support vid eventuell felanmälan.



15.4 Värme/Kyla

I meny "VS- Värme/Kyla" kan följande inställningar göras:

15.4.1 Inställning av börvärde med rumsgivare

Ställ in önskad rumstemperatur (börvärde) med "plus"- och "minus"-knapparna. I exemplet i menybilden "VS1 Värme/Kyla" är program "Ekonomi" samt "Semesterläge" ("S") aktiva för värmesystem 1.

I menybilden "VS2 Värme/Kyla" visas att läge "Kyla" är aktivt.

Semesterläge och Nattsänkning sänker endast rumstemperaturen när värmeläge är aktivt.



Klicka på värmesystem 1 eller 2 för att gå vidare till meny för respektive värmesystem. I denna meny kan man aktivera "Semesterläge" för värmesystemen.



I menyn är program "Ekonomi" och "Semesterläge" ("S") aktiva för värmesystem 1. I detta exempel är både program "Ekonomi" och "Semesterläge" inställda att sänka börvärdet (23,5 °C) med 2 °C, vilket innebär att verkligt börvärde = 23,5 - 2 - 2 °C = 19,5 °C.



I menyn är "Kyla" (inställt börvärde: 20,0 °C) aktivt för värmesystem 2. "Semesterläge" ("S") sänker ej börvärdet när kyla är aktivt.



15.4.2 Program

Tryck på knappen "Program" och därefter på det värmeprogram som ska aktiveras (Ekonomi, Normal, Komfort eller Anpassad). Det är även möjligt att schemalägga programmen.

Se kapitel "Avancerat/Inställningar/Värmesystem/Program" för information om hur man ställer in temperaturhöjningar/sänkningar samt eftergångstider för de olika programmen.



15.4.3 Värme-/Kylkurva

Tryck på symbolen för värme-/kylkurva i menyn "VS1-Värme/Kyla". Grafen för värmesystemets värme-/kylkurva visas.

I kapitel "Avancerat/Installation/Värmesystem" beskrivs inställning av värme-/kylkurva.

Se även kapitel "Husets värmekurva" för mer information om injustering av värmekurvan.

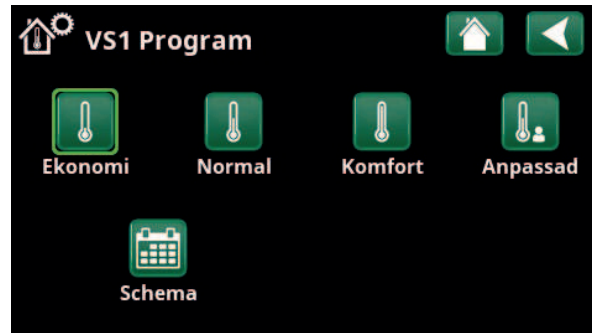


15.4.4 Värmeläge

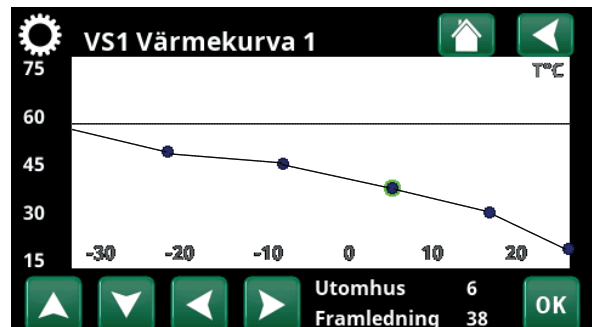
Tryck på knappen "Läge" och välj därefter "Värmeläge"; "Auto", "Till" eller "Från".

Värmeläge kan även väljas i meny "Avancerat/Inställningar/Värmesystem/Värmeläge".

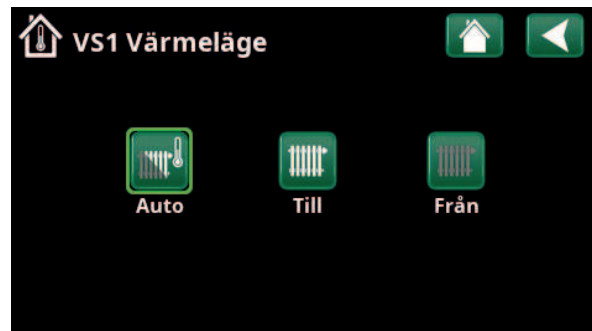
Se kapitel "Avancerat/Inställningar/Värmesystem" för mer information.



Meny "VS1 Värme/Kyla-VS1 Program" där program "Ekonomi" har aktiverats.



Meny "Värme/Kyla/VS Värme/Kyla"



Meny "VS1 Värme/Kyla-VS1 Värmeläge" där läge "Auto" har aktiverats.

15.4.5 Inställning av rumstemperatur utan rumsgivare

Du kan välja "Rumsgivare - Nej" i menyn "Avancerat/Definiera/Värmesystem". Detta används om rumsgivaren är svårplacerad, om golvvärmesystemets styrning har egen rumsgivare eller om man eldar i braskamin/öppen spis. Larmdioden på rumsgivaren fungerar som vanligt.

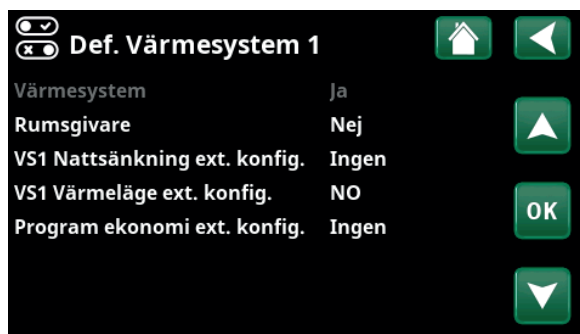
Eldar man sporadiskt i braskamin eller öppen spis kan eldningen påverka rumsgivaren att dra ner temperaturen till värmesystemet och det kan bli kallt i rummen i andra delar av huset. Rumsgivaren kan då tillfälligt väljas bort under eldningen och värmepumpen ger värme till värmesystemet enligt inställd värmekurva. Radiatortermostaterna stryper i den del av huset där man eldar.

Om rumsgivare inte har installerats ska värmen ställas in enligt kapitel "Husets värmeinställning".

15.4.6 Vid fel på utegivare/rumsgivare

Om fel uppstår på **utegivare** larmar produkten och en utomhustemperatur på -5 °C simuleras för att huset inte skall bli utkylt.

Om fel uppstår på **rumsgivare** larmar produkten och går automatiskt över i drift enligt inställd kurva.



Meny "Avancerat/Definiera/Värmesystem/Värmesystem 1".



Meny "Avancerat/Definiera/Värmesystem/Värmesystem 1". Värmesystemet saknar rumsgivare. Inom parentes visas börvärdet för framledningstemperatur (45 °C), till vänster om börvärdet visas aktuell framledningstemperatur 42 °C.



15.4.7 Nattsänkning temperatur

Nattsänkning innebär att man sänker temperaturen inomhus, antingen via fjärrstyrning eller under schemalagda perioder.

I menyn "VS Nattsänkning" schemaläggs de perioder under veckans dagar som nattsänkning av temperaturen ska ske.

Ikonen "Nattsänkning" i menyn "Värme/Kyla" visas endast om ett "Schema" har definierats för värmesystemet i menyn "Avancerat/Definiera/Fjärrstyrning".

I kapitel "Schema" förklaras hur man ställer in scheman.

Det värde som temperaturen sänks med vid fjärrstyrning av nattsänkningen ställs in i någon av menyerna:

Om rumsgivare är installerad

"Avancerat/Inställningar/Värmesystem / Rumstemp. sänks nattsänkning °C".

Om rumsgivare inte är installerad

"Avancerat/Inställningar/Värmesystem / Framl. sänks nattsänkning °C".

Schema	Aktiv
1 x M T O T F L S 22:30 På	-2
2 x M T O T F L S 07:00 Av	
3 - M T O T F L S -	
4 - M T O T F L S -	
5 - M T O T F L S -	
6 - M T O T F L S -	
7 - M T O T F L S -	

I schemat har ställts in att "Nattsänkning" ska vara aktiv veckodagar mellan 22.30 och 07.00, förutom under natten mellan fredag och lördag samt natten mellan lördag och söndag (då ingen nattsänkning sker).

Fjärrstyrning	Ingång	Schema
Ethernet	Från	
Avaktivera ext. styrning	Nej	
VS1 Nattsänkning	Från	1
VS1 Värmeläge, ext.	K24	Från
VS1 Program ekonomi	Från	Från
VS1 Program normal	Från	Från
VS1 Program komfort	Från	Från

Meny "Avancerat/Definiera/Fjärrstyrning".
Funktionen "VS1 Nattsänkning" tilldelas schema #1.



15.4.8 Semester

Här ställer man in antalet dagar som man vill ha ständig sänkning av den inställda temperaturen. Till exempel om man åker på semester.

Det värde som temperaturen sänks med under perioden ställs in i någon av menyerna:

Om rumsgivare är installerad

"Avancerat/Inställningar/Värmesystem / Rumstemp. sänks semester °C".

Om rumsgivare inte är installerad

"Avancerat/Inställningar/Värmesystem / Framl. sänks semester °C".

Semestersänkningen blir aktiv när man gör inställningen (trycker på "+"-tecknet).

Upp till 300 dagar kan ställas in.

Semesterperiod	3 dagar
	- +

När semester aktiveras stoppas varmvattenproduktionen. Även funktionen "Tillfälligt extra varmvatten" stoppas.

■ När både "Nattsänkning" och "Semestersänkning" används, så överstyr "Semestersänkningen".



18.4 Varmvatten

I menyn ställer man in önskad varmvattenkomfort och "Extra varmvatten".

Extra varmvatten

Här väljer du om du vill aktivera funktionen "Extra varmvatten". När funktionen aktiveras (genom att antal timmar ställs in med plustecknet i menyn "Varmvatten") börjar värmepumpen att skapa extra varmvatten omgående. Man har även möjlighet att fjärrstyra eller schemalägga varmvattenproduktion till bestämda tider.

Varmvattenprogram

Här gör man inställningar som gäller för normaldrift av värmepumpen. Det finns tre lägen:



Ekonomi

Vid litet varmvattenbehov.
(Fabriksvärde stopptemperatur VV-tank: 50 °C).



Normal

Normalt varmvattenbehov.
(Fabriksvärde stopptemperatur VV-tank: 55 °C).



Komfort

Vid större varmvattenbehov.
(Fabriksvärde stopptemperatur VV-tank: 58 °C).

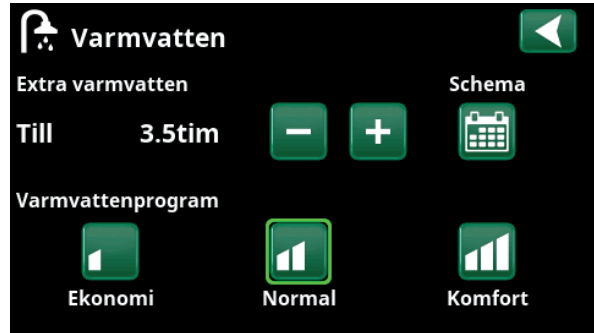
18.4.1 Extra varmvatten

I denna meny schemaläggs perioder under veckans dagar då man önskar extra varmvatten. Schemat återkommer vecka efter vecka.

Stopptemperaturen för extra varmvatten är 60 °C (fabriksinställning).

I kapitel "Schema" förklaras hur man ställer in scheman.

Klicka på rubriken "Extra varmvatten" för att se en grafisk översikt när schemat är aktivt under veckans dagar.



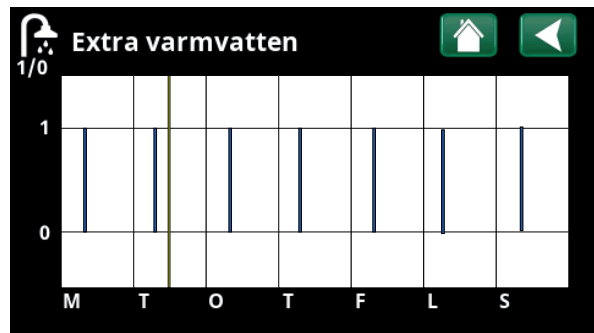
Funktionen "Extra varmvatten" är satt att vara aktiv under 3,5 timmar.

OBS! Ställ in tiden ca 1 timme tidigare än du behöver varmvattnet, eftersom det tar en viss tid att värma upp.

Tips: Ställ in läge "Ekonomi" från början. Om varmvattnet upplevs otillräckligt, öka till "Normal" osv.



Funktionen "Extra varmvatten" är satt att vara aktiv vardagar mellan kl. 06.30 och 07.30. Klicka på varmvattenikonen för att se förhandsgranskning nedan.



Bläddra mellan inställning och förhandsgranskning med tillbakaknapp. Blå stapel visar när "Extra varmvatten" är aktivt. Gult streck markerar aktuell tid. X-axel visar dagar måndag-söndag.



18.5 Ventilation

Se "Installations- och skötselansvisningen" för ventilationsprodukt CTC EcoVent.

18.6 Schema

I ett schema kan tider ställas in för när en funktion ska vara aktiv eller inaktiv under veckodagarna.

Systemet tillåter inte att vissa funktioner är aktiva samtidigt enligt samma schema; exempelvis funktionerna "Nattsänkning" och "Extra varmvatten", men de flesta funktioner kan dela samma schema.

Om flera funktioner delar samma schema, kommer förändringar i schemat för en funktion att medföra samma förändringar för övriga funktioner som delar schemat.

Till höger om schemats rubrik visas ett "X" om samma schema även delas av en annan fjärrstyrningsfunktion.

Klicka på schemats rubrikrad för att se en grafisk översikt över när schemat är aktivt under veckans dagar.

18.6.1 Definiera schema

I detta exempel schemaläggs en nattsänkning av temperaturen på värmesystem 1 (VS1).

Först ska ett schema definieras i menyn "Avancerat/Definiera/Fjärrstyrning".

Ange ett schema (1-20) i kolumnen "Schema" på raden "VS1 Nattsänkning" med piltangenterna eller klicka på platsen där markören står i exemplet.

18.6.2 Inställning av schema

Scheman kan ställas in för de flesta fjärrstyrningsfunktioner i menyerna under "Avancerat/Inställningar".

Scheman för "Nattsänkning", "Extra varmvatten" och "Ventilation" kommer man däremot endast till via startsidan.

Schemat omfattar 30 rader och på varje rad kan inställningar göras. På en rad kan man exempelvis ställa in dag och klockslag för start av funktionen och på raden under vid vilken tidpunkt som funktionen ska avaktiveras.

I exemplet har "Nattsänkning" för värmesystem 1 ställts in att vara "På" veckodagar från kl. 22.30 till 07.00 förutom under helgen (natten till lördagen och söndagen).

Den andra raden är grönmarkerad, vilket innebär att den raden är aktiv vid aktuell tidpunkt.

Schema **Aktiv (Aktiv/Inaktiv/Hämta fabriks)**

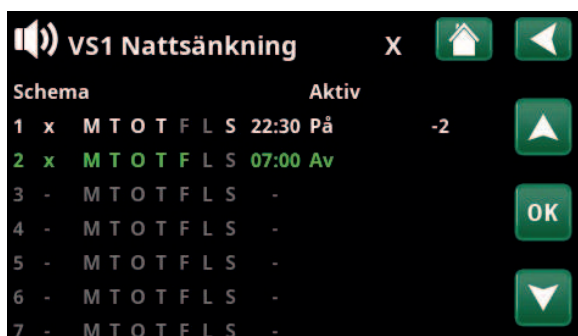
Aktivera schemat genom att sätta det i läge "Aktiv". Det är även möjligt att hämta fabriksinställningar.



Meny "Avancerat/Definiera/Fjärrstyrning".
Funktionen "VS1 Nattsänkning" tilldelas schema #1.



Klicka på ikonen "Nattsänkning" i menyn "Värme/Kyla" för värmesystemet för att ställa in schemat.



I schemat har ställts in att "Nattsänkning" ska vara aktiv veckodagar mellan 22.30 och 07.00, förutom under natten mellan fredag och lördag samt natten mellan lördag och söndag (då ingen nattsänkning sker).

18.6.3 Redigera schema

Stega ned till första raden och tryck "OK" för att komma i editeringsläge.

Tid

Använd piltangenterna för att ändra tiden (timmar respektive minuter).

Dag för dag

Använd piltangenterna för att fetmarkera (uppåtpil / nedåtpil) aktiva dagar.

Åtgärd

Av (På/Av)

Här anges normalt om raden ska medföra från- eller tillslag ("Av"/"På") av funktionen.

För funktionerna "Nattsänkning" och "SmartGrid Schema" gäller däremot följande:

- I schemat för "Nattsänkning" anges här istället den temperatursänkning i °C som ska gälla under perioden. När en temperatur anges (inställningsområde -1 till -30 °C) blir status på raden automatiskt "På".
- Vid inställning av ett "SmartGrid Överkap", anges SmartGrid-funktionen (SG Blockering, SG Lågpris samt SG Överkapacitet) på raden "Åtgärd". Status på raden blir därmed automatiskt "På".

Aktiv

Ja (Ja/Nej)

"Ja" innebär att raden aktiveras.



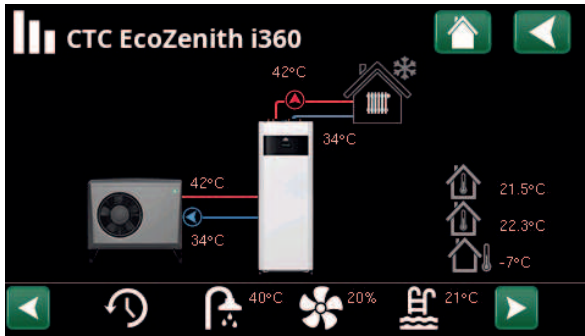
Inställning av nattsänkningen (-2 °C), vardagsnätter.



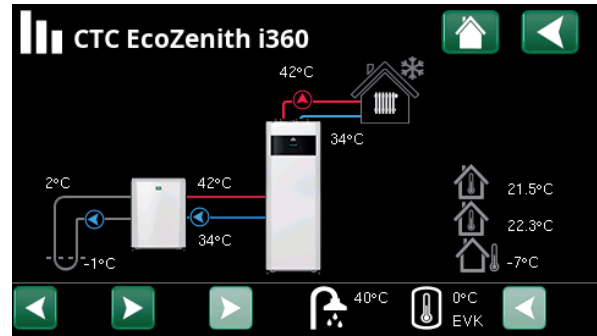
SmartGrid-funktionen "SG Lågpris" schemaläggs vardagar kl. 22.30-06.00. Gå till menyn genom att välja "SmartGrid Schema" i meny "Avancerat/Inställningar".



15.8 Driftinfo



Bilden visar driftinformation med CTC EcoAir ansluten. När pumparna är i drift så roterar även pumpsymbolerna på bilden.



Bilden visar driftinformation med CTC EcoPart ansluten. När pumparna är i drift så roterar även pumpsymbolerna på bilden.



Utomhustemperatur

Uppmätt temperatur utegivare.



Inomhustemperatur

Visar rumstemperatur för de värmesystem som har definierats (rumsgivare 1 och 2).



Brinetemperatur

Aktuell temperatur (2 °C) på brinevätskan från kollektorn in i värmepumpen samt returtemperaturen (-1 °C) på brinevätskan tillbaka i kollektorslangen.



Värmesystem

Till vänster visas aktuell framledningstemperatur (42 °C) till huset. Under visas aktuell returtemperatur (34 °C).



Värmepump, luft/vatten

Luft/vatten värmepump är ansluten och definierad till systemet. Till höger visas värmepumpens in- och uttemperatur.

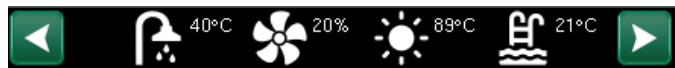


Värmepump, vätska/vatten

Vätska/vatten värmepump är ansluten och definierad till systemet. Till höger visas värmepumpens in- och uttemperatur.

I ikonlistan nederst på menysidan visas ikoner för de extrafunktioner eller delsystem som har definierats.

Bläddra med pilarna eller svep i listan om inte samtliga ikoner ryms på sidan.



Ventilation



Pool



Solpaneler



Extern panna



Varmvatten



Historik



Difftermostatfunktion



Extern värmekälla (EVK)



Kugghjulsikonen är en genväg till "Inställningar" för respektive del.



15.8.1 Driftinfo, Styrenhet

Status VS

Aktuellt läge laddning, se tabell nedan.

VV-tank °C 49, 45 (55)

Visar varmvattentemperaturer i tankens övre och nedre del. Värdet inom parentes är börvärdet (stopp temperatur). Börvärdet sätts för tankens övre del.

Tappvarmvatten °C 48 (50)

Visar aktuell temperatur och (börvärde) på varmvattnet. Om inget varmvatten tappas visas ingen temperatur utan endast inställt börvärde.

Kapacitet 92%

Visar beräknad kvarvarande energimängd för varmvattnet.

Gradminut -1000

Visar aktuellt värmeunderskott i gradminuter.

Kyltank °C 0 (--)

Visar aktuell temperatur och (börvärde) i kyltanken.

Gradminutkyla* 0

Visar aktuellt underskott av kyla i värmesystemet (mäts i gradminuter).

Eleffekt kW 0.0

Visar momentan effekt på elpatronen.

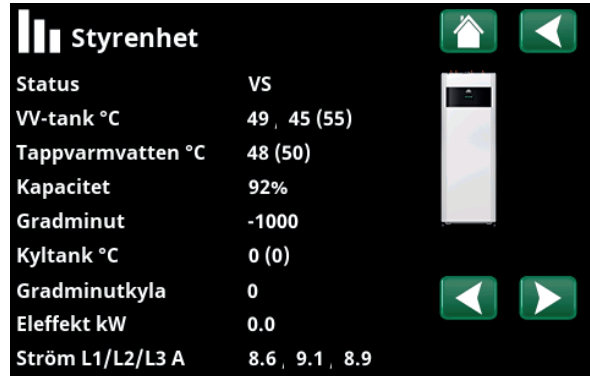
Ström L1/L2/L3 8.6 9.1 8.9

Husets totala strömuttag på de olika faserna L1/L2/L3, förutsatt att tre strömkännare monterats på inkommande ledningar till huset. Om strömkännarnas monteringsordning ej är identifierade så visas bara den högst belastade fasen.

Om strömmen överstiger huvudsäkringarnas storlek kopplar elpannan automatiskt ner effekt för att skydda säkringarna, till exempel då flera effektkrävande apparater i huset används.

Tre värden ska visas på "Ström", då strömkännarna är inkopplade och identifierade. Om endast en siffra visas:

- anslut alla tre strömtransformatorerna.
- välj sedan i meny "Avancerat/Service/Kontrollera strömkännare".



Meny Driftinfo/Styrenhet.

● Första siffran är det aktuella driftvärdet. Värdet inom parentes är börvärdet som CTC EcoZenith arbetar mot.

● Med gradminuter avses produkten av det ackumulerade värmeunderskottet i grader (°C) och uppmätt tid för detta (i minuter).

*Menyraden visas om aktiv kyla är definierad i meny "Avancerat/Definiera/Kyla".

- Kyla: Aktiv
- Gemensam värme/kyla: Nej
- Kyltank: Nej

Status Styrenhet	
VS	Värmepumpen laddar värmesystemet.
VV	Värmepumpen laddar varmvattensystemet.
Pool	Värmepumpen laddar poolen.
Kyla	Värmepumpen laddar kyltanken.
Från	Ingen uppvärmning sker.
Växlar	Värmepumpen byter läge till/från kyla.



18.7.2 Driftinfo Värmesystem*

Klicka på ett värmesystem för att se mer detaljerad driftdata i ett nytt menyfönster.

Läge Anpassad

Visar vilket varmvattenprogram som är aktivt.

Status Värme

Visar värmesystemets drifttillstånd. Se tabellen nedan.

Framledning °C 42 (48)

Visar temperaturen ut till aktuellt värmesystem samt börvärdet inom parentes.

Returledning °C 34

Visar temperaturen på vattnet som kommer tillbaka från värmesystemet in till värmepumpen.

Rumstemperatur °C 21 (22) (25)

Visar rumstemperatur för värmesystemet om rumsgivare har installerats. Inom parentes visas börvärdet vid status "Värme" respektive "Kyla".

Radiatorpump Från

Visar radiatorpumpens drifttillstånd ("Till" eller "Från").

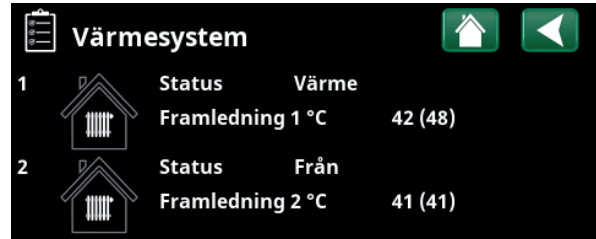
Shuntventil Öppnar <50%

Visas endast för värmesystem 2.

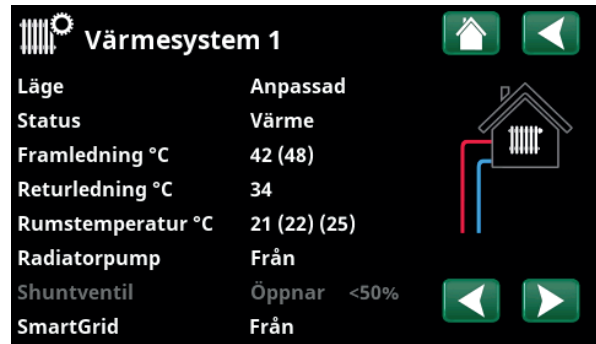
Visar om shuntventilen ökar (öppnar) eller minskar (stänger) värmen ut till värmesystem 2 samt när shuntventilen är i läge "<50%" eller ">=50%".

SmartGrid Från

Här visas status på SmartGrid-funktionerna för värmesystemet.



Meny "Driftinfo Värmesystem". I menyn visas aktuella temperaturer och status för definierade värmesystem.



I menyn visas detaljerad driftinfo för valt värmesystem. Klicka på pilarna eller svep i sidled för att bläddra mellan definierade värmesystem.

*Värmepumpen kan styra upp till 2 st värmesystem.

Status värmesystem	
Värme	Värme produceras till värmesystemet.
Kyla	Systemet producerar frikyla.
Semester	"Semestersänkning" av rumstemperaturen är aktiv. För mer information, se kapitel "Värme/Kyla".
Nattsänkning	"Nattsänkning" av rumstemperaturen är aktiv. För mer information, se kapitel "Värme/Kyla".
Från	Ingen värme/kyla produceras.



9.7.3 Driftinfo Värmepump luft/vatten

Status Till, värme

Värmepumpens status, se tabell nedan.

Modell EcoAir 622M

Visar värmepumpsmodell

Kompressor 65rps R

Visar kompressorns varvtal. "R" står för "Reducerat läge" (exempelvis vid "Tyst läge").

Laddpump Till 68%

Visar laddpumpens drifttillstånd ("Till" eller "Från") samt flödet i procent (0-100).

Fläkt Till 80%

Visar fläktens drifttillstånd ("Till" eller "Från") och fläkthastighet i procent.

VP in/ut °C 35.5 / 42.3

Visar värmepumpens in- och uttemperatur.

Utetemperatur °C 3.0 (-50...50)

Visar utetemperaturen.

Timer avfrostning 30

Visar hur långt tid som är kvar tills dess att värmepump tillåts avfrosta. För att avfrostningen ska starta så ska temperaturen i värmepumpens förångare vara tillräckligt låg.

Ström A 9.8

Visar strömmen över kompressorn.

Programversion VP-styrkort 20220518

Här visas värmepumpens programversion.



Meny "Driftinfo värmepump".

Status Värmepump	
Till	Värmepumpen är i läge "Till".
Till, VV	Värmepumpen värmer varmvattentanken.
Till, kyla	Värmepumpen producerar kyla till värmesystemet.
Till, värme	Värmepumpen producerar värme till värmesystemet.
Startfördröjd: 1 min	Kompressor frånslagen - hindras från start på grund av startfördröjning 1 min.
Från	Värmepump laddar ej tank - inget behov.
Spärrad i meny	Kompressor Spärrad i meny "Avancerat/Inställningar/Värmepump".
Kommunikationsfel VP	Styrenhet kommunicerar ej med värmepump.
Från, startklar	Kompressor frånslagen men startklar.
Driver underspänning	För låg driftspänning till drivern.
Avfrostning	Avfrostning pågår - endast för luft/vatten värmepump.
Stopp, låg utetemp	Utetemperatur lägre än minimigräns - endast för luft/vatten värmepump.
Från, alarm	Kompressor frånslagen - ger larm.
Stopp, tariff	Kompressor spärrad på grund av aktiv fjärrstyrningsfunktion.
Blockerad, låg brine in °C	För låg brinetemperatur på inkommande brine, kompressor blockerad.
Flöde till	Flöde i laddslingan.



15.8.4 Driftinfo Värmepump vätska/ vatten

Status Till, värme

Värmepumpens status, se tabell nedan.

Modell EcoPart 410

Visar modell för vald värmepump.

Kompressor 65RPS R (Till/Från/RPS)

Visar om kompressorn är i drift eller inte. Visar kompressorns varvtal för varvtalsstyrda värmepumpar. "R" står för "Reducerat läge".

Laddpump Till 50%

Visar laddpumpens drifttillstånd ("Till" eller "Från") samt flödet i procent (0-100).

Brinepump Till 78%

Visar brinepumpens drifttillstånd ("Till" eller "Från") och hastighet i procent.

VP in/ut °C 35.5 /42.3

Visar värmepumpens in- och uttemperatur.

Brine in/ut °C 2.0 /-1.0

Visar värmepumpens brinetemperatur på retur- respektive framledning.

AC Choke °C* 45.0

Visar temperatur på värmepumpens AC-choke.

Inverter °C* 42.8

Visar invertertemperaturen.

Ström A 0.0

Visar strömmen över kompressorn.

Programversion VP-styrkort 20200601

Här visas värmepumpens programversion.

I menyn visas detaljerad driftinfo för vald värmepump.

**Gäller endast inverter värmepump.*

Status Värmepump	
Till, VV	Värmepumpen värmer varmvattentanken.
Till, värme	Värmepumpen producerar värme till värmesystemet.
Startfördröjd: 1 min	Kompressor frånslagen - hindras från start på grund av startfördröjning 1 min.
Från	Värmepump laddar ej tank - inget behov.
Spärrad i meny	Kompressor Spärrad i meny "Avancerat/Inställningar /Värmepump".
Kommunikationsfel VP	Styrenhet kommunicerar ej med värmepump.
Från, startklar	Kompressor frånslagen men startklar.
Driver block underspänning	För låg driftspänning till drivern.
Från, alarm	Kompressor frånslagen - ger larm.
Stopp, tariff	Kompressor spärrad på grund av aktiv fjärrstyrningsfunktion.
Blockerad, låg brine in °C	För låg brinetemperatur på inkommande brine, kompressor blockerad.
Flöde till	Flöde i laddslinjan.



18.7.4 Historisk driftinfo

I denna meny redovisas ackumulerade driftvärden.

De driftvärden som anges i menybilderna är endast exempelvärden. Vilka historiska driftinfo som presenteras varierar beroende på språkval.

Total drifttid h **3500**

Visar den totala tiden som produkten varit spänningssatt.

Högsta framledning °C **51**

Visar den högsta temperatur som har levererats till värmesystemet.

Energi el total (kWh) **250**

Här visas hur mycket spetsvärme som har använts.

Kompressor

Drift /24 h:m **07:26**

Visar total drifttid under förra dygnet.

Drifttid total **1500**

Visar den totala drifttiden för kompressorn i timmar.



Meny "Driftinfo/Historisk driftinfo".



18.7.5 Driftinfo Varmvatten

Läge **Komfort**

Visar vilket varmvattenprogram som är aktivt.

VV-tank °C **45 , 55 (55)**

Visar aktuell temperatur i VV-tanken samt börvärde vid värmepumpsdrift respektive vid spetsvärme.

Tappvarmvatten °C **45 (50)**

Visar temperaturen på tappvarmvattnet samt (inom parentes) börvärde.

Kapacitet **50%**

Visar beräknad kvarvarande energimängd för varmvattnet.

Extra varmvatten **Till**

"Till" betyder att funktionen "Extra varmvatten" är aktiv.

VV-cirkulation **Från**

"Till" betyder att funktionen "Varmvattencirkulation" är aktiv.

SmartGrid **Från**

Här visas status på SmartGrid-funktionerna för varmvatten.



Varmvatten



Läge	Komfort
VV-tank °C	45 , 55 (55)
Tappvarmvatten °C	45 (50)
Kapacitet	50%
Extra varmvatten	Till
VV-cirkulation	Från
SmartGrid	Från



Meny "Driftinfo/Varmvatten".



18.7.6 Driftinfo Differmostatfunktion

Menyn visas om vedpanna har definierats i menyn "Avancerat/Definiera/Differmostatfunktion".

Status **Till**

Visar om laddningspump är tillslagen (Till/Från).

Temperatur °C **51**

Temperatur i tank som det laddas **Från**.

Temp. destination °C **43**

Temperatur i tank som det laddas **Till**.



Differmostatfunktion



Status	Till
Temperatur °C	51
Temp. destination °C	43



Meny "Driftinfo/Differmostatfunktion".



18.7.7 Driftinfo Extern värmekälla (EVK)

Menyn visas om extern värmekälla har definierats i menyn "Avancerat/Definiera/Extern värmekälla (EVK)".

Systemstatus **VV**

Visar systemets olika drifttillstånd. Se avsnitt "Driftinfo/Styrenhet).

Status **Till**

Den externa värmekällan kan ha status "Från" och "Till".

Temperatur °C **47**

Visar aktuell temperatur i EVK-tanken.

Laddstart grader **50**

Detta är minsta temperaturen som krävs i den externa värmekällans tank för att shuntventilen ska öppna och avge värme till systemet.

SmartGrid Blockering kap. **Från**

Extern värmekälla blockeras av SmartGrid vid "Överkapacitet".

Shunt **Stänger**

Visar om EVK-tankens shuntventil ökar (öppnar) eller minskar (stänger).

Behov VV **Ja (55)**

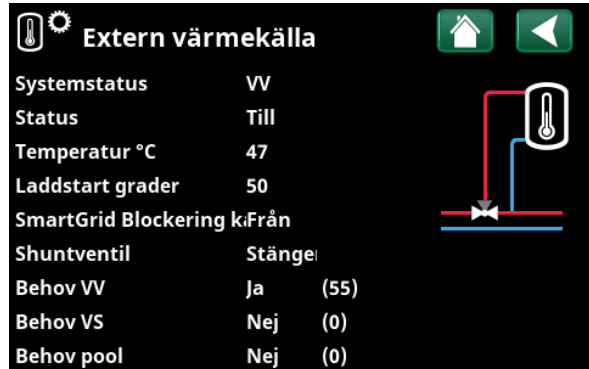
"Ja" innebär att behov av varmvatten finns och att varmvatten tas från EVK-tanken. Inom parentes visas varmvattnets börvärde.

Behov VS **Nej (0)**

"Ja" innebär att behov av värme till värmesystemet finns och att värmen tas från EVK-tanken. Inom parentes visas värmesystemets börvärde.

Behov pool **Nej (0)**

"Ja" innebär att behov av värme till poolen finns och att värmen tas från EVK-tanken. Inom parentes visas poolens börvärde.



Meny "Driftinfo/Extern värmekälla".



15.8.9 Driftinfo, Extern panna

Systemstatus **VV**

Visar systemets olika drifttillstånd. Se avsnitt "Driftinfo/Styrenhet/Status).

Status **Standby**

Den externa pannan kan ha status "Från", "Standby", "Passiv" eller "Aktiv".

Temperatur °C **43**

Visar aktuell panntemperatur.

Panna aktiv, utetemp °C **0**

Visar inställt värde på utetemperatur (meny "Avancerat/Inställningar/Extern panna") när pannan är aktiv.

Panna, öppna shunt °C **70**

Detta är den minsta panntemperatur som krävs för att shunten ska öppna och avge värme till systemet.

Tariff ext. panna **Från**

"Till" betyder att funktionen har aktiverats via fjärrstyrning eller ett veckoschema.

Läs mer i kapitel "Avancerat/Definiera/Fjärrstyrning".

SmartGrid **Från**

Pannan blockeras av SmartGrid vid "överkapacitet".

Shuntventil **Stänger**

Visar om pannans shuntventil ökar (öppnar) eller minskar (stänger).

Behov VV **Nej (55)**

"Ja" innebär att behov av varmvatten finns och att varmvatten tas från pannan. Inom parentes visas varmvattnets börvärde.

Behov VS **Nej (0)**

"Ja" innebär att behov av värme till värmesystemet finns och att värmen tas från pannan. Inom parentes visas värmesystemets börvärde.

Behov pool **Nej (0)**

"Ja" innebär att behov av värme till poolen finns och att värmen tas från pannan. Inom parentes visas poolens börvärde.

Extern panna

Systemstatus	VV
Status	Standby
Temperatur °C	43
Panna aktiv utetemp	0
Panna, öppna shuntver70	
Tariff ext. panna	Från
SmartGrid	Från
Shuntventil	Stänger
Behov VV	Nej (0)
Behov VS	Nej (0)
Behov pool	Nej (0)

Meny "Driftinfo / Extern panna".



18.7.8 Driftinfo Elpriser

Menyn visas om "Elpriser" har definierats i menyn "Avancerat/Definiera/Kommunikation".

Elprisläge Högt

Visar aktuell elpriskategori (Högt, Medium eller Lågt).

Elpris/kWh SEK 7.5

Visar aktuellt elpris i lokal valuta.

Visa grafen "Granska data" genom att klicka på "Grafikonen" nere till vänster i menybilden.



Meny "Driftinfo/Elpriser".



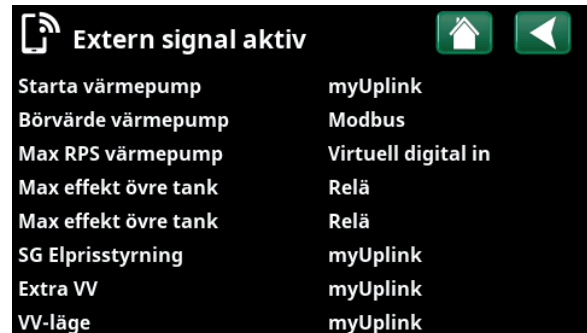
För mer information och exempel på Smart elprisstyrning/SmartGrid, se hemsidan [www.ctc.se/Produkt/Ladda ner](http://www.ctc.se/Produkt/Ladda%20ner).



18.7.9 Extern signal

I menyn visas de funktioner som är aktiva via extern styrning. Funktionerna kan aktiveras via:

- myUplink
- Virtuellt digital in
- Modbus
- Relä
- SmartControl-givare



Meny "Driftinfo/Extern signal aktiv".



Avancerat

Denna meny innehåller fyra undermenyer;

- Display
- Inställningar
- Definiera
- Service

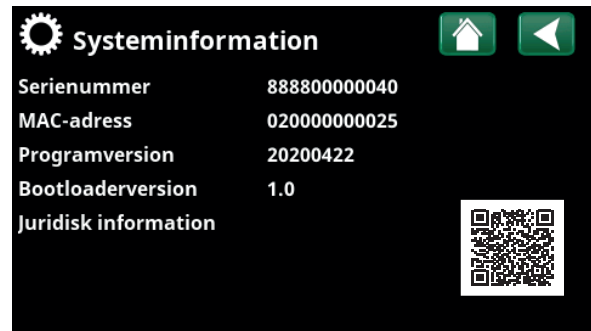


För "Systeminformation", klicka på "i-knappen" nere till höger på skärmen i menyn "Avancerat". Här visas produktens serienummer, MAC-adress samt program- och bootloaderversion. Klicka på "Juridisk information", för att se information angående tredjepartslicenser.

Skanna QR-kod med surfplatta eller mobil. När mobil/ surfplatta är uppkopplad mot lokala nätverket nås pekskärm i produkten precis som om du använt produktens skärm.



Meny "Avancerat".



Meny "Avancerat/Systeminformation". För att komma till denna meny, klicka på knappen "i" längst ned till höger i meny "Avancerat".



18.8 Display

Från denna meny görs tid-, språk- och andra skärminställningar.



18.8.1 Inställning av tid

Tid och Datum

Klicka på tidsymbolen. Menyn kan även nås genom att klicka på dag eller klockslag uppe till höger på startskärmen.

Tryck "OK" för att markera första värdet och använd sedan pilarna för att ställa in värden för tid och datum.

Sommartid

Det vänstra värdet kan ställas in. "Till" innebär att tiden justeras för sommartid.

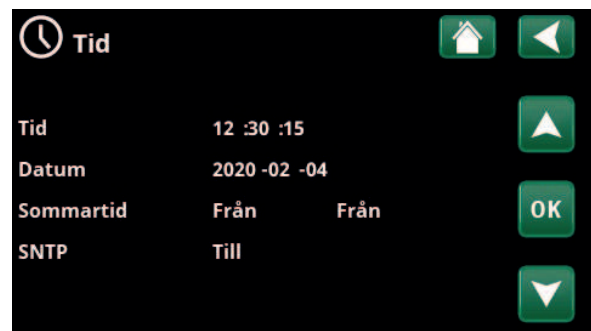
Det högra värdet är fast och visar aktuell status (exempelvis "Från" under perioden som vi har vintertid). Displayen behöver inte vara spänningssatt för att justering av värdena ska ske, eftersom det sker vid nästa uppstart.

SNTP

Vid menyval "Till" hämtas tiden från Internet (om anslutet). Fler inställningsmöjligheter finns i menyn "Avancerat/Inställningar/Kommunikation/Internet".



Meny "Avancerat/Display".



Meny "Avancerat/Display/Tid".



18.8.2 Språk

Klicka på en flagga för att välja språk. Valt språk markeras med en grön fyrkant.

För att se fler språk än de som visas i menyn, scrolla ned på sidan eller tryck på nedåtpil.



18.8.3 Land

Klicka på symbolen "Land" i menyn "Avancerat/Display" för att visa valbara länder eller regioner. Förvalt land (grönmarkerat) beror på vilket språk som har valts.

"Engelska" är fabriksinställt språk vilket betyder att förvalt land blir "GB United Kingdom of Great Britain and Northern Ireland".

Välj land där anläggningen är installerad. Beroende på vilket land som väljs, kan produktspecifika fabriksinställningar påverkas.

"Land" måste också väljas för att få korrekta elpriser vid elprisstyrning via mobilappen myUplink.



18.8.4 Skärm

Skärmläckning 120 (Från/1...360)

Ange tid i minuter innan displayen ska släckas ned om den inte vidrörs. Inställning görs i steg om 10 min.

Ljusstyrka 80% (10...90)

Ange ljusstyrkan på displayens bakgrundsljus.

Klickljud Ja (Ja/Nej)

Ange om ljud önskas vid knapptryckningar.

Larmljud Ja (Ja/Nej)

Ange om ljudsignal önskas när larm inträffar.

Tidszon, GMT +/- +1 (-12...14)

Ställ in den tidszon (i förhållande till GMT) som du befinner dig i.

Låskod 0000

Tryck "OK" och använd pilarna för att ställa in en 4-siffrig låskod. Om en låskod sätts, markeras det med fyra stjärnor. Koden efterfrågas när skärmen startas om.

OBS! Anteckna låskoden i samband med att du anger den för första gången i menyn.

Även displayens serienummer (12 siffror) kan anges för att låsa upp skärmen (ange '0000' + serienummer); se kapitel "Avancerat/Systeminformation".

Skärmen kan låsas genom att man på startsidan klickar på produktnamnet längst upp till vänster, varvid låskoden efterfrågas.

En låskod kan tas bort genom att man anger "0000" istället för tidigare angiven låskod i denna meny.

Font Standard (Liten/Standard/Stor)

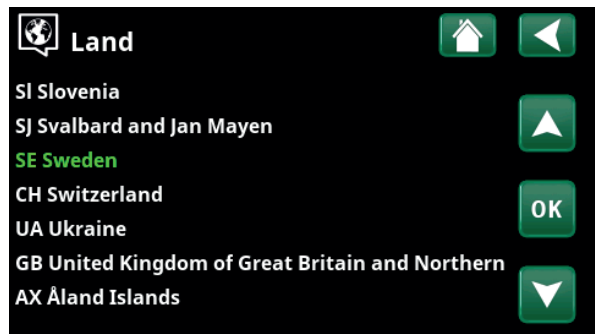
Storleken på displaytexten kan ändras här.

Markeringsfärg 0 (0/1/2)

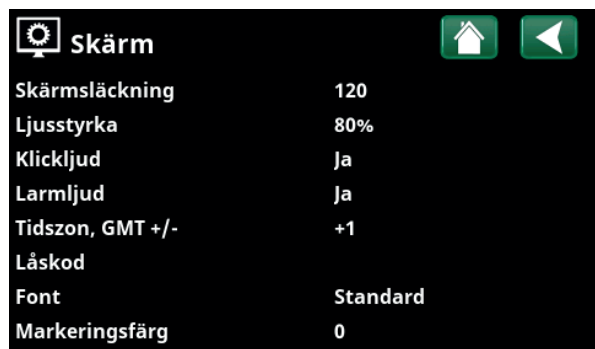
Möjlighet att ändra färg på markören för att få en tydligare skillnad mot bakgrunden beroende på ljusförhållanden.



Meny "Avancerat/Display/Språk".



Meny "Avancerat/Display/Land".



Meny "Avancerat/Display/Skärm".



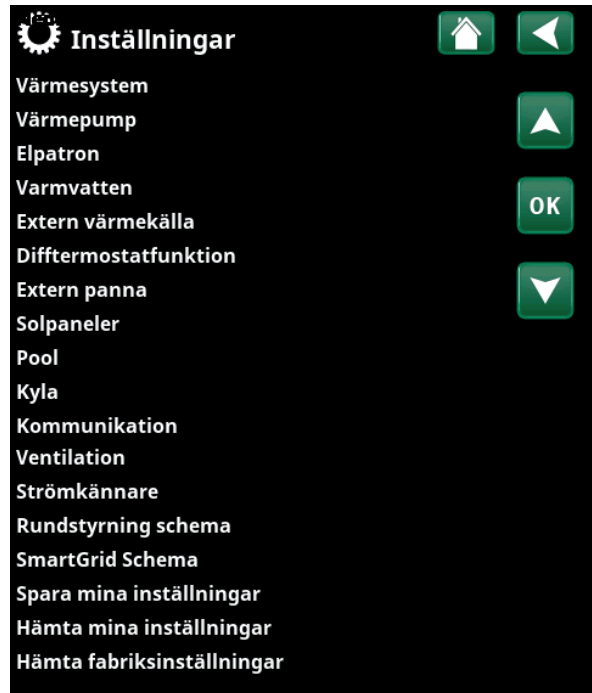
18.9 Inställningar

Här görs inställningar av bland annat husets värmebehov eller behov av kyla. Det är viktigt att värmegrundinställning är rätt för huset. Felaktigt inställda värden kan innebära att värmen blir otillräcklig, eller att onödigt mycket energi går åt för att värma huset.

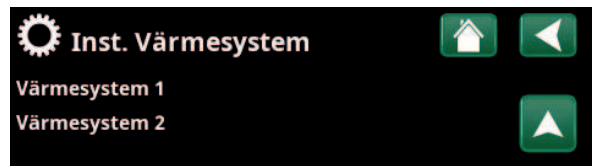
Definiera först önskade funktioner, se "Avancerat/Definiera". Inställningar visas bara för aktiverade funktioner.

18.9.1 Inst. Värmesystem*

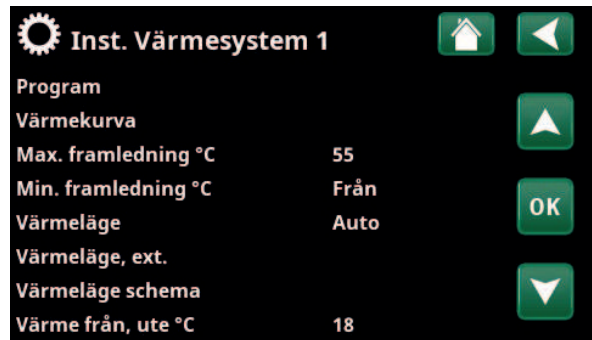
I meny "Inställningar", välj "Värmesystem" och sedan det värmesystem som ska ställas in.



Meny "Avancerat/Inställningar".



Meny "Avancerat/Inställningar/Värmesystem".



Del av meny "Avancerat/Inställningar/Värmesystem/Värmesystem 1".

*Värmepumpen kan styra upp till två värmesystem.

Program

Tryck "OK" på menyrad "Program" för att göra inställningar för värmeprogrammen "Ekonomi", "Komfort" och "Anpassad". Valt program är markerat med "X".

För att aktivera ett värmeprogram eller ställa in ett schema, tryck på knappen "Program" från meny "Värme/kyla". Se kapitel "Styrsystem-Värme/Kyla".

• Framledning ändring °C -5 (-20...-1)

Menyraden visar om rumsgivare inte är definierad för värmesystemet. Inställning "-5" (fabriksvärde program "Ekonomi") betyder att börvärdet på framledningen sänks med 5 °C när programmet är aktivt.

• Rumstemp. ändring °C -2.0 (-5.0...-0.1)

Menyraden visar om rumsgivare är definierad för värmesystemet. Inställning "-2" (fabriksvärde program "Ekonomi") betyder att inställt börvärde på rumstemperaturen sänks med 2 °C när programmet är aktivt.

• Eftergångstid, min Nej (Nej/10...600)

Med eftergångstid avses den tid i minuter efter det att värmeprogram "Ekonomi", "Komfort" eller "Anpassad" har aktiverats som värmeläget återgår till program "Normal".

Om program "Anpassad" har valts senare än program "Normal", kommer dock program "Anpassad" att gälla efter eftergångstiden. Eftergångstiden justeras i steg om 10 min för varje knapptryckning (pil upp eller ned).

"Nej" betyder att valt program kommer att vara aktiverat till dess att ett annat värmeprogram aktiveras.

• SmartGrid Blockering* Från (Från/Till)

Menyraden visar vid inställning av värmeprogram "Ekonomi" eller "Anpassad".

"Till" innebär att värmeprogrammet aktiveras när "SmartGrid Blockering" är aktiv.

• SmartGrid Lågpris* Från (Från/Till)

Menyraden visar vid inställning av värmeprogram "Komfort" eller "Anpassad".

"Till" innebär att rumstemperaturen höjs enligt inställningen för "SmartGrid Lågpris °C" när "SmartGrid Lågpris" är aktiv.

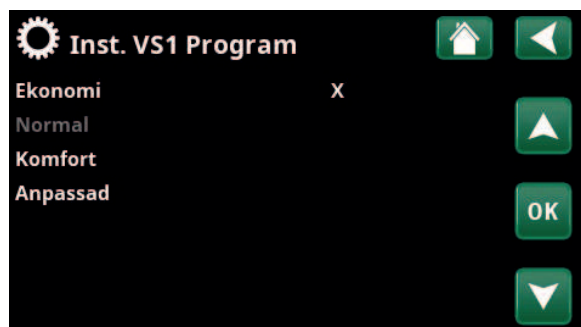
• SmartGrid Överkap.* Från (Från/Till)

Menyraden visar vid inställning av värmeprogram "Komfort" eller "Anpassad".

"Till" innebär att rumstemperaturen höjs enligt inställningen för "SmartGrid Överkap. °C" när "SmartGrid Överkapacitet" är aktiv.

• Återställ program

Aktuellt program återställs med fabriksvärden.



Meny "Avancerat/Inställningar/Värmesystem/Värmesystem 1/Program".



Meny "Avancerat/Inställningar/Värmesystem/Värmesystem 1/Program".

*SmartGrid-funktionerna ställs in i meny "Avancerat/Inställningar/Värmesystem".

Värmekurva

Värmekurvan bestämmer framledningstemperatur (och därmed inomhustemperatur) till värmesystemet vid olika utomhustemperaturer.

Se kapitel "Husets värmeinställning" för mer information om injustering av värmekurvan.

Möjliga val är "Inställning värmekurva", "Finjustering", "Aktiv kurva", "Kopiera från..." och "Återställ kurva".

• Inställning värmekurva

Den grövre linjen visar fabriksinställd kurva medan den tunnare linjen visar den aktiva värmekurvan som ska återställas.

Det är här möjligt att justera grafens utseende genom att justera kurvlutning och kurvjustering med knapparna under grafen. De justeringar man gör här påverkar hela grafens utseende medan förändringarna som görs under "Finjustering" görs i en punkt i taget. Kurvlutning justeras med vänster- och högerpilarna medan kurvjustering justeras med upp- och nedåtpilarna. Bekräfta med "OK".

• Finjustering

Grafen för aktiv värmekurva för värmesystemet visas. Värmekurvan kan justeras i 5 punkter på grafen.

Tryck på en punkt (markeras med grönt) för att ändra dess position i x-led (utomhustemperatur) och y-led (framledningstemperatur). Använd upp/ned/vänster/höger-knapparna under grafen eller tryck på och dra i punkten.

Under grafen visas utomhus- och framledningstemperatur för markerad punkt. Värmekurvan kan även justeras från meny "Värme/kyla". Se kapitel "Styrsystem-Värme/Kyla".

• Aktiv kurva 1 (1/2)

På denna rad visas vald värmekurva. Det är möjligt att välja mellan två olika värmekurvor per värmesystem.

• Kopiera från 1 (2)

Funktionen "Kopiera från...." är användbar om man har skapat två olika värmekurvsgrafer men vill återställa den ena grafen till samma utseende som den andra för att därefter göra förändringar.

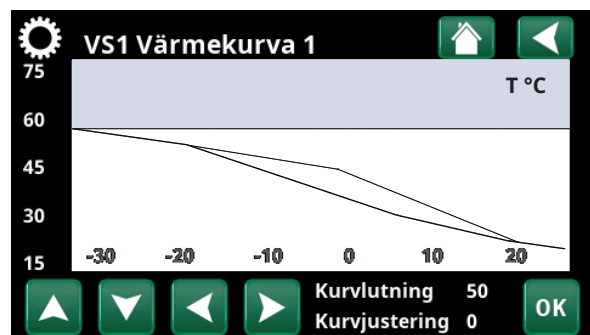
Exempel: Om Värmekurva 1 är vald som "Aktiv kurva", kommer Värmekurva 1 att få samma utseende som Värmekurva 2 genom att man markerar raden "Kopiera från 2" och trycker på "OK". Raden kan inte väljas (är gråmarkerad) när värmekurva 1 och 2 har samma värden (graferna ser likadana ut).

• Återställ kurva

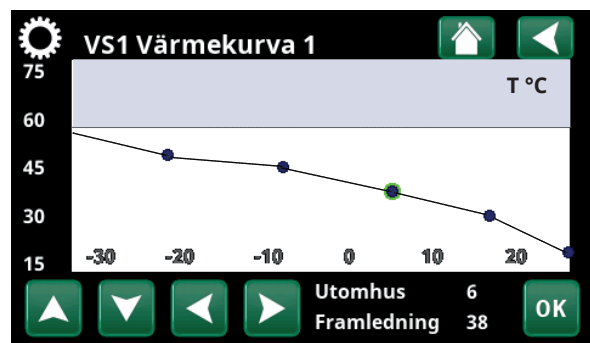
Återställer aktiv värmekurva till fabriksinställd kurva.



Meny "Avancerat/Inställningar/Värmesystem/Värmesystem 1/ Värmekurva".



Meny "Avancerat/Inställningar/Värmesystem/Värmesystem 1/ Värmekurva".



Meny "Avancerat/Inställningar/Värmesystem/Värmesystem 1/ Värmekurva/Finjustering".

Max framledning °C 55 (30...70)

Högsta temperatur som tillåts ut till respektive värmesystem.

Min framledning °C Från (Från/15...65)

Minsta temperatur som tillåts ut till respektive värmesystem.

Värmeläge Auto (Auto/Till/Från)

Växlingen mellan uppvärmningssäsong och sommarsäsong kan ske automatiskt (Auto), eller så väljs här om uppvärmningen ska vara "Till" eller "Från". Värmeläge kan också väljas från startsidan genom att trycka på knappen "Läge" i meny Värme/Kyla.

- **Auto** = byte till och från uppvärmningssäsong sker automatiskt.
- **Till** = Kontinuerlig uppvärmningssäsong, radiatorpumpen cirkulerar konstant.
- **Från** = ingen uppvärmning, radiatorpumpen står stilla (motionskörs).

Värmeläge, ext. - (Auto/Till/Från)

Värmeläget som väljs i denna meny kan aktiveras/avaktiveras externt.

Menyraden visar för aktuellt värmesystem om en fjärrstyrningsingång eller ett schema har definierats för funktionen.

Läs mer i avsnitt "Def. Fjärrstyrning" i kapitel "Avancerat/Definiera".

Värmeläge, schema

Menyraden visar om man har definierat ett schema för funktionen "VS Värmeläge, ext." i fjärrstyrningsmenyn.

För mer information, se:

- kapitel "Schema".
- avsnitt "Def. Fjärrstyrning" i kapitel "Avancerat/Definiera" för definiering av fjärrstyrningsfunktionen.

Värme från, ute °C 18 (2...30)

Värme från, tid (min) 120 (30...1440)

Värme till, tid (min) 120 (30...1440)

Menyraderna går endast att ställa in om läge "Auto" har valts i meny "Värmeläge" ovan. I annat fall är menyraderna låsta (gråmarkerade).

När utomhustemperaturen överstiger (eller är lika med) inställt värde i menyn "Värme från, ute °C" under den tid (i minuter) som ställs in i menyn "Värme från, tid (min)", så stoppas produktion av värme till huset.

Detta innebär att radiatorpumpen stannar och att shuntventilen hålls stängd. Radiatorpumpen körs dagligen en kort stund för att inte kärva. Systemet startar automatiskt igen då värmebehov finns.

När utomhustemperaturen sjunker till den gräns där det behövs värme igen, så tillåts värme till huset när temperaturen understiger (eller är lika med) inställt värde i menyn "Värme från, ute °C" under det antal minuter som har angivits i menyn "Värme till, tid (min)".

Inst. Värmesystem 1	
Program	
Värmekurva	
Max. framledning °C	55
Min. framledning °C	Från
Värmeläge	Auto
Värmeläge, ext.	
Värmeläge schema	
Värme från, ute °C	18
Värme från, tid (min)	120
Värme till, tid (min)	120
Nattsänkning ned till °C	5
Rumstemp. sänks nattsänkning	-2
Rumstemp. sänks semester °C	-2
Framl. sänks nattsänkning °C	-3
Framl. sänks semester °C	-3
Larm låg rumstemp. °C	5
SmartGrid Lågpris °C	Från
SmartGrid Överkap. °C	Från
SmartGrid Blockering	Från
Maxtid värme (min)	20
Laddpump %	60
Golfunktion läge	Från
Golfunktion temp °C	25

Meny "Avancerat/Inställningar/Värmesystem/Värmesystem 1".

Nattsänkning ned till °C **5 (-40...40)**

När utomhustemperaturen är lägre än inställt värde så upphör funktionen "Nattsänkning" p g a att det går åt för mycket energi och tar för lång tid att höja temperaturen igen.

Denna meny överstyr fjärrstyrning av "Nattsänkning".

Rumstemp. sänks nattsänkning °C **-2 (0...-40)****Rumstemp. sänks semester °C** **-2 (0...-40)**

Menyerna visas om rumsgivare är installerad för värmesystemet. Här anges hur många grader rumstemperaturen skall sänkas vid fjärrstyrd nattsänkning respektive vid semester. Nattsänkning kan även periodiseras och då anges temperatursänkningen i schemat.

Framl. sänks nattsänkning °C **-3 (0...-40)****Framl. sänks semester °C** **-3 (0...-40)**

Menyerna visas om rumsgivare inte är installerad för värmesystemet. Här ställs in hur många grader framledningstemperaturen för värmesystemet ska sänkas vid fjärrstyrd nattsänkning respektive vid semester. Nattsänkning kan även periodiseras och då anges temperatursänkningen i schemat.

Larm låg rumstemp. °C **5 (-40...40)**

Vid för låg rumstemperatur (angivet värde) visas meddelande "Larm låg rumstemp" i displayen. Menyraden visas om rumsgivaren är ansluten och definierad.

SmartGrid Lågpris °C **Från (Från/1...5)**

Inställning för höjning av rumstemperaturen vid energipris "Lågpris", via SmartGrid.

Både SmartGrid A och SmartGrid B måste vara definierade med en fjärrstyrningsingång för att denna meny ska visas.

Läs mer i avsnitt "Fjärrstyrning/SmartGrid A/B" i kapitel "Avancerat/Definiera".

SmartGrid Överkap. °C **Från (Från/1...5)**

Inställning för höjning av rumstemperaturen vid energipris "Överkapacitet", via SmartGrid.

Både SmartGrid A och SmartGrid B måste vara definierade med en fjärrstyrningsingång för att denna meny ska visas.

Läs mer i avsnitt "Fjärrstyrning/SmartGrid A/B" i kapitel "Avancerat/Definiera".

SmartGrid Blockering **Från (Från/Till)**

Inställning "Till" för blockering av värmesystemet vid energipris "Högt", via SmartGrid. Om utetemperaturen understiger inställt värde i menyn "Nattsänkning ned till °C", aktiveras ej funktionen.

Både SmartGrid A och SmartGrid B måste vara definierade med en fjärrstyrningsingång för att denna meny ska visas.

Läs mer i avsnitt "Fjärrstyrning/SmartGrid A/B" i kapitel "Avancerat/Definiera".

i Finns rumsgivare installerad så visas menyn "Rumstemp sänks...". Saknas rumsgivare, så visas menyn "Framledning sänks...".

Exempel

Tumregeln är att om "Framledning sänks" sänks 3-4 °C så motsvarar detta ca 1 °C sänkning av rumstemp i ett normalt system.

Maxtid värme (min) 20 (10...120)

Detta är maxtiden som värmepumpen laddar värmesystemet om annat behov föreligger.

Laddpump % 60 (Från/20...100)

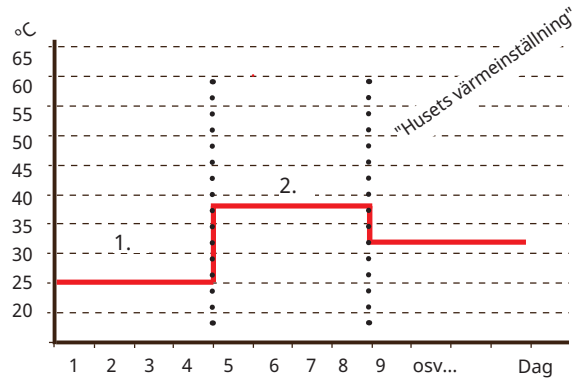
Inställning av hastigheten (i procent) för laddpumpen (G11), vid laddning av värmesystem.

Golvfunktion läge Från (Från/1/2/3)

Gäller värmesystem 1. Golvtrökningsfunktion för nybyggda fastigheter. Funktionen innebär att beräkningen av framledningstemperatur (börvärde) för "Husets värmeinställning" begränsas och följer följande scheman.

Läge 1 - Golvtrökningsfunktion för 8 dagar

1. Radiatorsystemets börvärde sätts till 25 °C i fyra dagar.
2. Dag 5-8 används inställt värde "Golvfunktion temp °C". (Fr.o.m. dag 9 beräknas värdet automatiskt efter "Husets värmeinställning").

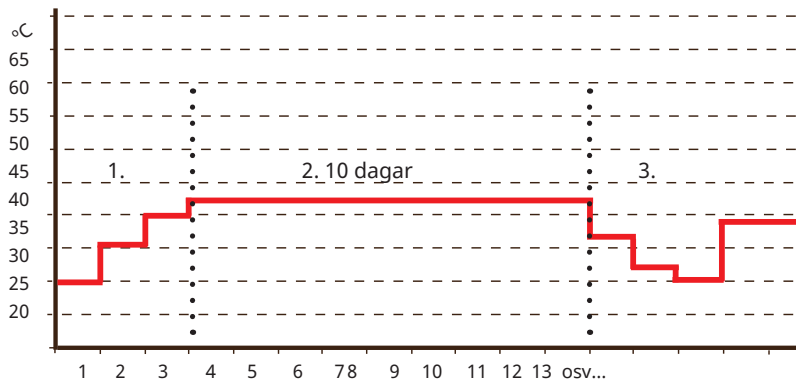


Exempel för Läge 1 med inställt värde "Golvfunktion temp °C": 38.

Läge 2 - Golvtrökningsfunktion för 10 dagar + upptrappning och nedtrappning

1. Upptrappning start: Radiatorsystemets börvärde sätts till 25 °C. Därefter höjs börvärdet med 5 °C varje dag till dess att börvärde är lika med "Golvfunktion temp °C". Sista steget kan vara mindre än 5 °C.
2. Golvtrökningsfunktion för 10 dagar.
3. Nedtrappning: Efter upptrappning och 10 dagars jämn temperatur sänks börvärdet ner till 25 °C med 5 °C per dag. Sista steget kan vara mindre än 5 °C.

(Efter nedtrappning och 1 dag med börvärde 25 °C, så beräknas värdet automatiskt efter "Husets värmeinställning").



Exempel för läge 2 med inställt värde golvfunktion temp °C: 37.

Läge 3

Detta läge innebär att funktionen startar med "Läge 1" och följs därefter av "Läge 2" och efter det "Husets värmeinställning".

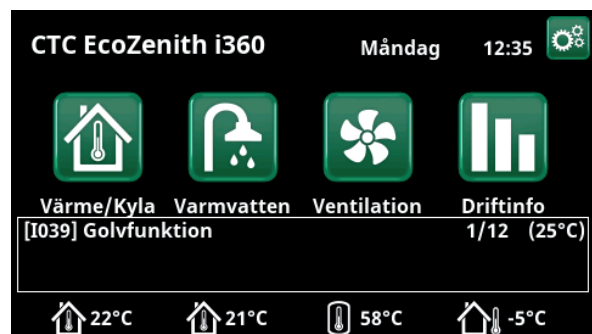
Golvfunktion temp °C 25 (25...55)

Här ställs temperatur för "Läge 1/2/3" enligt ovan.

Golvfunktion Från (Från/Till)

Menyraden visas för värmesystem 2-* om ett värmeläge (1-3) har valts i menyn "Golvfunktion läge" ovan.

Val "Till" innebär att det golvtrökningsläge som har valts för värmesystem 1 även kommer att köras för valt värmesystem*.



Exempel Golvfunktion dag 1 av 12 med aktuellt börvärde 25 °C.

15.10.2 Inst. Värmepump

Kompressor Spärrad (Tillåten/Spärrad)

Värmepumpen levereras med spärrad kompressor. "Tillåten" innebär att kompressorn tillåts starta.

Brinepump Auto (Auto/10 dgr/Till)

Efter installation kan man välja att köra brinepumpen konstant i 10 dagar för att få ut luft ur systemet. Därefter övergår brinepumpen i läge "Auto". Vid val "Till" körs brinepumpen konstant.

Gäller endast för värmepumpar av modell vätska/vatten.

Stopp vid utetemperatur °C -22 (-22...10)

Denna meny innebär inställning av den utomhustemperatur då kompressorn inte längre tillåts vara i drift. Värmepumpen startar 2 °C över inställt värde.

Gäller endast för värmepumpar av modell luft/vatten.

Kompressor stopp vid brine °C -5 (-15...10)

Ange vid vilken brinetemperatur som kompressorn ska stoppas.

Gäller endast för värmepumpar av modell vätska/vatten.

Tariff VP Nej (Nej/Ja)

Val "Ja" betyder att funktionen kan aktiveras via fjärrstyrning.

Läs mer i avsnitt "Def. Fjärrstyrning" i kapitel "Avancerat/Definiera".

Tariff VP schema

Menyraden visas om man har definierat ett "Schema" för funktionen "VP Tariff".

För mer information, se:

- kapitel "Schema".
- avsnitt "Def. Fjärrstyrning" i kapitel "Avancerat/Definiera" för definiering av fjärrstyrningsfunktionen.

SmartGrid blockering VP Nej (Nej/Ja)

"Ja" innebär att värmepumpen spärras när "SmartGrid Blockering" är aktiv.

Start vid gradminut -60 (-900...-30)

Start vid kylgradminut 60 (30...900)

Här anges vid vilken gradminut som värmepumpen ska starta vid värme- respektive kylbehov.

VS->VV växlingstid (sek.) 120 (30...240)

Tid i sekunder som kompressorn håller konstant hastighet under växling mellan värme och varmvatten.

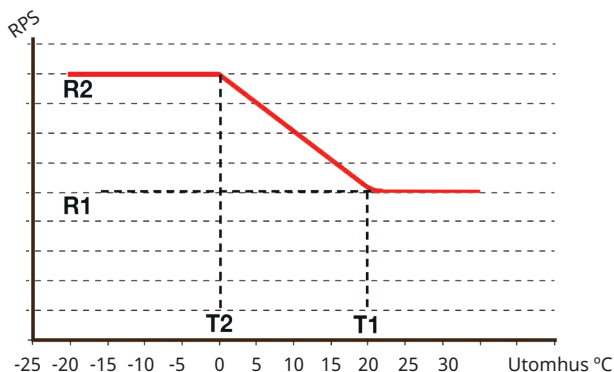
Max RPS 100 (50...120)

Kompressorns maximalt tillåtna varvtal vid "vinter-temperatur". Fastställer kompressorns maximala varvtal (R2) vid utomhustemperatur T2.

Gäller endast för modulerande värmepumpar av modell luft/vatten.

Inst. Värmepump	Spärrad
Kompressor	Spärrad
Brinepump	Auto
Stopp vid utetemperatur °C	-22
Kompressor stopp vid brine °C	-5
Tariff VP	Nej
Tariff VP schema	
SmartGrid Blockering VP	Nej
Start vid gradminut	-60
Start vid kylgradminut	60
VS->VV växlingstid (sek.)	120
Max RPS	100
Max RPS varm temp	50
Ext. ljudreducering RPS	50
Ljudreducering schema	
Gräns kall temp	0
Gräns varm temp	20
Frikyla brinepump till	Till
Tyst läge schema	
Avfrostning värmeslinga temp r10	
Avfrostning värmeslinga temp r10	
Avfrostning värmeslinga temp r10	
Avfrostning värmeslinga temp r-10	

Meny "Avancerat/Inställningar/Inst. Värmepump".



Diagrammet visar att kompressorvarvtalet regleras beroende på utetemperaturen.

När utetemperaturen understiger T2, regleras kompressor-varvtalet upp till R2.

När utetemperaturen överstiger T1, regleras kompressor-varvtalet ned till R1.

Dessa temperatur- och varvtalsgränser ställs in i menyerna till vänster.

Max RPS varm temp 50 (50...100)

Kompressorns maximalt tillåtna varvtal vid "sommar-temperatur". Fastställer kompressorns maximala varvtal (R1) vid utomhustemperatur T1.

Gäller endast för modulerande värmepumpar av modell luft/vatten.

Ext. ljudreducering RPS 50 (20...120)

Ställ in det värde på kompressorvarvtal som ska gälla vid fjärrstyrning.

Läs mer i avsnitt "Def. Fjärrstyrning" i kapitel "Avancerat/Definiera".

Ljudreducering schema

Från denna meny startas ett schema med begränsat kompressorvarvtal för att minska ljudbilden.

I kapitel "Schema" förklaras hur man ställer in scheman.

Gräns kall temp 0 (0...-15)

När utomhustemperaturen är denna eller lägre (T2), styrs kompressorvarvtalet upp till varvtal R2.

Gräns varm temp 20 (0...20)

När utomhustemperaturen är denna eller högre (T1), regleras kompressorvarvtalet ned till varvtal R1. Värmepumpen startar och stoppar med är och börvärde.

Gäller endast för modulerande värmepumpar av modell luft/vatten.

Frikyla brinepump till Till (Till/Från)

Ange ("Till") om brinepumpen ska användas vid frikyla.

Gäller endast för värmepumpar av modell vätska/vatten.

Tyst läge schema

Det är möjligt att starta ett schema t ex under nattetid med begränsat kompressorvarv och fläkthastighet för att minska ljudbilden.

I kapitel "Schema" förklaras hur man ställer in scheman.

Gäller endast CTC EcoAir 600M/700M.

Avfrostning värme temp min m 10 (0...360)

Ställ in minsta uppvärmningstid "Min m" (minuter) för värmeslingan i kondenstråget vid utomhustemperatur T1.

Avfrostning värme temp max m 10 (0...360)

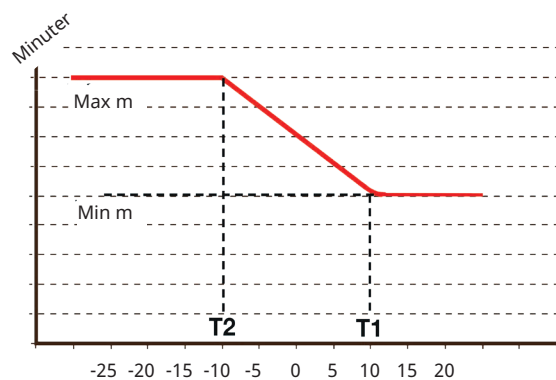
Ställ in längsta uppvärmningstid "Max m" (minuter) för värmeslingan i kondenstråget vid utomhustemperatur T2.

Avfrostning värme temp min °C 10 (-40...40)

När utomhustemperaturen är denna eller högre (T1), regleras uppvärmningstiden ned till det värde som sätts i menyn "Avfrostning värme temp min m".

Avfrostning värme temp max °C -10 (-40...40)

När utomhustemperaturen är denna eller lägre (T2), regleras uppvärmningstiden upp till det värde som sätts i menyn "Avfrostning värme temp max m".



Diagrammet visar att uppvärmningstid för kondenstrågets värmeslinga regleras beroende på utetemperatur. När utetemperaturen understiger T2, regleras värmetiderna till "Max m". När utetemperaturen överstiger T1, regleras värmetiderna till "Min m".

Dessa temperaturer och tider ställs in i menyerna "Avfrostning värme temp..." till vänster.

15.10.3 Inst. Elpatron

Max elpatron kW 9.1 (0.0...9.1)

Här väljs vilken effekt elpatronen tillåts avge.

Inställningsområdet varierar beroende på värmepumpsmodell.

Inställningsområdet varierar, se "Eldata" i kapitel "Tekniska data". För språkval "Tyska" och "Franska" är max. eleffekt 0.0 kW fabriksinställt.

Max elpatron VV kW 9.1 (0.0...9.1)

Här väljs vilken effekt elpatronen tillåts avge vid varmvattenladdning.

Inställningsområdet varierar, se "Eldata" i kapitel "Tekniska data". För "Land" Tyskland och Frankrike är max. eleffekt 0.0 kW fabriksinställt.

Start vid gradminut -500 (-900...-30)

I denna meny bestäms efter hur många gradminuter som elpatronen ska starta.

Diff steg, gradminuter -50 (-300...-20)

I denna meny bestäms differensen i gradminuter mellan start och stopp av elpatronen. Om elpatronen startas vid -500 gradminuter, ska den stoppas vid -450 gradminuter (vid inställning -50).

Huvudsäkring A 20 (10...90)

Husets huvudsäkringsstorlek ställs in här. Tillsammans med monterade strömkännare skyddas säkringarna vid användning av apparater som ger tillfälliga effektoppar, t ex spis, ugn, motorvärmare etc, varvid produkten tillfälligt reducerar inkopplad eleffekt.

Omv.faktor strömkännare 1 (1...10)

I denna meny anges vilken omvandlingsfaktor som strömkännaren ska använda. Denna inställning görs endast om inkoppling av strömkännare för högre strömmar har installerats.

Exempel: Inställt värde 2 => 16A blir 32A.

Tariff EL Nej (Ja/Nej)

Menyraden visar om man har definierat en "Ingång" för fjärrstyrning för funktionen "Tariff EL" i menyn "Avancerat/Definiera/Fjärrstyrning".

"Ja" betyder att funktionen kan aktiveras via fjärrstyrning.

Läs mer i kapitel "Avancerat/Definiera/Fjärrstyrning/Tariff EL".

Tariff EL schema

Menyraden visar om man har definierat ett "Schema" för funktionen "Tariff EL" i menyn "Avancerat/Definiera/Fjärrstyrning".

För mer information, se:

- kapitel "Schema".
- avsnitt "Def. Fjärrstyrning" i kapitel "Avancerat/Definiera" för definiering av fjärrstyrningsfunktionen.



Meny "Avancerat/Inställningar/Elpatron".

SmartGrid Blockering EL Nej (Ja/Nej)

Definiera en fjärrstyrningsingång för både SmartGrid A och SmartGrid B för att denna meny ska visas.

"Ja" innebär att spetsvärmen spärras när "SmartGrid Blockering" är aktiv.

Läs mer i kapitel "Avancerat/Definiera/Fjärrstyrning".

15.10.4 Inst. Varmvatten

Menyerna nedan visas om "Varmvatten" har definierats i menyn "Avancerat/Definiera/Varmvatten". Temperaturen i varmvattentanken mäts med givare B5.

VV-program

Möjliga val är "Ekonomi", "Normal" och "Komfort".

Tryck på "OK" för att öppna inställningarna för det VV-program som har markerats. De fabriksvärden som visas nedan gäller för läge "Normal". För fabriksvärden för läge "Ekonomi" och "Komfort", se kapitel "Parameterlista".

• Laddstart % **Nej (Nej/50...90)**

Värdet "Laddstart: 60%" anger att laddning av varmvatten tillåts starta när energimängden varmvatten är beräknad till "60%" eller mindre.

"Nej" betyder att beräknad energimängd varmvatten ej påverkar start för laddning av varmvatten.

• Laddstopp övre/nedre °C **55 (20...65)**

Laddning av varmvatten är slutförd när båda givarna uppnått inställt värde.

• Laddstart nedre °C **40 (15...60)**

Laddning av varmvatten startar när inställd temperatur underskrids.

• Tappvarmvatten °C **50 (38...65)**

Temperaturen på utgående tappvarmvatten.

• Tillåt spets vid ute °C **Nej (-40...40)**

Spetsvärme tillåts för varmvattenladdning när utomhustemperaturen är den inställda temperaturen eller kallare.

"Nej" betyder att spetsvärme inte kan användas oavsett utomhustemperatur.

• Återställ program

Aktuellt VV-program återställs till fabriksvärden.

Start/stopp diff övre °C **5 (3...7)**

I menyn anges den negativa hysteresen innan värmepumpen startar laddning av varmvattentank efter det att börvärdet har uppnåtts.

Exempel: Om stopptemperatur är 55 °C och hysteresen i denna meny är satt till 5 °C, så innebär det att värmepumpen startar VV-laddning igen när temperaturen i tanken har sjunkit till 50 °C.

Maxtid VV (min) **30 (10...150)**

Här anges maxtiden som värmepumpen värmer varmvattentanken.

Laddpump % **50 (20...100)**

Här ställs laddpumpens hastighet in.

SmartGrid Blockering °C **Från (Från/-1...-50)**

Börvärdet för uppvärmning av varmvattentanken sänks med inställt värde när "SmartGrid Blockering" är aktiv.

Både SmartGrid A och SmartGrid B måste vara definierade med en fjärrstyrningsingång för att denna meny ska visas.

Läs mer i avsnitt "Def. Fjärrstyrning/SmartGrid A/B" i kapitel "Avancerat/Definiera".

VV-program	
Start/stopp diff övre °C	5
Maxtid VV (min)	30
Laddpump %	50
SmartGrid Blockering °C	Från
SmartGrid Lågpris °C	10
SmartGrid Överkup. °C	10
SmartGrid Överkup. block. VP	Nej
Min RPS VV-laddning	0
Drifttid VV-cirk. (min.)	4
Periodtid VV-cirk (min)	15
VV-cirkulation schema	
Spetsvärme VV	Nej
Tid Extra VV Fjärrstyrning	0.0
VS2 Stäng shuntventil	120

Meny "Avancerat/Inställningar/Varmvatten".

Ekonomi	
Normal	X
Komfort	

Laddstart %	0
Laddstopp övre/nedre °C	56
Laddstart nedre °C	40
Tappvarmvatten °C	50
Tillåt spets vid ute °C	Nej
Återställ program	

Menyer "Avancerat/Inställningar/Varmvatten/VV-program".

SmartGrid Lågpris °C **Från (Från/1...30)**

Börvärdet för uppvärmning av varmvattentanken höjs med inställt värde när "SmartGrid Lågpris" är aktiv.

Både SmartGrid A och SmartGrid B måste vara definierade i fjärrstyrningsmenyn för att denna meny ska visas.

Läs mer i avsnitt "Def. Fjärrstyrning/SmartGrid A/B" i kapitel "Avancerat/Definiera".

SmartGrid Överkap. °C **Från (Från/1...30)**

Börvärdet för uppvärmning av varmvattentanken höjs med inställt värde när "SmartGrid Överkapacitet" är aktiv.

Både SmartGrid A och SmartGrid B måste vara definierade med en fjärrstyrningsingång för att denna meny ska visas.

Läs mer i avsnitt "Def. Fjärrstyrning/SmartGrid A/B" i kapitel "Avancerat/Definiera".

SmartGrid Överkap. block VP **Nej (Nej/Ja)**

"Ja" betyder att varmvattenladdning med värmepumpen spärras när "SmartGrid Överkapacitet" är aktiv.

Min RPS VV-laddning **50 (50...100)**

Minsta kompressorvarv vid varmvattenladdning. När värmepumpen växlar från värme till varmvatten så används detta RPS för varmvatten.

Drifftid VV-cirk. (min) **4 (1...90)**

Drifftid som varmvattencirkulation ska vara aktiv under varje period. Visas om "VV-cirkulation" har definierats i meny "Avancerat/Definiera/Varmvatten".

Periodtid VV-cirk. (min) **15 (5...90)**

Tid mellan perioderna för varmvattencirkulation. Visas om "VV-cirkulation" har definierats i meny "Avancerat/Definiera/Varmvatten".

VV-cirk. schema

I denna meny visas schemalagda perioder under veckans dagar då cirkulationspumpen för varmvattencirkulation ska gå. Menyraden visas:

- om "VV-cirkulation" har definierats i meny "Avancerat/Definiera/Varmvatten".
- om ett "Schema" har definierats för funktionen "VV-cirkulation" i meny "Avancerat/Definiera/Fjärrstyrning".

För mer information, se:

- kapitel "Schema".
- avsnitt "Def. Fjärrstyrning" i kapitel "Avancerat/Definiera" för definiering av fjärrstyrningsfunktionen.

SmartGrid Lågpris °C	10
SmartGrid Överkap. °C	10
SmartGrid Överkap. block VP	Nej
Min RPS VV-laddning	0
Drifftid VV-cirk. (min.)	4
Periodtid VV-cirk (min)	15
VV-cirkulation schema	
Spetsvärme VV	Nej
Tid Extra VV Fjärrstyrning	0.0
VS2 Stäng shuntventil	120

Meny "Avancerat/Inställningar/Varmvatten".

Spetsvärme VV**Nej (Ja/Nej/Auto)**

"Nej" betyder att elpatron eller extern panna inte används vid varmvattentillverkning.

"Auto" betyder att varmvatten i första hand tillverkas med värmepump. När laddningstiden har gått ut och stopptemperaturen inte har uppnåtts med värmepump, tillåts spetsvärme vid nästa uppvärmningscykel av varmvatten.

"Ja" betyder att elpatron eller extern panna får användas vid varmvattentillverkning.

Se även "Elpatron/Max elpatron VV kW" och "Extern panna/Prio VV tank".

Tid Extra VV Fjärrstyrning**0.0 (0.0...10.0)**

Ställ in tiden som produktion av extra varmvatten till varmvattentanken ska fortgå. Funktionen "Extra varmvatten" aktiveras via fjärrstyrning.

Menyraden visas:

- om normalläge för extern styrsignal (Normalt Öppen (NO) / Normalt Stängd (NC)) har definierats för funktionen i menyn "Avancerat/Definiera/VV-tank".
- om en "Ingång" för "Extra varmvatten" har definierats i menyn "Avancerat/Definiera/VV-tank".

VS2 Stäng shuntventil**120 (Från/1...300)**

Tiden i sekunder för att placera shuntventil i läge 50%. Detta för att undvika flödesproblem vid varmvattenladdning.

Menyn visas om värmesystem 2 har definierats.

18.9.5 Inst. Extern värmekälla (EVK)

Laddstart °C 70

Detta är minsta temperaturen som krävs i den externa värmekällans tank (B47) för att shunten ska öppna och avge värme till systemet.

Stopp diff °C 5

Temperaturskillnaden innan laddning stoppar från den extra värmekällan.

SmartGrid Blockering kap. Nej (Nej/Ja)

Eldrift prioriteras. Shunt på EVK-tank stängs för att ackumulera värmeenergi.

Läs mer i "Avancerat/Definiera/Fjärrstyrning/SmartGrid".

18.9.6 Inst. Diftermostatfunktion

Funktionen måste definieras innan inställningarna kan göras. Diftermostatfunktion används för att ladda systemtank från en annan värmekälla.

Laddstart diff temp °C 7 (3...30)

Inställning av temperaturdifferens, då laddning från värmekällan ska starta. Värmekällan ska vara så här många grader varmare än tankens temperatur för att laddning ska starta.

Laddstopp diff temp °C 3 (2...20)

Inställning av temperaturdifferens, då laddning från värmekällan ska stoppas. När temperaturskillnaden mellan produkten och tank sjunker under detta värde stoppas laddningen.

Laddtemperatur °C 60 (10...80)

Inställning av max tillåtna temperatur i nedre tank. Laddningen stoppas om denna temperatur överskrids.

Laddar till tank Nej (Nej/Ja)

Överladdning från värmepumpens nedre tank till bufferttanken startar när:

- Inställning menyrad "Laddar till tank" = "Ja".
- "SmartGrid Lågpris" eller "SmartGrid Överkapacitet" är aktivt och temperaturhöjning via SmartGrid är inställd i nedre tank.
- Värmepumpen laddar bufferttanken och temperaturen i nedre tank är 5 °C högre än tidigare börvärde* och temperaturen i bufferttanken är 5 °C lägre än tidigare börvärde*.

Överladdning till bufferttanken pågår till dess att:

- Värmepumpen slutar ladda nedre tank (behovet att ladda tanken har försvunnit).
- Temperaturen i nedre tank har sjunkit till börvärdet.
- "SmartGrid Lågpris/Överkapacitet" är inte aktivt.

Blockering difftermostat Nej (Nej/Ja)

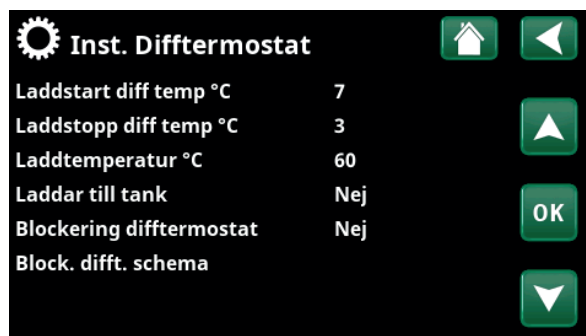
"Ja" betyder att funktionen kan aktiveras via fjärrstyrning.

Block. diff. schema

Gå till schemaläggning av funktionen från raden "Block. diff. schema".



Meny "Avancerat/Inställningar/Extern värmekälla".



Meny "Avancerat/Inställningar/Diftermostatfunktion".

- Säkerställ ett högt flöde på pump (G46) så att en låg temperaturdifferens ca 5-10 °C uppnås över EVK tanken under laddning.

*Med tidigare börvärde menas börvärde innan "SmartGrid Lågpris" eller "SmartGrid Överkapacitet" aktiverades.

15.10.7 Inst. Extern panna

Ext. Panna-Mode **Auto (Auto/Till/Från)**

Läge för extern pannas reglering.

- **Auto** = regleras av behov efter valda inställningar.
- **Till** = kontinuerligt aktiv.
- **Från** = läge då extern panna ej startas, till exempel på grund av att varmekällan ej är tillgänglig.

Panna aktiv utetemperatur **0 (-30...30)**

Extern panna startas vid denna utetemperatur.

Fördröjning stopp ext panna **0 (0...1440)**

Då extern panna inte längre behövs kan avstängningen av den fördröjas. Detta används för att undvika korta drifttider (korrosionsrisk). Pannan varmhålls inställd tid, 10 minuter åt gången.

Panna, öppna shuntventil °C **70 (20...90)**

Detta är minsta temperaturen som krävs i den externa pannans tank (B9) för att shuntventilen ska öppnas och avge värme till systemet. Används för att t.ex. undvika kondens i oljepanna.

Stopp diff °C **5 (1...15)**

Temperaturdifferens mot önskad tanktemperatur innan shuntventil tillåts att öppna.

Hysteres för "Panna, öppna shuntventil °C". När shuntventilen har öppnat så får temperaturen sjunka så här mycket innan shuntventil stänger.

Start panna, gradminut **-300 (-900...-30)**

För att shuntventilen ska öppna och avge värme till systemet krävs ett underskott av gradminuter som ställs in här.

Stoppa panna diff, gradminut **-100 (-300...-20)**

I denna meny bestäms differensen i gradminuter mellan start och stopp av extern panna. Om pannan startas vid -300 gradminuter, ska den stoppas vid -200 gradminuter (vid inställning -100).

Prio VV-tank **Låg (Låg/Hög)**

Reglerar om extern panna prioriteras före elspets eller inte vid varmvattenproduktion.

- **Låg** - elpatron aktiveras före extern panna.
- **Hög** - extern panna aktiveras före elspets.

SmartGrid blockering panna **Nej (Nej/Ja)**

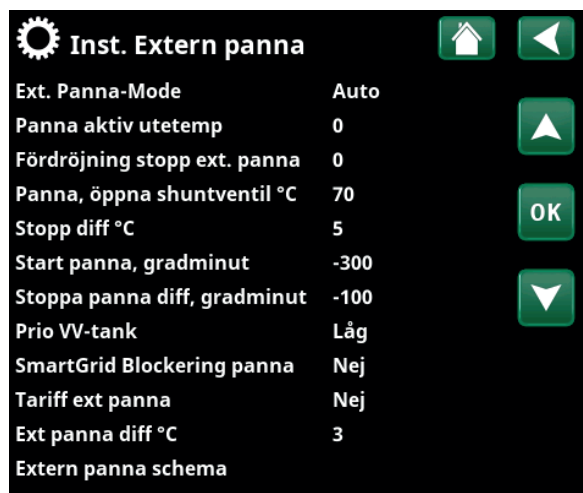
Reglerar om extern panna ska blockeras av inställningar i SmartGrid-funktion.

Tariff ext panna **Nej (Ja/Nej)**

Menyraden visar om man har definierat en "Ingång" för fjärrstyrning för funktionen "Tariff ext panna" i menyn "Avancerat/Definiera/Fjärrstyrning" och "Ext. Panna-Mode" valts i denna meny ("Inställningar/Extern panna").

Val "Ja" betyder att funktionen kan aktiveras via fjärrstyrning.

Läs mer i kapitel "Avancerat/Definiera/Fjärrstyrning/Tariff ext panna".



Meny "Avancerat/Inställningar/Extern panna".

Ext panna diff °C **3 (Från, 1...15)**

Kompensation så att börvärde för Extern Panna sätts så här många grader varmare än börvärdet för "Framledning VS1" alt "VV" alt "Pool". Detta är utöver den kompensation som görs med underskott gradminuter.

Extern panna schema

Menyraden visar om man har definierat ett "Schema" för funktionen "Tariff EL" i menyn "Avancerat/Definiera/Fjärrstyrning".

För mer information, se:

- kapitel "Schema".
- avsnitt "Def. Fjärrstyrning" i kapitel "Avancerat/Definiera" för definiering av fjärrstyrningsfunktionen.

15.10.8 Inst. Kyla

Rumstemperatur kyla °C 25.0 (18.0...30.0)

Ställ in önskad rumstemperatur för kyla.

Kyla tillåten från utetemp °C* Från (0...39/Från)

Ställ in från vilken utetemperatur som kyla ska tillåtas.

Fördröjning aktiv* 10 (1...600/Från)

Fördröjning avser tid (minuter) innan produktion av kyla tillåts när kylbehov föreligger.

Fördröjning från värme* 10 (1...600/Från)

Fördröjning avser tid (minuter) från det att produktion av värme har avslutats till dess att kylproduktion tillåts.

Startfördröjning* 180 (5...240)

I menyn bestäms fördröjningstiden (minuter) från det att kyla har blockerats (se menyraderna "Ext. blockering kyla" och "Block. kyla schema") till dess att produktion av kyla tillåts igen.

Fördröjning diff.beräkning* 10 (1...600/Från)

Ställ in hur ofta (minuter) som ett nytt värde på framledningstemperaturen beräknas utifrån kylflödets uppmätta returtemperatur.

Kylkurva

Se beskrivningen av "Kylkurva" i detta kapitel.

Max. framledning °C 20 (2...40)

Högsta temperatur på kylflödet som tillåts ut till respektive värmesystem.

Min. framledning °C 18 (2...40)

Lägsta temperatur på kylflödet som tillåts ut till respektive värmesystem.

Min. flödestemp. kyla °C 18 (2...30)

Lägsta temperatur på kylflödet som tillåts ut till respektive värmesystem.

Denna inställning överstyr inställt värde på menyrad "Min. framledning °C".

En 4-siffrig kod (4002) måste anges för inställning av menyn.

Max. diff. rumstemp. kyla °C 5 (0...20)

Ange hur många graders skillnad som ska tillåtas mellan kylflödets framledningstemperatur och rumstemperaturen.

En 4-siffrig kod (4002) måste anges för inställning av menyn.

Framledningsdiff utetemp +20 °C* 2 (1...10)

Ange hur många graders skillnad som ska tillåtas mellan kylflödets framlednings- och returtemperatur vid utetemperatur 20 °C.

Framledningsdiff utetemp +40 °C* 2 (1...10)

Ange hur många graders skillnad som ska tillåtas mellan kylflödets framlednings- och returtemperatur vid utetemperatur 40 °C.



Inst. Kyla	
Rumstemperatur kyla °C	25.0
Kyla tillåten från utetemp °C	Från
Fördröjning aktiv	10
Fördröjning från värme	10
Startfördröjning	180
Fördröjning diff. beräkning	10
Kylkurva	
Max. framledning °C	20
Min. framledning °C	18
Min. flödestemp. kyla °C	18
Max. diff. rumstemp. kyla °C	5
Framledningsdiff utetemp +20 °C2	
Framledningsdiff utetemp +40 °C2	
Tank max °C	30
Tank min °C	5
Maxtid kyla (min)	20
SmartGrid Lågpris °C	Från
SmartGrid Överkap. °C	Från
Ext. blockering kyla	Ja
Block. kyla schema	

Meny "Avancerat/Inställningar/Kyla".

- En 4-siffrig kod (4002) måste anges för inställning av meny "Min. flödestemp. kyla" och "Max. diff. rumstemp. kyla".

Vid sänkning av temperatur måste eventuell kondensrisk beaktas!

Om systemet är kondenssäkrat tillåts betydligt lägre temperatur ut på systemet. **! VARNING!** Kondensbildning i huskonstruktionen kan orsaka fukt och mögelskador.

Vid osäkerhet, kontakta expert för bedömning!

*Menyraden visas endast om aktiv kyla har definierats i meny "Avancerat/Definiera/Kyla".

Tank max °C **30 (10...50)**

I denna meny anges högsta tillåtna temperatur i tanken vid kylbehov.

Tank min °C **5 (5...50)**

I denna meny anges lägsta tillåtna temperatur i tanken vid kylbehov.

Maxtid kyla (min.) **20 (1...150)**

Ange maximal tid som värmepumpen tillåts producera kyla om annat behov föreligger.

SmartGrid Lågpris °C **Från (Från/1...5)**

Rumstemperaturens börvärde sänks med inställt värde när "SmartGrid Lågpris" är aktiv.

Menyraden visas om SmartGrid har definierats i menyn "Avancerat/Definiera/Fjärrstyrning".

Läs mer i avsnitt "Fjärrstyrning/SmartGrid" i kapitel "Avancerat/Definiera".

SmartGrid Överkap. °C **Från (Från/1...5)**

Rumstemperaturens börvärde sänks med inställt värde när "SmartGrid Överkapacitet" är aktiv.

Menyraden visas om SmartGrid har definierats i menyn "Avancerat/Definiera/Fjärrstyrning".

Läs mer i avsnitt "Fjärrstyrning/SmartGrid" i kapitel "Avancerat/Definiera".

Ext. blockering kyla **Nej (Ja/Nej)**

Blockering av kyla kan fjärrstyras. Funktionen kan exempelvis användas för att med hjälp av en fuktgivare stänga av kylning då risk för kondens föreligger.

Menyraden visas om nedanstående punkter är uppfyllda:

- en fjärrstyrningsingång har definierats för funktionen "Blockering kyla".
- ett normalläge Normalt Öppen (NO) eller Normalt Stängd (NC) för den externa styrsignalen har definierats på menyrad "Block kyla ext. konfig." i meny "Avancerat/Definiera/Kyla".

Läs mer i avsnitt "Def. Fjärrstyrning" i kapitel "Avancerat/Definiera".

Block. kyla schema

I denna meny schemaläggs perioder under veckans dagar då kyla ska blockeras. Schemat återkommer vecka efter vecka.

Menyraden visas om man har definierat ett "Schema" för funktionen "Blockering kyla" i menyn "Avancerat/Definiera/Fjärrstyrning".

För mer information, se:

- kapitel "Schema".
- avsnitt "Def. Fjärrstyrning" i kapitel "Avancerat/Definiera/" för definiering av fjärrstyrningsfunktionen.

Kylkurva

Kylkurvan bestämmer framledningstemperatur (och därmed inomhustemperatur) till värmesystemet vid olika utomhustemperaturer.

Möjliga val är "Inställning Kylkurva", "Finjustering", "Aktiv kurva", "Kopiera från..." och "Återställ kurva".

Angivna min- och max-värden på kylflödet definierar systemets driftområde (det ljusfärgade fältet mellan gråmarkerade områden i menybilder "Inst. Kylkurva").

• Inställning kylkurva

Det är här möjligt att justera grafens utseende genom att justera kurvlutning och kurvjustering med knapparna under grafen. De justeringar man gör här påverkar hela grafens utseende medan förändringarna som görs under "Finjustering" görs i en punkt i taget. Kurvlutning justeras med vänster- och högerpilarna medan kurvjustering justeras med upp- och nedåtpilarna. Bekräfta med "OK".

• Finjustering

Grafen för aktiv kylkurva för värmesystemet visas. Kylkurvan kan justeras i 5 punkter på grafen. Tryck på en punkt (markeras med grönt) för att ändra dess position i x-led (utomhustemperatur) och y-led (framledningstemperatur). Använd upp/ned/vänster/höger-knapparna under grafen eller tryck på och dra i punkten.

Under grafen visas utomhus- och framledningstemperatur för markerad punkt.

Kylkurvan kan även justeras från meny "Värme/kyla". Se kapitel "Styrsystem-Värme/Kyla".

• Aktiv kurva 1 (1/2)

På denna rad visas vald kylkurva. Det är möjligt att välja mellan två olika kylkurvor per värmesystem.

• Kopiera från 1 (2)

Funktionen "Kopiera från..." är användbar om man har skapat två olika kylkurvsgrafer men vill återställa den ena grafen till samma utseende som den andra för att därefter göra förändringar.

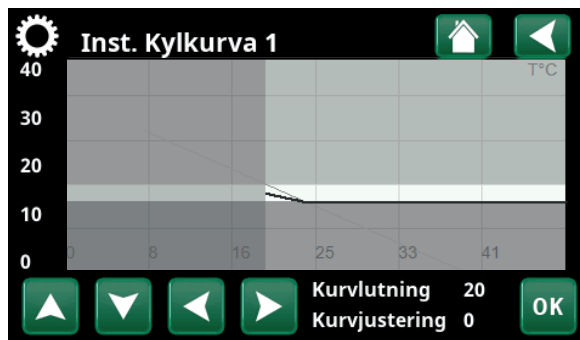
Exempel: Om Kylkurva 1 är vald som "Aktiv kurva", kommer Kylkurva 1 att få samma utseende som Kylkurva 2 genom att man markerar raden "Kopiera från 2" och trycker på "OK". Raden kan inte väljas (är gråmarkerad) när kylkurva 1 och 2 har samma värden (graferna ser likadana ut).

• Återställ kurva

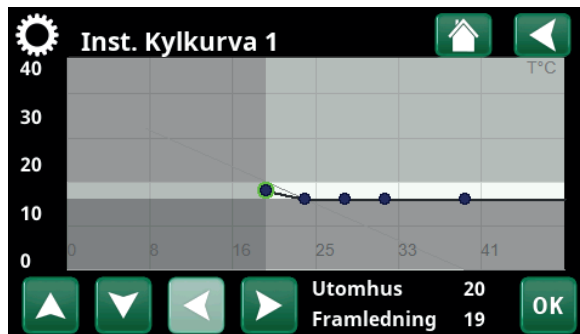
Återställer aktiv kylkurva till fabriksinställd kurva.



Meny "Avancerat/Inställningar/Kyla/Kylkurva/Inst. Kylkurva".

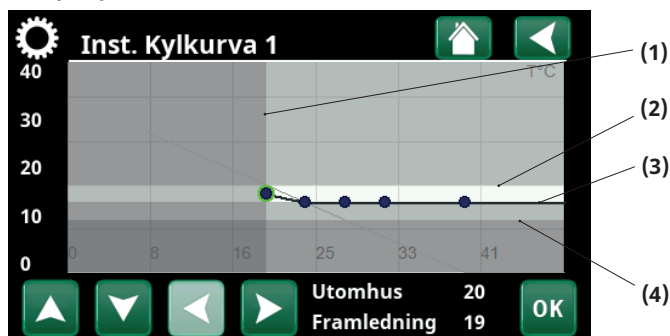


Meny "Avancerat/Inställningar/Kyla/Kylkurva/Inst. Kylkurva".



Meny "Avancerat/Inställningar/Kyla/Kylkurva/Finjustering".

Exempel kylkurva



Meny "Avancerat/Inställningar/Kyla/Kylkurva/Finjustering".

Angivna min- och max-värden på kylflödet definierar systemets driftområde (det ljusfärgade fältet mellan gråmarkerade områden i menybilder "Inst. Kylkurva").

Meny "Inst. Kyla"	Inställning "Exempel kylkurva"
(1) Kyla tillåten från utetemp °C	20
(2) Max. framledning °C	20
(3) Min. framledning °C	18
(4) Min. flödestemp. kyla °C (Kodade inställningar)	16

18.9.8 Inst. Kommunikation

Här görs inställningar för att styra produkten med ett överordnat system.

18.9.8.1 Inst. Ethernet

DHCP Ja (Ja/Nej)

Vid "Ja" sker automatisk anslutning till nätverk.

Vid "Nej" anges egna routerinställningar (IP-adress, Nätmask och Gateway) samt DNS-inställning.

Auto DNS Ja (Ja/Nej)

Vid "Ja" används förvalda DNS-server-inställningar. Vid "Nej" anges egna DNS-inställningar.

SNTP-server

Möjlighet att göra egna SNTP-server-inställningar.

Anslutningshastighet 100mbit

Här anges anslutningshastighet.

Fabriksinställd anslutningshastighet är 100 mbit/s.



För mer information om installation av ethernetkabel, se kapitel "Installation Kommunikation" i denna anvisning.

18.9.8.2 Inst. BMS

MB adress 1 (1...255)

Inställbar "1-255".

Baudrate 9600 (9600/19200)

Möjliga inställningar: "9600" eller "19200".

Paritet Jämn (Jämn/Udda/Ingen)

Möjliga inställningar: "Jämn", "Udda" eller "Ingen".

Stop bit 1 (1/2)

Möjliga inställningar: 1 eller 2.

Modbus TCP Port 502 (1...32767)

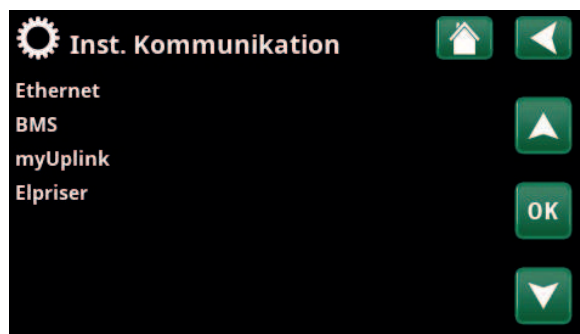
Menyraden visar om "Modbus TCP" har definierats på raden "Ethernet" i menyn "Avancerat/Definiera/Fjärrstyrning".

18.9.8.3 Inst. myUplink

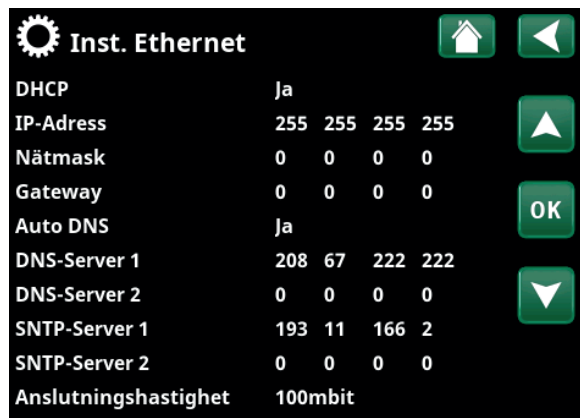
Menyn används för parkoppling mot appen myUplink. Begär anslutningssträng genom att trycka på "Hämta anslutningssträng", bekräfta med "OK". Menyraden är klickbar om displayen är ansluten till servern.

I appen: scanna QR-koden eller ange värden för "Serienummer" och "Anslutningssträng".

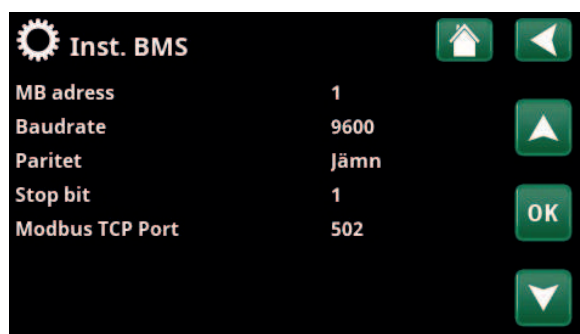
Välj menyraderna "Ta bort användare" och/eller "Ta bort servicepartners" för att koppla bort dessa konton från systemet. Bekräfta med "OK".



Meny "Avancerat/Inställningar/Kommunikation".



Meny "Avancerat/Inställningar/Kommunikation/Internet".



Meny "Avancerat/Inställningar/Kommunikation/BMS".



Meny "Avancerat/Inställningar/Kommunikation/myUplink".

18.9.8.4 Inst. Elpriser

Säkerställ att "myUplink" är valt i meny "Def. Kommunikation".

Välj "Elpriser" i meny "Avancerat/Inställningar/Kommunikation" för att komma till meny "Inst. Elpriser".

Prisstyrning **Till/Från**

Välj "Till" för att visa övriga menyraderna i displaymeny "Inst. Elpriser".

Regioner **SE01/SE02/SE03/SE04**

Klicka "OK" på raden "Regioner". Om "Regioner" är definierade för det land som har valts (se meny "Avancerat/Display/Land") visas här landets elprisregioner. I annat fall visas texten "Inga regioner tillgängliga". I exemplet visas svenska elprisregioner.

Dynamisk **Ja/Nej**

"Ja" innebär att beräkning av elpriserna sker enligt elprisalgoritmer som definierar priskategorierna ("Högt", "Medium" och "Lågt").

Klicka "OK" på raden "Granska data" för att visa en graf med elprisberäkningarna över valt tidsintervall ("Dagar i beräkning").

Grafen kan även visas genom att klicka på "Elprisikonen" i huvudmenyn för "Driftinfo" (se avsnitt "Driftinfo").

Gränsvärde högt

Ställ in det gränsvärde över vilket elpriset ska bedömas som "Högt" (i exemplet är gränsvärdet satt till 3,50 SEK). Kan användas tillsammans med dynamisk prisberäkning för att definiera ett annat prisområde som "Högt" än vad den dynamiska prisberäkningen ger.

Priser som definieras som "Högt" aktiverar funktionen "SmartGrid Blockering".

Gränsvärde lågt

Ställ in det gränsvärde under vilket elpriset ska bedömas som "Lågt" (i exemplet är gränsvärdet satt till 1,50 SEK). Kan användas tillsammans med dynamisk prisberäkning för att definiera ett annat prisområde som "Lågt" än vad den dynamiska prisberäkningen ger.

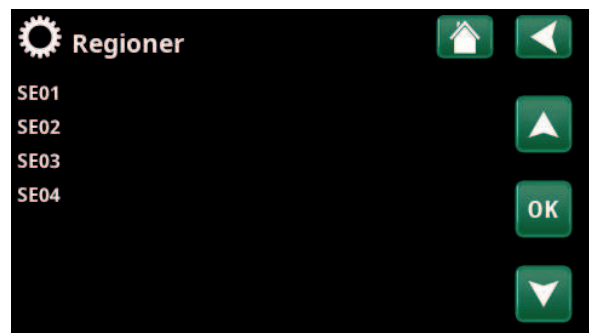
Priser som definieras som "Lågt" aktiverar funktionen "SmartGrid Lågpris".

Standard **Högt/Medium/Lågt**

Välj den elpriskategori som ska gälla om elpris ej kan hämtas.



Meny "Avancerat/Inställningar/Kommunikation/Elpriser" vid val "Avancerat/Definiera/Kommunikation/myUplink:Ja".



Meny "Avancerat/Inställningar/Kommunikation/Elpriser/Regioner" vid val "Avancerat/Definiera/Kommunikation/myUplink:Ja".

För mer information och exempel på Smart elprisstyrning/SmartGrid, se hemsidan [www.ctc.se/Produkt/Ladda ner](http://www.ctc.se/Produkt/Ladda_ner).

Dagar i beräkning

1 (1...10)

Välj det antal dagar som den dynamiska beräkningen av elpriset ska bygga på. Eftersom den dynamiska beräkningen utgår från medelpriset per dag, så medför fler dagar i beräkningen ett stabilare och mer tillförlitligt värde.

Granska data

Klicka på "Granska data" för att se grafen som visar elpriserna under vald period.

Offset %

0 (0...100)

Ange kod '4003' i menyn "Avancerat/Service/Kodade inställningar/Kod" för att visa menyraden "Offset %".

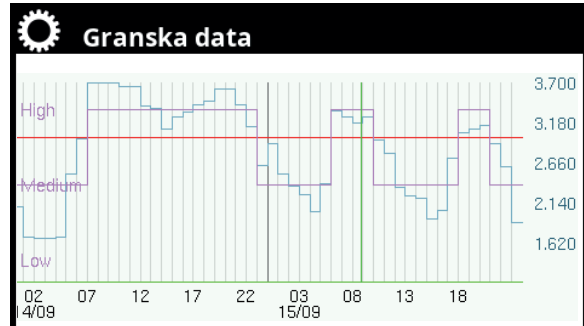
"Offset" är gränsen mellan där elpriset bestäms som "Högt"- och "Medium" och baseras på snittpriset för det antal dagar som används i beräkningen.

Bredd %

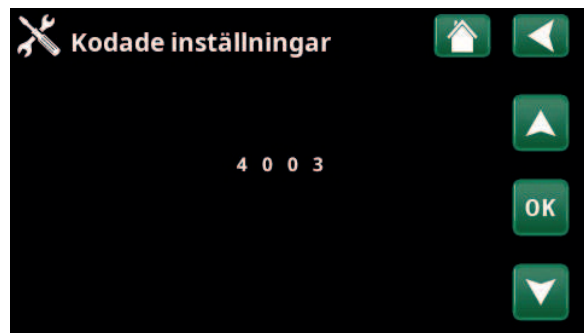
50 (0...200)

Ange kod '4003' i menyn "Avancerat/Service/Kodade inställningar/Kod" för att visa menyraden "Bredd %".

"Bredd" är det vertikala prisintervall inom vilket elpriset bestäms som "Medium".



Meny "Avancerat/Inställningar/Kommunikation/Elpriser/Granska data".



Meny "Avancerat/Service/Kodade inställningar/Kod".

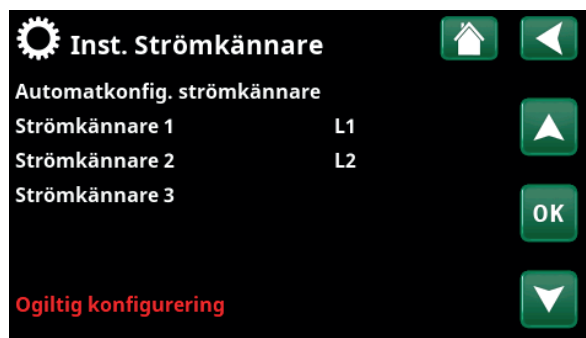
18.9.9 Inst. Strömkännare

Menyraden visas om "Strömkännare" har definierats i menyn "Avancerat/Definiera Strömkännare.

Ange i menyn till vilka faser (L1, L2 respektive L3) som strömkännarna har anslutits.

Nere till vänster på skärmen anges "Ogiltig konfiguration" till dess att L1, L2 och L3 har parats ihop med de tre strömkännarna i menyn.

Vid aktivering av funktionen "Automatkonfig. strömkännare" är det viktigt att ha alla större elförbrukare i huset avstängda. Se även till att reservtermostaten i produkten är avstängd.



Meny "Avancerat/Inställningar/Strömkännare".



Meny "Avancerat/Inställningar/Strömkännare/Automatkonfig. strömkännare".

18.9.10 Inst. Rundstyrning schema

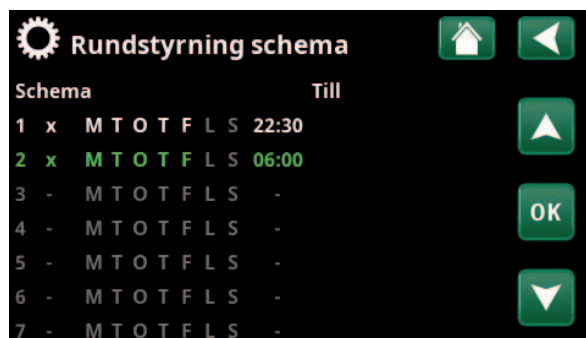
Rundstyrning är utrustning som elleverantören kan montera för att under kortare tid koppla bort elkrävande utrustning. Kompressor och eleffekt spärras då rundstyrning är aktiv.

Menyraden visas om man har definierat ett "Schema" för funktionen "Rundstyrning".

Funktionen "Rundstyrning" kan även fjärrstyras genom att den "Ingång" som man har definierat för funktionen aktiveras.

För mer information, se:

- kapitel "Schema".
- avsnitt "Def. Fjärrstyrning" i kapitel "Avancerat/Definiera" för definiering av fjärrstyrningsfunktionen.



Meny "Avancerat/Inställningar/Rundstyrning".

18.9.11 Inst. SmartGrid Schema

I denna meny schemaläggs perioder under veckans dagar då "SmartGrid"-funktionerna ska vara aktiva. Schemat återkommer vecka efter vecka.

"SmartGrid" kan användas för att blockera en funktion ("SG Block") eller för att åstadkomma en temperaturhöjning under perioder då energipriset är lågt ("SG Lågpris") eller ("SG Överkap.").

Läget "SG Normal" kan användas för att på ett enkelt sätt frångå anläggningens samtliga SmartGrid-inställningar under vissa dagar/tider.

Menyraden "SmartGrid Schema" visas om man har definierat ett schema på raden "SmartGrid A".

För mer information, se:

- kapitel "Schema".
- kapitel "Avancerat/Definiera/Fjärrstyrning" för definiering av SmartGrid.

18.9.12 Spara mina inställningar

Här kan de egna inställningarna sparas på "Bank" 1-3 samt på USB-minne. Raden "USB" är gråmarkerad till dess att USB-stickan har installerats. På raderna visas datum och tidpunkt för sparade inställningar.

Bekräfta med "OK"-knappen.

18.9.13 Hämta mina inställningar

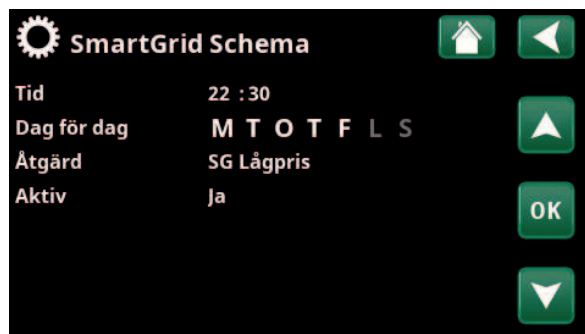
De sparade inställningarna kan återfås.

Bekräfta med "OK".

18.9.14 Hämta fabriksinställningar

Produkten levereras med inlagda fabriksinställningar. Sparade inställningar på "Bank" 1-3 raderas när fabriksinställningar hämtas. Valt språk återfås.

Bekräfta med "OK".



Meny "Avancerat/Inställningar/SmartGrid Schema".



Meny "Avancerat/Inställningar/Hämta mina inställningar".



15.11 Definiera

I "Definiera"-menyerna anges vilka komponenter och delsystem som systemet består av.



Meny "Avancerat/Definiera".

15.11.1 Def. Fjärrstyrning

I detta kapitel redogörs för samtliga fjärrstyrningsfunktioner; hur de ställs in och hur de används.

I menyn "Avancerat/Definiera/Fjärrstyrning" bestäms hur fjärrstyrningsingångarna ska aktiveras genom att ett av följande tre aktiveringssätt anges i kolumnen "Ingång" i denna meny:

- en plint K22-K23 på reläkortet (A2) spänningssätts alternativt plint K24-K25 sluts. Det finns två 230V-ingångar och två klenspänningsportar. Se tabell nedan.
- trådlösa tillbehör i serien CTC SmartControl SmartControl består av trådlösa givare och styrenheter som kontrollerar signaler för temperatur, luftfuktighet och koldioxidnivå.
- BMS-styrning där styrsignaler skickas via BMS-interfacet.

Om man önskar att en funktion ska återkomma under veckans dagar, kan man i ett schema ställa in när funktionen ska vara aktiv/inaktiv.



Del av meny "Avancerat/Definiera/Fjärrstyrning".

Beteckning	Plintposition	Anslutningstyp
K22	A14 & A25	230V
K23	A24 & A25	230V
K24	G33 & G34	Klenspänning (<12V)
K25	G73 & G74	Klenspänning (<12V)

Tabellen visar fjärrstyrningsingångar K22-K25 på reläkortet.

15.11.1.1 Inställning av fjärrstyrningsfunktion, exempel

1. Definiera en "Ingång"

Först tilldelas den eller de funktioner som ska fjärrstyras en ingång. Detta görs i menyn "Avancerat/Definiera/Fjärrstyrning".

I exemplet väljs plint K24 som ingång för funktionen "VS1 Värmeläge, ext.".

2. Konfigurera funktionen (Normalt Öppen (NO) / Normalt Stängd (NC))

Bestäm ett normalläge för den externa styrsignalen; NO eller NC. Inställningen görs för aktuellt värmesystem i menyn "Avancerat/Definiera/Värmesystem".

Exempelvis kan en strömställare med två lägen anslutas till den definierade ingången.

Om knappen vid påverkan genererar en styrsignal på ingången (kretsen sluts, ska kretsen definieras som NO. När kretsen sluts och styrsignalen genereras, aktiveras i detta fall det värmeläge som har valts på raden "VS1 Värmeläge, ext." i inställningsmenyn för värmesystemet.

3. Inställning av värmeläge

Fjärrstyrningsfunktionen "Värmeläge, ext." sätts i exemplet i läge "Från" på raden "Värmeläge, ext.". Denna inställning görs i menyn "Avancerat/Inställningar/Värmesystem".

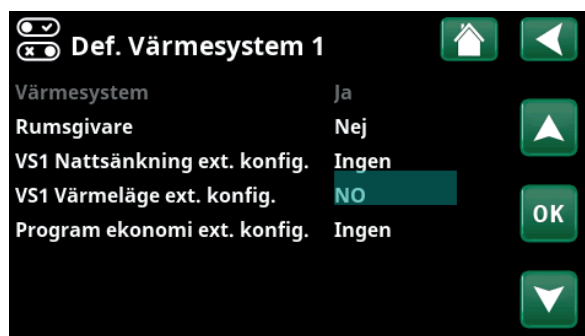
I detta exempel är det normala värmeläget aktivt ("Till").

När Ingång K24 sluts (multiknappen i exemplet genererar en styrsignal), så ändras status på Värmeläget (normalläge "Till" > läge "Från").

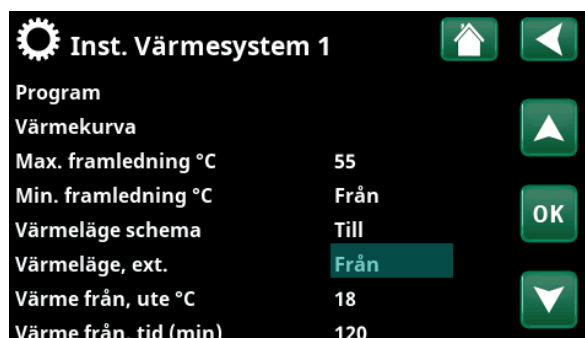
Värmen förblir avstängd tills dess man väljer att starta uppvärmningen (normalläge "Till") genom att plint K24 öppnas (ingen signal ligger på plinten).



Meny "Avancerat/Definiera/Fjärrstyrning".
Fjärrstyrningsfunktionen "VS1 Värmeläge, ext." tilldelas plint "K24".



Meny "Avancerat/Definiera/Värmesystem/Värmesystem 1".
Normalläge för fjärrstyrningssignalen bestäms på raden "VS1 Värmeläge ext. konfig.".



Meny "Avancerat/Inställningar/Värmesystem/Värmesystem 1".
Fjärrstyrningsläge "Från" blir aktivt när plint K24 sluts.

Öppen plint = Värmeläge "Till" (i detta exempel).
Sluten plint = Värmeläge "Från" (i detta exempel).

15.11.1.2 Fjärrstyrningsfunktioner

I menyn "Avancerat/Definiera/Fjärrstyrning" definieras Ingångar för aktuella fjärrstyrningsfunktioner:

- Ingång K22, K23, K24, K25.
- trådlöst tillbehör i serien SmartControl (Kanal 1A, 1B, 2A, 2B, 3A, 3B etc till och med 7B).
- BMS digital ingång 0-7. Ange ett värde 0-255. Värdet måste åter sättas inom en halvtimme för att inställningen ska kvarstå.

Ethernet (Modbus TCP/Från)

För information om inställningar för Modbus TCP Port, se avsnitt "Kommunikation" i kapitel "Avancerat/Inställningar".

Avaktivera ext.styrning (Ja/Nej)

Val "Ja" innebär frånkoppling av all extern styrning av värmepumpen. Inställningar av scheman påverkas ej.

VS1- Nattsänkning (Från/K22-K25/Kanal 1A-7B/BMS DI0-7)

Funktionen "Nattsänkning" kan användas för att exempelvis sänka inomhustemperaturen under natten eller under arbetstid.

I meny "Avancerat/Definiera/Fjärrstyrning":

- ange "Ingång" för fjärrstyrningsfunktionen.

I meny "Avancerat/Definiera/Värmesystem":

- konfigurera normalläge för extern styrsignal (Normalt Öppen (NO) / Normalt Stängd (NC)).

Inställning av schema görs från menyn "Värme/Kyla".

För mer information, se avsnitt "Nattsänkning temperatur" i kapitel "Värme/Kyla".

VS1- Värmeläge, ext (Från/K22-K25/Kanal 1A-7B/BMS DI0-7)

Växlingen mellan uppvärmningssäsong och sommarsäsong kan ske vid viss utomhustemperatur (Auto) eller så kan uppvärmning vara antingen kontinuerligt "Till" eller "Från".

I meny "Avancerat/Definiera/Fjärrstyrning":

- ange "Ingång" för fjärrstyrningsfunktionen.

I meny "Avancerat/Definiera/Värmesystem":

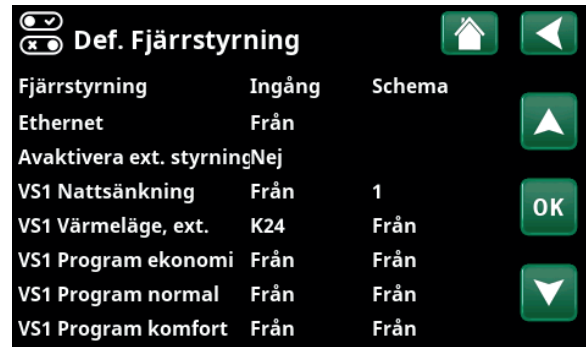
- konfigurera normalläge för extern styrsignal (Normalt Öppen (NO) / Normalt Stängd (NC)).

I meny "Avancerat/Inställningar/Värmesystem":

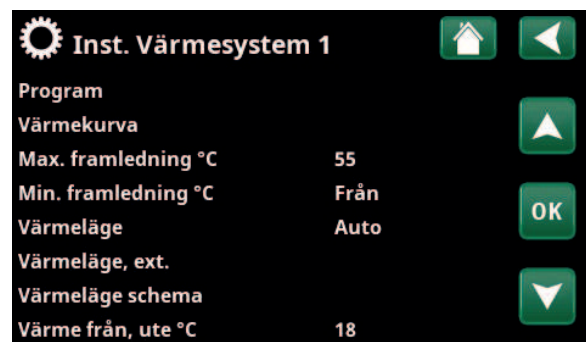
- ställ in "fjärrstyrningsläge" ("Till", "Från" eller "Auto") på raden "Värmeläge, ext."
- Gå till schemaläggning av funktionen från raden "Värmeläge schema".

För mer information, se avsnitt "Värmesystem" i kapitel "Avancerat/Inställningar".

Se även kapitel "Husets värmeinställning".



Del av meny "Avancerat/Definiera/Fjärrstyrning". Här definieras "Ingång" och "Schema".



Meny "Avancerat/Inställningar/Värmesystem". På menyraden "Värmeläge, ext" ställs fjärrstyrningsläge för värmesystemet in. Gå till schemat från menyraden "Värmeläge schema".

VS1- Program ekonomi/normal/komfort/anpassad ext. konfigurering

(Från/K22-K25/Kanal 1A-7B/BMS DI0-7)

Programfunktionerna "Ekonomi", "Normal" "Komfort" och "Anpassad" kan användas för att ändra inomhustemperaturen under viss period.

I meny "Avancerat/Definiera/Fjärrstyrning":

- ange "Ingång" för fjärrstyrningsfunktionen.

I meny "Avancerat/Definiera/Värmesystem":

- konfigurera normalläge för extern styrsignal (Normalt Öppen (NO) / Normalt Stängd (NC)).

Inställning av schema görs från menyn "Värme/Kyla/Program".

För mer information, se avsnitt "Värmeprogram" i kapitel "Värme/Kyla".

Extra varmvatten

(Från/K22-K25/Kanal 1A-7B/BMS DI0-7)

Vid aktivering startar produktion av extra varmvatten. När aktivering upphör, produceras extra varmvatten med eftergångstid = 30 min. Stopptemperatur för extra varmvatten sätts i meny "Avancerat/Inställningar/VV-tank/VV-program".

I meny "Avancerat/Definiera/Fjärrstyrning":

- ange "Ingång" för fjärrstyrningsfunktionen.

I meny "Avancerat/Definiera/Varmvatten":

- konfigurera normalläge för extern styrsignal (Normalt Öppen (NO) / Normalt Stängd (NC)) på raden "Extra varmvatten ext. konfigurering".

Omedelbar start av produktion av extra varmvatten kan även göras från menyn "Varmvatten". I denna meny kan man även ställa in schema för extra varmvatten.

För mer information, se avsnitt "Extra varmvatten" i kapitel "Varmvatten".

Blockering kyla

(Från/K22-K25/Kanal 1A-7B/BMS DI0-7)

I meny "Avancerat / Definiera / Fjärrstyrning":

- ange "Ingång" för fjärrstyrningsfunktionen.

I meny "Avancerat/Definiera/Kyla":

- konfigurera normalläge för extern styrsignal (Normalt Öppen (NO) / Normalt Stängd (NC)).

I meny "Avancerat/Inställningar/Kyla":

- ställ in "fjärrstyrningsläge" ("Till") på raden "Ext. blockering kyla".
- Gå till schemaläggning av funktionen från raden "Block. kyla schema".

För mer information, se avsnitt "Kyla" i kapitel "Avancerat/Inställningar".

VS1 Nattsänkning ext. konfigurering	Ingen
VS1 Värmeläge ext. konfigurering	Ingen
Program ekonomi ext. konfigurering	Ingen
Program normal ext. konfigurering	Ingen
Program komfort ext. konfigurering	Ingen
Program anpassad ext. konfigurering	Ingen

Del av meny "Avancerat/Definiera/Värmesystem". På menyraderna "Program ekonomi/normal/komfort/anpassad..." anges normalläge på den externa styrsignalen ("Normalt Öppen (NO)" eller "Normalt Stängd (NC)").



Meny "Avancerat/Definiera/Varmvatten". På menyraden "Extra varmvatten" anges normalläge på den externa styrsignalen ("Normalt Öppen (NO)" eller "Normalt Stängd (NC)").



Inställning av "Extra varmvatten" i meny "Varmvatten".



På menyraden "Blockera kyla ext. konfigurering" anges normalläge på den externa styrsignalen ("Normalt Öppen (NO)" eller "Normalt Stängd (NC)").

Tariff EL (Från/K22-K25/Kanal 1A-7B/BMS DI0-7)

Funktionen används för att blockera elpatronen under perioder då eltaxan är högre.

I meny "Avancerat/Definiera/Fjärrstyrning":

- ange "Ingång" för fjärrstyrningsfunktionen.

I meny "Avancerat/Inställningar/Spetsvärme":

- ställ in "fjärrstyrningsläge" ("Ja") på raden "Tariff EL".
- Gå till schemaläggning av funktionen från raden "Tariff EL schema".

För mer information, se avsnitt "Spetsvärme/Tariff EL" i kapitel "Avancerat/Inställningar".

Rundstyrning

(Från/K22-K25/Kanal 1A-7B/BMS DI0-7)

Rundstyrning är utrustning som elleverantören kan montera för att under kortare tid koppla bort elkrävande utrustning. Kompressor och eleffekt spärras då rundstyrning är aktiv.

I meny "Avancerat/Definiera/Fjärrstyrning":

- ange en "Ingång" för fjärrstyrningsfunktionen.

I meny "Avancerat/Inställningar":

- Gå till schemaläggning av funktionen från raden "Rundstyrning schema".

För mer information, se avsnitt "Rundstyrning schema" i kapitel "Avancerat/Inställningar".

VV-cirkulation

(Från / K22-K25 / Kanal 1A-7B / BMS DI0-7)

Funktionen innebär att varmvatten tillåts cirkulera i rören mellan tappvattenkranarna och varmvattentanken, vilket säkerställer att varmvattnet är varmt när det tappas.

I meny "Avancerat/Definiera/Fjärrstyrning":

- ange "Ingång" för fjärrstyrningsfunktionen.

I meny "Avancerat/Definiera/Varmvatten":

- konfigurera normalläge för extern styrsignal (Normalt Öppen (NO) / Normalt Stängd (NC)) på raden "VV-cirk. ext. konfig."

I meny "Avancerat/Inställningar/Varmvatten":

- Gå till schemaläggning av funktionen från raden "VV-cirkulation schema".

För mer information, se avsnitt "Varmvatten" i kapitel "Avancerat/Inställningar".

Flöde/nivåvakt

(Från/K22-K25/Kanal 1A-7B/BMS DI0-7)

Flöde/nivåvakten ger larm på värmepumpen.

I meny "Avancerat/Definiera/Fjärrstyrning":

- ange "Ingång" för fjärrstyrningsfunktionen.

I meny "Avancerat/Definiera/Värmepump":

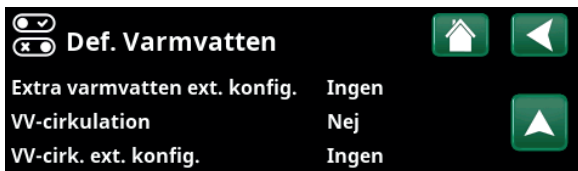
- konfigurera normalläge för extern styrsignal (Normalt Öppen (NO) / Normalt Stängd (NC)) på raden "Flöde/nivåvakt".

Strömkännare

Rundstyrning schema

SmartGrid Schema

Del av meny "Avancerat/Inställningar".
Inställning av schema för "Rundstyrning".



Meny "Avancerat/Definiera/Varmvatten".
Definiera ett läge på den externa styrsignalen ("Normalt Öppen (NO)" eller "Normalt Stängd (NC)").



Del av meny "Avancerat/Inställningar/Varmvatten".
Inställning av schema "VV-cirkulation".



Meny "Avancerat/Definiera/Värmepump".
Ett läge på den externa styrsignalen ("Normalt Öppen (NO)" eller "Normalt Stängd (NC)").

SmartGrid A / SmartGrid B (Från / K22-K25 / Kanal 1A-7B / BMS DI0-7)

I meny "Avancerat/Definiera/Fjärrstyrning":

- ange "Ingång" för fjärrstyrningsfunktionen.

Det finns 3 st SmartGrid-funktioner:

- SmartGrid Lågpris
- SmartGrid Överkapacitet
- SmartGrid Blockering

Exempel "SmartGrid Lågpris" för pooluppvärmning.

I detta exempel har "SmartGrid A" respektive "SmartGrid B" tilldelats plint K22 och K23. Dessutom har SmartGrid A tilldelats "Schema #1".

I meny "Inställningar Pool" är inställt att börvärdet i poolen ska höjas med 5 °C när elpriset är lågt (när funktionen "SmartGrid Lågpris" är aktiv) samt att sänkning av börvärdet ska ske med 10 °C när elpriset är högt (när funktionen "SmartGrid Blockering" är aktiv).

SmartGrid-funktioner kan ställas in- beroende på systemkonfiguration/värmepumpsmodell- för Värmesystem (inklusive Värmeprogram ekonomi, komfort och anpassad), Värmepumpar, Spetsvärme, Kyla, Pool, VV-tank, Bufferttank samt Övre- och Nedre tank.

Värmesystem 1-*

- SmartGrid Blockering (Från/Till)
- SmartGrid Lågpris °C (Från/1...5 °C)
- SmartGrid Överkap. °C (Från/1...5 °C)

Värmeprogram

-Komfort:

- SmartGrid Lågpris (Från/Till)
- SmartGrid Överkap. (Från/Till)

-Anpassad:

- SmartGrid Lågpris (Från/Till)
- SmartGrid Överkap. (Från/Till)
- SmartGrid Blockering (Från/Till)

-Ekonomi:

- SmartGrid Blockering (Från/Till)

Värmepump

- SmartGrid Blockering VP (Ja/Nej)

Spetsvärme/Elpatron

- SmartGrid Blockering EL (Ja/Nej)
- SmartGrid Blockering Shuntventil (Ja/Nej)

Kyla

- SmartGrid Lågpris °C (Från/1...5 °C)
- SmartGrid Överkap. °C (Från/1...5 °C)

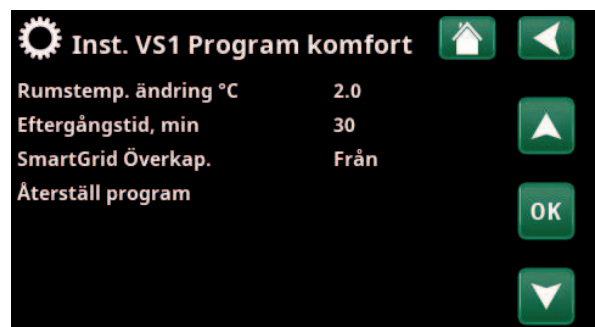
Pool

- SmartGrid Blockering °C (Från/-1...-50 °C)
- SmartGrid Lågpris °C (Från/1...50 °C)
- SmartGrid Överkap. °C (Från/1...50 °C)



Meny "Avancerat/Inställningar/Pool".

Pooltemperaturen höjs med 5°C när funktionen "SmartGrid Lågpris" aktiveras.



Meny "Avancerat/Inställningar/Värmesystem/Värmesystem 1/Program/Komfort".

* Värmepumpen kan styra upp till 2 st värmesystem.

VV-tank/Nedre tank/Övre tank

- SmartGrid Blockering °C (Från/-1...-50 °C)
- SmartGrid Lågpris °C (Från/1...30 °C)
- SmartGrid Överkap. °C (Från/1...30 °C)

Bufferttank

- SmartGrid Lågpris °C (Från/1...30 °C)
- SmartGrid Överkap. °C (Från/1...30 °C)

SmartGrid-funktionerna åstadkoms genom att man aktiverar SmartGrid-ingångarna på olika sätt enligt tabellen till höger.

För att åstadkomma SmartGrid-funktionen "SG Lågpris" som i exemplet ska plint K23 spänningssättas medan plint K22 ska förbli opåverkad.

Den höjning av pooltemperaturen som ska gälla när "SG Lågpris" aktiveras, ställs enligt exemplet in i "Inställningsmenyn" för Pool.

Alternativt kan ett schema ställas in för periodisk aktivering av SmartGrid. För mer information om inställning av scheman, se avsnitt "Schema".

Tariff VP

(Från/K22-K25/Kanal 1A-7B/BMS DI0-7)

Funktionen används för att blockera värmepumpen exempelvis under perioder då eltaxan är högre.

I meny "Avancerat/Definiera/Fjärrstyrning":

- ange "Ingång" för fjärrstyrningsfunktionen.

I meny "Avancerat/Definiera/Värmepump":

- konfigurera normalläge för extern styrsignal (Normalt Öppen (NO) / Normalt Stängd (NC)) på raden "Tariff VP ext. konfigur".

I meny "Avancerat/Inställningar/Värmepump":

- ställ in "Tariff VP" ("Till").

För mer information, se avsnitt "Värmepump" i kapitel "Avancerat/Inställningar".

K22 (SG A)	K23 (SG B)	Funktion
Öppen	Öppen	Normal
Öppen	Sluten	Lågpris
Sluten	Sluten	Överkapacitet
Sluten	Öppen	Blockering



Schemat är inställt på starttid 22.30, vardagar.



Meny "Avancerat/Definiera/Värmepump".

Ett läge på den externa styrsignalen ("Normalt Öppen (NO)" eller "Normalt Stängd (NC)") definieras för "TariffVP ext. konfigur.", "Ljudreducering ext. konfigur." och "Tyst läge ext. konfigur."

Difftermostatfunktion

(Från / K22-K25 / Kanal 1A-7B / BMS DI0-7)

Funktionen används för att blockera difftermostatfunktionen.

I meny "Avancerat/Definiera/Fjärrstyrning":

- ange "Ingång" för fjärrstyrningsfunktionen.

I meny "Avancerat/Definiera/Difftermostatfunktion":

- konfigurera normalläge för extern styrsignal (Normalt Öppen (NO) / Normalt Stängd (NC)) på raden "Blockering difftermostat ext. konfigur".

För mer information, se avsnitt "Difftermostatfunktion" i kapitel "Avancerat/Inställningar".

VP Ljudreducering

(Från / K22-K25 / Kanal 1A-7B / BMS DI0-7)

Funktionen kan användas för att reducera kompressorvarvtalet i syfte att minska ljudbilden.

I meny "Avancerat/Definiera/Fjärrstyrning":

- ange "Ingång" för fjärrstyrningsfunktionen.

I meny "Avancerat/Definiera/Värmepump":

- konfigurera normalläge för extern styrsignal (Normalt Öppen (NO) / Normalt Stängd (NC)) på raden "Ljudreducering ext. konfigur".

I meny "Avancerat/Inställningar/Värmepump

- ställ in på raden "Ext. Ljudreducering RPS" det värde på kompressorvarvtal som ska gälla vid fjärrstyrning.

För mer information, se avsnitt "Värmepump" i kapitel "Avancerat/Inställningar".

VP Tyst läge

(Från / K22-K25 / Kanal 1A-7B / BMS DI0-7)

Funktionen kan användas för att reducera kompressorvarvtalet och fläkthastighet i syfte att minska ljudbilden.

Gäller endast vissa Luft/vatten-varmepumpar.

I meny "Avancerat/Definiera/Fjärrstyrning":

- ange "Ingång" för fjärrstyrningsfunktionen.

I meny "Avancerat/Definiera/Värmepump":

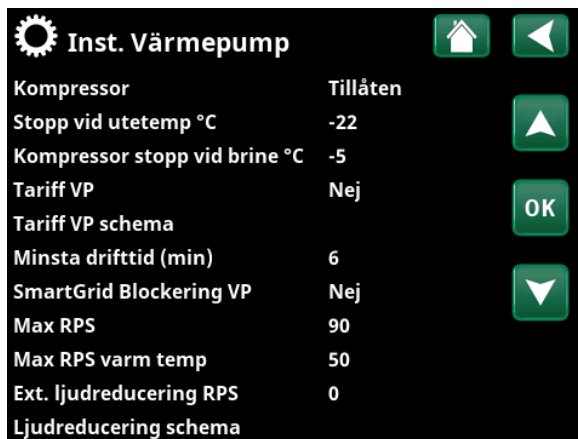
- konfigurera normalläge för extern styrsignal (Normalt Öppen (NO) / Normalt Stängd (NC)) på raden "Tyst läge ext. konfigur".

För mer information, se avsnitt "Värmepump" i kapitel "Avancerat/Inställningar".



Meny "Avancerat/Definiera/Värmepump".

Ett läge på den externa styrsignalen ("Normalt Öppen (NO)" eller "Normalt Stängd (NC)") definieras för "Ljudreducering ext. konfigur".



Meny "Avancerat/Inställningar/Värmepump".

Ställ in det värde på kompressorvarvtal som ska gälla vid fjärrstyrning på raden "Ext. Ljudreducering RPS".

18.10.2 Def. Värmesystem

Värmesystem 1- Ja (Ja/Nej)

Värmesystem 1 (VS1) är fördefinierat.

På raderna under värmesystem 1 visas övriga definierbara värmesystem.

Rumsgivare Ja (Ja/Nej/Visning)

Val "Ja" innebär att rumsgivare ska anslutas till värmesystemet.

Vid val "Visning" visas rumstemperaturen men rumsgivaren används inte för styrning.

Typ Kabel/Trådlös/SmartControl

Välj om rumsgivaren för värmesystemet är fast ansluten (via kabel) eller trådlös.

- **Trådlös**
Välj "Trådlös" för att ansluta CTCs trådlösa rumsgivare till värmesystemet.
Se manual "CTC Wireless room sensor" för information om hur dessa givare ska anslutas.
- **SmartControl**
SmartControl är en separat serie med trådlösa tillbehör. Vid val "SmartControl" ska anslutningskanal väljas på raden under. SmartControl-tillbehören ansluts till systemet i menyn "Avancerat/Definiera/SmartControl". Se separat manual för SmartControl-tillbehören.

VS1- Nattsänkning ext. konfig. Ingen (Ingen/NO/NC)

I menyn bestäms normalläget (Normalt Öppen (NO) eller Normalt Stängd (NC)) för den externa styrsignalen vid fjärrstyrning av funktionen.

För exempel på hur man ställer in normalläget, se kapitel "Avancerat/Definiera/Fjärrstyrning".

VS1- Värmeläge ext. konfig. Ingen (Ingen/NO/NC)

I menyn bestäms normalläget (Normalt Öppen (NO) eller Normalt Stängd (NC)) för den externa styrsignalen vid fjärrstyrning av funktionen.

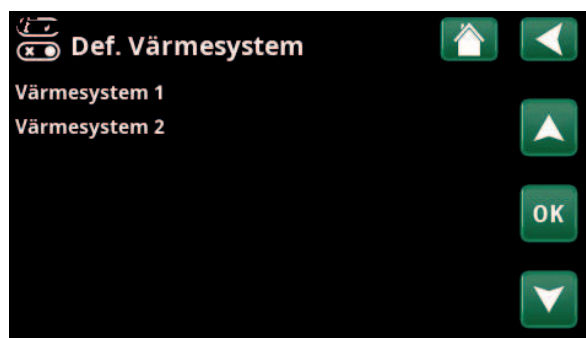
För exempel på hur man ställer in normalläget, se kapitel "Avancerat/Definiera/Fjärrstyrning".

Program * ext. konfig. Ingen (Ingen/NO/NC)

*ekonomi/normal/komfort/anpassad

I menyn bestäms normalläget (Normalt Öppen (NO) eller Normalt Stängd (NC)) för den externa styrsignalen vid fjärrstyrning av funktionen.

För exempel på hur man ställer in normalläget, se kapitel "Avancerat/Definiera/Fjärrstyrning".



Meny "Avancerat/Definiera/Värmesystem".
Markera ett värmesystem och tryck "OK" för att göra inställningar.



Meny "Avancerat/Definiera/Värmesystem/Värmesystem 1".
Trådlös rumsgivare har valts.

15.11.3 Def. Värmepump

Värmepump Från (Till/Från)

Välj om värmepump ska vara till eller från.

Flöde/nivåvakt Ingen (Ingen/NC/NO)

Menyraden visas om man har definierat en "Ingång" för fjärrstyrning för funktionen "Flöde/nivåvakt" i menyn "Avancerat/Definiera/Definiera Fjärrstyrning").

Ljudreducering ext. konfig. Ingen (Ingen/NC/NO)

Menyraden visas om man har definierat en "Ingång" för fjärrstyrning för funktionen "VP Ljudreducering" i menyn "Avancerat/Definiera/Fjärrstyrning".

Tariff VP ext. konfig. Ingen (Ingen/NC/NO)

Menyraden visas om man har definierat en "Ingång" för fjärrstyrning för funktionen "VP Tariff" i menyn "Avancerat/Definiera/Fjärrstyrning".

Tyst läge ext. konfig.* Ingen (Ingen/NC/NO)

Menyraden visas om man har definierat en "Ingång" för fjärrstyrning för funktionen "Tyst läge" i menyn "Avancerat/Definiera/Fjärrstyrning".



Meny "Avancerat/Definiera/Värmepump".

15.11.4 Def. Kommunikation

myUplink Nej (Ja/Nej)

Välj "Ja" för att kunna ansluta till värmepumpen från appen myUplink.

Web Nej (Ja/Nej)

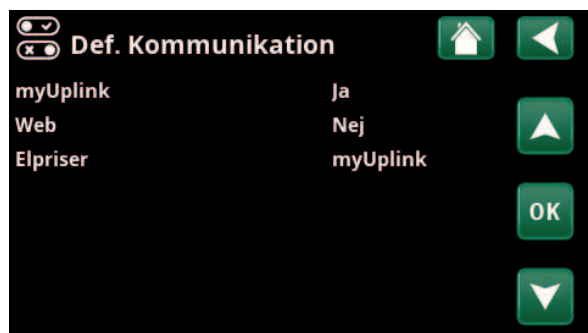
Välj "Ja" för anslutning till lokal webbserver. Router och brandvägg mot internet krävs.

Elpriser myUplink/myUplink ext./BMS/Nej

Välj "myUplink" för att ansluta värmepumpen till appen myUplink för elprisstyrning.

Välj "myUplink ext." för att via myUplink ansluta till en extern värmestyrningsapp. Alternativet är ej implementerat för närvarande.

Välj "BMS" för att ansluta via fastighetsstyrning.



Meny "Avancerat/Definiera/Kommunikation".

i För mer information, se kapitel "Installation Kommunikation" i denna anvisning.

*Gäller endast vissa luft/vatten värmepumpar.

15.11.5 Def. Varmvatten

Extra varmvatten ext. konfig **Ingen (Ingen/NC/NO)**

I menyn bestäms normalläget Normalt Öppen (NO) eller Normalt Stängd (NC) för den externa styrsignalen vid fjärrstyrning av funktionen.

För exempel på inställningar av normalläget, se avsnitt "Def. Fjärrstyrning" i kapitel "Avancerat/Definiera".

VV-cirkulation **Nej (Ja/Nej/VV)**

"Ja" varmvattencirkulation (VVC) med cirkulationspump G40 definieras. Detta funktionsalternativ kräver tillbehör Expansionskort (A3) för att VVC ska kontrolleras av produkten.

"VV" alternativ med extern VVC-pump som ej styrs av produkten. Kräver ej expansionskort (A3).

VV-cirk. ext. konfig. **Ingen (Ingen/NC/NO)**

I menyn bestäms normalläget Normalt Öppen (NO) eller Normalt Stängd (NC) för den externa styrsignalen vid fjärrstyrning av funktionen.

För exempel på inställningar av normalläget, se avsnitt "Def. Fjärrstyrning" i kapitel "Avancerat/Definiera".



Meny "Avancerat/Definiera/Varmvatten".

15.11.6 Def. Differtmostatfunktion

Differtmostatfunktion **Nej (Nej/Ja)**

Ange här om differtmostatfunktion ska används. Differtmostatfunktionen används om man vill ladda sin EcoZenith från en vattenmantlad braskamin, eller annan värmekälla.

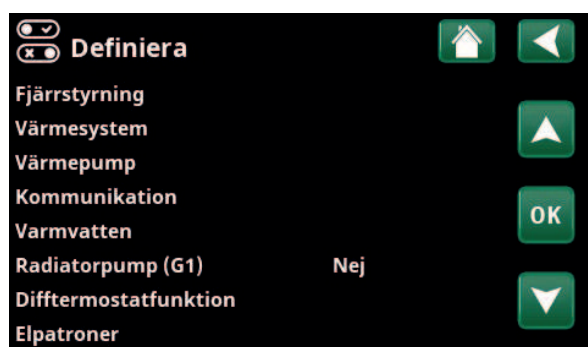
Denna funktion kan dock inte kombineras med samma funktion i ett solvärmesystem (då t ex en EcoTank kopplas till en EcoZenith i360). Detta p g a att det är samma utgångar och givare för båda funktionerna.

Blockering diff. ext. konfig. **Ingen (Ingen/NC/NO)**

I menyn bestäms normalläget ("Normalt Öppen (NO)" eller "Normalt Stängd (NC)") för den externa styrsignalen vid fjärrstyrning av funktionen.

För exempel på inställningar av normalläget, se avsnitt "Def. Fjärrstyrning" i kapitel "Avancerat/Definiera".

Information om Differtmostatfunktionen visas i kapitel "Driftinfo".



Meny "Avancerat/Definiera".

15.11.7 Def. Elpatron

Tariff EL ext. konfig. **Ingen (NO/NC/Ingen)**

Funktionen kan spärra elpatron vid hög eltaxa med hjälp av extern signal.

I menyn bestäms normalläget (Normalt Öppen (NO) eller Normalt Stängd (NC)) för den externa styrsignalen vid fjärrstyrning av funktionen.

För exempel på inställningar av normalläget, se avsnitt "Def. Fjärrstyrning" i kapitel "Avancerat/Definiera".



Meny "Avancerat/Definiera/Elpatron".

15.11.8 Def. Extern värmekälla (EVK)

Extern värmekälla/Diffthermostat kan definieras tillsammans med antingen "Aktiv kyla" eller "Extern panna" eftersom funktionerna delar samma in- och utgångar på kretskortet.

Extern värmekälla (EVK) **Nej (Nej/Ja)**

Ange om "Extern värmekälla" ska anslutas ("Ja").

15.11.9 Def. Extern panna

Extern panna kan definieras tillsammans med antingen "Extern värmekälla/Diffthermostat" eller "Aktiv kyla" eftersom funktionerna delar samma in- och utgångar på kretskortet.

Extern panna **Ja (Nej/Ja)**

Ange här om "Extern panna" ska användas.

Mappning kretskort **A2 (A2/A3)**

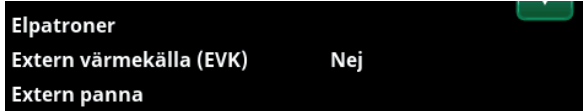
Ange om den extern pannan är ansluten till kretskort A2 eller expansionskort A3.

Menyraden visar endast om passiv kyla är definierad i meny "Avancerat/Definiera/Kyla".

Extern styrning **NC (NO/NC/Ingen)**

Bestäm normalläget (Normalt Öppen (NO) eller Normalt Stängd (NC)) för den externa styrsignalen vid fjärrstyrning av funktionen.

Menyraden visar endast om Ingången "Tariff ext. panna" definieras i meny "Avancerat/Definiera/Fjärrstyrning".



Elpatroner	
Extern värmekälla (EVK)	Nej
Extern panna	

Meny "Avancerat/Definiera/Extern värmekälla".



Def. Extern panna		
Extern panna	Ja	
Mappning kretskort	A2	
Extern styrning	NC	

Meny "Avancerat/Definiera/Extern panna".

15.11.10 Def. Kyla

Aktiv kyla regleras med framledningsgivare 2 (B2), vilket då innebär att aktiv kyla och värmesystem 2 inte kan användas samtidigt.

Aktiv kyla kan definieras tillsammans med antingen Extern värmekälla/Difftermostat eller Extern panna eftersom funktionerna delar samma in- och utgångar på kretskortet.

Kyla **Passiv (Passiv/Nej/Aktiv)**

Val "Passiv" innebär att frikyla används. Val "Aktiv" innebär att kompressorn tillverkar kyla.

Gemensam värme/kyla **Nej (Ja/Ja med G11/Nej)**

Val "Ja" innebär att kyla och värme distribueras i samma värmesystem.

Val "Ja med G11" innebär att värmepumpens laddpump också går vid kylbehov.

Kondenssäkrat system **Nej (Nej/Ja)**

Menyraden visas när frikyla har valts (val "Passiv").

Om systemet är kondenssäkrat tillåts betydligt lägre temperatur ut på systemet. VARNING! Kondensbildning i huskonstruktionen kan orsaka fukt och mögelskador.

"Nej" innebär inställningsområde för rumstemperatur mellan 18-30 °C och "Ja" innebär inställningsområde 10-30 °C.

Vid osäkerhet, kontakta expert för bedömning!

Kyltank **Nej (Nej/Ja)**

Välj "Ja" om kyltank har anslutits till systemet.

Radiatorpump (G2) **Nej (Nej/Ja)**

Välj "Ja" om radiatorpump G2 har anslutits till systemet.

Menyraden visas vid följande menyval:

- "Gemensam värme/kyla: Nej"
- "Kyltank:Nej"

Rumsgivare **Nej (Ja/Nej)**

Ange om rumsgivare ska anslutas till värmesystemet.

Typ **Kabel/SmartControl**

Välj om rumsgivaren för värmesystemet är:

- **Kabel**
Fast ansluten rumsgivare.
- **SmartControl**
SmartControl är en separat serie med trådlösa tillbehör. Vid val "SmartControl" ska anslutningskanal väljas på raden under. Dessa tillbehör ska anslutas till värmesystemet i menyn "Avancerat/Definiera/SmartControl". Se separat "Installations- och skötselmanual" för SmartControl-tillbehören.

Kyla	Aktiv
Gemensam värme/kyla	Nej
Kondenssäkrat system	Nej
Kyltank	Nej
Radiatorpump (G2)	Nej
Rumsgivare	Ja
Typ	SmartContrc
Kanal	1
Blockera kyla ext. konfig.	NC
VP Start shunt stäng s	0

Meny "Avancerat/Definiera/Kyla".

! Rumsgivare ska alltid användas i den del av fastigheten som ska kylas då det är rumsgivaren som avgör/styr kylkapaciteten.

Blockera kyla ext. konfig. **Ingen (Ingen/NC/NO)**

Menyraden visas om man har definierat en "Ingång" för fjärrstyrning för funktionen "Blockering kyla" i menyn "Avancerat/Definiera/Fjärrstyrning".

Funktionen kan användas för att med hjälp av en fuktgivare stänga av kylning då risk för kondens föreligger.

I menyn bestäms normalläget (Normalt Öppen (NO) eller Normalt Stängd (NC)) för den externa styrsignalen vid fjärrstyrning av funktionen.

För exempel på inställningar av normalläget, se avsnitt "Def. Fjärrstyrning" i kapitel "Avancerat/Definiera".

VP start shunt stäng s **180 (0...240)**

Visas när kyltank är definierad i systemet. När värmepumpen startar så stänger shunten Y2 denna tid (sekunder).

18.10.10 Def. SMS

Aktivera Nej (Ja/Nej)

Vid val "Ja", visas menyerna nedan:

Signalstyrka

Här visas signalnivån för mottagningen.

Telefonnummer 1

Här visas det först aktiverade telefonnumret.

Telefonnummer 2

Här visas det andra aktiverade telefonnumret.

Hårdvaruversion

Här visas hårdvaruversion i SMS-tillbehöret.

Mjukvaruversion

Här visas mjukvaruversion i SMS-tillbehöret.

OBS! För mer information om SMS-funktionen, se Installations- och skötselanvisningen för "CTC SMS".

18.10.11 Def. SmartControl

SmartControl är en separat serie med trådlösa tillbehör.

SmartControl Nej (Ja/Nej)

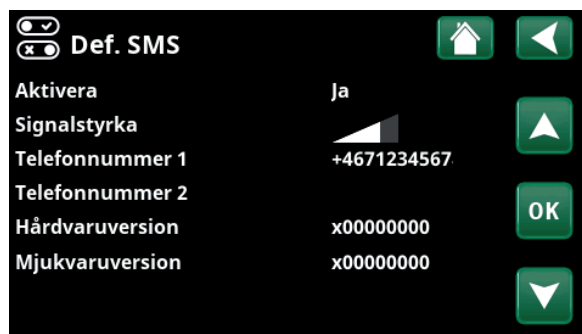
Vid val "Ja" kan SmartControl-tillbehör anslutas till värmesystemet. Se anslutningsförfarandet i separat manual för SmartControl-tillbehören.

18.10.12 Def. Strömkännare

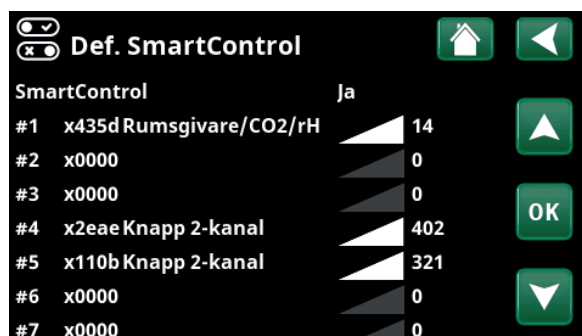
Strömkännare Ja (Ja/Nej)

Välj "Ja" om strömkännare ska anslutas till systemet.

För mer information, se avsnitt "Strömkännare" i kapitel "Avancerat/Inställningar".



Meny "Avancerat/Definiera/SMS".



Meny "Avancerat/Definiera/SmartControl".



15.12 Service



OBS! Denna meny är endast till för installatören.

15.12.1 Funktionstest

I denna meny kan installatören testa inkoppling och funktion av separata komponenter i värmesystemet. När denna meny aktiveras stoppas alla styrfunktioner; det enda skydd mot felaktiga driftfall är tryckgivarna och elpatronens överhettningsskydd. Värmepumpen återgår till normal drift efter 10 minuters inaktivitet eller när man lämnar menyn "Funktionstest". När menyn öppnas, stoppas all automatik och test kan utföras.



När man lämnar menyn återgår värmepumpen till normal drift.

15.12.1.1 Test Värmesystem

Om flera värmesystem är installerade, syns samtliga här.

Radiatorpump (1-) Från (Till/Från)

Startar och stoppar respektive radiatorpump.

Shuntventil (1-) Stänger (Öppnar/Stänger)

Öppnar och stänger respektive shuntventil.

Diod rumsgivare Från (Till/Från)

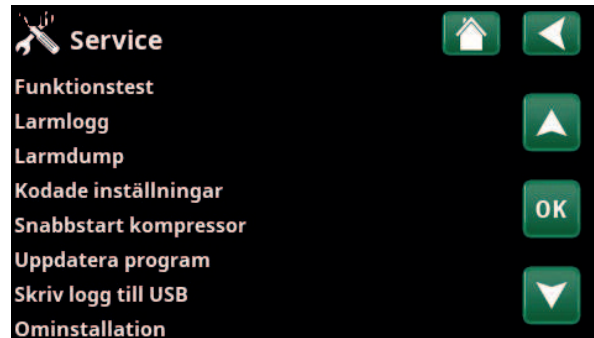
Här kan rumsgivarnas larmfunktioner kontrolleras. Vid aktivering lyser respektive rumsgivares röda diod med ett fast sken.

Kylventil Från (Till/Från)

Slår till eller från kylventil Y61 om "aktiv kyla" är definierad i meny "Avancerat/Definiera/Kyla".

Kyla behovsrelä Från (Till/Från)

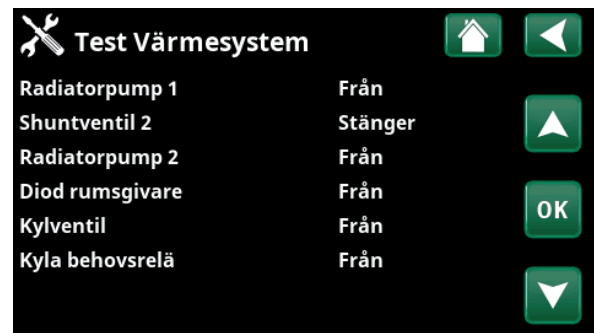
Slår till eller från kylventil Y62 om "aktiv kyla" är definierad i meny "Avancerat/Definiera/Kyla".



Meny "Avancerat/Service".



Meny "Avancerat/Service/Funktionstest".



Meny "Avancerat/Service/Funktionstest/Värmesystem".

15.12.1.2 Test Värmepump

VP kompressor Från (Till/Från)

Vid funktionstest av kompressor är brinepump och laddpump också i drift för att kompressorn inte ska lösa ut på sina tryckvakter.

VP brinepump/Fläkt Från (Från/Till)

Funktionstest brinepump eller fläkt (luft/vatten värmepump).

VP laddpump Från (Från/Till / 0...100%)

Funktionstest laddpump 0-100%.

Manuell avfrostning Från (Från/Till)

Vid funktionstest av "Manuell avfrostning" kommer en avfrostningscykel att göras på luft/vatten värmepumpen. Avfrostningen kan ej stoppas då den påbörjats utan kommer fullfölja hela avfrostningsprogrammet.

Kompressorvärmare Från (Från/Till)

Funktionstest kompressorvärmare.

Värmare kondensorskål Från (Från/Till)

Funktionstest av kondensorskålens värmare.

Värmekabel Från (Från/Till)

Funktionstest värmekabel.

4-vägsventil (Y11) Från (Från/Till)

Funktionstest 4-vägsventil (Y11). Finns monterad på luft/vatten värmepump.

Exp.ventil /2 % 0 (0...100)

Funktionstest expansionsventil. Menyraden visas beroende på värmepumpsmodell.

15.12.1.3 Test Ventiler

Följande ventiler funktionstestas i denna meny:

3-ventil VS/VV

15.12.1.4 Test Elpatroner

Testar elpatronerna per fas och steg (Till/Från).

Elpatron L1A Från (Från/Till)

Elpatron L1B Från (Från/Till)

Elpatron L2A Från (Från/Till)

Elpatron L2B Från (Från/Till)

Elpatron L3A Från (Från/Till)

Elpatron L3B Från (Från/Till)

Elpatron A13 Från (Från/Till)



Meny "Avancerat/Service/Funktionstest/Värmepump".



Meny "Avancerat/Service/Funktionstest/Ventiler".



Meny "Avancerat/Service/Funktionstest/Elpatroner".

15.12.1.5 Test externt (Difftermostat/EVK/Extern panna)

Pump (G46) Från (Till/Från)

Funktionstest av laddningspump för EVK.

Shuntventil (Y41) Stänger (- /Öppnar/Stänger)

Funktionstest av shuntventil för EVK.

Shuntventil (Y42) Stänger (- /Öppnar/Stänger)

Funktionstest av shuntventil för Extern panna.

Extern panna Från (Till/Från)

Funktionstest av extern panna.

Temperaturer:

EVK-tank °C (B47) 0 °C

Visar temperaturvärde på givare i EVK-tank.

Difftermostat °C (B46) 0 °C

Visar temperaturvärde på givare till difftermostattank.

Ext panna °C (B9) 0 °C

Visar temperaturvärde på givare i extern panna.

15.12.1.6 Test Varmvatten

Tappvarmvattenpump (G5) 0% (0...100)

Funktionstest av tappvarmvattenpumpen.

VV-cirkulationspump (G40) Från (Till/Från)

Test av varmvattencirkulationspumpen.

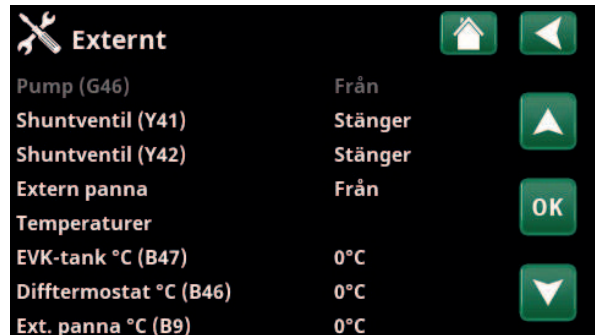
Givare:

Tappvarmvatten °C (B25) 0 °C

Visar aktuell tappvarmvattentemperatur.

Flödesgivare (B102) (Till/Från)

Visar om det är flöde i tappvarmvattenledningen.



Meny "Avancerat / Service / Test Externt".



Meny "Avancerat / Service / Test Varmvatten".

9.11.2 Larmlogg

I larmloggen kan upp till 500 larm visas samtidigt.

Ett larm som återkommer inom en timme ignoreras för att inte fylla loggen.

Klicka på en larmrad för att se mer information om ett larm.

Om det är ett "givarlarm", så kommer ett givarvärde från när larmet triggades att visas nere på sidan för vidare felsökning.

Vid larm relaterade till värmepumpen kan värden visas från givare för tryck (HT, LT), temperatur (ÖH=Överhettning) samt ström (I).



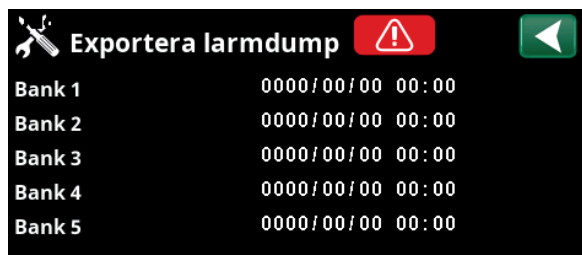
Menyer "Avancerat/Service/Larmlogg".



OBS! Inloggning i Fabriksinställning kodad får endast ske av behörig servicetekniker. Allvarliga driftstörningar och fel på produkten kan uppstå om värden ändras utan behörighet. Observera att garantivillkoren i sådana fall inte gäller.

9.11.3 Larmdump

Exportera de larm som visas i larmloggen till ett USB-minne. En bank kan utgöras av ett eller flera larm samt vissa värden före och efter det att larmet utlöstes.



Meny "Avancerat/Service/Larmdump".

9.11.4 Kodade inställningar

Denna meny är avsedd för tillverkarens drift- och larmgränser. En 4-siffrig kod måste anges för att kunna ändra dessa gränser. Det går dock utan kod att titta på vad som ingår i menyn.

9.11.5 Snabbstart kompressor

Fördröjningstid hindrar normalt kompressorstart tidigare än 10 min efter kompressorstopp. Även vid strömavbrott, eller första gången produkten startas, aktiveras fördröjningen. Denna funktion skyndar på detta förlopp. För "Systemtyp" 1-3 gäller att gradminutsunderskottet sätts till det värde som startar samtliga värmepumpar.



Meny "Avancerat/Service/Kodade inställningar".

9.11.6 Uppdatera program

Displayens programvara kan antingen uppdateras via USB-minne eller "online". Raderna är gråmarkerade till dess USB-minnet har installerats eller internet har anslutits.

Bekräfta uppladdningen genom att klicka på OK.

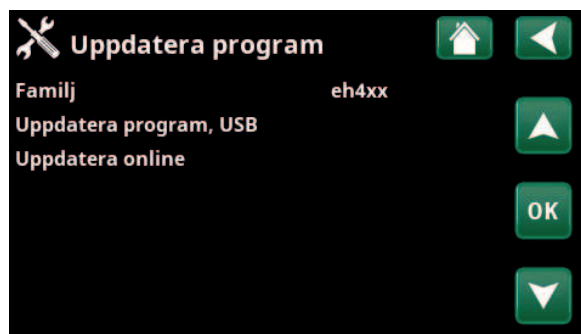
Inställningarna behålls vid uppdatering men eventuella nya fabriksvärden skrivs över de gamla.

9.11.7 Skriv logg till USB

Avsett för servicetekniker. Här kan man spara loggade värden till ett USB-minne.

9.11.8 Ominstallation

Detta kommando startar installationssekvensen på nytt. Bekräfta först att du vill ominstallera för att komma till installationsguiden, se kapitel "Installationsguide" och "Första start".



Meny "Avancerat/Service/Uppdatera program".

! OBS! Spänningen till produkten får under inga omständigheter brytas under uppdateringen.

! OBS! Bryt strömmen och starta alltid om produkten efter programuppdatering! Det kan ta flera minuter innan displayen kommunicerat klart efter omstart.

16. Parameterlista EcoZenith i360

Benämning	Fabriks- värde	Minvärde	Maxvärde	Alternativ		Inställt Installation
Värmesystem						
Program Ekonomi	-					
Rumstemp. ändring °C	-2.0	-5.0	-0.1			
Eftergångstid, min	30	10	600			
Program Komfort	-					
Rumstemp. ändring °C	2.0	0.1	5.0			
Eftergångstid, min	30	10	600			
Max framledning °C	55	30	70			
Min framledning °C	Från	15	65			
Värmeläge	Auto			Auto Till	Från	
Värmeläge, ext	-			Auto Till	Från	
Värme från, ute °C	18	2	30			
Värme från, tid (min)	120	30	1440			
Värme till, tid (min)	120	30	1440			
Nattsänkning ned till °C	5	-40	40			
Rumstemp sänks nattsänkning °C	-2	-40	0			
Rumstemp sänks semester °C	-2	-40	0			
Framl. sänks nattsänkning °C	-3	-40	0			
Framl. sänks semester °C	-3	-40	0			
Larm låg rumstemp. °C	5	-40	40			
SmartGrid Lågpris °C	Från	1	5			
SmartGrid Överkap. °C	Från	1	5			
SmartGrid Blockering	Från			Till		
Max tid värme (min)	20	10	120			
Laddpump %	60	25	100			
Golvfunktion läge	Från	1	3			
Golvfunktion temp °C	25	25	55			
Värmepump						
Kompressor	Spärrad			Tillåten		
Brinepump (CTC EcoPart)	Auto			10d	Till	
Stopp vid utetem °C (EcoAir)	-22	-22	10			
Kompressor stopp vid brine °C	-5	-15	10			
Tariff VP	Nej			Ja		
SmartGrid blockering VP	Nej			Ja		
Start vid gradminut	-60	-900	-30			
Start vid kylgradminut	60	30	900			
VS<->VV växlingstid (sek)	120	30	240			
Max RPS	100	50	120 (80)			
Max RPS varm temp	50	50	100			
Ext. ljudreducering RPS	50	20	100			
Gräns kall temp	0	-15	0			
Gräns varm temp	20	0	20			
Frikyla brinepump Till	Till			Till	Från	

Benämning	Fabriks- värde	Minvärde	Maxvärde	Alternativ		Inställt Installation
Avfrostning värme temp min m	10	0	360			
Avfrostning värme temp max m	10	0	360			
Avfrostning värme temp min °C	10	-40	40			
Avfrostning värme temp max °C	-10	-40	40			
Elpatron						
Max elpatron kW	9.1*	0	11.9/9/10*			
Max elpatron VV kW	9.1*	0	11.9/9/10*			
Start vid gradminut	-500	-900	-30			
Diff steg, gradminuter	-50	-300	-20			
Huvudsäkring A	20	10	90			
Omv.faktor strömkännare	1	1	10			
Tariff EL	Nej			Ja		
SmartGrid blockering EL	Nej			Ja		
Varmvatten (VV-tank)						
VV-program	Normal/ Ekonomi/ Komfort					
-Laddstart %	Nej/Nej/Nej					
-Laddstopp övre/nedre °C	55/50/58					
-Laddstart nedre °C	40/40/53					
-Tappvarmvatten °C	50/45/45					
-Tillåt spets vid ute °C	Nej/Nej/Nej					
Start/stopp diff övre °C	5	3	7			
Maxtid VV (min)	30	10	150			
Laddpump %	50	20	100			
SmartGrid Blockering °C	Från	-50	-1			
SmartGrid Lågpris °C	Från	1	30			
SmartGrid Överkap. °C	Från	1	30			
SmartGrid Överkap. block. VP	Nej			Ja		
Min RPS VV-laddning	50	50	100			
Drifttid VV-cirk. (min)	4	1	90			
Periodtid VV-cirk. (min)	15	5	90			
Spetsvärme VV	Nej			Ja	Auto	
Tid Extra VV Fjärrstyrning	0.0	0.0	10.0			
VS2 Stäng shuntventil	120	1	300	Från		
Extern värmekälla (EVK)						
Laddstart °C	70	20	90			
Stopp diff. °C	5	1	15			
SmartGrid blockering kap.	Nej			Ja		
Difftermostatfunktion						
Laddstart diff temp °C	7	3	30			
Laddstopp diff temp °C	3	2	20			
Laddtemperatur °C	60	10	80			
Laddar till tank	Nej			Ja		
Blockering difftermostat	Nej			Ja		

*Gäller för 3x400V, för övriga varianter se Eldata - Tekniska data.
För språkval "Tyska" och "Franska" är max eleffekt 0.0 kW fabriksinställt.

Benämning	Fabriks- värde	Minvärde	Maxvärde	Alternativ		Inställt Installation
Extern panna						
Ext. Panna-Mode	Auto			Till	Från	
Panna aktiv utetemp	0	-30	30			
Fördröjning stopp ext panna	0	0	1440			
Panna, öppna shuntventil °C	70	20	90			
Stopp diff °C	5	1	15			
Start panna, gradminut	-300	-900	-30			
Stoppa panna diff, gradminut	-100	-300	-20			
Prio VV-tank	Låg			Hög		
SmartGrid blockering panna	Nej			Ja		
Tariff ext panna	Nej			Ja		
Ext panna diff °C	3	Från/1	15			
Kyla						
Rumstemperatur kyla °C	25.0	18.0	30.0			
Kyla tillåten från utetemp °C**	Från	0	39			
Fördröjning aktiv**	10	1	600	Från		
Fördröjning från värme**	10	0	600			
Startfördröjning**	180	1	240	Från		
Fördröjning diff. beräkning**	10	1	600	Från		
Framledningsdiff utetemp +20 °C**	2	1	10			
Framledningsdiff utetemp +40 °C**	2	1	10			
Tank max °C	30	10	50			
Tank min °C	5	5	50			
Maxtid kyla (min)	20	1	150			
SmartGrid Lågpris °C	Från	1	5			
SmartGrid Överkap. °C	Från	1	5			
Ext. blockering kyla	Nej			Ja		

**Visas om "Aktiv kyla" har definierats.

17. Felsökning

17.1 Felsökning värme

Problem	Orsak	Åtgärd
För kall temperatur	Belastningsvakt begränsar värmepumpens effekt	Informationstext visas "Högt eluttag, reduceras effekt el (X A). Einstallatör kan justera belastning av de tre faserna eller ändra säkringsstorlek.
	Ej tillräcklig eleffekt tillåten	Kontrollera att eleffekt ej begränsas av belastningsvakt/för högt eluttag i huset. Identifiera strömkännare, annars begränsar den högst belastade fasen. Pekskärm: "Avancerat/Service/Kontrollera strömkännare".
	Tillåten effekt elpatron för låg	Öka tillåten eleffekt, pekskärm: "Avancerat/Inställningar/Elpatron/Max elpatron kW".
	För lågt inställd Max tillåten framledningstemperatur	"Avancerat/Inställningar/Värmesystem", höj "Max framledning °C".
Fel temperatur	Felinställd värmekurva	Ändra kurvlutning (då utetemperatur < 0 °C) "Avancerat/Inställningar/Värmesystem". Ändra Kurvlutning °C.
		Ändra kurvjustering (då utetemperatur > 0°C) "Avancerat/Inställningar/Värmesystem". Ändra Kurvjustering °C.
	Temperatursänkning felaktigt aktiverad	Installera rumsgivare Ändra i pekskärm: "Avancerat/Inställningar/Värmesystem" eller "Rumstemperatur", "Nattsänkning" alt. "Semester".
Värmekälla ur funktion	Se till att värmepump eller annan värmekälla är i drift och inga felmeddelanden visas. Kontakta i första hand installatör.	
Ojämn innetemperatur	Luft i värmesystemet	Avlufta värmesystemet.
	Värmesystemet ej rätt inställt	Öppna radiatortermostater helt. Utvärdera efter någon dag, vid för varmt i något rum kan termostat vridas ner. Fel på radiator, ska vara jämnvarm, byt ut.
	Rumsgivare felplacerad	Byt placering så rumsgivare reflekterar innetemperatur i huset. Se till att rumsgivare ej är i direkt solljus eller vid dörr eller trapphus med ojämn luftcirkulation. Rumsgivaren fungerar bäst med öppen planlösning.

17.2 Felsökning varmvatten

Orsak	Åtgärd
Fel tryck i system	Kontrollera förtryck i expansionskärl med tryckmätare. 0,5-0,6 bar. Fyll värmesystemet, tryck ska öka till ca 1-1,5 bar.
Luftfickor i olika delar av systemet	Avlufta tanken, vrid på säkerhetsventilen.
	Avlufta tanken, kontrollera att automatavluftaren på tanken fungerar.
	Gör funktionstest växelventil, pekskärm: "Avancerat/Service/Funktionstest". Ventiler-3ventil ändra mellan "VV" och "VS".
	Gör funktionstest tappvarmvattenpump, pekskärm: "Avancerat/Service/Funktionstest". Varmvatten-Tappvarmvattenpump. Öka och minska hastighet.
	Öka systemtryck till 2,5 bar genom att fylla på värmesystem, då testas säkerhetsventil, vatten och luftansamlingar släpps ut.
Kallvatten från fastighetens blandare läcker bakåt. Orsakar utspädning av varmvattnet	Testa köksblandare på full värme, stäng av, öppna kran i dusch badrum direkt efter. Om varmvattenrör under köksblandare kallnar snabbt, läcker den kallvatten bakåt. Byt ut blandaren.
Varmvatten spolas upp för snabbt. Varmvattenväxlaren hinner ej överföra värmen.	Spola upp vattnet något saktare till badkar och använd snålspolande duschmunstycke.
Felinställt varmvattenbehov	Höj nivå, pekskärm: "Varmvatten/Ekonomi", "Normal" eller "Komfort".
Värmekälla ur funktion	Se till att värmepump eller annan värmekälla är i drift och inga felmeddelanden visas. Kontakta i första hand installatör.

17.3 Informationstexter

Informationstexter visas i displayen i förekommande fall, och är avsedda att informera om olika driftlägen.



[I002] VS1 Värme från

[I005] VS2 Värme från

Visar för respektive värmesystem att produkten är i Sommarkraft, inget behov av värme utan enbart varmvatten.

[I008] Tariff VP från

Visar att tariff har stängt av värmepumpen.

[I009] Kompressor spärrad

Kompressorn är vald att vara avstängd, t ex innan borrhning eller grävning för kollektorslingor utförts. Produkten levereras med avstängd kompressor. Valet sker i meny "Avancerat/Inställningar/Värmepump".

[I010] Tariff EL från

Visar att tariff har stängt av elpatronerna.

[I011] Rundstyrning

Visar att rundstyrning är aktiv. Rundstyrning är en utrustning som elleverantören kan montera för att under kortare tid koppla bort elkrävande utrustning. Kompressor och eleffekt spärras då rundstyrning är aktiv.

[I012] Högt eluttag, reducerad el

- Husets huvudsäkringar riskerar att överbelastas t ex på grund av att flera effektkrävande apparater används samtidigt. Produkten reducerar elpatronernas eleffekt under tiden.
- 2h max 6kW. Elektriska värmeelement är begränsade till 6 kW under 2 timmar efter att strömmen har slagits på. Texten visas om det krävs >6 kW under produktens första 2 timmars drift. Detta gäller efter ett strömavbrott eller en ny installation.

[I013] Startfördröjning

Kompressorn tillåts inte starta för snabbt då den stannat, normalt minst tio minuter.

[I014] Golvfunktion aktiv, d

Visar att golvtorkningsfunktionen är aktiv samt återstående tid (dagar) som funktionen är aktiv.

[I017] SmartGrid: Blockering

[I019] SmartGrid: Lågpris

[I018] SmartGrid: Överkap.

Produkten påverkas utifrån av "SmartGrid". Se även "Definiera/Fjärrstyrning/SmartGrid".

[I021] VS1 Värmeläge, ext.

[I022] VS2 Värmeläge ext.

Fjärrstyrningen påverkar om värmen ska vara på eller av. Om värmen är avstängd så visas även informationen "Värme från värmesystem 1/2/3".

[I028] Semesterperiod

Visas vid inställning av semesterschema, vilket medför sänkning av rumstemperaturen och att varmvatten ej produceras.

[I029] Avluftning av VV pågår

Under avluftsprocessen kommer inte varmvatten att levereras med en kontinuerlig temperatur. Varmvattenproduktion tillåts starta när avluftsprocessen har slutförts och meddelandet inte längre visas.

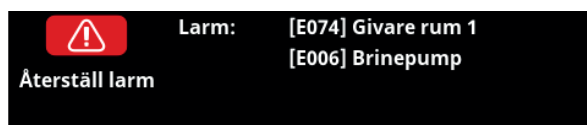
[I030] Driver block underspänning

Värmepumpen har stannat på grund av för låg nätspänning. Produkten kommer att göra ett nytt startförsök.

[I031] Driver block larm

Värmepumpen har stannat på grund av driverfel; exempelvis överspänning eller för hög temperatur. Produkten kommer att göra ett nytt startförsök.

17.4 Larmtexter



Vid fel på exempelvis en givare sker larm. I Displayen kommer det upp en text med information om felet.

Du återställer larmet genom att trycka på Återställ larm på displayen. Om flera larm uppstått visas dessa efter varandra. Ett kvarvarande fel kan inte återställas utan att först ha åtgärdats. Vissa larm återställs automatiskt om felet upphör.

Larmtext	Beskrivning
[E010] Kompressortyp ?	Text visas om information om kompressortyp saknas.
[E013] EVO från	Text visas vid fel på expansionsventilstyrningen.
[E024] Säkring löst	Text visas då säkringen (F1,F2) har löst ut.
[E026] Värmepump	Text visas om värmepumpen befinner sig i larmtillstånd.
[E027] Kommunikationsfel VP	Text visas då Displaykortet (A1) ej kan kommunicera med VP-styrkort (A5).
[E063] Komm.fel reläkort	Text visas då Displaykortet (A1) ej kan kommunicera med Reläkortet (A2).
[E056] Komm.fel motorskydd	Text visas då VP-styrkort (A5) ej kan kommunicera med motorskyddet (A4).
[E086] Komm.fel expans.kort	Text visas då Displaykortet (A1) ej kan kommunicera med CTC Solstyrning/ Expansionskort (A3).
[E035] Pressostat högtryck	Köldmediesystemets högtrycksvakt har löst ut. Tryck reset och kontrollera om larmet återkommer igen. Vid återkommande fel, kontakta din installatör.
[E040] Lågt brineflöde	Lågt brineflöde beror oftast på att luft finns i kollektorsystemet, speciellt direkt efter installationen. Alltför långa kollektorer kan också vara en orsak. Tryck reset och kontrollera om larmet återkommer igen. Kontrollera även installerat brinefilter. Vid återkommande fel, kontakta din installatör.
[E041] Låg brinetemp	Inkommande temperatur på köldbärare (brine) från borrhål/markslinga är för låg. Tryck reset och kontrollera om larmet återkommer igen. Vid återkommande fel, kontakta din installatör för kontroll av dimensioneringen av den kalla sidan.
[E044] Stopp, hög kompr temp	Text visas vid hög kompressortemperatur. Tryck reset och kontrollera om larmet återkommer. Vid återkommande fel, kontakta din installatör.
[E045] Stopp, låg förångning	Text visas vid låg förångningstemperatur. Tryck reset och kontrollera om larmet återkommer. Vid återkommande fel, kontakta din installatör.
[E046] Stopp, hög förångning	Text visas vid hög förångningstemperatur. Tryck reset och kontrollera om larmet återkommer. Vid återkommande fel, kontakta din installatör.
[E047] Stopp, låg suggas expv.	Text visas vid låg suggastemperatur. Tryck reset och kontrollera om larmet återkommer. Vid återkommande fel, kontakta din installatör.
[E048] Stopp, låg förångn.expv.	Text visas vid låg förångningstemperatur expansionsventil. Tryck reset och kontrollera om larmet återkommer. Vid återkommande fel, kontakta din installatör.
[E049] Stopp,hög förångn.expv.	Text visas vid hög förångningstemperatur expansionsventil. Tryck reset och kontrollera om larmet återkommer. Vid återkommande fel, kontakta din installatör.
[E050] Stopp,låg överhett.expv.	Text visas vid låg överhettningstemperatur expansionsventil. Tryck reset och kontrollera om larmet återkommer. Vid återkommande fel, kontakta din installatör.

Larmtext	Beskrivning
[E052] Fas 1 saknas [E053] Fas 2 saknas [E054] Fas 3 saknas	Text visas vid fasbortfall.
[E055] Fel fasföljd	Kompressormotorn i produkten måste gå på rätt håll. Produkten kontrollerar att faserna är korrekt anslutna, om inte så utlöses ett larm. Då måste två av faserna till produkten skiftas. Spänningen till anläggningen måste brytas för att återställa detta fel. Felet uppträder i regel endast vid installation.
[Exxxx] 'givare'	Vid fel på, inte ansluten eller kortsluten givare samt om värdet är utanför givarens område visas larm. Om det är en givare som är viktig för systemets drift stoppas kompressor. Då måste återställning ske manuellt efter åtgärd. För dessa givare återställs larmet automatiskt efter åtgärd: [E140] Givare EVK-tank (B47), [E031] Givare framledning 1 (B18), [E032] Givare framledning 2 (B2), [E030] Givare ute (B15), [E074] Givare rum 1 (B11), [E075] Givare rum 2 (B12), [E005] Givare brine ut, [E003] Givare brine in, [E028] Givare VPIn, [E029] Givare VPut, [E037] Givare hetgas, [E080] Givare suggas, [E036] Givare högtryck, [E043] Givare lågtryck.
[E057] Motorskydd hög ström	Hög ström har detekterats till kompressorn. Tryck reset och kontrollera om larmet återkommer igen. Vid återkommande fel, kontakta din installatör.
[E058] Motorskydd låg ström	Låg ström har detekterats till kompressorn. Tryck reset och kontrollera om larmet återkommer igen. Vid återkommande fel, kontakta din installatör.
[E061] Maxtermostat	Larmtexten visas om produkten har blivit för varm. Kontrollera alltid att maxtermostaten inte är utlöst vid installation eftersom det finns en möjlighet att maxtermostaten (F10) kan ha löst ut om pannan har lagrats extremt kallt. Den återställer du genom att trycka in knappen på elskåpet bakom fronten.
[E135] Frysrisk	Larm för att temperaturen på utgående vatten från värmepumpen (VP ut) är för låg vid avfrostning. Vattenvolymen i systemet kan vara för liten. Flödet kan vara för lågt. (Gäller EcoAir)
[E152] 4-vägsventil	Vid fel på EcoAirs 4 vägsventil eller om anslutningsrören till EcoAir är felaktigt anslutna visas detta larm. Tryck reset och kontrollera om larmet återkommer. Återkommer larmet kontrollera att laddpumpen pumpar vatten ut till värmepumpens nedre anslutning. Vid återkommande fel, kontakta din installatör.
[E087] Driver	Tryck reset och kontrollera om larmet återkommer.
[E088] Driver: 1 - [E109] Driver: 29 Driverfel.	Vid återkommande fel, kontakta din installatör och meddela ev nummer på felkod.
[E117] Driver: Offline	Kommunikationsfel. Värmepumpens ellåda och driver kommunicerar ej.
[E163] Avfrostning max tidsperiod	Värmepumpen har inte hunnit slutföra avfrostningen inom maxtiden. Säkerställ att eventuell is på förångaren har försvunnit.

11.3 Kritiska larm - Frysrisk



[E135] Frysrisk (efter fyra larm visas nytt larm [E218])

[E211] Frysrisk lågt flöde (efter fyra larm visas nytt larm [E219])

[E216] Temp diff flöde (efter fyra larm visas nytt larm [E220])

[E217] Flöde laddpump (efter fyra larm visas nytt larm [E221])

Om ett kritiskt larm visas i displayen ska det åtgärdas enligt nedan. Bekräfta larmet genom att ange kod 4005 i displaymeny "Avancerat/Service/Kodade inställningar/Kod".

OBS! De kritiska larmen kan kvitteras tre gånger med kod (4005). **Efter fyra larm blockeras värmepumpen**; kontakta installatör. Efter ett års driftstid utan larm, nollställs de kritiska larmen.

! De kritiska larmen [E135], [E211], [E216] och [E217] kan kvitteras vardera tre gånger med kod 4005. Efter fyra larm blockeras värmepumpen.

[E135] Frysrisk

Gäller samtliga luft/vatten-värmepumpar.

Larmvillkor

Om temperaturen på vattnet som går ut från värmepumpen (VP ut) blir lägre än 15 °C vid avfrostning eller om det är mer än 15 °C i diff på VP in och VP ut i mer än 20 sekunder.

Möjlig orsak

- För låg systemtemperatur och/eller för lågt flöde.
- Om givarna (VP in och VP ut) inte visar rätt värde kan larm [E135] skapas. Kontrollera temperaturerna med en extern termometer.

Åtgärd

- Säkerställ minst 25 °C på värmesystemets returledning under en avfrostningsperiod. Vid lägre temperatur, kontakta installatör.
- Komplettera med volymtank.
- Kontrollera cirkulationspump, smutsfilter, rörsystem och rördimension för att säkerställa flödeskrav.
- Kontrollera givare (VP in och VP ut) och byt vid behov.

[E211] Frysrisk lågt flöde

Gäller CTC EcoAir 600M med tillbehöret "Flödessensor" installerat samt EcoAir 700M.

Larmvillkor

Flödet understiger 10 l/min (EcoAir 610M/614M/708M/712M) eller 15 l/min (EcoAir 622M) under avfrostning i mer än 30 sekunder.

Möjlig orsak

- För låg systemtemperatur och/eller för lågt flöde.

Åtgärd

- Kontrollera cirkulationspump, smutsfilter, rörsystem, rördimension och flödesgivare för att säkerställa flödeskrav.

[E216] Temp diff flöde

Gäller CTC EcoAir 500/600M/700M.

Larmvillkor

Differensen mellan VP in och VP ut överstiger 12 °C i värmedrift i mer än 15 minuter.

Möjlig orsak

- För låg systemtemperatur och/eller för lågt flöde.

Åtgärd

- Kontrollera smutsfilter, rörsystem samt hastighetsinställning på cirkulationspump för att säkerställa flödeskrav.
- Kontrollera givare (VP in och VP ut) och byt vid behov.

[E217] Flöde laddpump

Gäller CTC EcoAir 400.

Larmvillkor

Laddpumpshastigheten överstiger 70 % under värmedrift i mer än 15 minuter.

Möjlig orsak

- För låg systemtemperatur och/eller för lågt flöde.

Åtgärd

- Kontrollera smutsfilter, rörsystem samt hastighetsinställning på cirkulationspump för att säkerställa flödeskrav.

www.ctc.se, www.ctc-heating.com
+46 372 88 000
Fax: +46 372 86 155
P.O Box 309 SE-341 26 Ljungby Sweden



MADE IN SWEDEN