

Från 1995

CTC REGENT

INSTALLATIONS- OCH SKÖTSELANVISNING

Gäller fr. o.m. tillverkn.nr 29562.001

Art. Nr. 572635

INNEHÅLL

FUNKTION _____	2	INSTRUMENTPANEL _____	10
TEKNISK DATA _____	3	DRIFT OCH SKÖTSEL _____	11
PANNRUM OCH SKORSTEN	4	VEDELNING _____	12
RÖRINSTALLATION _____	5	SOTNING _____	14
ELINSTALLATION _____	6	FELSÖKNING _____	15
INST. OLJEELEDNING _____	8	RESERVDELSLISTA _____	16
START OCH KONTROLL _____	9	ACKUMULERING _____	18

Funktion

CTC REGENT är en dubbelpanna för kombinerad växeldrift mellan energislagen el, olja och ved, och är framtagen för dagens höga krav på driftsekonomi och komfort.

CTC REGENT är förberedd att installeras där tillgång till differentierade eltaxor finns. Inbyggd automatik sköter då tillsammans med ett tidur i mätarskåpet automatiskt omkoppling mellan el och olja.

Bränsleslagen kan även väljas manuellt.

CTC REGENT har en 90-liters inbyggd kopparfodrad varmvattenberedare.

CTC REGENT har uppåtriktade anslutningar och är försedd med en manuell vridande shuntventil. Shuntautomatik finns som tillbehör.

CTC REGENT har separata eldstäder för olja och ved. Växeldrift mellan olja och ved kan därför ske utan omställning. Oljan kan alltså automatiskt kopplas in då vedbrasan slocknat. Pannan levereras med automatisk dragluckestängare. Dragluckan stängs då veden slutförbränts. Därmed minskas genomströmning förlusterna genom pannan.

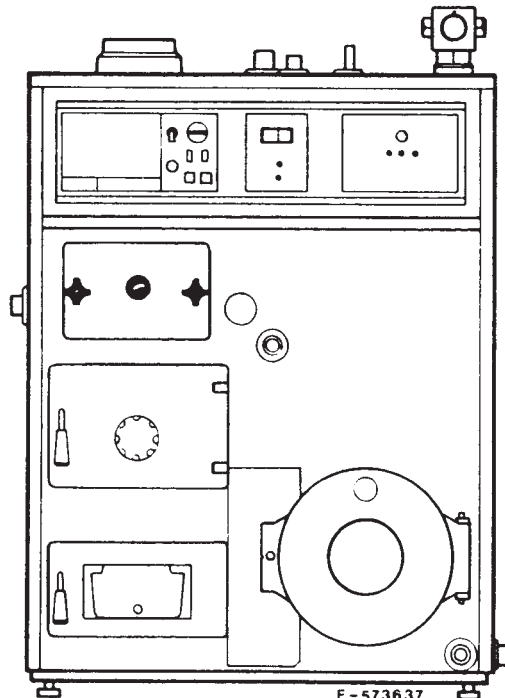
Vedeldstaden har en keramisk efterbrännkammare, vilket gör att halten av miljöfarliga utsläpp minimeras. Pannan arbetar enligt principen omvänd förbränning.

CTC REGENT är försedd med baffel för att kunna reglera rökstemperaturen vid olja och veddrift, samt utrustad med ett direktspjäll för evakuering av rökgaserna i fyrrummet vid påfyllning av ved. Allt detta är reglerbart med enbart ett reglage.

CTC REGENT är lättsotad. Rökgasvägarna är åtkomliga både framifrån och uppifrån.

CTC REGENT har inbyggd automatik som

- sköter omkopplingen mellan energislagen vid differentierade eltaxor. (efter signal från tariffuret i elleverantörens mätare)
- medger manuell omkoppling mellan energislagen
- Konstanthåller pannvattentemperaturen vid olje- och eldrift. En dragregulator reglerar temperaturen vid vedeldning.
- övervakar husets huvudsäkringar så att dessa inte överbelastas (belastningsvakt)
- fördröjer inkopplad effekt efter strömavbrott (2-timmars-fördröjning)
- övervakar att panntemperaturen inte blir för hög vid olje- och eldrift (temperaturbegränsare)
- avsäkrar brännare, ansluten cirkulationspump, styrning samt ledningar mellan panna och tariffur
- har inbyggd strömbrytare för cirkulationspump
- har huvudströmställare
- visar inkopplat energislag med hjälp av lampor (olja, el)
- kopplar in effekten i små steg om 2,25 kW



Tekniska data

Vedmagasin	45 l
(ca 13 kg ved vid 18% fukthalt)	
Eldstadsdjup	40 cm
Märkeffekt olja:	25 kW
Märkeffekt el:	15,75 kW
Nominell effekt ved*	15 kW
Märkeffekt ved**	20 kW
Max drifttemperatur:	100°C
Max inställbar temp: (olja, el)	85°C
Max drifttryck beredare:	9 bar
Beräkn tryck beredare:	10 bar
Max drifttryck panna:	1,5 bar
Beräkn tryck panna:	2 bar
Temperaturbegränsare: (olja, el)	98 - 6°
Vattenvolym panna:	187 l
Vattenvolym beredare:	90 l
Vikt tom exkl emballage	285 kg

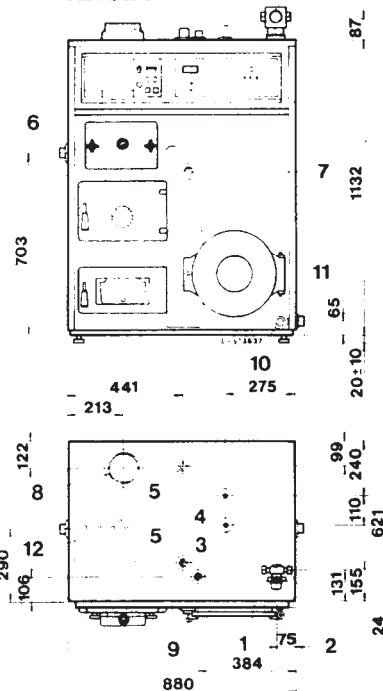
* medeleffekt under 2 timmar

** max effekt

Vid skorstensdrag 2 mmvp och vedfukthalt 18%.

Nyttig effekt kW	Rökgasttemperatur		
	Oljeeldning vid 12% CO ₂		Vedeldning vid 18% vedfukthalt, 2 mmvp skorstensdrag och inskjutet direktspjäll (riktvärdet)
	Inskjutet direktspjäll	Utdraget direktspjäll (40mm)	
5	-	-	180
10	-	-	225
15	155	210	265
20	190	245	310
25	225	280	-

ANSLUTNINGAR:

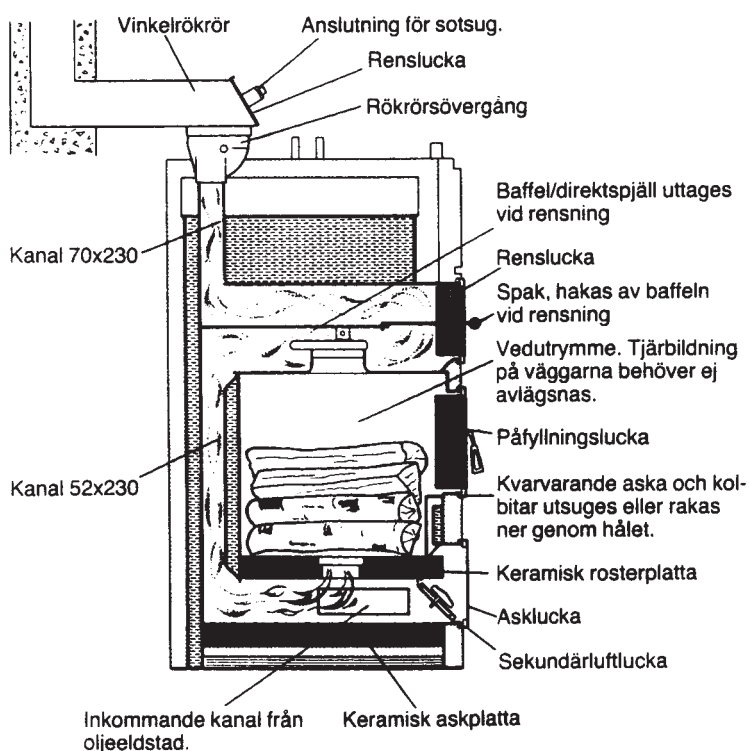


- | | | |
|----|---------------------|--------------------|
| 1 | Framledning | inv ø 22/utv DN 20 |
| 2 | Returledning | inv ø 22/utv DN 20 |
| 3 | Varmvatten | utv ø 22 |
| 4 | Kallvatten | utv ø 22 |
| 5 | Expansion | utv DN 25 |
| 6 | Hetvattenretur | inv DN 25 |
| 7 | Ansl. dragregulator | inv DN 20 |
| 8 | Ansl. rokrör | utv ø 150 |
| 9 | Ansl. för givare | inv DN 15 |
| 10 | Avtappning | inv DN 15 |
| 11 | Hetvattenretur | inv DN 25 |
| 12 | Elanslutning | |

Medelresistansvärde oansluten panngivare

°C	OHM	°C	OHM
5	5955	55	620
10	4580	60	515
15	3560	65	430
20	2785	70	360
25	2200	75	300
30	1750	80	255
35	1400	85	215
45	920	95	160
50	750	100	135

Pannans rökgasvägar.



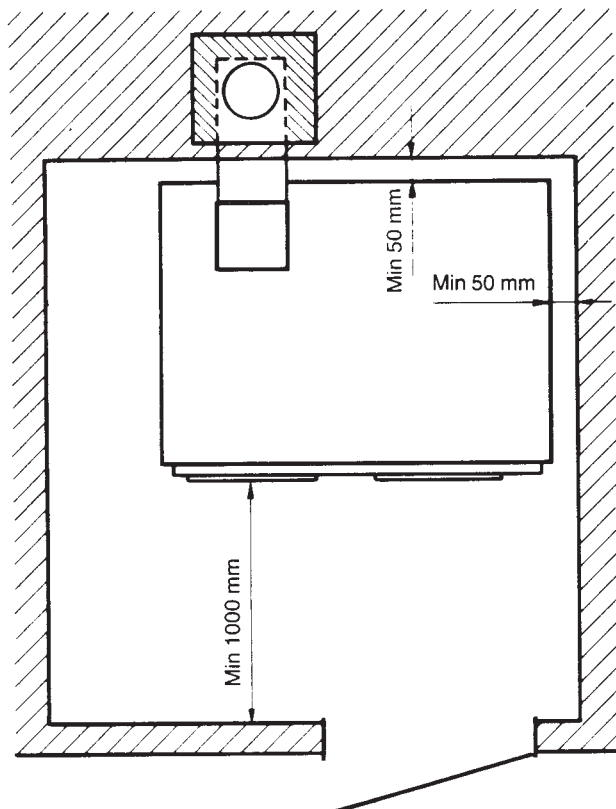
Pannrum och skorsten

PANNRUM

Vid uppställning i pannrum ska Boverkets föreskrifter följas.

Skissens mått är minimimått.

Uppställning – tänk på att pannans vikt inklusive vatten uppgår till över 500 kg.
Pannan ska stå i vattring (stå rakt).



SKORSTEN

Skorstensbestämmelser, se Boverkets föreskrifter. En rätt dimensionerad och väl isolerad skorsten ger förutsättning för funktionssäker och ekonomisk eldning.

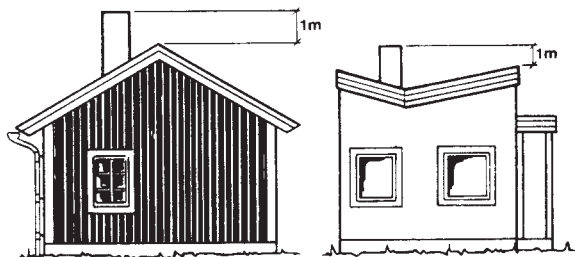
Samtidigt som man eftersträvar låga rökgastemperaturer från pannan (ger högre verkningsgrad) måste dock rökgastemperaturen 1 m ned i skorstenstoppen vara minst 70°C för att undvika kondensutfällning med skorstensskada som följd.

Rökgastemperaturen mätt i pannans rökrör bör således anpassas så att temperaturen i skorstenstoppen ej blir för låg. Temperaturen kan regleras genom att föra baffeln, monterad i renskanalen ovanför påfyllningsluckan, fram och tillbaka. (direktspjäll)
Inskjutet läge = lägre temperatur.

OBS! Drag ej ut spaken längre än till stoppet (ca 40 mm) se sid 13.

Vid oljedrift kan dessutom temperaturen regleras genom att välja lämpligt oljemunstycke. (se inst oljeeldning) Minsta skorstenhöjd är 5 m från fundament till skorstenstopp. Skorstensdimension min Ø125 mm eller 1/2 sten x 1/2 sten. Kontakta din skorstensfejarmästare för kontroll och godkännande.

Skorstenen skall för pannor på högst 50 kW (tillförd effekt) vara minst 1 meter högre än yttertakets högsta punkt.



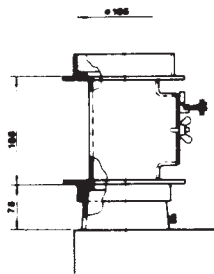
LUFTTILLFÖRSEL

Kanalen för lufttillförseln till pannrummet måste ha minst lika stor area som rökkanalens area.

RÖKRÖRSANSLUTNING

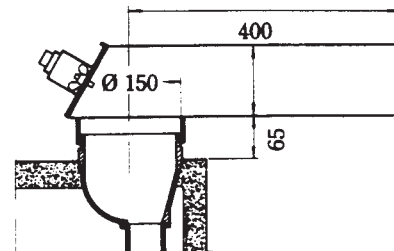
RAKT RÖKRÖR

Tillbehör



VINKELRÖKRÖR

Ingår i standardleverans.
Höjd 106 x Bredd 166 utv



Båda rökrören är försedda med sotlucka och anslutning för sotsugare.

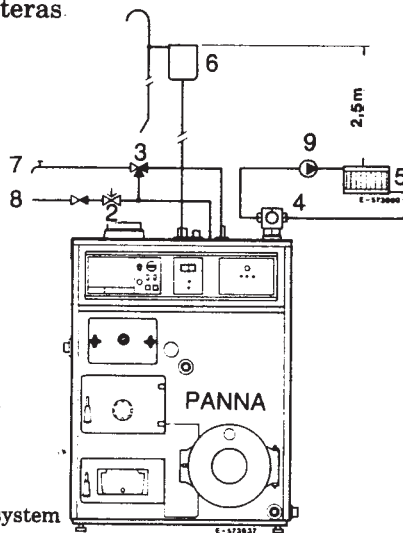
Anslutning mellan panna, rökrör och rökkanal måste omsorgsfullt tätas med temperaturbeständigt material.

Rörinstallation

Installationen skall utföras enligt gällande normer, *Boverkets föreskrifter samt varmvattennormerna*. Pannan anslutes till öppet expansionskärl, eller slutet kärl om termisk avloppssäkring monteras.

Vid öppet system skall avståndet mellan överkant på högst belägna radiator och expansionskärlet ej understiga 2,5 m. Avståndet bör väljas så stort som möjligt för att undvika syresättning i värmesystemet. Går ej detta att uppfylla (t ex vid ett enplanshus) ska ett slutet expansionskärl monteras

PRINCIPSCHEMA



1. backventil
2. säkerhetsventil
3. blandningsventil
4. shuntventil radiatorssystem
5. radiatorer
6. öppet expansionskärl
7. tappställe
8. kallvatten
9. cirkulationspump radiatorssystem

SÄKERHETSVENTIL RADIATORSYSTEM

Vid slutet system skall av Arbetarskyddsstyrelsen godkänd säkerhetsventil med *öppningstryck av 1,5 bar* monteras på radiatorkretsen. Säkerhetsventilen skall monteras oavstängbart till pannans högsta punkt, dock ej direkt på pannan, och i oavbruten stigning från pannan.

Spilledning anslutes till golvbrunn, antingen direkt eller om avståndet är mer än 2 m till spilltratt.

SÄKERHETSVENTIL VATTENVÄRMARE

Vattenvärmaren förses med säkerhetsventil med *öppningstryck 9 bar*. Säkerhetsventilen skall vara godkänd av Arbetarskyddsstyrelsen och monteras oavstängbart till varmvärmarens kallvattenanslutning. Spilledning skall anslutas till golvbrunn antingen direkt eller om avståndet är mer än 2 m till spilltratt.

CIRKULATIONSUMP

Cirkulationspump monteras på framledningen. Pumpen kan strömförsörjas från pannan (se elinstallation).

HETVATTEN/DOCKNINGSANSLUTNING

På pannans vänstra sida finns en muff för hetvattenretur. OBS: Får ej användas som retur från ackumulatortank.

På pannans högra sida finns en lågt placerad muff. Denna kan användas som hetvattenretur eller som retur från ackumulatortank. Tillse att returtemperaturen inte understiger 50°C (kondensrisk).

PÅFYLLNING

Vid påfyllning av radiatorsystemet ska shuntventilen stå fullt öppen (läge 10).

Fast monterad påfyllningskran anordnas med fördel mot pannans expansionsledning.

AVTAPPNING

Avtappningsventil monteras på härför avsedd muff på pannans front.

ACKUMULERING

En eller flera ackumulatortankar kan kopplas till pannan. För att optimal funktion skall erhållas skall tanken inkopplas enligt beskrivning sidan 18 "ACKUMULERING".

Om flera tankar skall inkopplas skall dessa kopplas i serie med varandra.

Den lågt placerade ledningen till tanken bör vara försedd med avstängningsventil för att inte behöva tappa ur hela tankens volym om pannans vatten skulle behöva urtappas. Glöm inte avtappningsventil på tanken/tankarna

Elinstallation

Installation och omkoppling i pannan ska utföras av behörig elinstallatör, och utföras enligt gällande bestämmelser. Pannan är internt färdigkopplad från fabrik och inställd för 9 kW eleffekt. Den har i samtliga effektsteg jämn fasbelastning.

OLJEBRÄNNARE

Oljebrännarens kabel är framdragen på panelens högra sida. Färgmärkning enligt följande:

brun = fas
blå = nolla
gul/grön = jord

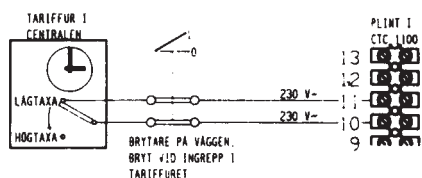
220V 1 N~

CIRKULATIONS PUMP

Cirkulationspump för radiatorsystemet kan med fördel anslutas till pannans kopplingsplint. Brytare för pumpen finns placerad på pannans instrumentpanel (anm: *Bryter endast fasen*).

TARIFFSTYRNING

Pannan är förberedd att kopplas till ett tariffur. Tariffuret monteras i anslutning till mätarskåpet av ELLEVERANTÖREN. I tariffuret finns en tillgänglig växlande kontakt avsedd att användas till pannan.



Figuren visar kontakten i läge eldrift (lågtaxa).

En tvåledare (220 V) drages mellan pannans kopplingsplint och tariffuret. Brytare för tariffuret ska monteras enligt figur.

Anm: Relä samt strömställare för manuell drift finns inbyggda i pannan.

FUNKTION

Vid HÖGTAXA (oljedrift) skall tariffurets relä BRYTA. Det i pannan inbyggda reläet kopplar då bort elpatronerna och ger spänning till oljebrännaren.

Vid LÅGTAXA (eldrift) skall tariffurets relä SLUTA. Då kopplas elpatronerna in och oljebrännaren kopplas bort.

MAXTERMOSTAT

Vid extremt kall lagring av pannan kan maxtermosstaten ha löst ut. Återställ genom att trycka in knappen under täckhuven.

FINSÄKRING AUTOMATIK

En glassäkring 0,63 A är placerad på transformatorn bakom instrumentpanelen.

AUTOMATSÄKRING/HUVUDBRYTARE

En automatsäkring på 7,5 A är placerad på pannans panel och avsäkrar brännare, cirkulationspump, styrning och ledningar till tariffur.

Kontrollera att cirkulationspumpens och brännarens sammanlagda ström inte överstiger 7 A.

Automatsäkringen fungerar även som huvudströmbrytare (manövrerar huvudkontaktorn).

OBS! Pannan blir ej helt spänningslös. Spänning finns fortfarande fram till huvudkontaktorn.

RUNDSTYRNING

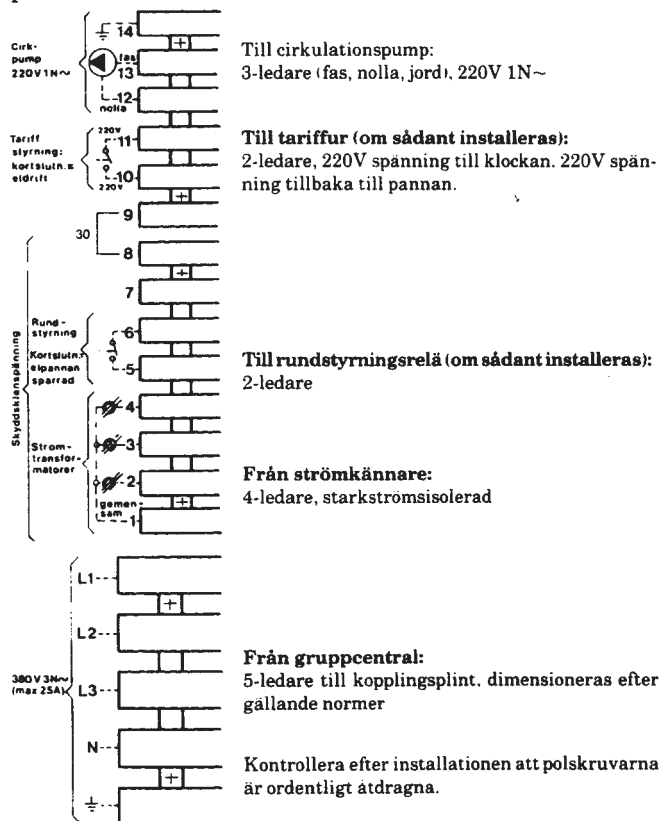
Ska pannan anslutas till ett rundstyrningssystem sker detta enl följande:

Ett enpoligt relä med ÖPPEN krets i VILOLÄGE anslutes till kopplingsplinten enl schema. När reläet drar kortslutes panngivaren och automatiken stegar ur alla eleffekt.

När reläet faller öppnas kretsen och erforderlig eleffekt kopplas åter in.

INKOPPLINGSPLINT

Inkopplingsplinten är placerad under täcklocket på pannans tak.



Till cirkulationspump:
3-ledare (fas, nolla, jord), 220V 1N~

Till tariffur (om sådant installeras):
2-ledare, 220V spänning till klockan. 220V spänning tillbaka till pannan.

Till rundstyrningsrelä (om sådant installeras):
2-ledare

Från strömkännare:
4-ledare, starkströmsisolerad

Från gruppcentral:
5-ledare till kopplingsplint, dimensioneras efter gällande normer

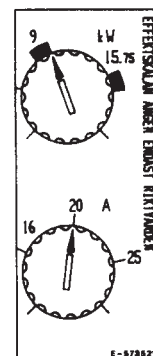
Kontrollera efter installationen att polskruvarna är ordentligt åtdragna.

EFFEKTBEGRÄNSNING

Vid installationen ska elinstallatören ställa in den maxeffekt i kW som blivit bestämd av eldistributören.

BELASTNINGSVAKT

Elinstallatören ställer in belastningsvakten på det amperevärde som motsvarar villans huvudsäkringar.



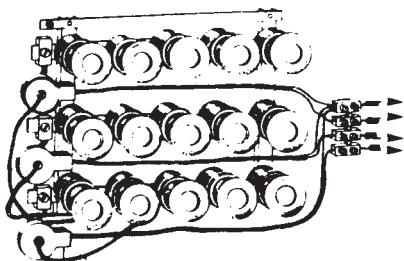
Inställningsknappen för effektbegränsning och belastningsvakt finns på kretskortets högra sida.

ÅTERINKOPPLING EFTER STRÖM- AVBROTT

Vid strömavbrott som varat längre än 3 minuter återkopplas 9 kW av husets effekt* under 2 tim, sedan full effekt. Vid kortare strömavbrott (under 25 sekunder) sker återkoppling till oforderlig effekt inom ca 2 min.

* Husets totala elförbrukning.

STRÖMKÄNNARE



Det tre strömkännarna, en för varje fas, monteras i gruppcentralen enligt följande:

Varje fas från elmätaren som matar GRUPPCENTRALEN förs igenom en strömkännare före montage på respektive skena. Inkoppling sker sedan enligt el-schema. Härigenom avkännes ständigt fasströmmen som jämförs med på belastningsvakten inställt ampevråde.

Om strömmen är högre i någon fas kopplar styrdelen bort ett effektsteg från pannan. Är den fortfarande för hög kopplas ytterliggare ett steg ur o s v.

När strömuttaget åter sjunker under inställt värde återinkopplas effektstegen.

Strömkännarna tillsammans med elektroniken förhindrar således att mer effekt inkopplas än huvudsäkringarna tål.

STRÖMUTTAG VID DE OLIKA KOPPLINGS- STEGEN.

STEG	FAS Ampere		
	R	S	T
STEG 1 (2,25 kW)	3,5*	3,5	3,5
STEG 2 (4,5 kW)	6,9*	6,9	6,9
STEG 3 (6,75 kW)	10,3*	10,3	10,3
STEG 4 (9 kW)	13,7*	13,7	13,7
STEG 5 (11,25 kW)	17,1*	17,1	17,1
STEG 6 (13,5 kW)	21*	21	21
STEG 7 (15,75 kW)	24*	24	24

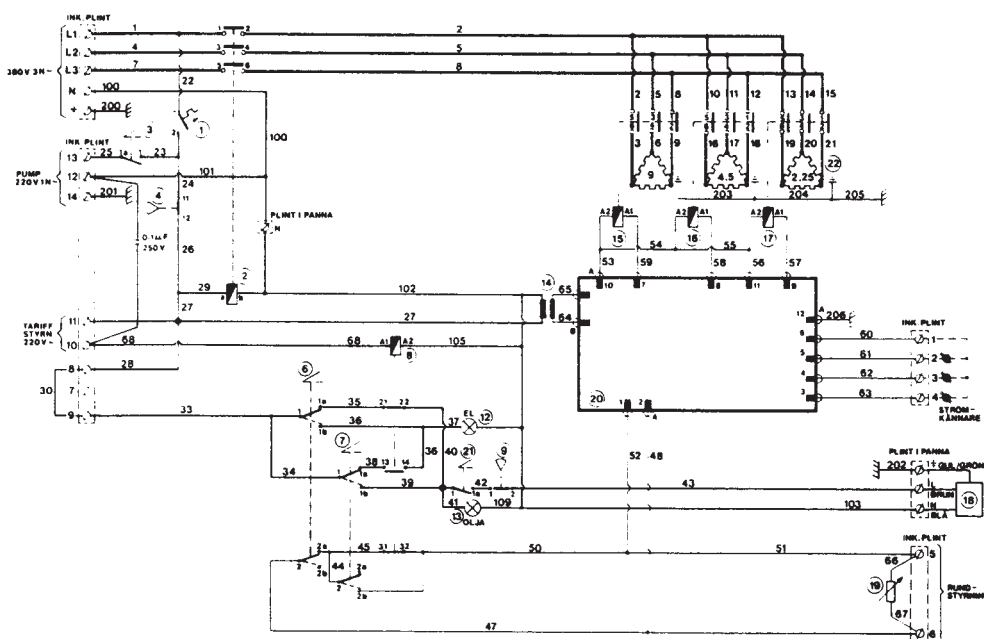
*Oljebrännarens och cirkulationspumpens ström skall läggas till detta värde.

FÖRE SPÄNNINGSSÄTTNING

Kontrollera att pannans radiatorsystem och varmvattenberedare är vattenfyllda. Vid start, se under rubriken start och kontroll.

Efter installationen markerar elinstallatören installerad eleffekt på märkskylten.

KOPPLINGSSCHEMA



1. Automatsäkring/huvudströmbrytare
2. Huvudkontaktor
3. Brytare pump
4. Maxtermostat
5. Strömställare man. el
6. Strömställare man. olja
7. Kontaktor diff taxor
8. Kontaktor diff taxor
9. Brytare olja
10. Lampa el
11. Lampa olja
12. Trafo 220/24
13. Kontaktor 9 kW
14. Kontaktor 4,5 kW
15. Kontaktor 2,25 kW
16. Oljebrännare
17. Panngivare
18. Krets-kort
19. Krets-kort
20. Krets-kort

Inst. Oljeeldning

BRÄNNARE

Ofta kan brännaren flyttas över från den gamla pannan. Utvecklingen har dock gått snabbt framåt och en brännare av modern (dagens) konstruktion ger ofta väsentligt bättre driftsekonomi än en äldre. Rådgör med Din installatör.

MONTAGE

Oljebrännarens fläns skruvas fast på oljebrännarluckan. Brännaren monteras på flänsen. *Tillse att brännaren inskjutes tillräckligt.*

ELFÖRSÖRJNING

Se under rubrik ELINSTALLATION.

OLJESLANGAR

Oljebrännaren ska alltid monteras med flexibla slangar.

Tillse att slangarnas längd är tillräcklig.

Oljerören förses med erforderliga back- och avstängningsventiler.

DRIFT OCH SKÖTSEL

Följ brännarleverantörens anvisningar vad avser drift, skötsel och service för att erhålla bästa möjliga förbränningsresultat och driftsäkerhet.

LUFTTILLFÖRSEL

Kanalen för lufttillförseln till pannrummet måste ha minst lika stor area som rökkanalens area.

KAPACITET

Brännarens oljetryck och munstycksstorlek ska anpassas efter pannans effektområde och skorstenens utförande.

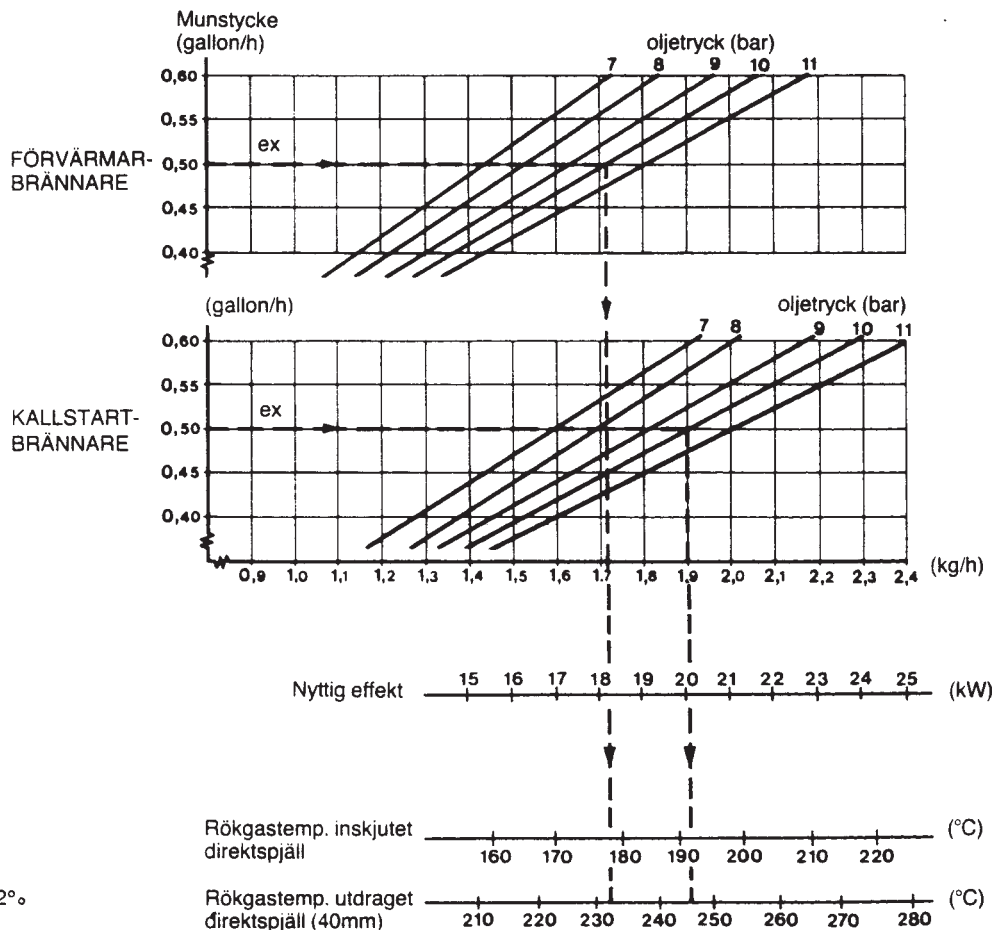
Mätning av rökgastemperatur och finjustering av brännare görs då pannan nått arbetstemperatur 70-80°C).

Rökgastemperaturen kan regleras något med hjälp av direktspjället på rensluckan. *Temperaturen ca 1 meter nedanför skorstensmynningen ska vara minst 70°C för att undvika kondensbildning.* Kan detta inte uppnås (skorstenens dimensioner och utförande har betydelse) ökas munstycksstorleken eller oljetrycket på brännaren.

Ett normalt värde är 10 bar och 0,50-0,55 gph munstycke.

Pannans effektområde: 15-25 kW.

NOMOGRAM FÖR BESTÄMMANDE AV MUNSTYCKSSTORLEK I F T EFFEKT



Gäller vid CO₂ 12°.

Start och kontroll

START

Utför följande FÖRE SPÄNNINGSSÄTTNING AV PANNAN.

- Kontrollera att panna, radiatorsystem och vattenvärmare är vattenfyllda.
- Slå ifrån enheter med hög strömförbrukning i huset (förutom pannan) för att pannan skall kunna testköras på hög belastning.
- PANNTEMPERATUR OLJA ställes på rek inst.
- PANNTEMPERATUR EL ställes på rek inst.
- Slå till strömbrytaren för cirkulationspump.
- Ställ brytarna för TARIFFSTYRNING i läge MANUELL EL.
- Ställ brytaren för BRÄNNARE i läge till.

Nu är pannan klar att startas.

Slå till HUVUDSTRÖMBRYTARE/AUTOMAT-SÄKRING i läge 1 för kontroll av eleffekten.

Eleffekt ska börja stega in efter ca 20 sek.

Lampan för el ska lysa.

OBS: Effektbegränsning och 2-timmarsfördröjning kan begränsa pannans effekt.

KONTROLL AV OLJEDRIFTEN.

Ställ brytarna för tariffstyrning i läge MANUELL OLJA. Nu skall oljebrännaren starta samtidigt som eleffekten börjar stega ur.

Lampan för olja ska lysa och lampan för el ska släckas.

KONTROLL AV SAMTIDIG OLJE OCH ELDRIFT.

Ställ båda brytarna i läge MANUELL.

Oljebrännaren ska gå samtidigt som eleffekt stegar in.

Båda lamporna för el och olja ska lysa.

KONTROLL AV TARIFFSTYRNING.

Ställ båda brytarna i läge AUTOMATIK.

Om tariff taxa installerats: Tariffuret bestämmer vilket energislag som ska vara inne. Kontrollera! Om tariff taxa ej installerats: oljedriften prioriteras, eleffekten stegrar ur.

Nu är pannan klar att tas i drift.

Ställ in det driftsläge som önskas.

Vid start av oljebrännare (eller ved) mot kall panna kan det rinna lite kondensvatten från luckan. Detta försvinner då panntemperaturen ökar. Detta undvikes om pannan värms upp med el.

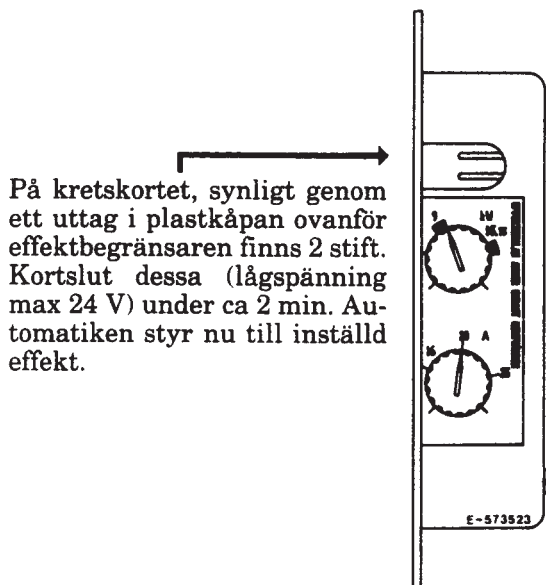
KONTROLL

Utför följande kontroller:

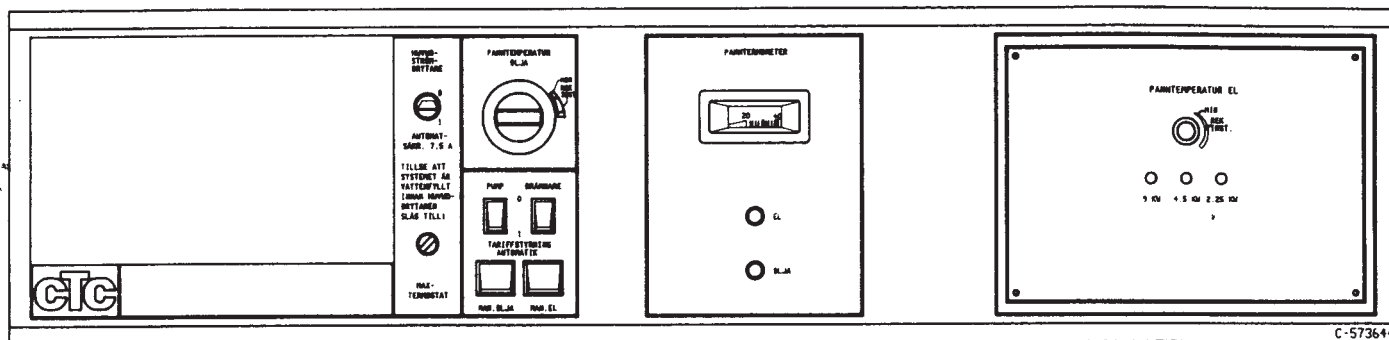
- att alla röranslutningar är täta – efterdrag vid behov.
- att skorstensanslutningen är tät och väl isolerad (en icke tätad anslutning kan drastiskt försämra pannans funktion).
- att panntemperaturen stiger.
- att shunten är rätt inställd. Om shuntautomatik installerats – att den fungerar tillfredställande.
- att värme går ut i radiatorsystemet när pannan blivit varm och shunten öppnats.
- att cirkulationspumpen går och kan manövreras från brytaren på panelen.
- att det kommer varmvatten i kranarna när pannan blivit varm.
- att påfyllningsventil till panna är ordentligt stängd.
- säkerhetsventilernas funktion (vatten skall komma i spilledningarna då ventilerna aktiveras).

FÖRBIKOPPLING

Vid strömavbrott eller uppstart av eldriften träder "tvåtimmarsfördröjningen efter strömavbrott" i funktion. Maximal effekt uppnås då först efter två timmar. För att spara tid vid uppstart kan förbikoppling av tidsfördröjningen utföras enligt följande:



Instrumentpanel



På den lättöverskådliga panelen hittar du bland annat strömbrytare som tillåter dig att fritt välja el eller olja. Här finns också termo-

staterna för oljebrännaren redan inbyggda. För dig som inte redan har shuntautomatik, finns sådana som tillhör till CTC REGENT.

FUNKTIONER PÅ INGÅENDE KOMPONENTER

HUVUDSTRÖMBRYTARE

Detta är en kombinerad brytare och automatsäkring och bryter allpoligt inkommande spänning till pannan genom manövrering av huvudkontaktorn. Om brytaren har varit frånslagen mellan 25-180 sek. träder "tvåtimmars-fördröjningen efter strömavbrott" i funktion (se under ELINSTALLATION). Automatsäkringen avsäkras: ansluten cirkulationspump, styrning, oljebrännare och ledningen till tariffuret.

Om säkringen löst ut (ställer sig i läge 0) återställ genom att slå över vippan i läge 1. Går detta ej – tillkalla installatör för felsökning.

MAXTERMOSTAT

Denna bryter spänningen till pannan (löser ut) om vattentemperaturen blir för hög (över 92°C). Återställning sker genom att trycka in knappen under täckhuvan när temperaturen sjunkit under 70°C i pannan.

PANNTEMPERATUR OLJA

Med denna termostat inställs pannans temperatur vid oljedrift. *Temperaturen får EJ INSTALLAS LÄGRE ÄN 60°C (se termometer). Låga temperaturer ökar risken för korrosionsskador.*

PANNTEMPERATUR EL

Med denna rätt inställes pannans vattentemperatur vid eldrift. Ratten har ett mekaniskt från-läge i vänster ändläge markerat 0.

PUMP

Strömbrytare för ansluten cirkulationspump. Pumpen kan stoppas vid t ex sommaruppehållet då enbart varmvattenbehov finns.

ANM: Starta pumpen då och då under sommaruppehållet för att förhindra att den kärvar fast.

BRÄNNARE

Bryter fäsen till ansluten oljebrännare.

TARIFFSTYRNING (2 STRÖMSTÄLLARE)

BÅDA STRÖMSTÄLLARNA I LÄGE AUTOMATIK:

Tariffuret bestämmer inkopplat energislag. Om tariffur ej är monterat prioriteras oljedriften.

MANUELL OLJA:

Enbart oljedrift, oberoende av eventuellt installerat tariffur.

MANUELL EL:

Enbart eldrift, oberoende av eventuellt installerat tariffur.

BÅDA STRÖMSTÄLLARNA I LÄGE MANUELL

Samtidig olje och eldrift, dock beroende på vilken termostat som är högst inställd.

T ex vid ett felfall på brännaren kan eldriften automatiskt kopplas in då panntemperaturen börjar sjunka.

GLIMLAMPOR

Visar för tillfället aktivt energislag.

Om båda energislagen används samtidigt lyser båda lamporna.

LYSDIODER 9 kW, 4,5 kW, 2,25 kW

Indikerar inkopplad effekt. Genom att summera effekten för varje diod får man fram den för tillfället inkoppladeeffekten.

Drift och skötsel

ALLMÄNT

Kontrollera efter installationen tillsammans med installatören att anläggningen är i fullgott skick.

Låt denne visa huvudströmbrytare, strömställare, säkringar, regleranordningar, spjäll, ventiler o s v så att Du har fullt klart hur anläggningen skall fungera och skötas.

Pannan bör köras på en hög temperatur de första dagarna för att syret i vattnet ska avgå (avsyras).

Efter några dagars drift bör avluftningen av radiatorerna efterkontrolleras, och om så erfordras fyll på mer vatten.

SÄKERHETSVENTILER

Kontrollera regelbundet ca 4 ggr/år funktionen hos vattenvärmarens säkerhetsventil och radiatorsystemets säkerhetsventil vid slutet system.

Kontrollera att vatten kommer i spilledningen.

Vatten kan även komma i vattenvärmarens spilledning efter en större varmvattentappning (p g a vattnets volymändring vid uppvärmning). Det är dock normalt.

ELDRIFT

Eldriften kräver ingen speciell skötsel.

Pannans maximala effekt beror på effektväljarens och belastningsvaktens inställning.

Tänk på att annan stor belastning i huset (t ex motor och kupévärmare till bilen, spis el dyl) kan göra så att pannans effekt begränsas.

OLJEDRIFT

Kontroll och justering av oljebrännaren bör ske regelbundet för att erhålla bästa driftsekonomi och tillförlitlighet. Följ instruktion för brännaren.

Rekommenderad panntemp.: ca 70°C. (se termometer)

KOMBIDRIFT

Eldriften kan användas samtidigt som vedeldning eller oljeeldning sker. T ex då snabb uppvärmning av pannans vatten behövs eller då effekten inte räcker för behovet, (se under rubrik: INSTRUMENTPANEL).

Vid samtidig olje- och eldrift kan elen (eller oljan) fungera som "reservvärme".

Ställ då panntemperatur el ca 10°C lägre än panntemperatur olja. OBS: Denna reservdrift kan ej utnyttjas om pannan är ansluten till tariff taxa.

Olja får ej eldas samtidigt som vedeldning sker.

Ställ aldrig ratten för olja lägre än 60°C (kondensrisk).

MAXTERMOSTAT

Om pannans vattentemperatur av någon anledning blir för hög (92-98°) utlöses maxtermostaten och bryter strömmen till pannan. Detta kan ske om pannan eldas med för hög temp eller något annat fel uppstått. Återställning sker genom att trycka in knappen under täckhuvuven då pannvattentemp sjunkit under ca 70°C.

VEDELNING

Se under rubrik VEDELNING

SHUNTVENTIL

Pannan levereras med en manuell vridande shuntventil som blandar pannvattnet med radiatorsystemets returvatten.

Automatisering kan ske med de flesta på marknaden förekommande shuntmotorer, ofta kan en befintlig motor flyttas över.

Vridningsvinkel är 90°.

Läge 0= kallt vatten till radiatorerna

Läge 10 = varmt vatten till radiatorerna

Beroende på behovet inställes ratten i önskat läge (0-10).

AVTAPPNING RADIATORSYSTEM

Avtappning sker genom separat avtappningsventil på pannans front.

AVTAPPNING VATTENVÄRMARE

Urtappas genom hävertverkan. För ner en slang till beredarens botten.

OBS! Stäng ventilen i kallvattenledningen före varmvattenberedaren.

DRIFTSUPPEHÅLL

Ska pannan vara avstängd under en längre tid, tänk på att:

- Allt vatten i vattenvärmare och panna måste tappas ur *om frysrisk föreligger.*
- Strömmen till pannan skall vara bruten.
OBS! Glöm inte att fylla på vatten efter driftsuppehållet.
(sätt en lapp om detta på huvudströmbrytaren).

SOTNING

Se under rubrik SOTNING.

OM STÖRNINGAR UPPSTÅR
Sök felet i felsöknings schemat
på sid. 15.

Vedeldning

VED SOM BRÄNSLE

När man talar om ved som bränsle har vedens fukthalt en avgörande betydelse för eldning och bränsléång.

Beteckningen torr ved motsvarar en fukthalt på ca 15-25%.

Om fukthaltet ökar från t ex 25-30% ökar bränsléförbrukningen med ca 10% och pannans märkeffekt uppnås ej. Den utomhuslagrade vedens fukthalt kan variera mellan 30-65% beroende på årstid och väderförhållanden.

Lagring och torkning av veden är därför viktig. Den bör helst ske inomhus och i varje fall under tak eller annan form av regnskydd. Ju torrare omgivningsluften är desto torrare blir veden.

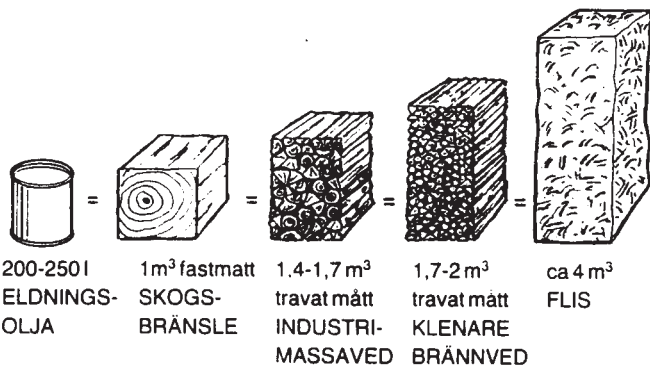
CTC REGENT arbetar enligt omvänd förbränning, och dess konstruktion gör det svårt att elda med ved med en fukthalt överstigande 30%.

VÄRMEVÄRDE FÖR OLIKA VEDSLAG OCH KVALITET

Barrved ca 1000-1300 kWh/m³ (travat mått)

Lövved ca 1100-1500 kWh/m³ (travat mått)

som jämförelse innehåller villaolja ca 10 000 kWh/m³.



FÖRBRÄNNING

CTC REGENT arbetar enligt principen omvänd förbränning d v s luft tillförs ovanför rosterplattan. De heta gaserna leds sedan bakåt till konvektionsdelen (eftereldytan) där värmet tas upp av pannvattnet. Ved består av en rad olika ämnen och innehåller bl a vatten.

Torkning av veden är det första steget i förbränningen. Varje gång ny ved läggs in sjunker fyrens temperatur eftersom det går åt en hel del värme för att torka den. När veden torkat börjar den brinna. Det innebär bl a att den sönderdelas och att brännbara gaser bildas. Avgasningen sker successivt under förbränningen. När avgasningen är slutförd återstår endast ca 1/4 träkol av vedmängden. Gaserna förbränns med den luft som tillföres. En intensivt brinnande fyr har en temperatur på över 1000°C. Slutligen förbränns också träkolet.

ANM: I eldstaden bildas fet brännbar gas. Denna innehåller bl a tjärämnen. En del av dessa avsätts på vedeldstadens väggar.

Det är dock helt normalt och saknar betydelse för pannans förbränning och funktion.

ATT IAKTA VID VEDELNING

- 01 Vedens styckestorlek anpassas till eldstadsstorleken. (2-3 st vedklampar bör få plats bredvid varandra). Längden bör vara 33-36 cm (eldstadens djup är 40 cm). *För kort ved kan ge ett sämre resultat. För lång ved kan ge upphov till hängningar.*
- 02 Vid vedpåfyllning ska veden staplas så noggrant som möjligt. Ju tätare staplat desto bättre. Dåligt staplad ved kan ge ett mycket dåligt resultat.
- 03 Att snabbt få upp fyrtemperaturen genom riktig lufttillförsel.
- 04 Att elda så torr ved som möjligt.
- 05 Att vara observant på att lufttillförseln inte blir för låg. Alla brännbara gaser kan då ej förbrännas och förlusterna bli stora.
- 06 Att rosten inte fylls igen med aska och träkol så att lufttillförseln hindras.
- 07 Att rökgasbaffeln regleras efter skorstenens dragförmåga.
- 08 Att variera eldningssättet beroende på värmebehov för att förhindra kokning och ökad tjärbildning.
- 09 *Fyll ej för mycket ved i eldstaden då värmebehovet är litet. Låt istället panntemperaturen sjunka och braselda.*

NÄR PANNAN SKA TÄNDAS

1. Lägg 2-3 små, kluvna vedträn i botten.
2. Lägg några tunna stickor och papper över.
3. Drag ut direktspjället helt och stäng dragluckan.
4. Tänd och vänta någon minut tills elden tagit sig.
5. Fyll på ved.
6. Öppna dragluckan. Stäng påfyllningsluckan och skjut in direktspjället.

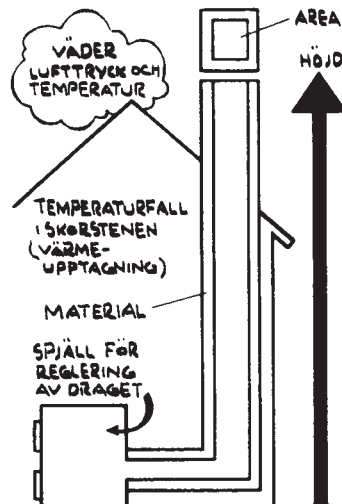
OBS Pannan får under inga omständigheter eldas kontinuerligt med direktspjället öppet. (max 5-10 min)

VID DÅLIGT SKORSTENSDRAG (SVÅRTÄND)

Vid vissa väderleksförhållanden och om skorstenen är kall kan draget vara dåligt. Då kan det vara nödvändigt att elda *en kort stund* med direktspjället öppet till skorstenstemperaturen ökat (och därmed också draget).

OBS! Glöm ej stänga direktspjället. (max 5-10 min)

Man kan också elda lite papper i skorstenens sotlucka. Om skorstenen är nymurad blir draget inte bra förrän skorstenen är helt uttorkad.



NÄR VED SKALL FYLLAS PÅ: ALLMÄNT

Vedpåfyllning bör ske då enbart glöder finns kvar. Om för mycket ved finns kvar i vedeldstaden är gasutvecklingen stor och det finns risk för utrykning. (Veden övertänds dessutom då luckan öppnas, vilket ökar gasutvecklingen).

1. Öppna direktspjället
2. Stäng dragluckan med dragregulatorens.
3. Öppna påfyllningsluckan på glänt. Vänta ca 10 sekunder och öppna sedan luckan helt.
4. Fyll på ved.
5. Stäng påfyllningsluckan och öppna dragluckan med dragregulatorens.
6. Stäng direktspjället.

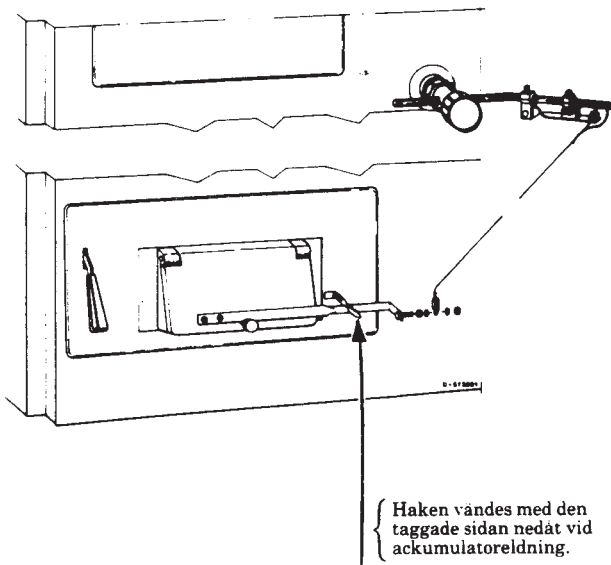
OBS! Pannan får under inga omständigheter eldas kontinuerligt med direktspjället öppet (max 5-10 minuter).

DRAGREGULATORN

Dragregulatorn ökar respektive minskar dragluckans öppning (och därmed pannans effekt) i förhållande till pannvattnets temperatur.

Om pannvattnets temperatur sjunker öppnar dragluckan och omvänt.

På dragregulatorns arm är monterad en magnet och en ledad kläpp.



När eldningsstart sker fälles kläppen upp till magneten som håller denna i läge.

Då veden falnat sjunker pannvattentemperaturen, dragluckan öppnar och låses av haken (dragluckestängaren) invid dragluckan och därvid frigörs kläppen från magneten, dragluckan faller ner och förhindrar genomströmningsförluster genom pannan.

Haken är justerbar för att kunna utlösa magneten vid olika dragluckeöppningar. (panntemperaturer)

Injustera dragregulatorn enl följande:

- 01 Önskas 80° eldas pannan upp till denna temperatur.
- 02 Ställ dragregulatorns ratt i läge 4.
- 03 Avpassa wiren så att dragluckan precis är stängd.

Önskas högre eller lägre temperatur vrides ratten till högre resp lägre inställning. Mellan varje markering på ratten erhålls ca 7°C temperaturändring.

MAXTERMOSTAT

Om pannans vattentemperatur av någon anledning blir för hög (92-98°C) utlöses maxtermostaten och bryter strömmen till pannan. Detta kan ske om pannan eldas med för hög temp eller något annat fel uppstått.

Återställning sker genom att trycka in knappen under täckhuven då pannvattentemp sjunkit under ca 70°C.

DIREKTSPJÄLL

På rensluckan (ovanför påfyllningsluckan) finns en spak. Spaken kan föras ut och påverkar dels en baffel och dels ett direktspjäll.

Spaken fungerar enligt följande:

Inskjutet läge Normalt driftsläge - hela eftereldytan utnyttjas för kylning av rökgaserna.

Utdraget 40 mm (till stoppet) Rökgaserna tillåts gå en kortare väg ut ur pannan. Därmed ökar rökgastemperaturen. Används om skorstensdraget är dåligt eller om rökgastemperaturen önskas högre.

Helt utdraget läge (förbi stoppet) Ett direktspjäll öppnar mellan vedeldstaden och renskanalen. Därmed evakueras rökgaserna i vedeldstaden. Används vid upptändning och påfyllning av ved.

RENGÖRING

Sotning: se under rubrik SOTNING

Raka ur aska ungefär en gång/vecka vid kontinuerlig vedeldning. Längre eller kortare tidsintervall vid behov.

Rengöring sker uppifrån och ner:

01 Börja med renskanalen ovanför påfyllningsluckan, raka ut all lös aska. Detta utrymme behöver normalt inte rengöras mer än vid varannan uraskning (vid behov varje gång).

02 Askluckan samt sekundärluftluckan demonteras, därefter sker utrakning. Raka ner kol och aska från vedeldstaden genom hålet i stenen.

03 Kontrollera någon gång då och då bakom rensluckan på vinkelrörkröret och raka ut vid behov.

Tjärbildning på vedeldstadens väggar behöver inte avlägsnas då detta bränns bort efter att ha nått en viss tjocklek. Luckan kan rengöras då och då genom skrapning.

Kontrollera att förbränningen är fullgod genom att undersöka stoftet i konvektorer och renskanal. Torrt ljusgrått eller brunaktigt stoft vittnar om effektiv förbränning.

OBS: Aska kan innehålla glödande rester lång tid. Vid uraskning måste man använda obrännbara uppsamlingskärl. Brandrisk föreligger.

Rengör alltid eldstad och eftereldyta om vedeldning upphör under längre tid.

OBS: Vid växelvis ved- oljedrift ska rökgasvägarna för oljerökgaserna vara fria. Rengör ofta!

Kontrollera då och då att beläggningar inte finns på direktspjällets tätande yta och på motsvarande ring på pannan.

SEKUNDÄRLUFTLUCKA

Innanför askluckan finns en sekundärluftlucka (åtkomlig genom dragluckan)

Genom denna tillsätts sekundärluft till slutförbränningen. Funktion: Ju torrare ved desto större öppning. Fuktig ved = Stängd lucka

Sotning

ALLMÄNT

Brandstadgan anger hur ofta en värmepanna ska sotas. Tiden mellan sotningarna har bestämts med hänsyn till risken för soteld.

Den sotning som utförs av skorstensfejarna omfattar alla rökgasvägar från förbränningsrummet till skorstenstoppen.

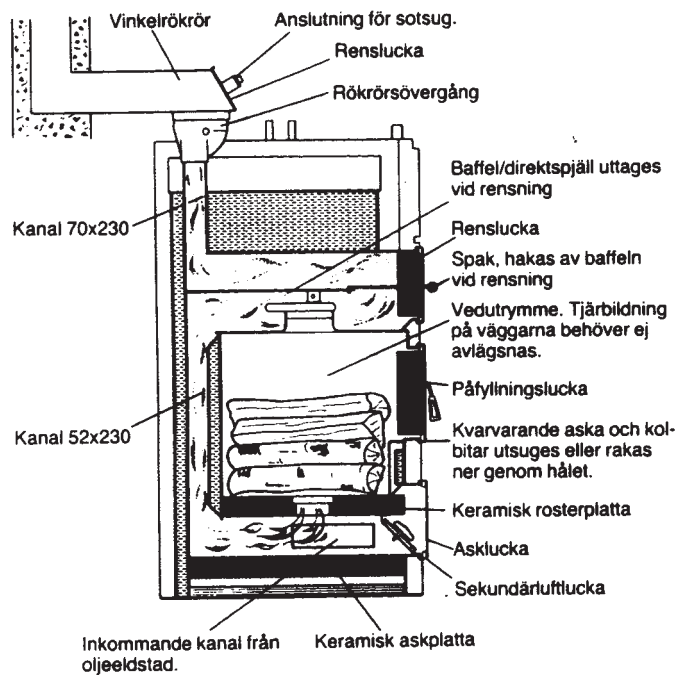
VEDELNING

Ska upphöra i god tid före sotningen så att heta delar (t e x keramik) hinner svalna.

ANM: I vedeldstaden bildas fet brännbar gas. Denna innehåller bl a tjärämnen. En del av dessa avsätts på vedeldstadens väggar.

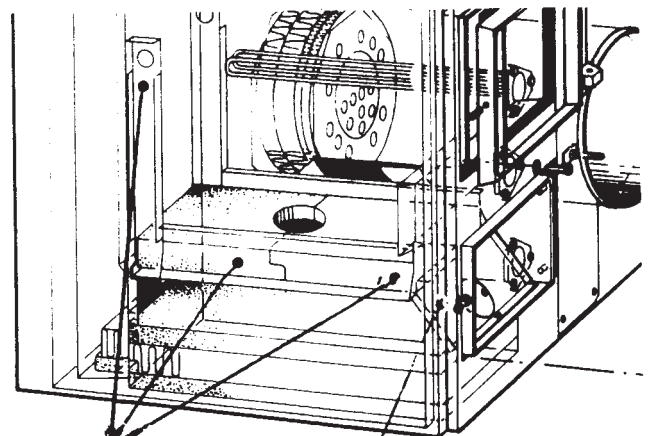
Det är dock helt normalt och saknar betydelse för pannans förbränning och funktion.

PANNANS RÖKGASVÄGAR

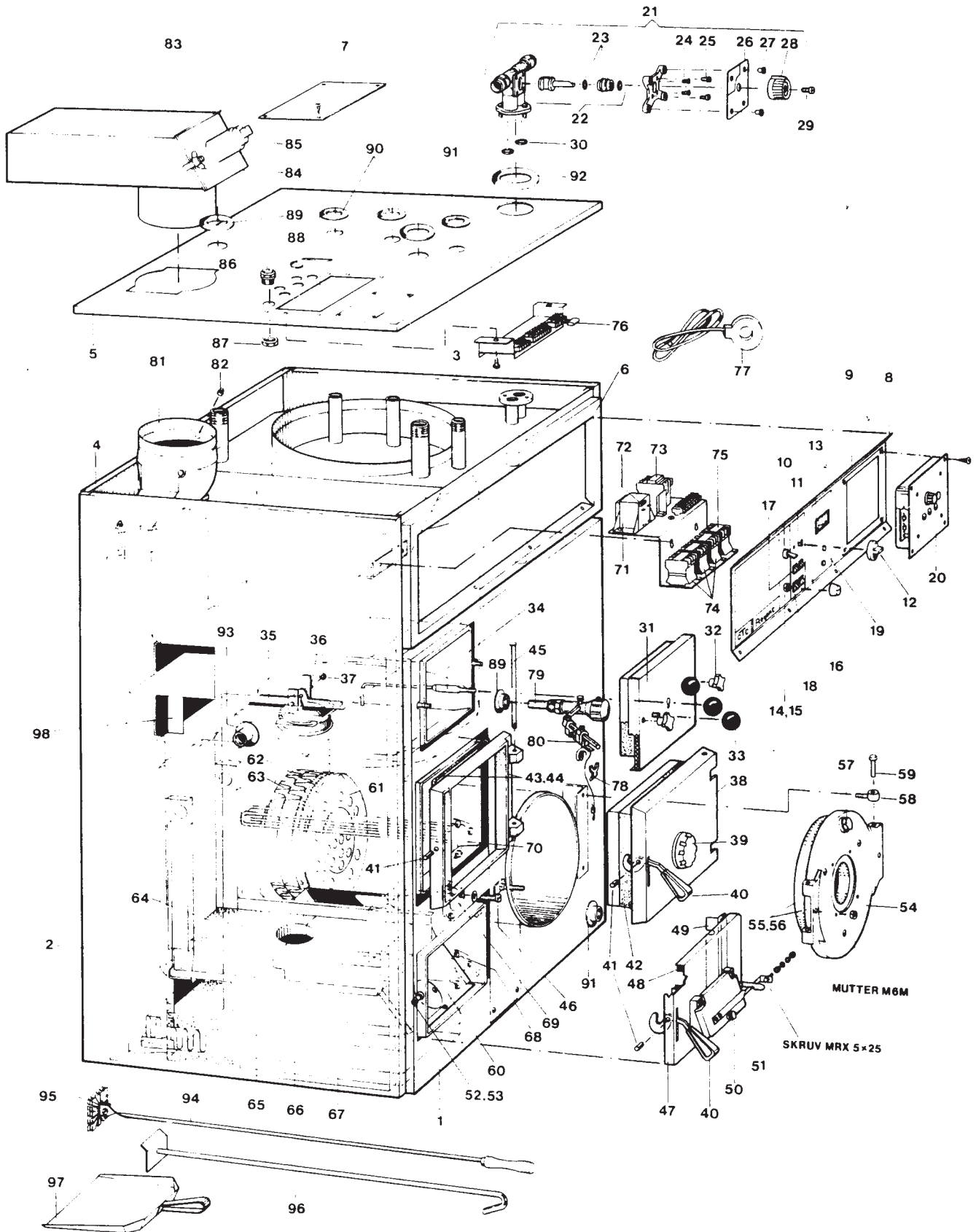


RENSNING AV PRIMÄRLUFTSKANALER (utföres av brukaren minst 2 ggr./år)

För att erhålla fullgod vedförbränning är det av stor vikt att pannans primärluftskanaler är fria från sot och aska. Därför bör man regelbundet rensa dessa kanaler. Kanalerna (se bild) är åtkomliga framifrån, bakom primärluftsplåten. Använd det medföljande rensverktyget att raka ut askan med.



Reservdelslista



Om ovanstående anvisningar beträffande montage, skötsel och tillsyn ej följs är CTC Parca AB:s åtagande enligt garantibestämmelserna i AA VVS 93 ej bindande.
Rätt till ändringar i specifikationer och detaljer förbehalles.

POSITION	BENÄMNING	POSITION	BENÄMNING
1	Frontplåt	55	Oljebrännarlucka (gjutna delen)
2	Sidoplåt vänster	56	Isolersten OB-lucka
3	Sidoplåt höger	57	Propp
4	Bakre plåt	58	Öglebult
5	Takplåt	59	Sprint
6	Plåt ram (exkl panel)	60	Sekundärluftsplåt
7	Täckplåt inkopplingsplint	61	Brännplåt
8	Panelplåt (exkl instrument)	62	Keramisk isolering
9	Panelplåt kpl	63	Isolering
10	Huvudbrytare/ automatsäkring	64	Keramisk rosterplatta
11	Driftermostat olja	65	Keramisk askplatta
12	Ratt	66	Isolering
13	Termometer	67	Isolering
14	Maxtermostat	68	Elpatron 2.25 kw
15	Mutter för maxtermostat	69	Elpatron 4.5 kw
16	Huv för maxtermostat	70	Elpatron 9 kw
17	Strömställare 1-polig	71	Transformator
18	Strömställare 2-polig	72	Säkring F 0.63A Ø5x20
19	Glimlampa	73	Huvudkontaktor
20	Kretskort inkl panel	74	Driftkontakter
21	Shuntventil kpl	75	Tariffkontaktor
22	Ventilsats	76	Kondensator 0.1 µF 250V
23	O-ringsats kpl	77	Strömkanne
24	Skruv	78	Nyckel M10
25	Skruv	79	Dragregulator
26	Shunskala	80	Luckstängare kpl
27	Plastplugg	81	Gjuten rökrörsövergang
28	Shuntratt	82	Propp analyschal
29	Skruv	83	Rökrör vinkel
30	O-ring	84	Vingmutter
31	Renslucka kpl	85	Propp
32	Stjärntratt	86	Kabelgenomföring
33	Backelitkula	87	Mutter
34	Dragstang	88	Täckpropp
35	Spjällskiva	89	Täckbricka 1"
36	Spjällaxel	90	Täckbricka Ø22
37	Lasbricka	91	Täckbricka 1/2"
38	Pafyllningslucka kpl	92	Täckbricka shunt
39	Ventil	93	Täckbricka 1" muff
40	Handtag	94	Sotviska kpl
41	Rörpinne	95	Tubrensare exkl skaft
42	Isolersten	96	Askraka
43	Packning	97	Skyffel
44	Ram	98	Baffel
45	Axel		
46	Skruv (för fastsättn av ram)		
47	Asklucka kpl		
48	Packning		
49	Gångjärn		
50	Draglucka		
51	Hake		
52	Vagsbult		
53	Hylsa		
54	Oljebrännarlucka kpl		

Felsökning

INDIKATION												CTC REGENT																						
Värmesystem		Varmvatten			Panna			O ljud		Övrigt		Vedeldning		Orsak	Åtgärd																			
For varmt	For kallt	Ofregelbundet	For varmt	For kallt	Ofregelbundet	Ofdrickligt	Startar ej	Slarvar eller igångkomning	Effekten slegar ej in rätt	Fel energislåg ligger inne	Portlände	Kök ljud	Ljud rorsyst varmavatten			Tryckvatten lösvinner	Läckande säkerhetsventil	Säkringar håller ej	Rinner vatten under produktion	Effekten räcker ej till	Pannan går i kok	Kraftig järvsättning i efterkylan	Dragluckan slänger	Maxtermotorn löser ut										
	x																								x = Trolig o = Möjlig									
																														Beastningsvak för högt ställd	Sänk installationen till huvudsäkring			
	x																													Maxtermotorn löst ut	Återställ ent. installationsanvisning			
																														Huvudgruppsäkringar löst ut Ej ansluten	Kolla eventuellt byt säkringar Kontrollera installationsanvisning "Elinkopping"			
																														Effektbegränsare för lågt inställd Belastningsvak för lågt inställd	Ställs på tillåten effekt Installeras på samma värde som huvudsäkring			
																														För lågt installerad effekt	Sök tillstånd för installation av högre effekt			
																														Huvudsäkringar för sma	Sök tillstånd för byte till större säkringar			
																														Stromtransformatorerna felinstallerade	Kontrollera inkoppling			
																														Snedbelastning mellan faserna i huset 2 timmars fördröjning till full effekt efter strömbrott Pannan ansluten till rundstyrning	Kontrolleras av installatör Vänta 2 timmar Se installationsanvisning "Einställning"			
																														Strömtransformatorer ej monterade eller ej monterade på husets inkommande ledn.	Kontakta installatör			
																														Överbelastning	Kontrollera övrig belastning i huset			
																														Automatsäkring har löst ut	Återställ			
																														Frsäkring transformator sonder	Byt säkring			
																														Kortslutning i element o g a syresättning	Byt elpatron och undersök anledning till syresättning			
																														Panntemperatur felinställd	Justera inställning			
																														För lågt inställd panntemperatur	Öka panntemp.			
																														Cirkulationspump radiatorsystem karvar	Starthalp			
																														Luft i systemet	Stoppa cirkulationspumpen lufta radiatorerna och efterfylt radiatorsystemet			
																														Radiatorventiler för lågt inställda	Justera			
																														Lågt tryck/vattennivå i systemet Läckage Olämpligt utformat oppet expansionsssystem	Fyll vatten och lufta Kontroll Kontrollera med installatör. OBS! Risk för syresättning av systemet. Korsionsrisk Kontakta installatör			
																															Felaktigt förtryck på slutet exp.kärl	Kontakta installatör		
																															Hetvattenradiator ansluten mellan expansions och gemensam återledning	Kontakta installatör		
																															Fel i armaturer vid tappställen	Kontrolleras av installatör		
																															Inget varmebehov			
																																Huvudströmbrytare/Yttre brytare Ej tillslagen	Slå till brytare	
																																För stort varmvattenbehov i förhållande till kapaciteten		
																																Vattnets utvidgning vid uppvärmning ger tryckning -- säkerhetsventilen öppnar	Normalt. Dra spilledning till golfbrunn	
																																Tryckkänslig varmvattenanläggning Ventil "Påfyllning pannvatten" ej avstängd	Kontakta installatör Stäng ventiler, se inst anvisning "Rörinstallation"	
																																Manuell shuntventil felinställd	Öka eller minska	
																																Shuntautomatik felaktig	Se automatikens anvisning	
																																Strömställare för tariffautomatik felställda	Se under rubrik "Instrumentpanel"	
																																Tariffautomatiken felinstallerad	Kontakta installatör	
																																För tung ved	Använd torr ved	
																																För grov ved eller dåligt staplad	Klöv veden, stapla noga	
																																För kort ved	Använd ved 33-36 cm lång	
																																	Dåligt skorstensdrag	Kontakta skorstenstjärnästare
																																	Feljusterad dragregulator	Justera enligt anvisning "VEDELNING"
																																	För mycket ved i eldstaden övreledning	Anpassa vedmängden till behovet -braskida
																																	För stor ackumulatorvolym	Anpassa ack. till pannans effekt och vedmagasin
																																	Dragluckestängaren feljusterad	Justera

Akkumulering

För att uppfylla utsläppskravet av tjärhaltiga ämnen inom tätbyggt område (max 30 mg tjära per Mj tillfört bränsle), skall pannan eldas mot en ackumulator.

Kombinationspannor av den här typen där man har ganska små eldstäder för fasta bränslen samt ganska låga effekter tillgängliga gör att ackumuleringen kan upplevas som "trög".

En kall vinterdag går pannans hela effekt åt till att värma huset, och det blir lite eller inget över att ladda ackumulatortank med.

En bra ackumulatorutrustning skall därför ladda ackumulatortank endast när det finns ett värmeöverskott i pannan, samt återföra den lagrade energin till pannan på ett effektivt sätt efter det att fyren har slocknat och pannan har börjat kallna ner.

På marknaden finns en utrustning som uppfyller de kraven, LADDOMAT 4030.

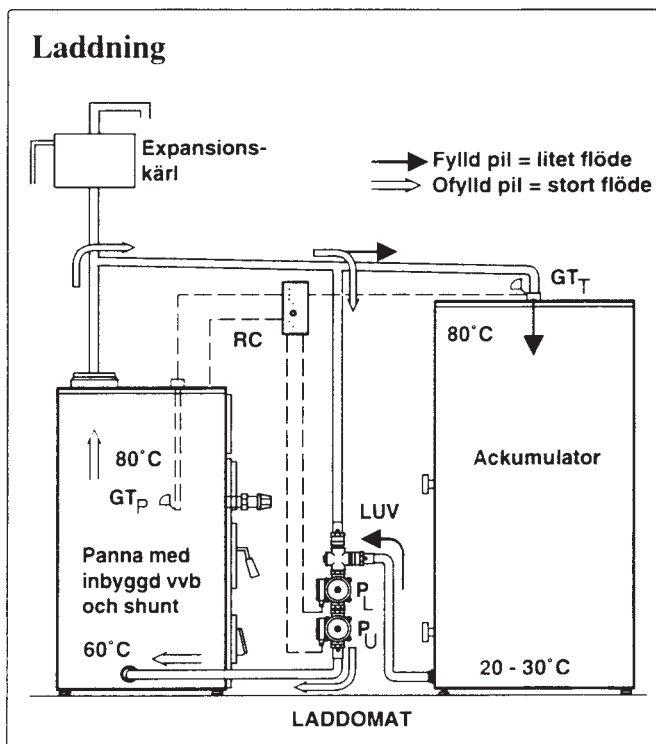
För att erhålla en optimal och tillfredsställande funktion vid ackumulering ihop med CTC Regent skall alltid LADDOMAT 4030 användas.

LADDOMAT 4030 saluförs av :
TERMOVENTILER I ULRICEHAMN AB,
523 93 Åsunden, tel 0321-205 70, fax 204 61.

Ytterligare teknisk information, inkopplingsexempel m m fås därifrån.

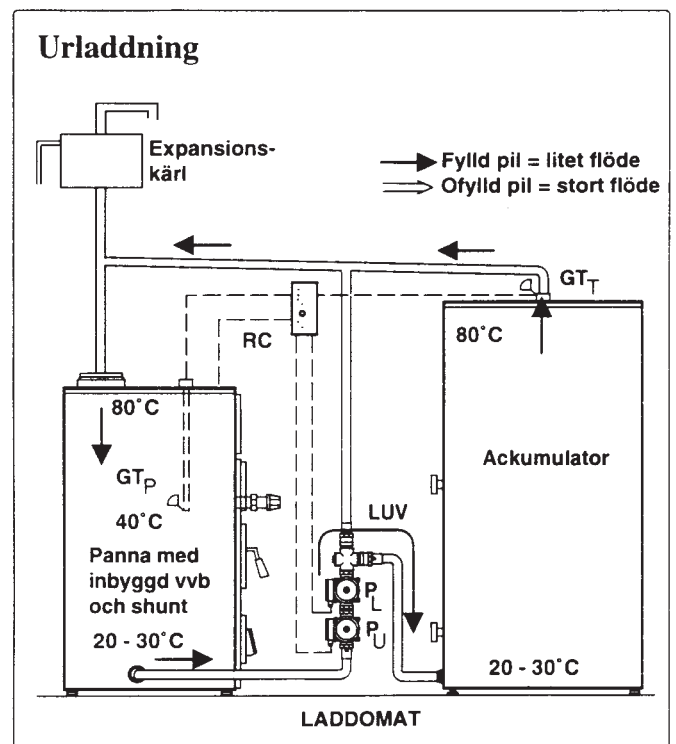
Utrustningen beställs genom VVS-installatörer och grossister.

SÅ HÄR FUNGERAR LADDOMAT 4030



LADDNING

Vid uppeledning startas laddningspumpen P , när givaren GT_P känner att pannan är över 80°C . Den patentsökta Laddnings- och UrladdningsVentilen, LUV , blandar in varmt vatten från pannans toppen så att vattnet in i botten på pannan alltid är minst 60°C . Hetvatten förs över till toppen av tanken med lågt flöde för bästa skiktning.



URLADDNING

När pannfyren slocknat kallnar pannan. Då temperaturen vid GT_P i pannan understiger inställningen för start av urladdningspumpen P_U , t.ex. vid 40°C , pumpas det kalla vattnet från pannan via den patentsökta LU -Ventilen över till tankbotten och motsvarande mängd hetvatten förs över till pannans topp. Pumpen stoppas så snart GT_P är varmare än 40°C .

När tanken är tömd stoppas urladdningen av givaren GT_T och reglercentralen, RC , ger signal att det är dags att börja elda igen. Den kan också starta en elpatron som reservvärme tills ny eldning sker.

LADDOMAT 4030 ser hela tiden till att flödet genom ackumulatortanken är det minsta möjliga. Den förverkningsgraden och bekvämligheten så viktiga **temperaturskiktning** blir därigenom optimal.

LADDOMAT 4030 levereras som komplett monteringsfärdigt koppel med pumpar, ventiler och reglercentral samt en utförlig monteringsanvisning med inkopplingsexempel.

LADDOMAT 4030 är även perfekt för den som vill utnyttja tidstariffel för laddning av ackumulatortank.