



Providing sustainable energy solutions worldwide

Installation- and maintenance instruction
CTC VT 50 - 300

English

Svenska

Norsk

Dansk

Suomalainen

Deutsch

Nederlands

Français

Slovenščina

Polski

Eesti keel

Italiano

Magyar





CTC VT 50 - 300

162 500 80-2 2022-06-16

English	4
Svenska	10
Norsk	16
Dansk	22
Suomalainen	28
Deutsch	34
Nederlands	40
Français	46
Slovincina	52
Polski	58
Eesti keel	64
Italiano	70
Magyar	76

Congratulations on your new product



Dear customer, thank you for purchasing our product!

Note! Prior to the installation and using the buffer tank for the first time, please read these instructions carefully.

This buffer tank has been manufactured in compliance with the relevant standards and tested by the relevant authorities. Its basic technical characteristics are indicated on the label located on the protective cover.

The buffer tank must be installed and connected by a qualified professional. Interventions within the tank may only be done by an authorised service provider.

The buffer tank was specially developed for the storage of hot or cold water for heating within the limit temperatures and pressure, in accordance with the data indicated in the "Technical data" chapter. Using the appliance in any other way would be inappropriate and dangerous.

Note! Not suitable for potable water.

Safety instructions



- This device can be used by children aged from 8 years and above and persons with reduced physical, sensory or mental capabilities or lack of experience and knowledge if they have been given supervision or instruction concerning use of the device in a safe way and understand the hazards involved.
- Children should not play with the device.
- Cleaning and user maintenance shall not be performed by children without supervision.
- Installation should be carried out in accordance with the valid regulations and according to the instructions of the manufacturer and by qualified staff.
- In a closed-circuit, pressurised system, it is obligatory to install a safety valve with a maximum nominal pressure indicated in the technical data, preventing the pressure in the tank from exceeding the nominal pressure by more than 0.1 MPa (1 bar).
- The outlet of the safety valve should be installed facing downwards and in a non-freezing area.
- To ensure proper functioning of the safety valve, the user should perform regular controls to remove limescale and make sure the safety valve is not blocked.
- Do not install a stop valve between the buffer tank and the safety valve, because it will impair the pressure protection of the buffer tank!
- A buffer tank that is connected to the heating system increases the volume, which has a significant impact on the size of the expansion tank, which is obligatory and the volume of which must be properly calculated by a professional.
- If the system has to be switched off, please drain any water from the buffer tank to prevent freezing.
- If you are planning to build in an electric heating package, the safety of operation is guaranteed only if an original heating package is installed.
- Please do not try to fix any defects of the buffer tank on your own. Call the nearest authorised service provider.



Recycling

- Our products incorporate components that are both environmentally safe and harmless to health, so they can be disassembled as easily as possible and recycled once they reach their final life stage.
- Recycling of materials reduces the quantity of waste and the need for production of raw materials (e.g. metals) which requires a substantial amount of energy and causes release of harmful substances. Recycling procedures reduce the consumption of natural resources, as the waste parts made of plastic and metal can be returned to various production processes.
- For more information on waste disposal, please visit your waste collection centre or the store where the product was purchased.

Storage and transport

The buffer tank must be stored in a dry and clean space.

Technical data

		CTC VT 50	CTC VT 100	CTC VT 200C	CTC VT 300C
Article number		589610001	589611001	589612001	589613001
Energy efficiency class ¹⁾		C	C	C	C
Standing loss S ²⁾	W	46	68	77	88
Volume for storage	l	51	102	195	288
Connection dimensions					
Height	mm	570	1010	1460	1500
Diameter	mm	454	454	570	670
Heating water inlet		G1 1/4	G1 1/4	G1 1/4	G1 1/4
Heating water outlet		G1 1/4	G1 1/4	G1 1/4	G1 1/4
Net/gross/weight with water	kg	16,5/18,5/66,5	29/31/131	55/67/255	71/84/356
Technical properties					
Maximum allowable operating pressure	MPa (bar)	1,0 (10)	1,0 (10)	0,6 (6)	0,6 (6)
Maximum water temperature	°C	95			
Minimum water temperature, cooling	°C	-	-	5	5
Non-enamelled sheet metal		+	+	+	+
Average insulation thickness	mm	33	33	59	67
Included in the delivery					
Deaerator with valve G 1/2		+	+	-	-
Inlet ball valve G 1/2		+	+	-	-
Plug G1 1/4-Zn		+	+	-	-
Transport data Packaging dimensions	mm	480x490x650	480x490x1100	680x760x1670	760x760x1710

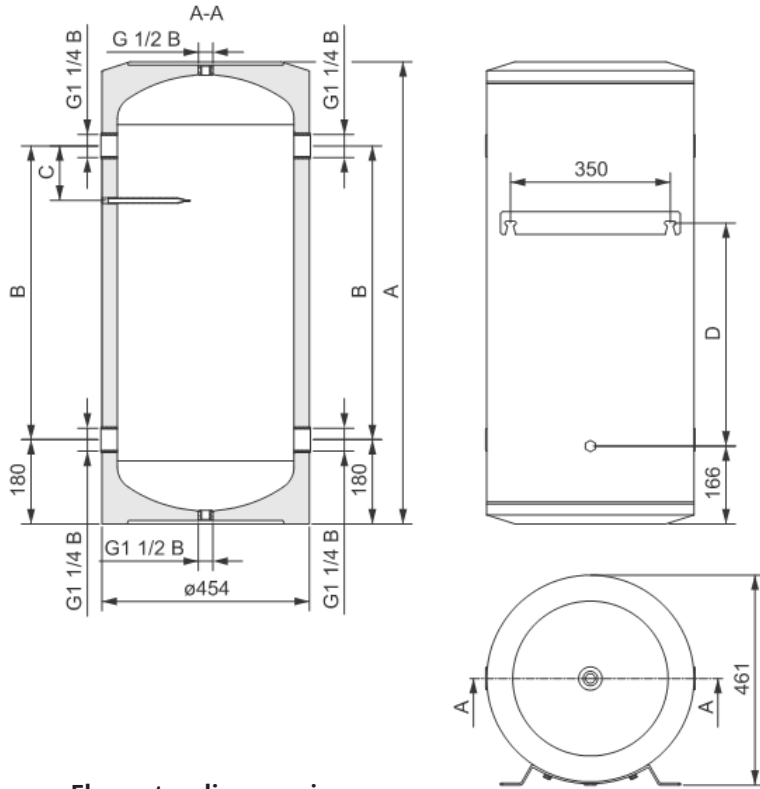
1) Commission Regulation EU 812/2013

2) Tested according to EN 12897:2006 or EN 60379:2005

Dimensions

Wall-mounted version

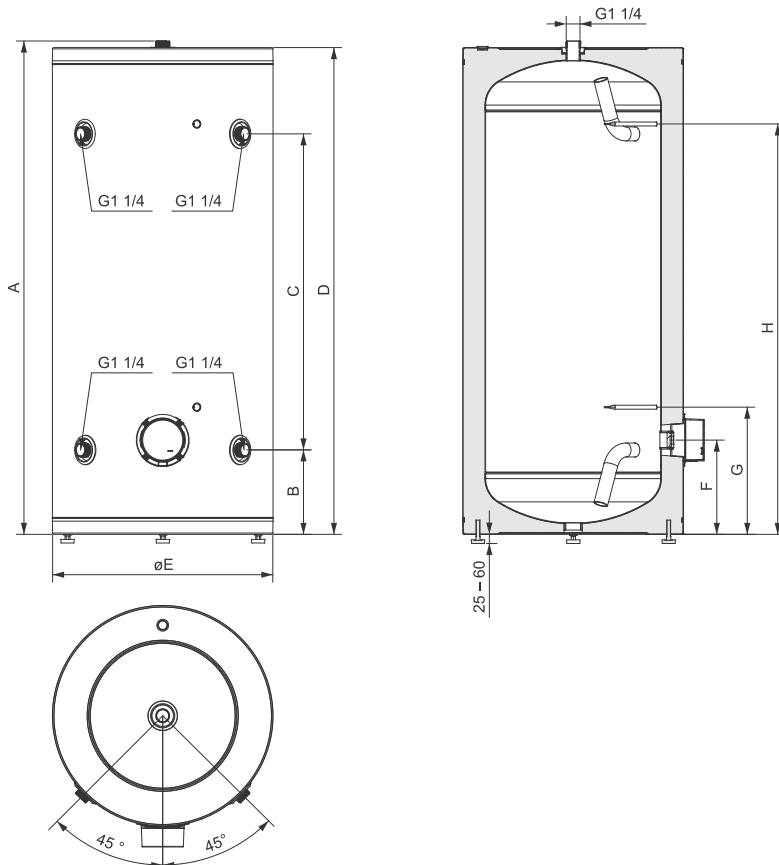
Connection and installation dimensions of the wall-mounted version of the buffer tank (mm)



	VT 50	VT 100
A	560	1005
B	200	645
C	/	125
D	200	495

Floor-standing version

Connection and installation dimensions of the floor standing version of the buffer tank (mm)



	VT 200C	VT 300C
A	1460	1498
B	228	256
C	975	960
D	1444	1478
E	570	670
F	258	286
G	358	386
H	1233	1246

Installation

Place the buffer tank in a dry space free from freezing conditions. If possible, it should be placed near other heating sources. The appliance must be installed by a properly qualified person in accordance with the instructions and local regulations.

The buffer tank may be used in heating and cooling systems. The primary purpose of the buffer tank is storage of superfluous energy, but it can also be used as a hydraulic switch in heating or cooling systems.

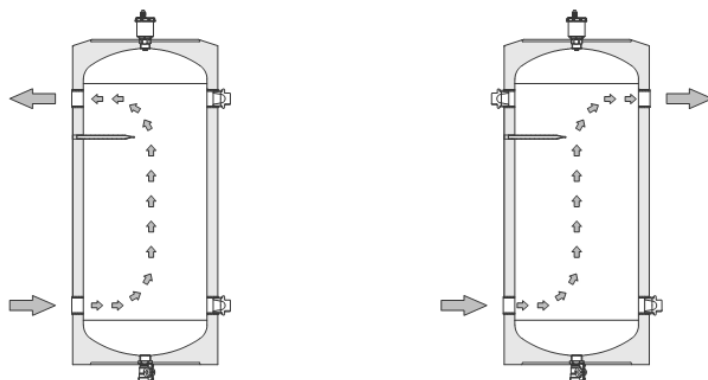
The buffer tank was designed, manufactured and tested for the storage of hot or cold water within the scope of the limit temperatures and pressure, indicated in the chapter "Technical data". Using the appliance in any other way would be inappropriate and dangerous.

Make sure to leave enough space around the buffer tank for undisturbed regular and irregular maintenance interventions (access to sensors and connections, cleaning, deaeration etc.).

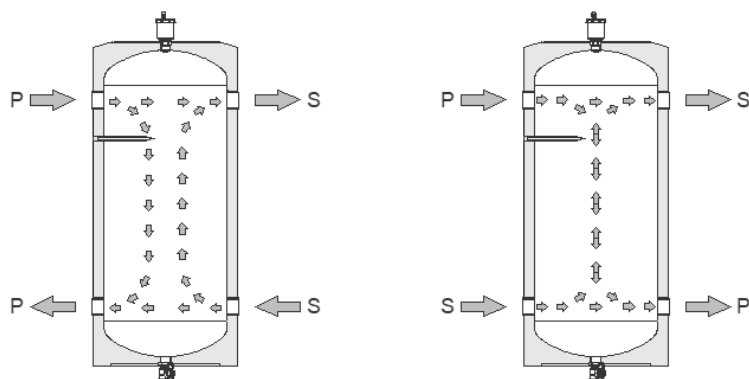
It is recommended to install a magnetic and mechanical debris filter in order to ensure long-lasting functioning of the system.

! When the buffer tank is used in cooling systems, it is important that all connections are insulated against condensation to prevent the build-up of ice.

SERIES CONNECTION



PARALLEL CONNECTION



P...Primary circuit

S...Secondary circuit

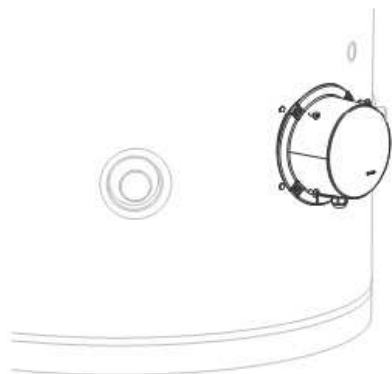
Filling and starting up your buffer tank for the first time

The first filling and start-up must be performed by a properly qualified person. Before filling the buffer tank with water, the pipes and the tank must be rinsed to remove any debris and impurities. Upon start-up, pressure test must be performed and the sealing of joints must be checked. If the tank will be used in a cooling system, make sure the water temperature is always above freezing point. To prevent corrosion in the system, it is recommended to treat the water properly.

Option: Connecting the electric heating package (for floor-standing version only)

The buffer tank may be upgraded with electric heating to the designated connection G1 ½.

The electric heating must be installed by a qualified person.



Maintenance

The exterior of the buffer tank should be cleaned with a soft cloth and mild liquid detergents. Do not use detergents that contain abrasives. Regular maintenance interventions include the inspection of the expansion vessel, safety valves and other valves, although they are not part of the appliance.

WE RESERVE THE RIGHT TO MAKE CHANGES THAT DO NOT AFFECT THE FUNCTIONALITY OF THE APPLIANCE.

Grattis till din nya produkt!



Bästa kund, tack för att du har köpt vår produkt!

Obs! Läs noga igenom dessa anvisningar innan du installerar och använder bufferttanken för första gången.

Denna bufferttank har tillverkats i enlighet med relevanta standarder och har testats av berörda myndigheter. Dess grundläggande tekniska egenskaper anges på dekalen på höljet.

Bufferttanken måste installeras och anslutas av en behörig fackman. Ingrepp i tanken får endast utföras av ett auktoriserat serviceföretag.

Bufferttanken har utvecklats speciellt för lagring av varmt eller kallt vatten för uppvärmning inom gränsvärdena för temperatur och tryck i enlighet med de data som anges i kapitlet "Tekniska data". Det är olämpligt och kan vara farligt att använda tanken på något annat sätt.

Obs! Inte lämplig för dricksvatten.

Säkerhetsinstruktioner



- Denna apparat kan användas av barn från 8 år och uppåt och personer med nedsatt fysisk, sensorisk eller mental förmåga eller brist på erfarenhet och kunskap om de får handledning eller anvisningar om hur apparaten används på ett säkert sätt och förstår farorna.
- Barn får inte leka med enheten.
- Rengöring och användarunderhåll får inte utföras av barn utan tillsyn.
- Installationen ska utföras av en behörig fackman i enlighet med gällande föreskrifter och enligt tillverkarens anvisningar.
- I ett trycksatt system med sluten krets är det obligatoriskt att installera en säkerhetsventil med det högsta nominella tryck som anges i tekniska data. Därmed förhindras att trycket i tanken överstiger det nominella trycket med mer än 0,1 MPa (1 bar).
- Säkerhetsventilens utlopp ska installeras i ett frostfritt område och vara riktat nedåt.
- För att säkerställa att säkerhetsventilen fungerar korrekt ska användaren utföra regelbundna kontroller för att avlägsna kalk och kontrollera att säkerhetsventilen inte är blockerad.
- Undvik att installera en stoppventil mellan bufferttanken och säkerhetsventilen då det försämrar bufferttankens övertrycksskydd!
- En bufferttank som är ansluten till värmesystemet ökar dess volym. Detta påverkar i hög grad den nödvändiga storleken på det expansionskärl som måste finnas i systemet och vars volym ska beräknas på korrekt sätt av en fackman.
- Om systemet måste stängas av ska eventuellt kvarstående vatten tappas av från bufferttanken för att förhindra frysning.
- Om du planerar att installera ett elektriskt värmepaket kan driftsäkerheten endast garanteras om ett originalvärmepaket installeras.
- Försök inte avhjälpa fel på bufferttanken på egen hand. Kontakta närmaste auktoriserade serviceföretag.



Återvinning

- Våra produkter innehåller komponenter som är säkra för både miljön och människors hälsa. Det betyder att de enkelt kan tas isär och återvinnas när de nått slutet på sin livslängd.
- Genom återvinning av material minskas mängden avfall och behovet av att producera råmaterial (t.ex. metaller) som kräver stora mängder energi och orsakar utsläpp av skadliga ämnen. Återvinning minskar förbrukningen av naturresurserna, eftersom avfallshanterade delar av plast och metall kan återföras till olika produktionsprocesser.
- För mer information om avfallshantering, kontakta din återvinningscentral eller återförsäljare.

Förvaring och transport

Bufferttanken ska förvaras i ett torrt och rent utrymme.

Tekniska data

		CTC VT 50	CTC VT 100	CTC VT 200C	CTC VT 300C
Artikelnummer		589610001	589611001	589612001	589613001
Energieffektivitetsklass ¹⁾		C	C	C	C
Stillestånds förlust S ²⁾	W	46	68	77	88
Volym för lagring	l	51	102	195	288
Anslutningsmått					
Höjd	mm	570	1 010	1 460	1 500
Diameter	mm	454	454	570	670
Värmevatteninlopp		G1 1/4	G1 1/4	G1 1/4	G1 1/4
Värmevattenutlopp		G1 1/4	G1 1/4	G1 1/4	G1 1/4
Netto-/bruttovikt/vikt med vatten	kg	16,5/18,5/66,5	29/31/131	55/67/255	71/84/356
Tekniska egenskaper					
Högsta tillåtna driftstryck	MPa (bar)	1,0 (10)	1,0 (10)	0,6 (6)	0,6 (6)
Högsta vattentemperatur	°C	95			
Lägsta vattentemperatur, kylning	°C	-	-	5	5
Olackerad plåt		+	+	+	+
Genomsnittlig isoleringstjocklek	mm	33	33	59	67
Ingår i leveransen					
Avluftare med ventil G 1/2		+	+	-	-
Inloppskulventil G 1/2		+	+	-	-
Plugg G1 1/4-Zn		+	+	-	-
Transportdata Förpackningsmått	mm	480x490x650	480x490 x1100	680x760 x1670	760 x760x1710

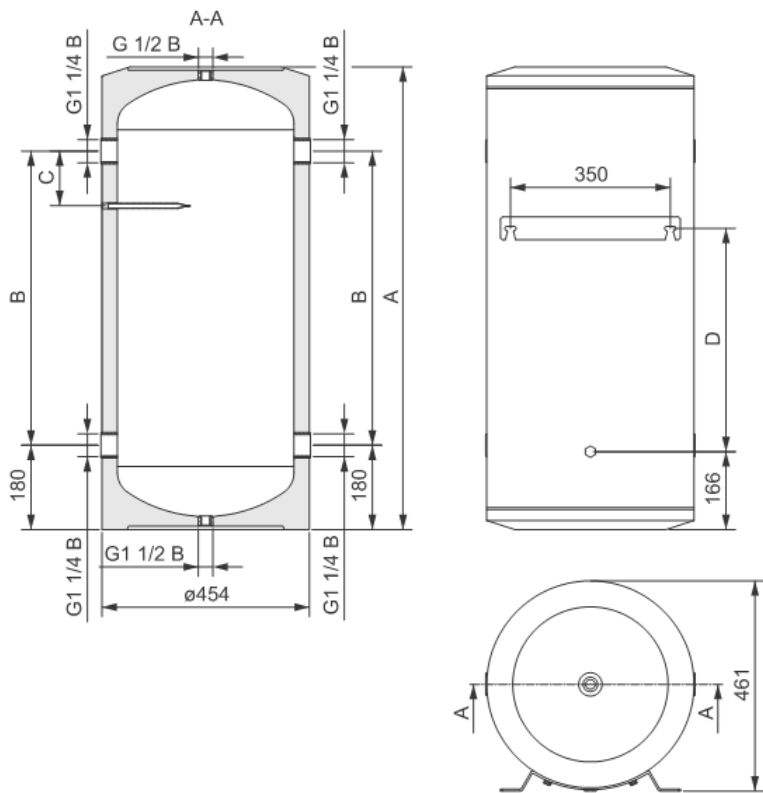
1) Kommissionens förordning (EU) nr 812/2013

2) Testad enligt EN 12897:2006 eller EN 60379:2005

Mått

Väggmonterad version

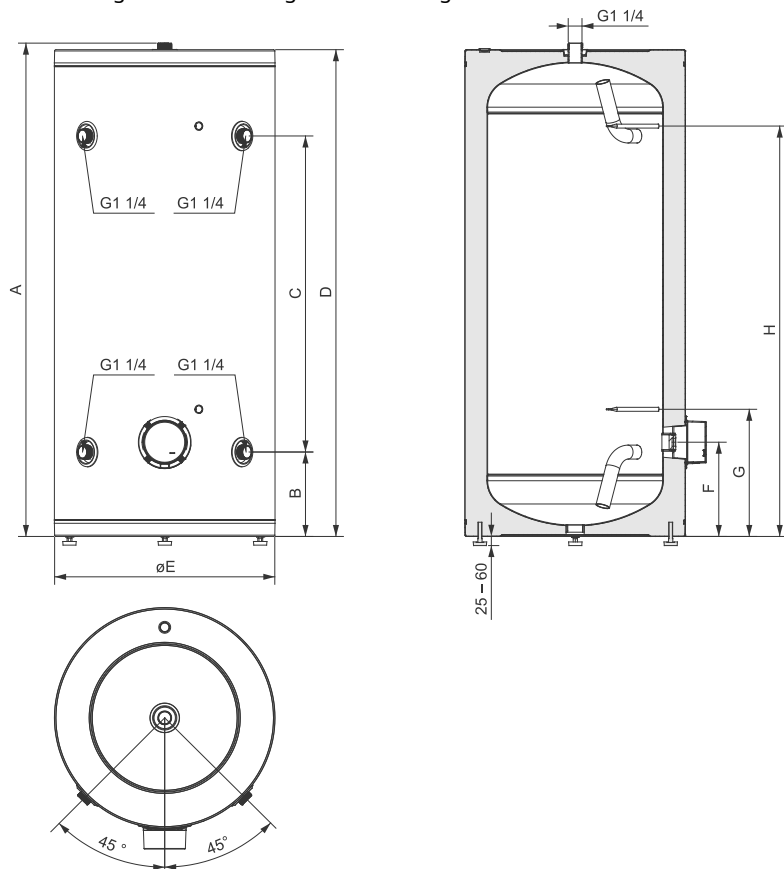
Anslutnings- och monteringsmått för den väggmonterade versionen av bufferttanken (mm)



	VT 50	VT 100
A	560	1005
B	200	645
C	/	125
D	200	495

Golvstående version

Anslutnings- och monteringsmått för den golvstående versionen av bufferttanken (mm)



	VT 200C	VT 300C
A	1460	1498
B	228	256
C	975	960
D	1444	1478
E	570	670
F	258	286
G	358	386
H	1233	1246

Installation

Placera bufferttanken i ett torrt och frostfritt utrymme. Om möjligt bör den placeras nära andra värmekällor. Apparaten måste installeras av en behörig fackman i enlighet med anvisningarna och lokala föreskrifter.

Bufferttanken kan användas i värme- och kylsystem. Det primära syftet med bufferttanken är att lagra överflödigt energi, men den kan även användas som hydraulisk omkopplare i värme- eller kylsystem.

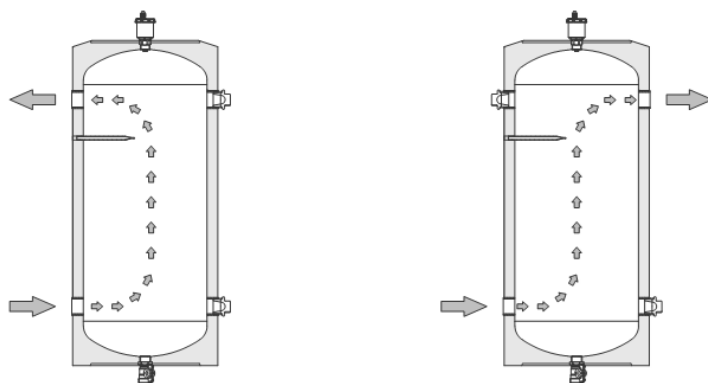
Bufferttanken har konstruerats, tillverkats och testats för lagring av varmt eller kallt vatten inom ramen för de gränsvärden för temperaturer och tryck som anges i kapitlet "Tekniska data". Det är olämpligt och kan vara farligt att använda tanken på något annat sätt.

Lämna tillräckligt med utrymme runt bufferttanken för regelbundet underhåll och åtgärder vid behov (åtkomst till givare och anslutningar samt för rengöring, avluftning och liknande).

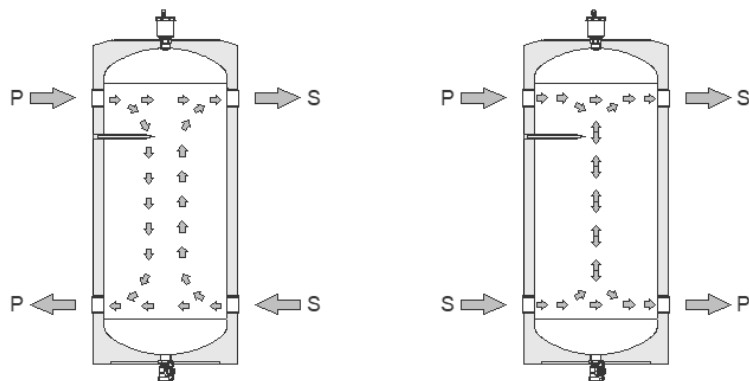
Det rekommenderas att ett magnetiskt och mekaniskt smutsfilter installeras för att säkerställa en långsiktigt störningsfri drift av systemet.

! När bufferttanken används i kylsystem är det viktigt att alla anslutningar är isolerade mot kondens för att förhindra isbildning.

SERIES CONNECTION



PARALLEL CONNECTION



P: Primärkrets

S: Sekundärkrets

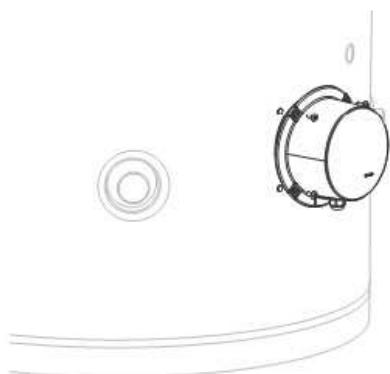
Första påfyllning och uppstart av bufferttanken

Den första påfyllningen och uppstarten måste utföras av en behörig fackman. Innan bufferttanken fylls med vatten måste rören och tanken sköljas för att avlägsna smuts och föroreningar. Utför ett tryckprov och kontrollera fogarnas täthet i samband med uppstarten. Om tanken ska användas i ett kylsystem måste vattentemperaturen alltid ligga över fryspunkten. Förhindra korrosion i systemet genom att behandla vattnet korrekt.

Tillval: Anslutning av elvärmepaket (endast för golvstående version)

Bufferttanken kan kompletteras med elvärme på tillhörande anslutning G1 ½.

Elvärmen måste installeras av en behörig fackman.



Underhåll

Rengör bufferttankens utsida med en mjuk trasa och ett mildt, flytande rengöringsmedel. Använd inte rengöringsmedel som innehåller slipmedel. I det regelbundna underhållet ingår inspektion av expansionskärlet, säkerhetsventiler och andra ventiler även om de inte är en del av apparaten.

VI FÖRBEHÅLLER OSS RÄTTEN TILL ÄNDRINGAR SOM INTE PÅVERKAR PRODUKTENS FUNKTION.

Gratulerer med det nye produktet



Kjære kunde, takk for at du valgte produktet vårt!

Merk! Les bruksanvisningen grundig før buffertanken installeres og brukes for første gang.

Denne buffertanken er produsert i henhold til de relevante standardene, og den er testet av de relevante myndighetene. De grunnleggende tekniske egenskapene er trykt på etiketten på beskyttelsesdekslet.

Buffertanken skal installeres og kobles til av fagfolk. Inngrep i tanken skal bare gjøres av en godkjent serviceleverandør.

Buffertanken er spesialutviklet for oppbevaring av varmt eller kaldt vann for oppvarming innenfor grensene for temperatur og trykk, i henhold til dataene som er angitt i kapittelet «Tekniske data». Hvis produktet brukes på andre måter, kan det føre til farlige situasjoner.

Merk! Ikke egnet for drikkevann.

Sikkerhetsanvisninger



- Produktet kan brukes av barn fra 8 år og personer som har reduserte fysiske, sensoriske eller mentale evner eller som mangler erfaring og kunnskap, forutsatt at de er under tilsyn eller har fått opplæring i trygg bruk av produktet og forstår farene.
- Ikke la barn leke med produktet.
- Rengjøring og vedlikehold skal ikke utføres av barn, med mindre de er under tilsyn.
- Installasjon skal utføres av fagfolk og i henhold til gjeldende forskrifter og produsentens anvisninger.
- I et lukket, trykksatt system skal det monteres en sikkerhetsventil med maksimalt nominelt trykk som beskrevet i de tekniske dataene, slik at trykket i tanken ikke kan overstige nominelt trykk med mer enn 1 bar (0,1 MPa).
- Utløpet fra sikkerhetsventilen skal monteres vendt ned på et frostfritt sted.
- For å sikre at sikkerhetsventilen fungerer må brukeren gjennomføre regelmessige kontroller for å fjerne kalkbelegg og kontrollere at sikkerhetsventilen ikke er tett.
- Det må ikke monteres en stoppventil mellom buffertanken og sikkerhetsventilen, siden det vil påvirke trykkbeskyttelsen av buffertanken!
- En buffertank som er koblet til varmesystemet, øker volumet, noe som vil påvirke størrelsen på ekspansjonstanken, som er obligatorisk, og som fagfolk må regne ut egnet volum for.
- Hvis systemet må slås av, må vannet fra buffertanken tappes ut, slik at det ikke fryser.
- Hvis du skal bygge inn en elektrisk varmepakke, kan sikkerheten bare garanteres hvis det brukes en original varmepakke.
- Du må ikke forsøke å reparere buffertanken selv. Kontakt nærmeste godkjente serviceverksted.



Resirkulering

- Produktene våre inneholder komponenter som både er trygge for miljøet og for helsen. Derfor kan de enkelt demonteres og resirkuleres når de ikke lenger skal brukes.
- Resirkulering av materialer reduserer mengden avfall og behovet for produksjon av råvarer (for eksempel metall), noe som krever store mengder energi og fører til utslipp av skadelige stoffer. Resirkulering reduserer forbruket av naturressurser, siden avfall av plast og metall kan brukes igjen i forskjellige produksjonsprosesser.
- Hvis du vil ha mer informasjon om avfallshåndtering, kan du kontakte miljøstasjonen eller butikken der du kjøpte produktet.

Oppbevaring og transport

Buffertanken skal oppbevares på et tørt og rent sted.

Tekniske data

		CTC VT 50	CTC VT 100	CTC VT 200C	CTC VT 300C
Artikkelnummer		589610001	589611001	589612001	589613001
Energieffektivitetsklasse ¹⁾		C	C	C	C
Stillstandstap S ²⁾	W	46	68	77	88
Volum for oppbevaring	l	51	102	195	288
Tilkoblingsmål					
Høyde	mm	570	1010	1460	1500
Diameter	mm	454	454	570	670
Innløp for oppvarming av vann		G1 1/4	G1 1/4	G1 1/4	G1 1/4
Utløp for oppvarming av vann		G1 1/4	G1 1/4	G1 1/4	G1 1/4
Netto / brutto / vekt med vann	kg	16,5 / 18,5 / 66,5	29 / 31 / 131	55 / 67 / 255	71 / 84 / 356
Tekniske egenskaper					
Maksimalt tillatt driftstrykk	MPa (bar)	1,0 (10)	1,0 (10)	0,6 (6)	0,6 (6)
Maksimal vanntemperatur	°C	95			
Maksimal vanntemperatur, kjøling	°C	-	-	5	5
Ikke-emaljert blikk		+	+	+	+
Gjennomsnittlig isolasjonstykkelse	mm	33	33	59	67
Inkludert i leveransen					
Lufte med ventil G 1/2		+	+	-	-
Innløpskuleventil G 1/2		+	+	-	-
Plugg G1 1/4-Zn		+	+	-	-
Transportdata Emballasjens mål	mm	480 x 490 x 650	480 x 490 x 1100	680 x 760 x 1670	760 x 760 x 1710

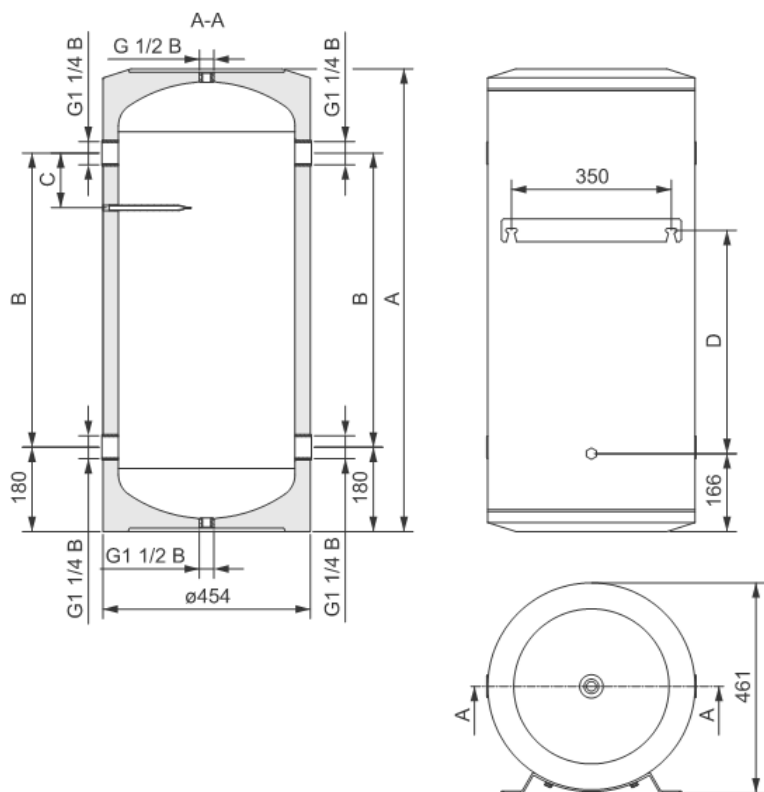
1) Delegert kommisjonsforordning (EU) nr. 812/2013

2) Testet i henhold til EN 12897:2006 eller EN 60379:2005

Mål

Veggmontert modell

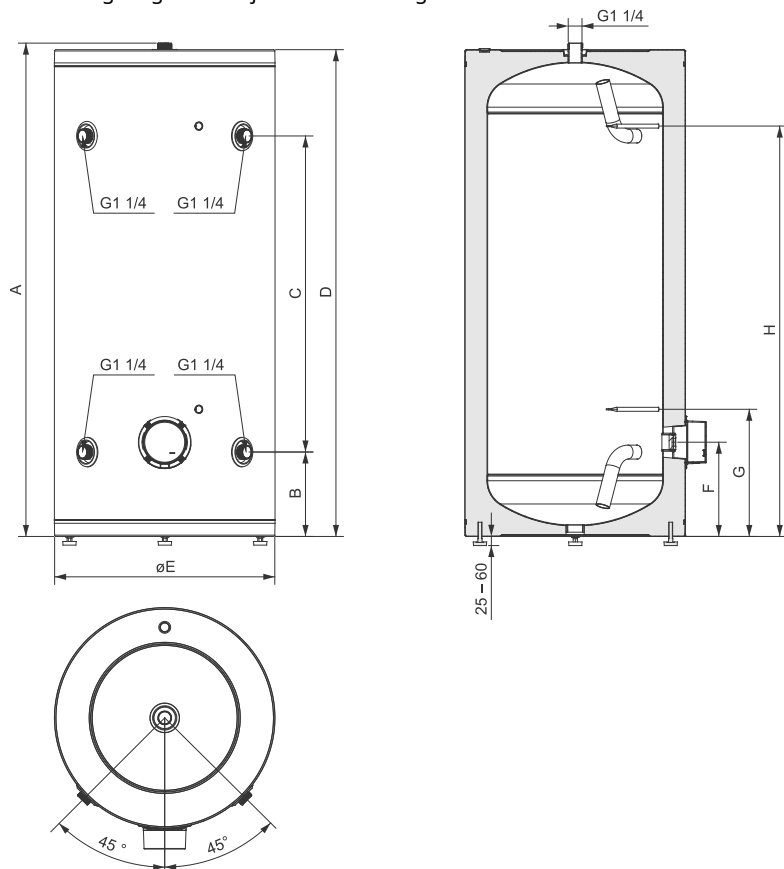
Tilkoblings- og installasjonsmål for den veggmonterte varianten av buffertanken (mm)



	VT 50	VT 100
A	560	1005
B	200	645
C	/	125
D	200	495

Gulvstående modell

Tilkoblings- og installasjonsmål for den gulvstående varianten av buffertanken (mm)



	VT 200C	VT 300C
A	1460	1498
B	228	256
C	975	960
D	1444	1478
E	570	670
F	258	286
G	358	386
H	1233	1246

Installasjon

Plasser buffertanken på et tørt og frostfritt sted. Den bør plasseres i nærheten av andre varmekilder, hvis det er mulig. Produktet må monteres av fagfolk og i henhold til anvisningene og gjeldende forskrifter.

Buffertanken kan brukes i varme- og kjølesystemer. Den primære bruken av buffertanken er oppbevaring av overflødig energi, men den kan også brukes som hydraulisk bryter i varme- eller kjølesystemer.

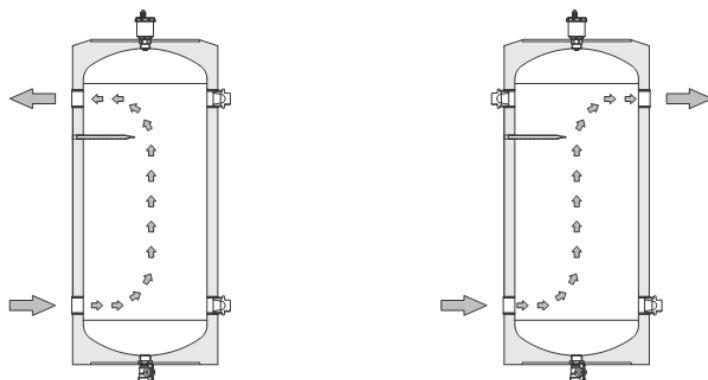
Buffertanken er designet, produsert og testet for oppbevaring av varmt eller kaldt vann innenfor grensene for temperatur og trykk, som beskrevet i kapittelet «Tekniske data». Hvis produktet brukes på andre måter, kan det føre til farlige situasjoner.

Sørg for at det er nok plass rundt buffertanken til at det kan gjennomføres vedlikehold (tilgang til sensorer og koblinger, rengjøring, lufting og så videre).

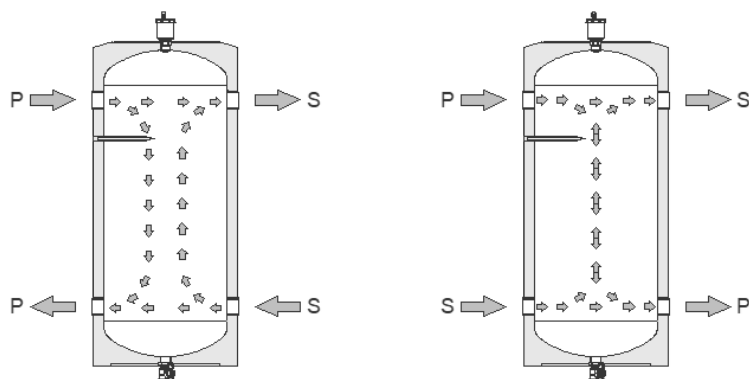
Det anbefales å montere et magnetisk og magnetisk filter, slik at systemet kan brukes lenge.

! Når buffertanken brukes i kjølesystemer, er det viktig at alle koblinger er isolert mot kondens, slik at det ikke dannes is.

SERIES CONNECTION



PARALLEL CONNECTION



P ... Primærkrets

S ... Sekundærkrets

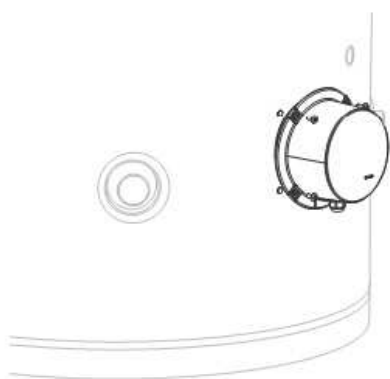
Fylle og starte buffertanken for første gang

Den første fyllingen og oppstarten skal utføres av fagfolk. Før buffertanken fylles med vann, må rørene og tanken skylles for å fjerne smuss og urenheter. Ved oppstart må det utføres en trykktest, og det må kontrolleres at skjøtene er tette. Hvis tanken skal brukes i et kjølesystem, må det sikres at vanntemperaturen alltid er over frysepunktet. For å unngå korrosjon i systemet anbefales det å behandle vannet på riktig måte.

Valgfritt: Koble til den elektriske varmepakken (kun for gulvstående modell)

Buffertanken kan oppgraderes til elektrisk oppvarming til den angitte tilkoblingen G1 ½.

Den elektriske varmeren må monteres av fagfolk.



Vedlikehold

Utsiden av buffertanken må rengjøres med en myk klut og mildt rengjøringsmiddel. Det må ikke brukes skuremiddel. Regelmessig vedlikehold inkluderer kontroll av ekspansjonskar, sikkerhetsventiler og andre ventiler, selv om de ikke er en del av produktet.

Tillykke med dit nye produkt



Kære kunde Tak, fordi du har købt vores produkt!

Bemærk! Inden buffertanken installeres og tages i brug, bedes du læse denne vejledning omhyggeligt.

Denne buffertank er fremstillet i overensstemmelse med de relevante standarder og testet af de relevante myndigheder. Dens grundlæggende tekniske egenskaber er anført på etiketten på beskyttelseskappen.

Buffertanken skal installeres og tilsluttes af en kompetent fagmand. Indgreb i tanken må kun udføres af en autoriseret serviceudbyder.

Buffertanken er specialudviklet til opbevaring af varmt eller koldt vand til opvarmning inden for de temperatur- og trykgrænser, som er anført i kapitlet "Tekniske data". Det er uhensigtsmæssigt og farligt at bruge apparatet på anden vis.

Bemærk! Ikke egnet til drikkevand.

Sikkerhedsforskrifter



- Denne enhed må benyttes af børn på 8 år og derover og af personer med nedsatte fysiske, sensoriske eller mentale evner eller med manglende erfaring og viden, hvis de er under opsyn og er blevet instrueret i sikker brug af enheden og forstår de dermed forbundne farer.
- Børn må ikke lege med enheden.
- Rengøring og brugervedligeholdelse må ikke udføres af børn uden opsyn.
- Installationen skal udføres i overensstemmelse med gældende forskrifter og i henhold til producentens anvisninger og af kvalificeret personale.
- I et tryksat system med lukket kredsløb er det obligatorisk at installere en sikkerhedsventil med et maksimalt nominelt tryk som angivet i de tekniske data, således at trykket i tanken forhindres i at overstige det nominelle tryk med mere end 0,1 MPa (1 bar).
- Sikkerhedsventilens skal installeres på et frostfrit sted, og ventilens udløb skal positioneres således, at det vender nedad.
- For at sikre, at sikkerhedsventilen fungerer korrekt, skal brugeren udføre regelmæssige kontroller og fjerne kalk og sikre, at sikkerhedsventilen ikke er blokeret.
- Undlad at montere en stopventil mellem buffertanken og sikkerhedsventilen, da det vil forringe trykbeskyttelsen af buffertanken!
- Når en buffertank tilsluttes til varmesystemet, øges volumenet, hvilket har en væsentlig indflydelse på størrelsen af ekspansionsbeholderen, som er obligatorisk, og hvis volumen skal beregnes korrekt af en fagmand.
- Hvis systemet skal slukkes, skal buffertanken tømmes for alt vand for at undgå tilfrysning.
- Hvis du planlægger at indbygge en elvarmepakke, er driftssikkerheden kun garanteret, hvis der installeres en original varmepakke.
- Forsøg ikke selv at reparere eventuelle fejl i buffertanken. Ring til den nærmeste autoriserede serviceudbyder.



Genvinding

- Vores produkter indeholder komponenter, der er miljømæssigt forsvarlige og ikke er sundhedsskadelige, så de kan skilles ad så nemt som muligt og genbruges, når de er udtjent.
- Genanvendelse af materialer reducerer affaldsmængden og behovet for at fremstille råmaterialer (f.eks. metaller), hvilket kræver en betydelig mængde energi og medfører udledning af skadelige stoffer. Genbrugsprocedurer reducerer forbruget af naturressourcer, da dele af plast og metal kan genanvendes i forskellige produktionsprocesser.
- Du kan få flere oplysninger om bortskaffelse af affald hos din lokale genbrugsstation eller i den butik, hvor produktet er købt.

Opbevaring og transport

Buffertanken skal opbevares et tørt og rent sted.

Tekniske data

		CTC VT 50	CTC VT 100	CTC VT 200C	CTC VT 300C
Artikelnummer		589610001	589611001	589612001	589613001
Energieffektivitetsklasse ¹⁾		C	C	C	C
Stilstandstab S ²⁾	W	46	68	77	88
Volumen til opbevaring	l	51	102	195	288
Tilslutningsmål					
Højde	mm	570	1010	1460	1500
Diameter	mm	454	454	570	670
Varmtvandsindtag		G1 1/4	G1 1/4	G1 1/4	G1 1/4
Varmtvandsudtag		G1 1/4	G1 1/4	G1 1/4	G1 1/4
Netto/brutto/vægt med vand	kg	16,5 / 18,5 / 66,5	29 / 31 / 131	55 / 67 / 255	71 / 84 / 356
Tekniske egenskaber					
Maksimalt tilladt driftstryk	MPa (bar)	1,0 (10)	1,0 (10)	0,6 (6)	0,6 (6)
Maksimal vandtemperatur	°C	95			
Minimum vandtemperatur, køling	°C	-	-	5	5
Ikke-emaletteret plademetal		+	+	+	+
Gennemsnitlig isoleringstykkelse	mm	33	33	59	67
Inkluderet i leverancen					
Aflufter med ventil G 1/2		+	+	-	-
Indløbskugleventil G 1/2		+	+	-	-
Prop G1 1/4-Zn		+	+	-	-
Transportdata Emballagens mål	mm	480 x 490 x 650	480 x 490 x 1100	680 x 760 x 1670	760 x 760 x 1710

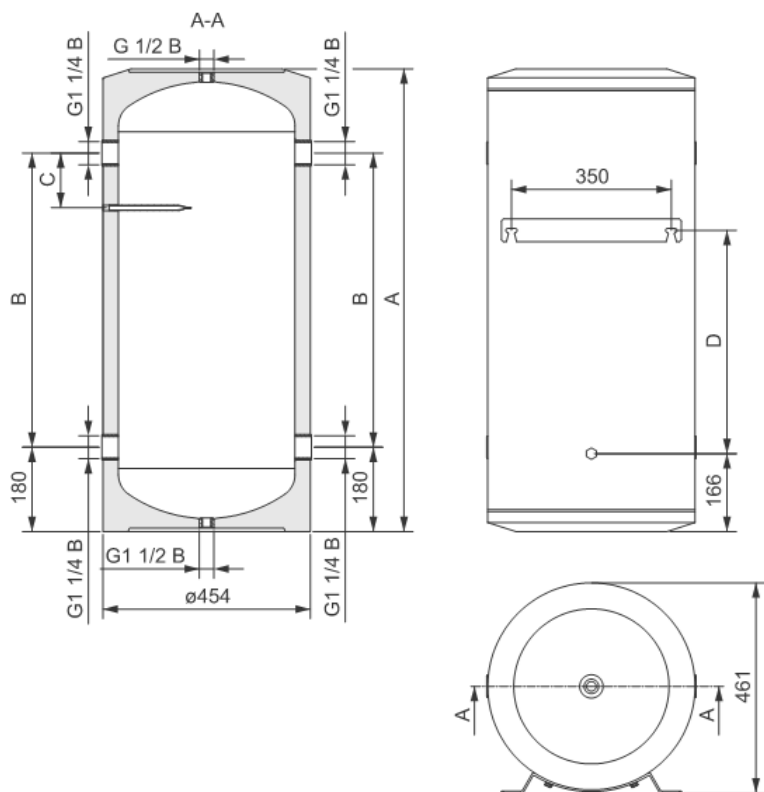
1) Kommissionens delegerede forordning EU 812/2013

2) Testet i henhold til EN 12897:2006 eller EN 60379:2005

Dimensioner

Vægmonteret version

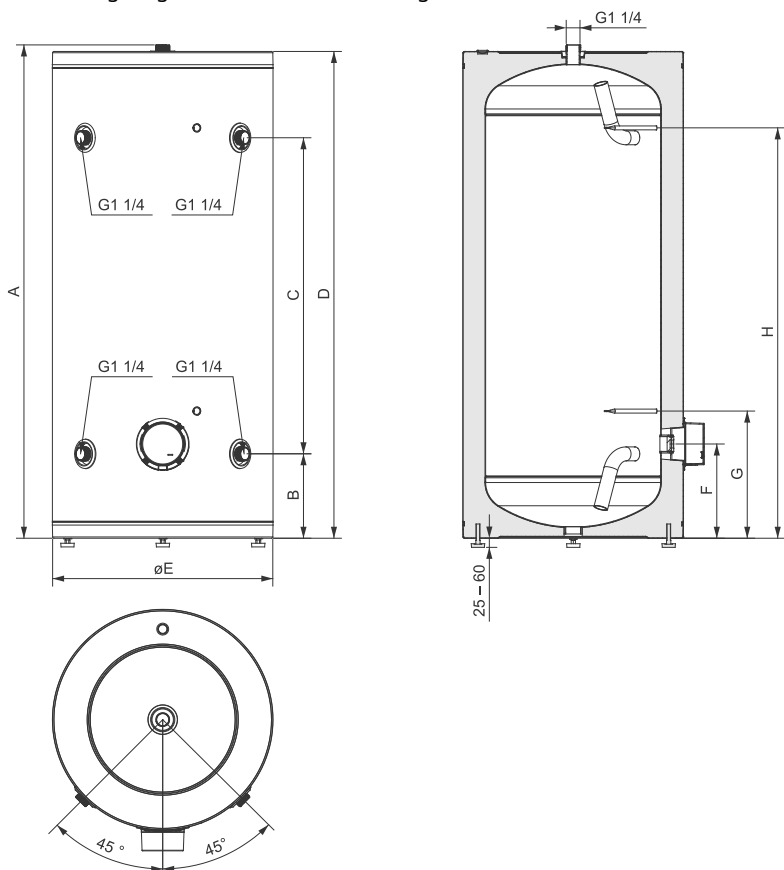
Tilslutnings- og installationsmål for den vægmonterede version af buffertanken (mm)



	VT 50	VT 100
A	560	1005
B	200	645
C	/	125
D	200	495

Gulvstående version

Tilslutnings- og installationsmål for den gulvstående version af buffertanken (mm)



	VT 200C	VT 300C
A	1460	1498
B	228	256
C	975	960
D	1444	1478
E	570	670
F	258	286
G	358	386
H	1233	1246

Installation

Anbring buffertanken på et tørt sted uden frost. Hvis det er muligt, bør det placeres i nærheden af andre varmekilder. Apparatet skal installeres af en kompetent fagmand i overensstemmelse med instruktionerne og lokale regler.

Buffertanken kan bruges i varme- og kølesystemer. Buffertankens primære formål er opbevaring af overskydende energi, men den kan også bruges som en hydraulisk omskifter i varme- eller kølesystemer.

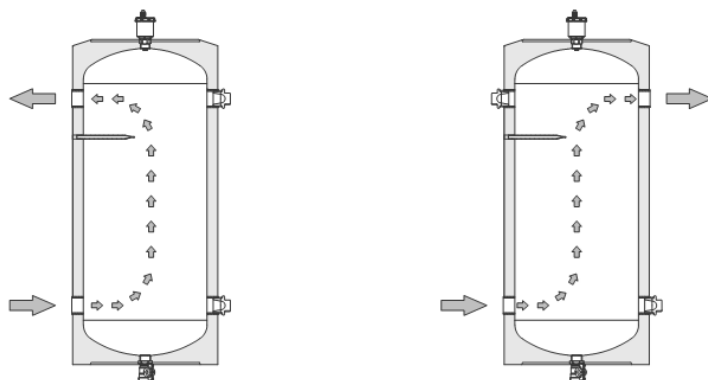
Buffertanken er designet, fremstillet og testet til opbevaring af varmt eller koldt vand inden for rammerne af de temperatur- og trykgrænser, der er anført i kapitlet "Tekniske data". Det er uhensigtsmæssigt og farligt at bruge apparatet på anden vis.

Sørg for at efterlade tilstrækkelig plads omkring buffertanken til uforstyrrede regelmæssige og uregelmæssige vedligeholdelsesindgreb (adgang til sensorer og forbindelser, rengøring, afluftning m.m.).

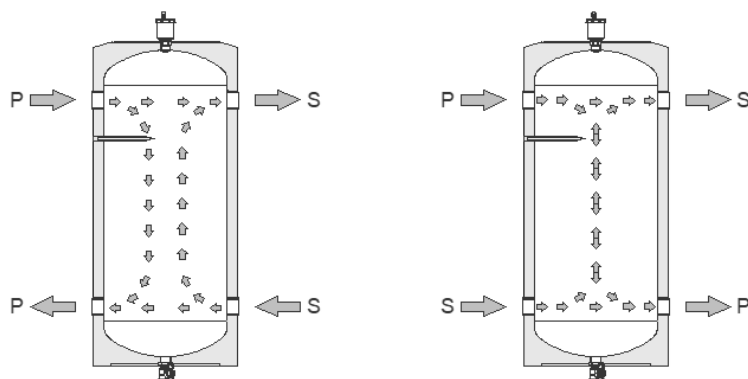
Det anbefales at installere et magnetisk og mekanisk smudsfilter for at sikre, at systemet fungerer i lang tid.

! Når buffertanken anvendes i kølesystemer, er det vigtigt, at alle forbindelser er isolerede mod kondens for at forhindre isdannelse.

SERIES CONNECTION



PARALLEL CONNECTION



P ... Primært kredsløb

S ... Sekundært kredsløb

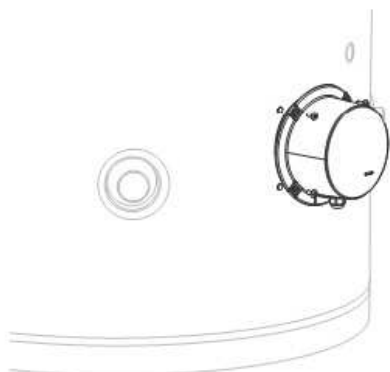
Påfyldning af buffertanken og første opstart

Den første påfyldning og opstart skal udføres af en kompetent fagmand. Før du fylder buffertanken med vand, skal rørene og tanken skylles for at fjerne snavs og urenheder. Ved opstart skal der udføres en tryktest, og samlingernes tæthed skal kontrolleres. Hvis tanken skal bruges i et kølesystem, skal du sikre, at vandtemperaturen altid er over frysepunktet. For at forhindre korrosion i systemet anbefales det at behandle vandet korrekt.

Valgmulighed: Tilslutning af elvarmepakken (kun ved gulvstående version)

Buffertanken kan opgraderes med elvarme til tilslutning G1 ½.

Elvarmen skal installeres af en kompetent fagmand.



Vedligeholdelse

Det udvendige side af buffertanken skal rengøres med en blød klud og et flydende mildt rengøringsmiddel. Undlad at bruge rengøringsmidler, der indeholder slibemidler. Regelmæssig vedligeholdelse omfatter inspektion af ekspansionsbeholderen, sikkerhedsventiler og andre ventiler, selvom de ikke er en del af apparatet.

Onnittelut uudesta tuotteestasi



Hyvä asiakas, kiitos, että ostit tuotteemme!

Huomaa! Lue nämä ohjeet huolellisesti ennen varastovaraajan asennusta ja ensimmäistä käyttökertaa.

Tämä varastovaraaja on valmistettu asianmukaisten standardien mukaisesti, ja asianomaiset viranomaiset ovat testanneet sen. Sen tekniset perusominaisuudet on merkitty suojakannessa olevaan etikettiin.

Vain pätevä ammattilainen saa asentaa ja kytkeä varastovaraajan. Ainoastaan valtuutettu huoltoliike saa tehdä töitä varaajan sisällä.

Varastovaraaja on tarkoitettu erityisesti kuuman tai kylmän käyttöveden varastointiin lämmitystä varten rajalämpötiloissa ja -paineessa luvussa "Tekniset tiedot" ilmoitettujen tietojen mukaisesti. Laitteen käyttö muulla tavoin olisi sopimatonta ja vaarallista.

Huomaa! Ei sovellu juomavedelle.

Turvallisuusohjeet



- Tätä laitetta voivat käyttää vähintään 8-vuotiaat lapset ja henkilöt, joiden fyysiset, aistinvaraiset tai henkiset kyvyt ovat alentuneet tai joilla ei ole kokemusta ja tietoa, jos heitä valvotaan tai heitä on opastettu käyttämään laitetta turvallisesti ja he ymmärtävät laitteen käyttöön liittyvät vaarat.
- Lapset eivät saa leikkiä laitteella.
- Lapset eivät saa puhdistaa ja huoltaa laitetta ilman valvontaa.
- Pätevän henkilöstön on suoritettava asennus voimassa olevien määräysten ja valmistajan ohjeiden mukaisesti.
- Suljetun piirin paineistetussa järjestelmässä on pakollista asentaa varoventtiili, jonka suurin nimellispaine on ilmoitettu teknisissä tiedoissa ja joka estää säiliön painetta ylittämästä nimellispainetta yli 0,1 MPa:lla (1 bar).
- Varoventtiilin lähtöliitäntä on asennettava alaspäin ja jäätyttömälle alueelle.
- Varoventtiilin moitteettoman toiminnan varmistamiseksi käyttäjän on suoritettava säännöllisiä tarkastuksia kalkkikiven poistamiseksi ja varmistettava, ettei varoventtiili ole tukossa.
- Älä asenna sulkuventtiiliä varastovaraajan ja varoventtiilin väliin, sillä se heikentää varastovaraajan painesuojausta!
- Lämmityspiiriin liitetty varastovaraaja lisää tilavuutta, millä on merkittävä vaikutus paisuntasäiliön kokoon, joka on pakollinen ja jonka tilavuuden ammattilaisen on laskettava asianmukaisesti.
- Jos lämmityspiiri on kytkettävä pois päältä, tyhjennä kaikki vesi varastovaraajasta jäätyksen estämiseksi.
- Jos suunnittelet sähkölämmityspaketin integrointia, käyttöturvallisuus voidaan taata vain, jos asennetaan alkuperäinen lämmityspaketti.
- Älä yritä korjata varastovaraajan vikoja itse. Soita lähimpään valtuutettuun huoltoon.



Kierrätys

- Tuotteemme sisältävät komponentteja, jotka ovat sekä ympäristölle turvallisia että terveydelle vaarattomia, joten ne on helppo purkaa ja kierrättää, kun ne ovat tulleet elinkaarensa loppuun.
- Materiaalien kierrätys vähentää jätteen määrää ja raaka-aineiden (esim. metallien) tuotantotarvetta, mikä vaatii huomattavan määrän energiaa ja aiheuttaa haitallisten aineiden päästöjä. Kierrätysmenetelmät vähentävät luonnonvarojen kulutusta, sillä muovista ja metallista valmistetut jätteosat voidaan palauttaa erilaisiin tuotantoprosesseihin.
- Lisätietoja jätteiden hävittämisestä saat jätteenkeräyskeskuksesta tai liikkeestä, josta tuote on ostettu.

Varastointi ja kuljetus

Varastovaraaja on säilytettävä kuivassa ja puhtaassa tilassa.

Tekniset tiedot

		CTC VT 50	CTC VT 100	CTC VT 200C	CTC VT 300C
Tuotenumero		589610001	589611001	589612001	589613001
Energiatehokkuusluokka ¹⁾		C	C	C	C
Pysyvä häviö S ²⁾	W	46	68	77	88
Säiliön tilavuus	l	51	102	195	288
Liitännämitat					
Korkeus	mm	570	1010	1460	1500
Halkaisija	mm	454	454	570	670
Lämmitysvesi sisään		G1 1/4	G1 1/4	G1 1/4	G1 1/4
Lämmitysvesi ulos		G1 1/4	G1 1/4	G1 1/4	G1 1/4
Netto / brutto / paino veden kanssa	kg	16,5 / 18,5 / 66,5	29 / 31 / 131	55 / 67 / 255	71 / 84 / 356
Tekniset ominaisuudet					
Suurin sallittu käyttöpaine	MPa (bar)	1,0 (10)	1,0 (10)	0,6 (6)	0,6 (6)
Veden enimmäislämpötila	°C	95			
Veden vähimmäislämpötila, jäähdytys	°C	-	-	5	5
Emaloimaton metallilevy		+	+	+	+
Eristyksen keskipaksuus	mm	33	33	59	67
Sisältyy toimitukseen					
Ilmanpoistaja venttiilillä G 1/2		+	+	-	-
Tuloliitännän palloventtiili G 1/2		+	+	-	-
Tulppa G1 1/4-Zn		+	+	-	-
Kuljetustiedot Pakkausmitat	mm	480 x 490 x 650	480 x 490 x 1100	680 x 760 x 1670	760 x 760 x 1710

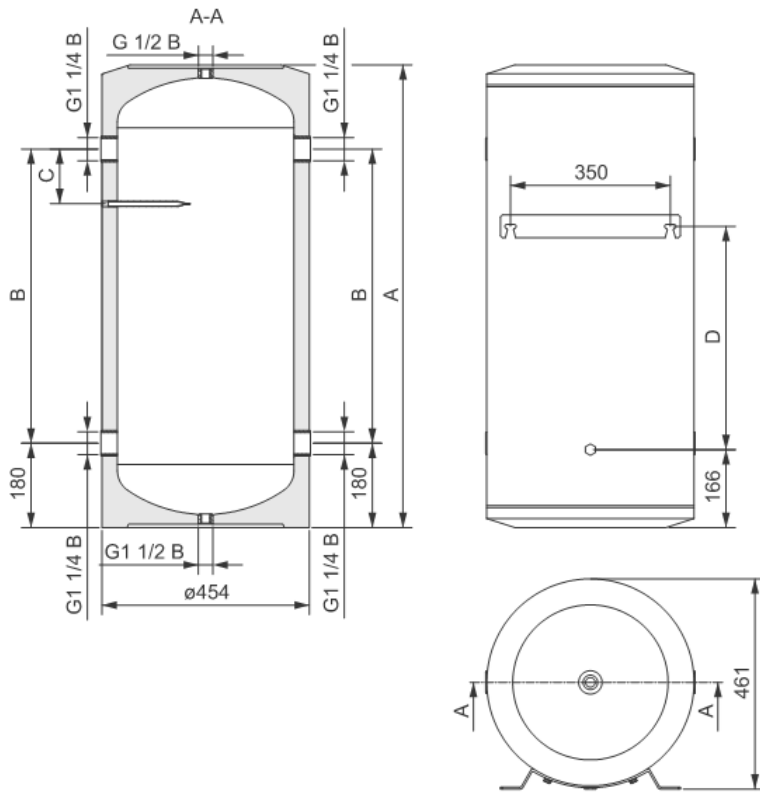
1) Komission asetus EU 812/2013

2) Testattu standardin EN 12897:2006 tai EN 60379:2005 mukaisesti

Mitat

Seinäasennusmalli

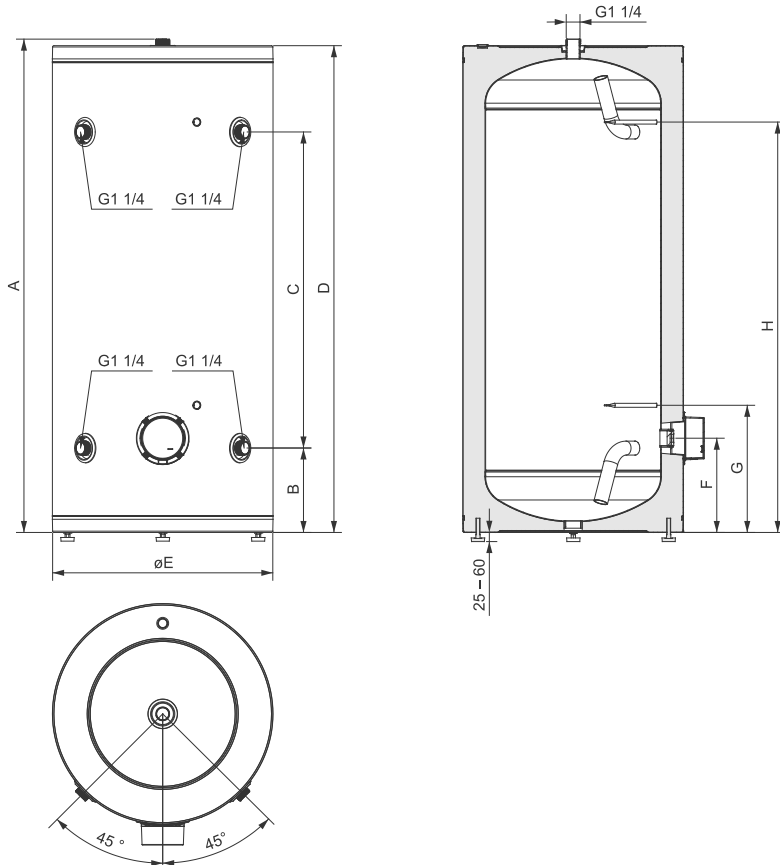
Varastovaraajan seinäasennusmallin liitäntä- ja asennusmitat (mm)



	VT 50	VT 100
A	560	1005
B	200	645
C	/	125
D	200	495

Lattialle asennettava malli

Varastovaraajan lattia-asennusmallin liitäntä- ja asennusmitat (mm)



	VT 200C	VT 300C
A	1460	1498
B	228	256
C	975	960
D	1444	1478
E	570	670
F	258	286
G	358	386
H	1233	1246

Asennus

Aseta varastovaraaja kuivaan tilaan, jossa ei ole jäätymisvaaraa. Varastovaraaja on sijoitettava mahdollisuuksien mukaan lähelle muita lämmityslähteitä. Laitteen saa asentaa vain asianmukaisesti koulutettu henkilö ohjeiden ja paikallisten määräysten mukaisesti.

Varastovaraajaa voidaan käyttää lämmitys- ja jäähdytysjärjestelmissä. Varastovaraajan ensisijainen käyttötarkoitus on ylimääräisen energian varastointi, mutta sitä voidaan käyttää myös hydraulikytkimenä lämmitys- tai jäähdytysjärjestelmissä.

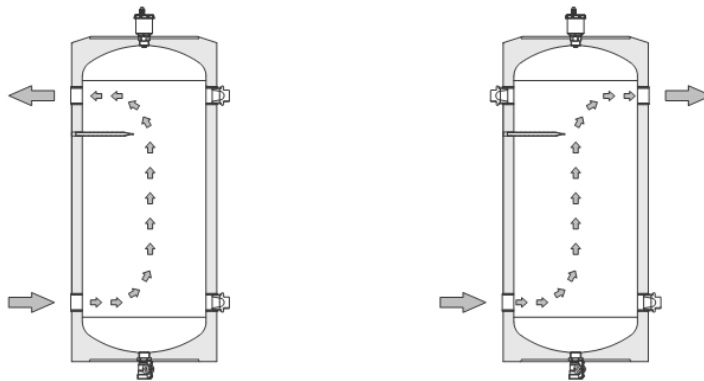
Varastovaraaja on suunniteltu, valmistettu ja testattu kuuman tai kylmän käyttöveden varastointiin luvun "Tekniset tiedot" mukaisissa rajalämpötiloissa ja -paineessa. Laitteen käyttö muulla tavoin olisi sopimatonta ja vaarallista.

Varmista, että varastovaraajan ympärille jää riittävästi tilaa häiriöttömiin säännöllisiin ja epäsäännöllisiin huoltotoimenpiteisiin (pääsy antureihin ja liitäntöihin, puhdistusta ja ilmanpoisto varten jne.).

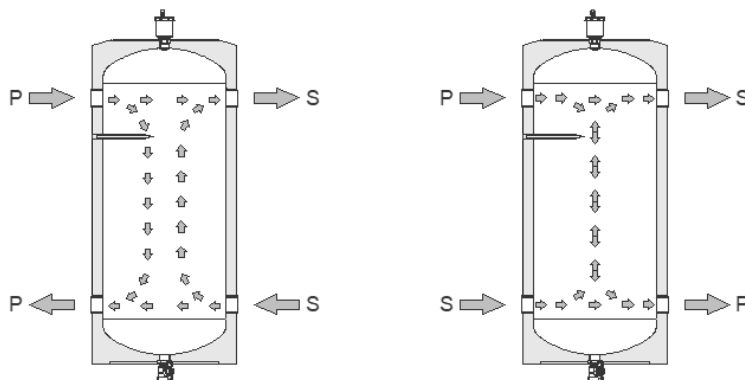
Järjestelmän pitkäaikaisen toiminnan varmistamiseksi on suositeltavaa asentaa magneettinen ja mekaaninen roskasuodatin.

! Kun varastovaraajaa käytetään jäähdytysjärjestelmissä, on tärkeää, että kaikki liitännät eristetään kondensoitumista vastaan jäänmuodostuksen estämiseksi.

SERIES CONNECTION



PARALLEL CONNECTION



P... Ensiöpiiri

S... Toisiopiiri

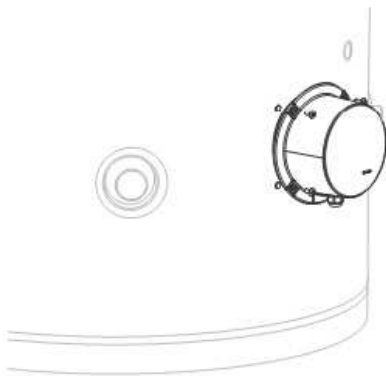
Varastovaraajan täyttäminen ja käynnistäminen ensimmäistä kertaa

Pätevän henkilön on suoritettava varaajan ensimmäinen täyttö ja käynnistys. Putket ja säiliö on huuhdeltava roskista ja epäpuhtauksista ennen varastovaraajan täyttämistä vedellä. Käynnistykseen yhteydessä on suoritettava painekoe ja liitosten tiiviys on tarkastettava. Jos säiliötä käytetään jäähdytysjärjestelmässä, varmista, että veden lämpötila on aina jäätymispisteen yläpuolella. Järjestelmän korroosion estämiseksi on suositeltavaa käsitellä vesi asianmukaisesti.

Vaihtoehto: Sähkölämmityspaketin liittäminen (vain lattia- asennusmalli)

Varastovaraajaan voidaan kytkeä sähkölämmitys sille tarkoitettuun liitäntään G1 ½.

Sähkölämmityksen saa asentaa vain pätevä henkilö.



Huolto

Varastovaraajan ulkopinnat on puhdistettava pehmeällä liinalla ja miedolla nestemäisellä pesuaineella. Älä käytä hankaavia puhdistusaineita. Säännöllisiin huoltotoimenpiteisiin kuuluu paisuntasäiliön, varoventtiilien ja muiden venttiilien tarkastus, vaikka ne eivät kuulu laitteeseen.

PIDÄTÄMME OIKEUDEN TEHDÄ MUUTOKSIA, JOTKA EIVÄT VAIKUTA LAITTEEN TOIMINNALLISUUTEEN.

Herzlichen Glückwunsch zum Erwerb Ihres neuen Geräts!



Sehr geehrter Kunde, vielen Dank für den Kauf unseres Produkts!

Wichtig! Bevor Sie den Pufferspeicher installieren und zum ersten Mal verwenden, lesen Sie bitte diese Anweisungen sorgfältig durch.

Dieser Pufferspeicher wurde in Übereinstimmung mit den einschlägigen Normen hergestellt und von den zuständigen Behörden getestet. Seine grundlegenden technischen Eigenschaften sind dem Etikett auf der Schutzhülle zu entnehmen.

Der Puffertank muss von einem qualifizierten Fachmann installiert und angeschlossen werden. Eingriffe innerhalb des Tanks dürfen nur von einem autorisierten Dienstleister durchgeführt werden.

Der Pufferspeicher wurde speziell für die Speicherung von heißem oder kaltem Wasser zur Erwärmung innerhalb der Grenztemperaturen und des Grenzdrucks gemäß den im Kapitel „Technische Daten“ angegebenen Daten entwickelt. Eine andere Verwendung des Geräts wäre unangemessen und gefährlich.

Wichtiger Hinweis! Nicht für Trinkwasser geeignet.

Sicherheitshinweise



- Dieses Gerät kann von Kindern ab 8 Jahren und Personen mit eingeschränkten körperlichen, sensorischen oder geistigen Fähigkeiten oder mangelnder Erfahrung und Wissen verwendet werden, wenn eine Aufsichtsperson anwesend ist oder sie eine Anleitung zur sicheren Verwendung des Geräts erhalten haben und die damit verbundenen Gefahren verstehen.
- Kinder sollten beaufsichtigt werden, damit sichergestellt ist, dass sie nicht mit dem Gerät spielen.
- Ohne Aufsicht darf die Reinigung und Wartung nicht von Kindern durchgeführt werden.
- Die Installation sollte in Übereinstimmung mit den geltenden Vorschriften, nach den Anweisungen des Herstellers und von qualifiziertem Personal durchgeführt werden.
- In einem geschlossenen, unter Druck stehenden System ist es obligatorisch, ein Sicherheitsventil mit einem in den technischen Daten angegebenen maximalen Nenndruck zu installieren, um zu verhindern, dass der Druck im Tank den Nenndruck um mehr als 0,1 MPa (1 bar) überschreitet.
- Der Auslass des Sicherheitsventils sollte nach unten und in einem nicht gefrierenden Bereich installiert werden.
- Damit die ordnungsgemäße Funktion des Sicherheitsventils gewährleistet ist, sollte der Benutzer regelmäßige Kontrollen durchführen, um Kalk zu entfernen und sicherzustellen, dass das Sicherheitsventil nicht verstopft ist.
- Zwischen dem Pufferspeicher und dem Sicherheitsventil darf kein Absperrventil installiert werden, da dies den Druckschutz des Pufferspeichers beeinträchtigt!
- Ein an das Heizsystem angeschlossener Pufferspeicher erhöht das Volumen, was einen erheblichen Einfluss auf die Größe des Ausdehnungsbehälters hat, der obligatorisch ist und dessen Volumen von einem Fachmann ordnungsgemäß berechnet werden muss.
- Wenn das System ausgeschaltet werden muss, ist das Wasser aus dem Pufferspeicher abzulassen, damit es nicht gefrieren kann.
- Wenn ein elektrisches Heizpaket eingebaut werden soll, ist die Betriebssicherheit nur gewährleistet, wenn ein Original-Heizpaket installiert wird.
- Bitte versuchen Sie nicht, Defekte am Puffertank selbst zu beheben. Rufen Sie den nächstgelegenen autorisierten Dienstleister an.



Recycling

- Unsere Produkte enthalten Komponenten, die sowohl umweltverträglich als auch gesundheitlich unbedenklich sind, so dass sie so einfach wie möglich zerlegt und recycelt werden können, sobald sie die Endphase ihrer Nutzungsdauer erreicht haben.
- Das Recycling von Materialien reduziert die Abfallmenge und den Bedarf an Rohstoffen (z. B. Metallen), der eine erhebliche Menge an Energie erfordert und die Freisetzung von Schadstoffen verursacht. Recyclingverfahren reduzieren den Verbrauch natürlicher Ressourcen, da die Abfallteile aus Kunststoff und Metall in verschiedene Produktionsprozesse zurückgeführt werden können.
- Weitere Informationen zur Abfallentsorgung hält das zuständige Abfallsammelzentrum oder der Händler bereit, bei dem das Produkt gekauft wurde.

Lagerung und Transport

Der Puffertank muss in einem trockenen und sauberen Raum gelagert werden.

Technische Daten

		CTC VT 50	CTC VT 100	CTC VT 200C	CTC VT 300C
Artikelnummer		589610001	589611001	589612001	589613001
Energieeffizienzklasse ¹⁾		C	C	C	C
Stehverlust S ²⁾	W	46	68	77	88
Speichervolumen	l	51	102	195	288
Anschlussabmessungen					
Höhe	mm	570	1010	1460	1500
Durchmesser	mm	454	454	570	670
Heizwasseranschluss		G1 1/4	G1 1/4	G1 1/4	G1 1/4
Heizungswasserabfluss		G1 1/4	G1 1/4	G1 1/4	G1 1/4
Netto- / Bruttogewicht, Gewicht mit Wasser	kg	16,5 / 18,5 / 66,5	29 / 31 / 131	55 / 67 / 255	71 / 84 / 356
Technische Eigenschaften					
Maximal zulässiger Betriebsdruck	MPa (bar)	1,0 (10)	1,0 (10)	0,6 (6)	0,6 (6)
Maximale Wassertemperatur	°C	95			
Minimale Wassertemperatur, Kühlung	°C	-	-	5	5
Nicht emailliertes Blech		+	+	+	+
Durchschnittliche Dämmstärke	mm	33	33	59	67
Lieferumfang:					
Entlüfter mit Ventil G 1/2		+	+	-	-
Einlasskugelhahn G 1/2		+	+	-	-
Stopfen G1 1/4-Zn		+	+	-	-
Transportdaten Verpackungsabmessungen	mm	480 x 490 x 650	480 x 490 x 1100	680 x 760 x 1670	760 x 760 x 1710

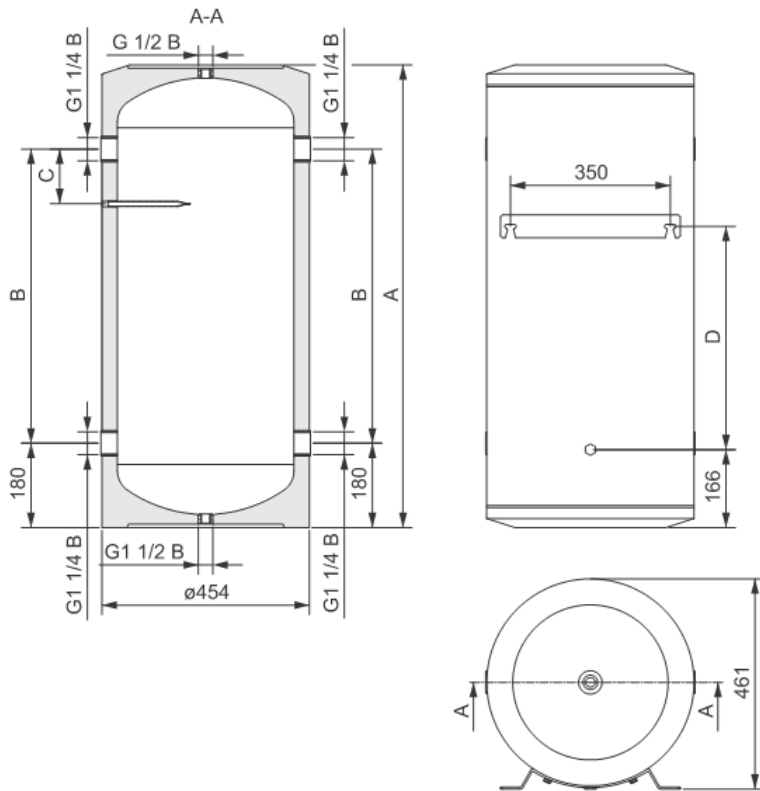
1) Verordnung der EU-Kommission 812/2013

2) Geprüft nach EN 12897:2006 oder EN 60379:2005

Abmessungen

Wandversion

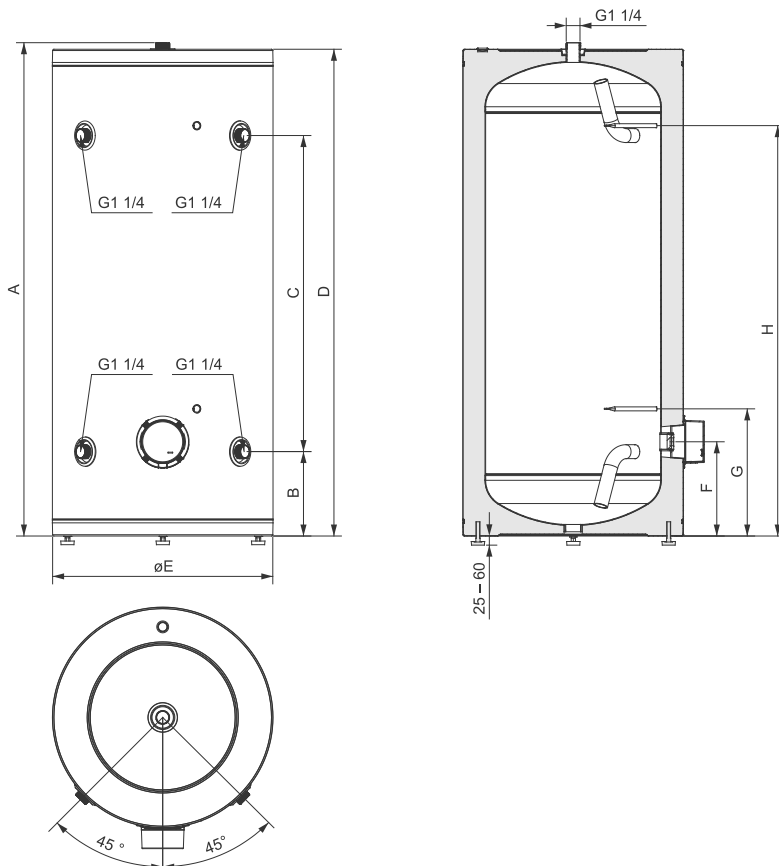
Anschluss- und Einbaumaße der Wandversion des Pufferspeichers (mm)



	VT 50	VT 100
A	560	1005
B	200	645
C	/	125
D	200	495

Standversion

Anschluss- und Einbaumaße der Standversion des Pufferspeichers (mm)



	VT 200C	VT 300C
A	1460	1498
B	228	256
C	975	960
D	1444	1478
E	570	670
F	258	286
G	358	386
H	1233	1246

Installation

Den Puffertank in einem trockenen Raum anbringen, der vor Frost geschützt ist. Er sollte möglichst in der Nähe anderer Heizquellen angeordnet werden. Das Gerät muss von einer ordnungsgemäß qualifizierten Person gemäß den Anweisungen und lokalen Vorschriften installiert werden.

Der Pufferspeicher kann in Heiz- und Kühlsystemen verwendet werden. Der Hauptzweck des Puffertanks ist die Speicherung überschüssiger Energie. Er kann aber auch als hydraulischer Umschalter in Heiz- oder Kühlsystemen verwendet werden.

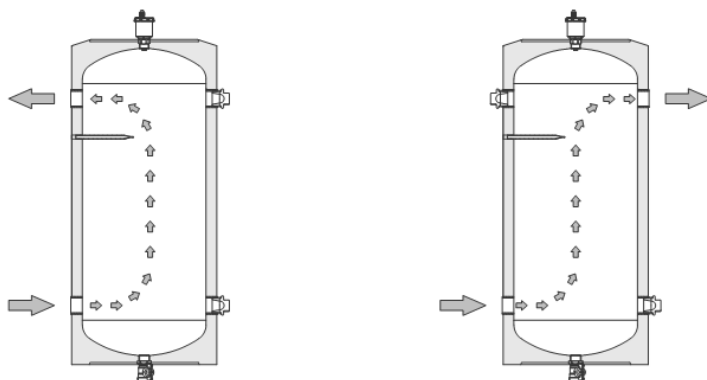
Der Pufferspeicher wurde für die Lagerung von heißem oder kaltem Wasser im Rahmen der im Kapitel „Technische Daten“ angegebenen Grenztemperaturen und -druckwerte konzipiert, hergestellt und getestet. Eine andere Verwendung des Geräts wäre unangemessen und gefährlich.

Um den Puffertank herum muss genügend Platz für unbehinderte regelmäßige und unregelmäßige Wartungseingriffe (Zugang zu Sensoren und Anschlüssen, Reinigung, Entlüftung etc.) vorhanden sein.

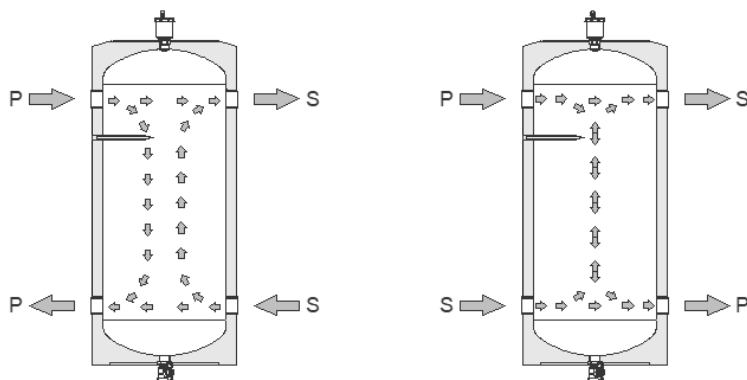
Es wird empfohlen, einen magnetischen und mechanischen Schmutzfilter zu installieren, damit die dauerhafte Funktion des Systems gewährleistet ist.

! Wenn der Pufferspeicher in Kühlsystemen verwendet wird, ist es wichtig, dass alle Anschlüsse gegen Kondensation isoliert sind, damit sich kein Eis ansammeln kann.

SERIES CONNECTION



PARALLEL CONNECTION



P... Primärkreis

S... Sekundärkreis

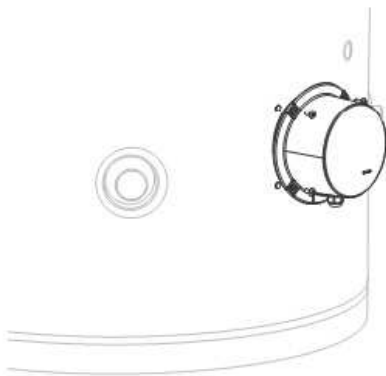
Erstmalige Befüllung und Nutzung des Puffertanks

Die erste Befüllung und Inbetriebnahme muss von einer entsprechend qualifizierten Person durchgeführt werden. Bevor der Pufferspeicher mit Wasser gefüllt wird, müssen die Rohre und der Tank gespült werden, damit Ablagerungen und Verunreinigungen entfernt werden. Bei der Inbetriebnahme muss eine Druckprüfung durchgeführt und die Abdichtung der Fugen überprüft werden. Wenn der Tank in einem Kühlsystem verwendet wird, ist sicherzustellen, dass die Wassertemperatur immer über dem Gefrierpunkt liegt. Zur Verhinderung von Korrosion im System wird empfohlen, das Wasser richtig zu behandeln.

Option: Anschluss des Elektroheizpakets (nur für Standversion)

Der Pufferspeicher kann mit einer Elektroheizanlage am vorgesehenen Anschluss G1 ½ aufgerüstet werden.

Die elektrische Heizung muss von einer qualifizierten Person installiert werden.



Wartung

Die Außenseite des Puffertanks sollte mit einem weichen Tuch und milden flüssigen Reinigungsmitteln gereinigt werden. Es dürfen keine Reinigungsmittel mit Scheuermitteln verwendet werden. Regelmäßige Wartungseingriffe umfassen die Inspektion des Ausdehnungsgefäßes, der Sicherheitsventile und anderer Ventile, obwohl diese nicht Bestandteile des Geräts sind.

WIR BEHALTEN UNS DAS RECHT VOR, ÄNDERUNGEN VORZUNEHMEN, WELCHE DIE FUNKTIONALITÄT DES GERÄTS NICHT BEEINTRÄCHTIGEN.

Gefeliciteerd met de aankoop van uw nieuwe product



Beste klant, bedankt voor de aankoop van ons product!

Let op! Lees deze instructies aandachtig door voordat u de buffertank installeert en in gebruik neemt.

Deze buffertank is vervaardigd in overeenstemming met de relevante normen en getest door de daartoe bevoegde autoriteiten. De technische gegevens staan op het label op de beschermkap.

De buffertank moet geïnstalleerd en aangesloten worden door een gekwalificeerde vakman. Werkzaamheden in de tank mogen alleen worden uitgevoerd door een geautoriseerde onderhoudsdienst.

Het buffervat is speciaal ontwikkeld voor de opslag van warm of koud water voor verwarming binnen de grenswaarden voor temperatuur en druk, conform de gegevens zoals die staan in het hoofdstuk "Technische gegevens". Elk ander gebruik van het apparaat is niet toegestaan en kan gevaarlijk zijn.

Let op! Niet geschikt voor drinkwater.

Veiligheidsinstructies



- Dit apparaat kan worden gebruikt door kinderen van 8 jaar en ouder en personen met verminderde fysieke, zintuiglijke of mentale vermogens of gebrek aan ervaring en kennis indien ze onder toezicht staan of instructies hebben gekregen over het veilige gebruik van het apparaat en de gevaren begrijpen betrokken.
- Kinderen mogen niet met het apparaat spelen.
- Reiniging en gebruikersonderhoud mogen niet door kinderen zonder toezicht worden uitgevoerd.
- De installatie moet door gekwalificeerd personeel worden uitgevoerd in overeenstemming met de geldende voorschriften en volgens de instructies van de fabrikant.
- In een systeem met gesloten circuit en onder druk is het verplicht om een veiligheidsklep te installeren met een maximale nominale druk zoals aangegeven in de technische gegevens. Hiermee wordt voorkomen dat de druk in de tank de nominale druk met meer dan 0,1 MPa (1 bar) overschrijdt.
- De uitlaat van de veiligheidsklep moet naar beneden gericht zijn en in een niet-bevriezende ruimte worden geïnstalleerd.
- Voor een goede werking van de veiligheidsklep moet de gebruiker regelmatig kalkaanslag verwijderen en controleren of de veiligheidsklep niet geblokkeerd is.
- Installeer geen afsluiter tussen de buffertank en de veiligheidsklep, omdat dit de drukbeveiliging van de buffertank verslechterd!
- Een buffervat dat is aangesloten op het verwarmingssysteem vergroot het volume, wat van significante invloed is op de grootte van het expansievat. Dit expansievat is verplicht en het volume moet correct worden berekend door een professional.
- Als het systeem uitgezet moet worden, tap dan al het water uit de buffertank af om bevriezing te voorkomen.
- Als u van plan bent een elektrisch verwarmingssysteem in te bouwen, is de bedrijfsveiligheid alleen gegarandeerd met een origineel verwarmingssysteem.
- Probeer niet zelf defecten aan de buffertank te verhelpen. Bel de dichtstbijzijnde geautoriseerde onderhoudsdienst.



Recycling

- Onze producten bevatten componenten die milieuvriendelijk en onschadelijk zijn voor de gezondheid. Hierdoor kunnen ze gemakkelijk gedemonteerd en gerecycled worden zodra ze hun laatste levensfase hebben bereikt.
- Recycling van materialen vermindert de hoeveelheid restafval en daarmee de noodzaak voor de winning en productie van grondstoffen (zoals bijvoorbeeld metalen) die een aanzienlijke hoeveelheid energie vereisen en het vrijkomen van schadelijke stoffen veroorzaken. Recyclingprocedures verminderen het verbruik van natuurlijke hulpbronnen, omdat de afvaldelen van plastic en metaal kunnen worden hergebruikt in verschillende productieprocessen.
- Ga voor meer informatie over afvalverwijdering naar uw afvalinzamelingscentrum of de winkel waar het product is gekocht.

Opslag en transport

De buffertank moet in een droge en schone ruimte worden opgeslagen.

Technische gegevens

		CTC VT 50	CTC VT 100	CTC VT 200C	CTC VT 300C
Artikelnummer		589610001	589611001	589612001	589613001
Energie label ¹⁾		C	C	C	C
Standverlies S ²⁾	Gew.	46	68	77	88
Opslagvolume	l	51	102	195	288
Aansluitmaten					
Hoogte	mm	570	1010	1460	1500
Diameter	mm	454	454	570	670
Ingaand warm water		G1 1/4	G1 1/4	G1 1/4	G1 1/4
Uitgaand warm water		G1 1/4	G1 1/4	G1 1/4	G1 1/4
Netto / bruto / gewicht met water	kg	16,5 / 18,5 / 66,5	29 / 31 / 131	55 / 67 / 255	71 / 84 / 356
Technische eigenschappen					
Maximaal toegestane werkdruk	MPa (bar)	1,0 (10)	1,0 (10)	0,6 (6)	0,6 (6)
Maximale watertemperatuur	°C	95			
Minimale watertemperatuur, koeling	°C	-	-	5	5
Niet-geëmailleerd plaatstaal		+	+	+	+
Gemiddelde dikte isolatie	mm	33	33	59	67
Bij de levering inbegrepen					
Luchtafscheider met klep G 1/2		+	+	-	-
Inlaatkogelkraan G 1/2		+	+	-	-
Plug G1 1/4-Zn		+	+	-	-
Transportgegevens Afmetingen verpakking	mm	480 x 490 x 650	480 x 490 x 1100	680 x 760 x 1670	760 x 760 x 1710

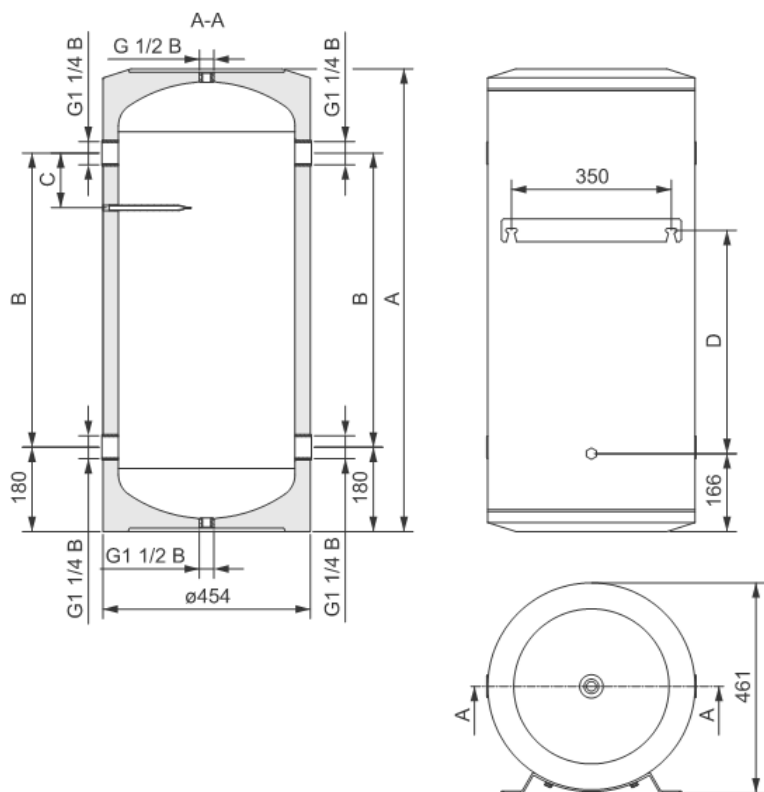
1) Commissie verordening EU 812/2013

2) Getest volgens EN 12897:2006 of EN 60379:2005

Afmetingen

Aan de wand gemonteerde versie

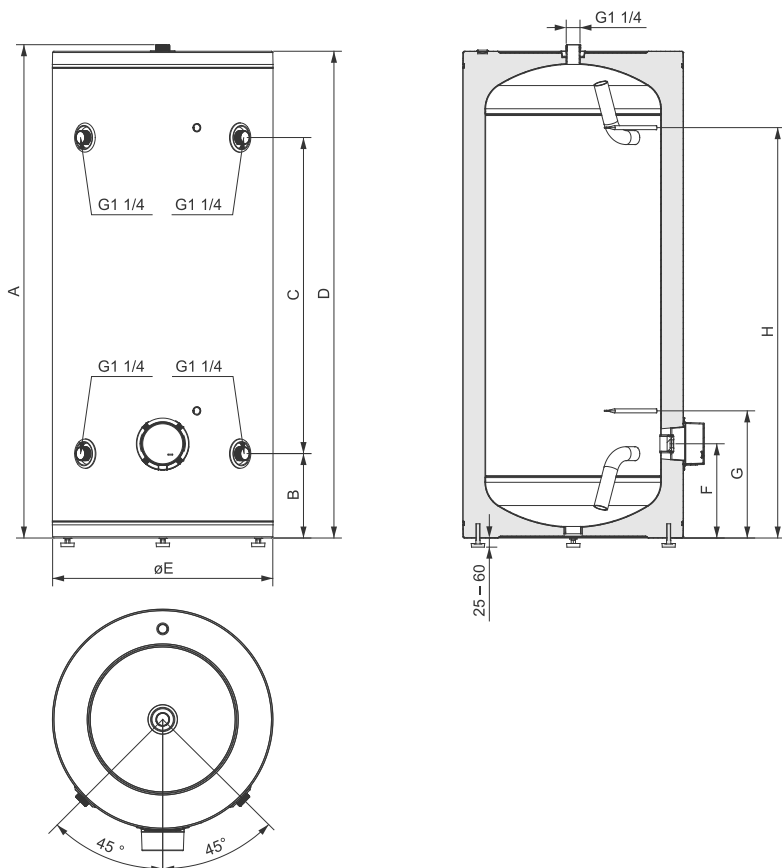
Aansluit- en inbouwmaten van de wandversie van het buffervat (mm)



	VT 50	VT 100
A	560	1005
B	200	645
C	/	125
D	200	495

Stande versie

Aansluit- en inbouwmaten van de staande versie van de buffertank (mm)



	VT 200C	VT 300C
A	1460	1498
B	228	256
C	975	960
D	1444	1478
E	570	670
F	258	286
G	358	386
H	1233	1246

Installatie

Plaats de buffertank in een droge, vorstvrije ruimte. Indien mogelijk moet het in de buurt van andere verwarmingsbronnen worden geplaatst. Het apparaat moet worden geïnstalleerd door een voor de werkzaamheden gekwalificeerd persoon in overeenstemming met de instructies en lokale voorschriften.

De buffertank kan worden gebruikt in verwarmings- en koelsystemen. Het primaire doel van de buffertank is de opslag van overtollige energie, maar hij kan ook worden gebruikt als hydraulische schakelaar in verwarmings- of koelsystemen.

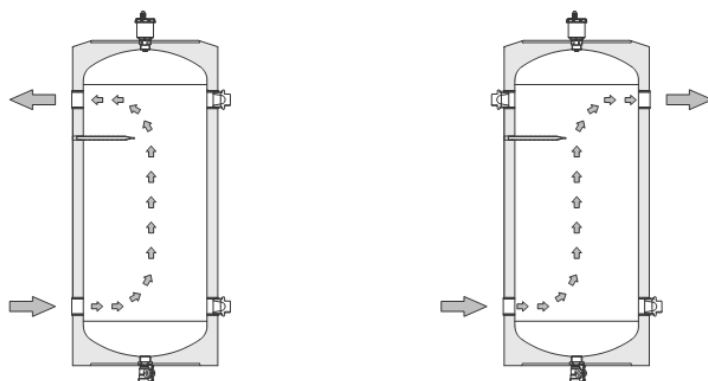
De buffertank is ontworpen, vervaardigd en getest voor de opslag van warm of koud water binnen de grenswaarden van de temperatuur en druk zoals deze staan in het hoofdstuk "Technische gegevens". Elk ander gebruik van het apparaat is niet toegestaan en kan gevaarlijk zijn.

Zorg voor voldoende ruimte rondom de buffertank zodat geplande en ongeplande werkzaamheden ongestoord uitgevoerd kunnen worden (denk aan toegang tot sensoren en aansluitingen, reiniging, ontluchting etc.).

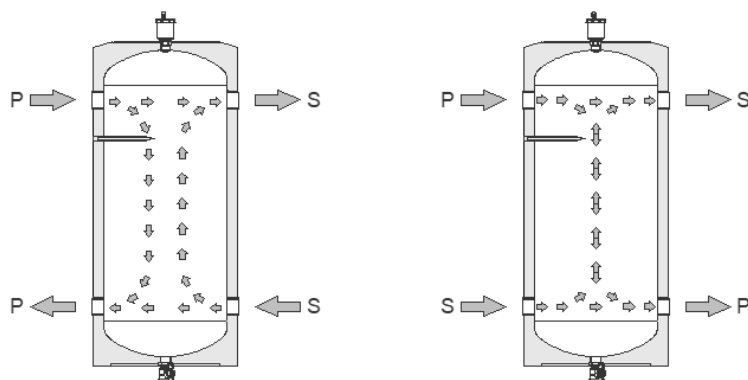
Het wordt aanbevolen om een magnetisch en mechanisch vuilfilter te installeren voor een lange en probleemloze werking van het systeem.

! Bij gebruik van het buffervat in koelinstallaties is het van belang dat alle aansluitingen geïsoleerd zijn tegen condensatie om ijsvorming te voorkomen.

SERIES CONNECTION



PARALLEL CONNECTION



P...Primair circuit

S...Secundair circuit

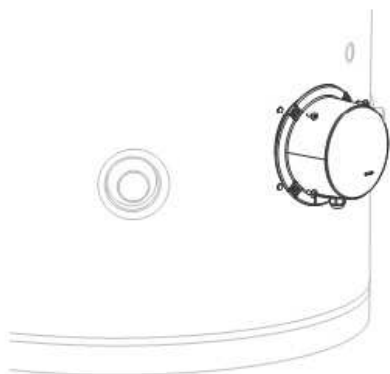
Uw buffertank voor de eerste keer vullen en opstarten

De eerste keer vullen en opstarten moet worden uitgevoerd door een gekwalificeerd persoon. Alvorens de buffertank met water te vullen, moeten de leidingen en de tank worden gespoeld om vuil en onzuiverheden te verwijderen. Bij het opstarten moet een druktest worden uitgevoerd en moet de afdichting van de aansluitingen worden gecontroleerd. Als de tank in een koelsysteem wordt gebruikt, zorg er dan voor dat de watertemperatuur altijd boven het vriespunt ligt. Om corrosie in het systeem te voorkomen, is het aan te raden om het water goed te behandelen.

Optie: Aansluiten van het elektrische verwarmingspakket (alleen voor staande versie)

De buffertank kan eventueel worden voorzien van een elektrische verwarming via de daarvoor bestemde aansluiting G1 ½.

De elektrische verwarming moet worden geïnstalleerd door een daarvoor gekwalificeerd persoon.



Onderhoud

De buitenkant van de buffertank moet worden schoongemaakt met een zachte doek en een mild vloeibaar reinigingsmiddel. Gebruik geen schoonmaakmiddelen die schurende componenten bevatten. Regelmatige onderhoudscontroles omvatten de inspectie van het expansievat, veiligheidskleppen en andere kleppen, hoewel deze geen onderdeel uitmaken van het apparaat.

Félicitations pour l'achat de votre nouveau produit



Cher/Chère client/e, merci d'avoir acheté notre produit !

Remarque ! Avant d'installer et d'utiliser pour la première fois le réservoir tampon, veuillez lire attentivement ces instructions.

Le réservoir tampon a été fabriqué conformément aux normes applicables et testé par les autorités compétentes. Ses caractéristiques techniques de base sont indiquées sur l'étiquette située sur le couvercle de protection.

Le réservoir tampon doit être installé et raccordé par un professionnel qualifié. Les interventions à l'intérieur du réservoir ne doivent être effectuées que par un prestataire de services agréé.

Le réservoir tampon a été spécialement conçu pour le stockage d'eau chaude ou froide pour le chauffage dans les limites de température et de pression, conformément aux données indiquées au chapitre « Données techniques ». L'utilisation de l'appareil de toute autre manière serait inappropriée et dangereuse.

Remarque ! Ne convient pas à l'eau potable.

Consignes de sécurité



- Cet appareil peut être utilisé par des enfants à partir de l'âge de 8 ans et par des personnes présentant des capacités physiques, sensorielles ou mentales réduites ou un manque d'expérience, à condition qu'elles aient reçu une supervision ou des instructions concernant l'utilisation en toute sécurité de l'appareil et comprennent les risques présents.
- Les enfants ne doivent pas jouer avec l'appareil.
- Le nettoyage et l'entretien réalisable par l'utilisateur ne doivent pas être effectués par des enfants sans surveillance.
- L'installation doit être réalisée par du personnel qualifié conformément aux réglementations applicables et aux instructions du fabricant.
- Dans un système sous pression à circuit fermé, il est obligatoire d'installer une soupape de sécurité présentant la pression nominale maximale indiquée dans les données techniques, afin d'empêcher la pression dans le réservoir de dépasser la pression nominale de plus de 0,1 MPa (1 bar).
- La sortie de la soupape de sécurité doit être installée dirigée vers le bas dans une zone sans risque de gel.
- Pour garantir le bon fonctionnement de la soupape de sécurité, l'utilisateur doit effectuer des contrôles réguliers afin d'éliminer le calcaire et de vérifier que la soupape n'est pas bloquée.
- N'installez pas de vanne d'arrêt entre le réservoir tampon et la soupape de sécurité, car cela entraverait la protection contre la pression du réservoir tampon !
- Un réservoir tampon raccordé au système de chauffage augmente le volume, ce qui a un impact significatif sur la taille du vase d'expansion, qui est obligatoire et dont le volume doit être calculé correctement par un professionnel.
- Si le système doit être désactivé, veuillez vidanger toute l'eau du réservoir tampon afin d'empêcher le gel.
- Si vous prévoyez de construire un ensemble de chauffage électrique, la sécurité de cette opération n'est garantie qu'avec l'installation d'un ensemble d'origine.
- Ne tentez pas de réparer vous-même des défauts sur le réservoir tampon. Contactez le prestataire de services agréé le plus proche.



Recyclage

- Nos produits contiennent des composants respectueux de l'environnement et de la santé. Ils peuvent donc être démontés aussi facilement que possible et recyclés lorsqu'ils atteignent leur stade de vie final.
- Le recyclage des matériaux réduit la quantité de déchets et le besoin de production de matières premières (tels que des métaux), qui consomme beaucoup d'énergie et émet des substances nocives. Les procédures de recyclage réduisent la consommation de ressources naturelles car les pièces en plastique et métal mises au rebut peuvent être renvoyées vers différents processus de production.
- Pour plus d'informations sur l'élimination des déchets, veuillez vous adresser à votre centre de collecte des déchets ou au magasin où vous avez acheté le produit.

Stockage et transport

Le réservoir tampon doit être stocké dans un endroit sec et propre.

Données techniques

		CTC VT 50	CTC VT 100	CTC VT 200C	CTC VT 300C
Référence		589610001	589611001	589612001	589613001
Classe d'efficacité énergétique ¹⁾		C	C	C	C
Pertes statiques S ²⁾	W	46	68	77	88
Volume de stockage	l	51	102	195	288
Dimensions de raccordement					
Hauteur	mm	570	1010	1460	1500
Diamètre	mm	454	454	570	670
Entrée d'eau de chauffage		G1 1/4	G1 1/4	G1 1/4	G1 1/4
Sortie d'eau de chauffage		G1 1/4	G1 1/4	G1 1/4	G1 1/4
Poids net / brut / avec eau	kg	16,5 / 18,5 / 66,5	29 / 31 / 131	55 / 67 / 255	71 / 84 / 356
Propriétés techniques					
Pression de service maximale admissible	MPa (bar)	1,0 (10)	1,0 (10)	0,6 (6)	0,6 (6)
Température maximale de l'eau	°C	95			
Température minimale de l'eau, rafraîchissement	°C	-	-	5	5
Tôle non émaillée		+	+	+	+
Épaisseur d'isolation moyenne	mm	33	33	59	67
Inclus dans la livraison					
Désaérateur avec vanne G 1/2		+	+	-	-
Vanne à bille d'entrée G 1/2		+	+	-	-
Bouchon G1 1/4-Zn		+	+	-	-
Données de transport Dimensions de l'emballage	mm	480 x 490 x 650	480 x 490 x 1100	680 x 760 x 1670	760 x 760 x 1710

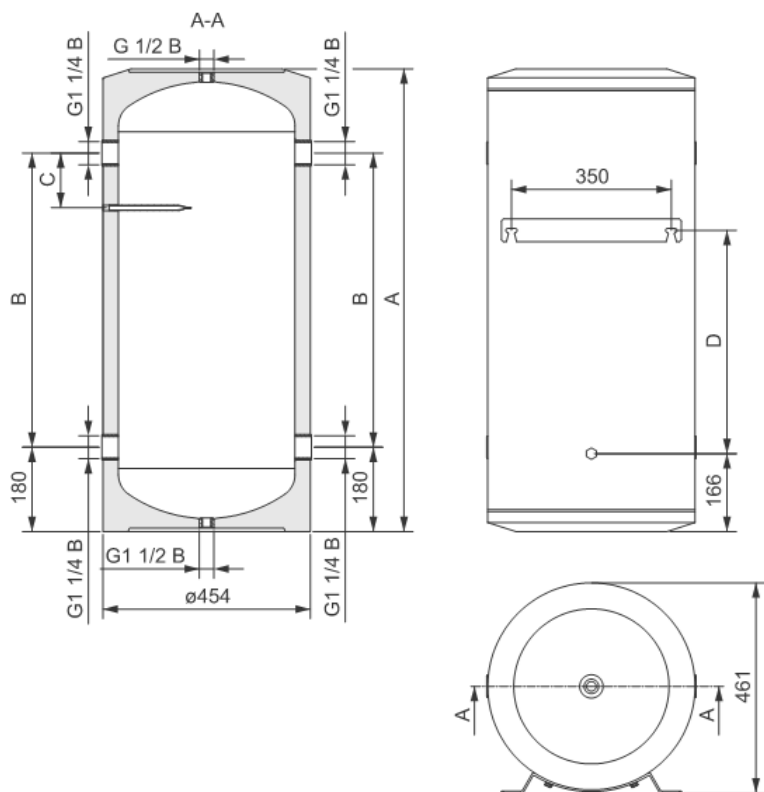
1) Règlement de la commission UE 812/2013

2) Testé conformément à EN 12897:2006 ou EN 60379:2005

Dimensions

Version à montage mural

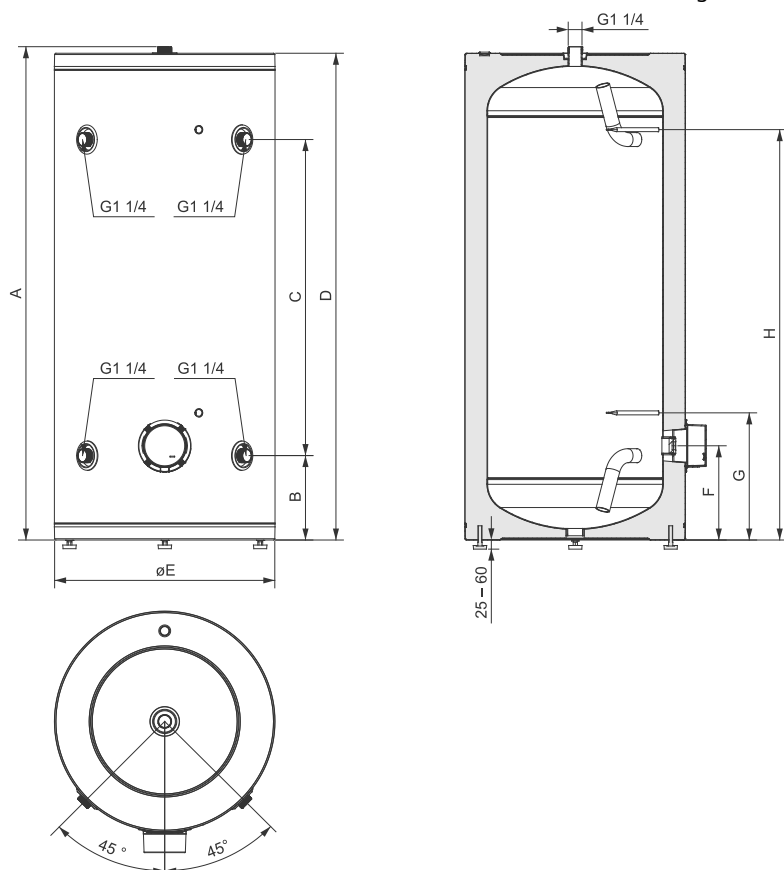
Dimensions de raccordement et d'installation de la version à montage mural du réservoir tampon (mm)



	VT 50	VT 100
A	560	1005
B	200	645
C	/	125
D	200	495

Version à montage au sol

Dimensions de raccordement et d'installation de la version à montage au sol du réservoir tampon (mm)



	VT 200C	VT 300C
A	1460	1498
B	228	256
C	975	960
D	1444	1478
E	570	670
F	258	286
G	358	386
H	1233	1246

Installation

Placez le réservoir tampon à un endroit sec sans risque de gel. Si possible, placez-le à proximité d'autres sources de chauffage. L'appareil doit être installé par une personne dûment qualifiée conformément aux instructions et aux réglementations locales.

Le réservoir tampon peut être utilisé dans les systèmes de chauffage et de rafraîchissement. La principale fonction du réservoir tampon est de stocker l'énergie superflue, mais il peut également être utilisé en tant que commutateur hydraulique dans les systèmes de chauffage ou de rafraîchissement.

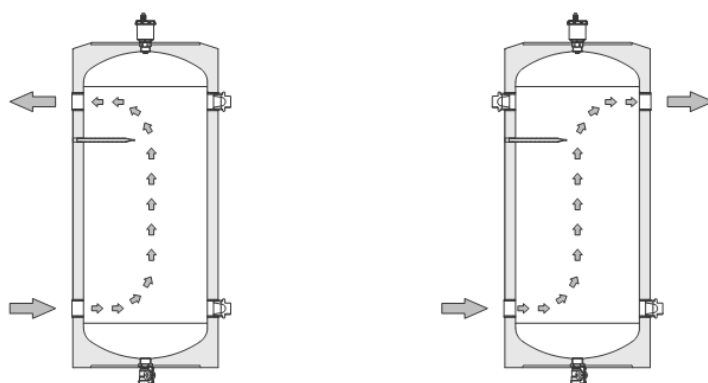
Le réservoir tampon a été conçu, fabriqué et testé pour le stockage d'eau chaude ou froide dans la plage des pressions et températures limites indiquées au chapitre « Données techniques ». L'utilisation de l'appareil de toute autre manière serait inappropriée et dangereuse.

Assurez-vous de laisser un espace suffisant autour du réservoir tampon pour permettre les interventions d'entretien régulières et irrégulières (accès aux capteurs et connexions, nettoyage, désaération, etc.).

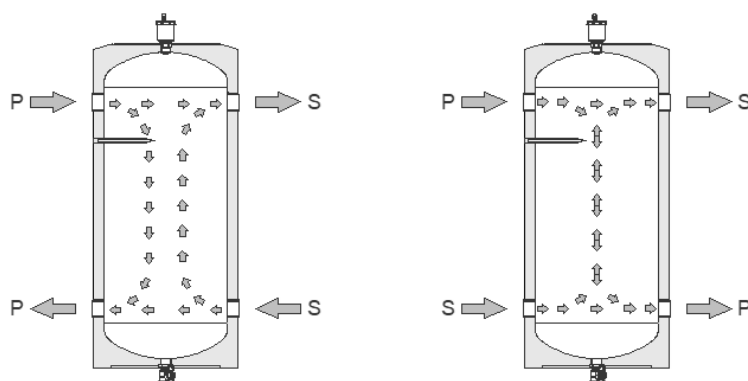
Il est recommandé d'installer un filtre à débris magnétique et mécanique afin de garantir le bon fonctionnement à long terme du système.

! Lorsque le réservoir tampon est utilisé dans des systèmes de rafraîchissement, il est important que tous les raccordements soient isolés contre la condensation afin d'empêcher l'accumulation de gel.

SERIES CONNECTION



PARALLEL CONNECTION



P...Circuit primaire

S...Circuit secondaire

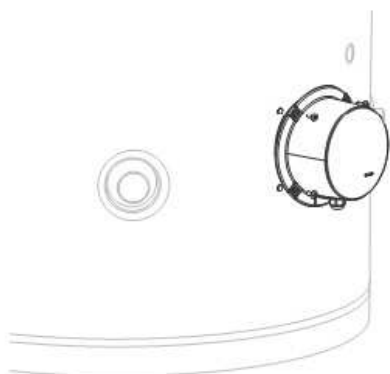
Remplir et démarrer votre réservoir tampon pour la première fois

Les premiers remplissage et démarrage doivent être réalisés par une personne dûment qualifiée. Avant de remplir le réservoir tampon d'eau, rincez les tuyaux et le réservoir pour éliminer tous les débris et impuretés. Au démarrage, un test de pression doit être réalisé et l'étanchéité des joints doit être contrôlée. Si le réservoir doit être utilisé dans un système de rafraîchissement, assurez-vous que la température de l'eau est toujours supérieure au point de congélation. Pour prévenir toute corrosion du système, il est recommandé de traiter l'eau correctement.

Option : Raccordement d'un ensemble de chauffage électrique (pour version au sol uniquement)

Le réservoir tampon peut être mis à niveau avec un chauffage électrique sur le raccordement dédié G1 ½.

Le chauffage électrique doit être installé par une personne qualifiée.



Entretien

L'extérieur du réservoir tampon doit être nettoyé à l'aide d'un chiffon doux et de détergents liquides doux. N'utilisez pas de détergents contenant des abrasifs. Les interventions d'entretien régulières incluent l'inspection du vase d'expansion, des soupapes de sécurité et d'autres vannes, bien que ces composants ne fassent pas partie de l'appareil.

NOUS NOUS RÉSERVONS LE DROIT D'EFFECTUER DES MODIFICATIONS QUI N'AFECTENT PAS LA FONCTIONNALITÉ DE L'APPAREIL.

Čestitamo vam za nakup nove naprave.



Spoštovani kupec, hvala vam za nakup tega izdelka!

Opomba! Pred prvo namestitvijo in uporabo hranilnika toplote, pozorno preberite ta navodila.

Ta hranilnik toplote je izdelan v skladu z ustreznimi standardi ter preizkušen s strani ustreznih organov. Njegove osnovne tehnične značilnosti so navedene na nalepki na zaščitnem pregrinjalu.

Hranilnik toplote mora namestiti in priključiti usposobljen strokovnjak. V hranilnik lahko posega samo pooblaščen ponudnik storitev.

Hranilnik toplote je razvit posebej za hranjenje sanitarne ali hladne vode za ogrevanje znotraj omejitev temperature in tlaka v skladu s podatki, ki so navedeni v poglavju »Tehnični podatki«. Uporaba naprave na kakršen koli drugačen način je neprimerna in nevarna.

Opomba! Ni primerno za pitno vodo.

Varnostna navodila



- Otroci od 8 let naprej in osebe z zmanjšanimi fizičnimi, zaznavnimi ali umskimi sposobnostmi oziroma pomanjkanjem znanja in izkušenj lahko uporabljajo napravo zgolj, če so ustrezno nadzorovani oziroma so prejeli navodila za varno uporabo naprave in razumejo povezana tveganja.
- Otroci se ne smejo igrati z napravo.
- Otroci ne smejo izvajati čiščenja in uporabniškega vzdrževanja izdelka brez ustreznega nadzora.
- Namestitev mora biti izvedena v skladu z veljavnimi predpisi in navodili proizvajalca in usposobljenega osebja.
- V zaprtem krogotoku z vzpostavljenim tlakom morate obvezno namestiti varnostni ventil z največjim nominalnim tlakom, navedenim v tehničnih podatkih, pri čemer tlak v hranilniku ne sme preseči nominalnega tlaka za več kot 0,1 MPa (1 bar).
- Izhod varnostnega ventila mora biti pri namestitvi obrnjen navzdol v območju, kjer ni tveganja zamrznitve.
- Če želi uporabnik zagotoviti ustrezno delovanje varnostnega ventila, mora redno odstranjevati vodni kamen in zagotavljati, da varnostni ventil ni blokiran.
- Med hranilnik toplote in varnostni ventil ne smete namestiti zaustavitvenega ventila, ker boste s tem ogrozili zaščito hranilnika toplote pred prekomernim tlakom!
- Hranilnik toplote, ki je priključen na sistem ogrevanja, poveča prostornino, s čimer znatno vpliva na obvezno velikost hranilnika toplote, ki jo mora pravilno izračunati usposobljen strokovnjak.
- Če boste sistem izklopili, izpraznite vodo iz hranilnika toplote, da preprečite zamrznitve.
- Če načrtujete izdelavo paketa za električno ogrevanje, je varnost delovanja zajamčena samo, če je nameščen izvorni paket za gretje.
- Ne poskušajte sami odpraviti pomanjkljivosti hranilnika toplote. Pokličite najbližjega pooblaščenega ponudnika storitev.



Recikliranje

- Naši izdelki vključujejo sestavne dele, ki ne predstavljajo nevarnosti za zdravje in okolje, zato jih je mogoče enostavno razstaviti in reciklirati, ko dosežejo konec uporabne dobe.
- Z recikliranjem materialov zmanjšamo količino odpadkov in potrebo po proizvodnji surovih materialov (na primer kovin), ki zahteva znatno količino energije in povzroča sprostitve škodljivih snovi. Postopki recikliranja zmanjšajo porabo naravnih virov, ker je mogoče odpadne dele, ki so izdelani iz plastike in kovine, vrniti v različne proizvodne procese.
- Za več informacij o odlaganju odpadkov obiščite center za zbiranje odpadkov ali trgovino, kjer ste kupili izdelek.

Hramba in prevoz

Hranilnik toplote morate hraniti na suhem in čistem mestu.

Tehnični podatki

		CTC VT 50	CTC VT 100	CTC VT 200C	CTC VT 300C
Številka artikla		589610001	589611001	589612001	589613001
Razred energetske učinkovitosti ¹⁾		C	C	C	C
Izgube med mirovanjem S ²⁾	W	46	68	77	88
Prostornina za hrambo	l	51	102	195	288
Dimenzije priključitve					
Višina	mm	570	1010	1460	1500
Premer	mm	454	454	570	670
Vhod vode za ogrevanje		G1 1/4	G1 1/4	G1 1/4	G1 1/4
Izhod vode za ogrevanje		G1 1/4	G1 1/4	G1 1/4	G1 1/4
Neto / bruto / teža z vodo	kg	16,5 / 18,5 / 66,5	29 / 31 / 131	55 / 67 / 255	71 / 84 / 356
Tehnične lastnosti					
Največji dovoljen delovni tlak	MPa (bar)	1,0 (10)	1,0 (10)	0,6 (6)	0,6 (6)
Maksimalna temperatura vode	°C	95			
Minimalna temperatura vode, hlajenje	°C	-	-	5	5
Neemajlirana pločevina		+	+	+	+
Povprečna debelina izolacije	mm	33	33	59	67
Vključeno ob dobavi					
Odzračevalnik z ventilom G 1/2		+	+	-	-
Vhodni krogelni ventil G 1/2		+	+	-	-
Čep G1 1/4-Zn		+	+	-	-
Podatki za prevoz Dimenzije paketa	mm	480 x 490 x 650	480 x 490 x 1100	680 x 760 x 1670	760 x 760 x 1710

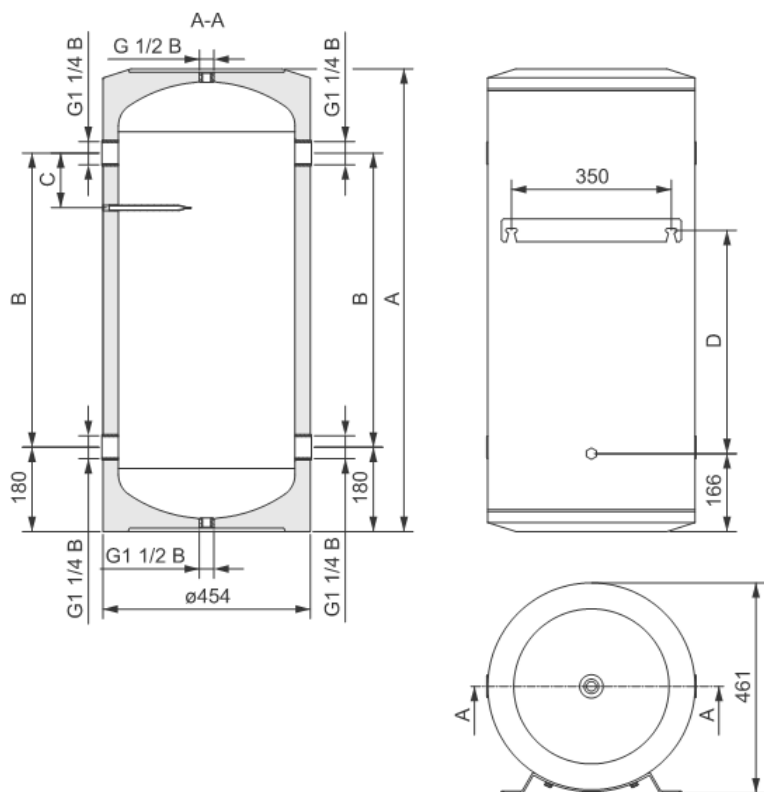
1) Uredba komisije EU 812/2013

2) Preizkušeno v skladu s standardom EN 12897:2006 ali EN 60379:2005

Dimenzije

Stensko nameščena različica

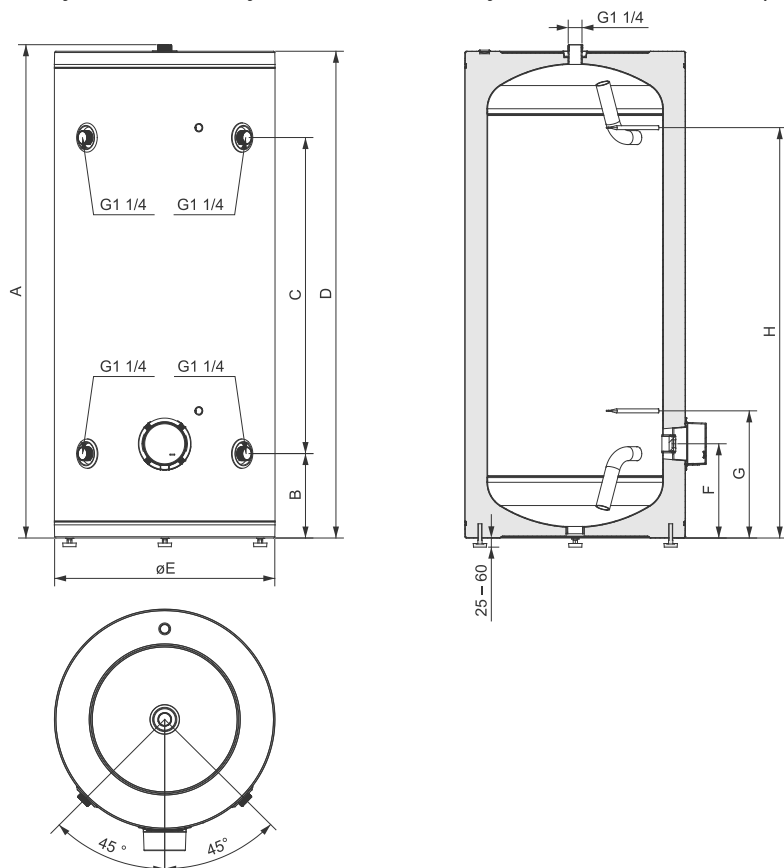
Priključitev in dimenzije namestitve stensko nameščene različice hranilnika toplote (mm)



	VT 50	VT 100
A	560	1005
B	200	645
C	/	125
D	200	495

Samostoječa različica

Priključitev in dimenzije namestitve samostoječe različice hranilnika toplote (mm)



	VT 200C	VT 300C
A	1460	1498
B	228	256
C	975	960
D	1444	1478
E	570	670
F	258	286
G	358	386
H	1233	1246

Namestitev

Hranilnik toplote postavite v suh prostor, kjer ni možnosti zamrznitve. Če je mogoče, mora biti postavljen v bližino drugih virov ogrevanja. Napravo mora namestiti ustrezno usposobljena oseba v skladu z navodili in krajevnimi predpisi.

Hranilnik toplote je lahko uporabljen v sistemih ogrevanja in hlajenja. Primarni namen hranilnika toplote je hramba presežne energije, vendar se lahko uporablja kot hidravlični preklap v sistemih za ogrevanje ali hlajenje.

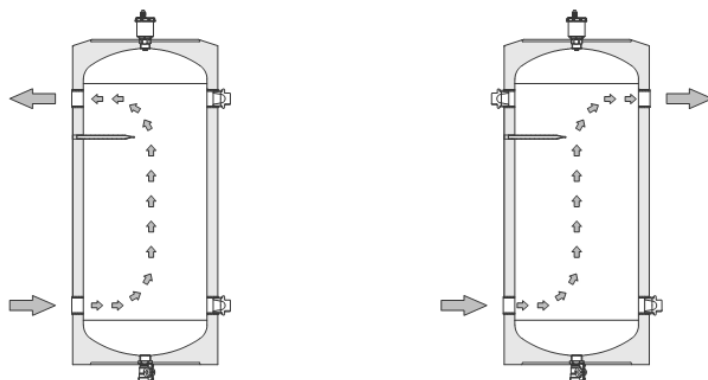
Hranilnik toplote je načrtovan, izdelan in preizkušen za hrambo sanitarne ali hladne vode znotraj obsega mejnih temperatur in tlaka, navedenih v poglavju »Tehnični podatki.«. Uporaba naprave na kakršen koli drugačen način je neprimerna in nevarna.

Zagotovite dovolj prostora v okolici hranilnika toplote za nemotene redne in izredne vzdrževalne posege (dostop do senzorjev in priključkov, čiščenje, odzračevanja ipd.).

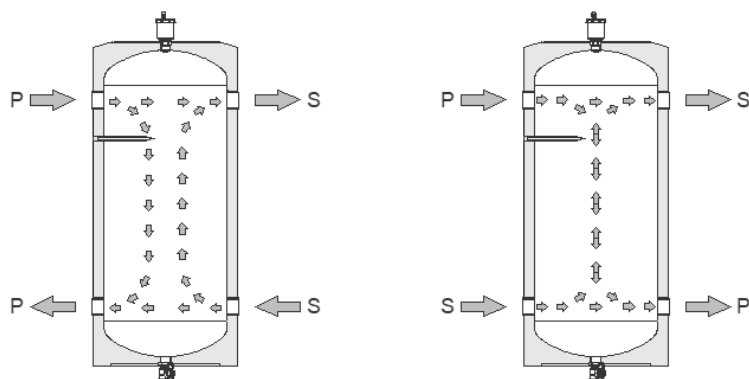
Priporočamo namestitev magnetnega in mehanskega filtra delcev, da zagotovite dolgotrajno delovanje sistema.

! Ko se hranilnik toplote uporablja v hladilnih sistemih, je pomembno, da so vsi priključki izolirani proti nastajanju kondenzata, kar prepreči nabiranje ledu.

SERIES CONNECTION



PARALLEL CONNECTION



P...Primarni krogotok

S...Sekundarni krogotok

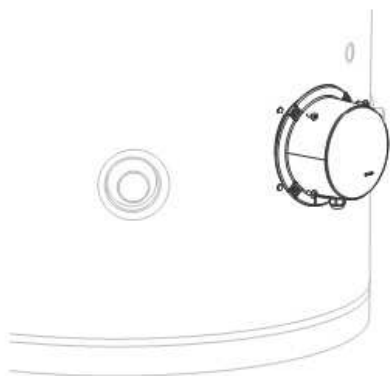
Prvo polnjenje in zagon hranilnika toplote

Prvo polnjenje in zagon mora opraviti ustrezno usposobljena oseba. Pred polnjenjem hranilnika toplote z vodo morate sprati cevi in hranilnik, da odstranite morebitne ostanke in nečistoče. Ob zagonu morate opraviti preizkus pod tlakom in zagotoviti tesnjenje vseh spojev. Če bo hranilnik uporabljen v hladilnem sistemu, zagotovite, da je temperatura vode vedno nad točko zamrzovanja. Če želite preprečiti korozijo v sistemu, priporočamo ustrezno obdelavo vode.

Možnost: Priključite paket za električno ogrevanje (samo za samostoječo različico)

Hranilnik toplote lahko nadgradite z električnim gretjem na namenskem priključku G1 ½.

Električno ogrevanje mora namestiti usposobljena oseba.



Vzdrževanje

Zunanost hranilnika toplote očistite z mehko krpo in blagim tekočim čistilnim sredstvom. Ne uporabljajte čistilnih sredstev z abrazivnimi delci. Redni vzdrževalni postopki vključujejo pregled ekspanzijske posode, varnostnih ventilov in drugih ventilov, čeprav niso del naprave.

PRIDRŽUJEMO SI PRAVICO DO SPREMEMB, KI NE VPLIVAJO NA FUNKCIONALNOST NAPRAVE.

Gratulujemy zakupu nowego urządzenia



Dziękujemy za zakup naszego produktu!

Uwaga! Prosimy o dokładne zapoznanie się z niniejszą instrukcją przed przystąpieniem do montażu i pierwszego użycia zbiornika buforowego.

Zbiornik został wyprodukowany zgodnie z obowiązującymi normami i sprawdzony przez odpowiednie instytucje. Podstawowe parametry techniczne urządzenia są podane na etykietce umieszczonej na osłonie.

Instalację i podłączenie zbiornika buforowego musi przeprowadzić wykwalifikowany specjalista. Czynności wewnątrz zbiornika mogą być wykonywane wyłącznie przez autoryzowany serwis.

Zbiornik buforowy został zaprojektowany specjalnie do magazynowania ciepłej lub zimnej wody grzewczej w zakresie wartości granicznych temperatury i ciśnienia, zgodnie z wytycznymi zawartymi w sekcji „Dane techniczne”. Używanie urządzenia w sposób inny niż zalecany jest nieprawidłowe i może stwarzać zagrożenie.

Uwaga! Nieodpowiedni do wody pitnej.

Instrukcje bezpieczeństwa



- Dzieci w wieku od lat 8, osoby o ograniczonej sprawności fizycznej, sensorycznej lub umysłowej oraz osoby bez odpowiedniego doświadczenia i wiedzy mogą korzystać z urządzenia wyłącznie pod nadzorem lub po odpowiednim poinstruowaniu w zakresie bezpiecznego korzystania z urządzenia i związanych z nim zagrożeń.
- Nie wolno pozwalać dzieciom na zabawę urządzeniem.
- Dzieci nie powinny czyścić urządzenia ani wykonywać innych czynności konserwacyjnych bez nadzoru.
- Instalacja powinna zostać przeprowadzona przez wykwalifikowany personel zgodnie z obowiązującymi przepisami i instrukcją producenta.
- W zamkniętym układzie ciśnieniowym należy obowiązkowo zamontować zawór bezpieczeństwa o maksymalnym ciśnieniu znamionowym określonym w sekcji danych technicznych, uniemożliwiający przekroczenie poziomu ciśnienia znamionowego o więcej niż 0,1 MPa (1 bar).
- Wylot zaworu bezpieczeństwa powinien zostać zainstalowany w miejscu nienarażonym na zamarzanie, zwrócony ku dołowi.
- Dla zapewnienia prawidłowego funkcjonowania zaworu bezpieczeństwa użytkownik powinien przeprowadzać regularne kontrole w celu usunięcia kamienia i upewnienia się, że zawór bezpieczeństwa nie jest zablokowany.
- Nie należy montować zaworu odcinającego pomiędzy zbiornikiem buforowym a zaworem bezpieczeństwa, ponieważ zakłóci to funkcjonowanie zabezpieczenia ciśnieniowego zbiornika buforowego.
- Zbiornik buforowy podłączony do instalacji grzewczej zwiększa jej objętość, co z kolei wpływa na wielkość zbiornika wyrównawczego, którego obecność jest obowiązkowa i którego objętość musi być prawidłowo obliczona przez fachowca.
- W przypadku konieczności wyłączenia układu należy spuścić wodę ze zbiornika buforowego, aby zapobiec zamarzaniu.
- Jeśli planowane jest zabudowanie elektrycznego pakietu grzewczego, bezpieczeństwo działania zostanie zapewnione wyłącznie w przypadku zastosowania oryginalnego pakietu grzewczego.
- Prosimy nie próbować usuwać usterek zbiornika buforowego we własnym zakresie. Należy skontaktować się z najbliższym autoryzowanym serwisem.



Recykling

- Nasze produkty są zbudowane z elementów bezpiecznych dla środowiska i nieszkodliwych dla zdrowia, co ułatwia ich demontaż i umożliwia poddanie recyklingowi po zakończeniu eksploatacji.
- Recykling materiałów pozwala ograniczyć ilość odpadów i potrzebę produkcji surowców (np. metali), która wymaga znacznych zasobów energii i skutkuje uwalnianiem szkodliwych substancji. Procedury recyklingowe pozwalają zmniejszyć zużycie zasobów naturalnych, jako że zużyte części z tworzyw sztucznych i metali zostaną wykorzystane ponownie w różnych procesach produkcyjnych.
- Więcej informacji na temat utylizacji odpadów można uzyskać w najbliższym punkcie zbiórki odpadów lub w sklepie, w którym produkt został zakupiony.

Przechowywanie i transport

Zbiornik buforowy należy przechowywać w suchym i czystym miejscu.

Dane techniczne

		CTC VT 50	CTC VT 100	CTC VT 200C	CTC VT 300C
Numer artykułu		589610001	589611001	589612001	589613001
Klasa efektywności energetycznej ¹⁾		C	C	C	C
Strata postojowa S ²⁾	W	46	68	77	88
Pojemność	l	51	102	195	288
Wymiary przyłączeniowe					
Wysokość	mm	570	1010	1460	1500
Średnica	mm	454	454	570	670
Wlot wody grzewczej		G1 1/4	G1 1/4	G1 1/4	G1 1/4
Wylot wody grzewczej		G1 1/4	G1 1/4	G1 1/4	G1 1/4
Masa netto / brutto / z wodą	kg	16,5 / 18,5 / 66,5	29 / 31 / 131	55 / 67 / 255	71 / 84 / 356
Właściwości techniczne					
Maksymalne dopuszczalne ciśnienie robocze	MPa (bar)	1,0 (10)	1,0 (10)	0,6 (6)	0,6 (6)
Maksymalna temperatura wody	°C	95			
Minimalna temperatura wody, chłodzenie	°C	-	-	5	5
Blacha nieemaliowana		+	+	+	+
Średnia grubość izolacji	mm	33	33	59	67
W komplecie					
Odgazowywacz z zaworem G 1/2		+	+	-	-
Wlotowy zawór kulowy odcinający G 1/2		+	+	-	-
Korek G1 1/4-Zn		+	+	-	-
Dane transportowe Wymiary opakowania	mm	480 x 490 x 650	480 x 490 x 1100	680 x 760 x 1670	760 x 760 x 1710

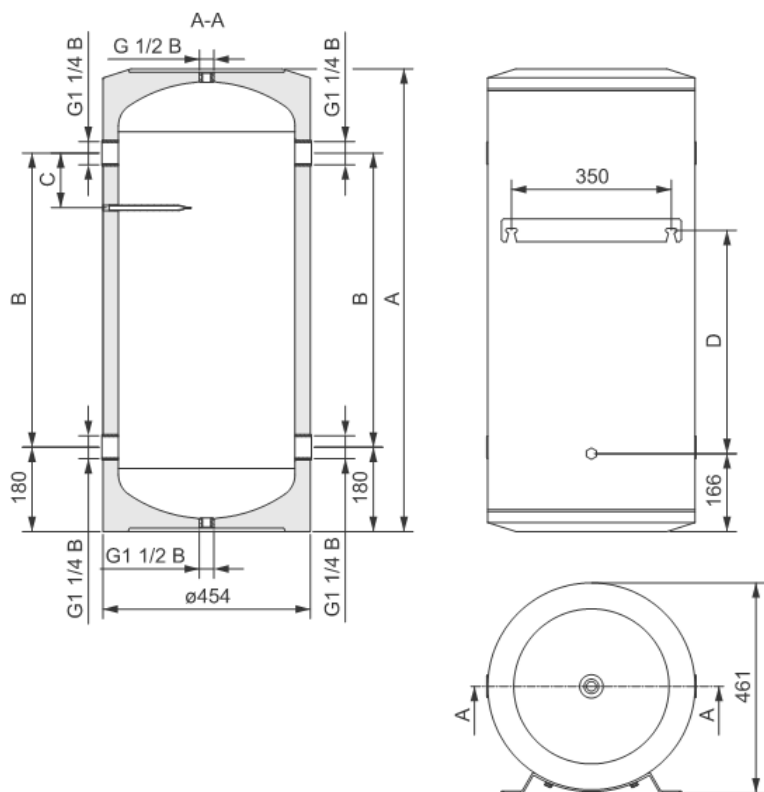
1) Rozporządzenie Komisji UE 812/2013

2) Sprawdzona zgodnie z normą EN 12897:2006 lub EN 60379:2005

Wymiary

Wersja naścienna

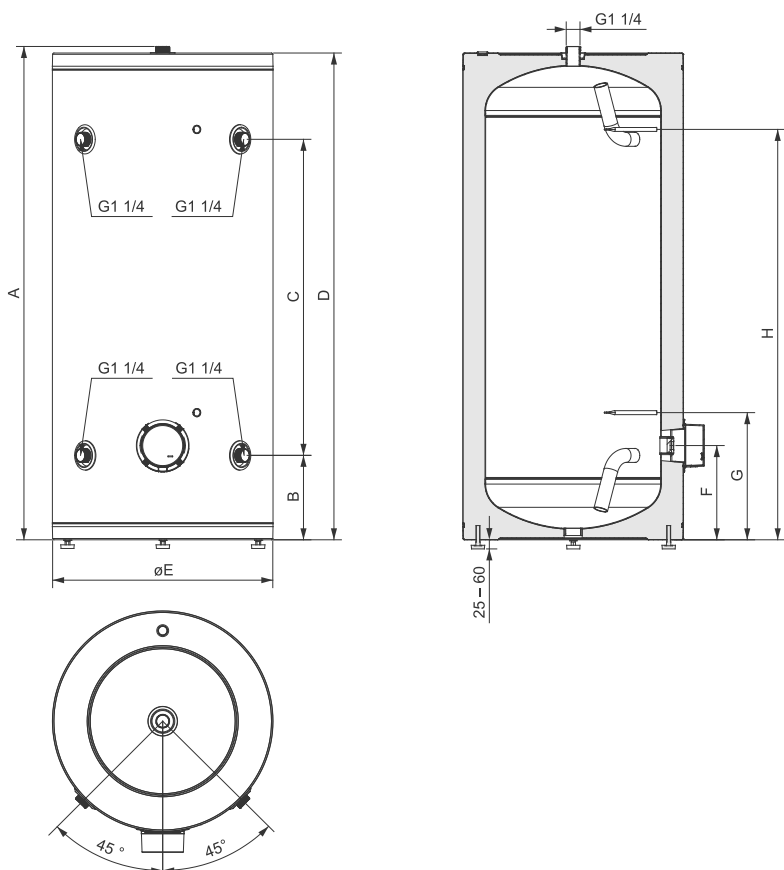
Wymiary przyłączeniowe i montażowe zbiornika buforowego w wersji naściennej (mm)



	VT 50	VT 100
A	560	1005
B	200	645
C	/	125
D	200	495

Wersja wolnostojąca

Wymiary przyłączeniowe i montażowe zbiornika buforowego w wersji wolnostojącej (mm)



	VT 200C	VT 300C
A	1460	1498
B	228	256
C	975	960
D	1444	1478
E	570	670
F	258	286
G	358	386
H	1233	1246

Montaż

Zbiornik buforowy należy umieścić w suchym miejscu nienarażonym na zamrażanie. Jeśli to możliwe należy go zainstalować w pobliżu innych urządzeń grzewczych. Instalacja urządzenia musi zostać przeprowadzona przez osobę o odpowiednich kwalifikacjach, zgodnie z instrukcją i obowiązującymi przepisami.

Zbiornik buforowy może być stosowany w układach grzewczych i chłodniczych. Podstawowym przeznaczeniem zbiornika buforowego jest magazynowanie nadmiaru energii, ale może być również wykorzystywany jako przełącznik hydrauliczny w układach grzewczych lub chłodniczych.

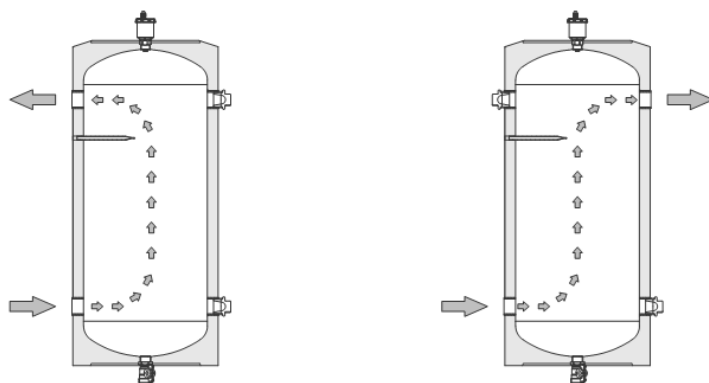
Zbiornik buforowy został zaprojektowany, wyprodukowany i przetestowany do magazynowania ciepłej lub zimnej wody w zakresie granicznych wartości temperatury i ciśnienia określonych w sekcji „Dane techniczne”. Używanie urządzenia w sposób inny niż zalecany jest nieprawidłowe i może stwarzać zagrożenie.

Należy się upewnić, że wokół zbiornika buforowego zostanie wystarczająco dużo przestrzeni do przeprowadzania regularnych, jak i doraźnych czynności konserwacyjnych (dostęp do czujników i połączeń, czyszczenie, odpowietrzanie itp.).

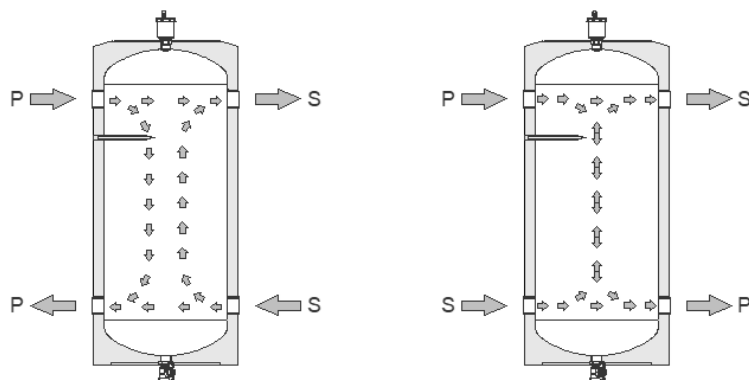
Zaleca się zainstalowanie magnetycznego i mechanicznego filtra zanieczyszczeń w celu zapewnienia długotrwałego funkcjonowania układu.

Jeśli zbiornik buforowy będzie wykorzystywany w ramach układu chłodzenia, należy pamiętać, aby wszystkie połączenia zostały zaizolowane przed kondensacją w celu zapobieżenia tworzeniu się lodu.

SERIES CONNECTION



PARALLEL CONNECTION



P...Obieg pierwotny

S...Obieg wtórny

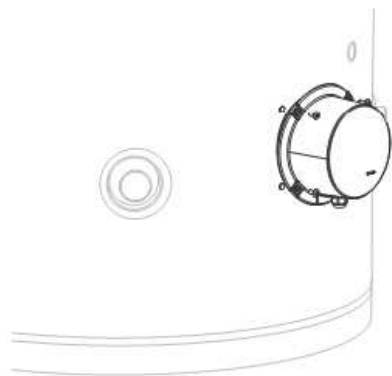
Pierwsze napełnienie i uruchomienie zbiornika buforowego

Pierwsze napełnienie i uruchomienie musi zostać przeprowadzone przez osobę o odpowiednich kwalifikacjach. Przed napełnieniem zbiornika buforowego wodą należy przepłukać rury i zbiornik w celu usunięcia wszelkich zanieczyszczeń. Po uruchomieniu należy przeprowadzić próbę ciśnieniową i sprawdzić szczelność połączeń. W przypadku, gdy zbiornik będzie stanowił element układu chłodzenia, należy dbać o to, aby temperatura wody była zawsze powyżej punktu zamarzania. Aby zapobiec pojawianiu się korozji w układzie, zaleca się odpowiednie uzdatnianie wody.

Opcja: Podłączenie pakietu ogrzewania elektrycznego (tylko dla wersji wolnostojącej)

Zbiornik buforowy można doposażyć w ogrzewanie elektryczne za pomocą przewidzianego do tego celu przyłącza G1 ½.

Montaż ogrzewania elektrycznego musi zostać przeprowadzony przez osobę o odpowiednich kwalifikacjach.



Konserwacja

Zewnętrzna strona zbiornika buforowego powinna być czyszczona za pomocą miękkiej szmatki i łagodnych detergentów w płynie. Nie należy używać detergentów zawierających substancje ściernie. Okresowe czynności konserwacyjne obejmują kontrolę naczynia wyrównawczego, zaworów bezpieczeństwa oraz innych zaworów, mimo że nie stanowią elementu urządzenia.

ZASTRZEGAMY SOBIE PRAWO DO WPROWADZANIA ZMIAN, KTÓRE NIE MAJĄ WPLYWU NA FUNKcjONALNOŚĆ URZĄDZENIA.

Õnnitleme toote ostu puhul



Hea klient, täname, et ostsite meie toote!

Märkus! Enne paigaldamist ja akupaagi esmakordset kasutamist lugege hoolikalt neid juhiseid.

Akupaak on toodetud kooskõlas asjakohaste standarditega ja seda on katsetanud asjaomased asutused. Selle põhilised tehnilised omadused on näidatud kaitsekattel asuval etiketil.

Akupaagi peab paigaldama ja ühendama kvalifitseeritud spetsialist. Paagiga tehtavaid töid võib läbi viia ainult volitatud teenuseosutaja.

Akupaak töötati spetsiaalselt välja kuuma või külma vee hoidmiseks selle kuumutamiseks piirtemperatuuri ja rõhu piires vastavalt tehniliste andmete peatükis esitatud andmetele. Seadme muul viisil kasutamine on sobimatu ja ohtlik.

Märkus! Ei sobi joogiveeks.

Ohutusjuhised



- Seda seadet võivad kasutada vähemalt 8-aastased lapsed ja vähenenud füüsiliste, sensorsete või vaimsete võimetega või puudulike kogemuste ja teadmistega isikud, kui neile on tagatud järelevalve või antud juhised seadme ohutu kasutamise kohta ning nad mõistavad kaasnevaid ohte.
- Lapsed ei tohi seadmega mängida.
- Lapsed ei tohi seadet ilma järelevalveta puhastada ega hooldada.
- Paigaldamine peaks toimuma vastavalt kehtivatele eeskirjadele ning tootja ja kvalifitseeritud töötajate juhistele.
- Suletud survesüsteemis on kohustuslik paigaldada tehnilistes andmetes näidatud maksimaalse nimirõhuga kaitsekapp, mis takistab paagis oleva rõhu ületamist rohkem kui 0,1 MPa (1 baar) võrra.
- Kaitseklapi väljalaskeava tuleb paigaldada allapoole suunatult ja mittekülmuvale alale.
- Kaitseklapi nõuetekohase toimimise tagamiseks peaks kasutaja tegema regulaarseid kontrole katlakivi eemaldamiseks ja veenduma, et kaitsekapp ei ole blokeeritud.
- Ärge paigaldage akupaagi ja kaitseklapi vahele sulgeventiili, sest see kahjustab akupaagi ülerõhu kaitset!
- Küttesüsteemiga ühendatud akupaak suurendab mahtu, millel on oluline mõju akupaagi suurusele, mis on kohustuslik ja mille mahu peab spetsialist nõuetekohaselt arvutama.
- Kui süsteem tuleb välja lülitada, tühjendage külmumise vältimiseks akupaak veest.
- Kui plaanite ehitada sisse elektrilise kütteseadme, on tööohutus tagatud ainult siis, kui on paigaldatud originaalne kütteseade.
- Palun ärge püüdke akupaagi defekte ise parandada. Helistage lähimale volitatud teenusepakkujale.



Ringlussevõtt

- Meie tooted sisaldavad komponente, mis on nii keskkonnale kui ka tervisele ohutud, nii et neid saab võimalikult lihtsalt lahti ja ringlusse võtta, kui nad jõuavad oma viimasesse eluetappi.
- Materjalide ringlussevõtt vähendab jäätmete kogust ja tooraine (nt metallide) tootmise vajadust, mis nõuab märkimisväärset energiat ja põhjustab kahjulike ainete eraldumist. Ringlussevõtu kord vähendab loodusvarade tarbimist, kuna plastist ja metallist valmistatud jäätmeid saab tagastada erinevatesse tootmisprotsesside etappidesse.
- Jäätmete kõrvaldamise kohta lisateabe saamiseks külastage oma jäätmekogumiskeskust või kauplust, kust toode osteti.

Ladustamine ja transport

Akupaaki tuleb hoida kuivas ja puhtas ruumis.

Tehnilised andmed

		CTC VT 50	CTC VT 100	CTC VT 200C	CTC VT 300C
Artikli number		589610001	589611001	589612001	589613001
Energiatõhususe klass ¹⁾		C	C	C	C
Püsikadu S ²⁾	W	46	68	77	88
Hoiustamismaht	l	51	102	195	288
Ühenduse mõõdud					
Kõrgus	mm	570	1010	1460	1500
Diameeter	mm	454	454	570	670
Küttevee sisselaskeava		G1 1/4	G1 1/4	G1 1/4	G1 1/4
Küttevee väljalaskeava		G1 1/4	G1 1/4	G1 1/4	G1 1/4
Neto / bruto / kaal koos veega	kg	16,5 / 18,5 / 66,5	29 / 31 / 131	55 / 67 / 255	71 / 84 / 356
Tehnilised omadused					
Maksimaalne lubatud tööõhk	MPa (baar)	1,0 (10)	1,0 (10)	0,6 (6)	0,6 (6)
Maksimaalne veetemperatuur	°C	95			
Minimaalne veetemperatuur, jahutamine	°C	-	-	5	5
Emailimata lehtmets		+	+	+	+
Keskmine isolatsioonikihi paksus	mm	33	33	59	67
Sisaldub tarnes					
Õhutustaja klapiga G 1/2		+	+	-	-
Sisselaskeava kuulventiil G 1/2		+	+	-	-
Pistik G1 1/4-Zn		+	+	-	-
Transpordiantmed Pakendimõõtmed	mm	480 x 490 x 650	480 x 490 x 1100	680 x 760 x 1670	760 x 760 x 1710

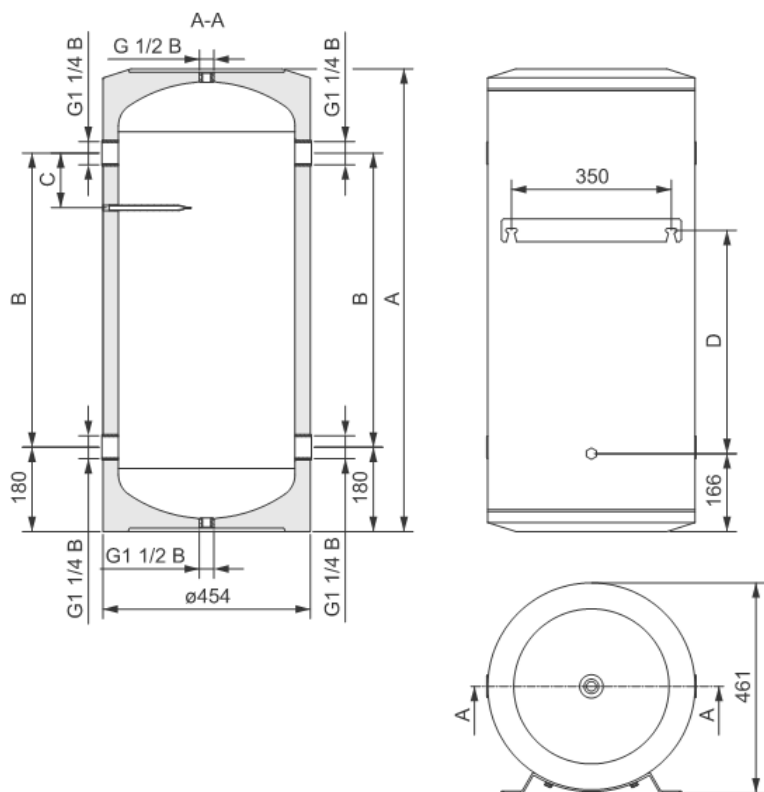
1) Komisjoni määrus EL 812/2013

2) Testitud vastavalt standardile EN 12897:2006 või EN 60379:2005

Mõõtmed

Seinale paigaldatav versioon

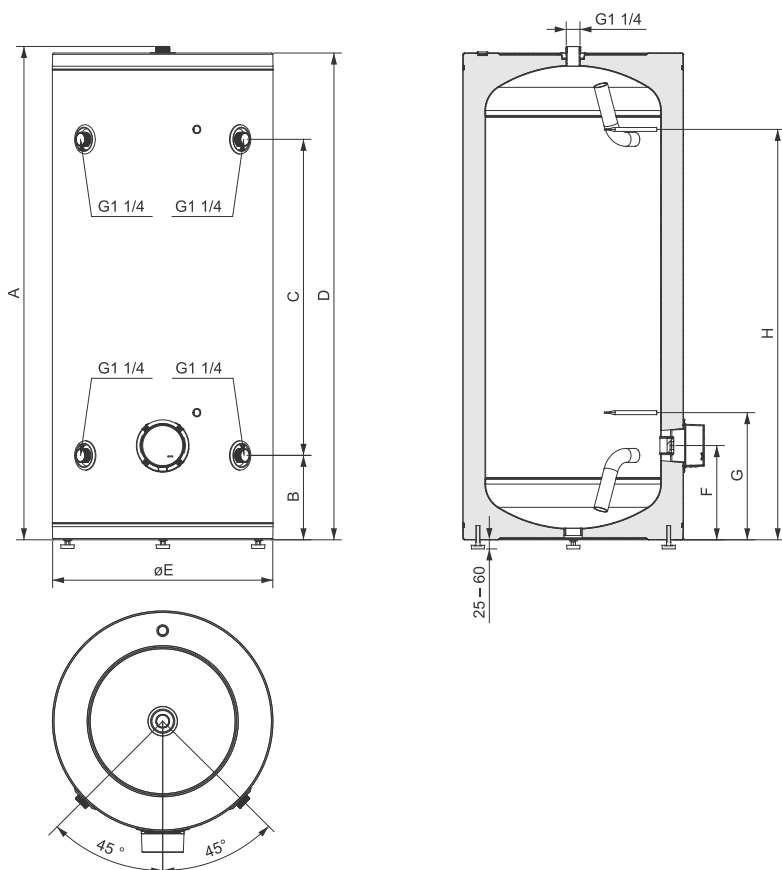
Akupaagi seinale paigaldatava versiooni ühendus- ja paigaldusmõõtmed (mm)



	VT 50	VT 100
A	560	1005
B	200	645
C	/	125
D	200	495

Põrandale paigaldatav versioon

Akupaagi põrandale paigaldatava versiooni ühendus- ja paigaldusmõõtmed (mm)



	VT 200C	VT 300C
A	1460	1498
B	228	256
C	975	960
D	1444	1478
E	570	670
F	258	286
G	358	386
H	1233	1246

Paigaldus

Asetage akupaak kuiva ruumi, kus ei ole külmumistingimusi. Võimaluse korral tuleb see paigutada teiste kütteallikate lähedusse. Seadme peab vastavalt juhistele ja kohalikele eeskirjadele paigaldama nõuetekohaselt kvalifitseeritud isik.

Akupaaki võib kasutada kütte- ja jahutussüsteemides. Akupaagi peamine eesmärk on üleliigse energia salvestamine, kuid seda saab kasutada ka hüdraulilise lülitina kütte- või jahutussüsteemides.

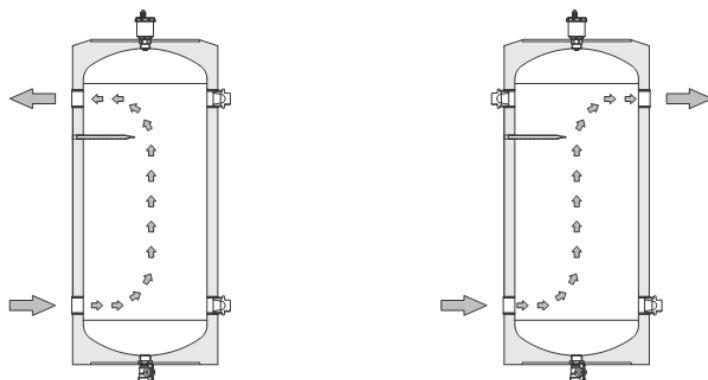
Akupaak on projekteeritud, toodetud ja testitud kuuma või külma vee hoidmiseks tehniliste andmete peatükis märgitud piirtemperatuuri ja rõhu piires. Seadme muul viisil kasutamine on sobimatu ja ohtlik.

Jätke akupaagi ümber kindlasti piisavalt ruumi häirimatuteks regulaarseteks ja ebakorrapärasteks hooldustoiminguteks (juurdepääs anduritele ja ühendustele, puhastamine, õhutustamine jne).

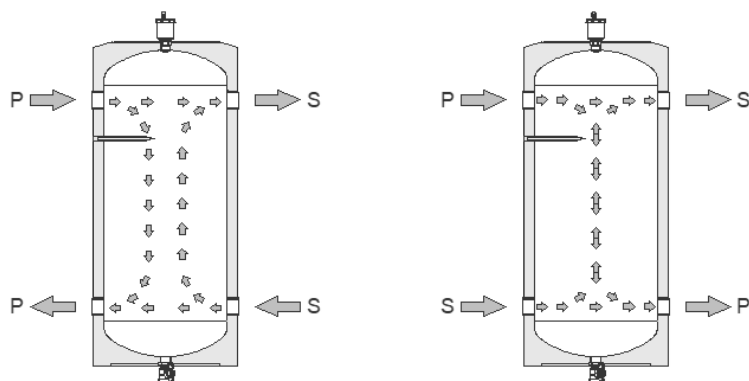
Süsteemi pikaajalise toimimise tagamiseks on soovitatav paigaldada magnetiline ja mehaaniline prahifilter.

! Kui akupaaki kasutatakse jahutussüsteemides, on oluline, et kõik ühendused oleks kondenseerumise vastu isoleeritud, et vältida jää kogunemist.

SERIES CONNECTION



PARALLEL CONNECTION



P... Primaarahel

S... Sekundaarahel

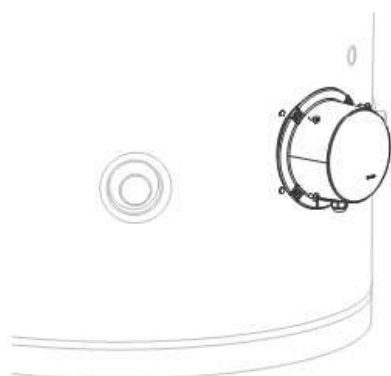
Akupaagi esimest korda täitmine ja käivitamine

Esimese täitmise ja käivitamise peab tegema nõuetekohaselt kvalifitseeritud isik. Enne akupaagi täitmist veega tuleb torud ja paak loputada, et eemaldada praht ja osakesed. Käivitamisel tuleb teha survekatse ja kontrollida ühenduskohtade tihendust. Kui paaki kasutatakse jahutussüsteemis, veenduge, et veetemperatuur on alati külmumistemperatuurist kõrgem. Rooste vältimiseks süsteemis on soovitatav vett korralikult töödelda.

Valik: Elektrilise kütteseadme ühendamise (ainult põrandale paigaldatava versiooni puhul)

Akupaaki võib elektriküttega täiustada määratud ühendusele G1 ½.

Elektrikütte peab paigaldama kvalifitseeritud isik.



Hooldus

Akupaagi välispinda tuleb puhastada pehme lapi ja õrnatoimeliste vedelate pesuvahenditega. Ärge kasutage abrasiive sisaldavaid pesuvahendeid. Regulaarsed hooldustoimingud hõlmavad paisupaakide, kaitseklappide ja muude ventiilide kontrollimist, kuigi need ei ole seadme osad.

JÄTAME ENDALE ÕIGUSE TEHA MUUDATUSI, MIS EI MÕJUTA SEADME FUNKTSIONAALSUST.

Congratulazioni per il tuo nuovo prodotto



Gentile cliente, grazie per aver acquistato il nostro nuovo prodotto!

Nota! Prima dell'installazione e del primo utilizzo del serbatoio di accumulo, leggere attentamente le presenti istruzioni.

Il serbatoio di accumulo è stato fabbricato in conformità alle norme pertinenti e testato dalle autorità competenti. Le caratteristiche tecniche di base sono indicate sull'etichetta posta sul coperchio di protezione.

Il serbatoio di accumulo deve essere installato e collegato da un professionista qualificato. Gli interventi all'interno del serbatoio possono essere effettuati esclusivamente da un centro assistenza autorizzato.

Il serbatoio di accumulo è stato sviluppato appositamente per l'accumulo di acqua calda o fredda per riscaldamento, rispettando le temperature e la pressione limite, in base ai dati indicati nel capitolo "Dati tecnici". Un uso diverso dell'apparecchio potrebbe essere inappropriato e pericoloso.

Nota! Non adatto per acqua potabile.

Istruzioni di sicurezza



- Questo apparecchio può essere utilizzato da bambini a partire da 8 anni di età e da persone con capacità fisiche, sensoriali o mentali ridotte o con mancanza di esperienza e conoscenza, sotto supervisione o che abbiano ricevuto istruzioni sull'uso dell'apparecchio in modo sicuro e comprendono i pericoli connessi.
- Non consentire ai bambini di giocare con il dispositivo.
- La pulizia e la manutenzione dell'utente non devono essere eseguite da bambini senza supervisione.
- L'installazione deve essere effettuata da personale qualificato, in conformità con le norme vigenti e seguendo le istruzioni del produttore.
- In un sistema pressurizzato a circuito chiuso, è obbligatorio installare una valvola di sicurezza con la pressione nominale massima indicata nei dati tecnici, che impedisca che la pressione nel serbatoio superi quella nominale di più di 0,1 MPa (1 bar).
- L'uscita della valvola di sicurezza deve essere installata verso il basso e in una zona non congelata.
- Per garantire il corretto funzionamento della valvola di sicurezza, l'utente deve eseguire controlli regolari per rimuovere il calcare e assicurarsi che la valvola di sicurezza non sia bloccata.
- Non installare una valvola di arresto tra il serbatoio di accumulo e la valvola di sicurezza, poiché in questo modo si comprometterà la protezione della pressione del serbatoio di accumulo!
- Un serbatoio di accumulo collegato all'impianto di riscaldamento aumenta il volume, con un impatto significativo sulle dimensioni del vaso di espansione, che è obbligatorio e il cui volume deve essere calcolato correttamente da un professionista.
- Qualora si debba spegnere l'impianto, scaricare l'acqua dal serbatoio d'accumulo per evitare il congelamento.
- Se si prevede di integrare il sistema con un pacchetto di riscaldamento elettrico, la sicurezza del funzionamento è garantita solo se viene installato un pacchetto di riscaldamento originale.
- Non cercare di riparare da soli eventuali difetti del serbatoio di accumulo. Rivolgersi al centro assistenza autorizzato più vicino.



Riciclaggio

- I nostri prodotti sono dotati di componenti sicuri per l'ambiente e innocui per la salute, pertanto possono essere smontati molto facilmente e riciclati al termine della loro vita utile.
- Il riciclaggio dei materiali riduce la quantità di rifiuti e la necessità di produzione di materie prime (ad es. metalli) che richiede una notevole quantità di energia e provoca il rilascio di sostanze nocive. Le procedure di riciclaggio riducono il consumo di risorse naturali, poiché le parti di scarto in plastica e metallo possono essere riutilizzate in diversi processi produttivi.
- Per ulteriori informazioni sullo smaltimento dei rifiuti, visitare il vostro centro di raccolta dei rifiuti o il negozio dove è stato acquistato il prodotto.

Stoccaggio e trasporto

Il serbatoio di accumulo deve essere conservato in un luogo asciutto e pulito.

Dati tecnici

		CTC VT 50	CTC VT 100	CTC VT 200C	CTC VT 300C
Numero dell'articolo		589610001	589611001	589612001	589613001
Classe di efficienza energetica ¹⁾		C	C	C	C
Dispersione S ²⁾	W	46	68	77	88
Ingombro di stoccaggio	l	51	102	195	288
Dimensioni di collegamento					
Altezza	mm	570	1010	1460	1500
Diametro	mm	454	454	570	670
Ingresso acqua per riscaldamento		G1 1/4	G1 1/4	G1 1/4	G1 1/4
Uscita acqua per riscaldamento		G1 1/4	G1 1/4	G1 1/4	G1 1/4
Peso netto / lordo con acqua	kg	16,5 / 18,5 / 66,5	29 / 31 / 131	55 / 67 / 255	71 / 84 / 356
Proprietà tecniche					
Pressione di esercizio massima consentita	MPa (bar)	1,0 (10)	1,0 (10)	0,6 (6)	0,6 (6)
Temperatura dell'acqua massima	°C	95			
Temperatura dell'acqua minima, raffreddamento	°C	-	-	5	5
Lamiera non smaltata		+	+	+	+
Spessore di isolamento medio	mm	33	33	59	67
Incluso nella fornitura					
Disaeratore con valvola G 1/2		+	+	-	-
Valvola a sfera di aspirazione G 1/2		+	+	-	-
Tappo G1 1/4-Zn		+	+	-	-
Dati di trasporto Dimensioni dell'imballaggio	mm	480 x 490 x 650	480 x 490 x 1100	680 x 760 x 1670	760 x 760 x 1710

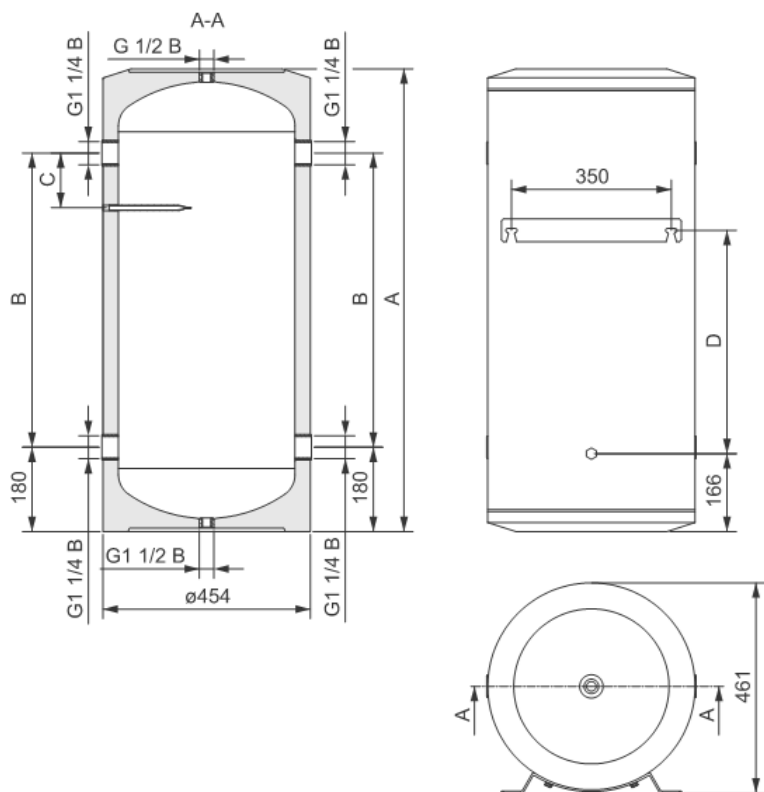
1) Regolamento della commissione (UE) 812/2013

2) Collaudato in conformità a EN 12897:2006 o EN 60379:2005

Dimensioni

Versione a parete

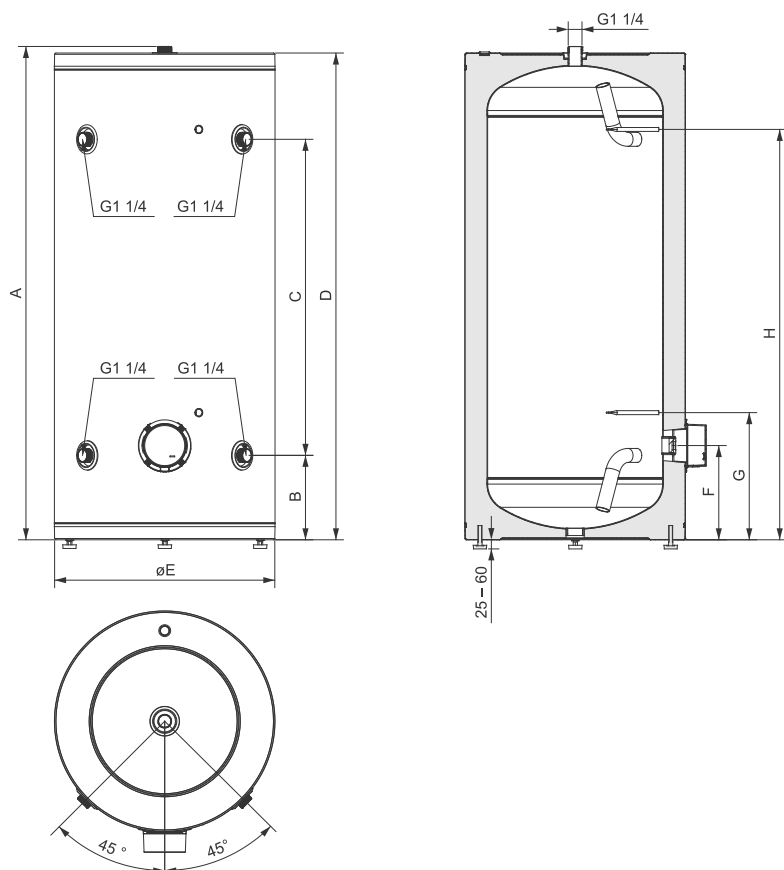
Dimensioni di collegamento e di installazione della versione a parete del serbatoio di accumulo (mm)



	VT 50	VT 100
A	560	1005
B	200	645
C	/	125
D	200	495

Versione a pavimento

Dimensioni di collegamento e di installazione della versione a pavimento del serbatoio di accumulo (mm)



	VT 200C	VT 300C
A	1460	1498
B	228	256
C	975	960
D	1444	1478
E	570	670
F	258	286
G	358	386
H	1233	1246

Installazione

Posizionare il serbatoio tampone in uno spazio asciutto e al riparo dal gelo. Se possibile, collocarlo vicino ad altre fonti di riscaldamento. L'apparecchio deve essere installato da una persona qualificata e in base alle istruzioni e le normative locali.

Il serbatoio di accumulo può essere utilizzato in sistemi di riscaldamento e raffreddamento. Lo scopo principale del serbatoio di accumulo è l'accumulo di energia superflua, ma può essere utilizzato anche come interruttore idraulico in sistemi di riscaldamento o raffreddamento.

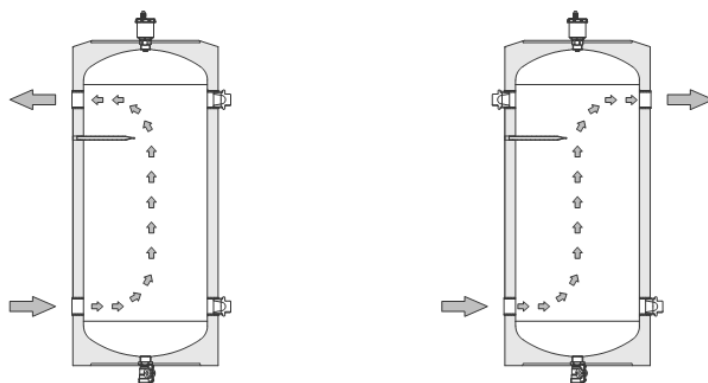
Il serbatoio di accumulo è stato progettato, prodotto e collaudato per l'accumulo di acqua calda o fredda per riscaldamento, rispettando le temperature e la pressione limite, in base ai dati indicati nel capitolo "Dati tecnici". Un uso diverso dell'apparecchio potrebbe essere inappropriato e pericoloso.

Assicurarsi che intorno al serbatoio d'accumulo sia presente spazio sufficiente per eseguire comodamente interventi di manutenzione ordinaria e straordinaria (accesso ai sensori e ai collegamenti, pulizia, disaerazione, ecc.).

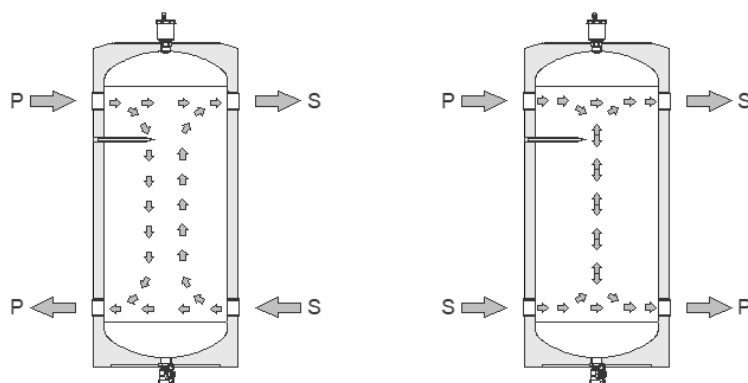
Si raccomanda di installare un filtro magnetico e meccanico dei detriti per garantire un funzionamento duraturo dell'impianto.

Quando il serbatoio di accumulo viene utilizzato in sistemi di raffreddamento, è importante che tutti i collegamenti siano isolati contro la condensa per evitare la formazione di ghiaccio.

SERIES CONNECTION



PARALLEL CONNECTION



P...Circuito primario

S...Circuito secondario

Primo riempimento e messa in funzione del serbatoio di accumulo

Il primo riempimento e la prima messa in funzione devono essere eseguiti da una persona adeguatamente qualificata. Prima di riempire il serbatoio di accumulo con acqua, i tubi e il serbatoio devono essere lavati per rimuovere eventuali detriti e impurità. Dopo la messa in funzione, è necessario eseguire una prova di pressione e controllare la tenuta dei giunti. Qualora il serbatoio venga utilizzato in un sistema di raffreddamento, assicurarsi che la temperatura dell'acqua sia sempre superiore al punto di congelamento. Per prevenire la corrosione nel sistema, si raccomanda di trattare adeguatamente l'acqua.

Opzionale: Collegamento del pacchetto di riscaldamento elettrico (solo per la versione a pavimento)

Il serbatoio di accumulo può essere potenziato con un riscaldamento elettrico da collegare all'apposito attacco G1 ½.

Il riscaldamento elettrico deve essere installato da una persona qualificata.



Manutenzione

L'esterno del serbatoio di accumulo deve essere pulito con un panno morbido e detersivi liquidi delicati. Non usare detersivi contenenti sostanze abrasive. Gli interventi di manutenzione ordinaria includono l'ispezione del vaso di espansione, delle valvole di sicurezza e di altre valvole, anche se non fanno parte dell'apparecchio.

Gratulálunk új készülékéhez



Kedves ügyfelünk, köszönjük, hogy megvásárolta termékünket!

Figyelem! A puffertartály beszerelése és első használata előtt, kérjük, olvassa el figyelmesen ezeket az utasításokat.

Ezt a puffertartályt a rá vonatkozó szabványoknak megfelelően gyártották, és az illetékes hatóságok bevizsgálták. Alapvető műszaki jellemzői a védőburkolaton található címkén vannak feltüntetve.

A puffertartályt képzett szakembernek kell telepítenie és csatlakoztatnia. A tartályon belüli beavatkozásokat csak erre felhatalmazott szolgáltató végezheti.

A puffertartályt kifejezetten fűtési célú, hőmérséklet- és nyomáshatáron belüli hideg vagy meleg víz tárolására fejlesztették ki, a „Műszaki adatok” fejezetben megadott adatokkal összhangban. A készülék bármilyen más módon történő használata nem megfelelő és veszélyes.

Figyelem! Ivóvízhez nem alkalmas.

Biztonsági útmutató



- Ezt a készüléket 8 éves és annál idősebb gyermekek, valamint csökkent fizikai, érzékszervi vagy szellemi képességekkel rendelkezők, illetve tapasztalat és ismeretek hiányában lévő személyek is használhatják felügyelet mellett vagy ha utasítást kaptak a készülék biztonságos használatára vonatkozóan, és megértették az ezzel járó veszélyeket.
- A gyermekek nem játszhatnak a berendezéssel.
- Felügyelet nélküli gyermekek nem végezhetik a berendezés tisztítását és karbantartását.
- A telepítést az érvényes előírásoknak megfelelően, a gyártó utasításai szerint, szakképzett személynek kell elvégeznie.
- Zárt körfolyamatú, nyomás alatt álló rendszerben kötelező a műszaki adatokban megadott maximális névleges nyomással rendelkező biztonsági szelep beépítése, amely meg tudja akadályozni, hogy a tartályban lévő nyomás 0,1 MPa (1 bar) nyomásnál nagyobb mértékben meghaladja a névleges nyomást.
- A biztonsági szelep kimeneti nyílását lefelé irányítva, fagymentes helyre kell szerelni.
- A biztonsági szelep megfelelő működésének biztosítása érdekében a felhasználónak rendszeres ellenőrzéseket kell végeznie a vízkő eltávolítása érdekében, és annak biztosítására, hogy a biztonsági szelep ne legyen akadályoztatva.
- Ne szereljen elzárószelepet a puffertartály és a biztonsági szelep közé, mert az rontja a puffertartály nyomásvédelmét!
- A fűtési rendszerhez csatlakoztatott puffertartály térfogata megnő, ami jelentős hatással van a tágulási tartály méretére, amelyet kötelező beépíteni, a térfogatát pedig szakembernek kell megfelelően kiszámítania.
- Ha a rendszert ki kell kapcsolni, kérjük, engedje le a vizet a puffertartályból, hogy megakadályozza a befagyását.
- Ha elektromos fűtőcsomag beépítését tervezi, a biztonságos működés csak eredeti fűtőcsomag beépítése esetén garantált.
- Kérjük, ne próbálja meg saját maga kijavítani a puffertartály hibáit. Hívja a legközelebbi hivatalos szervizt.



Újrahasznosítás

- Termékeink környezetkímélő és egészségre ártalmatlan alkatrészeket tartalmaznak, így a lehető legkönnyebben szétszerelhetők és újrahasznosíthatók, amint elérik végső életszakaszukat.
- Az anyagok újrahasznosítása csökkenti a hulladék mennyiségét és a nyersanyagok (pl. fémek) előállításának szükségességét, ami jelentős mennyiségű energiát igényel és káros anyagok kibocsátását okozza. Az újrahasznosítási eljárások csökkentik a természeti erőforrások felhasználását, mivel a műanyagból és fémből készült hulladék alkatrészek visszakérülhetnek a különböző gyártási folyamatokba.
- A hulladék ártalmatlanításával kapcsolatos további információkért keresse fel a hulladékgyűjtő központot vagy azt az üzletet, ahol a terméket vásárolta.

Tárolás és szállítás

A puffertartályt száraz és tiszta helyen kell tárolni.

Műszaki adatok

		CTC VT 50	CTC VT 100	CTC VT 200C	CTC VT 300C
Cikkszám		589610001	589611001	589612001	589613001
Energiahatékonysági osztály ¹⁾		C	C	C	C
Hőtárolási veszteség S ²⁾	W	46	68	77	88
Tárolási térfogat	l	51	102	195	288
Csatlakozási méretek					
Magasság	mm	570	1010	1460	1500
Átmérő	mm	454	454	570	670
Fűtővíz bevezetése		G1 1/4	G1 1/4	G1 1/4	G1 1/4
Fűtővíz kivezetése		G1 1/4	G1 1/4	G1 1/4	G1 1/4
Nettó/bruttó/vízrel együttes tömeg	kg	16,5/18,5/66,5	29/31/131	55/67/255	71/84/356
Műszaki tulajdonságok					
Maximális megengedett üzemi nyomás	MPa (bar)	1,0 (10)	1,0 (10)	0,6 (6)	0,6 (6)
Maximális víz hőmérséklet	°C	95			
Minimális víz hőmérséklet, hűtés	°C	-	-	5	5
Nem zománcozott fémlemez		+	+	+	+
Átlagos szigetelési vastagság	mm	33	33	59	67
A leszállított csomag tartalmazza:					
Légtelenítő G 1/2 szeleppel		+	+	-	-
Bemeneti G 1/2 golyóscsap		+	+	-	-
G1 1/4-Zn dugó		+	+	-	-
Szállítási adatok Csomagolás méretei	mm	480 × 490 × 650	480 × 490 × 1100	680 × 760 × 1670	760 × 760 × 1710

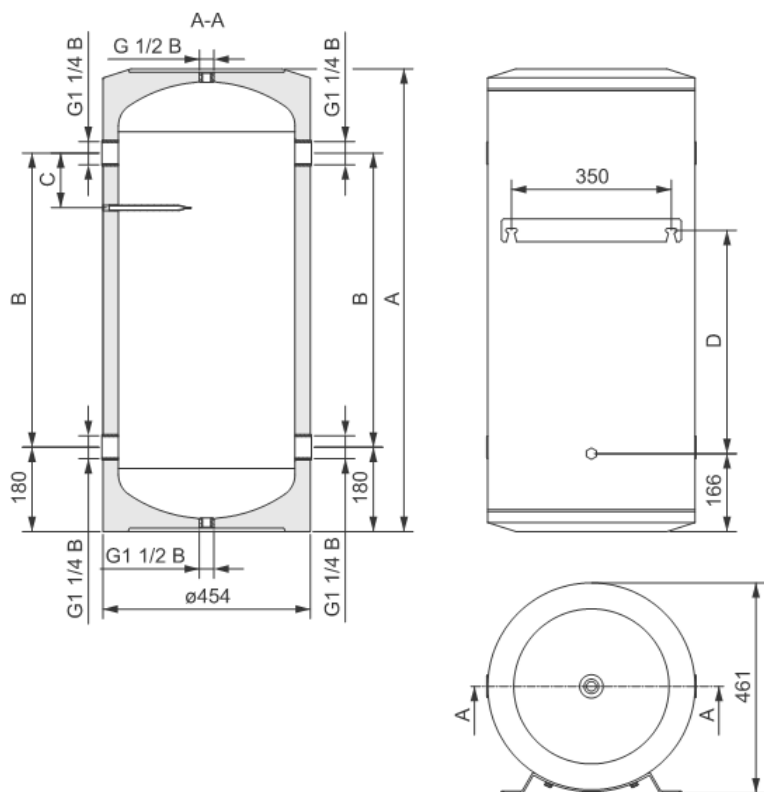
1) 812/2013/EU bizottsági rendelet

2) Az EN 12897:2006 vagy az EN 60379:2005 szabvány szerint tesztelve

Méreték

Falra szerelhető változat

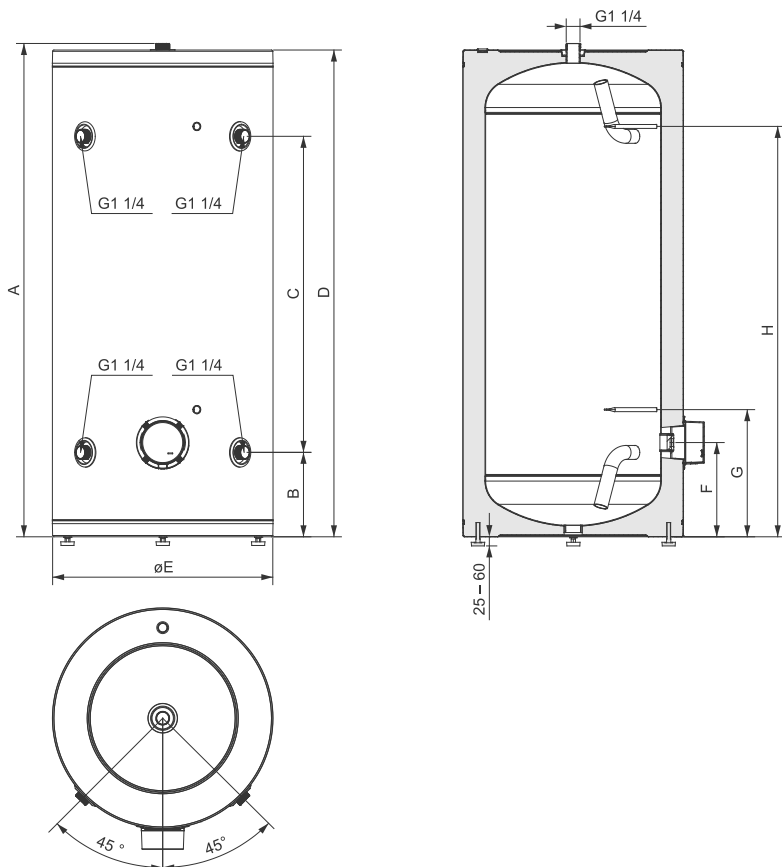
A puffertartály falra szerelhető változatának csatlakozási és beépítési méretei (mm)



	VT 50	VT 100
A	560	1005
B	200	645
C	/	125
D	200	495

Padlóra állítható változat

A puffertartály padlóra állítható változatának csatlakozási és beépítési méretei (mm)



	VT 200C	VT 300C
A	1460	1498
B	228	256
C	975	960
D	1444	1478
E	570	670
F	258	286
G	358	386
H	1233	1246

Beszereelés

A puffertartályt fagymentes, száraz helyen helyezze el. Ha lehetséges, más hőforrások közelében kell elhelyezni. A készüléket megfelelően képzett személynek kell üzembe helyezni az utasításoknak és a helyi előírásoknak megfelelően.

A puffertartály fűtési és hűtési rendszerekben használható. A puffertartály elsődleges célja a felesleges energia tárolása, de hidraulikus kapcsolóként is használható fűtési vagy hűtési rendszerekben.

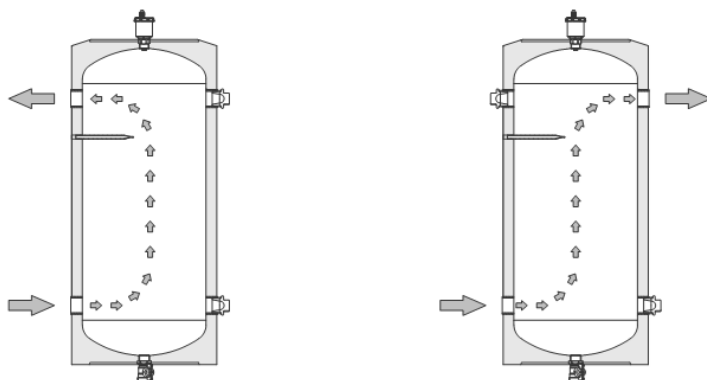
A puffertartályt meleg vagy hideg víz tárolására tervezték, gyártották és tesztelték a „Műszaki adatok” fejezetben megadott hőmérséklet- és nyomáshatáron belül. A készülék bármilyen más módon történő használata nem megfelelő és veszélyes.

Ügyeljen arra, hogy a puffertartály körül elegendő helyet hagyjon a zavartalan rendszeres és eseti karbantartási beavatkozásokhoz (hozzáférés az érzékelőkhöz és a csatlakozásokhoz, tisztítás, légtelenítés stb.).

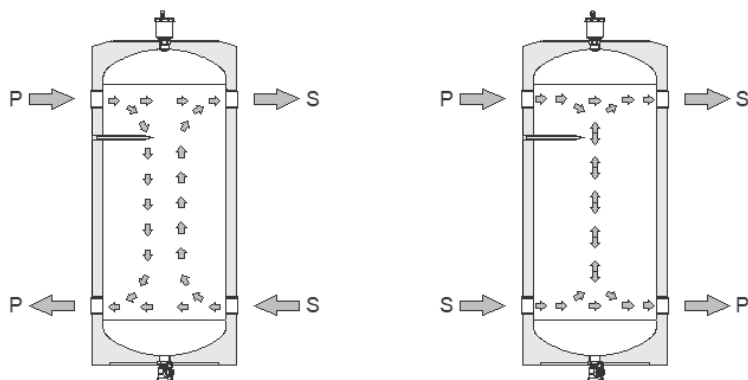
Mágneses és mechanikus törmelékiszűrő beépítése ajánlott a rendszer hosszú távú működésének biztosítása érdekében.

Ha a puffertartályt hűtőrendszerekben használják, fontos, hogy minden csatlakozást szigeteljenek a kondenzáció ellen, hogy megakadályozzák a jégképződést.

SERIES CONNECTION



PARALLEL CONNECTION



P...Elsődleges kör

S...Másodlagos kör

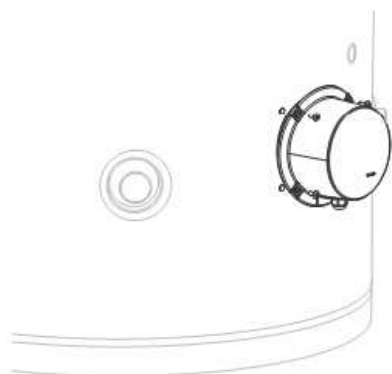
A puffertartály első feltöltése és beindítása

Az első feltöltést és beindítást megfelelően képzett személynek kell elvégeznie. A puffertartály vízzel való feltöltése előtt a csöveket és a tartályt át kell öblíteni a törmelékek és szennyeződések eltávolítása érdekében. A beindítás után nyomáspróbát kell végezni, és ellenőrizni kell az illesztések tömítettségét. Ha a tartályt hűtőrendszerben használják, ügyeljen arra, hogy a víz hőmérséklete mindig fagypont felett legyen. A rendszer korróziójának megelőzése érdekében ajánlott a víz megfelelő kezelése.

Opcionális: Elektromos fűtőcsomag csatlakoztatása (csak a padlóra állítható változatnál)

A puffertartály elektromos fűtéssel bővíthető a kijelölt G1 ½ csatlakozónál.

Az elektromos fűtést szakképzett személynek kell felszerelnie.



Karbantartás

A puffertartály külsejét puha ruhával és enyhe folyékony tisztítószerrel kell tisztítani. Ne használjon súrolószert tartalmazó tisztítószereket. A rendszeres karbantartási beavatkozások közé tartozik a tágulási tartály, a biztonsági szelepek és egyéb szelepek ellenőrzése, bár ezek nem részei a készüléknek.

FENNTARTJUK A JOGOT OLYAN VÁLTOZTATÁSOK ELVÉGZÉSÉRE, AMELYEK NEM BEFOLYÁSOLJÁK A KÉSZÜLÉK FUNKCIONALITÁSÁT.

