

Un investimento  
ecologico e sicuro!



POMPE DI CALORE

# CTC EcoAir 600M

Pompe di calore aria/acqua a velocità controllata,

modello 610M-622M, 2,5-22 kW

- Migliore classe energetica A+++
- Livello di rumorosità estremamente basso
- Risparmio fino all'80% sui costi di riscaldamento
- Fornisce riscaldamento fino a -22 °C e produce acqua fino a 65 °C
- Compressore a velocità controllata



Trova un distributore CTC nel tuo Paese - [www.ctc-heating.com](http://www.ctc-heating.com)



MADE IN SWEDEN

**CTC EcoAir 600M è una serie di pompe termiche aria/acqua a velocità controllata ad alta efficienza con adattamento stagionale automatico al fabbisogno di potenza della villa, dell'edificio o della piccola fabbrica. In caso di fabbisogno elevato la potenza aumenta, mentre il regime del compressore rallenta e la potenza diminuisce quando il fabbisogno è minore. Questa caratteristica garantisce sempre il massimo risparmio.**

CTC EcoAir 600 è ottimizzata per sfruttare al meglio l'energia ecologica presente nell'aria. L'energia dell'aria viene convertita in riscaldamento e acqua calda e non sono necessarie trivellazioni né serpentine nel terreno. CTC EcoAir 600M è dotata di funzione di sbrinamento automatico che determina un maggior calore, una maggior potenza e una maggiore durata utile. Naturalmente, CTC EcoAir 600M è dotata di bacinella di raccolta con riscaldatore integrato standard.

Per prestazioni ottimali, CTC EcoAir 600M deve sempre essere installata con uno dei nostri moduli per interni o di controllo. Per il controllo e la produzione di acqua calda, raccomandiamo CTC EcoZenith i360.

Tutti i nostri moduli per interni sono dotati di touchscreen a colori per facilitare la regolazione del riscaldamento e dell'acqua calda.

Il modulo per interni CTC EcoZenith i360 è dotato di un sistema ad alta efficienza che produce oltre 300 litri di acqua calda. In caso di fabbisogno di acqua calda particolarmente elevato, è possibile collegare CTC EcoAir 622M al serbatoio tutto in uno CTC EcoZenith i550 Pro, che ha una capacità di produzione di acqua calda di oltre 600 litri.

Per collegare CTC EcoAir 600M a un impianto esistente, è possibile utilizzare il modulo di controllo CTC EcoLogic. Si tratta

di un esclusivo sistema di controllo che monitora e controlla le pompe termiche CTC, il riscaldamento ausiliario, il serbatoio di accumulo, la piscina, il raffreddamento libero ecc. di un massimo di quattro diversi impianti di riscaldamento.

Se il fabbisogno energetico è particolarmente elevato, è possibile combinare fino a dieci pompe termiche.

Tutte le pompe termiche e le unità di controllo CTC sono progettate, sviluppate e prodotte nel nostro stabilimento di Ljungby. Questo ci garantisce il controllo totale di tutte le fasi del processo di produzione.

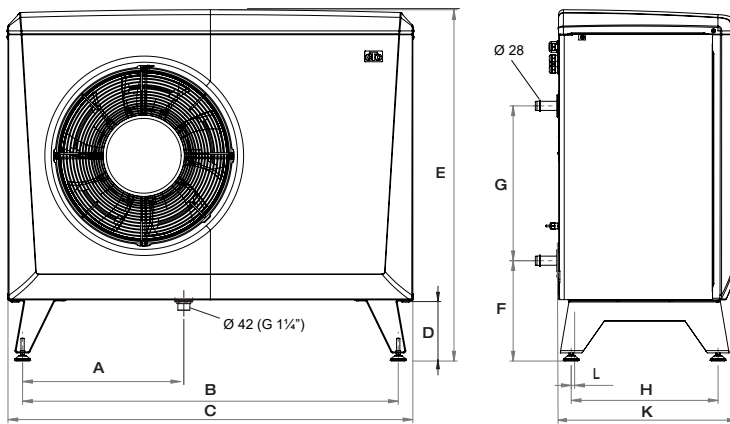
Dati tecnici 3x400V		610M	614M	622M
CTC-n.		588402001	588400001	588401001
Peso (peso nella confezione)	kg	174 (204)	174 (204)	192 (226)
Dimensioni (profondità x larghezza x altezza)	mm	545 x 1245 x 1080		645 x 1375 x 1180
Potenza in uscita, max: W35 & A +12/+7/+2/-7/-15 (EN14511)	kW	11.05 /9.61 /7.08 /6.20 /5.01	13.34 /10.79 /9.66 /8.69 /7.57	24.47 /18.51 /15.39 /13.99 /12.05
Potenza aggiunta, max: W35 & A +12/+7/+2/-7/-15 (EN14511)	kW	2.40 /2.38 /2.18 /2.20 /2.13	4.12 /3.70 /3.67 /3.94 /3.82	6.98 /6.35 /5.91 /6.03 /5.99
Effetto acustico $L_{WA}$ W35/A7 (EN 12102)	dB(A)	53	51	55
Pressione acustica $L_{pA}$ 5 m	dB(A)	34	32	36
Pressione acustica $L_{pA}$ 10 m	dB(A)	28	26	30
Dati elettrici, connessione		400V 3N~ 50Hz		
Corrente nominale / con controllo della velocità nell'unità di controllo	A	7.1 / 6.6	10.2 / 9.4	16.9 / 15.5
Fusibile consigliato / con controllo della velocità nell'unità di controllo	A	10 / 10	13 / 10	20 / 16
Classe di protezione (IP)		IP X4		
Flusso d'aria nominale / max.	m <sup>3</sup> /h	2350 / 3129	2350 / 3129	4200 / 5457
Quantità di refrigerante (R407C, GWP 1774)	kg	2.2	2.2	2.7
Equivalentente CO <sub>2</sub>	ton	3.903	3.903	4.790
Clima freddo SCOP: W35 (EN14825, Pdesignh)		4.08	3.85	4.26
Clima medio SCOP: W35 (EN14825, Pdesignh)		4.81	4.90	4.92
Clima caldo SCOP: W35 (EN14825, Pdesignh)		5.91	5.87	6.19
Classe di efficienza del pacchetto: W35/55 (da A+++ a G) *		A+++ / A++	A+++ / A+++	A+++ / A+++
Classe di efficienza energetica: W35/55 (da A+++ a D)		A+++ / A++	A+++ / A+++	A+++ / A++

\* I dati riportati si riferiscono all'unità di controllo CTC EcoZenith i360.

Gli adesivi per etichette energetiche e le schede tecniche possono essere facilmente scaricati da [www.ctc-heating.com/ecodesign](http://www.ctc-heating.com/ecodesign)



## Schema delle misure



### Contenuto della confezione

Pompa di calore con connettore montato in fabbrica per l'alimentazione e la comunicazione: Cavo di comunicazione 15 m. Cavo di alimentazione 2 m.

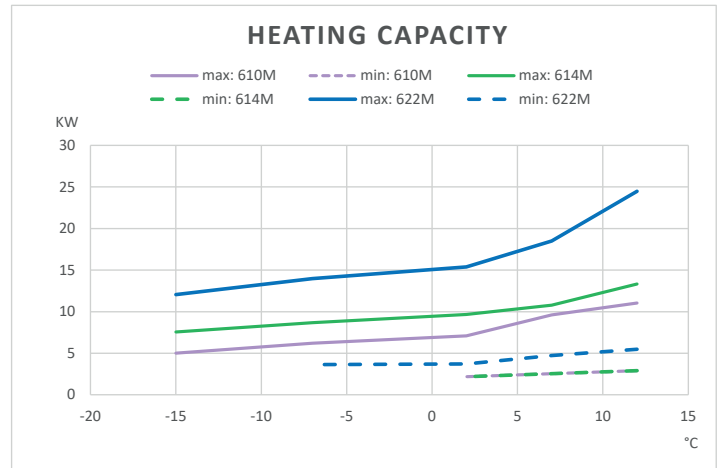
### Imballo

Manuale, scarico di condensa G1¼ e valvola a sfera filtrante: G1" (610M/614M)/ G1¼" (622M)

### Accessorio consigliato:

Kit di installazione CTC EcoAir  
CTC-n.: 586534402

	610M/614M	622M
A	486	550
B	1155	1285
C	1245	1375
D	188	188
E	1080	1180
F	308	308
G	476	476
H	451	551
K	545	645
L	10	33



# Centraline compatibili

– per informazioni più dettagliate vedere la rispettiva scheda prodotto.



CTC EcoVent i360F

CTC EcoZenith i360 L/H

CTC EcoZenith i555 Pro

CTC EcoZenith i255 L/H

\* 614M-622M

CTC EcoLogic L/M

CTC EcoLogic S EA

# Accessori intelligenti

– integrano e semplificano.

		CTC-n.:
Kit di installazione CTC EcoAir	Per protezione dal gelo in caso di installazioni all'aperto. Tubi flessibili con isolamento e attacchi	586534402
Pompa di ricarica CTC 25/7.5-130	7,5 m Classe A PWM. Adatto per pompa di calore 610M.	587477302
Pompa di ricarica CTC 25/8.5-130	8,5 m Classe A PWM. Adatto per pompa di calore 614M-622M.	587477301
Cavo di riscaldamento CTC	Kit antigelo per scarico condensa con cavo da 5 m	586685401
Set di terminali CTC	Per il collegamento di un cavo di riscaldamento esterno o di una pompa di circolazione nella pompa di calore	586394401
Griglia protettiva CTC EA Ø500	Protezione evaporatore per CTC EcoAir 610M-614M	588918301
Griglia protettiva CTC EA Ø650	Protezione evaporatore per CTC EcoAir 622M	588599301
Copertura protettiva CTC EA Ø500	Protezione per tubi di connessione CTC EcoAir 610M-614M	588916301
Copertura protettiva CTC EA Ø650	Protezione per tubi di connessione CTC EcoAir 622M	588917301
Parapioggia CTC EcoAir, Ø500	Copertura antipioggia per CTC EcoAir 610M-614M per evitare la formazione di ghiaccio in posizioni esposte	586997311
Parapioggia CTC EcoAir, Ø630	Copertura antipioggia per CTC EcoAir 622M per evitare la formazione di ghiaccio in posizioni esposte	586997312
Misuratore di portata CTC G25	Per la misurazione e la regolazione del flusso d'acqua	586683401
Bacinella isolante	Isolamento sagomato per il misuratore di portata	586683411