



Installations- und Wartungsanleitung

## CTC EcoAir 700M

Modell 708M / 712M

Modulierende Luft/Wasser-Wärmepumpe



**Übersetzung der  
Originalbetriebsanleitung.**

**Für späteren Gebrauch aufbewahren.**

**Vor Gebrauch sorgfältig lesen.**

162 606 38-2 P93769 2024-03-12



MADE IN SWEDEN

## Inhaltsverzeichnis

Das Komplettsystem .....	3	11. Druckabfalltabelle .....	31
Checkliste .....	4	12. Elektrische Anlage .....	32
1. Wichtig – nicht vergessen! .....	5	12.1 Kommunikationsanschluss .....	33
1.1 Transport .....	5	12.2 Anschluss-tabelle elektrische Bauteile .....	37
1.2 Positionierung .....	5	12.3 Schaltplan 400V 3N~ .....	38
1.3 Recycling .....	6	12.4 Schaltplan 230V 1N~ .....	42
1.4 Nach der Inbetriebnahme .....	6	13. Erstinbetriebnahme .....	46
2. Sicherheitsvorschriften – entzündliche Kältemittel, Sicherheitsgruppe A3 .....	7	14. Betrieb und Wartung .....	46
3. Anschlussalternativen .....	16	15. Fehlersuche .....	49
4. Technische Daten .....	17		
4.1 Elektrische Daten .....	19		
5. Abmessungen .....	20		
6. Anordnung der Komponenten .....	21		
6.1 Kältemittelsystem .....	24		
7. Betriebsbereich .....	25		
8. Begrenzung der Kompressordrehzahl, Heizung .....	26		
8.1 EcoAir 708M .....	26		
8.2 EcoAir 712M .....	26		
9. Installation .....	27		
9.1 Lieferumfang: .....	27		
9.2 Aufstellung der Wärmepumpe .....	27		
9.3 Vorbereitung und Abfluss .....	28		
9.4 Kondenswasser .....	28		
10. Rohrinstallation .....	29		
10.1 Rohranschluss .....	29		
10.2 Beispielhafter Anschluss der Wärmepumpe an das Innenmodul CTC EcoZenith (L) .....	30		

## Software update



software.ctc.se

DE

Weitere Informationen zu aktualisierten Funktionen und zum Herunterladen der neuesten Software finden Sie auf der Website "software.ctc.se".

# Das Komplettsystem



## CTC EcoAir 700M

Die CTC EcoAir 700M (Modelle 708M und 712M) ist eine modulierende Luftwärmepumpe, die Wärme aus der Außenluft in den vorhandenen Heizkreis des Gebäudes überträgt. Die Wärmepumpe unterstützt Außenlufttemperaturen von bis zu  $-25\text{ }^{\circ}\text{C}$ .

CTC EcoAir 700M kann zusammen mit den Steuerungen CTC EcoPart i600M, CTC EcoLogic L/M and CTC EcoZenith i360/CTC EcoVent i360F auch als Kühlsystem\* arbeiten. Die Kühlfunktion sorgt auch an heißen Tagen für ein angenehmes Raumklima.

## Steuerung

Diese Produkte dienen zur Steuerung der CTC EcoAir 700M:

- CTC EcoLogic L/M\*
- CTC EcoLogic S
- CTC EcoPart i600M\*
- CTC EcoVent i360F\*
- CTC EcoZenith i360\*
- CTC EcoZenith i555 Pro

## Ladepumpen

Die PWM-gesteuerten Ladepumpen von CTC sind in den Produkten CTC EcoZenith i360, CTC EcoPart i600M und CTC EcoVent i360F enthalten und als Zubehör für CTC EcoZenith i555 Pro und CTC EcoLogic L/M/S erhältlich.

Aufkleber für die Energieverbrauchskennzeichnung können auf [www.ctc-heating.com/ecodesign](http://www.ctc-heating.com/ecodesign) heruntergeladen werden.



Hinweise in solchen Kästchen [!] sind besonders wichtig für die vorschriftsmäßige Installation und Verwendung des Produkts.



Hinweise in solchen Kästchen [i] sollen zur optimalen Funktion des Produkts beitragen.

# Checkliste

## Die Checkliste ist stets vom Fachmann auszufüllen.

- Im Wartungsfall sind diese Unterlagen auf Anforderung vorzulegen.
- Die Installation muss stets gemäß den Anweisungen im Installations- und Wartungshandbuch erfolgen.
- Die Installation muss stets von einem Fachmann durchgeführt werden.

**Im Anschluss an die Installation muss die Einheit inspiziert werden. Außerdem sind folgende Funktionsprüfungen durchzuführen:**

### Rohrinstallation (siehe auch Kapitel „Rohrinstallation“)

- Die Wärmepumpe gemäß den Anweisungen ordnungsgemäß positionieren und einstellen.
- Die Aufstellung der Wärmepumpe erfolgte so, dass eine Wartung möglich ist.
- Die Leistung der Lade-/HK-Pumpe (abhängig vom Systemtyp) ist entsprechend dem benötigten Durchfluss bemessen.
- Stellen Sie sicher, dass ein Durchfluss besteht.
- Die HK-Ventile (abhängig vom Systemtyp) und sonstige relevante Ventile öffnen.
- Dichtigkeitstest durchführen.
- Anlage entlüften.
- Angegebener Öffnungsdruck der Sicherheitsventile. Die Außenlufteinheit muss einen niedrigeren Öffnungsdruck haben als die Raumlufteinheit. Weitere Informationen finden Sie im Kapitel „Rohrinstallation/Rohranschluss“.
- Maßnahmen für die Ableitung von Kondenswasser getroffen

### Elektrische Anlage (siehe auch Kapitel „Elektrische Anlage“)

- Betätigung des Hauptschalters.
- Zu straffe Verkabelung korrigieren.
- Erforderliche Sensoren montiert.
- Wärmepumpe aktiviert und gestartet.
- Zubehör

### Kundeninformationen (entsprechend der jeweiligen Installation)

- Kommunizieren, dass die Wärmepumpe ein entzündliches Kältemittel enthält und damit verbundene Sicherheitsrisiken bestehen. Auch den Sicherheitsbereich der Wärmepumpe kommunizieren.
- Inbetriebnahme mit dem Kunden/Fachmann.
- Menüs/Steuerfunktionen für das gewählte System.
- Installations- und Wartungshandbuch an den Kunden ausgehändigt.
- Überprüfen und Befüllen, Heizkreis.
- Informationen über Feineinstellungen
- Störungshinweise.
- Funktionsprüfung des Sicherheitsventils der Wärmepumpe, siehe Abschnitt „Regelmäßige Wartung“ im Kapitel „Betrieb und Wartung“.
- Garantiebedingungen mit dem Kunden besprechen.
- Registrieren Sie das Gerät für Garantie- und Versicherungsansprüche auf unserer Webseite [www.ctc-heating.com](http://www.ctc-heating.com).
- Informationen zur Vorgehensweise bei der Fehlerregistrierung

---

Datum/Kunde

---

Datum/Fachmann

# 1. Wichtig – nicht vergessen!

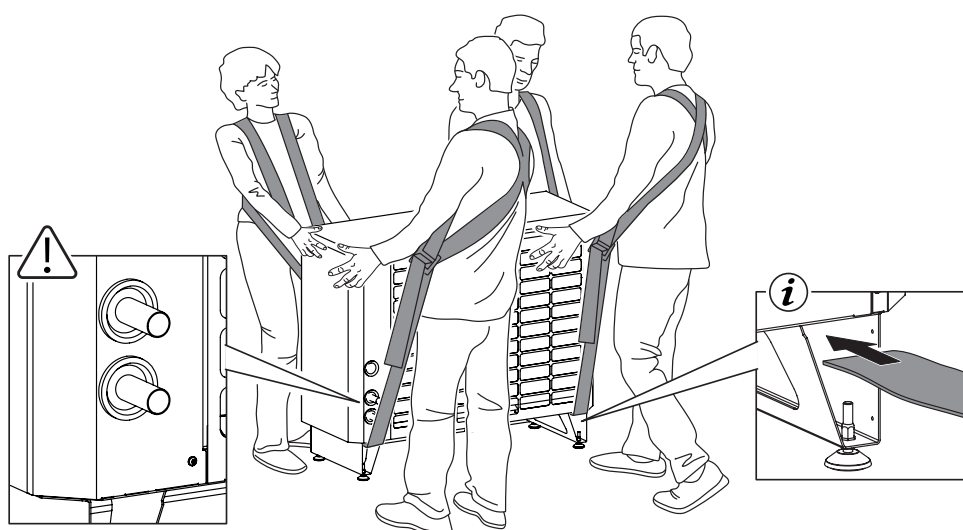
Prüfen Sie bitte insbesondere folgende Abschnitte bei Auslieferung und Installation.

## 1.1 Transport

- Die Wärmepumpe enthält das entzündliche Kältemittel R290 mit der UN-Nummer 1978 (Nummer 23 zur Kennzeichnung der Gefahr). Für den Transport sowie das Be- und Entladen von Anlagen, die dieses Kältemittel enthalten, gelten besondere Vorschriften.
- Die Wärmepumpe muss aufrecht gelagert und transportiert werden.

## 1.2 Positionierung

- Transportieren Sie die Wärmepumpe in der Verpackung mit einem Kran oder einer Sackkarre zum Montageort, sofern das Fundament dies zulässt.
- Entfernen Sie die Verpackung. Ziehen Sie Hebegurte auf beiden Seiten durch die Säulengestelle, und heben Sie die Wärmepumpe von der Palette an ihre endgültige Position.  
Beim Heben mit Gurten ist Folgendes zu beachten:  
Das Heben schwerer Gewichte kann Rückenverletzungen und andere Verletzungen verursachen!



### WARNUNG!

- Holen Sie ausreichend Helfer hinzu, wenn Sie die Wärmepumpe von der Palette auf das Fundament heben. Schlagen Sie das Gewicht des Produkts im Kapitel „Technische Daten“ nach.
- Der Schwerpunkt der Wärmepumpe befindet sich von vorn gesehen auf der rechten Seite des Geräts.
- Achten Sie darauf, dass die vorstehenden Vor- und Rücklaufleitungen sowie die elektrischen Leitungen an der Rückseite der Wärmepumpe beim Anheben nicht beschädigt werden.

- Die Wärmepumpe darf niemals durch Ergreifen der Gerätevorderseite bewegt werden.
- Kontrollieren Sie die Wärmepumpe vor der Installation auf Transportschäden. Etwaige Transportschäden sind dem Spediteur zu melden.

- Stellen Sie die Wärmepumpe auf einem festen, möglichst aus Beton bestehenden Untergrund auf.  
Wenn die Wärmepumpe auf einer weichen Matte aufgestellt werden soll, müssen Grundplatten unter die verstellbaren Füße gelegt werden.
- Ordnen Sie die Wärmepumpe so an, dass die Luft nicht zum Verdampfer zurückgeleitet wird. Wenn sich die Wärmepumpe in einer angehobenen Position befindet, muss unter dem Gerät ein Schutz gegen Rezirkulation installiert werden.
- Stellen Sie die Wärmepumpe so auf, dass ein Sicherheitsbereich in der Nähe eingerichtet werden kann (siehe Abschnitt „Sicherheitsbereich“ im Kapitel „Sicherheitsvorschriften – entzündliche Kältemittel, Sicherheitsgruppe A3“).
- Beachten Sie, dass auf jeder Seite der Wärmepumpe ein freier Wartungsbereich von mindestens einem Meter vorhanden sein muss.

### 1.3 Recycling

- Die Verpackung ist dem Recycling zuzuführen oder dem Fachmann zurückzugeben, damit sie vorschriftsgemäß entsorgt werden kann.
- Ausrangierte Produkte sind ordnungsgemäß zu entsorgen bzw. zu einer Recyclingstation oder zu einem Händler zu bringen, der diese Möglichkeit zur Entsorgung anbietet.  
Es ist nicht erlaubt, das Produkt mit dem Hausmüll zu entsorgen.

**Wichtig!**

Das Produkt enthält ein entzündliches Kältemittel.

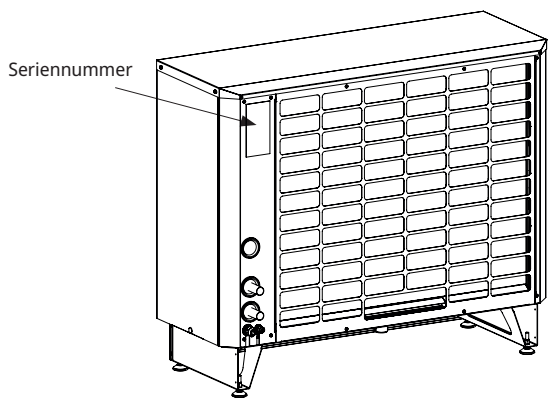
- Kältemittel, Kompressoröl und Elektro- bzw. Elektronikkomponenten sind unbedingt korrekt zu entsorgen.

### 1.4 Nach der Inbetriebnahme

- Der Fachmann erläutert dem Hausbesitzer den Aufbau und die Wartung des Systems.
- Der Fachmann füllt die vorseitige Checkliste aus und gibt die Kontaktinformationen ein. Der Kunde und der Fachmann unterzeichnen die Liste. Die Liste wird vom Kunden aufbewahrt.
- Registrieren Sie das Gerät für Garantie- und Versicherungsansprüche auf der Webseite [www.ctc-heating.com](http://www.ctc-heating.com).

**Geben Sie bei der Kontaktaufnahme mit dem Kundendienst immer an:**

- Seriennummer
- Modell/Größe
- Im Display angezeigte Fehlermeldung
- Telefonnummer



Tragen Sie bitte die nachstehenden Informationen ein. Sie können Ihnen von Nutzen sein, falls einmal ein Problem auftritt.

Produkt:	Seriennummer:
Rohrinstallateur:	Name:
Datum:	Telefon:
Elektroinstallateur:	Name:
Datum:	Telefon:

Für Druckfehler wird keine Haftung übernommen. Änderungen vorbehalten.

## 2. Sicherheitsvorschriften – entzündliche Kältemittel, Sicherheitsgruppe A3

### Anhang DD, Norm EN 60335-2-40

Anhang DD der Norm EN 60335-2-40 legt die Anforderungen an Informationen in der Bedienungsanleitung zur Installation, Wartung und Instandhaltung von Geräten fest, die entzündliche Kältemittel enthalten.

### Sicherheitssymbole

Dieses Symbol warnt vor Personenschäden.



**WARNUNG!**

Dieses Symbol warnt vor Personenschäden, insbesondere vor Gefährdungen durch Feuer/Explosion.



**WARNUNG!**

### Wichtig!

Abschnitte, die mit dem Wort „Hinweis!“ gekennzeichnet sind, enthalten weiterführende Informationen.

### Allgemeine Hinweise



**WARNUNG!**

- Beschleunigen Sie die Abtauung nicht mehr als vom Hersteller empfohlen.  
Wenn sich Eis an einer Stelle am Produkt bildet, darf es nicht weggebrochen werden, sondern muss mit lauwarmem Wasser entfernt werden.
- Zur Lagerung muss die Wärmepumpe in einem Raum ohne Zündquellen (z. B. offene Flamme, aktive Gasquelle oder laufende elektrische Heizung) aufgestellt werden, der über eine ausreichend große Bodenfläche verfügt.
- Der Kühlkreislauf mit dem Kältemittel darf nicht angebohrt oder erwärmt werden.
- Kältemittel kann geruchlos sein.
- Die Wärmepumpe muss im Freien installiert und in Betrieb genommen werden; dabei ist der Sicherheitsabstand zur Außenwand gemäß Kapitel „Sicherheitsbereich“ einzuhalten. Bei der Lagerung in Innenräumen muss der Raum eine Fläche von mindestens 26 m<sup>2</sup> haben und gut belüftet sein.

## Allgemeine Informationen



**WARNUNG!**

Die Wärmepumpe enthält das entzündliche Kältemittel R290 (Propan  $C_3H_8$ ). Bei einer Leckage bildet sich zusammen mit der Umgebungsluft eine entzündliche oder explosive Atmosphäre.

Gasleckagen können zu Explosionen führen und schwere oder tödliche Verletzungen verursachen. Erstickungsgefahr durch Einatmen.

Der Kühlkreislauf mit Kältemittel ist ein integrierter Bestandteil der Wärmepumpe und wird werkseitig von CTC installiert. Der Kühlkreislauf darf nicht verändert werden.

Wenn sicherheitskritische Komponenten im System ausgetauscht werden müssen, dürfen nur von CTC freigegebene Komponenten verwendet werden (siehe Abschnitt „Servicearbeiten“).

Weitere Informationen zur Wartung, Reinigung und vorbeugenden Wartung der Wärmepumpe finden Sie im Kapitel „Betrieb und Wartung“.

Weitere Informationen zur Einrichtung und Inbetriebnahme der Wärmepumpe finden Sie im Kapitel „Installation“.

### Unbelüftete Räume

Die Wärmepumpe muss im Freien installiert und in Betrieb genommen werden.

Zur Lagerung muss die Wärmepumpe in einem Raum ohne Zündquellen (z. B. offene Flamme, aktive Gasquelle oder laufende elektrische Heizung) aufgestellt werden, der über eine ausreichend große Bodenfläche verfügt.

Die Wärmepumpe muss so gelagert werden, dass keine mechanischen Schäden auftreten können.

### Qualifikationen, autorisiertes Personal

Arbeiten an einem Kühlkreislauf mit entzündlichem Kältemittel dürfen nur von autorisiertem Personal mit entsprechender Zertifizierung für den Umgang mit entzündlichem Kältemittel von einer branchenweit anerkannten Fachstelle durchgeführt werden.

Wartungsarbeiten dürfen nur gemäß den Empfehlungen des Herstellers durchgeführt werden; siehe Kapitel „Betrieb und Wartung“. Wartungs- und Reparaturarbeiten, die Personal aus anderen Zuständigkeitsbereichen erfordern, müssen unter Aufsicht von Personal durchgeführt werden, das für die Handhabung von entzündlichem Kältemittel autorisiert ist.

## Servicearbeiten



**WARNUNG!**

### Überprüfung des Arbeitsbereichs

Vor Beginn der Wartungsarbeiten an einer Anlage mit entzündlichem Kältemittel müssen Sicherheitsüberprüfungen durchgeführt werden, um das Risiko eines Kältemittelbrandes zu minimieren.

Bei der Durchführung von Maßnahmen oder Arbeiten am Kältemittelsystem muss immer eine Risikobewertung durchgeführt werden, die sich nach den Umgebungsbedingungen wie Belüftung, Raum usw. richtet.



## Arbeitsprozess

Die Wartungsarbeiten müssen gemäß einem festgelegten Verfahren durchgeführt werden, um das Risiko austretender entzündlicher Gase oder Dämpfe bei der Arbeit zu minimieren.

## Allgemein, Arbeiten in Anlagennähe

Sämtliches Instandhaltungspersonal und andere Personen, die in der Nähe arbeiten, müssen über die mit den Servicearbeiten verbundenen Risiken informiert sein. Arbeiten in engen Räumen sind zu vermeiden. Der Wartungsbereich muss isoliert sein. Stellen Sie sicher, dass der Bereich sicher ist, bevor Sie mit entzündlichem Material arbeiten.

## Erkennung von Kältemittel

Der Bereich muss vor und bei den Arbeiten mit einem geeigneten Kältemitteldetektor überprüft werden, damit der Servicetechniker sicher sein kann, dass kein Kältemittel austritt. Stellen Sie sicher, dass der Detektor für entzündliche Kältemittel geeignet ist, damit beispielsweise keine Funkenbildung am Gerät auftritt, und das Gerät ausreichend abgedichtet oder explosionsgeschützt ist.

## Feuerlöscher

Geeignete Feuerlöscher, z. B. mit Trockenpulver oder CO<sub>2</sub>, müssen bei wärmeerzeugenden Servicearbeiten oder bei der Installation der Wärmepumpe greifbar sein.

## Keine Zündquellen

Zündquellen müssen so verwendet werden, dass sie im Betrieb in Verbindung mit der Wärmepumpe kein Brand- oder Explosionsrisiko darstellen. Alle möglichen Zündquellen, auch brennende Zigaretten, müssen ausreichend Abstand zum Arbeitsplatz haben, da Kältemittel in Anlagennähe freigesetzt werden kann. Vor Arbeitsbeginn muss die Umgebung auf Brandgefahren und Zündquellen geprüft werden. Eine geeignete Beschilderung muss darauf hinweisen, dass Rauchen verboten ist.

## Belüfteter Arbeitsbereich

Servicearbeiten müssen im Freien durchgeführt werden oder in einem Raum, der für die Dauer der Arbeiten ausreichend belüftet ist. Die Belüftungsanlage muss zuverlässig sicherstellen, dass freigesetztes Kältemittel abgeführt und in die Atmosphäre geleitet wird.

## Systemprüfungen

Beim Austausch von elektrischen Bauteilen, die im Zusammenhang mit Kältemittel stehen, müssen die Ersatzteile in Funktion und Spezifikation gleichwertig sein. Die CTC-Richtlinien für Wartung und Service sind stets zu befolgen. Wenden Sie sich im Zweifelsfall an den technischen Kundendienst von CTC.

## Prüfung der elektrischen Bauteile

Vor der Reparatur und Wartung elektrischer Bauteile muss zunächst eine Sicherheitskontrolle und Inspektion der Bauteile erfolgen. Bei sicherheitsgefährdenden Fehlern darf die Stromversorgung erst wieder angeschlossen werden, wenn der Fehler behoben ist. Wenn der Fehler nicht sofort behoben werden kann, die Anlage aber unbedingt weiterlaufen muss, kann eine geeignete Übergangslösung angewendet werden. Dies muss dem Eigentümer der Anlage gemeldet werden.

Die ersten Sicherheitsprüfungen müssen Folgendes umfassen:

- Sicherstellen, dass die Kondensatoren entladen sind; dies muss auf sichere Weise durchgeführt werden, um Funkengefahr zu vermeiden.
- Sicherstellen, dass beim Absaugen oder Einfüllen des Kältemittels keine elektrischen Komponenten oder Kabel freigelegt werden.
- Die Erdung auf Unversehrtheit prüfen.

## Reparatur geschlossener elektrischer Bauteile



**WARNUNG!**

Bei der Reparatur geschlossener elektrischer Bauteile muss die Wärmepumpe vor dem Abnehmen der entsprechenden Schutzabdeckung von der Stromquelle getrennt werden. Wenn die Arbeiten die Stromversorgung der Wärmepumpe erfordern, muss an der kritischsten Stelle eine Lecksuche durchgeführt werden, um mögliche Gefahrensituationen zu erkennen.

Nach allen Wartungsarbeiten an elektrischen Bauteilen ist sicherzustellen, dass die Schutzabdeckungen nicht beschädigt sind. Stellen Sie außerdem sicher, dass keine Kabel oder Dichtungen beschädigt wurden. Es dürfen keine zusätzlichen elektrischen Anschlüsse hergestellt werden.

Stellen Sie sicher, dass die Installation auf sichere Weise erfolgt.

Stellen Sie sicher, dass die Dichtungen intakt sind und ihre Schutzfunktion für entzündliche Umgebungen erfüllen. Sämtliche Ersatzteile müssen den Herstellervorgaben entsprechen.

### **Wichtig!**

Die Verwendung von Silikondichtmittel kann die Wirksamkeit bestimmter Lecksuchgeräte einschränken. Explosionsgeschützte Bauteile müssen vor Beginn der Arbeiten nicht isoliert werden.

## Verkabelung



**WARNUNG!**

Schützen Sie die Kabel vor Abnutzung, Korrosion, erhöhtem Druck, Vibrationen, scharfen Kanten und Umwelteinflüssen. Bewerten Sie bei der Prüfung auch die Auswirkungen von Alterung/Abnutzung bzw. von Dauerschwingungsquellen wie Kompressoren und Ventilatoren.

## Lecksuche, Erkennung von entzündlichen Kältemitteln



**WARNUNG!**

Unter keinen Umständen dürfen potenziell entzündliche Quellen für die Suche nach Kältemittelleckagen verwendet werden. Lecksuchgeräte mit offener Flamme dürfen nicht verwendet werden.

## Lecksuchmethoden



**WARNUNG!**

Die unten aufgeführten Lecksuchmethoden gelten für Kühlsysteme mit entzündlichen Kältemitteln als akzeptabel.

Für die Suche nach Kältemittelleckagen müssen elektronische Lecksuchgeräte verwendet werden; die Empfindlichkeit kann jedoch unzureichend sein und die Detektoren müssen ggf. kalibriert werden (in einem kältemittelfreien Bereich). Stellen Sie sicher, dass das Lecksuchgerät keine potenzielle Zündquelle darstellt und für die Verwendung mit dem entsprechenden Kältemittel geeignet ist. Das Lecksuchgerät muss auf die prozentuale Zündgrenze (LFL) des Kältemittels eingestellt und für das Kältemittel kalibriert werden, damit der richtige Gasanteil (maximal 25 %) ermittelt werden kann.

Auch Lecksuchflüssigkeiten eignen sich für die meisten Kältemittel. Chlorhaltige Flüssigkeiten sind jedoch zu vermeiden, da das Chlor mit dem Kältemittel reagieren und Korrosion in den Kupferrohren verursachen kann.

Bei Verdacht auf Kältemittelaustritt müssen alle offenen Flammen entfernt/gelöscht werden.

Wenn ein Kältemittelaustritt festgestellt wird, der Lötarbeiten erfordert, muss das gesamte Kältemittel aus der Anlage gesaugt oder (mithilfe von Absperrventilen) in einem weit von der Leckage entfernten Teil der Anlage isoliert werden. Sauerstofffreier Stickstoff muss vor und bei dem Lötvorgang durch das System gespült werden.

## Kältemittel absaugen und Anlage evakuieren



**WARNUNG!**

Sobald der Kältemittelkreislauf für Reparaturen oder aus anderen Gründen geöffnet wird, müssen konventionelle Verfahren angewendet werden. Es ist wichtig, dass die Best Practices für entzündliche Kältemittel eingehalten werden. Der folgende Prozess muss befolgt werden:

- Entleeren Sie den Kühlkreislauf.
- Spülen Sie den Kreislauf mit einem Inertgas (reaktionsträges Gas).
- Evakuieren Sie die Anlage.
- Spülen Sie den Kühlkreislauf erneut mit Inertgas.
- Öffnen Sie den Kühlkreislauf durch Trennen oder Löten.

Das Kältemittel muss in geeigneten Gasflaschen aufgefangen werden. Das System muss mit sauerstofffreiem Stickstoff „gespült“ werden, um die Anlage sicher zu machen. Dieser Vorgang muss möglicherweise mehrmals wiederholt werden. Druckluft oder Sauerstoff dürfen nicht verwendet werden.

Das „Spülen“ des Kältemittelkreislaufs muss so durchgeführt werden, dass das Vakuum in der Anlage durch den sauerstofffreien Stickstoff ersetzt wird. Füllen Sie dann den Kreislauf weiter, bis der Betriebsdruck erreicht ist. Entlüften Sie den Kreislauf auf Atmosphärendruck, und reduzieren Sie schließlich den Druck auf Vakuum. Dieser Vorgang muss wiederholt werden, bis kein Kältemittel mehr in der Anlage ist. Nach der letzten Spülung mit sauerstofffreiem Stickstoff muss der Systemdruck auf Atmosphärendruck reduziert werden, damit Sie mit der Arbeit beginnen können. Diese Vorgehensweise ist unbedingt erforderlich, wenn die Rohrleitungen gelötet werden sollen.

Stellen Sie sicher, dass der Auslass der Vakuumpumpe weit genug von möglichen Zündquellen entfernt ist, und sorgen Sie für ausreichende Belüftung.

## Einfüllen des Kältemittels



### WARNUNG!

Zusätzlich zu den konventionellen Befüllprozessen müssen folgende Anforderungen erfüllt werden.

- Achten Sie darauf, dass beim Einsatz der Befüllausrüstung keine Kontamination durch andere Kältemittel eintritt. Halten Sie alle Schläuche und Leitungen so kurz wie möglich, um die Menge des darin enthaltenen Kältemittels zu begrenzen.
- Lagern Sie alle Gasflaschen sicher gemäß den Anweisungen.
- Stellen Sie sicher, dass das Kühlsystem geerdet ist, bevor Sie es mit Kältemittel befüllen.
- Kennzeichnen Sie das Kühlsystem nach Abschluss der Befüllung (sofern noch nicht gekennzeichnet).
- Gehen Sie äußerst vorsichtig vor, damit das Kühlsystem nicht überfüllt wird.

Bevor das System wieder befüllt wird, muss es mit geeignetem Spülgas druckgeprüft werden. Prüfen Sie das System nach der Befüllung und noch vor der Inbetriebnahme auf Leckagen. Führen Sie vor Abschluss der Arbeiten eine NacWPrüfung auf Leckagen durch.

## Anlage evakuieren



### WARNUNG!

Bevor dieser Vorgang durchgeführt wird, muss sich der Servicetechniker vollständig mit dem Gerät und seiner Funktionsweise vertraut machen. Das Kältemittel muss gefahrlos abgesaugt werden. Bei der Wiederverwendung von abgesaugtem Kältemittel muss vor dem Evakuieren des Kältemittels eine Öl- und Kältemittelprüfung durchgeführt werden (falls eine solche Analyse erforderlich ist). Dafür muss ein elektrischer Anschluss vorhanden sein.

- a. Machen Sie sich mit dem Gerät und seiner Funktion vertraut.
- b. Führen Sie eine elektrische Isolierung der Anlage durch.
- c. Vor Beginn des Prozesses muss Folgendes sichergestellt sein:
  - Bei Bedarf sind Geräte für die Handhabung von Kältemittelflaschen verfügbar.
  - Die gesamte persönliche Schutzausrüstung ist vorhanden und wird ordnungsgemäß verwendet.
  - Die Evakuierung wird durchgängig von einer autorisierten Person überwacht.
  - Evakuierungsgerät und Kältemittelflaschen erfüllen die relevanten Normen.
- d. Reduzieren Sie, wenn möglich, den Druck im Kühlsystem.
- e. Wenn kein Vakuumdruck erreicht werden kann, verwenden Sie eine Rohrlösung, mit der das Kältemittel aus verschiedenen Teilen der Anlage abgesaugt werden kann.
- f. Stellen Sie die Kältemittelflasche vor dem Evakuieren auf eine Waage.
- g. Schalten Sie das Evakuierungsgerät ein, und verwenden Sie es entsprechend den Anweisungen.
- h. Die Gasflaschen dürfen nicht überfüllt werden (maximal 80 % Flüssigkeitsvolumen).

- i. Der maximale Betriebsdruck der Gasflaschen darf in keinem Fall überschritten werden.
- j. Sobald die Gasflaschen korrekt befüllt sind und der Prozess abgeschlossen ist, stellen Sie sicher, dass Gasflaschen und Evakuierungsgerät sofort vom Standort entfernt werden und dass alle Absperrventile an der Anlage geschlossen sind.
- k. Das abgesaugte Kältemittel darf nicht in ein anderes ungereinigtes und ungeprüftes Kühlsystem eingefüllt werden.

## Beschilderung

Die Wärmepumpe muss mit einem Schild versehen sein, auf dem vermerkt ist, dass die Wärmepumpe außer Betrieb genommen und entleert wurde. Das Schild muss datiert und unterschrieben sein. Am Gerät müssen Schilder angebracht werden, die darauf hinweisen, dass das Gerät entzündliches Kältemittel enthält.

## Kältemittelabsaugung



**WARNUNG!**

Sobald das Kältemittel aus der Wärmepumpe abgesaugt wurde (im Betrieb oder nach der Verschrottung), sollte das Kältemittel auf sichere Weise zurückgewonnen werden.

Achten Sie beim Umfüllen von Kältemittel in die Gasflaschen darauf, dass nur dafür vorgesehene Gasflaschen verwendet werden. Sorgen Sie dafür, dass ausreichend Gasflaschen für die gesamte aus dem Kühlsystem abgesaugte Kältemittelmenge vorhanden sind. Alle entsprechenden Gasflaschen müssen für das abgesaugte Kältemittel bestimmt sein und entsprechend gekennzeichnet werden (d. h. Spezialflaschen für die Absaugung von Kältemittel). Die Gasflaschen müssen ein Überdruckventil und die zugehörigen Absperrventile haben und in einwandfreiem Zustand sein. Leere Gasflaschen müssen vor der Befüllung bei der Kältemittelabsaugung evakuiert und nach Möglichkeit gekühlt werden.

Das Absauggerät muss in einwandfreiem Zustand sein, und die Aufbauanweisungen für das entsprechende Gerät müssen eingehalten werden. Das Gerät muss für die Absaugung entzündlicher Kältemittel geeignet sein. Zusätzlich müssen kalibrierte Waagen in einwandfreiem Zustand vorhanden sein. Die Schlauchanschlüsse müssen leckagenfrei trennbar sein und sich in einwandfreiem Zustand befinden. Stellen Sie vor der Verwendung sicher, dass sich das Absauggerät im einwandfreien Zustand befindet und fachgerecht gewartet wurde. Alle zugehörigen elektrischen Komponenten müssen abgedichtet sein, um eine Entzündung im Falle einer Kältemittelfreisetzung zu verhindern. Wenden Sie sich im Zweifel an CTC.

Das abgesaugte Kältemittel muss in entsprechenden Gasflaschen an den Kältemittellieferanten zurückgegeben werden. Dazu ist ein entsprechendes Dokument für den Abfalltransport („Entsorgungsnachweis“) anzulegen. Mischen Sie niemals verschiedene Kältemittel in Absaugbehältern und insbesondere nicht in den Kältemittelflaschen.

Wenn das Kältemittel oder Kältemittelöl eines Kompressors abgesaugt werden muss, evakuieren Sie das Gerät auf ein akzeptables Niveau, damit kein entzündliches Kältemittel im Schmiermittel verbleibt. Der Kompressor muss vor der Entsorgung evakuiert und zu einer Abfallstation oder einem Händler/ Vertriebspartner transportiert werden, der diese Dienstleistung anbietet. Zur Beschleunigung dieses Prozesses darf nur die elektrische Erwärmung des Kompressors verwendet werden. Wenn Öl aus einem System abgelassen wird, muss dies auf gefahrlose Weise geschehen.

## Sicherheitsbereich



### WARNUNG!

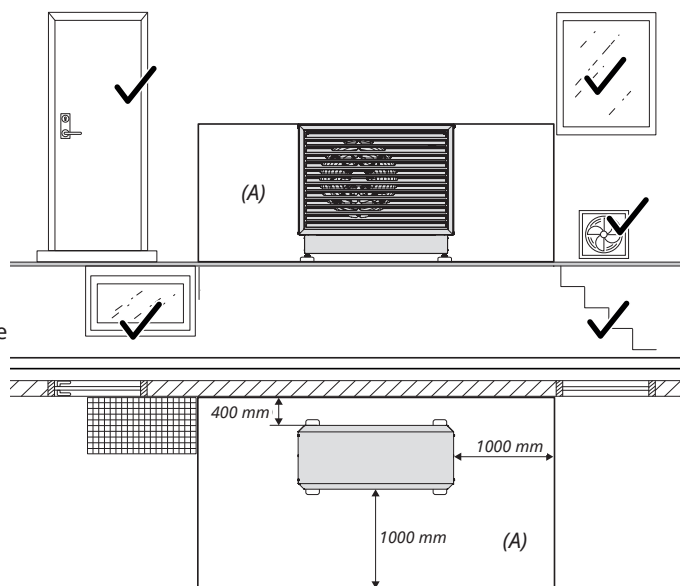
Die Abbildungen zeigen den Sicherheitsbereich (A) im Umfeld der Wärmepumpe.

Folgendes ist im Sicherheitsbereich nicht zulässig:

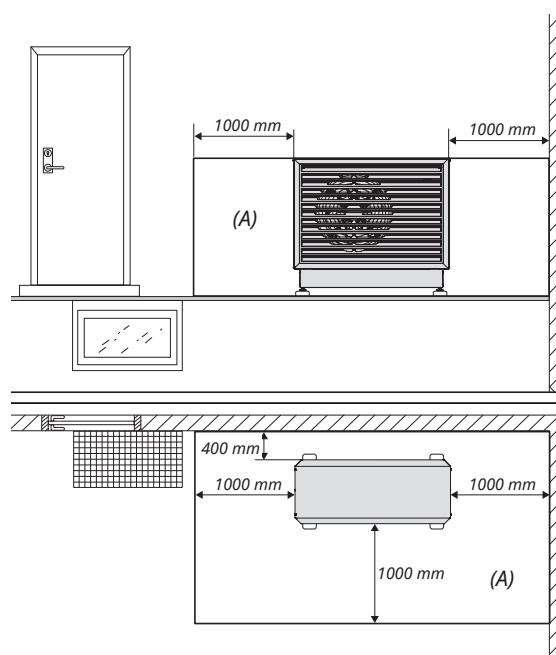
- Gebäudeöffnungen wie Fenster, Türen, Lichtdurchlässe oder Oberlichter.
- Luftzufuhr aus Lüftungs- und Klimaanlage.
- Grundstücksgrenzen, angrenzende Grundstücke, Gehwege und andere Straßen.
- Pumpenwellen, Zufluss zum Abflusssystem ohne Wasserfalle, Fallrohre, Abwassergräben usw.
- Sonstige Rinnen, Vertiefungen oder Schächte.
- Elektrische Verbindungen zum Gebäude
- Elektrische Anlagen, Steckbuchsen, Leuchten, Schalter.
- Schneefall vom Dach.

Führen Sie keine Zündquellen in den Sicherheitsbereich ein:

- Offene Flammen oder Brenner.
- Grills.
- Funkenerzeugendes Werkzeug.
- Elektrische Geräte mit Zündquellen, mobile Geräte/Maschinen mit integrierten Batterien (z. B. Autos, Mobiltelefone, Fitness-Tracker usw.).
- Objekte mit einer Temperatur von über 360 °C.



Sicherheitsbereich der Wärmepumpe (A) bei Aufstellung an einer Wand.



Sicherheitsbereich (A) der Wärmepumpe bei Aufstellung in einer Ecke.

## Sicherheitsausrüstung



### WARNUNG!

- Wird das Produkt mit einer Huböse oder dergleichen angehoben, ist sicherzustellen, dass das Hubgerät, die Bolzenösen und sonstige Bauteile nicht beschädigt sind. Niemand darf sich unter dem angehobenen Gerät befinden.
- Gefährden Sie niemals die Sicherheit, indem Sie zum Beispiel verschraubte Abdeckungen, Hauben oder Ähnliches entfernen.
- Gefährden Sie niemals die Sicherheit, indem Sie die Sicherheitsausrüstung deaktivieren.

### Wichtig!

- Das Produkt ist mit IPX4 klassifiziert und für den Einsatz im Freien zugelassen.
- Dieses Gerät ist nicht für eine Verwendung durch Personen (einschließlich Kinder ab acht Jahren) mit eingeschränkten physischen, sensorischen oder geistigen Fähigkeiten oder mangelnder Erfahrung und fehlendem Wissen vorgesehen – es sei denn, diese werden von einer für ihre Sicherheit zuständigen Person beaufsichtigt oder wurden von dieser Person in Bezug auf die Gerätenutzung eingewiesen. Kinder sollten beaufsichtigt werden, damit sichergestellt ist, dass sie nicht mit dem Gerät spielen. Ohne Aufsicht darf die Reinigung und Wartung nicht von Kindern durchgeführt werden.
- Falls diese Anweisungen bei Installation, Betrieb und Wartung nicht beachtet werden, erlischt der Gewährleistungsanspruch gegenüber CTC.

### 3. Anschlussalternativen

Nachfolgend sind verschiedene Anschlussmöglichkeiten für die CTC EcoAir 700M dargestellt.

**!** Steuerungsprodukte müssen über die Programmversion 2023-11-01 oder höher verfügen.



*\*kann auch Kühlung zusammen mit CTC EcoAir 700M liefern.*



## 4. Technische Daten

		EcoAir 708M	EcoAir 712M
Artikelnummer		590500001 (3x400V) 590501001 (1x230V)	590510001 (3x400V) 590511001 (1x230V)
Produktdatennummer (GTIN/EAN)		7333077103705 (3x400V) 7333077103743 (1x230V)	7333077103712 (3x400V) 7333077103750 (1x230V)
WP-Keymark		012-C700200	012-C700200
<b>Allgemeine Daten</b>			
Gewicht (brutto)/Gewicht (netto)	kg	189 / 164 (3x400V) 185 / 160 (1x230V)	189 / 164 (3x400V) 185 / 160 (1x230V)
Abmessungen (T x B x H) ohne Verpackung	mm	510 x 1248 x 1068	510 x 1248 x 1068
Abmessungen (T x B x H) mit Verpackung	mm	802 x 1325 x 1217	802 x 1325 x 1217
Verpackungsvolumen	m <sup>3</sup>	1,29	1,29
Schutzart (IP)		IP X4	IP X4
<b>Leistung</b>			
Max. Heizleistung: W35 & A +12/+7/+2/-7/-15	kW	8,71 /6,96 /5,66 /5,51 /4,13	11,23 /9,04 /7,36 /7,11 /6,24
Nenn-Heizleistung: W35 & A +12/+7/+2/-7/-15	kW	5,8 /4,95 /3,84 /3,23 /2,52	5,8 /4,95 /3,84 /3,23 /2,52
Min. Heizleistung: W35 & A +12/+7/+2/-7/-15	kW	2,32 /1,99 /2,07 /- /-	2,32 /1,99 /2,07 /- /-
Max. Leistungsaufnahme: W35 & A +12/+7/+2/-7/-15	kW	1,82 /1,72 /1,62 /1,75 /1,62	2,6 /2,63 /2,54 /2,08 /2,74
Nenn-Leistungsaufnahme: W35 & A +12/+7/+2/-7/-15	kW	0,99 /1,02 /0,98 /0,99 /0,95	0,99 /1,02 /0,98 /0,99 /0,95
Min. Leistungsaufnahme: W35 & A +12/+7/+2/-7/-15	kW	0,37 /0,4 /0,48 /- /-	0,37 /0,4 /0,48 /- /-
Max. Heizzahl: W35 & A +12/+7/+2/-7/-15		4,78 /4,05 /3,49 /3,15 /2,55	4,33 /3,44 /2,9 /2,54 /2,27
Nenn-Heizzahl: W35 & A +12/+7/+2/-7/-15		5,86 /4,87 /3,91 /3,26 /2,64	5,86 /4,87 /3,91 /3,26 /2,64
Min. Heizzahl: W35 & A +12/+7/+2/-7/-15		6,26 /5,01 /4,34 /- /-	6,26 /5,01 /4,34 /- /-
Drehzahlregelung, min. - max.	U/s	20-80	20-120
Nennzahl A7/W35 & A7/W55	U/s	50	50
<b>Kühlleistung</b>			
Max. Kühlleistung: A35 & W18/W7	kW	7,53 /5,65	7,53 /5,65
Nenn-Kühlleistung: A35 & W18/W7	kW	5,24 /3,79	5,24 /3,79
Min. Kühlleistung: A35 & W18/W7	kW	1,56 /0,94	1,56 /0,94
Max. Leistungsaufnahme: A35 & W18/W7	kW	2,57 /2,34	2,57 /2,34
Nenn-Leistungsaufnahme: A35 & W18/W7	kW	1,3 /1,25	1,3 /1,25
Min. Leistungsaufnahme: A35 & W18/W7	kW	0,35 /0,36	0,35 /0,36
Max. Leistungszahl: A35 & W18/W7		2,93 /2,42	2,93 /2,42
Nenn-Leistungszahl: A35 & W18/W7		4,02 /3,04	4,02 /3,04
Min. Leistungszahl: A35 & W18/W7		4,42 /2,59	4,42 /2,59
Drehzahlregelung, min. - max.	U/s	20 - 80	20 - 80
<b>Bewertungsdaten WP-Keymark</b>			
Bewertungspunkt bei W35	U/s	50	50
Heizleistung am Bewertungspunkt: W35	kW	4,95	4,95
Leistungsaufnahme am Bewertungspunkt: W35	kW	1,02	1,02
Heizzahl am Bewertungspunkt: W35		4,87	4,87
Durchfluss q <sub>w</sub> am Bewertungspunkt: W35	m <sup>3</sup> /h	0,85	0,85
Bewertungspunkt bei W55	U/s	50	50
Heizleistung am Bewertungspunkt: W55	kW	4,78	4,78
Leistungsaufnahme am Bewertungspunkt: W55	kW	1,46	1,46
Heizzahl am Bewertungspunkt: W55		3,28	3,28
Durchfluss q <sub>w</sub> am Bewertungspunkt: W55	m <sup>3</sup> /h	0,52	0,52

<b>Schalldaten</b>		<b>EcoAir 708M</b>	<b>EcoAir 712M</b>
Schallleistung $L_{WA}$ A7/W35 (EN 12102)	dB(A)	46	47
Schallleistung $L_{WA}$ A7/W55 (EN 12102)	dB(A)	46	47
Min. Schallleistung A7/W35 (EN 12102)	dB(A)	46	47
Max. Schallleistung A7 W/W35 W (EN 12102)	dB(A)	55	59
Schalldruck 5m A7/W35	dB(A)	27	28
Schalldruck 10m A7/W35	dB(A)	21	22
<b>Warmseite</b>			
Max. Betriebsdruck (PS)	bar	3	3
Wasservolumen (V)	Liter	2,9	2,9
Sicherheitsventil	bar	2	2
Max. Betriebstemperatur (TS)	°C	100	100
Wasservolumen, Kondensator	Liter	2,04	2,04
Nenndurchsatz qw: A7/W35, $\Delta t = 5$ K	l/s	0,2294	0,2294
Minstdurchsatz qw: A7/W35 bei Abtauung	l/s	0,1667	0,1667
Min. zulässige Systemtemperatur bei Abtauung	°C	25	25
<b>Sonstiges</b>			
Luftstrom: geräuschloser Modus max.	m <sup>3</sup> /h	2787	2815
Luftstrom	m <sup>3</sup> /h	2787	2787
Luftstrom: max.	m <sup>3</sup> /h	3041	3340
Kältemittel, Typ		R290	R290
Kältemittel, Befüllung	kg	0,8	0,8
GWP-Wert		0,02	0,02
CO <sub>2</sub> -Äquivalent	Tonnen	0,000016	0,000016
Druckbegrenzer, Hochdruck	bar	31 ±0,7	31 ±0,7
Niederdruckfühler	bar	0 - 10	0 - 10
Max. Betriebsdruck, Hochdruckseite (PS)	bar	31	31
Max. Betriebsdruck, Niederdruckseite (PS)	bar	31	31
Theoretisches Kompressor-Fördervolumen	cm <sup>3</sup> /Umdr.	30,6	30,6
Kompressortyp		Doppel- Rollkolbenkompressor	Doppel- Rollkolbenkompressor
<b>Daten zum saisonalen Leistungskoeffizient</b>			
SCOP / $P_{designh}$ / ETAs $\eta$ , Kaltklima W35 (EN14825, $P_{designh}$ )		4,25 / 6 / 166,8	4,24 / 8 / 166,5
SCOP / $P_{designh}$ / ETAs $\eta$ , Kaltklima W55 (EN14825, $P_{designh}$ )		3,43 / 6 / 134,1	3,38 / 8,4 / 132,1
SCOP / $P_{designh}$ / ETAs $\eta$ , Durchschnittsklima W35 (EN14825, $P_{designh}$ )		5,04 / 5,3 / 198,3	5,00 / 7,3 / 197,0
SCOP / $P_{designh}$ / ETAs $\eta$ , Durchschnittsklima W55 (EN14825, $P_{designh}$ )		3,83 / 5 / 150,8	3,86 / 7 / 151,2
SCOP / $P_{designh}$ / ETAs $\eta$ , Warmklima W35 (EN14825, $P_{designh}$ )		6,16 / 5,7 / 243,2	6,07 / 7,5 / 239,9
SCOP / $P_{designh}$ / ETAs $\eta$ , Warmklima W55 (EN14825, $P_{designh}$ )		4,67 / 5,7 / 183,9	4,48 / 7,5 / 176,3

## 4.1 Elektrische Daten

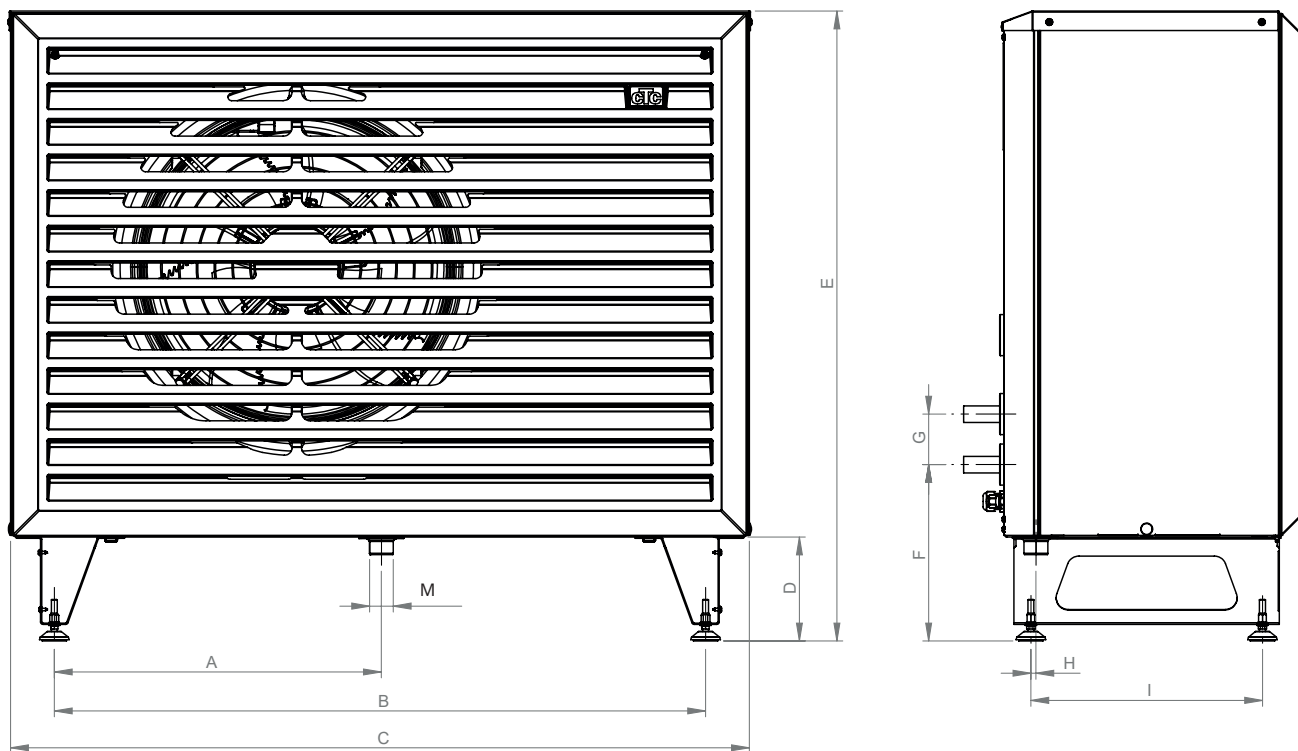
### 4.1.1 400V 3N~

		EcoAir 708M, 3x400V	EcoAir 712M, 3x400V
Elektrische Nenndaten		400V 3N~ 50Hz	400V 3N~ 50Hz
Nennleistungsaufnahme	kW	3,1	5,3
Nennstrom	A	4,7	8
Gruppensicherung max.	A	16	16
Maximaler Anlaufstrom	A	1,1	1,1
Blindleistung oder Leistungsfaktor bei min. U/s	cos $\Phi$	-0,56	-0,56
Blindleistung oder Leistungsfaktor bei max. U/s	cos $\Phi$	-0,96	0,98
Eingangsleistung, Ventilator	W	12 / 36 / 153 / 170	12 / 36 / 153 / 170
Abmessung Stromkabel	mm <sup>2</sup>	2,5	2,5

### 4.1.2 230V 1N~

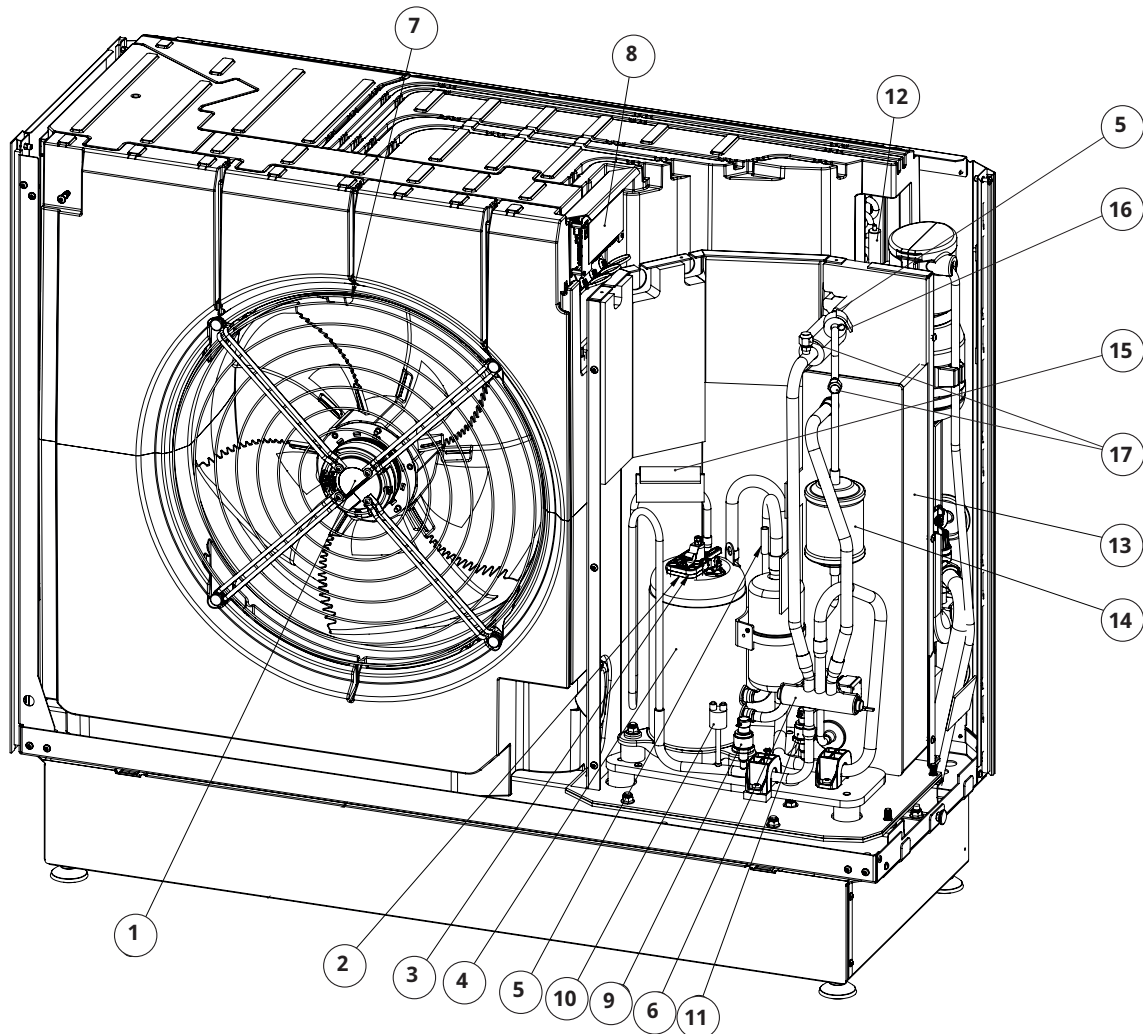
		EcoAir 708M, 1x230V	EcoAir 712M, 1x230V
Elektrische Nenndaten		230V 1N~ 50Hz	230V 1N~ 50Hz
Nennleistungsaufnahme	kW	3,3	3,68
Nennstrom	A	16	16
Gruppensicherung max.	A	16	16
Maximaler Anlaufstrom	A	1,8	1,8
Blindleistung oder Leistungsfaktor bei min. U/s	cos $\Phi$	-0,86	-0,86
Blindleistung oder Leistungsfaktor bei max. U/s	cos $\Phi$	-0,98	0,99
Eingangsleistung, Ventilator	W	12 / 36 / 153 / 170	12 / 36 / 153 / 170
Abmessung Stromkabel	mm <sup>2</sup>	2,5	2,5

## 5. Abmessungen

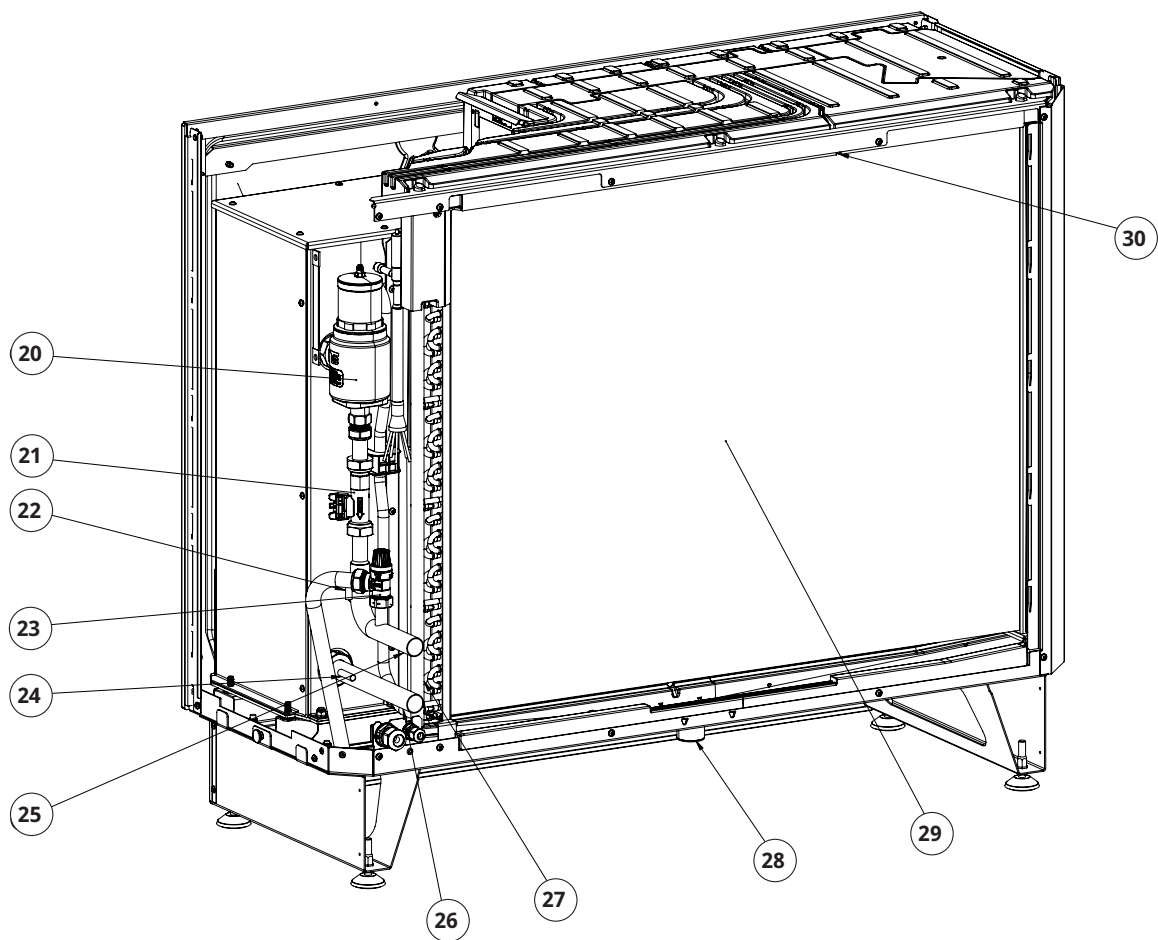


EcoAir 708M / 712M	
mm	
A	551
B	1096
C	1248
D	175
E	1068
F	297
G	85
H	8
I	390
J	28
K	87
L	510
M	40

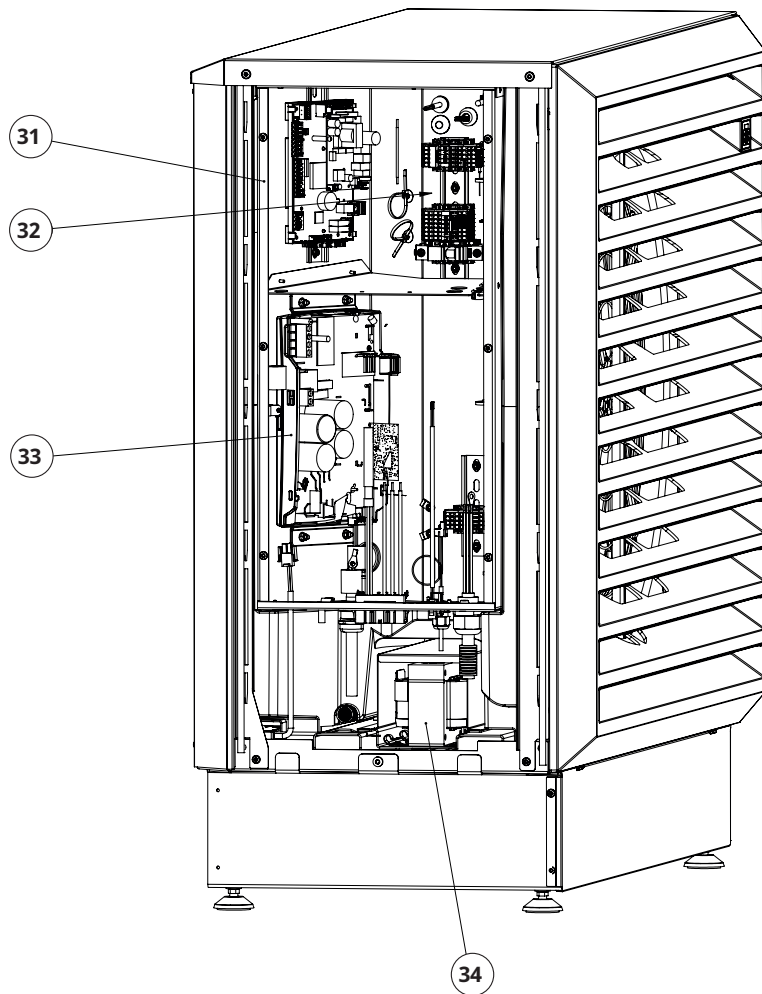
## 6. Anordnung der Komponenten



- |                     |   |
|---------------------|---|
| 1. Ventilator       | 10. Hochdruckpressostat                   |
| 2. Kompressorsensor | 11. Niederdruckfühler                     |
| 3. Thermoschalter   | 12. Expansionsventil                      |
| 4. Kompressor       | 13. Kondensator                           |
| 5. Sauggasfühler    | 14. Trockenfilter                         |
| 6. Vierwegeventil   | 15. Heißgasfühler                         |
| 7. Abluftfühler     | 16. Temperatursensor, Flüssigkeitsleitung |
| 8. Platinen-E/A     | 17. Serviceanschlüsse („Schrader“)        |
| 9. Hochdruckfühler  |   |



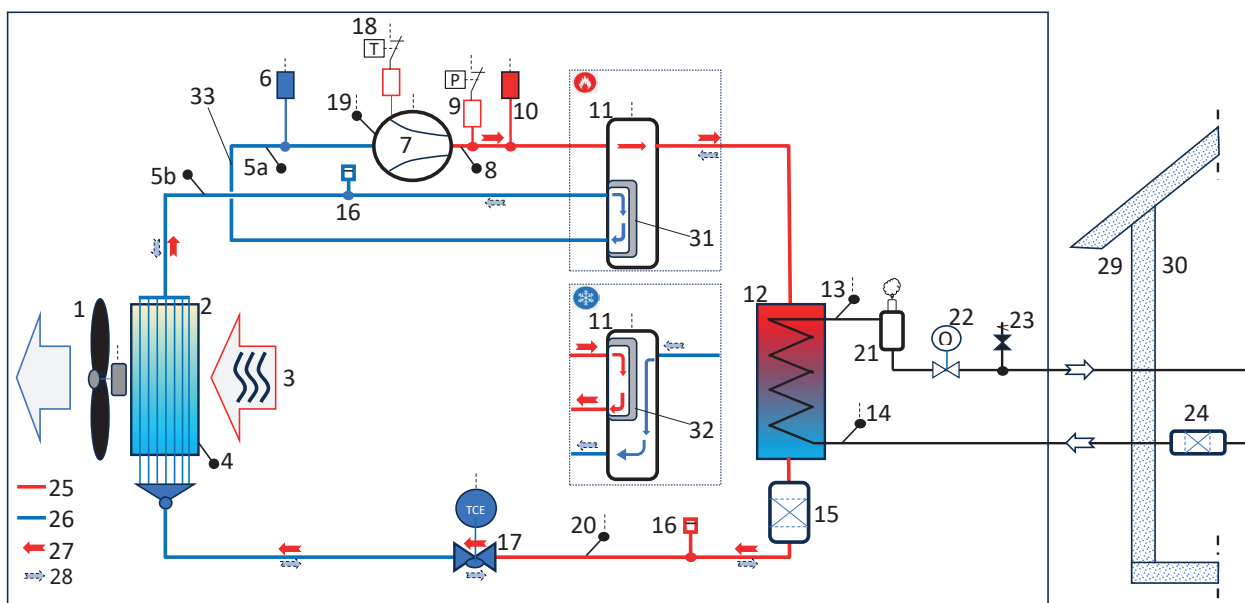
- 20. Gas-Luft-Abscheider
- 21. Durchflusssensor
- 22. Vorlauf-Durchflusssensor, Wasserauslass
- 23. Sicherheitsventil (2 bar)
- 24. Rücklauf-Durchflusssensor, Wassereinlass
- 25. Vorlauf Ø 28 mm
- 26. Rücklauf Ø 28 mm
- 27. Enteisungsfühler
- 28. Kondensatabfluss
- 29. Verdampfer
- 30. Außenfühler



- 31. Schaltschrank
- 32. Kommunikation
- 33. Frequenzumrichter (Antrieb)
- 34. WS-Schlange (3x)

## 6.1 Kältemittelsystem

### Flussdiagramm CTC EcoAir 700M



- |   |  |
|---|--|
| 1. Ventilator (M10)                               | 19. Temperatursensor, Kompressor (B62)             |
| 2. Verdampfer                                     | 20. Temperatursensor, Flüssigkeitsleitung (B111)   |
| 3. Außenluft                                      | 21. Gasabscheider, Heizkreis                       |
| 4. Enteisungsfühler (B16)                         | 22. Durchflusssensor, Heizkreis (B48)              |
| 5. Sauggasfühler 1/2 (B22)                        | 23. Sicherheitsventil, Heizkreis                   |
| 6. Niederdruckfühler (B101)                       | 24. Partikelfilter, Heizkreis                      |
| 7. Kompressor (M1)                                | 25. Hochdruck (im Heizbetrieb)                     |
| 8. Heißgasfühler (B21)                            | 26. Niederdruck (im Heizbetrieb)                   |
| 9. Hochdruckschalter (F20)                        | 27. Kältemittelflussrichtung im Heizbetrieb        |
| 10. Hochdruckfühler (B100)                        | 28. Kältemittelflussrichtung im Abtau-/Kühlbetrieb |
| 11. Vierwegeventil (Y11)                          | 29. Außen  |
| 12. Kondensator                                   | 30. Innen  |
| 13. Vorlauf-Durchflusssensor (B1), Wasserauslass  | 31. Stellung Vierwegeventil im Heizbetrieb         |
| 14. Rücklauf-Durchflusssensor (B7), Wassereinlass | 32. Stellung Vierwegeventil im Abtau-/Kühlbetrieb  |
| 15. Trockenfilter                                 | 33. Kältemittelverrohrung                          |
| 16. Serviceanschlüsse („Schrader“)                |  |
| 17. Expansionsventil (Y10)                        |  |
| 18. Thermoschalter (B106)                         |  |



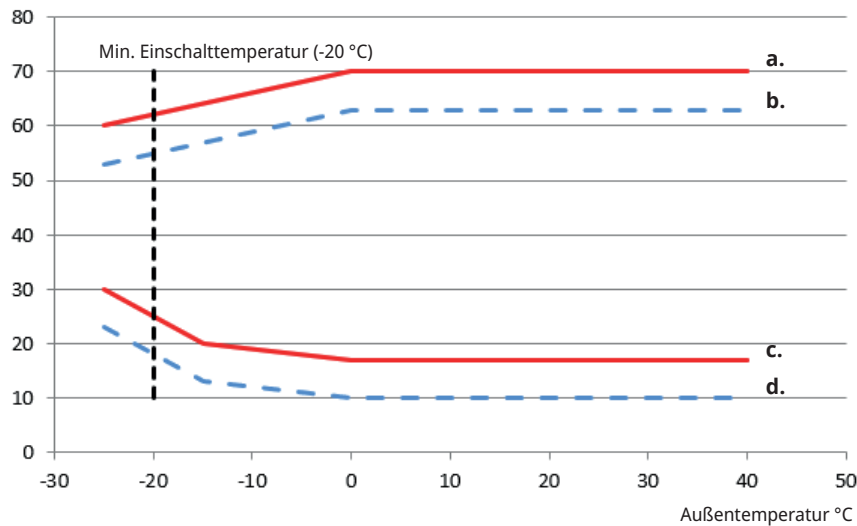
## 7. Betriebsbereich

Das Steuerungssystem der CTC EcoAir 700M überwacht die Wärmepumpe und gewährleistet, dass der Betriebsbereich nicht überschritten wird.

Die folgenden Abbildungen zeigen die Betriebsbereiche der Wärmepumpe im Heiz- und Kühlbetrieb.

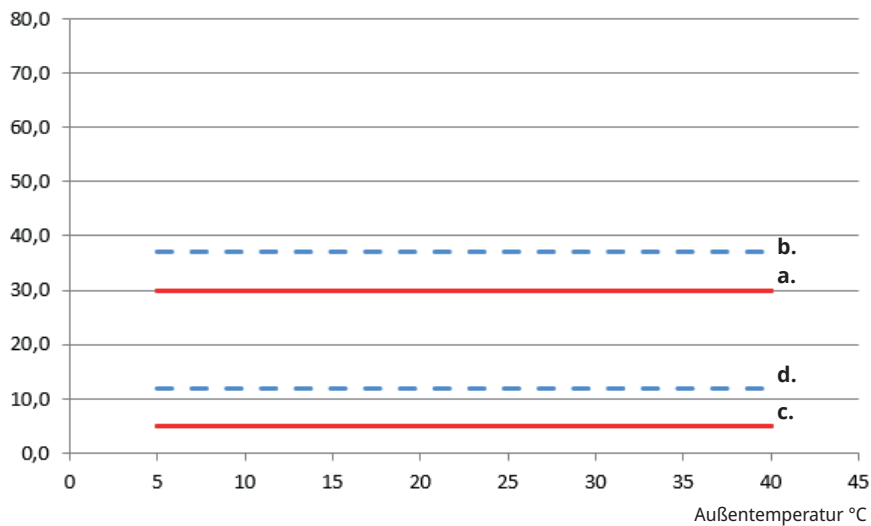
### Betriebsbereich, Heizung

Wassertemperatur °C



### Betriebsbereich, Kühlung

Wassertemperatur °C



a.	Max. Temperatur Vorlauf °C
b.	Max. Temperatur Rücklauf °C
c.	Min. Temperatur Vorlauf °C
d.	Min. Temperatur Rücklauf °C

## 8. Begrenzung der Kompressordrehzahl, Heizung

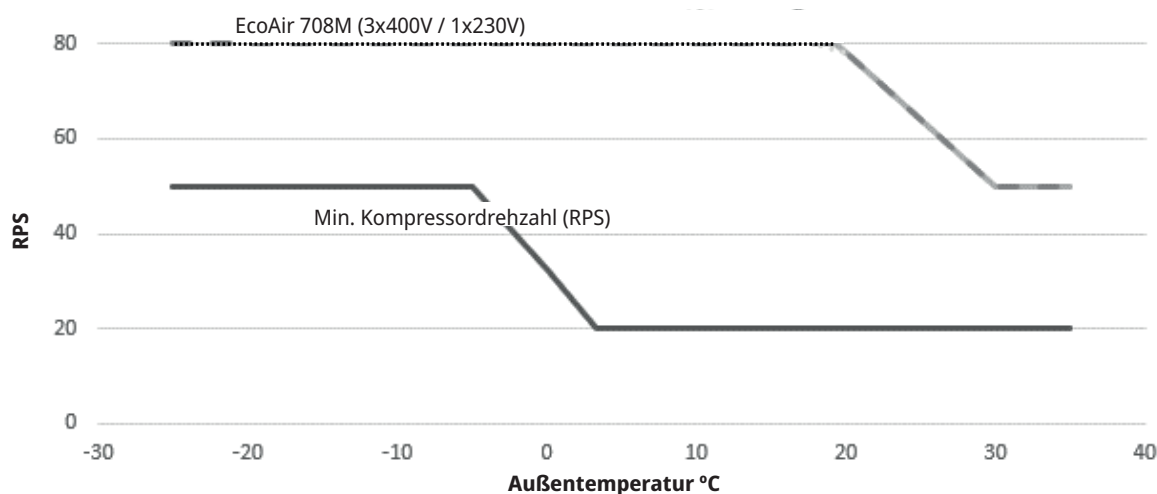
Die folgende Abbildung zeigt die maximale Kompressordrehzahl (RPS) für EcoAir 700M im Heizmodus, mit Ausnahme des unteren Diagramms, das die minimale Kompressordrehzahl innerhalb des Betriebsbereiches anzeigt.

Die Kompressordrehzahl wird vom Steuerungssystem so begrenzt, dass die max. Stromstärke nicht mehr als 16 A beträgt.

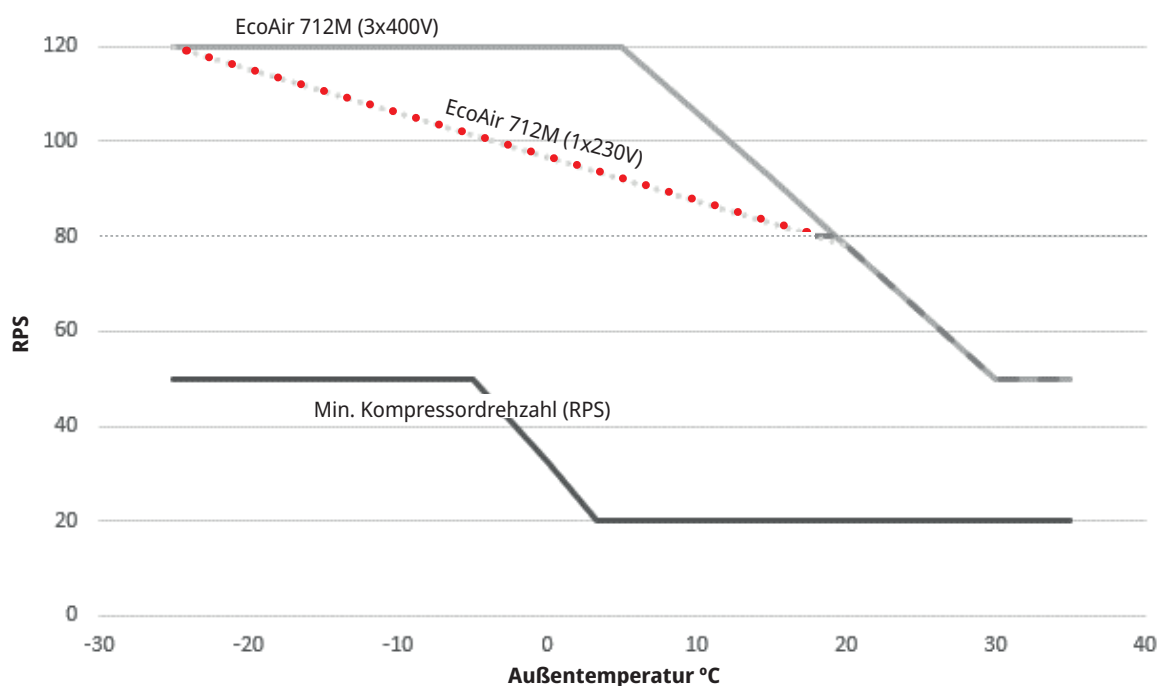
Beachten Sie den Unterschied zwischen den Diagrammen für EcoAir 712M (1x230V) und EcoAir 712M (3x400V) aufgrund der aktuellen Begrenzungen.

Je nach Steuerung kann die Kompressordrehzahl während der WW-Aufladung in einigen Fällen begrenzt sein (und somit die Füllzeiten verlängern).

### 8.1 EcoAir 708M



### 8.2 EcoAir 712M



## 9. Installation

Dieser Abschnitt richtet sich an alle Personen, die für die Installationen zuständig sind, die für den beabsichtigten Betrieb des Produkts erforderlich sind.

Stellen Sie die Wärmepumpe gemäß den geltenden Vorschriften und nur im Freien auf.

Die Installation muss sich nach den nationalen und/oder lokalen Vorschriften richten.

Da der Kühlkreislauf der Wärmepumpe ein leicht entzündliches Kältemittel enthält, muss die unmittelbare Umgebung der Wärmepumpe als Sicherheitsbereich eingerichtet werden. Siehe dazu das Kapitel „Sicherheitsbereich“.

### 9.1 Lieferumfang:

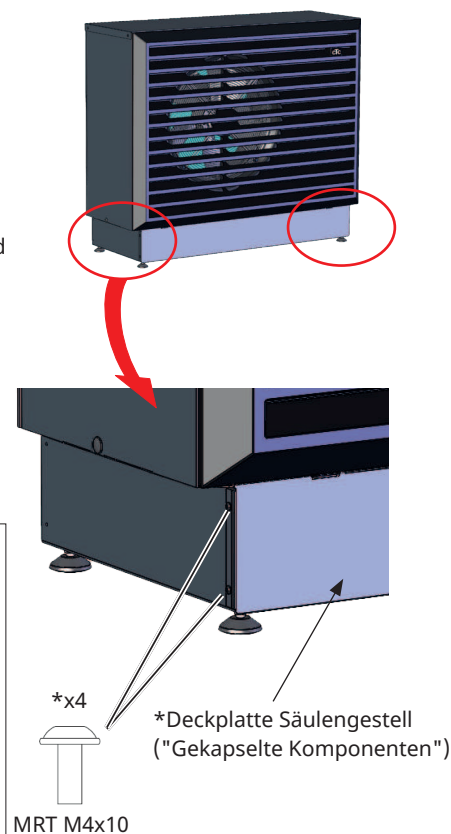
- Wärmepumpe CTC EcoAir 700M
- Gekapselte Komponenten: Filterkugelventil: G1“, Deckplatte\*, Installations- und Wartungsanleitung.
- 15-m-Kabel LiYCY-TP (2x2x0,75 mm<sup>2</sup>) mit Kommunikationsanschluss, montiert.
- 2-m-Netzkabel (2,5 mm<sup>2</sup>), montiert.

### 9.2 Aufstellung der Wärmepumpe



#### WARNUNG!

- Stellen Sie die Wärmepumpe an einem geeigneten Ort im Freien auf, sodass das Kältemittel bei einer Leckage nicht durch Lüftungsöffnungen, Türen oder ähnliche Öffnungen oder auf andere Weise einströmen und Personen- oder Sachschäden verursachen kann.
- Alle Wanddurchführungen müssen gasdicht sein. Dazu gehören auch Wanddurchführungen, die sich im Sicherheitsbereich unter Bodenniveau befinden.
- Wenn die Wärmepumpe an einem Ort aufgestellt wird, an dem sich austretendes Kältemittel ansammeln kann (z. B. in einer Senke oder Aussparung unter Bodenniveau), muss die Installation dieselben Anforderungen erfüllen, die für die Gasdetektion und die Belüftung von Maschinenräumen gelten. Ggf. sind Anforderungen an Zündquellen zu beachten.
- Die Wärmepumpe hat eine werkseitig installierte Kondensatwanne, aus der das Kondenswasser über die Kondenswasserleitung in einen Senkkasten, einen Gully, ein Fallrohr oder eine sonstige Entwässerungsanlage geleitet wird. Planen Sie die Positionierung dementsprechend.
- Der Abstand zwischen Wärmepumpe und sämtlichen Buchsen usw. muss mindestens 2 Meter betragen. Auf jeder Seite der Wärmepumpe muss ein Zugangs- und Wartungsbereich von mindestens 1 Meter belassen werden.
- Positionieren Sie die Wärmepumpe so, dass die Geräusche des Kompressors und Ventilators die Umgebung nicht stören.
- Stellen Sie die Wärmepumpe nicht direkt neben Schlafzimmerfenstern, Terrassen oder Grundstücksgrenzen auf. Die Entfernung zum Nachbarstandort ist zu berücksichtigen.
- Das Säulengestell muss stabil auf einem festen Fundament, vorzugsweise aus Beton, stehen.
- Aufgrund der Konstruktion des Säulengestells und des Pumpengewichts muss das Gerät nicht im Boden oder in der Wand verankert werden.
- Es darf keinesfalls ein Schutz um die Wärmepumpe herum errichtet werden, da die Zuluft möglichst frei durch den Verdampfer strömen muss und die Abluft nicht durch den Einlass an der Rückseite zurückgesaugt werden darf. Dasselbe gilt für die Aufstellung des Produkts in einem Gebäude oder Carport. Dies kann eine ungewöhnliche Eisbildung am Verdampfer hervorrufen.



- Wenn das Produkt so eingebaut wurde, dass es besonders harten Witterungsbedingungen ausgesetzt ist, kann eine kleinere Überdachung empfohlen werden.

### 9.3 Vorbereitung und Abfluss

Die Wärmepumpe ist so aufzustellen, dass das Grundstück nicht beschädigt wird und das Kondenswasser problemlos entsorgt werden kann.

Wenn das Kondenswasser in das Abwassersystem des Grundstücks geleitet werden soll, muss dies über einen Wasserabscheider geschehen (siehe Kapitel „Kondenswasser“).

Wenn das Kondenswasser in den Boden abfließen kann, muss das Fundament aus Betonblöcken, Betonfundamenten o. Ä. auf Schotter oder Kies bestehen. Der Auslass des Kondenswasserrohrs muss in frostfreier Tiefe verlegt werden.

- Legen Sie unter der Wärmepumpe eine Art Senkkasten an. Vergessen Sie nicht, dass unter bestimmten Bedingungen pro Tag eine Kondenswassermenge von über 70 Liter anfallen kann.
- Graben Sie 70 bis 100 cm tief, und legen Sie den Boden mit feuchtigkeitsbeständigen Matten aus, die Sie vom Grundstück nach außen abwinkeln.
- Füllen Sie das Loch zur Hälfte mit Schotter, und verlegen Sie einen Betonblock o. Ä.
- Der Abstand zwischen den einzelnen Betonblöcken richtet sich nach den Säulen der Wärmepumpe, siehe Kapitel „Technische Daten/Maßzeichnung“.
- Blöcke mit einer Wasserwaage ausrichten.
- Blöcke für optimalen Abfluss mit Schotter ausfüllen und umgeben.

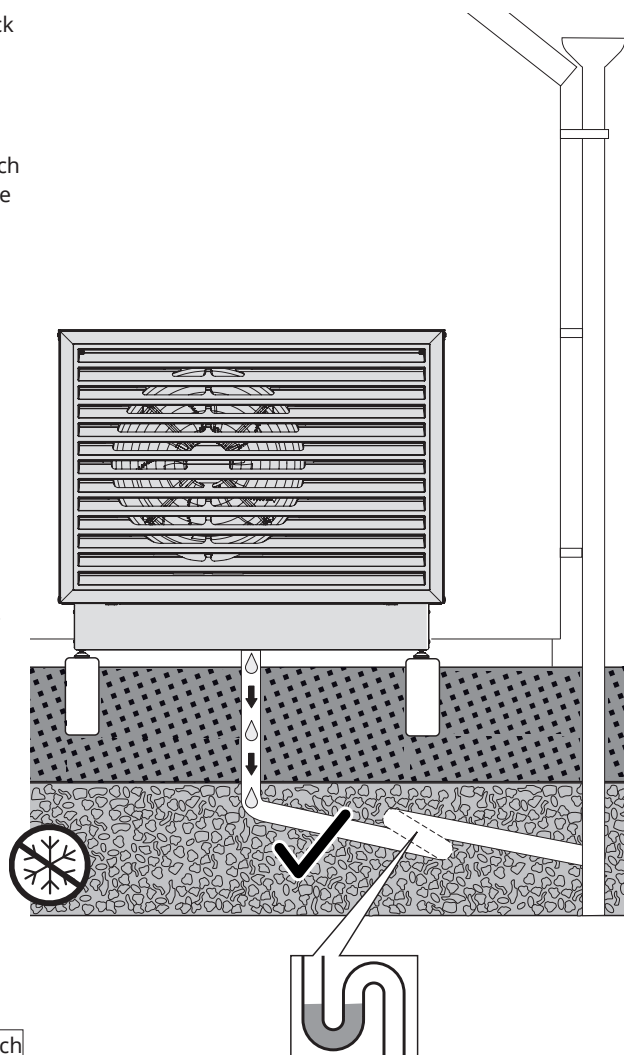
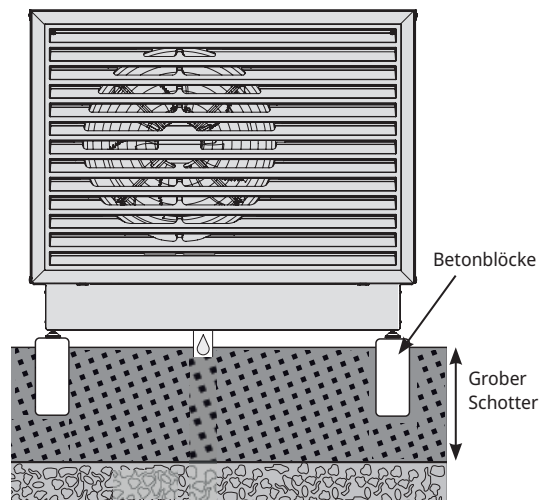
### 9.4 Kondenswasser

- Die Kondensatwanne ist in die Wärmepumpe integriert und dient dazu, den überwiegenden Teil des Kondenswassers abzuleiten.
- Das Kondenswasser kann entweder in einen Senkkasten im Boden abfließen (siehe Kapitel „Vorbereitung und Abfluss“) oder über ein Abflussrohr, das über einen Wasserabscheider mit dem vorinstallierten Kondensatablass verbunden ist, in das Grundstück abgeleitet werden (z. B. Fallrohr).
- Um Frostschäden zu verhindern, muss ein Heizkabel (als Zubehör erhältlich) im Kondensatabfluss von der Kondensatwanne bis zum Ablauf in frostfreier Tiefe verlegt werden. Das Heizkabel ist mit dem Schaltschrank der Wärmepumpe verbunden (die Installation muss von einem qualifizierten Elektriker und in Übereinstimmung mit den geltenden Vorschriften durchgeführt werden).



#### WARNUNG!

Wenn sich Kältemittel im Abflusssystem ansammelt (z. B. durch eine Leckage im Kühlkreislauf), besteht Explosionsgefahr.  
 ► Schließen Sie den Kondensatabfluss nur über einen Wasserabscheider an das Drainagesystem an, damit keine Luft im Kondenswasserrohr zirkulieren kann.



## 10. Rohrinstallation

Die Installation ist gemäß den geltenden Normen vorzunehmen. Das Innenmodul muss an ein Ausdehnungsgefäß angeschlossen werden. Falls erforderlich, müssen die Heizkreise/Heizkörpersysteme vor dem Anschließen gespült werden.

### 10.1 Rohranschluss

- Wir empfehlen, die Wärmepumpe mit einer Rohrleitung von mindestens Ø28 mm Kupferrohr zu verbinden, aber es müssen Druckdifferenzberechnungen durchgeführt werden, um den Rohrdurchmesser zu bestimmen.
- Die Rohrleitungen zwischen Wärmepumpe und Raumlufteinheit müssen auf gleicher Höhe ohne Steigungen verlegen werden. Sollte dies nicht möglich sein, muss an der höchsten Stelle ein automatischer Luftabscheider eingebaut werden.
- Prüfen Sie den angegebenen Öffnungsdruck der Sicherheitsventile. Das Sicherheitsventil in der Wärmepumpe muss vor dem Sicherheitsventil in der Raumlufteinheit (Steuerungsprodukt) öffnen. Das Sicherheitsventil in der Außenlufteinheit muss daher einen niedrigeren Öffnungsdruck haben als das Sicherheitsventil in der Raumlufteinheit.

#### **Wichtig!**

Sicherheitsventile in Innenräumen müssen einen Öffnungsdruck von mindestens 2,5 bar aufweisen, da das eingebaute Sicherheitsventil in der Außenlufteinheit einen Öffnungsdruck von 2 bar (um 0,5 bar geringer) hat. Ersetzen Sie die Ventile im Innenbereich, wenn dies nicht der Fall ist.

- Bringen Sie das beiliegende Filterkugelventil am Rücklauf von der Raumlufteinheit an. Wie das Filterkugelventil zu reinigen ist, ist im Kapitel „Betrieb und Wartung“ beschrieben.
- Für den Anschluss an die Wärmepumpe ist ein stahldrahtverstärkter, diffusionsdichter Schlauch für Warmwasser mit mind. 1 Zoll Durchmesser zu verwenden (als Zubehör erhältlich). Zur Vorbeugung von Schallübertragungen auf den Wohnbereich sowie zum Ausgleichen betriebsbedingter Bewegungen der Wärmepumpe wird ein flexibler Schlauch mit einer Mindestlänge von 1000 mm benötigt.
- Im Außenbereich verlegte Rohre müssen mit einer mindestens 13 mm dicken, wasserfesten Rohrisolierung isoliert werden\*. Vergewissern Sie sich, dass die Isolierung dicht und lückenlos ist und alle Verbindungsstellen gründlich abgeklebt oder verklebt sind.
- Im Haus verlegte Leitungen sollten bis zur Raumlufteinheit mit einer 9 mm dicken Isolierung versehen werden. Dies soll sicherstellen, dass die Wärmepumpe eine möglichst hohe Temperatur verlustfrei zur Raumlufteinheit oder zum Tank befördern kann.



Das Innenmodul muss an ein Ausdehnungsgefäß angeschlossen werden.



Minimale Wassermenge im Heizkreislauf (>25 °C) für zuverlässige Auftaufunktion:

EcoAir 708M/712M: 80 l



Sicherheitsventile in Innenräumen müssen einen Öffnungsdruck von mindestens 2,5 bar aufweisen, da das eingebaute Sicherheitsventil in der Außenlufteinheit einen Öffnungsdruck von 2 bar (um 0,5 bar geringer) hat. Ersetzen Sie die Ventile im Innenbereich, wenn dies nicht der Fall ist.

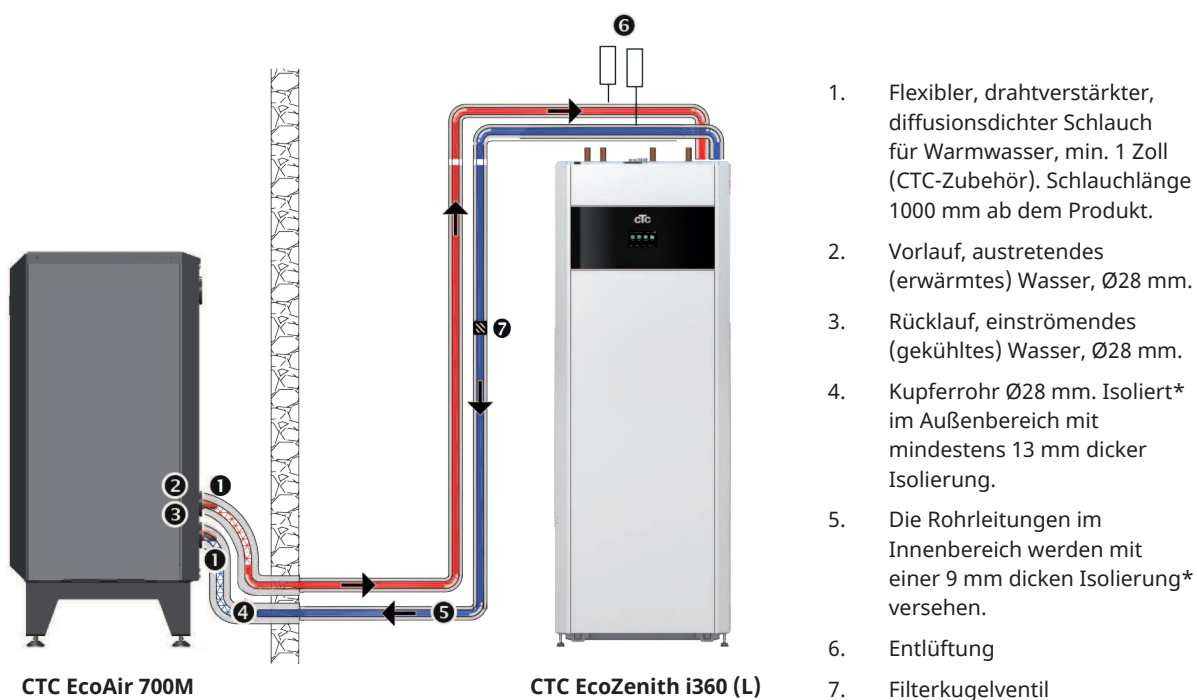
\* Beachten Sie bei der Auslegung der Dicke der Rohrisolierung die nationalen und/oder lokalen Vorschriften.

## 10.2 Beispielhafter Anschluss der Wärmepumpe an das Innenmodul CTC EcoZenith (L)

An der rechten hinteren Kante des CTC EcoZenith i360 (niedrige Ausführungen) sind Rohrleitungen für den Anschluss der Wärmepumpe vorgesehen. Der untere Anschluss an der Wärmepumpe wird mit dem rechten Anschluss verbunden (von der Vorderseite der Raumlufteinheit aus gesehen), sodass das Rücklaufwasser zur Wärmepumpe gepumpt wird. Der obere Anschluss der Wärmepumpe wird dementsprechend mit dem linken Anschluss verbunden.

Die Umwälzpumpe und das Umschaltventil sind werkseitig in der Raumlufteinheit eingebaut.

Informationen zum Anschließen der Wärmepumpe finden Sie im Installations- und Wartungshandbuch zum Innenmodul.

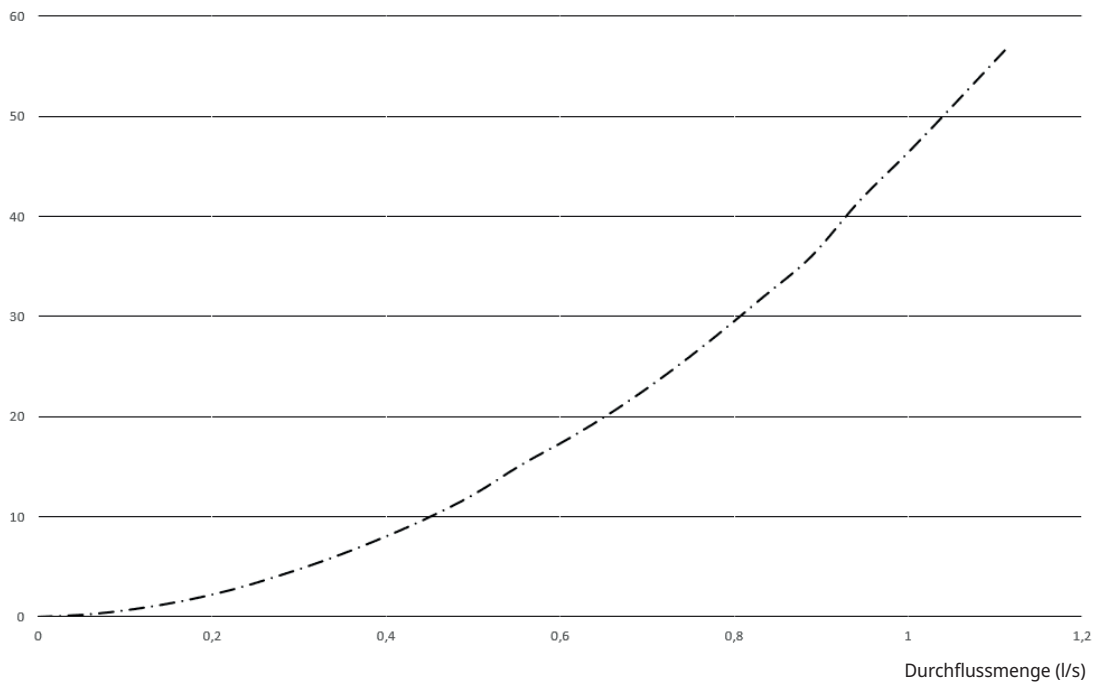


*\* Beachten Sie bei der Auslegung der Dicke der Rohrisolierung die nationalen und/oder lokalen Vorschriften.*

# 11. Druckabfalltabelle

Die Tabelle unten zeigt den Gesamtwasserdruckabfall für die Wärmepumpe.

Druckabfall (kPa)



Wärmepumpe	Kvs-Wert
CTC EcoAir 708M	5,35
CTC EcoAir 712M	5,35

## 12. Elektrische Anlage



### WARNUNG!

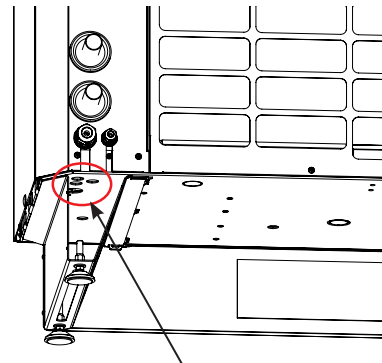
- Der Betriebsschalter ist eine potenzielle Zündquelle, die außerhalb des Sicherheitsbereichs platziert werden sollte. Siehe Kapitel „Sicherheitsbereich“.
- Zubehör\*, das nicht der A3-Klassifizierung entspricht, darf aufgrund der Funkengefahr nicht im Schaltschrank angeschlossen werden.
- Wenn das Stromkabel beschädigt wurde, muss es vom Hersteller oder einem anderen autorisierten Mitarbeiter ausgetauscht werden, um Gefahren zu vermeiden.
- Installations- und Servicearbeiten an der Elektrik des Systems dürfen nur vom Elektrofachmann durchgeführt werden. Die Verkabelung muss gemäß den geltenden Bestimmungen erfolgen.
- Vor dem Öffnen des Schrankes oder dem Zugang zu anderen spannungsführenden Teilen muss die Stromversorgung über einen Hauptschalter unterbrochen werden.
- Stellen Sie sicher, dass das Produkt getrennt ist. Warten Sie mit den Messungen ca. 5 Minuten, wenn das Produkt noch elektrisch geladen sein könnte.
- Der Anlage sollte ein allpoliger Sicherheitsschalter gemäß Überspannungskategorie III vorgeschaltet werden, der die Trennung von allen Stromquellen sicherstellt.
- Das Produkt ist an eine Schutzerdung anzuschließen.
- Ist bereits eine Fehlerstrom-Schutzeinrichtung vorhanden, muss auch die Wärmepumpe mit einer eigenen Fehlerstrom-Schutzeinrichtung mit Ein-Aus-Verzögerung versehen werden.
- Das Produkt wird mit einem 2 m langen werkseitig vormontierten Stromkabel geliefert.
- Beim Anschließen von Zubehör\* im Schaltschrank kann die Durchführung in allen drei von der Rückseite der Wärmepumpe zugänglichen Öffnungen in der Grundplatte erfolgen.

### Wichtig!

Wenn Sie Kabel in das Produkt einführen, entfernen Sie den Deckel und die Seitenplatten, und verwenden Sie die dafür vorgesehenen Vertiefungen in der oberen Deckelisolierung.



Installations- und Servicearbeiten an der Elektrik des Systems dürfen nur vom Elektrofachmann durchgeführt werden. Die Verkabelung muss gemäß den geltenden Bestimmungen erfolgen.



Kabeldurchführung (x3)

*\*Es darf nur von CTC freigegebenes Zubehör installiert werden. Der Schaltplan „WP PCB (A5)“ zeigt, wie das entsprechende Zubehör angeschlossen werden muss.*



## 12.1 Kommunikationsanschluss

### 12.1.1 Serienschaltung von Wärmepumpen

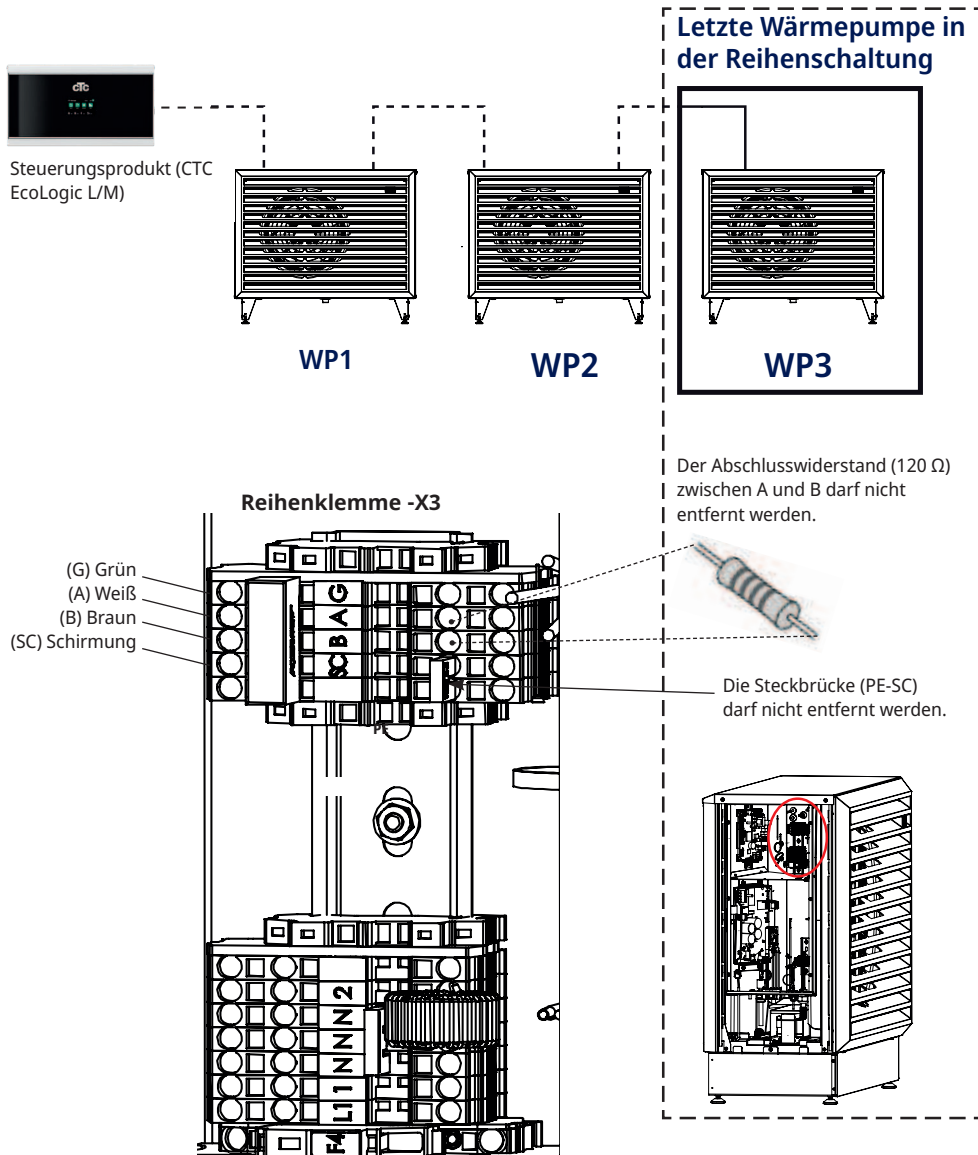
Bei Lieferung ab Werk ist der Abschlusswiderstand in der oberen Reihenklemme (-X3) des Schaltschranks zwischen Reihenklemme A und B angeschlossen, während die Schirmung im Kommunikationskabel über die Steckbrücke zwischen Reihenklemme SC und PE mit Masse verbunden ist.

Bei in Reihe geschalteten Wärmepumpen darf der Abschlusswiderstand nur an die letzte Wärmepumpe in der Reihe angeschlossen werden und muss bei den anderen Wärmepumpen in der Reihenschaltung entfernt werden.

Bei allen Wärmepumpen außer der letzten in der Reihenschaltung muss auch die Steckbrücke zwischen Reihenklemme SC und PE entfernt werden, und die Schirmung (Reihenklemme SC) muss auf die nächste Wärmepumpe übertragen werden.

Beim Anschluss mehrerer Wärmepumpen müssen die Wärmepumpen mit dem richtigen Namen am Display versehen werden. Alle Wärmepumpen werden werkseitig als „WP1“ adressiert. Im Kapitel „Definition mehrerer Wärmepumpen“ ist beschrieben, wie Wärmepumpen vom Steuerungsprodukt adressiert werden (WP1-).

**!** Der Abschlusswiderstand darf nur an die letzte Wärmepumpe in der Reihenschaltung angeschlossen werden.



### 12.1.2 Definition mehrerer Wärmepumpen

Die Definition der Wärmepumpen erfolgt am Display des Steuergeräts unter: „Erweitert/Systemdefinition/Wärmepumpe“.

Stellen Sie die im System enthaltenen Wärmepumpen auf die Position „Ein“.

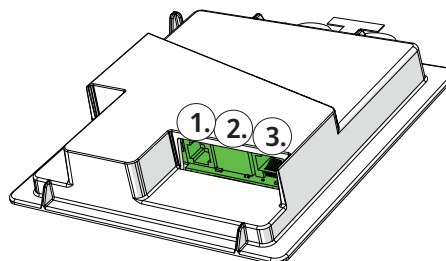


Beispiel eines Systems mit drei Wärmepumpen. Menü „Erweitert/Systemdefinition/Wärmepumpe“.

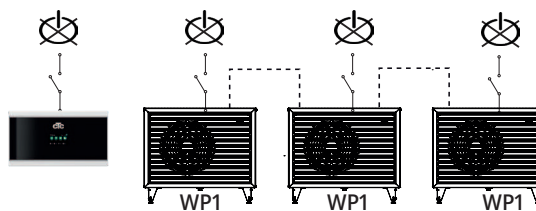
#### Nummerierung CTC EcoAir 700M

Alle Wärmepumpen werden als WP1 geliefert. Das folgende Beispiel zeigt die Nummerierung mehrerer Wärmepumpen in einer Reihenschaltung.

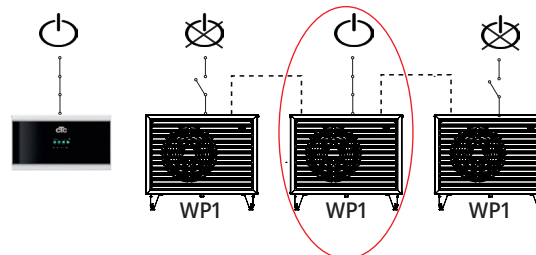
1. BMS-Anschluss (RJ12)
2. Netzwerkanschluss, Ethernet (RJ45)
3. Anzeigeeinheit Stromversorgung/interne Kommunikation (RJ45)



1. System vom Strom getrennt.



2. Schalten Sie die Steuerung (CTC EcoLogic L/M, CTC EcoPart i600M oder EcoZenith i555 Pro) sowie CTC EcoAir 700M ein, die als Wärmepumpe 2 (WP2) zu nummerieren ist.



3. Etwa 2 Minuten warten.

4. Gehen Sie zu „Erweitert/Service/Adresse einstellen“.

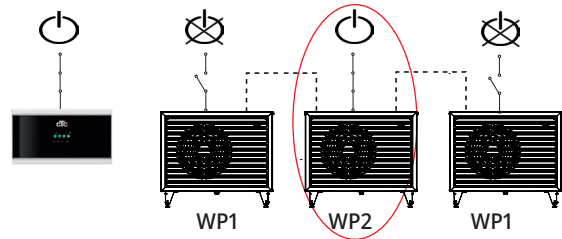
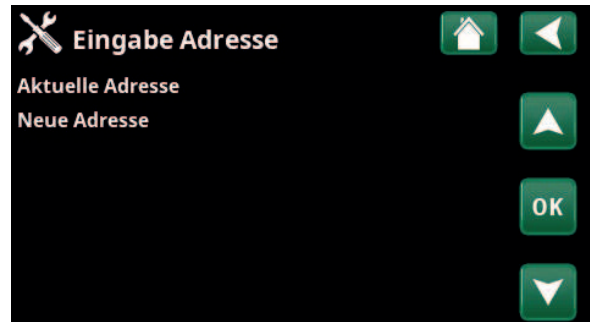
Wählen Sie „Aktuelle Adresse“, drücken Sie „OK“ und dann den Abwärtspfeil, bis die aktuelle Wärmepumpe angezeigt wird (WP1). OK anklicken.

Wählen Sie „Neue Adresse“, drücken Sie „OK“, und scrollen Sie mit dem Pfeil nach oben und unten, bis die entsprechende Adresse der Wärmepumpe (WP2) angezeigt wird. OK anklicken.



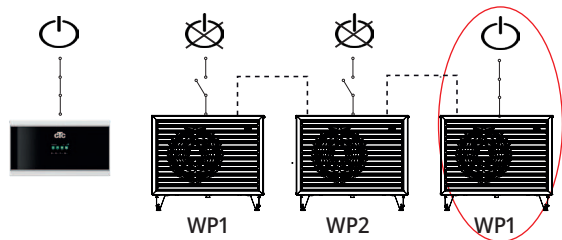
5. Die Wärmepumpe ist jetzt nummeriert (WP2).

Wenn Sie „OK“ drücken, verschwindet (WP1 und WP2)\*, und die Zeile „Aktuelle Adresse/Neue Adresse“ wird dunkel.



6. Nummerierung der anderen Wärmepumpen:

Aktivieren Sie die nächste Wärmepumpe, die als Wärmepumpe 3 (WP3) bezeichnet wird.



7. Etwa 2 Minuten warten.

8. Gehen Sie zu „Erweitert/Service/Adresse einstellen“.

Wählen Sie „Aktuelle Adresse“, drücken Sie „OK“ und dann den Abwärtspfeil, bis die aktuelle Wärmepumpe angezeigt wird (WP1). OK anklicken.

Wählen Sie „Neue Adresse“, drücken Sie „OK“, und scrollen Sie mit dem Pfeil nach oben und unten, bis die entsprechende Adresse der Wärmepumpe (WP3) angezeigt wird. OK anklicken.



9. Die Wärmepumpe ist jetzt nummeriert (WP3).

Wenn Sie „OK“ drücken, verschwindet (WP1 und WP3)\*, und die Zeile „Aktuelle Adresse/Neue Adresse“ wird dunkel.



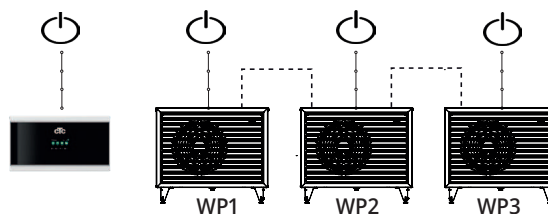
10. Wiederholen Sie diesen Vorgang für alle Wärmepumpen, die nummeriert werden müssen.

*\*In diesem Beispiel heißt unsere Wärmepumpe WP1. Dies entspricht der Werkseinstellung. Wurde die Wärmepumpe jedoch schon neu nummeriert, muss stattdessen die neue Nummer gewählt werden.*

Wenn alle Wärmepumpen nummeriert und aktiviert sind, sollten sie auf dem Display angezeigt werden, wenn das Wärmepumpensymbol im Menü „Betriebsinfo“ gedrückt wird. Wenn keine Wärmepumpe im Menü auftaucht (Kommunikation mit der Wärmepumpe gescheitert), kann dies daran liegen, dass sie nicht wie oben beschrieben nummeriert wurde.

Ist der Name der Wärmepumpe nicht bekannt, kann die Nummerierung über das Menü „Adresse einstellen“ zurückgesetzt werden (siehe obige Punkte 9 und 10). Dann werden alle möglichen Bezeichnungen der Wärmepumpe angezeigt, so dass man WP1 und dann WP2 bis WP10 auswählen und bestätigen kann. So wird sichergestellt, dass der richtige Name verwendet wird.

Prüfen Sie im Menü „Erweitert/Service/Funktionstest/Wärmepumpe“, ob die jeweilige Wärmepumpe anläuft.



## Fehlerbehebung beim Einstellen der Adresse

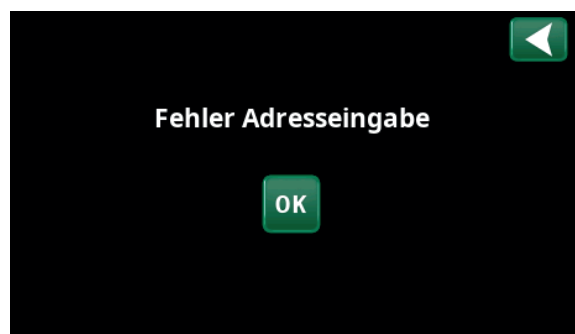
### Fehler beim Einstellen der Adresse

- Die Wärmepumpe konnte nicht gefunden und nummeriert werden.
- Die Wärmepumpe wurde nicht benannt, da davon ausgegangen wurde, dass sie bereits einen Namen hat.
- Keine Kommunikation mit der Wärmepumpe

Sicherstellen, dass die Wärmepumpe eingeschaltet ist.

Wenn die Festlegung der Adresse fehlschlägt, bleiben die letzten Wärmepumpenadressen erhalten. In diesem Beispiel sind das WP1 und WP2.

- Sicherstellen, dass die Wärmepumpe eingeschaltet ist.
- Versuchen Sie es erneut mit einer neuen aktuellen Adresse.



### 12.1.3 Anschließen einer Wärmepumpe

Beim Anschließen der CTC EcoAir 700M an die Steuerungsprodukte verbinden Sie das Kommunikationskabel (LiYCY (TP)) direkt mit dem Gerät.

### 12.1.4 Alarmausgang

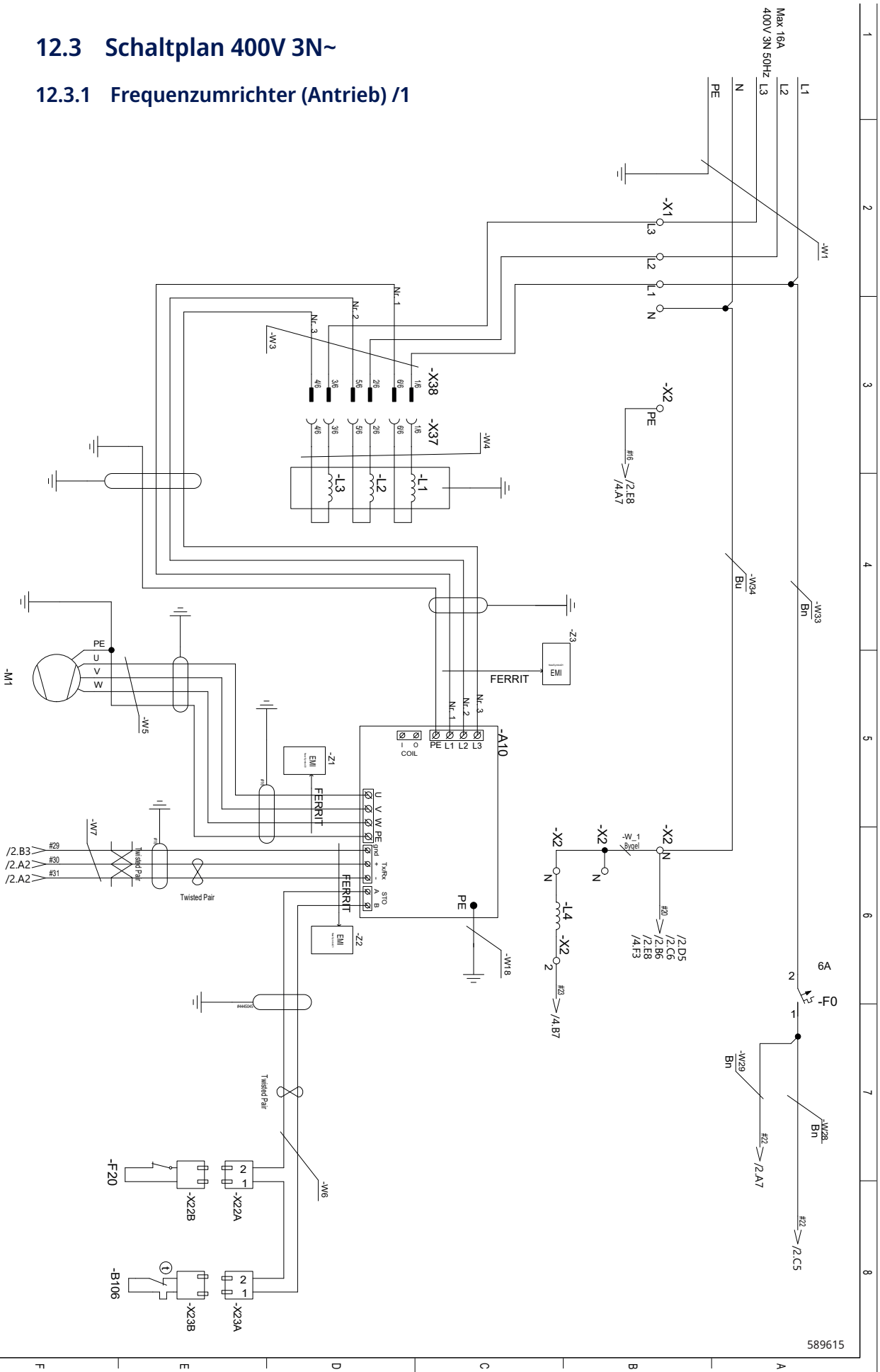
Die Wärmepumpe hat an der WP PCB einen potentialfreien Störmeldeausgang (Extern out 1/C7), der durch einen Alarm der Wärmepumpe aktiviert wird. Dieser Ausgang kann an eine maximale Last von 1 A/250 VAC angeschlossen werden. Unabhängig von der angeschlossenen Last ist an diesem Ausgang ein Kabel für 230 V AC anzuschließen. Anschluss siehe Schaltplan zur Wärmepumpe.

## 12.2 Anschlussstabelle elektrische Bauteile

Bauteil	Bezeichnung	Option	Seite des Schaltplans	Anschluss
A5	WP PCB			
A7	I/O-Erweiterungskarte			
A10	Frequenzumrichter (Antrieb)			
B1	Vorlauf-Durchflusssensor (NTC-Typ 2)		/4	X1A-(E)5 X1A-(F)6
B7	Rücklauf-Durchflusssensor (NTC-Typ 2)		/4	X1B-(A)1 X1B-(B)2
B15	Außenfühler (NTC-Typ 1)		/4	X2-(A)1 X2-(B)2
B16	Abtausensor (NTC-Typ 1)		/4	X1A-(C)3 X1A-(D)4
B20	Abluftfühler		/4	X1A-(A)1 X1A-(B)2
B21	Heißgasfühler (NTC-Typ 6)		/4	X2-(E)5 X2-(F)6
B22	Sauggasfühler (NTC-Typ 1)		/4	X3-(A)1 X3-(B)2
B29	Sauggasfühler 2 (NTC-Typ 1)		/4	X2-(C)3 X2-(D)4
B40	Temperatursensor, WS-Schlange (NTC-Typ 4)		/2	X24B
B48	Durchflusssensor		/4	X27B
B62	Temperatursensor, Kompressor (NTC-Typ 6)		/4	X3-(C)3 X3-(D)4
B100	Hochdruckfühler		/4	X14
B101	Niederdruckfühler		/4	X13
B106	Thermoschalter		/1	
B111	Temperatursensor, Flüssigkeitsleitung (NTC-Typ 1)		/4	X3-(E)5 X3-(F)6
C1	Entstörkondensator		/3	X3:PE GND
E11	Heizschlange für Kondensatwanne		/2	X25B
E12	Heizkabel für Kondensatabfluss	X	/2	N PE F1:1
F0	Automatische Sicherung		/1	L1 X2:L1
F1	Kupplungssatz, Rohrsicherung usw.	X	/2	A5/NO4
F4	Rohrsicherung		/1	F0:1 X2:1
F20	Hochdruckpressostat		/1	X22B
G11	Ladepumpe	X	/4	X4-(D)4 X4-(E)5
L1/L2/L3	WS-Schlangen		/1	X37
L4	Netzdrossel		/1	X2/N X2:2
M10	Ventilator		/4	X26B X11
M1	Kompressor		/1	A10/U, V, W, PE
Y10	Expansionsventil		/2	A5/EEV1
Y11	Vierwegeventil		/2	A5/NO2

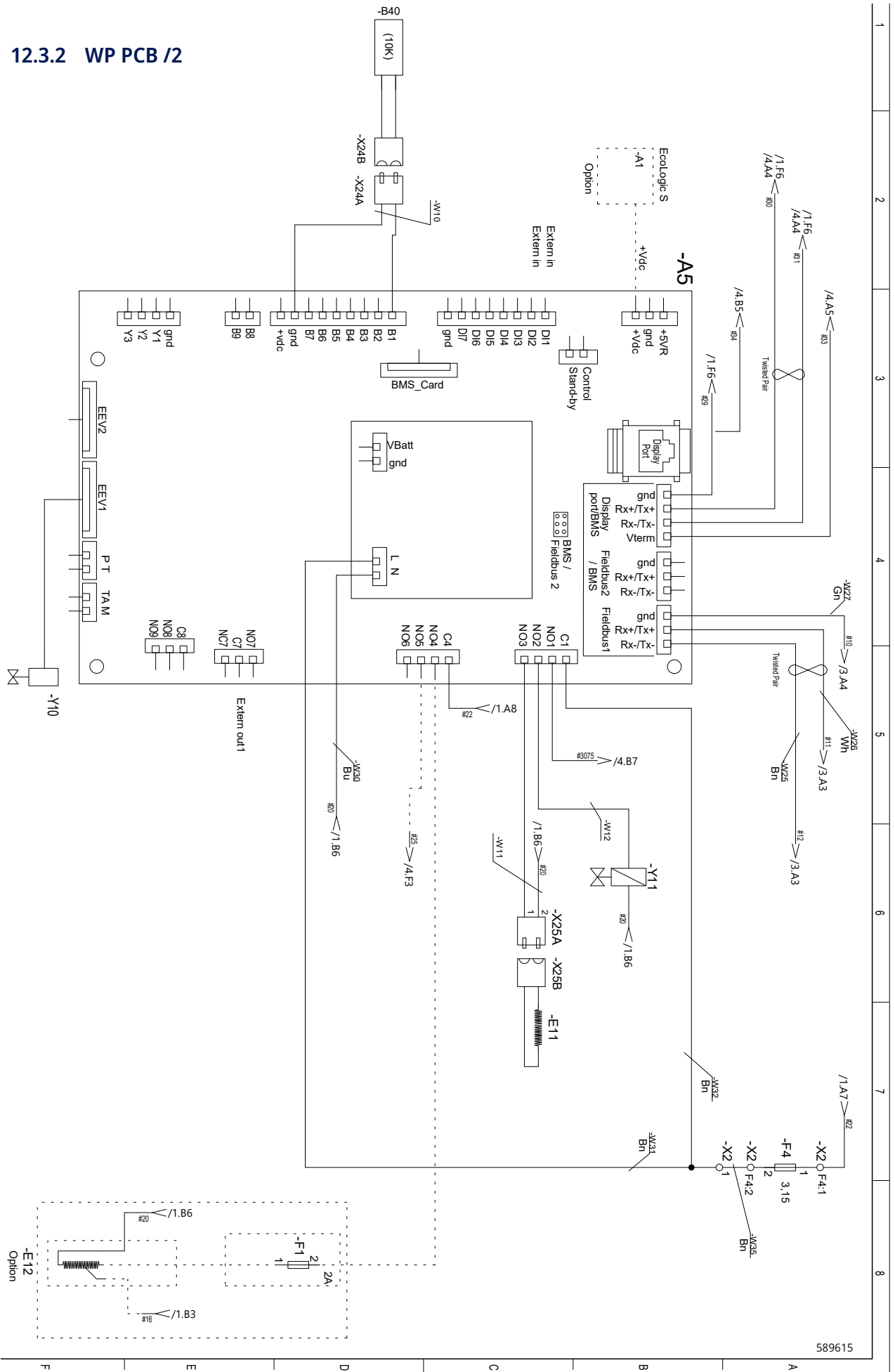
## 12.3 Schaltplan 400V 3N~

### 12.3.1 Frequenzumrichter (Antrieb) /1



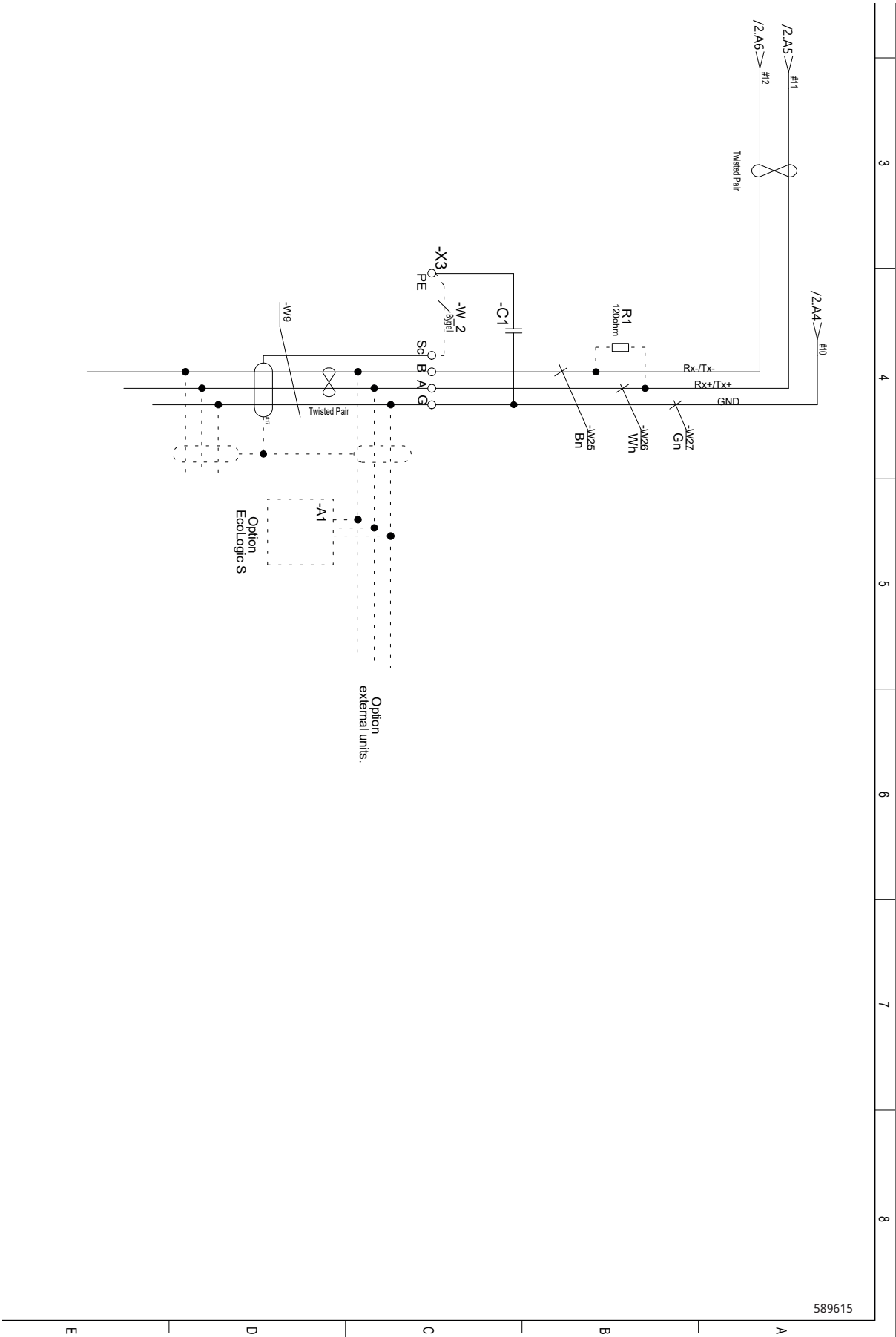
589615

12.3.2 WP PCB /2



589615

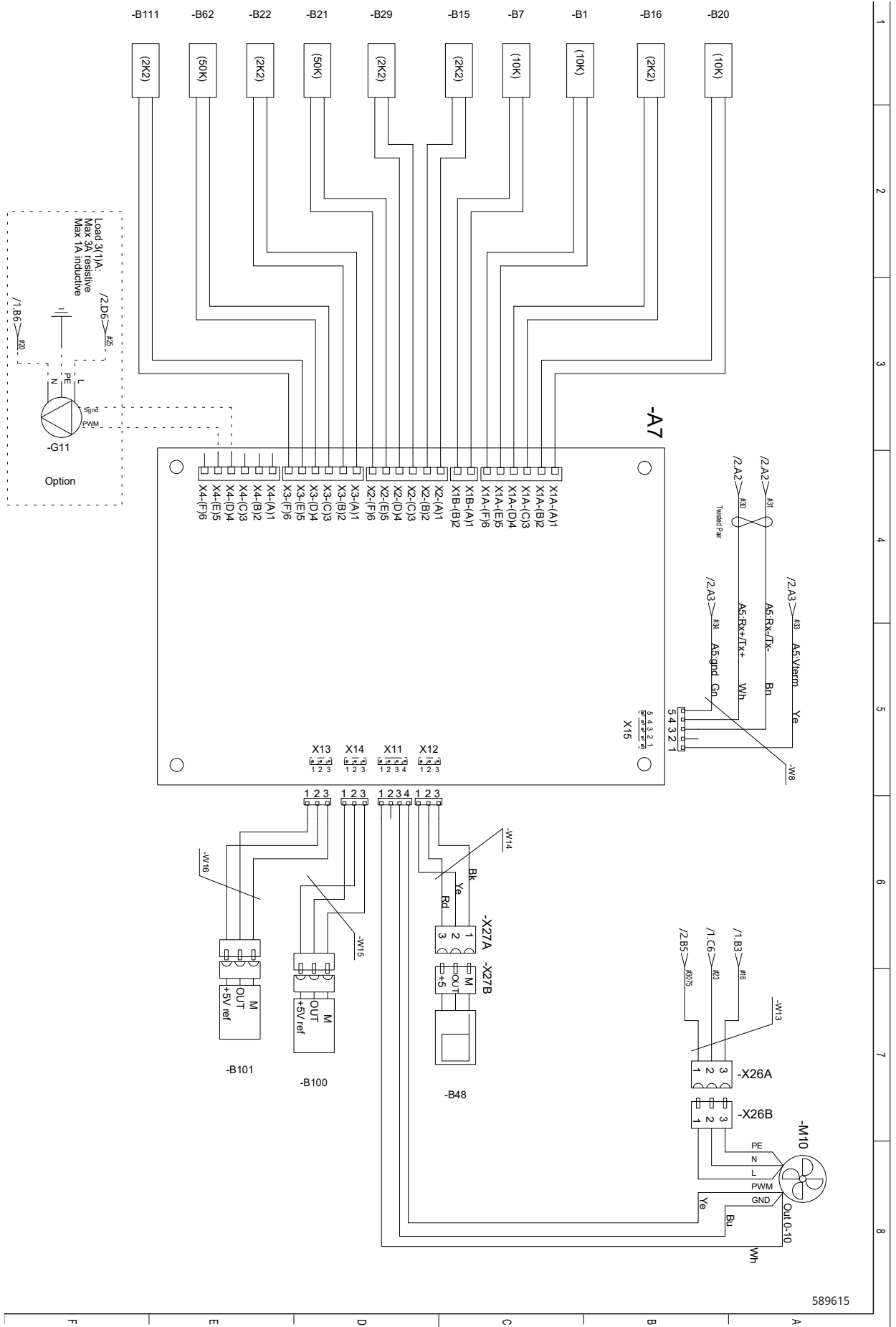
### 12.3.3 Kommunikation /3



589615

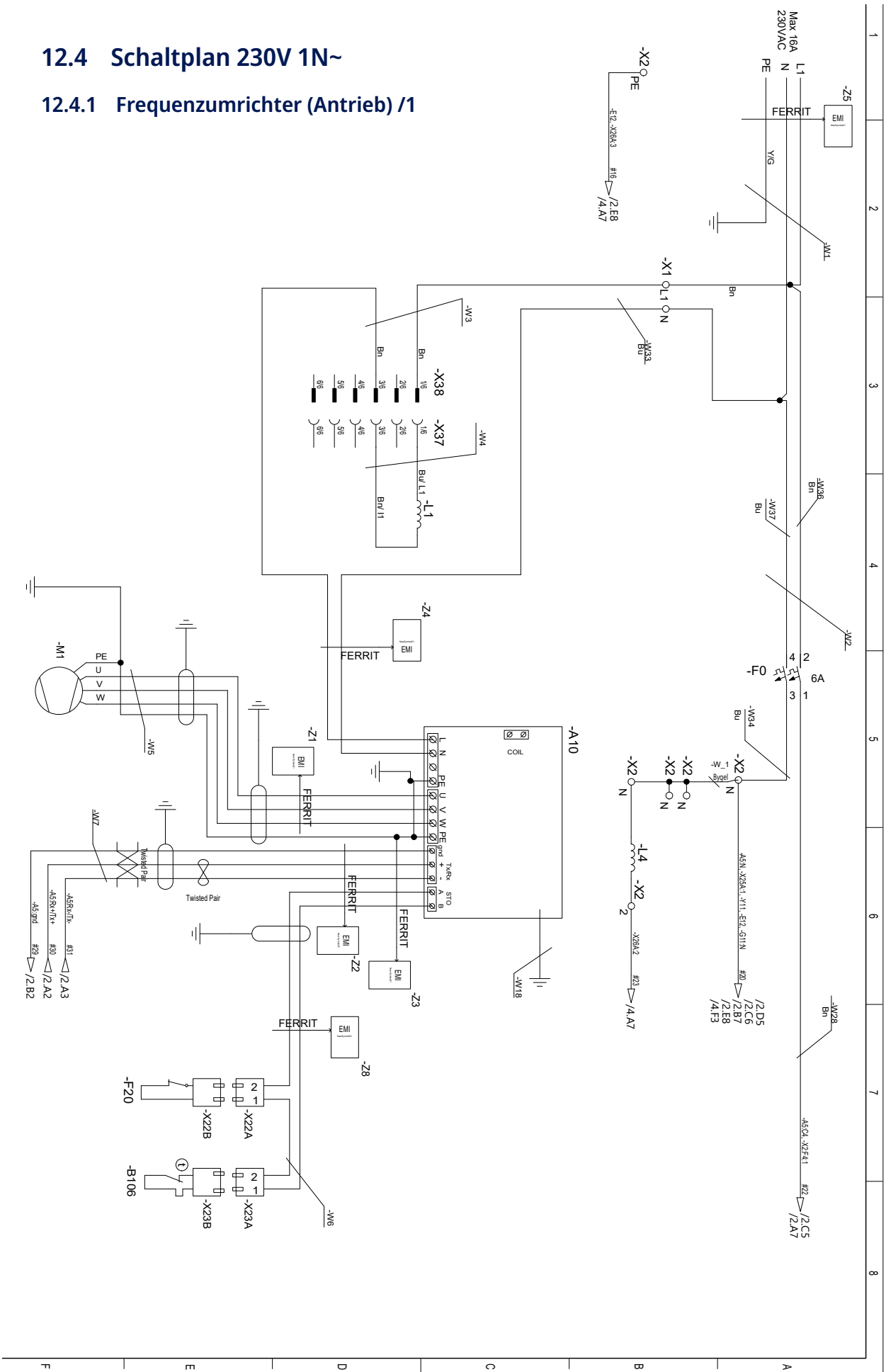


### 12.3.4 Platinen-E/A /4

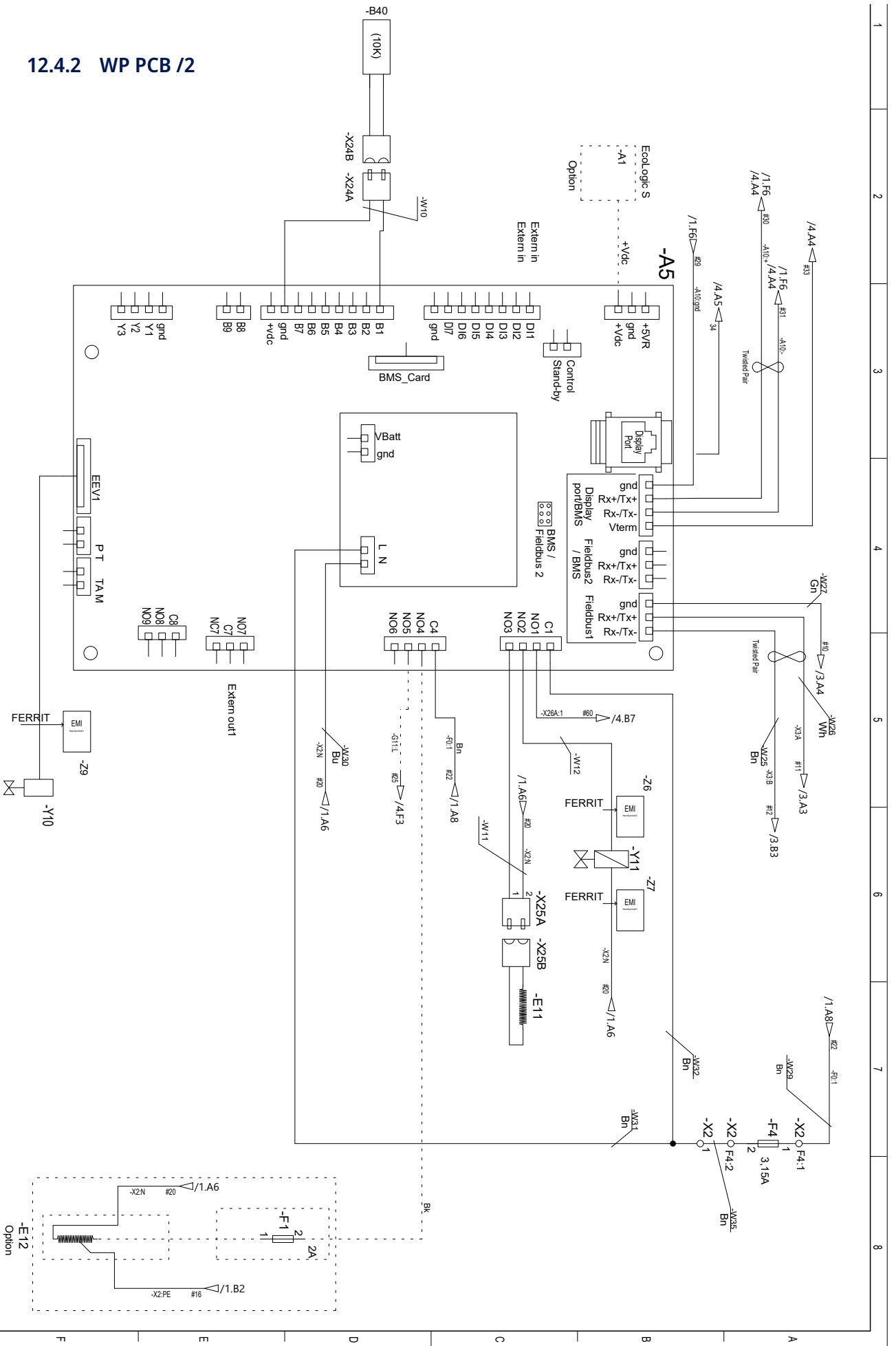


## 12.4 Schaltplan 230V 1N~

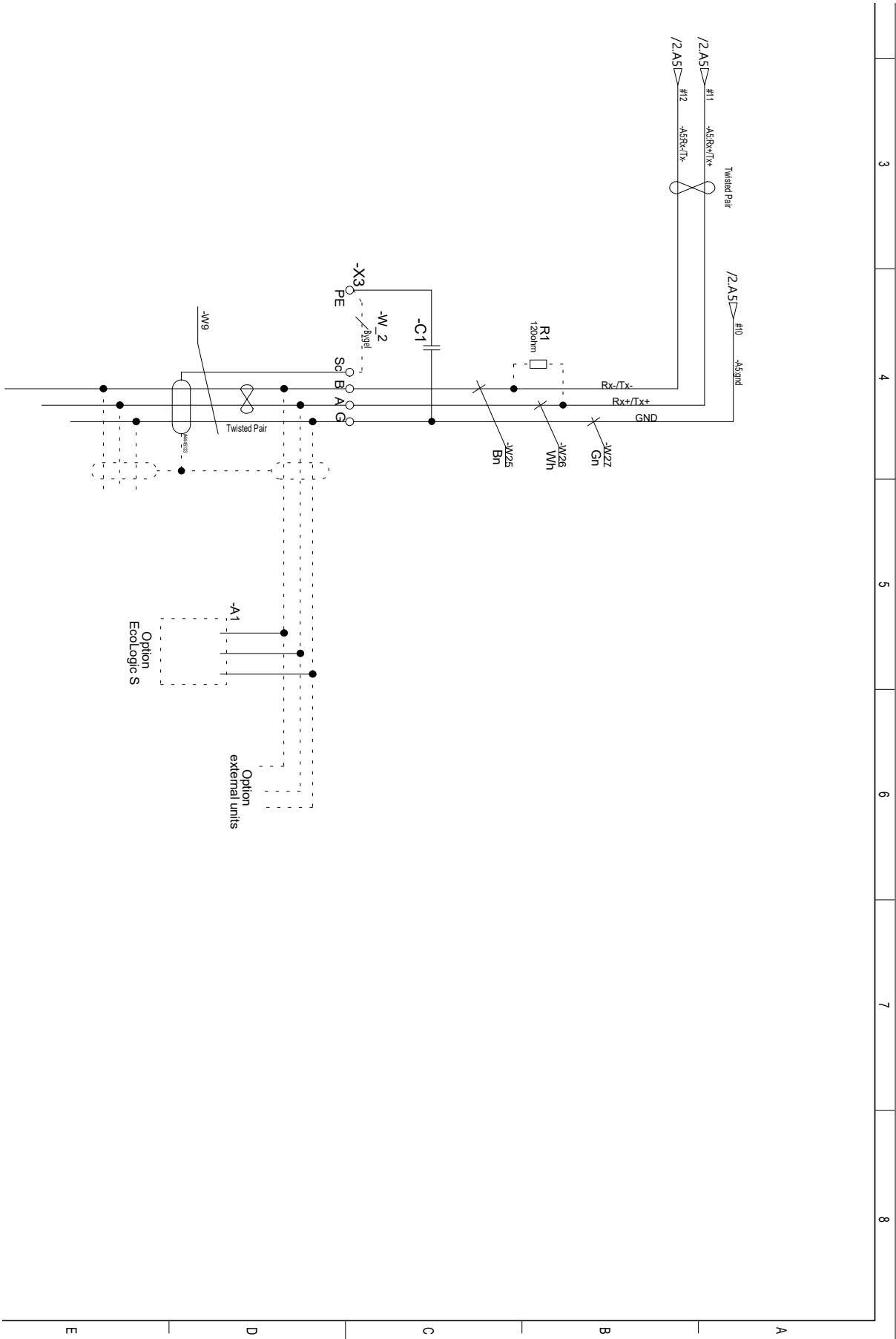
### 12.4.1 Frequenzumrichter (Antrieb) /1



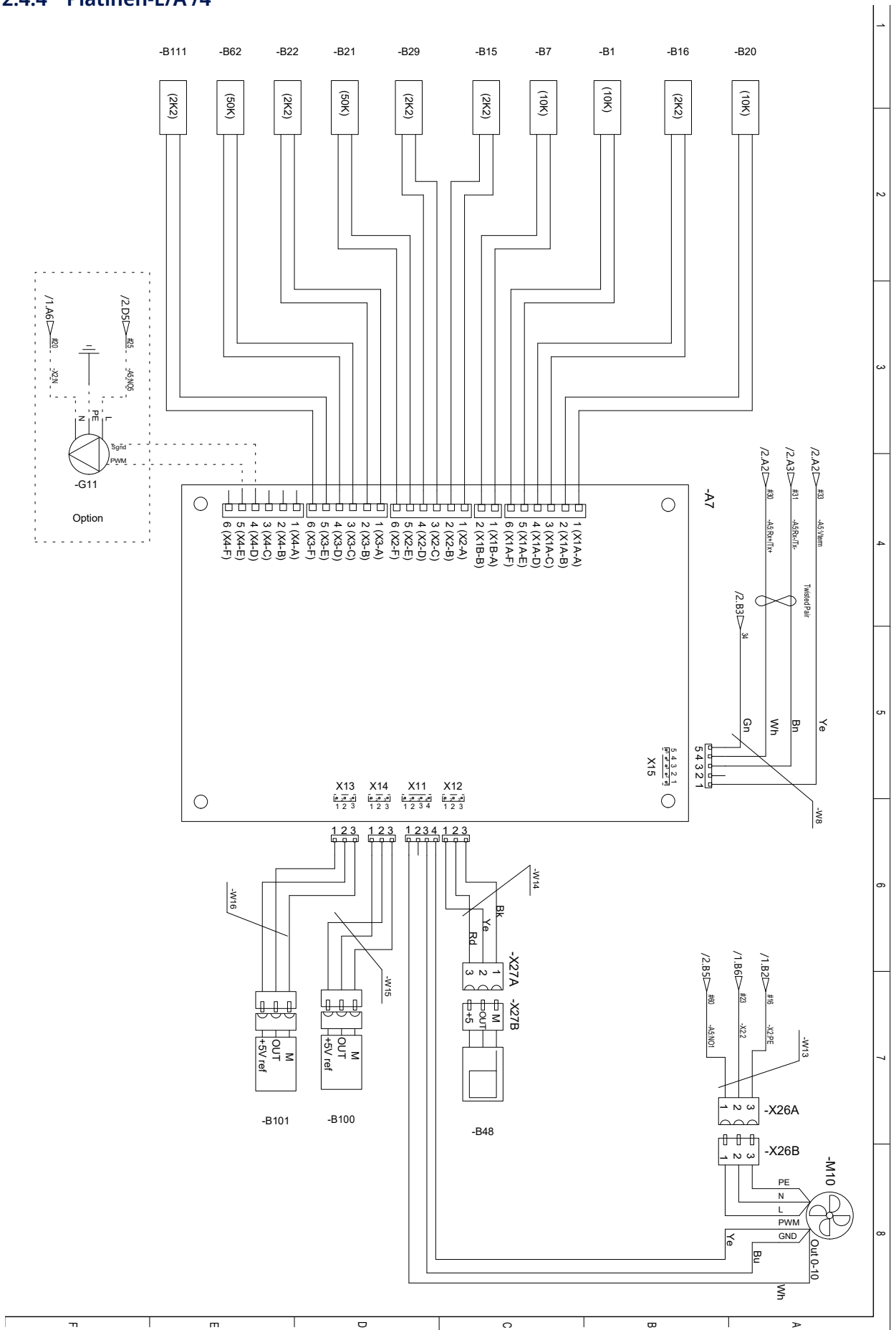
12.4.2 WP PCB /2



### 12.4.3 Kommunikation /3



### 12.4.4 Platinen-E/A /4



## 13. Erstinbetriebnahme

1. Stellen Sie sicher, dass alle Teile des Heizkreises mit Wasser gefüllt und entlüftet wurden.
2. Prüfen Sie, ob alle Verbindungen dicht sind.
3. Stellen Sie sicher, dass die Fühler und Pumpe(n) an die Spannungsversorgung angeschlossen sind.
4. Schalten Sie die Stromversorgung für die Wärmepumpe ein, indem Sie den Hauptschalter einschalten.
5. Schalten Sie die Stromversorgung des Steuerungsprodukts mit dem Hauptschalter ein, und durchlaufen Sie die Startsequenz in der Installationsanleitung\* am Display des Steuerungsprodukts.
6. Wenn die Kompressortemperatur zu niedrig ist, wird der Start der Wärmepumpe verzögert. Die Kompressorheizung ist aktiv, bis der berechnete Startwert erreicht ist. Der Status der Kompressorheizung\* wird im Menü „Betriebsdaten“ angezeigt.
7. Kontrollieren Sie nach der Erwärmung des Systems, ob alle Anschlüsse dicht sind. Entlüften Sie erneut die einzelnen Teile des Systems. Stellen Sie sicher, dass Wärme in das System eingespeist wird und alle angeschlossenen Warmwasserhähne mit Warmwasser versorgt werden.



Die Wärmepumpe startet erst, wenn Luft durch den Verdampfer oder Wasser durch den Kondensator strömt.

## 14. Betrieb und Wartung

Nachdem Ihre neuen Geräte installiert wurden, sollten Sie zusammen mit dem Installateur überprüfen, ob sich das System in tadellosem Betriebszustand befindet. Lassen Sie sich alle Leistungsschalter, Regler und Sicherungen erklären, damit Sie verstehen, wie das System funktioniert sowie bedient und gewartet werden muss. Entlüften Sie die Heizkörper nach ca. drei Tagen (abhängig vom Systemtyp) und füllen Sie bei Bedarf Wasser nach.

### Abtauung

Das Modell CTC EcoAir 700M ist mit einer Heißgas-Enteisungsvorrichtung ausgestattet. Die Wärmepumpe prüft ständig, ob eine Abtauung erforderlich ist. Ist dies der Fall, wird die Abtauung gestartet, der Lüfter stoppt, das Vierwegeventil wechselt die Richtung, und das Heißgas strömt stattdessen zum Verdampfer. Das Wasser läuft mit einem zischenden Geräusch aus dem Verdampfer aus. Es können sich beträchtliche Wassermengen ansammeln.

Es kann auch zu Geräuschen kommen, wenn die Förderpumpe die Drehzahl beim Abtauen erhöhen muss, um den erforderlichen Durchfluss zu erreichen.

Der erforderliche Durchfluss bei Abtauung beträgt 10 l/min. Wenn die Durchflussmenge unter diesen Wert fällt, wird ein Alarm ausgelöst.

Wenn die Wärmepumpe abgetaut ist, läuft der Ventilator an, das heiße Gas strömt wieder zum Kondensator, und die Wärmepumpe kehrt wieder in den Normalbetrieb zurück.

### Vorderseite, Eisbildung

Eis an der Vorderseite darf nicht weggebrochen werden, stattdessen muss das Eis mit lauwarmem Wasser entfernt werden.

### Reinigung

Die Wärmepumpe muss außen mit Wasser und einem milden Reinigungsmittel gereinigt werden.

### Wichtig!

Das Produkt darf nicht mit einem Hochdruckstrahl gereinigt werden.



Defekte Bauteile müssen durch Originalteile von CTC ersetzt werden.

Weitere Informationen finden Sie in der Installations- und Wartungsanleitung des Steuerungsproduktes.

## Modulierender Kompressor

Die Leistung der Wärmepumpe wird dank modulierendem Betrieb an die tatsächlichen Wärmeanforderungen angepasst. Der Kompressor läuft im Dauerbetrieb mit der jeweils korrekten Leistung, wodurch die Anzahl der Ein- und Ausschaltvorgänge minimiert wird. Die modulierende Leistungsregelung bietet einen optimalen Wirkungsgrad.

### Startverzögerung

Wenn die Kompressortemperatur beim Starten unter einem berechneten Startwert liegt, startet die Wärmepumpe mit einer Verzögerung. Die Kompressorheizung ist aktiv, bis der Startwert erreicht ist.

### Verzögerung beim Umschalten in den Heißwassermodus

Die Wärmepumpe schaltet vom Heizmodus (H-Modus) in den Warmwassermodus (WW-Modus) um, wobei es eine Verzögerung gibt, wenn der Kompressor vor dem Umschalten aufgeheizt werden muss. Die Wärmepumpe bleibt im H-Modus, während die Kompressorheizung läuft.

Da beim Umschalten in den WW-Modus eine Erwärmung des Kompressors erforderlich sein kann, sollte die maximale Heizdauer für Warmwasser auf 40 Minuten verlängert werden (Menü „Max. Zeit WW (min)“\*) und die maximale Heizdauer auf 20 Minuten verkürzt werden (Menü „Max. Zeit Heizen (min)“\*).

### Umschalten in den/aus dem Kühlbetrieb

Der Kompressor schaltet immer ab, wenn in den oder aus dem Kühlbetrieb gewechselt wird.

### Verzögerung der Rücklauf-Temperaturmessung beim Start

Die Steuerung entscheidet, ob beim Start eine Kompressorheizung erforderlich ist, indem sie die Rücklauftemperatur der Wärmepumpe misst.

Legen Sie fest, nach welcher Verzögerungszeit die Steuerung die Rücklauftemperatur messen soll, siehe Menü „Zeit H->WW (Sek.)“ Oder „Verzögerung Vorlauftemp (Sek.)“\*, je nach Steuerungsprodukt.

## Ventilator

Der Ventilator läuft vor dem Kondensatorstart an und hält an, wenn der Kompressor ausschaltet. Der Ventilator schaltet zu, wenn der Antrieb beim Kompressorheizen zu heiß wird.

Der Ventilator stoppt beim Abtauen und startet wieder, wenn das Abtauen beendet ist. Der Ventilator ist drehzahlgesteuert und wird je nach Leistungsanforderung reguliert.

## Ladepumpe

Die Ladepumpe transportiert die Wärme von der Wärmepumpe zur Raumlufteinheit bzw. zum Kessel. Bei Außenlufttemperaturen unter +2 °C läuft die Pumpe bei Frostgefahr im Dauerbetrieb.

Im Kühlbetrieb erhöht sich die Drehzahl der Ladepumpe, wenn sich das Produkt der Alarmgrenze „Frostgefahr“ nähert.

Die Einstellung der Drehzahl der Ladepumpe erfolgt im Menü „Erweitert/Einstellungen/Wärmepumpe“.

## Entlüftung

Die Wärmepumpe wird automatisch über den Gasabscheider entlüftet.

Wenn die Kompressortemperatur beim Starten unter einem berechneten Startwert liegt, startet die Wärmepumpe mit einer Verzögerung.

Da beim Umschalten in den WW-Modus eine Erwärmung des Kompressors erforderlich sein kann, sollte die maximale Heizdauer für Warmwasser auf 40 Minuten verlängert werden und die maximale Heizdauer auf 20 Minuten verkürzt werden.

Legen Sie fest, nach welcher Verzögerungszeit die Steuerung die Rücklauftemperatur messen darf.

Weitere Informationen finden Sie in der Installations- und Wartungsanleitung des Steuerungsproduktes.

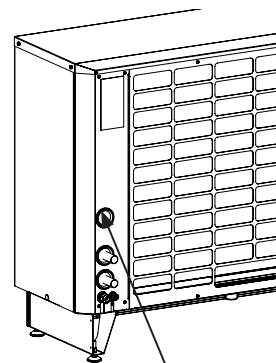
## Wartung

Der Verdampfer wird von einer großen Menge Luft durchströmt. Blätter und andere Schmutzansammlungen können den Luftstrom behindern. Der Verdampfer muss mindestens einmal jährlich auf Luftstrom blockierende Partikel überprüft und davon befreit werden. Der Verdampfer und die äußere Abdeckung sollten mit einem feuchten Tuch oder einer weichen Bürste gereinigt werden.

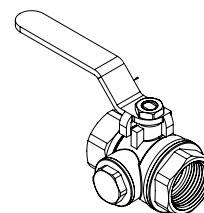
### Regelmäßige Wartung

Nach drei Wochen Betrieb und alle drei Monate des ersten Jahres, danach einmal im Jahr:

- Anlage auf Leckagen kontrollieren.
- Produkt und System auf Luftschlüsse kontrollieren, ggf. entlüften.
- Verdampfer auf Verschmutzungen kontrollieren.
- Sicherheitsventil prüfen; dazu den Knopf drehen und schauen, ob Wasser aus dem Überlaufrohr austritt. Das Sicherheitsventil befindet sich hinter einem Gummischutz auf der Rückseite der Wärmepumpe über dem Vorlaufauslass.
- Reinigen Sie das Filterkugelventil am Rücklauf der Wärmepumpe wie folgt:
  - Schalten Sie die Wärmepumpe über den Hauptschalter aus.
  - Schließen Sie das Filterkugelventil (Schalter in Stellung OFF) und schrauben Sie die darunter liegende Abdeckung ab.
  - Verwenden Sie die Sicherungsringzange, um den Verschlussring zur Sicherung des Filters zu entfernen.
  - Demontieren Sie das Filter und spülen Sie es ab.
  - Setzen Sie Filter und Verschlussring wieder ein.
  - Bringen Sie die Abdeckung sorgfältig wieder an und achten Sie dabei darauf, dass die O-Ring-Dichtung nicht eingeklemmt wird.



Sicherheitsventil



Filterkugelventil in geöffneter Position „ON“.

### Betriebsunterbrechung

Die Wärmepumpe wird mit dem Hauptschalter abgeschaltet. Falls Frostgefahr für das Wasser besteht, sicherstellen, dass die Umwälzung in der Wärmepumpe aufrechterhalten wird oder das gesamte Wasser ablassen.

### Kondensatwanne

Die Kondensatwanne fängt das im Betrieb und beim Abtauen des Verdampfers entstandene Wasser auf. Die Kondensatwanne ist mit einer elektrischen Heizschlange ausgestattet, die die Wanne bei Außentemperaturen unter null eisfrei hält.

Die Heizzeit der Heizspule kann in Relation zur Außentemperatur eingestellt werden, siehe Menü „Erweitert/Einstellungen/Wärmepumpe“\*.

Die Kondensatwanne befindet sich unten auf der Rückseite der Wärmepumpe. Durch Anheben des Deckels können Sie die Wanne überprüfen und reinigen.

#### Wichtig!

Beim Reinigen der Kondensatwanne besteht die Gefahr, dass der Verdampfer beschädigt wird.

Sie können als Zubehör ein Heizkabel erwerben, das im Kondensatabfluss von der Kondensatwanne bis hinunter zum Abfluss in frostfreier Tiefe installiert wird.



Kondensatwanne und Kondensatabfluss.

*Weitere Informationen finden Sie in der Installations- und Wartungsanleitung des Steuerproduktes.*



## 15. Fehlersuche

Das Modell CTC EcoAir 700M ist für einen zuverlässigen Betrieb, höchsten Komfort und eine lange Haltbarkeit konzipiert. Im Folgenden finden Sie verschiedene Tipps, die Ihnen bei Fehlfunktionen weiterhelfen können.

Im Falle eines Fehlers sollten Sie sich stets mit dem Fachbetrieb in Verbindung setzen, der Ihnen die Wärmepumpe installiert hat. Geben Sie stets die Seriennummer des Produkts an.

### Alarme

Alle Alarme und Informationstexte der CTC EcoAir 700M werden am Display des Steuerungsprodukts angezeigt.

### Umlauf und Enteisung

Wenn sich die Zirkulation zwischen Raumlufteinheit und Wärmepumpe verringert oder stoppt, wird der Hochdruckschalter ausgelöst.

Mögliche Ursachen dafür:

- Umwälzpumpe defekt oder zu klein
- Luft in der Leitung.
- Kondensator verstopft.
- Andere Behinderungen im Wasserdurchfluss.

Bei der Enteisung stoppt der Ventilator, doch der Kompressor bleibt im Betrieb und das Eiswasser fließt in die Kondensatwanne unterhalb der Wärmepumpe. Wenn die Enteisung stoppt, läuft der Ventilator wieder an, und zu Beginn entsteht eine Dampfwolke aus feuchter Luft, die in der kalten Außenluft kondensiert. Das ist absolut normal und endet nach einigen Sekunden. Wenn die Wärmepumpe unzureichend heizt, überprüfen Sie ob keine ungewöhnliche Eisablagerung eingetreten ist.

Mögliche Ursachen dafür:

- Defekte Abtauautomatik.
- Mangel an Kühlmittel (Leck)
- Extreme Witterungsbedingungen.

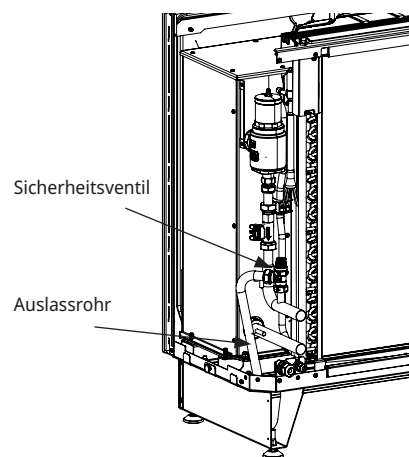
### Ungewöhnlich niedriger Systemdruck, Lecksuche

Wenn der Anlagendruck im Heizkreis abfällt und sich dem Nulldruck annähert, ermitteln Sie die Ursache. Es ist normal, dass der Systemdruck je nach Systemtemperatur etwas schwankt.

Denken Sie daran, auch das Sicherheitsventil der Wärmepumpe zu prüfen. Das Auslassrohr befindet sich an der Unterseite der Wärmepumpe.

### Wichtig!

Ein undichtes Sicherheitsventil kann bei Außentemperaturen unter null zu einem Einfrieren der Auslassleitung führen.



Weitere Informationen finden Sie in der Installations- und Wartungsanleitung des Steuerungsproduktes.







012



CTC AB Box 309 SE-341 26 Ljungby  
info@ctc.se +46 372 88 000  
www.ctc.se