



Nachhaltige Energielösungen weltweit

Installations-, Wartungs- und Bedienungsanleitung
CTC EcoLogic Pro/Family

WICHTIGER HINWEIS
VOR DER VERWENDUNG SORGFÄLTIG LESEN
FÜR SPÄTEREN GEBRAUCH AUFBEWAHREN



Installations- und Wartungsanleitung

162 106 71-3 2019-08-05

CTC EcoLogic Pro/Family



Inhaltsangabe

Wichtig – bitte nicht vergessen!	6	FÜR DEN INSTALLATIONSTECHNIKER	91
Sicherheitsvorschriften	7	9. Rohrinstallation	91
1. Konstruktion und Funktion von CTC EcoLogic	8	9.1 CTC EcoLogic-System 1*	91
1.1 Hauptbauteile	8	9.2 CTC EcoLogic Systeme 2 und 3*	96
1.2 HK	10	9.3 CTC EcoLogic Systeme 4 und 5*	103
1.3 Warmwasser	13	9.4 CTC EcoLogic-System 6*	111
1.4 Zusätzliche Wärmequelle	14	10. Ventile	118
1.5 Solarkollektoren*	15	10.1 Dreiwege-Mischventil	119
1.6 Energierückführung in den Boden bei Erdwärmesystemen*	16	10.2 Umschaltventile	120
1.7 Kühlung*	17	10.3 Bivalentes Mischventil	121
1.8 Pool*	17	11. Elektrische Installation	122
2. Die Heizkurve des Hauses	18	11.1 Hochspannung	122
3. Technische Daten	22	11.2 Kommunikation zwischen EcoLogic und EcoAir/EcoPart	122
4. Detailbeschreibung Menüs	23	Auswahl der Modus-Einstellung	127
4.1 Startmenü	23	11.3 Schutz - Niederspannung (Fühler)	129
4.2 Raumtemp.	24	12. Schematische Darstellung	134
4.3 Warmwasser	27	12.1 Teileliste	136
4.4 Betrieb	28	13. Widerstände für Fühler	138
4.5 Fachmann	37	14. Erstinbetriebnahme	139
5. Menü-Übersicht	74		
5.1 Raumtemp.	75		
5.2 Warmwasser	76		
5.3 Betrieb	77		
5.4 Fachmann (Zeit/Sprache – Einstellungen)	78		
5.5 Fachmann (System)	80		
5.6 Fachmann (Service)	81		
6. Parameterliste	82		
7. Betrieb und Wartung	84		
8. Fehlersuche/Geeignete Maßnahmen	85		
8.1 Informationsmeldungen	87		
8.2 Alarmmeldungen	88		

Wichtige Angaben

Tragen Sie bitte die nachstehenden Informationen ein. Sie können Ihnen von Nutzen sein, falls einmal ein Problem auftritt.

Produkt:	Seriennummer:
Installateur:	Name:
Datum:	Tel.:
Elektroinstallateur:	Name:
Datum:	Tel.:

Für Druckfehler wird keine Haftung übernommen. Änderungen vorbehalten.

Herzlichen Glückwunsch zum Kauf unseres neuen Produkts



Wir hoffen, dass Sie mit der Regelung CTC EcoHeat zufrieden sein werden. Auf den folgenden Seiten finden Sie Informationen über die Bedienung von CTC EcoLogic. Ein Teil befasst sich mit allgemeinen Informationen für Hauseigentümer etc. und ein Teil ist für den Monteur vorgesehen. Bewahren Sie dieses Handbuch mit den Installations- und Wartungsanleitungen sorgfältig auf. Sie werden die Vorteile von CTC EcoLogic viele Jahre genießen können. Dieses Handbuch enthält die Informationen, die Sie dabei benötigen.

Das Modell CTC EcoLogic ist in zwei verschiedenen Ausführungen lieferbar: EcoLogic PRO und EcoLogic Family. EcoLogic PRO bietet mehr Funktionen als EcoLogic Family. Diese sind im Handbuch an einem * zu erkennen. Die Baureihe EcoLogic lässt sich durch Einbau einer Platinenerweiterungskarte problemlos auf EcoLogic PRO erweitern.

Das komplette System

Die CTC EcoLogic ist eine komplette Wärmepumpe für alle Anforderungen an die Wärme- und Warmwassererzeugung in Ihrem Haus. Es ist mit einem einzigartigen Steuersystem ausgestattet, das den kompletten Heizkreis steuert und überwacht – unabhängig davon, wie das System aufgebaut ist.

Das Steuersystem des CTC EcoLogic erfüllt folgende Funktionen:

- - überwacht alle Warmwasser- und Heizfunktionen;
- - überwacht und steuert Wärmepumpen, Solarkollektoren*, Zusatzheizungen, Pufferspeicher, Pool* usw.;
- - ermöglicht individuelle Einstellungen;
- - zeigt gewünschte Werte an, zum Beispiel Temperaturen und Energieverbrauch;
- - erleichtert Einstellungen durch einen einfachen, strukturierten Aufbau.

Servicefreundlich, unübertroffen

Gute Zugänglichkeit der elektrische Bauteile und effiziente Funktionen zur Fehlersuche im Steuerprogramm ermöglichen eine einfache Wartung der CTC EcoLogic. Er ist standardmäßig mit einem Raumsensor ausgestattet, der mit einer LED versehen ist, die im Falle eines Fehlers aufleuchtet. Das Modell CTC EcoLogic ist für die Kombination mit der Außenluft-Wärmepumpe CTC EcoAir, der Erdwärmepumpe CTC EcoPart, Solarkollektoren* und, falls vorhanden, einem zusätzlichen Kessel vorgesehen. Das Gerät CTC EcoLogic kann eine Reihe von Kombinationen steuern und als extrem flexibles, umweltfreundliches und energiesparendes Heizsystem eingesetzt werden.

** bezieht sich ausschließlich auf CTC EcoLogic PRO*

Wichtig – bitte nicht vergessen!

Kontrollieren Sie bei der Lieferung und Installation vor allem folgende Punkte:

- Die Verpackung entfernen und überprüfen, ob das Produkt (elektrischer Anschlusskasten und Display) den Transport unbeschadet überstanden haben. Etwaige Transportschäden sind dem Frachtführer unverzüglich mitzuteilen.
- Achten Sie auf die Vollständigkeit aller Teile.
- Das Gerät darf nicht eingebaut werden, wenn die Umgebungstemperatur über 60 °C liegt.
- CTC EcoAir 510M 230V 1N~ muss Version WP-Platine 20160401 oder später haben.
- Um CTC EcoPart 600M zu steuern, muss CTC EcoLogic die Software-Version 20190620 oder später haben.

Sicherheitshinweise



Vor allen Arbeiten am Produkt muss die Stromversorgung mithilfe eines allpoligen Sicherheitsschalters unterbrochen werden.



Das Produkt muss an eine Schutzterde angeschlossen werden.



Das Produkt entspricht der Schutzklasse IPX1. Das Produkt darf nicht mit Wasser abgespritzt werden.



Wenn Sie das Produkt mithilfe einer Hebeöse oder Ähnlichem anheben, stellen Sie sicher, dass das Hubgerät, die Bolzenösen usw. nicht beschädigt sind. Stellen Sie sich niemals unter das angehobene Gerät.



Gefährden Sie niemals die Sicherheit, indem Sie zum Beispiel verschraubte Abdeckungen, Hauben oder ähnliches entfernen.



Arbeiten am Kältekreislauf des Produkts dürfen nur von befugtem Personal durchgeführt werden.



Installations- und Servicearbeiten an der Elektrik des Systems dürfen nur vom Elektrofachmann durchgeführt werden.

– Wenn das Netzkabel beschädigt ist, muss es durch den Hersteller, seinen Kundendienst oder ähnlich qualifizierte Personen ersetzt werden, um Gefahren auszuschließen.



Überprüfung des Sicherheitsventils:

– Das Sicherheitsventil für Kessel/System ist regelmäßig zu überprüfen.



Das Produkt darf erst dann gestartet werden, wenn es gemäß den Anleitungen im Kapitel Rohrinstallation mit Wasser befüllt wurde.



WARNUNG: Das Produkt nicht einschalten, falls die Gefahr besteht, dass das Wasser in der Heizung gefroren ist.



Dieses Gerät ist nicht für eine Verwendung durch Personen (einschließlich Kinder) mit eingeschränkten physischen, sensorischen oder geistigen Fähigkeiten oder mangelnder Erfahrung und Wissen vorgesehen – es sei denn, diese werden von einer für ihre Sicherheit zuständigen Person beaufsichtigt oder wurden von dieser hinsichtlich der Gerätenutzung unterwiesen. Kinder sollten beaufsichtigt werden, um sicherzustellen, dass sie nicht mit dem Gerät spielen. Ohne Aufsicht darf die Reinigung und Wartung nicht von Kindern durchgeführt werden.



Falls diese Anweisungen bei Installation, Betrieb und Wartung nicht beachtet werden, erlischt der Gewährleistungsanspruch gegenüber Enertech.

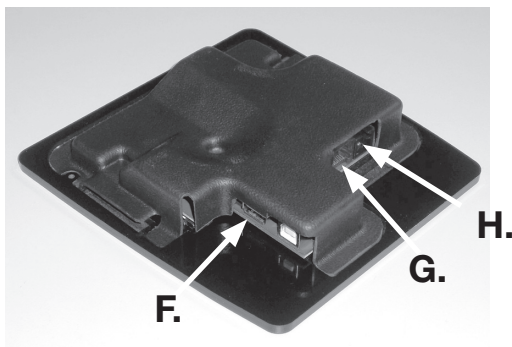
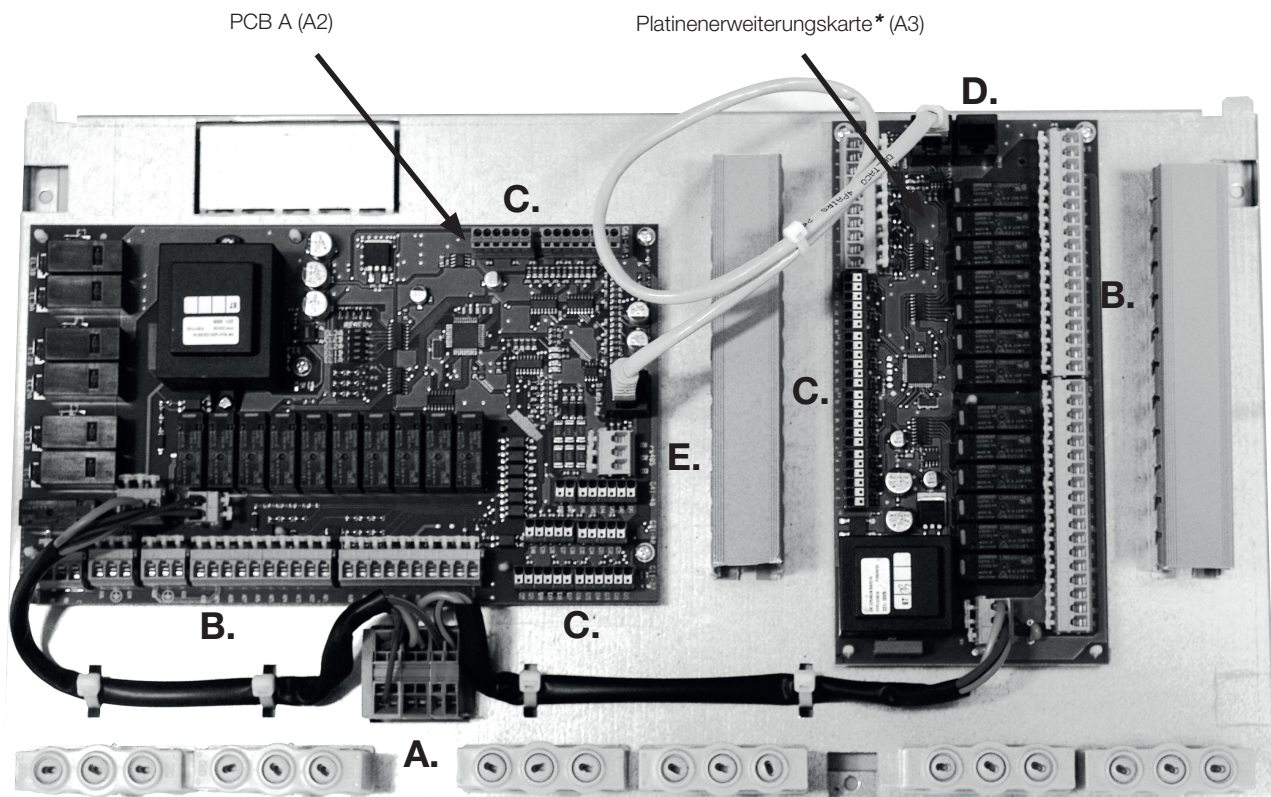
1. Konstruktion und Funktion von CTC EcoLogic

Dieses Kapitel betrachtet die Hauptbauteile und beschreibt die Untersysteme, die in verschiedenen Konfigurationen Bestandteil der Hauptsysteme sind (EcoLogic-Systeme 1 bis 6). Weitere Informationen über die EcoLogic-Systeme 1 bis 6 sind dem Kapitel „Rohrverbindungen“ zu entnehmen.

1.1 Hauptbauteile

1.1.1 Platine (PCB)

Aus der nachstehenden Abbildung gehen die wichtigsten Bauteile beim Anschluss an die CTC EcoLogic hervor.



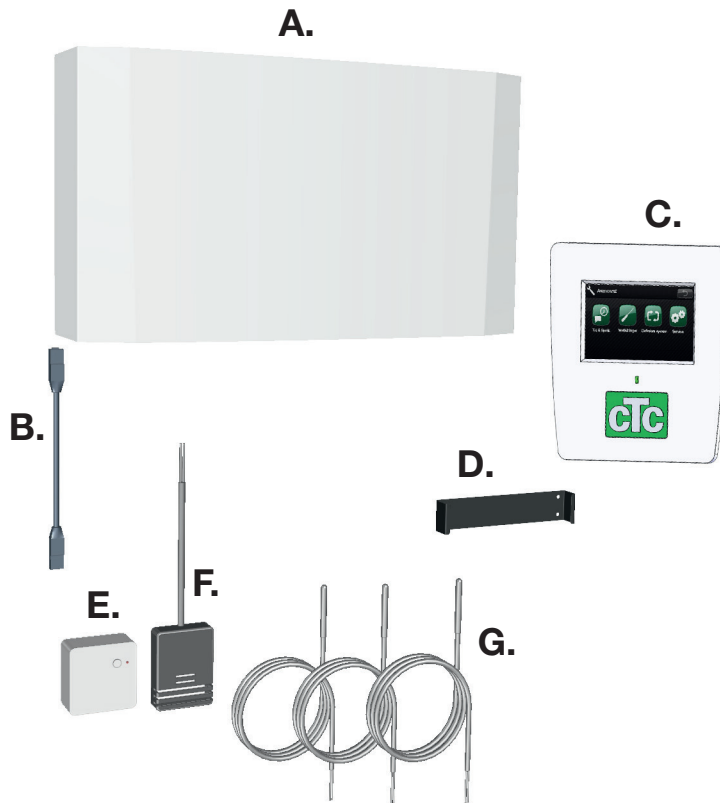
- Stromversorgung
- B. 230-V-Anschluss
- C. Klemmenleiste Niederspannung
- D. Kommunikationsanzeige
- E. Kommunikationswärmepumpe
- USB-Anschluss
- Kommunikationsrelais/Erweiterungskarte
- BMS-Anschluss

* Bestandteil von CTC EcoLogic PRO.

Das Zubehörpaket gehört zur Baureihe CTC EcoLogic.

1.1.2 Lieferumfang

Aus der nachstehenden Abbildung gehen die Hauptbestandteile der EcoLogic-Lieferung hervor.

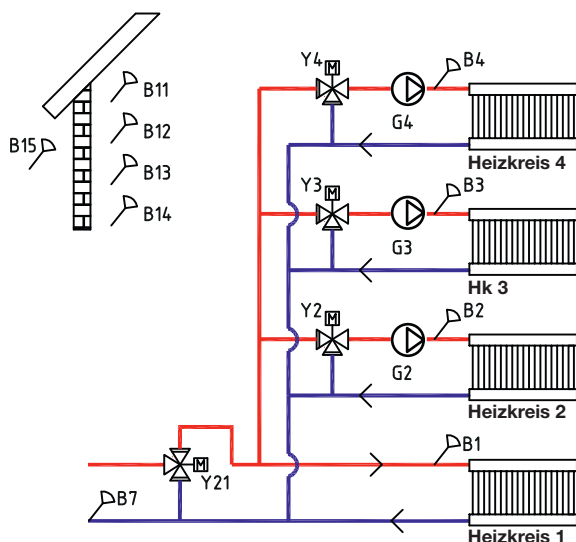


- A. Elektrischer Anschlusskasten
- B. Übertragungskabel zwischen elektrischem Anschlusskasten und Anzeigergerät
- C. Anzeigergerät
- D. Wandbefestigung für das Anzeigergerät
- E. Raumfühler
- F. Außenfühler
- G. Vorlauffühler (22k)

1.2 HK

Die CTC EcoLogic kann über Raumfühler bis zu vier Heizkreise regeln, z. B. zwei Heizkreise und zwei Fußbodenheizkreise.

Die erforderliche Neigung der Heizkurve und ihr Korrekturwert werden eingestellt, wenn nur mit Außenfühlern gearbeitet wird. Dieser Wert unterscheidet sich von Haus zu Haus und sollte an den jeweiligen Bedarf angepasst werden.



Ein richtig platzierter Raumsensor sorgt für mehr Komfort und größere Einsparungen beim Verbrauch von Heizenergie. Der Raumsensor erfasst die aktuelle Raumtemperatur und regelt die Wärmezufuhr, z. B. wenn es draußen windig ist und das Haus an Wärme verliert, was der Außensensor nicht erkennen kann. Bei Sonneneinstrahlung oder in anderen Fällen, wenn sich im Haus Wärme aufbaut, kann der Raumfühler auch die Wärmezufuhr drosseln und so Energie sparen. Eine weitere Möglichkeit zur Energieeinsparung bietet die Nachtabsenkung, welche die Innentemperatur zu bestimmten Zeitpunkten oder über gewisse Zeiträume hinweg senkt, etwa nachts oder wenn Sie im Urlaub sind.

Grad-Minuten, EcoLogic-Systeme 1 bis 3

Bei den EcoLogic-Systemen 1, 2 und 3 (siehe schematische Darstellungen der EcoLogic-Systeme 1 bis 6 im Kapitel „Rohrinstallation“) wird die Temperatur in der Heizungsanlage einmal pro Minute durch das Steuersystem gemessen. Sobald ein bestimmter kumulativer Wärmeverlust (gemessen in Grad-Minuten) festgestellt wird, läuft die Wärmepumpe an, um diesen Verlust auszugleichen.

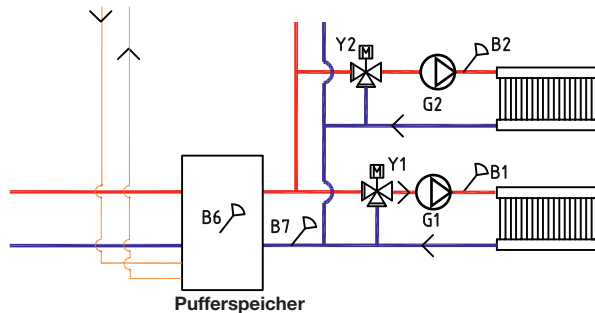
„Grad-Minuten“ bezieht sich auf das Ergebnis des kumulativen Wärmeverlustes in Grad Celsius (°C) und den entsprechenden Messzeitraum in Minuten. So können z. B. 60 Grad-Minuten entstehen, wenn ein Gesamtwärmeverlust von einem Grad im Verlauf einer Stunde auftritt oder ein kumulativer Wärmeverlust von drei Grad innerhalb von 20 Minuten gemessen wird.

Die erste Wärmepumpe läuft an, sobald der Wärmeverlust 60 Grad-Minuten (Werkseinstellung) erreicht. Sie wird abgeschaltet, sobald das System den Verlust ausgeglichen hat (bei 0 Grad-Minuten). Wenn bei zunehmendem Wärmeverlust mehrere Wärmepumpen gleichzeitig angeschlossen sind, springt die Wärmepumpe A2 an, sobald ein Verlust von 90 Grad-Minuten vorliegt (der werksseitig eingestellte Unterschied zwischen den Wärmepumpen liegt bei 30 Grad-Minuten). Wird zusätzliche Wärme benötigt, wird diese zugeführt, sobald ein Wärmeverlust von 500 Grad-Minuten vorliegt. Die Abschaltung erfolgt dann wieder bei 400 Grad-Minuten (beide Werte sind werksseitig vorgegeben).

** bezieht sich ausschließlich auf CTC EcoLogic PRO Mit der Baureihe CTC EcoLogic können bis zu zwei Heizkreise geregelt werden.*

Heizungspuffer, EcoLogic-Systeme 4 bis 6

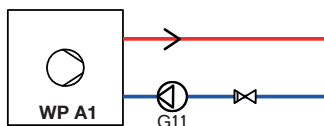
Wenn ein Heizungspuffer angeschlossen ist (siehe schematische Darstellung der EcoLogic-Systeme 4 bis 6 im Kapitel „Rohrinstallation“), kann der Heizkreis mit einer konstanten Temperatur betrieben werden.



Die Wärmepumpe wird abhängig von der Temperatur im Heizungspuffer geregelt. Der Kompressor läuft zu einem vorgegebenen Zeitpunkt an, nachdem der Fühler im Puffer eine Temperatur gemessen hat, die unter seinem Sollwert liegt. Er wird wieder abgeschaltet, sobald der Puffer einen Temperaturunterschied misst, der höher eingestellt ist als der Sollwert des Puffers. Der Raumtemperatur-Sollwert legt in Verbindung mit der Außentemperatur und gewählter Heizkurve fest, auf welchen Wert die Vorlauftemperatur ausgelegt wird.

1.2.1 Wärmepumpe

Die CTC EcoLogic kann bis zu zehn Wärmepumpen* regeln. Zwei davon können über Umschaltventile angeschlossen werden, die Wärme entweder an den Heizkreis oder den Warmwasserkreis liefern.



Die Wärmepumpe arbeitet nach dem Prinzip der gleitenden Kondensation, dies bedeutet, dass die Wärmepumpe stets so viel Wärme liefert, dass die vom Heizkreis benötigte Temperatur erreicht ist. Diese Temperatur variiert abhängig von der Außentemperatur, der eingestellten Steilheit der Heizkurve und deren Korrekturwert.

Ein installierter Raumfühler wirken sich auf die vom Heizsystem benötigte Temperatur aus. Installierte Raumfühler wirken sich auf die vom Heizkreis benötigte Temperatur aus.

Die Energieeinsparungen einer Wärmepumpe stehen in direktem Zusammenhang mit dem COP-Wert. COP bezeichnet die Leistungsabgabe im Verhältnis zur Leistungsaufnahme. Somit bedeutet $COP = 3$, dass für 1 kW Leistungsaufnahme vom Kompressor 3 kW Wärme erzeugt werden.

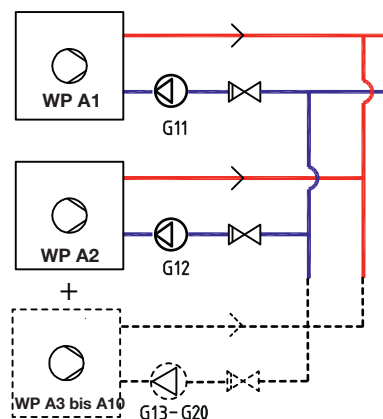
Je niedriger die Temperatur ist, die die Wärmepumpe erzeugen muss, desto höher ist der COP-Wert der Wärmepumpe, da sich dadurch ein günstigerer Betrieb für den Kompressor ergibt. Die Wärmepumpe erzeugt daher nur die Temperatur, die für den Heizkreis erforderlich ist. Das zahlt sich wirtschaftlich bei der Nutzungsdauer des Kompressors und bei der Maximierung der Betriebswirtschaftlichkeit aus.

* bezieht sich ausschließlich auf CTC EcoLogic PRO Mit der Baureihe CTC EcoLogic können bis zu zwei Wärmepumpen geregelt werden.

1.2.1.1 Mehr als zwei Wärmepumpen*

Zwei Wärmepumpen können über Umschaltventile angeschlossen werden, die entweder den Warmwassertank oder den Heizkreis beliefern. Sind mehr als zwei Wärmepumpen vorhanden, werden diese an den Heizkreis angeschlossen. Der Anschluss der Wärmepumpen erfolgt über die Modbus-Übertragungsschnittstelle.

Wenn zwei oder mehr Wärmepumpen an dasselbe System angeschlossen sind, sind die gemeinsam benutzten Rohrleitungen, Umschaltventile und Mischventile so zu bemessen, dass sie der Gesamtfördermenge der Wärmepumpen entsprechen. Überprüfen Sie den Volumenstrom der Wärmepumpe durch Vergleich der Vorlauf-/Rücklauf-/Außentemperatur (siehe Kapitel „Inbetriebnahme“ im Handbuch der Wärmepumpe).



1.2.1.2 Vorrang des Wärmepumpenbetriebs

Wenn der CTC EcoLogic zwei oder mehr Wärmepumpen verschiedener Größe regelt, werden die angeschlossenen Wärmepumpen in zwei Kategorien unterschieden: kleine oder große Wärmepumpen. Diese Unterscheidung der Wärmepumpen in zwei Größenkategorien bedeutet, dass es möglich ist, die abgegebene Leistung in kleinen Schritten zu ändern und auf diese Weise einen modulierenden Betrieb zu erreichen.

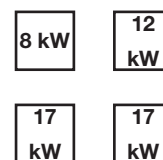
Wird beispielsweise Leistung benötigt, wird eine große Wärmepumpe eingeschaltet und eine kleine Wärmepumpe gleichzeitig ausgeschaltet, und umgekehrt bei einer Leistungsreduzierung. Sowohl bei den kleinen als auch bei den großen Gruppen ist der wechselseitige Wärmepumpenbetrieb gemäß der kumulierten Betriebszeit priorisiert.

Sind verschiedene Arten von Wärmepumpen eingesetzt, sind die Luft/Wasser- und Erdwärmepumpen in Abhängigkeit von der Außentemperatur priorisiert.

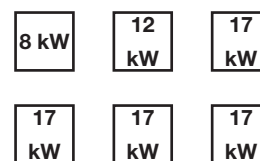
1.2.1.3 Verschiedene Wärmepumpen

Die CTC EcoLogic kann verschiedene Arten von CTC-Wärmepumpen steuern, z. B. CTC EcoAir (Luft/Wasser-Wärmepumpe) und CTC EcoPart (Wasser/Wasser-Wärmepumpe).

Die Außentemperatur, bei der CTC EcoAir Vorrang vor CTC EcoPart hat, wird im Menü Installateur-/Einstellungen/Wärmepumpen eingestellt. Dadurch kann die Wirtschaftlichkeit des Systems maximiert werden, weil die CTC EcoAir bei hohen Außentemperaturen eine höhere Energieeffizienz bietet als die CTC EcoPart. Diese Kombination eignet sich ausgezeichnet für Installationen, bei denen z. B. die Erdwärmepumpen zu stark auf Einsparungen etc. ausgerichtet sind. Eine Luft/Wasser-Wärmepumpe kann in solchen Fällen dazu dienen, der Erdwärmepumpe mehr Zeit zur Erholung zu geben und so die Leistung der Anlage zu steigern.



Im obigen Beispiel sind 8 kW und 12 kW als klein und die beiden 17 kW-Geräte als groß klassifiziert.



Im obigen Beispiel sind 8 kW und 12 kW als klein und die beiden 17 kW-Geräte als groß klassifiziert.

* bezieht sich ausschließlich auf CTC EcoLogic PRO

1.2.1.4 Druck-/Strömungswächter (K19)

In einigen Fällen ist aufgrund von lokalen Bedingungen oder Bestimmungen ein zusätzlicher Schutz erforderlich. So muss ein Strömungswächter beispielsweise in einem Wassereinzugsgebiet installiert werden.

Der Druck-/Strömungswächter wird an den Klemmen G73 und G74 angeschlossen und anschließend im Menü „Fachmann/System definieren/Wärmepumpe def.“ aktiviert. Im Falle eines Lecks werden Kompressor und Solepumpe ausgeschaltet und ein Alarm des Druck-/Strömungswächters auf dem Display angezeigt.

1.2.1.5 Drehzahlgeregelte Ladepumpe

Jede Wärmepumpe sollte eine separate Ladepumpe haben, die gleichzeitig mit der Wärmepumpe startet und stoppt. Bei einer drehzahlgeregelten Ladepumpe wird die Fördermenge automatisch ohne Einstellung über das Steuerungsventils korrigiert.

Im Heizkreis sorgt die Ladepumpe für eine konstante Differenz zwischen Vor- und Rücklauf von der Wärmepumpe.

Ist keine drehzahlgeregelte Ladepumpe vorhanden, kann die Fördermenge gemäß Anleitung im Handbuch der Wärmepumpe manuell eingestellt werden. Differenz zwischen Vor- und Rücklauf von der Wärmepumpe schwankt abhängig von den Betriebsbedingungen im Verlauf des Jahres.

Bei einer Außentemperatur von unter +2 °C müssen die Ladepumpen zum Schutz vor Frost eingeschaltet werden, falls eine Luft/Wasser-Wärmepumpe installiert wurde. Eine drehzahlgeregelte Ladepumpe arbeitet nur mit 50% ihrer Höchstleistung. Dadurch ergeben sich höhere Einsparungen im Betrieb der Ladepumpe. Außerdem werden die Wärmeverluste im Vergleich zu einer Ladepumpe mit fester Fördermenge gesenkt.

1.3 Warmwasser

Warmwasser kann von Wärmepumpen, Sonnenkollektoren und zusätzlichen Wärmequellen in den Warmwasserspeicher geleitet werden.

Der gewünschte Warmwasser-Komfortwert wird im Menü *WW* eingestellt. In diesem Hauptmenü kann man höhere Wassertemperaturen zu bestimmten Tageszeiten planen.

Die Abschalttemperatur im Warmwasserspeicher wird ab Werk auf 55 °C eingestellt. Wenn Warmwasser abgelassen wird und die Temperatur im Speicher auf 5 °C unter die Abschalttemperatur sinkt, springt die Wärmepumpe an und hebt die Wassertemperatur wieder auf die eingestellte Abschalttemperatur an.

Die Abschalttemperatur wird an den Warmwasserbedarf und das installierte Wärmepumpenmodell angepasst.

Wird gleichzeitig Wärme im Gebäude benötigt, versorgt die Wärmepumpe den Heizkreis, sobald die Abschalttemperatur (55 °C) im Warmwasserspeicher erreicht wurde.

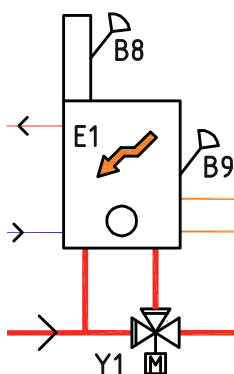
1.4 Zusätzliche Wärmequelle

Das Modell CTC EcoLogic kann eine weitere externe Wärmequelle (Pellets, Öl-, Gas- oder Elektrokessel) steuern, die vor oder hinter dem Heizsystem angeschlossen wird.

Im Menü *Fachmann/Einstellungen/Wärmequelle hinzufügen* können die Systeme 1, 2 und 3 auf den kumulativen Wärmeverlust in Grad-Minuten eingestellt werden, bei dem die EcoLogic die zusätzliche Wärmequelle zuschaltet. Auch die Differenz zwischen Ein- und Ausschalten der zusätzlichen Wärmequelle kann vorgegeben werden. Die Zusatzwärmequelle ist ab Werk für die Zuschaltung bei einem Wärmeverlust von 500 Grad-Minuten und die Abschaltung bei 400 Grad-Minuten vorprogrammiert (eingestellte Differenz = 100 Grad-Minuten).

Bei den EcoLogic-Systemen 4, 5 und 6 kann die Einschaltung der zusätzlichen Wärmequelle auf einen bestimmten Zeitpunkt nach dem Auftreten eines Wärmeverlustes im Speicher eingestellt werden. Die werksseitige Einstellung beträgt 180 Minuten

1.4.1 Holzheizkessel



Die CTC EcoLogic in System 1 kann an einen Feststoffheizkessel wie den CTC V40 angeschlossen werden.

Wenn die Befuerung mit Holz beginnt und der Rauchgasfühler den im Menü *Fachmann/Einstellungen/Wärmequelle hinzufügen/Start Rauchgas °C* eingestellten Wert erreicht (Werkseinstellung Aus), schaltet die Steuerung auf Holzbefuerungsbetrieb um.

Im Feststoffbefuerungsbetrieb werden weder die Wärmepumpe/n noch die Zusatzwärmequelle eingeschaltet. Wenn die voreingestellte Temperatur laut Rauchgassensor unterschritten wird, wird der Holzbefuerungsbetrieb unterbrochen.

Ein Ladesystem wie Laddomat 21 empfiehlt sich zur Optimierung der Feststoffkesselleistung. In besonderen Fällen, wenn zum Beispiel ein Wassermantelofen zum System gehört, kann eine Ladepumpe eingesetzt werden, die direkt von der Rauchgastemperatur gesteuert wird.

Der Holzbefuerungsbetrieb kann auch dann aktiviert werden, wenn der Vorlauffühler (B1) 10 °C über dem (Sollwert) liegt.

1.5 Solarkollektoren*

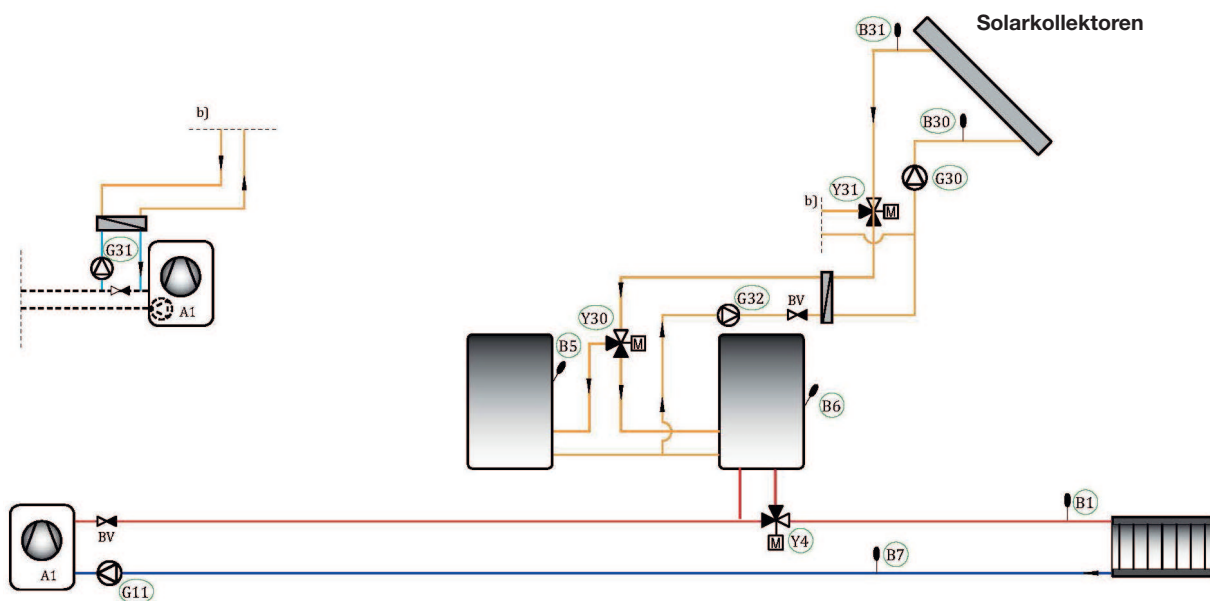
Solarkollektoren können über Umschaltventile an den Speicher das Heizsystem und den Erdwärmeheizkreis angeschlossen werden.

Wenn die Temperatur steigt und der Temperaturunterschied zwischen Solarkollektoren und Warmwasserspeicher auf über 7 °C (Werkseinstellung) ansteigt, wird die Ladepumpe zugeschaltet, damit sie die Solarwärme in das Heizsystem leitet. Die drehzahlgeregelte Pumpe steuert den Durchfluss so, dass immer eine um mindestens 7 °C höhere Temperatur geliefert wird. Dies bedeutet, dass die Ladepumpe den Volumenstrom erhöht, wenn die Leistung der Kollektoren steigt. Sinkt dagegen die Leistung der Kollektoren, drosselt die Ladepumpe den Volumenstrom. Wenn die Temperatur im Warmwasserspeicher steigt oder die der Solarkollektoren sinkt und der Temperaturunterschied 3 °C (Werkseinstellung) beträgt, wird die Einspeisung unterbrochen und erst wieder zugeschaltet, wenn die Temperatur mindestens 7 °C über der des Warmwasserspeichers liegt.

Sind sowohl der Warmwasserspeicher als auch der Pufferspeicher definiert, hat der Warmwasserspeicher Vorrang. Zuerst wird der Warmwasserspeicher gespeist; sobald der Sollwert erreicht ist wird der Pufferspeicher gespeist. Die Einspeisung wird solange fortgesetzt, bis Warmwasser benötigt wird oder der Sollwert erreicht wurde.

Es gibt Frostschutzfunktionen für die Solarkollektoren bzw. den Solekreis (siehe Menü *Erweitert/Einstellungen/Solarkollektoren/Schutzfunktion Solekreis*).

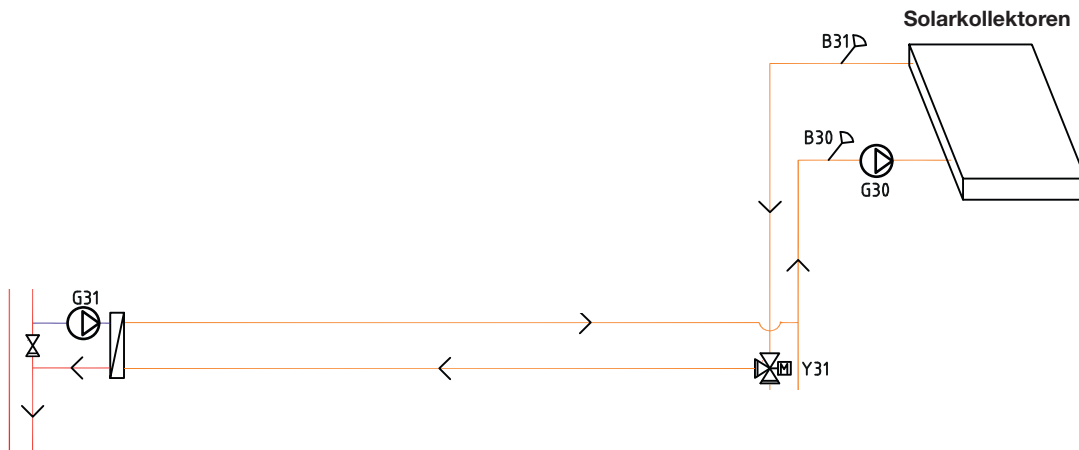
Wärmetauscher und Pumpen (G32) müssen nicht in den Solarheizkreis eingebaut werden, wenn eine bereits eine Schleife zum angeschlossenen Warmwasser-/Pufferspeicher besteht.



* bezieht sich ausschließlich auf CTC EcoLogic PRO

1.6 Energierückführung in den Boden bei Erdwärmesystemen*

Ist eine Sole-/Wasser-Wärmepumpe (CTC EcoPart) angeschlossen, kann ein Umschaltventil am Solarkreis installiert und an den Solekreislauf (Erdsonde oder Flächenkollektoren) angeschlossen werden, um Wärme in den Boden zurückzuleiten, wenn der Warmwasser-/Pufferspeicher voll geladen ist (Werkeinstellung bei 85 °C) oder wenn die Temperatur in den Solarkollektoren für die Ladung des Speichers nicht ausreicht,



aber den Solekreislauf mit Zusatzenergie versorgen kann. Siehe auch Menü *Einstellungen/Solarkollektoren/Max. DHW-Speicher °C* oder Menü *Einstellungen/Solarkollektoren/Max. Pufferspeicher °C*.

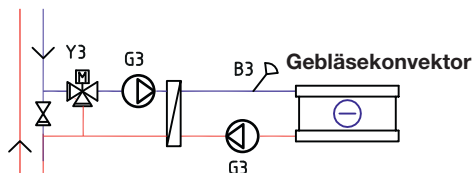
Die Temperatur der Solarkollektoren sollte zur Einschaltung des Ladevorgangs werksseitig auf 60 °C über der Sole-Zulauftemperatur festgelegt sein (siehe Menü *Erweitert/Einstellungen/Solarkollektoren/dT max. Erdwärme °C*). Wenn der Unterschied zwischen der Temperatur in den Solarkollektoren und dem Solekreis auf unter 30 °C sinkt, wird der Ladevorgang abgeschaltet. Wenn der Solekreis die eingestellte Temperatur überschreitet, wird auch die Energierückführung beendet, da sonst die Temperatur für die Wärmepumpe zu hoch wird (siehe Menü *Erweitert/Einstellungen/Solarkollektoren/Max. Sole °C*).

Wenn die Solaranlage den Solekreis versorgt, schaltet das System regelmäßig alle 30 Minuten auf die Warmwasserversorgung um (siehe Menü *Erweitert/Einstellungen/Solarkollektoren/Testfrequenz min*), damit überprüft werden kann, ob der Ladevorgang möglich ist, weil der Warmwasserkreis stets Vorrang hat. Wenn möglich, wird die Versorgung des Warmwasserspeichers fortgesetzt. Andernfalls schaltet das System wieder zum Solekreis um.

* bezieht sich ausschließlich auf CTC EcoLogic PRO

1.7 Kühlung*

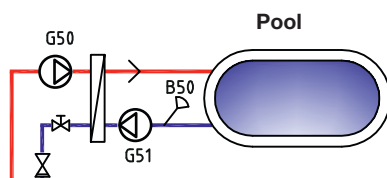
Die Kühlfunktion, auch als natürliche Kühlung oder passive Kühlung bezeichnet, nutzt die freie Kühlenergie im Erdreich. Eine Erdwärmepumpe kann leicht durch einen Gebläsekonvektor, eine Umwälzpumpe, Rohre und Rohrbauteile, z. B. CTC EcoComfort, ergänzt werden. Die Betriebskosten sind ausgesprochen niedrig, weil die Kälte nicht erzeugt werden muss, sondern einfach aus dem Erdreich in das Gebäude geleitet wird.



Im Menü *Installateur/Einstellungen/Kühlung* wird angegeben, bei welcher Temperatur eine Kühlung zulässig ist.

1.8 Pool*

Bei den EcoLogic-Systemen 4 bis 6 kann der Pool über einen Wärmetauscher parallel zum Heizkreis geschaltet werden, damit die



Flüssigkeiten voneinander getrennt sind.

Über einen Fühler im Pool wird die Ladepumpe des Pools zu- und abgeschaltet, damit die vorgegebene Temperatur im Pool (Werkseinstellung 22 °C) beibehalten wird. Die Temperatur darf um 1 °C fallen, bevor die Ladepumpe erneut zugeschaltet wird. Es ist auch möglich, die Poolpriorität hoch oder niedrig einzustellen. So wird festgelegt, ob Zusatzwärme zum Beheizen des Pools verwendet werden soll. Siehe auch Menü *Installateur/Einstellungen/Pool*.

* bezieht sich ausschließlich auf CTC EcoLogic PRO

2. Die Heizkurve des Hauses

Die Heizkurve des Hauses

Die Heizkurve stellt das zentrale Steuerelement zur Wärmeversorgung des Hauses über die elektronische Regelung der Wärmepumpe dar. Anhand der Heizkurve werden die Vorlauftemperaturanforderungen für Ihr Haus entsprechend den Außentemperaturen festgelegt. Für einen möglichst guten und wirtschaftlichen Betrieb der Anlage ist es wichtig, dass die Heizkurve ordnungsgemäß eingestellt wird.

Ein Haus benötigt eine Heizkörpertemperatur von 30 °C bei einer Außentemperatur von 0 °C, während ein anderes Haus bei gleicher Außentemperatur 40 °C benötigt. Der Unterschied zwischen den verschiedenen Häusern ergibt sich aus der Fläche des Heizkörpers, der Anzahl der Heizkörper und dem Grad der Wärmedämmung des Hauses.

Die eingestellte Heizkurve besitzt stets Vorrang. Der Raumfühler kann die Wärme nur in gewissem Maße über die eingestellte Heizkurve hinaus erhöhen oder verringern. Bei einem Betrieb ohne Raumfühler bestimmt die gewählte Heizkurve die Vorlauftemperatur zu den Heizkörpern.

Grundwerte der Heizkurve einstellen

Sie definieren die Heizkurve Ihres Hauses selbst, indem Sie zwei Werte im Steuersystem des Produkts festlegen. Wählen Sie hierzu die Optionen „Steilheit“ oder „Korrektur“ im Menü „Fachmann/Einstellungen/HK“. Bitten Sie den Installateur, Ihnen beim Einstellen dieser Werte zu helfen.

Das Einstellen der Heizkurve ist sehr wichtig. Leider kann dieser Vorgang in einigen Fällen mehrere Wochen dauern. Am besten ist es, die Pumpe bei der Inbetriebnahme ohne Raumfühler zu betreiben. Anschließend arbeitet das System lediglich mit den Außentemperaturwerten und der Heizkurve des Hauses.

Während der Einstellphase ist Folgendes zu beachten:

- Die Nachtabenkung darf nicht aktiviert sein.
- Alle Thermostatventile an den Heizkörpern müssen vollständig geöffnet sein. (So wird die niedrigste Kurve für die wirtschaftlichste Nutzung der Wärmepumpe ermittelt.)
- Die Außentemperatur darf +5°C nicht überschreiten. (Wenn die Außentemperatur bei der Installation höher ist, verwenden Sie die werkseitig erstellte Kurve, bis die Außentemperatur niedrig genug ist.)
- Das Heizungssystem muss ordnungsgemäß funktionieren und hinsichtlich der verschiedenen Kreise korrekt eingestellt sein.

Geeignete Grundwerte

Bei der Installation wird nur selten sofort eine präzise Einstellung für die Heizkurve erzielt. In diesem Fall können die nachstehenden Werte einen guten Ausgangspunkt darstellen. Bei Heizkörpern mit kleinen Wärmeflächen ist eine höhere Vorlauftemperatur erforderlich. Die Steilheit (Heizkurvenneigung) für Ihr Heizungssystem können Sie im Menü „Fachmann/Einstellungen/HK“ einstellen. Empfohlene Werte:

Nur Fußbodenheizung	Steilheit 35
Niedertemperatursystem (gute Wärmedämmung)	Steilheit 40
Normaltemperatursystem (Werkseinstellung)	Steilheit 50
Hochtemperatursystem (älteres Haus, kleine Heizkörper, schlechte Wärmedämmung)	Steilheit 60

Einstellen der Heizkurve des Hauses

Mit der nachstehend beschriebenen Methode kann die Heizkurve ordnungsgemäß eingestellt werden.

Einstellung, wenn es im Innenbereich zu kalt ist

- Wenn die Außentemperatur unter null Grad beträgt:
Erhöhen Sie den Wert „Steilheit“ um ein paar Grad.
Warten Sie 24 Stunden, um festzustellen, ob Sie möglicherweise weitere Einstellungen vornehmen müssen.
- Wenn die Außentemperatur über null Grad beträgt:
Erhöhen Sie den Wert „Korrektur“ um ein paar Grad.
Warten Sie 24 Stunden, um festzustellen, ob Sie möglicherweise weitere Einstellungen vornehmen müssen.

Einstellung, wenn es im Innenbereich zu warm ist

- Wenn die Außentemperatur unter null Grad beträgt:
Verringern Sie den Wert „Steilheit“ um ein paar Grad.
Warten Sie 24 Stunden, um festzustellen, ob Sie möglicherweise weitere Einstellungen vornehmen müssen.
- Wenn die Außentemperatur über null Grad beträgt:
Verringern Sie den Wert „Korrektur“ um ein paar Grad.
Warten Sie 24 Stunden, um festzustellen, ob Sie möglicherweise weitere Einstellungen vornehmen müssen.

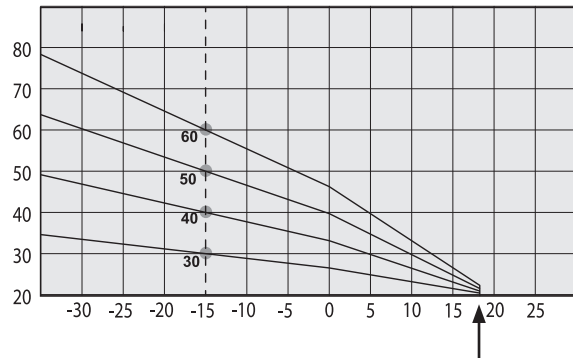
■ Wenn die eingestellten Werte zu niedrig sind, wird die gewünschte Raumtemperatur möglicherweise nicht erreicht. In diesem Fall müssen Sie die Heizkurve entsprechend ändern. Gehen Sie dazu wie im Folgenden beschrieben vor.
Wenn die Grundwerte mehr oder weniger korrekt eingestellt wurden, kann die Kurve direkt über die auf dem Start-Menübildschirm angezeigte Raumtemperatur feineingestellt werden.

Heizkurvenbeispiele

Aus dem nachstehenden Diagramm ist ersichtlich, wie sich die Heizkurve bei unterschiedlichen Steilheits- und Korrekturstellungen ändert. Die Steilheit der Kurve beschreibt den Temperaturbedarf der Radiatoren bei verschiedenen Außentemperaturen.

Heizkurvensteilheit

Der eingestellte Neigungswert entspricht der Vorlauftemperatur bei einer Außentemperatur von $-15\text{ }^{\circ}\text{C}$.

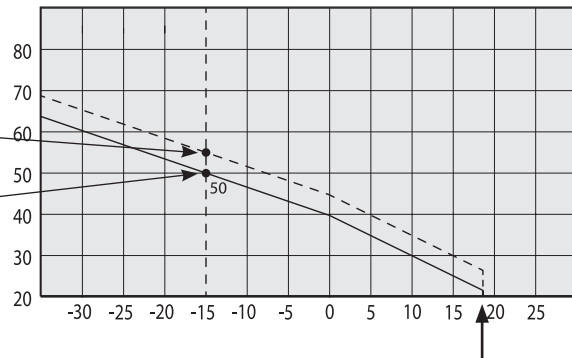


Korrektur

Die Kurve kann parallel um die gewünschte Gradanzahl verschoben werden („Korrektur“), um das System optimal an verschiedene Anlagen und Häuser anzupassen.

Steilheit $50\text{ }^{\circ}\text{C}$
Korrektur $+5\text{ }^{\circ}\text{C}$

Steilheit $50\text{ }^{\circ}\text{C}$
Korrektur $0\text{ }^{\circ}\text{C}$

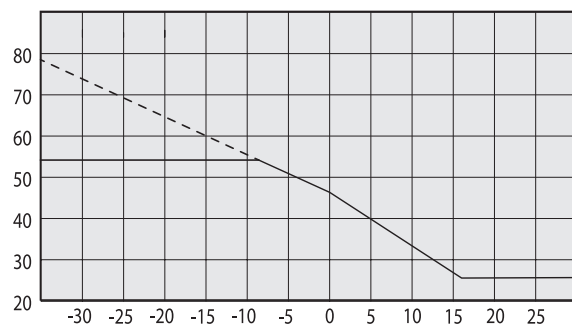


Beispiel:

Steilheit $60\text{ }^{\circ}\text{C}$
Korrektur $0\text{ }^{\circ}\text{C}$
Min. Vorlauf $27\text{ }^{\circ}\text{C}$

In diesem Beispiel wird die maximale Ausgangsvorlauftemperatur auf $55\text{ }^{\circ}\text{C}$ eingestellt.

Die zulässige Mindest-Vorlauftemperatur beträgt $27\text{ }^{\circ}\text{C}$ (z. B. beim Beheizen eines Kellers im Sommer oder einer Fußbodenheizung im Bad).



Sommerbetrieb

In allen Gebäuden gibt es einen Wärmegewinn durch Lampen, Elektrogeräte, Personen usw., was bedeutet, dass die Heizung ausgeschaltet werden kann, wenn die Außentemperatur geringer ist als die gewünschte Raumtemperatur. Je besser die Wärmedämmung eines Hauses, desto früher kann die Beheizung durch die Wärmepumpe abgeschaltet werden.

Das Beispiel zeigt die Produkteinstellung auf den Standardwert von 18°C. Dieser Wert, **„Heizung aus, außen“** kann im Menü Erweitert/Einstellungen/Heizsystem geändert werden.

In Systemen mit Heizkörperpumpe hält die Pumpe an, wenn die Heizung ausgeschaltet wird. Sobald ein Heizbedarf besteht, läuft die Heizung automatisch wieder an.

Automatik oder Steuerung des Sommerbetriebs per Fernbedienung

Gemäß der Werkseinstellung wird bei 18 °C automatisch in den Sommerbetrieb geschaltet, da „Heizung modus“ auf „Auto“ eingestellt ist.

Heizung modus Auto (Auto/Ein/Aus)

Auto steht für Automatik.

Ein eingeschaltete Heizung. Bei Systemen mit Mischventil und Heizkörperpumpe fungiert das Mischventil als Vorlaufsollwert und die Heizkörperpumpe ist eingeschaltet.

Aus ausgeschaltete Heizung. Bei Systemen mit Heizkörperpumpe wird die Heizkörperpumpe ausgeschaltet.

Heizung modus, ext - (-/Auto/Ein/Aus)

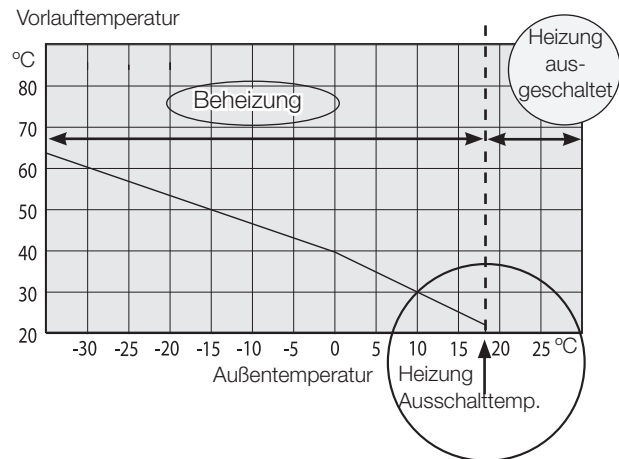
Es kann per Fernbedienung gesteuert werden, ob die Heizung ein- oder ausgeschaltet sein soll.

Auto steht für Automatik.

Ein eingeschaltete Heizung. Bei Systemen mit Mischventil und Heizkörperpumpe fungiert das Mischventil als Vorlaufsollwert und die Heizkörperpumpe ist eingeschaltet.

Aus ausgeschaltete Heizung. Bei Systemen mit Heizkörperpumpe wird die Heizkörperpumpe ausgeschaltet.

- Keine Auswahl bedeutet, dass bei der Aktivierung keine Funktion ausgeführt wird.



3. Technische Daten

Versorgung	230 V 1N~
Max. Sicherungsgröße	10 A
Max. Gesamtlast CTC EcoLogic	10 A
Max. Last Relaisausgang	4 A
Elektrodaten Umschaltventil	230 V 1N~
Elektromischventil Motor	230 V 1N~
Ausgang Zusatzwärme (zusätzliche externe Wärmequelle E1, E4)	230 V 1N~, max. 4 A
Fühler (Schutz vor besonders niedrigen Spannungen), NTC 22k, °C/Ohm	0/66k, 10/41.8k, 15/33.5k, 20/27.1k, 25/22k, 30/18k, 35/14.8k, 40/12.2k, 50/8.4k, 60/6.0k, 70/4.3k, 80/3.1k, 90/2.3k, 100/1.7k
Heißgasfühler, Typ NTC 3.3, °C/Ohm	20/61.5k, 30/39.5k, 40/26k, 50/17.5k, 60/12.1k, 70/8.5k, 80/6.1k, 90/4.5k, 100/3.3k, 110/2.5k, 120/1.9k, 130/1.5k, 150/0.9k
Heißgasfühler, Typ NTC 150, °C/Ohm	-20/1.11k, -10/681, 0/428, 10/276, 20/182, 30/123, 40/85
Solarkollektorfühler*, Typ PT1000, °C/Ohm	-10/960, 0/1000, 10/1039, 20/1077, 30/1116, 40/1155, 50/1194, 60/1232, 70/1271, 80/1309, 90/1347, 100/1385, 120/1461, 140/1535
Display	4,3 Zoll, Farbe, Touchscreen
Speicher	Der Speicherinhalt bleibt bei einem Stromausfall erhalten.
Reserveakkus	nicht benötigt
Uhr	Echtzeit
Abmessungen (B x H x T)	
-Display	159 x 160 x 28,1 mm
Elektrischer Anschlusskasten	479 x 283 x 121 mm

* bezieht sich ausschließlich auf CTC
EcoLogic PRO

4. Detailbeschreibung Menüs

Alle Einstellungen können über das intuitive Bedienfeld direkt auf dem Bildschirm vorgenommen werden.

Die großen Symbole fungieren als Tasten auf dem Berührungsbildschirm.

Betriebs- und Temperaturinformationen werden hier ebenfalls angezeigt. Wenn Sie Informationen suchen oder eigene Werte für den Betrieb festlegen möchten, haben Sie einfachen Zugriff auf die verschiedenen Menüs.


4.1 Startmenü


Dieses Menü ist das Startmenü des Systems. Es bietet einen Überblick über die aktuellen Betriebsdaten.


Wenn innerhalb von 10 Minuten keine Tasten betätigt werden, kehrt das System zu diesem Menü zurück.


Sie haben von diesem Menü aus Zugang zu allen anderen Menüs.



 **Raumtemp.**
Heizkreiseinstellungen für das Erhöhen oder Senken der Raumtemperatur und das Programmieren von Temperaturänderungen.

 **Warmwasser**
Einstellungen für die Warmwasserbereitung.

 **Betrieb**
Anzeige der aktuellen und gespeicherten Betriebsdaten des Systems.


 **Fachmann**
Diese Option wird vom Installateur zur Konfiguration und Wartung Ihres Systems verwendet.

 **Raumtemperatur Heizkreis 1**
Wenn Raumsensor 1 definiert ist, wird hier die jeweilige Raumtemperatur angezeigt.

 **Raumtemperatur Heizkreis 2**
Wenn Raumsensor 2 definiert ist, wird hier die jeweilige Raumtemperatur angezeigt.


 **Speichertemperatur**
Anzeige der aktuellen Wassertemperatur im Warmwasserspeicher


 **Außentemperatur**
Anzeige der aktuellen Außentemperatur.

 **Home**
Mit der Taste „Home“ kehren Sie zurück zum Startmenü.


 **Return**
Mit der Taste „Return“ kehren Sie zurück zur vorherigen Menüebene.

 **OK**
Mit der Taste „OK“ markieren und bestätigen Sie Text und Optionen in den Menüs.


 **Nachtabsenkung**
Hiermit wird eine nächtliche Temperaturabsenkung programmiert.

 **Urlaub**
Hiermit kann die Raumtemperatur dauerhaft abgesenkt werden, z. B. während eines Urlaubs, wenn sich niemand im Haus aufhält.

 **Wochenprogramm**
Hier wird die Temperatur für einzelne Wochentage gesenkt. Dies bietet sich z.B. an, wenn Sie jede Woche pendeln.

 **Zeit/Sprache**
Hier werden Datum, Uhrzeit und die Sprache eingestellt, in der das Menü angezeigt werden soll.

 **Einstellungen**
Die Einstellungen für alle Wärmepumpen sowie für den Betrieb des Systems werden im Normalfall vom Installateur vorgenommen.

 **System**
Hiermit wird die Struktur des Systems eingestellt/geändert.

 **Service**
Erweiterte Einstellungen. Diese werden vom entsprechenden Techniker vorgenommen.

4.2 Raumtemp.



Hiermit wird die gewünschte Raumtemperatur eingestellt. Die Plus- und Minustasten dienen zur Einstellung der gewünschten Temperatur, wobei die Solltemperatur in Klammern angezeigt wird. Der aktuelle Wert erscheint vor den Klammern.

Wenn die Heizkreise 3 und/oder 4 installiert wurden*, erscheint das Symbol für die Raumtemperatur mit dem Text "3/4" unten rechts im Menü.

Wenn Sie eine Temperaturabsenkung programmieren möchten, können Sie in den Untermenüs „Nachtabsenkung“ oder „Urlaub“ fortfahren.

Sie können „Raumsensor Nein“ im Menü „Fachmann/System/Heizkreis“ auswählen. Dies kann für jeden Heizkreis vorgenommen werden, wenn es schwierig ist, eine geeignete Position für den Raumsensor zu finden, wenn die Fußbodenheizung separate Raumsensoren hat oder ein Kamin bzw. offener Ofen vorhanden ist. Die Alarm-LED am Raumsensor funktioniert weiterhin normal.

Wenn Sie den Kamin/Ofen nur gelegentlich befeuern, kann dies dazu führen, dass der Raumsensor die Vorlauftemperatur der Heizkörper senkt. Dies hat möglicherweise zur Folge, dass es in anderen Teilen des Hauses kalt wird. In diesem Fall bietet es sich an, den Raumsensor während dieser Zeit vorübergehend zu deaktivieren. Die EcoLogic liefert dann Wärme an die Heizkörper, wobei die eingestellte Heizkurve zur Anwendung kommt. Die Heizkörperthermostate vermindern die Wärmezuführung in Räumen, in denen z.B. ein Kamin in Betrieb ist.

Bei aktivierter Urlaubsabsenkung erscheint ein U nach den Klammern, z.B. 24 (25) U

Bei aktivierter Nachtabsenkung erscheint NA nach den Klammern, z.B. 24 (25) NA



■ Bei der Abstimmung des Systems müssen die Thermostate der Radiatoren vollständig geöffnet sein und einwandfrei funktionieren.

* bezieht sich ausschließlich auf CTC EcoLogic PRO

4.2.1 Einstellung ohne Raumsensor

Wenn kein Raumsensor installiert wurde (Auswahl im Menü „Installateur/System definieren/Heizkreis“), wird die Raumtemperatur hier eingestellt.

Einstellung, wenn es im Innenbereich zu kalt ist

- Erhöhen Sie die Werte Heizkurve/Anpassung um ein einige Grade.

Einstellung, wenn es im Innenbereich zu warm ist

- Reduzieren Sie die Werte Heizkurve/Anpassung um ein einige Grade.



Das oben abgebildete Menü oben zeigt Heizkreis 1 ohne Raumfühler und Heizkreis 2 mit Raumfühler. Bei einer Außentemperatur unter Null Grad, wird Heizkurve hier angezeigt; bei einer Außentemperatur über Null Grad, wird Anpassung hier angezeigt.

I Warten Sie 24 Stunden, um festzustellen, ob weitere Anpassungen notwendig sind.

4.2.2 Fehler an den Außen- oder Raumsensoren

Tritt ein Fehler am Außensensor auf, wird eine Außentemperatur von -5 °C simuliert, damit das Haus nicht auskühlt. Die Alarmfunktion des Produkts wird ausgelöst.

Tritt ein Fehler am Raumfühler auf, wechselt die EcoLogic automatisch in einen Betrieb gemäß der eingestellten Heizkurve. Die Alarmfunktion des Produkts wird ausgelöst.

4.2.3 Nachtab senktemperatur



Dieses Menü dient zur Aktivierung und Einstellung einer Nachtab senkung für jedes definierte Heizsystem. Nachtab senkung bedeutet, dass die Innentemperatur zu vorprogrammierten Zeiten reduziert wird, zum Beispiel nachts oder wenn Sie arbeiten.

Der Wert, um den die Temperatur gesenkt wird Raumtemp. gesenkt/ Vorlauftemp. gesenkt, kann im Menü Installateur/Einstellungen/Heizsystem eingestellt werden.

Das Nachtab senkungsmenü bietet folgende Optionen: *Aus*, *Tag für Tag* oder *Block*. Bei Wahl von *Off* erfolgt keine Nachtab senkung.

Menü „Tag für Tag“

Mit diesem Menü wird eine Absenkung an den Wochentagen programmiert. Diese Einstellung wird Woche für Woche wiederholt.

Beispiel 1:

Montag 06 - 09 18 - 21

Am Montag springt der Timer an von 06.00 bis 09.00 Uhr sowie von 18.00 bis 21.00 Uhr. Außerhalb dieser Zeiten läuft die Anlage im Normalbetrieb.

Beispiel 2:

Donnerstag 06 - - - - - 21

Donnerstags springt der Timer von 06.00 bis 21.00 Uhr an.

Block

Dieses Menü ermöglicht das Einstellen einer Absenkung für einige Tage in der Woche, z. B. wenn Sie in der Woche außerhalb arbeiten und am Wochenende zu Hause sind.



Die linke Uhrzeit muss vor der rechten Uhrzeit liegen, damit das Zeitintervall als gültig anerkannt wird.

Das Senken der Temperatur einer Wärmepumpe in der Nacht dient lediglich der Behaglichkeit. Der Energieverbrauch wird dadurch nicht verringert.



Am Sonntag um 22 Uhr wird die Temperatur um den unter *Raumtemp. absenken* (im Menü *Fachmann/Einstellungen*) eingestellten Wert gesenkt. Am Freitag um 14 Uhr wird die Temperatur wieder auf den eingestellten Wert erhöht.

4.2.4 Urlaub

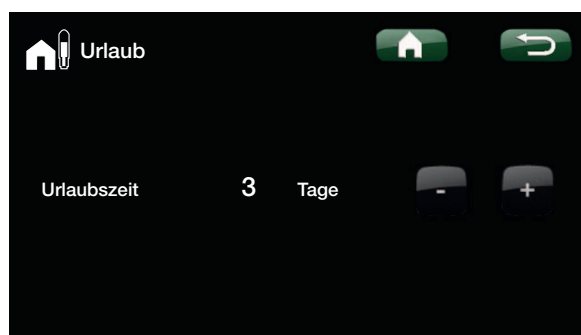


Mit dieser Option stellen Sie die Anzahl Tage ein, an denen die gewünschte temperatur konstant wirken soll, z.B. wenn Sie im Urlaub sind.

Der Wert, um den die Temperatur gesenkt wird Raumtemp. gesenkt/ Vorlauftemp. gesenkt, kann im Menü Installateur/Einstellungen/Heizsystem eingestellt werden.

Sie können diese Einstellung für bis zu 300 Tage anwenden.

Der Zeitraum beginnt, wenn der Zeitpunkt für die Geltungsdauer erreicht wird.



Bei der Aktivierung der Funktion „Urlaub“ wird die Warmwassererzeugung gestoppt. Extra Warmwasser und das Wochenprogramm für extra Warmwasser werden gestoppt. Die Wärmepumpe ist nur im unteren Speicher in Betrieb.

Wenn sowohl Nachtab senkung und Urlaubsmodus aktiviert sind, wird die Nachtab senkung durch das Urlaubsprogramm überschrieben.

4.3 Warmwasser



Hiermit stellen Sie die gewünschte Warmwasser-Komfortebene und zusätzliches Warmwasser ein.

Temperatur

Die Werte, die Sie für diese Option festlegen, gelten für den Normalbetrieb der Wärmepumpe. Es gibt drei Modi:



Sparbetrieb – geringer Warmwasserbedarf.
(Werkseinstellung der WW-temperatur: 50 °C)



Normalbetrieb – normaler Warmwasserbedarf.
(Werkseinstellung der WW-temperatur: 55 °C)



Komfort - hoher Warmwasserbedarf.
(Werkseinstellung der WW-temperatur: 58 °C)

Zusätzliches Warmwasser

Mit dieser Option kann die Funktion *Zusätzliches WW* aktiviert werden. Bei Aktivierung dieser Funktion (durch Einstellung der Stundenzahl) beginnt die Wärmepumpe unverzüglich, zusätzliches Warmwasser zu produzieren. Die Warmwasserbereitung kann auch mit der Programmfunktion *Wochenprogramm* für bestimmte Zeiten eingestellt werden (empfohlen).



Tipp: Beginnen Sie im Modus *Eco-drive*. Sollte nicht genug Warmwasser geliefert werden, kann in den Modus *Normal* gewechselt werden, usw.



Im obigen Beispiel ist *Zusätzliches WW* für 3,5 Stunden auf *Ein* gestellt.

4.3.1 Wochenprogramm WW



Mit diesem Menü werden Zeiträume an Wochentagen eingestellt, an denen Sie zusätzliches Warmwasser wünschen. Diese Einstellung wird Woche für Woche wiederholt.

Optionen für das Wochenprogramm sind *Aus* oder *Tag für Tag*.

Aus

Keine programmierte Warmwasserbereitung.

Tag für Tag

Diesen Wochenplan können Sie selbst programmieren. Dies ist sinnvoll, wenn Sie genau wissen, dass Sie zu bestimmten Zeiten zusätzliches Warmwasser benötigen, z. B. morgens oder abends.

Beispiel 1:

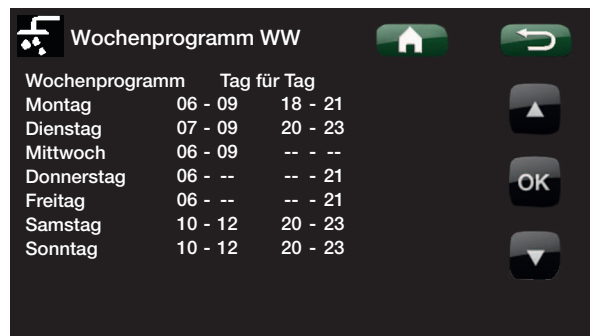
Montag 06 - 09 18 - 21

Am Montag springt der Timer an von 06.00 bis 09.00 Uhr sowie von 18.00 bis 21.00 Uhr. Außerhalb dieser Zeiten läuft die Anlage im Normalbetrieb.

Beispiel 2:

Donnerstag 06 - -- -- - 21

Donnerstags springt der Timer von 06.00 bis 21.00 Uhr an.



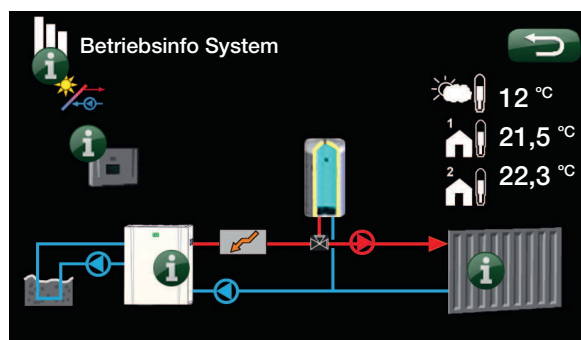
Die linke Uhrzeit muss vor der rechten Uhrzeit liegen, damit das Zeitintervall als gültig anerkannt wird.

Tipp: Die Zeit auf etwa eine Stunde vor dem Zeitpunkt einstellen, zu dem Warmwasser benötigt wird, da es einige Zeit dauert, bis das Wasser aufgewärmt ist.

4.4 Betrieb



In diesem Menü erscheinen die aktuellen Betriebsdaten der EcoLogic-Systeme (1 bis 6), die im Menü *Installateur/System definieren/Systemtyp* ausgewählt wurden. Weitere Informationen über die einzelnen Systemtypen sind dem Kapitel „Rohrinstallation“ zu entnehmen.



Information

Durch Betätigen der Taste „Information“ werden die Betriebsdaten zum jeweiligen Gerät angezeigt.



Warmwasserspeicher

Die aktuelle Temperatur (40 °C) im Warmwasserspeicher erscheint über diesem Symbol.



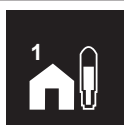
Außentemperatur

Anzeige der Außentemperatur.



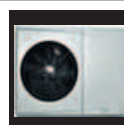
Temperatur der Zusatzwärme

Das Symbol steht für eine zusätzliche Wärmequelle (E1, E2, E3 und E4). Darüber wird die aktuelle Temperatur der Zusatzwärme (60 °C) angezeigt.



Innentemperatur

Anzeige der Raumtemperatur durch die Raumsensoren 1 und 2, falls vorhanden.



Wärmepumpe EcoAir

Dieses Symbol erscheint, wenn nur CTC EcoAir-Wärmepumpen an das System angeschlossen sind.



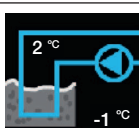
Temperatur der Solarkollektoren*

Neben diesem Symbol erscheinen die aktuellen Temperaturen aus dem Vorlauf (89 °C) und Rücklauf (71 °C) der Solarkollektoren.



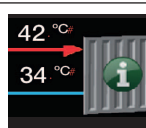
Wärmepumpe EcoPart (und EcoAir)

Dieses Symbol erscheint, wenn eine oder mehrere CTC EcoPart-Wärmepumpen an das System angeschlossen sind.



Soletemperatur

Dieses Symbol erscheint, wenn eine oder mehrere CTC EcoPart-Wärmepumpen an das System angeschlossen sind. Die aktuelle Temperatur (2 °C) der Sole aus dem Kollektor in der Wärmepumpe und die Rücklauftemperatur (-1 °C) der Sole zurück in den Kollektor werden neben diesem Symbol angezeigt.



Vorlauf Heizkörper

Die aktuelle Vorlauftemperatur (42 °C) für die Heizkörper des Gebäudes erscheint links neben dem Symbol.

Rücklauf Heizkörper

Die aktuelle Rücklauftemperatur (34 °C) des Heizungswassers wird unterhalb der Vorlauftemperatur angezeigt.

* bezieht sich ausschließlich auf CTC EcoLogic PRO

4.4.1 Betriebsdaten EcoLogic



In diesem Menü werden aktuelle Temperaturen und die Betriebsdaten von CTC EcoLogic angezeigt. Die erste Zahl entspricht dem aktuellen Betriebswert; der Wert in Klammern stellt den Sollwert dar, den die Wärmepumpe zu erreichen versucht.

Status

Anzeige Betriebszustandes von EcoLogic Es gibt folgende Betriebszustände:

-> WW

Warmwasser (WW) wird erzeugt.

-> HK

Wärme für den Heizkreis (HK) wird erzeugt.

-> HOLZ

Holzbefuerung. Holz wird entzündet. Wärme wird für den Heizkreislauf (HK) erzeugt durch den Betrieb von Mischventil (Y1) gemäß Vorlauf-(Sollwert)-fühler (B1).

Wenn die Kesseltemperatur (B9) um 10 °C höher ist als der Vorlauf (Sollwert) oder wenn der Heißgasfühler (B8) einen höheren Wert als den Sollwert misst, korrigiert das Mischventil (Y1) nach unten auf diese Temperatur.

> Heizung-Mixing

Wärme für den Heizkreis (HK) wird erzeugt.

Mischventil (Y1) arbeitet gemäß Vorlauf(Sollwert)-Fühler (B1).

Wenn die Kesseltemperatur (B9) um 10 °C höher ist als der Vorlauf (Sollwert), korrigiert das Mischventil (Y1) nach unten auf diese Temperatur.

-> WW+HK

Warmwasser (WW) wird erzeugt sowie Wärme für den Heizkreislauf (HK).

-> AUS

Keine Wärmeerzeugung.

WW-Speicher °C 59 (60) (40)

Hier werden die Temperatur im Warmwasserspeicher (Sensor B5) und der Sollwert angezeigt, den das System zu erreichen versucht (in Klammern). Der Wert in der anderen Klammer ist der Sollwert, den die Heizpatrone zu erreichen versucht.

Bei aktivierter Anti-Legionellenfunktion erscheint ein L, z.B. 59 (60) (40) L



Die erste Zahl entspricht dem aktuellen Betriebswert; der Wert in Klammern stellt den Sollwert dar, den die Wärmepumpe zu erreichen versucht.

System	Family
1	PRO

* bezieht sich ausschließlich auf CTC EcoLogic PRO

Externer WW-Speicher* 53

Hier erscheint die aktuelle Temperatur im externen Warmwasserspeicher (Fühler B43).

Bei aktivierter Anti-Legionellenfunktion erscheint ein L, z.B. 53 L

System						
2	3	4	5	6	PRO	

Pufferspeicher* 39 (40)

Hier werden die Temperatur im Pufferspeicher (Fühler B6) und der Sollwert angezeigt, den das System zu erreichen versucht.

System						
1	2	3	4	5	6	PRO

Vorlauf °C 24 (25)

Hier werden die Temperatur in Heizkreis 1 (Sensor B1) und Temperatur angezeigt, die das System zu erreichen versucht. Dieser Wert (in Klammern angegeben) variiert über das Jahr je nach eingestellten Parametern und aktueller Außentemperatur.

Bei aktivierter Urlaubsabsenkung erscheint ein U nach den Klammern, z.B. 24 (25) U

Bei aktivierter Nachtabsenkung erscheint NA nach den Klammern, z.B. 24 (25) NA

Rücklauf °C 20

Anzeige der Temperatur (Sensor B7) des Wassers, das vom Heizkreis in die Wärmepumpe zurückgeleitet wird.

Heizkreispumpe Ein (Ein/Aus)

Zeigt den Betriebsstatus der Heizkreispumpe (G1) an.

Kessel °C 24

Anzeige der Kesseltemperatur (Sensor B9).

Im Sommer, wenn der Status (WW) ist, wird der Sollwert in Klammern nach der Normalbetrieb-, Sparbetrieb- oder Komforteinstellung für Warmwasser angezeigt. Die Wärmepumpe für WW muss mit JA festgelegt und freigegeben werden. Dann erscheint z.B. folgende Anzeige 24 (55).

System						Family
1						PRO

Kessel/Ausgang °C 79 24

Anzeige der Kesseltemperatur (Sensor B9) und der Temperatur am Ausgang des Kessels (Sensor B10).

Aus der Kesseltemperatur geht hervor, ob der Kessel über ein Mischventil an den Heizkreis angeschlossen ist.

Bei den EcoLogic-Systemen 2, 3 und 4 wird die Temperatur außerhalb des Kessels angezeigt, wenn Zusatzwärme über ein Mischventil (Y1) zugeführt wird.

System						Family
2	3	4				PRO

Mischventil Öffnen (Schließen/Öffnen)

Zeigt an, ob das Mischventil die zum Heizkreis 4 gelieferte Wärme erhöht (Öffnen) oder senkt (Schließen). Sobald die richtige Temperatur erreicht wurde, ändert sich die Drehzahl des Ventilmotors nicht mehr.

Dieses Menü erscheint in den EcoLogic-Systemen 4, 5 und 6. Dort wird angezeigt, ob Zusatzwärme über das Mischventil (Y1) angeschlossen ist.

System						Family
		4	5	6		PRO

* bezieht sich ausschließlich auf CTC EcoLogic PRO

Anzahl der Wärmepumpen 3

Zeigt die aktuelle Anzahl der in Betrieb befindlichen Wärmepumpen an.

Grad-Minuten -61

Anzeige des Wärmeverlustes in Grad-Minuten Die Grad-Minuten-Berechnung gilt nur für die EcoLogic-Systeme 1 bis 3.

System						Family
1	2	3				PRO

Verzögerung der Zusatzwärme 180 (0 bis 240)

Werkseitig eingestellte Verzögerung von 180 Minuten vor der Einschaltung der zusätzlichen Wärmequelle zur Erwärmung des Systems. Die Verzögerung der Zusatzwärme steigt jede Minute um einen Wert von 1 bis der Sollwert erreicht ist. Gilt für die EcoLogic-Systeme 4, 5 und 6.

System						Family
			4	5	6	PRO

Zusatzwärme Ein (Ein/Aus)

Anzeige, ob die Zusatzwärme (E1) ein- oder ausgeschaltet ist.

EcoMiniEI (E3) 0 (1 bis 3)

Anzeige der Anzahl aktiver Schritte von EcoMiniEI (E3)

0-10V* (E2) 0 (0 bis 10)

Anzeige der Anzahl aktiver Schritte für 0 bis 10 V Zusatzwärme (E2)

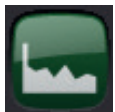
System						
1	2	3	4	5	6	PRO

Pool °C* 21,8 (22,5)

Anzeige der Poolwärme (Fühler B50), wenn der Pool an das System angeschlossen wurde. Ein Poolanschluss ist mit den EcoLogic-Systemen 4, 5 und 6 möglich.

System						
			4	5	6	PRO

4.4.1.1 Gespeicherte Betriebsinfo



Aus diesem Menü gehen die vorherigen Betriebsdaten der Wärmepumpe hervor.

Betriebsstunden ges. h: **14196**

Zeigt die Gesamtzeit an, während der das Gerät eingeschaltet war.

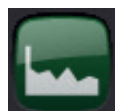
Maximale Vorlauftemperatur °C: **51**

Zeigt die höchste an die Radiatoren abgegebene Temperatur an. Der Wert kann einen Hinweis bezüglich der Temperaturanforderungen des Heizkreises/Hauses geben. Je niedriger der Wert im Winter, desto besser die Eignung für den Wärmepumpenbetrieb.

Heizleistung **5672**

Anzeige der berechneten Heizleistung (kWh).

4.4.1.2 Betriebsdaten Heizkreise 2-4



In diesem Menü werden die aktuellen Temperaturen und Betriebsdaten der Heizkreise 2, 3* und 4* angezeigt, wenn diese im Menü *Installateur/System definieren/Heizkreis(2-4)* definiert wurden. Die erste Zahl entspricht dem aktuellen Betriebswert; der Wert in Klammern stellt den Sollwert dar, den die Wärmepumpe zu erreichen versucht.

Vorlauf 2 °C **34 (35)**

Anzeige der zum Heizkreis 2 zugeführten Temperatur (Sensor B2).

Heizkreispumpe 2 **Ein (Ein/Aus)**

Zeigt den Betriebsstatus der Heizkreispumpe (G2) an.

Mischventil 2 **Öffnet (Öffnet/Schließt)**

Anzeige, ob das Mischventil (Y2) sich öffnet oder schließt. Sobald die richtige Temperatur erreicht wurde, schaltet sich der Motor des Mischventils ab.

Wenn eine zusätzliche Wärmequelle (E1) angeschlossen ist, dient das Mischventil als Verbindung dieser Zusatzwärmequelle zum System (nicht zum Heizkreis 2). Gilt für die EcoLogic-Systeme 3 und 4.

Raumtemperatur 3 °C* **21,8 (22)**

Hier wird die vom Raumfühler (B13) erfasste Temperatur (B14) für Heizkreis 3 angezeigt.

Vorlauf 3 °C* **37 (38)**

Hier wird die Temperatur (Fühler B3) zum Heizkreis 3 oder die Temperatur zum Gebläsekonvektor angezeigt, wenn eine Kühlung definiert wurde (Menü *Installateur/System definieren/Kühlung*).

Gesp. Betriebsinfo	
Einstellung WP-ID	A1
Betriebsstunden ges.h:	14
Max. Vorlauf °C:	51
Kompressor:	
Heizleistung	5673

HK 2 - 4	
Vorlauf 2 °C	34 (35)
HK Pumpe 2	Ein
Mischer, 2	Öffnen
Raumtemp. 3 °C	21,8 (22)
Vorlauf 3 °C	37 (38)
HK Pumpe 3	Aus
Mischer, 3	Schließen
Raumtemp. 4 °C	21,9 (23)
Vorlauf 4 °C	39 (40)
HK Pumpe 4	Aus
Mischer, 4	Schließen

* bezieht sich ausschließlich auf CTC EcoLogic PRO

Heizkreispumpe 3* **Aus (Ein/Aus)**
Anzeige des Betriebszustands der Heizkreispumpe (G3).

Mischventil 3* **Schließt (Öffnet/Schließt)**
Zeigt an, ob das Mischventil (Y3) die zum Heizkreis 3 oder zur Kühlanlage (wenn die Kühlung definiert wurde) gelieferte Wärme erhöht (Öffnen) oder senkt (Schließen), siehe Menü (*Installateur/System definieren/Kühlung*). Sobald die richtige Temperatur erreicht wurde, schaltet sich der Motor des Mischventils ab.

Raumtemperatur 4 °C* **21,9 (23,0)**
Hier wird die vom Raumfühler (B14) erfasste Temperatur für Heizkreis 4 angezeigt.

Vorlauf 4 °C* **39 (40)**
Hier wird die Temperatur (Fühler B4) zum Heizkreis 4 oder die Vorlauftemperatur hinter dem Pufferspeicher angezeigt, wenn ein Pufferspeicher angeschlossen wurde (gemäß Vorgabe im Menü *Installateur/System definieren/Heizsystem 4*).

Heizkreispumpe 4* **Aus (Ein/Aus)**
Zeigt den Betriebszustand der Heizkreispumpe (G4) an.

Mischventil 4* **Schließt (Öffnet/Schließt)**
Zeigt an, ob das Mischventil (Y4) die zum Heizkreis 4 gelieferte Wärme erhöht (Öffnen) oder senkt (Schließen). Sobald die richtige Temperatur erreicht wurde, schaltet sich der Motor des Mischventils ab.

4.4.2 Betriebsdaten Heizkreis



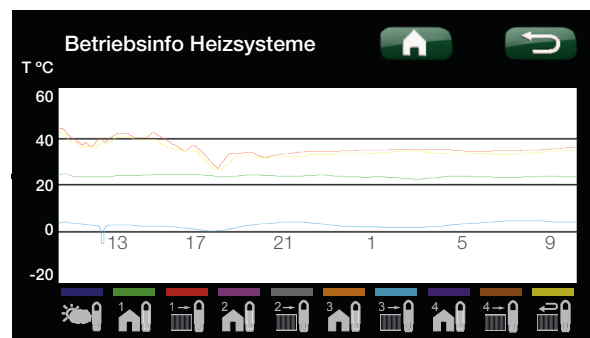
Hier werden die Betriebsdaten der Heizkreise 1-4 der letzten 24 Stunden angezeigt. Die derzeitigen Werte werden ganz rechts angezeigt; links davon werden die Daten der letzten 24 Stunden angezeigt. Die Zeitschiene bewegt sich vorwärts.

Die blaue Kurve entspricht der aktuellen Außentemperatur.

Die grüne/rosa/orange/violette Kurve stellen die Raumtemperatur dar.

Die rote/grau/blau Kurve stellen die Vorlauftemperatur.

Die gelbe Kurve entspricht der Rücklauftemperatur der/s Heizkreise/s.



* bezieht sich ausschließlich auf CTC EcoLogic PRO

4.4.2.1 Status der Wärmepumpe



EcoPart = CTC EcoPart 400

EcoPartM = CTC EcoPart 600M



EcoAir = CTC EcoAir 400

EcoAirM= CTC EcoAir 600M

EcoAirM= CTC EcoAir 500M

In diesem Menü wird der aktuelle Status der definierten Wärmepumpen angezeigt. Die Wärmepumpen A1-A10 (EcoAir, EcoAirM, EcoPartM oder EcoPart) können folgenden Status haben:

Gesperrt im Menü

Der Kompressor der Wärmepumpe ist im Menü *Fachmann/Einstellungen/Wärmepumpe* nicht zulässig.

Kommunikationsfehler WP

EcoLogic kann nicht mit der Wärmepumpe kommunizieren.

Ein, DHW

Der Kompressor der Wärmepumpe beheizt den Warmwasserspeicher.

AUS, Startverzögerung

Der Kompressor der Wärmepumpe ist ausgeschaltet und kann aufgrund der Startverzögerung nicht anlaufen.

AUS, startbereit

Der Kompressor der Wärmepumpe ist ausgeschaltet und startbereit.

Durchfluss EIN

Wärmepumpe und Gebläse werden vor dem Kompressor eingeschaltet; wird bei Verwendung von EcoAir-Wärmepumpen angezeigt.

Ein, Heizung läuft

Der Kompressor der Wärmepumpe beheizt den Heizkreis.

Abtauung

Die Wärmepumpe taut ab; wird bei Verwendung von EcoAir-Wärmepumpen angezeigt.

Blockiert

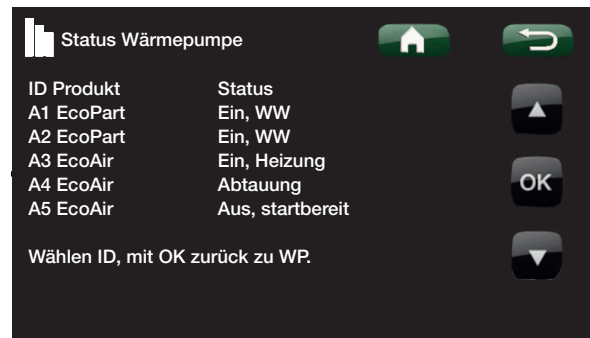
Die Wärmepumpe wurde abgeschaltet, da die Temperatur- bzw. Druckobergrenze erreicht wurde.

AUS, Störung

Der Kompressor ist ausgeschaltet und löst ein Alarmsignal aus.

Funktionstest

Die Kompressorfunktion wird getestet.



Die obige Abbildung enthält ein Statusbeispiel für fünf definierte Wärmepumpen.

4.4.2.2 Betriebsdaten Wärmepumpe



Dieses Menü ist ausschließlich für die Wartung und die erweiterte Fehlersuche vorgesehen. Es enthält Informationen über die im vorherigen Menü („Wärmepumpenstatus“) ausgewählte Wärmepumpe.

Kompressor Ein (Ein/Aus)

Zeigt an, ob der Kompressor ein- oder ausgeschaltet ist.

Ladepumpe Ein/78% (Ein/Aus/0 bis 100)

Zeigt den Betriebsstatus der Ladepumpe und den Durchfluss in Prozent an.

Solepumpe Ein (Ein/Aus)

Zeigt an, ob die Solepumpe ein- oder ausgeschaltet ist (Anzeige bei Verwendung von EcoPart-Wärmepumpen).

Sole ein/aus °C 4/1 (-99 bis 99/-99 bis 99)

Hier werden die Eingangs- und Ausgangstemperaturen der Solepumpe angezeigt (Anzeige bei Verwendung von EcoPart-Wärmepumpen).

Gebläsedrehzahl Ein/48% (Ein/Aus/0 bis 100)

Zeigt den Betriebsstatus der Wärmepumpe und die Gebläsedrehzahl in Prozent an wird bei Verwendung von EcoAir-Wärmepumpen angezeigt.

WP ein/aus °C 35/42 (0 bis 99/0 bis 99)

Hier werden die Rücklauf- und Vorlauftemperaturen der Wärmepumpe angezeigt.

Außentemp. °C 3 (-50 bis 50)

Zeigt die Außentemperatur (Sensor B15) an wird bei Verwendung von EcoAir-Wärmepumpen angezeigt.

Strom L1 9,8 (0,0 bis 50,0)

Anzeige des Stroms in Phase L1 des Kompressors beim sanften Hochfahren des Kompressors Phase 2 und 3 werden bei diesem Produkt nicht gemessen.



EP							Wärme- pumpe
	System						
EA	1	2	3	4	5	6	

4.4.3 Betriebsdaten Solarkollektoren*



Diese Menü enthält Informationen über Solarkollektoren (falls im Menü *Installateur/System definieren/Solarkollektoren* vorhanden).

Status WW laden

Statusanzeige für die Solarkollektoren:

- **Aus**
Die Solarkollektoren sind abgeschaltet.
- **Kessel beheizen**
Die Solarkollektoren beheizen den Kessel. Gilt für EcoLogic-System 1
- **WW laden**
Die Solarkollektoren beheizen das WW-System.
- **Pufferspeicher laden**
Die Solarkollektoren beheizen den Pufferspeicher.
- **Test Vakuumkollektor**
Der Kreislauf durch die Solarkollektoren läuft vorübergehend an, um die Ausgangstemperatur der Kollektoren zu überprüfen.
- **Erdwärme laden**
Die Solarkollektoren nehmen eine Rückführung zur Erdwärme vor.

Vorlauf Solar °C 68 (-99 bis 99)

Hier wird die Temperatur des Zustroms von den Solarkollektoren (Sensor B31) angezeigt.

Rücklauf Solar °C 60 (-99 bis 99)

Hier wird die Temperatur des Zustroms zu den Solarkollektoren hin (Sensor B30) angezeigt.

Solarpumpe % 46 (0 bis 100)

Hier wird der aktuelle Ladeprozentsatz der Pumpe (G30) angezeigt.

Ladepumpe Solar% 46 (0 bis 100)

Hier wird der aktuelle Ladeprozentsatz der Pumpe (G32) angezeigt,

Ventil Solarlad. Speicher WW-Speicher

Hier wird angezeigt, ob der WW-Speicher oder Pufferspeicher geladen wird.

Solepumpe Aus (Aus/Ein)

Hier wird der Betriebsstatus der Pumpe G31 zur Rückführung an die Erdwärme angezeigt.

Ventil Sole Geschlossen

Hier wird der Betriebsstatus des Ventils GY1 zur Rückführung an die Erdwärme angezeigt.

Heizleistung (kWh) 0

Zeigt die gesamte Heizleistung an.

Heizleistung/24 Stunden (kWh) 0,0

Zeigt die Heizleistung der letzten 24 Stunden an.

Leistung (kW) 0,0

Zeigt die aktuelle Leistung an.

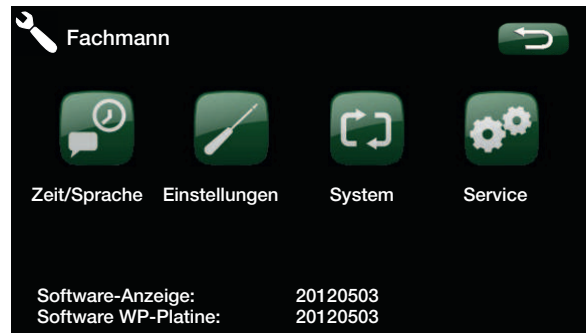
Solarkollektor	
Status	Ladung WW
Vorlauf Solar °C	68
Rücklauf Solar °C	60
Solarpumpe%	46
Ladepumpe Solar %	46
Ventil Solarlad. Speicher	WW-Speicher
Solepumpe	Aus
Ventil Sole	Geschlossen
Heizleistung (kWh)	0
Heizleistung /24h (kWh)	0.0
Leistung (kW)	0.0

* bezieht sich ausschließlich auf CTC EcoLogic PRO

4.5 Fachmann



Dieses Menü enthält vier Untermenüs: Zeit/Sprache, Einstellungen, System und Service.



4.5.1 Zeit/Sprache



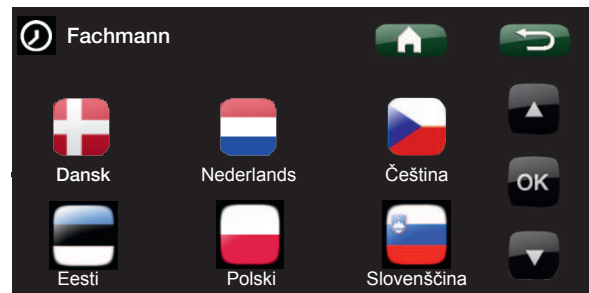
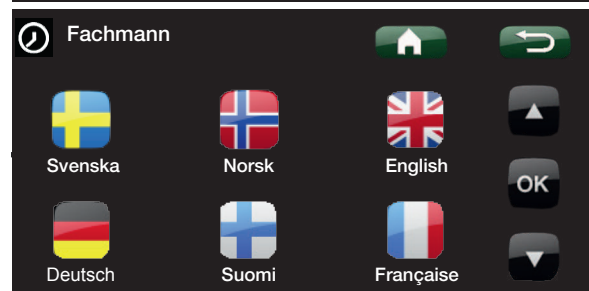
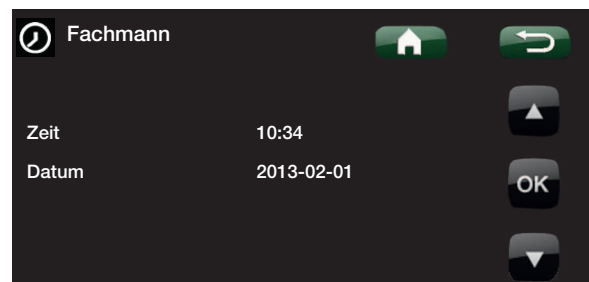
Hier werden Uhrzeit, Datum und Sprache eingestellt. Die Uhr speichert die Einstellungen im Falle eines Stromausfalls. Der Wechsel zwischen Sommer- und Winterzeit erfolgt automatisch.

Uhrzeit- und Datumseinstellungen

Das Uhrzeitsymbol anklicken.
Mit OK das erste Feld auswählen und den gewünschten Wert mit den Pfeilen einstellen.

Einstellen der Sprache

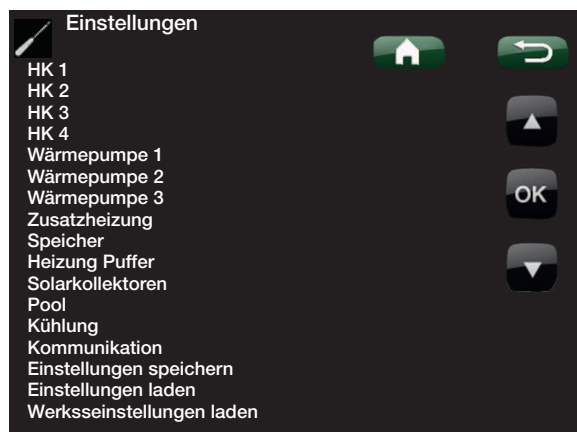
Das Sprachensymbol anklicken.
Die gewünschte Sprache durch Anklicken auswählen.
Die gewählte Sprache wird durch eine grüne Umrandung gekennzeichnet.



4.5.2 Einstellungen



In diesem Menü werden die Parameter für den Heizbetrieb in Ihrem Haus festgelegt. Es ist wichtig, diese Grundeinstellungen auf die spezifischen Anforderungen Ihres Hauses abzustimmen. Bei falsch eingestellten Werten ist es in Ihrem Haus möglicherweise nicht warm genug oder es wird unnötig viel Energie zur Beheizung verbraucht.



4.5.2.1 Heizkreis 1 (2, 3*, 4*)

Max. Vorlauf °C **55 (30 bis 80)**
Zulässige Höchsttemperatur für den jeweiligen Heizkreis.

Min. Vorlauf °C **Aus (Aus/15 bis 65)**
Zulässige Mindesttemperatur für den jeweiligen Heizkreis.

Heizung modus **Auto/Ein/Aus**
Der Wechsel zwischen Heizperiode und Sommerperiode kann entweder automatisch erfolgen (Auto), oder es kann hier ausgewählt werden, ob die Heizung ein- oder ausgeschaltet sein soll.

Auto = Der Wechsel zwischen der Heizperiode (Ein) und der Ausschaltung (auch als Sommermodus bezeichnet) erfolgt automatisch.

Ein = dauerhafte Heizperiode, die Heizkreispumpe läuft konstant.

Aus = Es erfolgt keine Beheizung, die Heizkreispumpe steht still (mit Probelauf).

Heizung modus, ext **- /Auto/Ein/Aus**
Weitere Informationen finden Sie im Kapitel „Fernbedienung definieren“.

Heizung ausschalttemp °C **18 (10 bis 30)**
Außentemperaturgrenze (B15), ab der das Haus nicht mehr beheizt werden muss. Die Heizkreispumpe schaltet sich aus, und das Mischventil bleibt geschlossen. Die Heizkreispumpe wird täglich für kurze Zeit aktiviert, damit sie sich nicht festsetzt. Sobald Heizbedarf besteht, läuft das System automatisch wieder an.



Tip: Mehr über diese Einstellungen sind dem Kapitel „Die Heizungsanlage in Ihrem Haus“ zu entnehmen.

Beispiel:

„Steilheit 50“ bedeutet, dass das zu den Heizkörpern geleitete Wasser 50°C warm ist, wenn die Außentemperatur -15°C beträgt (bei einer Korrektur von 0). Bei einer Korrektur von +5 beträgt die Temperatur 55°C. Die Kurve wird bei allen Außentemperaturen um 5 °C erhöht, d. h. sie wird parallel um 5 °C verschoben.

* bezieht sich ausschließlich auf CTC EcoLogic PRO

Heizung ausschaltzeit 120 (30 bis 240)

Wenn die Außentemperatur auf den Grenzwert für das Wiederanlaufen der Heizung *Heizung aus, außen* °C absinkt, muss die Temperatur so viele Minuten bei diesem Wert liegen oder ihn unterschreiten, bevor das Haus wieder beheizt werden kann.

Steilheit 50 (25...85)

Die Steilheit der Heizkurve bezieht sich auf die Temperatur, die bei unterschiedlichen Außentemperaturen für das Haus erforderlich ist. Nähere Informationen finden Sie im Kapitel „Heizeinstellung des Hauses“. Bei dem eingestellten Wert handelt es sich um die Ausgangstemperatur an die Heizkörper bei einer Außentemperatur von -15 °C.

Korrektur 0 (-20...20)

Korrektur bedeutet, dass die Temperatur bei einer bestimmten Außentemperatur erhöht oder gesenkt werden kann.

Nachtabsenkung auf, °C 5 (-40...40)

Fällt die Außentemperatur unter diesen Wert, wird die Nachtabsenkung deaktiviert, da die Erhöhung der Temperatur zu viel Energie und zu viel Zeit erfordert. Dieses Menü hat Vorrang vor der Fernbedienung.

Raum-Temp. absenken °C -2 / -2 (0 ... -30)

Das Menü erscheint, sofern Raumfühler für das jeweilige Heizsystem nicht installiert sind. Hier legen Sie fest, um wie viel Grad die Raumtemperatur während der verschiedenen geplanten Absenkezeiträume wie z. B. Nacht, Urlaub usw. abgesenkt werden soll. Der erste Ziffernblock zeigt die Nachtabsenkung, der zweite die Reduzierung im Urlaubsmodus an.

Vorlauftemp. gesenkt °C -3 / -3 (0 ... -30)

Das Menü erscheint, sofern Raumfühler für das jeweilige Heizsystem installiert sind. Hier wird die Gradzahl festgelegt, um die die Vorlauftemperatur des jeweiligen Heizsystems im Verlauf verschiedener geplanter Absenkungsphasen gesenkt werden soll. Der erste Ziffernblock zeigt die Nachtabsenkung, der zweite die Reduzierung im Urlaubsmodus an.

HK-Pumpe Drehzahl 100 (Aus/1 bis 100)

Gilt nur für Heizkreis 1. Bei Anschluss der Heizkreispumpe G1 ist die Einstellung Aus. Der Sinn dieses Menüs besteht in der Einstellung der Förderleistung von Ladepumpe G11, die bei den EcoLogic-Systemen 1, 2 und 3 G1 ersetzen kann. Dieses Menü gibt es bei den EcoLogic-Systemen 4, 5 und 6 nicht.

Beispiel:

Als Faustregel gilt, dass ein Absenken der Vorlauftemperatur um 3 bis 4°C einer Senkung von etwa 1°C bei Raumtemperatur in einem normalen System entspricht.



System			Family		
1	2	3			PRO

Niedrige Raumtemp. °C **5 (-40...40)**

Wenn die Raumtemperatur zu niedrig ist, wird eine Meldung „Alarm niedrige Raumtemperatur“, an CTC SMS gesendet werden. Der Raumfühler muss angeschlossen und aktiviert werden.

Sollwerteinst., niedertarif °C **1 (Aus/ 1...5)**

Einstellung für die Erhöhung der Kurvenkorrektur beim Energiepreis Niedertarif über Smart Grid. Weitere Informationen finden Sie im Kapitel „Fernbedienung definieren/Smart Grid“.

Sollwerteinst., überkapazität °C **2 (Aus/ 1...5)**

Einstellung für die Erhöhung der Kurvenkorrektur beim Energiepreis Überkapazität über Smart Grid. Weitere Informationen finden Sie im Kapitel „Fernbedienung definieren/Smart Grid“.

Heizsystem				System					
1	2	3	4	1	2	3	4	5	6

Trockenperiode Modus

Aus (Aus/1/2/3)

Estrichtrocknungsfunktion für Neubauten. Durch diese Funktion wird die Berechnung der Vorlauftemperatur (Sollwert) für die „Heizeinstellung des Hauses“ begrenzt und nach folgenden Schemata vorgenommen.

Modus 1

Estrichtrocknungsfunktion für 8 Tage.

1. Der Sollwert des Heizkreises wird für 4 Tage auf 25 °C eingestellt.
2. An den Tagen 5-8 wird der für „Trockenperiode Temp °C“ eingestellte Wert verwendet.

(Ab dem 9. Tag wird der Wert automatisch entsprechend der „Heizeinstellung des Hauses“ berechnet.)

Modus 2

Estrichtrocknungsfunktion für 10 Tage plus schrittweise Erhöhung und Senkung.

1. Start schrittweise Erhöhung: Der Sollwert des Heizkreises wird auf 25 °C eingestellt. Anschließend wird der Sollwert jeden Tag um 5 °C erhöht, bis er mit dem Wert für „Trockenperiode Temp °C“ übereinstimmt.

Der letzte Schritt kann kleiner als 5 °C sein.

3. Schrittweise Senkung: Nach einer schrittweisen Erhöhung und einer für 10 Tage gleich bleibenden Temperatur wird der Sollwert um täglich 5 °C auf 25 °C gesenkt.

Der letzte Schritt kann kleiner als 5 °C sein.

(Nach der schrittweisen Senkung und 1 Tag mit dem Sollwert

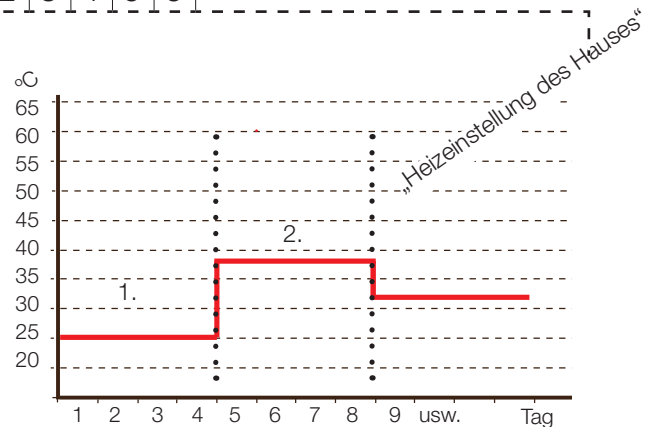
25 °C wird der Wert automatisch entsprechend der „Heizeinstellung des Hauses“ berechnet.)

Modus 3

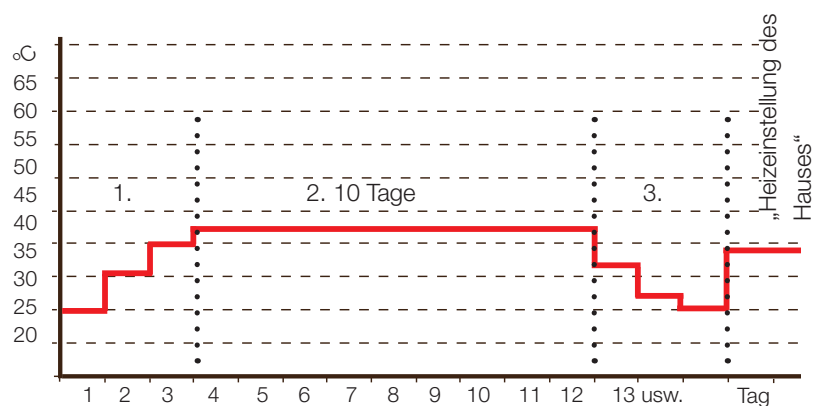
In diesem Modus beginnt die Funktion mit Modus 1, gefolgt von Modus 2 und anschließend der „Heizeinstellung des Hauses“.

Trockenperiode Temp °C **25 (25...55)**

Hier wird die Temperatur wie oben beschrieben für Modus 1/2/3 eingestellt.



Beispiel für Modus 1 mit „Trockenperiode Temp °C 38 °C“



Beispiel für Modus 2 mit „Trockenperiode Temp °C 37 °C“



Beispiel für die Betriebsinfo bei Modus 2, Tag 1 von 12 mit einem aktuellen Sollwert von 25 °C

4.5.2.2 Wärmepumpe

Kompressor **Blockiert (Zulässig/Blockiert)**

Die Wärmepumpe wird mit einem gesperrten Kompressor geliefert.

Zulässig bedeutet, dass der Kompressor in den Betrieb integriert werden kann.

Abschaltung bei Außentemp. **-22 (-22 bis 10)**

Dieses Menü erscheint nur, wenn es sich bei der Wärmepumpe um ein EcoAir-Modell handelt, das über Einstellmöglichkeiten für Außentemperaturen verfügt, bei denen der Kompressor nicht mehr arbeiten darf. Die Wärmepumpe startet, wenn die Temperatur 2 °C über dem Einstellwert liegt.

Start bei Grad-Minuten **-60 (-900 bis -30)**

Hier wird angegeben, bei welchem Grad-Minuten-Wert die Wärmepumpe A1 anläuft. Die Grad-Minuten-Berechnung wird nur bei den EcoLogic-Systemen 1, 2 und 3 verwendet.

Max. Temp Diff. WP °C **10 (3 bis 20)**

Wenn der aktuelle Vorlaufwert genauso hoch ist wie der Sollwert plus Vorgabewert und die Grad-Minuten niedriger sind als der Startwert für die erste Wärmepumpe (Werkseinstellung: -60), werden die Grad-Minuten auf den Startwert für die erste Wärmepumpe eingestellt.

Wenn der aktuelle Vorlaufwert höher ist wie der Sollwert plus Vorgabewert und die Grad-Minuten kleiner sind als 0, werden die Minuten auf 0 eingestellt.

Wenn der aktuelle Vorlaufwert niedriger oder genau so hoch ist wie der Sollwert minus den Vorgabewert, werden die Grad-Minuten auf den Startwert für die erste Wärmepumpe eingestellt (Werkseinstellung: -60).

Max. Temp diff WP/Zusatz °C **14 (5 bis 20)**

Wenn der aktuelle Vorlaufwert niedriger oder genau so hoch ist wie der Sollwert minus Vorgabewert, werden die Grad-Minuten auf den am höchsten eingestellten Startwert für die Zusatzwärme eingestellt (Werkseinstellung: -500).

Diff. zwischen Komp **-60 (-200 bis -30)**

Hier wird die Differenz (in Grad-Minuten) festgelegt, bei der die Wärmepumpen bei Bedarf zugeschaltet werden. Gilt nur für die EcoLogic-Systeme 1, 2 und 3.

Verzögerung zwischen Komp **30 (5 bis 180)**

Hier wird vorgegeben, nach welcher Zeitverzögerung die zweite Wärmepumpe starten darf, wenn die erste Wärmepumpe bereits in Betrieb ist. Dieser Wert gilt auch als Zeitverzögerung für die dritte Wärmepumpe, wenn die erste und zweite Wärmepumpe bereits in Betrieb sind, usw.

Gilt nur für die EcoLogic-Systeme 4, 5 und 6.



EP							Wärme- pumpe
EP(M)							
EA	System						
EA(M)	1	2	3				1-10

EP							Wärme- pumpe
EP(M)							
EA	System						
EA(M)				4	5	6	1

Prio. EcoAir/EcoPart °C 7 (-20 bis 15)

Diese Temperatureinstellung regelt den Vorrang der Luft/Wasser-Wärmepumpe EcoAir bzw. der Sole/Wasser-Wärmepumpe EcoPart, wenn beide an EcoLogic angeschlossen sind. Der werkseitig eingestellte Wert ist 7 °C; dies bedeutet, dass EcoAir Vorrang hat, sobald die Außentemperatur mindestens 7 °C beträgt.

EP	System						Wärmepumpe
EP(M)							
EA							
EA(M)	1	2	3	4	5	6	1-10

Max. rps 90*

Einstellung der maximalen Kompressor-Drehzahl.

	System						Wärmepumpe
EA(M)	1	2	3	4	5	6	1-10

Ladepumpe % 50 (20 - 100)

Die Drehzahl der Ladepumpe ist regulierbar. Die Durchflusstemperatur der Wärmepumpe kann unter "Betriebsdaten/Betriebsdaten Kompressor" abgelesen werden.

EP(M)	System						Wärmepumpe
EA(M)	1	2	3	4	5	6	1-10

Kalte Temp. Grenze (T2°C) 0

Temperaturbegrenzung für Winterbetrieb. Liegt die Außentemperatur bei diesem Wert oder darunter, wird die Kompressordrehzahl auf Drehzahl R2 geschaltet.

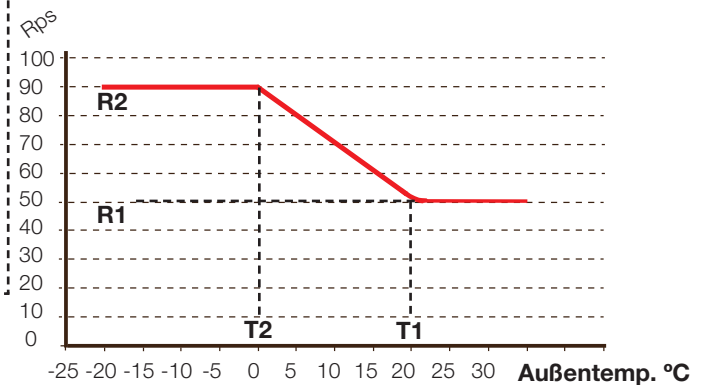
	System						Wärmepumpe
EA(M)	1	2	3	4	5	6	1-10

Max. rps (R2 rps) 90*

Kompressorleistung bei kalter Witterung. Festlegung der Maximaldrehzahl des Kompressors bei Außentemperatur T2.

Warme Temp. Grenze (T1°C) 20

Temperaturbegrenzung für Sommerbetrieb. Liegt die Außentemperatur bei diesem Wert oder darüber, wird die Kompressordrehzahl auf Drehzahl R1 geschaltet. Anlaufen und Anhalten der Wärmepumpe beim aktuellen Wert sowie beim Sollwert.



Max RPS warme Temp. (R1 rps) 50*

Maximale Kompressorleistung bei warmer Witterung. Festlegung der Maximaldrehzahl des Kompressors bei Außentemperatur T1.

Max. RPS leiser modus 50 (50–100*)

Max. rps bei Geräuschbegrenzung. Maximaldrehzahl des Kompressors bei aktivierter Geräuschbegrenzung. Hinweis: Bitte beachten Sie, dass sich in diesem Fall die Höchstleistung der Wärmepumpe verringert und folglich die Notwendigkeit, zusätzliche Wärme zuzuführen, erhöht.

EP(M)	System						Wärmepumpe
EA(M)	1	2	3	4	5	6	1-10

Max rps Leiser Modus 2 50 (50–100*)

Hier können Sie ein zusätzliches Geräuschbegrenzungsprogramm für max. rps einstellen.

Timer db reduzierung

Im Menü Timer Silent Mode können Zeitpläne eingestellt werden, bei denen die Kompressor-Drehzahl begrenzt ist, um den Geräuschpegel zu senken. Z. B. nachts.

EP(M)	System						Wärmepumpe
EA(M)	1	2	3	4	5	6	1

Timer db reduzierung 2

Hier können Sie ein zusätzliches Geräuschbegrenzungsprogramm einstellen. Wenn zwei Geräuschbegrenzungsprogramme gleichzeitig aktiv sind, gilt das Programm mit dem niedrigsten eingestellten rps-Wert.

*Der Wert kann je nach Wärmepumpenmodell variieren.

Solepumpe ein Nein (Nein/Ja)

Hier kann festgelegt werden, ob die Solepumpe die ganze Zeit in Betrieb sein soll oder ob sie starten und wieder anhalten darf. Gilt nur für EcoPart-Wärmepumpen.

Komp. Stopp bei Soletemp °C -5 (-7 bis 10)

In diesem Menü wird die Soletemperatur festgelegt, bei der der Kompressor abgeschaltet wird. Gilt nur für EcoPart-Wärmepumpen.

Solepumpe 10 Tage Ein Aus (Aus/Ein)

Nach Abschluss der Installation kann festgelegt werden, dass die Solepumpe 10 Tage lang ununterbrochen läuft, damit das System entlüftet wird. Gilt nur für EcoPart-Wärmepumpen.

Tarif, WP aus

Weitere Informationen finden Sie unter „Fernbedienung definieren“

Smart blockering VP Nej (Nej/ Ja)

Weitere Informationen finden Sie im Kapitel „Fernbedienung definieren/Smart Grid“.

Auswählen/ Neu Benennen Wp (A1...A10)

Wenn der CTC EcoLogic PRO/Family zur Steuerung von mehr als einer Wärmepumpe eingesetzt werden soll, müssen die Namen der Wärmepumpen 2 und 3 geändert werden. Werkseitig sind alle Wärmepumpen auf A1 eingestellt.

Weitere Informationen finden Sie in den Bedienungsanleitungen der CTC EcoAir 600M/510 230V 1N-.

CTC EcoPart 600M

CTC EcoPart 400 und CTC EcoAir 400 Name geändert mit CTC Basic Display

EP							Wärmepumpe
EP(M)							
	System						
	1	2	3	4	5	6	1-10

EP							Wärmepumpe
EP(M)							
EA	System						
EA(M)	1	2	3	4	5	6	1

EP							Wärmepumpe
EP(M)							
EA	System						
EA(M)	1	2	3	4	5	6	1-10

4.5.2.3 Zusätzliche Wärmequellen

Start Zusatz E1, Grad-Min. -500 (-900 bis -30)

In diesem Menü wird festgelegt, bei welchem Grad-Minuten-Wert die Zusatzwärmequelle E1 zugeschaltet werden soll.

Gilt nur für die EcoLogic-Systeme 1, 2 und 3.

Diff. Zusatz E1, Grad-Min. -100 (-300 bis -20)

In diesem Menü wird die Differenz in Grad-Minuten zwischen den Start- und Stoppbedingungen der Zusatzwärmequelle E1 festgelegt. Wenn die Zusatzwärmequelle bei -500 Grad-Minuten zugeschaltet werden soll, wird sie bei -400 Grad-Minuten wieder abgeschaltet (auf der Grundlage einer Differenzeinstellung von -100).

Gilt nur für die EcoLogic-Systeme 1, 2 und 3.

Start 0-10 V E2, Grad-Min.* -500 (-900 bis -30)

In diesem Menü wird festgelegt, bei welchem Grad-Minuten-Wert der Elektrokessel E2 zugeschaltet werden soll.

Gilt nur für die EcoLogic-Systeme 2 und 3.

Diff. 0-10V E2, Grad Min.* -100 (-300 bis -20)

In diesem Menü wird die Differenz in Grad-Minuten zwischen den Start- und Stoppbedingungen der Elektrokessel festgelegt. Wenn der Elektrokessel bei -500 Grad-Minuten zugeschaltet werden soll, wird er bei -400 Grad-Minuten wieder abgeschaltet (auf der Grundlage einer Differenzeinstellung von -100).

Gilt nur für die EcoLogic-Systeme 2 und 3.

EcoMiniEI (E3) Nein (Ja/Nein/1/2/3)

Hier wird festgelegt, ob EcoMiniEI (E3) angeschlossen ist oder nicht. Geben Sie, wenn der Heizeinsatz mit 1,2 oder 3 Schritten zu gehen. Gilt für die EcoLogic-Systeme 2, 3 und 4.

Start EcoMiniEI, °min -500 (-900 bis -30)

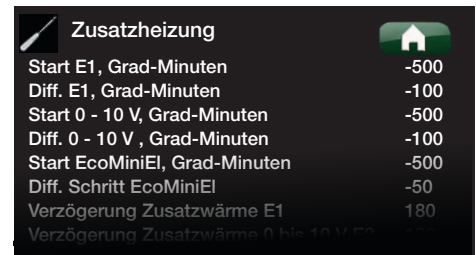
In diesem Menü wird festgelegt, bei welchem Grad-Minuten-Wert EcoMiniEI (E3) zugeschaltet werden soll.

Gilt nur für die EcoLogic-Systeme 2 und 3.

Diff stufen EcoMiniEI -50 (-300 bis -20)

In diesem Menü wird die Differenz in Grad-Minuten zwischen den Start- und Stoppbedingungen von EcoMiniEI festgelegt. Wenn der Elektrokessel bei -500 Grad-Minuten zugeschaltet werden soll, wird er bei -450 Grad-Minuten wieder abgeschaltet (auf der Grundlage einer Differenzeinstellung von -50).

Gilt nur für die EcoLogic-Systeme 2 und 3.



System					Family
1	2	3			Pro

System					
	2	3			Pro

System					Family
	2	3	4		Pro

System					Family
	2	3			Pro

* bezieht sich ausschließlich auf CTC EcoLogic PRO

Verzög. Zusatz E1 180 (0 bis 480)

In diesem Menü wird angegeben, wann die Zusatzwärmequelle E1 zugeschaltet wird. Die Verzögerung in Minuten mit Temperaturwerten unter dem Normalwert im Pufferspeicher, bis die Zusatzwärmequelle E1 zugeschaltet wird.

Gilt nur für die EcoLogic-Systeme 4, 5 und 6.

System						Family
			4	5	6	Pro

Diff.f 0–10 V E2 Verzögerung 60 (10 bis 120)

In diesem Menü wird die Differenz in Minuten zwischen den Start- und Nennlastbedingungen des Elektrokessels festgelegt. Wenn der Elektrokessel nach 180 Minuten mit unter dem Normalwert liegender Temperatur zugeschaltet wird, wird die Nennleistung nach 240 Minuten erreicht (auf der Grundlage einer Differenzeinstellung von 60).

Gilt nur für die EcoLogic-Systeme 4.

Verzögerung Zusatz 0–10 V E2* 180 (30 bis 480)

In diesem Menü wird die Anzahl Minuten mit Temperaturwerten unter dem Normalwert im Pufferspeicher festgelegt, bis EcoMiniEI zugeschaltet wird.

System						
			4			PRO

Verzögerung EcoMiniEI (E3) 180 (30 bis 480)

In diesem Menü wird die Verzögerung in Minuten mit Temperaturwerten unter dem Normalwert im Pufferspeicher festgelegt, bis die Zusatzwärmequelle E1 zugeschaltet wird.

Verzögerung EcoMiniEI E3 Schritt 30 (10 bis 120)

In diesem Menü wird die Verzögerung (Schritt) festgelegt, nach der EcoMiniEI anlaufen kann.

Stopp Außentemp. °C 5 (-40 bis 40)

In diesem Menü wird die Außentemperatur festgelegt, bei der die Zusatzwärmequelle abgeschaltet/gesperrt wird.

Kessel, Öffnung Mischventil °C 70 (10 bis 80)

In diesem Menü wird die Temperatur festgelegt, bei der sich das Mischventil des Kessels öffnen soll.

Gilt für die EcoLogic-Systeme 2, 3 und 4.

Max-Temperatur Kessel °C Aus (30 bis 120)

Betriebsthermostat für zusätzliche Wärme (E1) in Zusatz-Modus. Sobald die eingestellte Temperatur erreicht ist, wird Ausgang (E1/A11) nicht mehr bestromt. Aus bedeutet, dass (E1/A11) im Zusatz-Modus bestromt wird.

* bezieht sich ausschließlich auf CTC EcoLogic PRO

E1 Ladepumpe Wp1(G11) % 100(0 bis 100)

Ladepumpe 1 % (G11) wenn E1 ist aktiv und Wp nicht verfügbar.

System					Family
		4			Pro

Tarif EL Nein (Ja /Nein)

Weitere Informationen finden Sie im Kapitel „Fernbedienung definieren“.

SG Blockierung Zusatz Nein (Ja /Nein)

Weitere Informationen finden Sie im Kapitel „Fernbedienung definieren/Smart Grid“.

Abgastemp Start °C Aus (Aus/50 bis 250)

In diesem Menü wird die Rauchgastemperatur (Sensor B8) festgelegt, bei der das System auf den Holzbefeuerungsbetrieb umschaltet und die Wärmepumpe(n) abgeschaltet wird/werden. Der Holzbefeuerungsbetrieb wird aktiviert, wenn die Rauchgastemperatur den in diesem Menü eingestellten Wert übersteigt und die Temperatur dem Sollwert entspricht oder ihn überschreitet. Im Holzbefeuerungsbetrieb werden weder die Wärmepumpe noch die Zusatzwärmequelle eingeschaltet. Der Holzbefeuerungsbetrieb wird deaktiviert, wenn die Rauchgastemperatur unter den in diesem Menü eingestellten Wert absinkt. Der Holzbefeuerungsbetrieb kann auch dann aktiviert werden, wenn der Vorlauffühler (B1) 10 °C über dem (Sollwert) liegt.

System					Family
1					PRO

* bezieht sich ausschließlich auf CTC EcoLogic PRO

4.5.2.4 WW-Speicher

In diesem Menü wird angegeben, ob der WW-Speicher im Menü *Installateur/System definieren/WW-Speicher* definiert worden ist. Fühler B5 misst die Temperatur im Warmwasserspeicher.

Stopp Temp. WP °C **55 (20 bis 60)**

Beim Erreichen der gewählten Temperatur beendet die Wärmepumpe die Versorgung des Warmwasserspeichers.

Start/Stop Diff. °C **5 (3 bis 7)**

Hysterese vor der Ein- oder Ausschaltung des Ladevorgangs für den Warmwasserspeicher

Extra WW Stopp-Temp. °C **60 (20 bis 62)**

In diesem Menü wird der Sollwert vorgegeben, bei dem die Wärmepumpe Warmwasser liefern soll.

Max-Zeit WW **20 (5 bis 60)**

Hier wird der Höchstzeitraum vorgegeben, in dem die Wärmepumpe den Warmwasserspeicher aufwärmt.

Max-Zeit Heizung **40 (5 bis 60)**

Hier wird der Höchstzeitraum vorgegeben, in dem die Wärmepumpe den Heizkreis aufwärmt, wenn Warmwasser benötigt wird.

Berechn. Verzögerung Heizung °C **3 (1 bis 7)**

Die Ladetemperatur ist nach der Warmwasserzufuhr hoch. Im vorgegebenen Zeitraum wird die Vorlauftemperatur in Bezug auf die Grad-Minuten-Berechnung ignoriert.

Zusatzeizung WW **Bedarf (Ja/Nein/Bedarf)**

Dieses Menü dient zur Festlegung, ob zusätzliche Wärme parallel zur Wärmepumpe für den Warmwasserspeicher benötigt wird.

Ja bedeutet, dass der Zuschaltwert für die Zusatzwärme automatisch so eingestellt wird wie er auch für die Wärmepumpe des WW-Speichers gilt. *Bedarf* bedeutet, dass die Zusatzwärme entsprechend dem Wert arbeitet, der unter Zusatzwärme für den WW-Speicher eingestellt wurde. *Nein* bedeutet, dass die Zusatzwärme bei der WW-Zufuhr nicht aktiviert werden darf.

Zusatzeizung WW Relais **Nein (Ja/Nein)**

Wenn *Ja* gewählt wird, ist die Zusatzwärme während der Warmwasserzufuhr aktiv. Wenn *Nein* gewählt wird, ist die Zusatzwärme gesperrt.

Warmwasserspeicher		Home	Back
Stopp Temp. WP °C	55		
Start/Stop Diff °C	5	▲	
Extra WW Stopp-Temp. °C	60		
Max-Zeit WW	20		
Max-Zeit Heizung	40		OK
Berechn. Verzögerung Heizung	3		
Zusatzeizung WW	Bedarf		
Zusatzeizung WW Relais	Ja		▼
Zusatzeizung WW 0 bis 10 V	3,0		
Zusatzeizung WW EcoMiniEI	Schritt 3		
Mindesttemp. °C	45		
Periode Extra WW, Tage	14		
Höchsttemp.diff. unterbrochen WW °C	3		
Ein-/Abschaltungsdiff. HPA2 °C	3		
Abschaltung WW-Diff. max.	3		
Laufzeit WW-Umlauf	4		
Periode Zirkulation	15		
Diff. Start ext. WW-Speicher	5		
Timer WW-Zirkulation			

* bezieht sich ausschließlich auf CTC EcoLogic PRO

Zusatzeizung WW 0 bis 10 V* 3 (Nein/1 bis 10)

Wenn *Ja* (0,1 bis 10 V) gewählt wird, ist die Zusatzwärme während der Warmwasserzufuhr aktiv.
Wenn *Nein* gewählt wird, ist die Zusatzwärme gesperrt.

Zusatzeizung WW EcoMiniEI Schritt 3(Nein/1 bis 3)

Wenn *Ja* (Schritte 1 bis 3) gewählt wird, ist die Zusatzwärme während der Warmwasserzufuhr aktiv.
Wenn *Nein* gewählt wird, ist die Zusatzwärme gesperrt.

Mindesttemp. °C 45 (20 bis 55)

Dieses Menü dient zur Festlegung der niedrigsten zulässigen Temperatur, die im Warmwasserspeicher vorherrschen darf.

Periode Extra WW, Tage 14 (0 bis 30)

In diesem Menü wird das Intervall für die regelmäßige Erhöhung der Warmwassermenge im Speicher festgelegt (bei 65 °C zum Schutz vor Legionellen).
0 = Aus 1 = Jeden Tag 2 = Jeden 2. Tag usw.

Höchsttemp. Diff. WW unterbrochen °C 3(2 bis 7)

Wenn ein Heizbedarf vorliegt, wird die Warmwasserzufuhr früher unterbrochen als bei Erreichen der Höchsttemperatur, damit der Kompressor nicht abgeschaltet wird, während Warmwasser auch zum Heizen ausgetauscht wird.

Start/Stop Diff. WP2 °C 3 (0 bis 10)

Dieses Menü bezieht sich lediglich auf ein System, bei dem das Umschaltventil Y22 definiert worden ist. Die Warmwasserzufuhr über Ventil Y22 findet dann statt, wenn die Warmwassertemperatur unter dem Startwert liegt.

Stopp WW-Diff. max. 3 (2 bis 10)

Die Warmwasserzufuhr wird normalerweise vom Warmwassersensor unterbrochen, aber dies kann auch über die Kondensationstemperatur erfolgen, die auf der Grundlage des internen Drucksensors der Wärmepumpe berechnet wird. Die Kondensationstemperatur steigt während der Warmwasserzufuhr stark an. Dieses Menü bezieht sich auf die maximal zulässige Kondensationstemperatur, bei der die Warmwasserzufuhr unterbrochen wird. Wenn Heizbedarf vorliegt, schaltet das System auf Versorgung des Heizkreises um.

* bezieht sich ausschließlich auf CTC EcoLogic PRO

Laufzeit Zirkulation 4 (1 bis 90)

Hierbei handelt es sich um die Betriebszeit, in der die Warmwasserzirkulation in jeder Phase in Betrieb sein sollte. Diese Einstellung ist vorzunehmen, wenn die Warmwasserzirkulation im Menü *Fachmann/System/WW-Speicher* definiert worden ist.

Periode Zirkulation 15 (5 bis 90)

Zykluszeit der Warmwasserzirkulation. Diese Einstellung ist vorzunehmen, wenn die Warmwasserzirkulation im Menü *Fachmann/System/WW-Speicher* definiert worden ist.

Diff. Start ext. WW-Speicher* 5 (3 bis 15)

In diesem Menü wird der Temperaturunterschied festgelegt, bei dem die Versorgung des externen WW-Speichers zugeschaltet werden muss. Die Differenz bezieht sich auf den Vorgabewert, der unter *Stopptemp. WP* (°C) eingestellt wird.

Timer Zirkulation

In diesem Menü erscheinen die geplanten Wochentagzeiträume, in denen die WW-Umwälzpumpe arbeitet, wenn WW-Umlauf im Menü *Installateur/System definieren/WW-Speicher* definiert worden ist.

Aus: Keine WW-Zirkulation.

Ein: WW-Zirkulation mit *Betriebszeit* und *Periodenzeit*.

Tag für Tag: WW-Zirkulation laut *Timer Zirkulation*, *Laufzeit Zirkulation* und *Periode Zirkulation*.

Diese Einstellung wird Woche für Woche wiederholt.



Die linke Uhrzeit muss vor der rechten Uhrzeit liegen, damit das Zeitintervall als gültig anerkannt wird.

Beispiel 1:

Montag 06 - 09 18 - 21

Am Montag springt der Timer an von 06.00 bis 09.00 Uhr sowie von 18.00 bis 21.00 Uhr. Außerhalb dieser Zeiten läuft die Anlage im Normalbetrieb.

Beispiel 2:

Donnerstag 06 - -- -- - 21

Donnerstags springt der Timer von 06.00 bis 21.00 Uhr an.

* bezieht sich ausschließlich auf CTC EcoLogic PRO

4.5.2.5 Heizung puffer

Dieses Menü bezieht sich lediglich das System mit Pufferspeicher (EcoLogic-Systeme 4 bis 6), das im Menü *Installateur/System definieren/HeizPufferspeicher* definiert worden ist. Die Temperatur im Pufferspeicher wird mit dem Fühler B6 gemessen.

Speicher max. °C **55 (20 bis 90)**

In diesem Menü wird die höchste Temperatur eingestellt, die der Pufferspeicher benötigt.

Speicher max. °C **25 (20 bis 60)**

In diesem Menü wird die höchste Temperatur eingestellt, die der Pufferspeicher benötigt.

Diff. Speicher Vorlauf °C **0 (0 bis 15)**

In diesem Menü wird der Unterschied zwischen der Temperatur im Speicher und der Ausgangstemperatur des Vorlaufs zum Heizkreis festgelegt, falls erforderlich.

Start/Stop Diff. Speicher °C **5 (3 bis 10)**

Hysterese zwischen den Ein- und Abschaltbedingungen der Wärmepumpe und dem Pufferspeicher

Timer Einstellung **50 (20 bis 60)**

In diesem Menü wird der Sollwert festgelegt, der in dem vom Timer vorgegebenen Zeitraum aktiv ist.

Timer Pufferspeicher

Siehe auch nachstehendes Kapitel „Timer Pufferspeicher“.

4.5.2.6 Timer Heizungspuffer

In diesem Menü werden die Wochentagszeiträume festgelegt, in denen der Pufferspeicher erhitzt werden soll. Diese Einstellung wird Woche für Woche wiederholt.

Beispiel 1:

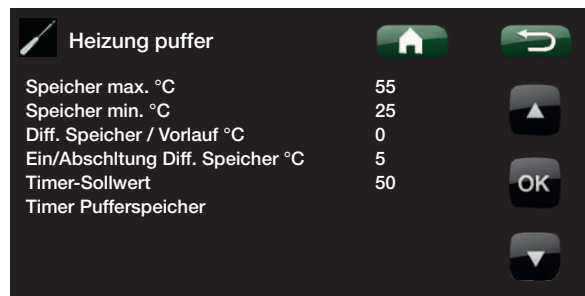
Montag 06 - 09 18 - 21

Am Montag springt der Timer an von 06.00 bis 09.00 Uhr sowie von 18.00 bis 21.00 Uhr. Außerhalb dieser Zeiten läuft die Anlage im Normalbetrieb.

Beispiel 2:

Donnerstag 06 - -- -- - 21

Donnerstags springt der Timer von 06.00 bis 21.00 Uhr an.



Die linke Uhrzeit muss vor der rechten Uhrzeit liegen, damit das Zeitintervall als gültig anerkannt wird.

4.5.2.7 Solarkollektoren*

dT max. Solar °C **7 (3 bis 30)**

Wenn der Temperaturunterschied zwischen den Solarkollektoren und dem Warmwasserspeicher den Sollwert übersteigt, sollte die Ladepumpe der Solarkollektoren (G30) mit der Produktion von Warmwasser für den Warmwasserspeicher beginnen.

dT min. Solar °C **3 (2 bis 20)**

Wenn der Temperaturunterschied zwischen den Solarkollektoren und dem Warmwasserspeicher den Sollwert übersteigt, sollte die Ladepumpe der Solarkollektoren (G30) mit der Produktion von Warmwasser für den Warmwasserspeicher beginnen.

Min. Drehzahl Pumpe % **30 (30 bis 100)**

Hier wird die zulässige Mindestleistung (U/min) der Umwälzpumpe (G30) festgelegt.

Max. Kessel °C **85 (10 bis 95)**

Zulässige Höchsttemperatur im Kessel Die Versorgung des Kessels wird beendet, sobald die Solltemperatur erreicht wird. Gilt für EcoLogic-System 1

Max. WW-Speicher °C **85 (10 bis 95)**

Zulässige Höchsttemperatur im Warmwasserspeicher Die Versorgung wird beendet, sobald die Solltemperatur erreicht wird.

Max. WW-Speicher °C **85 (10 bis 95)**

Zulässige Höchsttemperatur im Warmwasserspeicher Die Versorgung wird beendet, sobald die Solltemperatur erreicht wird.

Max. Soletemp. °C **18 (1 bis 30)**

Einstellung der höchstzulässigen Soletemperatur. Die Versorgung des Bohrlochs durch die Solarkollektoren wird bei Erreichen dieses Wertes beendet.

HINWEIS! Diese Einstellung sollte nicht ohne Rücksprache mit dem Techniker erfolgen.

dT max. Erdwärme °C **60 (3 bis 120)**

Einstellung der Startvoraussetzungen für die Energierückführung in das Erdwärmebohrloch. Festlegung des Temperaturunterschieds (Solarkollektoren–Erdboden), bei dem die Versorgung zugeschaltet wird.

dT min. Erdwärme °C **30 (1 bis 118)**

Einstellung der Abschaltvoraussetzungen für die Energierückführung in das Erdwärmebohrloch. Festlegung des Temperaturunterschieds (Solarkollektoren–Erdboden), bei dem die Versorgung abgeschaltet wird.

Solarkollektoren	
dT max. Solar °C	7
dT min. Solar °C	3
Min-Drehzahl Pumpe %	30
Max. Temp. Kessel °C	85
Max. Temp. Speicher °C	85
Max. Temp. Puffer °C	85
Max. Temp. Sole °C	18
dT max. Erdwärme °C	60
dT min. Erdwärme °C	30
Solartest Speicher min.	4
Testintervall min.	30
Winterbetrieb	Nein
Durchfluß l/min	6
Kollektorschutz	

* bezieht sich ausschließlich auf CTC EcoLogic PRO

Solartest Speicher min. 4 (1 bis 20)
 (Nur wenn Vakuumröhrensolarkollektoren definiert wurden.)
 Bei der Rückführung von Energie in den Boden wird alle 30 Minuten auf Einspeisung des Speichers umgeschaltet, um zu überprüfen, ob die Speicherversorgung möglich ist. Der Test wird in den eingestellten Zeitintervallen durchgeführt. Bei einer ausreichenden Temperatur wird die Speichereinspeisung fortgesetzt, ansonsten schaltet das System wieder auf Rückführung in den Boden um.

Testintervall min. 30 (0 bis 180)
 Gibt die Häufigkeit vor, mit der die Solartestfunktion ausgeführt wird. Bei 0 als Sollwert wird der Solartest kontinuierlich durchgeführt.

Winterbetrieb Nein (Nein/Ja)
 Deaktiviert die Funktion Solartest Speicher min. Aus bedeutet nur Erdwärmeladung.

Zeitkurve Temp. min. 5 (1 bis 60)
 Zeitintervall für Kurven auf der Grundlage der Betriebsdauer

Zeitkurve Betrieb min. 1 (1 bis 48)
 Zeitintervall für Kurven auf der Grundlage der Betriebsdauer

Durchfluss l/min 6 (0,1 bis 50)
 Angabe der Durchflussrate der Solarkollektoren. Dieser kann am Durchflussmessgerät in der Systemeinheit abgelesen werden. Die Ablesung sollte erfolgen, wenn die Solarpumpe (G30) auf Vollast (100%) läuft. HINWEIS! Der Durchsatz dient als Grundlage zur Berechnung der Leistung und der kumulativen Energie. Falsche Durchflusswerte sorgen daher auch für falsche Werte bei diesen Parametern.

Kollektorschutz*

Max temp. °C 120 (110 bis 150)
 Schutz der Solarkollektoren vor hohen Temperaturen durch Zirkulation innerhalb der Solarkollektoren, obwohl die Höchsttemperatur im jeweiligen Speicher erreicht wurde. Aus Sicherheitsgründen darf die Temperatur im Pufferspeicher nie über 95 °C ansteigen.

Kühlung Ja (Ja/Nein)
 Ermöglicht die Zirkulation zum WW- und Pufferspeicher und auch zur Sondenbohrung. So werden übermäßig hohe Temperaturen in den Solarkollektoren verhindert. Zuschaltung bei Erreichen der zulässigen Höchsttemperatur.
HINWEIS! Unter keinen Umständen darf die Temperatur in den Speichern/Puffern 95 °C übersteigen.

Rückkühlung Nein (Ja/Nein)
 Diese Option kann aktiviert werden, wenn die Notkühlfunktion aktiviert wurde. Dann wird das System versuchen, die Temperatur im Warmwasser- und Pufferspeicher auf den Sollwert zu senken (Einstellung im Menü *Rückkühlung auf Temp.*). Dies bedeutet, dass die Solarkollektoren vorübergehend als Kühlelemente eingesetzt werden.



* bezieht sich ausschließlich auf CTC EcoLogic PRO

Rückkühlung bis °C **70 (50 bis 80)**

Diese Option kann aktiviert werden, wenn die Funktion *Rückkühlung* aktiviert wurde. Dann wird das System versuchen, die Temperatur im Warmwasser- und Pufferspeicher auf den Sollwert zu senken.

Frostschutz **Nein (Nein/Ja)**

Da die Gefahr besteht, dass sich in den Solarkollektoren Eis bildet, kann die Zirkulation eingeschaltet werden, um das Risiko von Frostschäden zu verringern.

Frostschutz °C **-25 (-30 bis -7)**

Angabe der Temperatur, bei der der Frostschutz aktiviert werden soll.

Das Menü wird angezeigt, sobald die Funktion *Frostschutz* aktiviert wurde.

4.5.2.8 Pool*

Pooltemp. °C **22 (20 bis 58)**

In diesem Menü wird die benötigte Pooltemperatur festgelegt.

Pool diff. °C **1,0 (0,2 bis 5,0)**

Hierbei handelt es sich um den zulässigen Unterschied zwischen Ab- und Einschaltungstemperatur im Pool.

Priorität Pool °C **Niedrig (Niedrig/Hoch)**

Die Priorität zwischen Poolheizung und Heizkreis wird hier vorgegeben. Bei der Entscheidung für Niedrig wird der Pool nicht versorgt, sobald die Zusatzwärmequelle genutzt wird.

Sollwerteinst., niedertarif °C **1 (Aus, 1 bis 5)**

Weitere Informationen finden Sie unter „Fernbedienung definieren/Smart Grid“.

Sollwerteinst., überkapazität °C **1 (Aus, 1 bis 5)**

Weitere Informationen finden Sie unter „Fernbedienung definieren/Smart Grid“.

4.5.2.9 Kühlung*

Kühlung von Außentemp erlaubt **Aus(0 bis 39/Aus)**

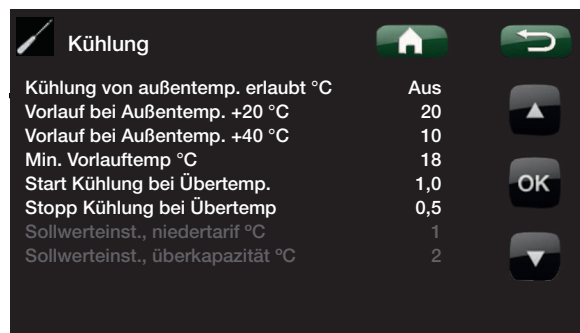
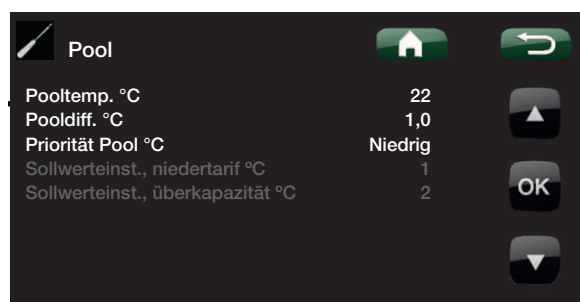
Hierbei handelt es sich um die Außentemperatur, ab der die Kühlung zulässig ist. Bei Außentemperaturen unter dem eingestellten Wert wird die Kühlfunktion nicht zugeschaltet.

Vorlauf bei Außentemp. +20 °C **20 (2 bis 20)**

In diesem Menü wird die Temperatur der Kühlung bei einer Außentemperatur von 20 °C vorgegeben.

Vorlauf bei Außentemp. +40°C **10 (2 bis 20)**

In diesem Menü wird die Temperatur der Kühlung bei einer Außentemperatur von 40°C vorgegeben.



! Der Sollwert der Kühlung wird linear zwischen +20 °C und +40 °C eingestellt.

* bezieht sich ausschließlich auf CTC EcoLogic PRO

Min. Vorlauftemp. °C 18 (2 bis 25)

In diesem Menü wird der Mindestsollwert für die Kühlfunktion festgelegt.

Die Durchsatztemperatur wird im Menü *Betriebsdaten EcoLogic/Heizkreis 2 bis 4* angezeigt.

Start Kühlung bei Übertemp. °C 1,0 (0,5 bis 15,0)

In diesem Menü wird die Übertemperatur im Raum festgelegt, bei der die Kühlung zugeschaltet wird.

Übertemp. Kühlung aus °C 0,5 (0,1 bis 14,0)

In diesem Menü wird die Übertemperatur im Raum festgelegt, bei der die Kühlung abgeschaltet wird.

Sollwerteinst., niedertarif °C 1 (Aus, 1 bis 5)

Weitere Informationen finden Sie unter „Fernbedienung definieren/Smart Grid“.

Sollwerteinst., überkapazität °C 2 (Aus, 1 bis 5)

Weitere Informationen finden Sie unter „Fernbedienung definieren/Smart Grid“.

Weitere Informationen finden Sie im Handbuch für CTC EcoComfort.

4.5.2.10 Kommunikation

Einstellungen für die Gerätesteuerung über ein Steuersystem. Für die Nutzung dieser Funktion ist das als Zubehör erhältliche CTC BMS erforderlich. Weitere Informationen entnehmen Sie der Anleitung für das als Zubehör erhältliche CTC BMS.

4.5.2.11 Einstellungen speichern

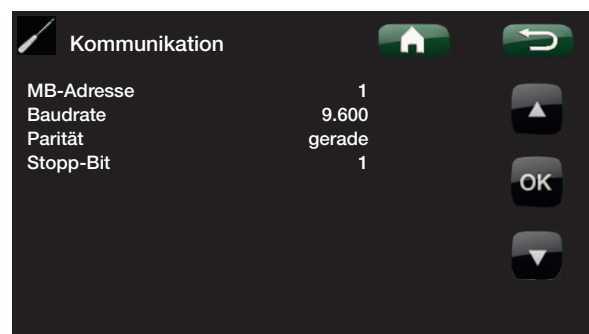
Hier können die eigenen Einstellungen gespeichert werden. Bestätigung mit OK

4.5.2.12 Eigene Einstellungen laden

Die gespeicherten Einstellungen können aufgerufen werden.

4.5.2.13 Werkseinstellungen laden

Das Produkt wird mit werksseitig eingestellten Werten geliefert. Diese können durch Aktivieren dieser Funktion wiederhergestellt werden. Drücken Sie zum Bestätigen die OK-Taste. Sprache, Produkt und Produktgröße werden jedoch beibehalten.



4.5.3 System definieren



Die Menüs dienen zur Eingabe der Bauteile und Untersysteme des Heizkreises in CTC EcoLogic.

4.5.3.1 HK 1

Raumsensor 1 (B11) **Nein (Ja/Nein)**

Hier ist anzugeben, ob der Raumsensor (B11) an das System anzuschließen ist. Die Anzeige erscheint, wenn Raumfühler 1 installiert wurde.

Typ **Kabel/Drahtlos**

Hier wird festgelegt, ob der Raumsensor von Heizkreis 1 dauerhaft angeschlossen (Kabel) ist oder drahtlos funktioniert.

4.5.3.2 HK 2-4

HK 2 (Y2, G2) **Nein (Ja/Nein)**

Hier wird festgelegt, ob weitere Heizkreise angeschlossen werden sollen.

Raumsensor 2 (B11) **Nein (Ja/Nein)**

Hier wird festgelegt, ob der Raumsensor für Heizkreis 2 (3 und 4) an das System angeschlossen werden soll. Die Anzeige erscheint, wenn der jeweilige Raumfühler installiert wurde.

Typ **Draht (Kabel/Draht)**

Hier wird festgelegt, ob der Raumfühler von Heizkreis 1 dauerhaft angeschlossen (Kabel) ist oder drahtlos funktioniert.

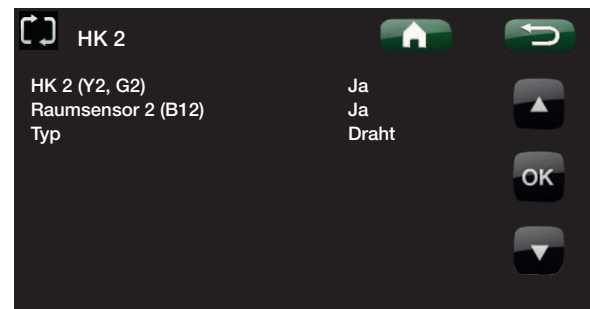
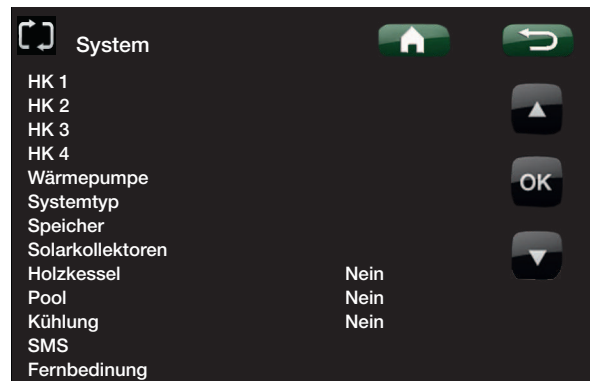
4.5.3.3 Wärmepumpe

WP 1-10 **Ein/Aus**

Auswahl der an das System angeschlossenen Wärmepumpen

Strömungswächter **Nein (Nein/NC/NO)**

Auswahl des im System installierten Strömungswächters. NC und NO stehen für Normally Closed (Öffner) bzw. Normally Open (Schließer). Der Strömungswächter muss zuerst unter „Fernbedienung“ definiert werden. Weitere Informationen finden Sie unter „Fernbedienung definieren/Strömungswächter“.



4.5.3.4 def. Systemtyp

Systemtyp (1/2/3/4/5/6)

EcoLogic-System 1 bis 6 auswählen Weitere Informationen über die sechs Systeme sind dem Kapitel „Rohrinstallation“ zu entnehmen.



Mischer Zusatzheizung (E1) Ja (Ja/Nein)

Hier wird festgelegt, ob eine Zusatzwärmequelle (E1) angeschlossen ist. Gilt für die EcoLogic-Systeme 2, 3, 4 und 5. Dabei ist zu beachten, dass das EcoLogic-System 5 über kein Mischventil für Zusatzwärme (E1) verfügt.

Bitte beachten Sie, dass bei Verwendung von E1 das Heizsystem 2 in den Systemen 2, 3, 4 und 5 ausgeblendet wird.

System					Family
2	3	4	5		PRO

EcoMiniEI (E3) Nein (Ja/Nein)

Hier wird festgelegt, ob EcoMiniEI (E3) angeschlossen ist oder nicht. Gilt für die EcoLogic-Systeme 2, 3 und 4.

System				Family
2	3	4		PRO

Zusatzheizung 0-10V (E2)* Nein (Ja/Nein)

Einstellen, falls eine Zusatzwärmequelle 0 bis 10 V (E2) angeschlossen ist.

Gilt für die EcoLogic-Systeme 2, 3 und 4.

System				Family
2	3	4		PRO

Wärmepumpe für WW Nein (Ja/Nein)

Hier einstellen, ob die Wärmepumpe im Sommerbetrieb Warmwasser bevorzugen soll, wenn der Status WW ist.

System					Family
1					

Wärmepumpe für WW A1 (A1/A1+A2)

Einstellen, wenn Wärmepumpe A1 allein oder die Wärmepumpen A1 und A2 zusammen zur Warmwasserbereitung eingesetzt werden.

Gilt für die EcoLogic-Systeme 2 bis 6.

System						Family
2	3	4	5	6		PRO

Volumenstrom Speicher (G1) Nein (Ja/Nein)

Einstellen, wenn ein Volumenstrom zur Produktion von Warmwasser benötigt wird. Dieses Menü ist auszuwählen, wenn Pumpe G1 und Bypass-Anschluss vorhanden sind.

Bei Ja wird während der WW-Versorgung auch eine Grad-Minuten-Berechnung vorgenommen. Gilt nur für die EcoLogic-Systeme 2 und 3.

System				Family
2	3			PRO

* bezieht sich ausschließlich auf CTC EcoLogic PRO

4.5.3.5 Def. WW-Speicher

WW-Speicher (B5) Nein (Ja/Nein)

Angaben, ob der Fühler (B5) im WW-Speicher angeschlossen ist. Die Versorgung erfolgt über Umschaltventil Y21.

WW-Zirkulation (G40)* Nein (Ja/Nein)

Angaben, ob die Umwälzpumpe (G40) an das Warmwassersystem angeschlossen ist.

Ext.WW-Speicher (B43, G41)* Nein (Ja/Nein)

Angaben, ob die Umwälzpumpe (G40) an das Warmwassersystem angeschlossen ist.



4.5.3.6 Def. Solarkollektoren*

Solarkollektoren (G30, B30, B31) Nein (Ja/Nein)

Angaben, ob die Umwälzpumpe (G30) und die Sensoren (B30 und B31) an das System angeschlossen sind.

Typ nur WW

Angaben, ob Solarenergie zugeführt werden soll:

- nur zum WW-Speicher
- nur zum Pufferspeicher
- zum WW- und Pufferspeicher
- nur zum Kessel (gilt nur für System 1) Bei dieser Wahl werden die Solarkollektoren das Warmwasser im Kessel vorheizen.



Vakuu Nein (Ja/Nein)

Hier wird angegeben, ob es sich um Vakuu-Solarkollektoren oder Flachsolarkollektoren handelt.

Zurücklad. Bohrloch (Y31, G31)* Nein (Ja/Nein)

Es besteht die Möglichkeit, Energie von den Solarkollektoren in das Erdwärmebohrloch einzuspeisen, wenn der Heiz- und Warmwasserbedarf des Hauses gedeckt ist. Angaben, ob Umschaltventil Y31 und die Umwälzpumpe G31 an das System angeschlossen sind.

* bezieht sich ausschließlich auf CTC EcoLogic PRO

4.5.3.7 Def. Holzheizkessel

Hier wird festgelegt, ob mit Holz gefeuert wird und ob der Rauchgasfühler (B8) an das System angeschlossen ist.

System						Family
1						PRO

4.5.3.8 Def. Pool*

Ein Poolanschluss ist nur mit den Systemen 4, 5 und 6 möglich.

Pool (G50, G51, B50) Nein (Ja/Nein)

Auswählen, ob Umwälzpumpen (G50) und (G51) und Sensoren (B50) an das System angeschlossen sind.

4.5.3.9 Def. Kühlung*

Kühlung (B3, B13, Y3, G3) Nein (Ja/Nein)

Angeben, ob die Umwälzpumpe (G3), das Mischventil (Y3) und die Fühler (B3 und B13) an das System angeschlossen sind.

Weitere Informationen finden Sie im Handbuch des CTC EcoComfort.

4.5.3.10 Def. SMS

Aktivieren Ja (Ja/Nein)

Bei *Ja* erscheinen die nachstehenden Menüs.

Signalstärke

Hier wird die Signalstärke angezeigt.

Telefonnummer 1

Hier erscheint die erste aktivierte Telefonnummer.

Telefonnummer 2

Hier erscheint die zweite aktivierte Telefonnummer.

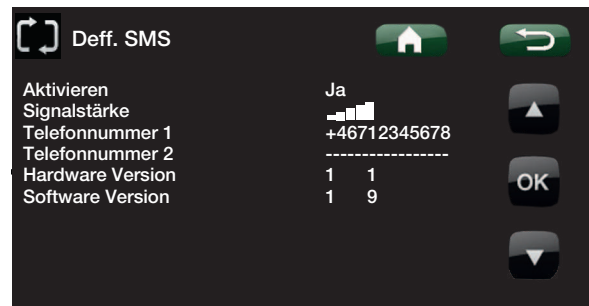
Hardware-Version

Hier wird die Hardware-Version der SMS-Anlage angezeigt.

Software-Version

Hier wird die Software-Version der SMS-Anlage angezeigt.

HINWEIS! Weitere Informationen zur SMS-Funktion siehe Handbuch CTC SMS.



* bezieht sich ausschließlich auf CTC EcoLogic PRO

4.5.3.11 Fernbedienung definieren

Die Fernbedienung der Produkte von CTC verfügt über eine große Auswahl an Möglichkeiten zur externen Steuerung der Beheizung. Diese Funktion ist bei CTC EcoHeat, CTC GSi 12 / 16, CTC GS 6-8, CTC EcoZenith i250, CTC EcoZenith i550 PRO, CTC EcoLogic Pro/Family verfügbar. In diesem Kapitel wird die Fernbedienung behandelt, es sind jedoch nicht alle Funktionen bei allen Produkten verfügbar. Es gibt 4 programmierbare Eingänge zur Aktivierung der folgenden Funktionen:

- Tarif WP
- Tarif EL
- Nachtabsenkung
- Rundsteuerung
- Extra Warmwasser
- Strömungswächter
- Heizen, Ext modus, HK 1*
- Heizen, Ext modus, HK 2*
- Heizen, Ext modus, HK 3*
- Heizen, Ext modus, HK 4*
- Smart A
- Smart B
- Lüftung Reduziert**
- Lüftung Erhöht**
- Lüftung Eigene Einst.**
- Lüftung Abgereist**

Klemmen – Eingänge

Auf der Relaiskarte (A2) befinden sich 2 230-V-Eingänge und 2 Niederspannungsanschlüsse, die programmiert werden können.

Klemme geöffnet = keine externe Steuerung. (Normal NO).

Klemme geschlossen = externe Aktivierung der Funktion.

Bezeichnung	Klemmenname	Anschlussart
K22	A14 & A25	230 V
K23	A24 & A25	230 V
K24	G33 & G34	Niederspannung (<12V)
K25	G73 & G74	Niederspannung (<12V)

Beispiel:

Die Nachtabsenkung wird über Klemme K24 aktiviert.

Klemme K24 geöffnet = „normale Heizung“

Klemme K24 geschlossen = Temperaturabsenkung gemäß der Nachtabsenkung

Die Funktion wird durch einen Kurzschluss zwischen den Polen auf der Leiterplatte, Position G33 und G34, aktiviert.

* Die Anzahl der Heizkreise ist je nach Produkt unterschiedlich. Es sind bis zu 4 Heizkreise möglich.

**Gilt für das Belüftungsprodukt CTC EcoVent 20 (Zubehör für CTC EcoHeat, CTC GSi 12 / 16, CTC GS 6-8, CTC EcoZenith i250).

HINWEIS! Enertech AB übernimmt KEINE Verantwortung für die Bereitstellung der erforderlichen Wärme, wenn die Heizung für einen längeren Zeitraum durch die Fernbedienung blockiert wurde.

4.5.3.12 Vorgehensweise Fernbedienung

Eingang zuweisen

Zuerst wird den Funktionen, die ferngesteuert werden sollen, ein Eingang zugewiesen.

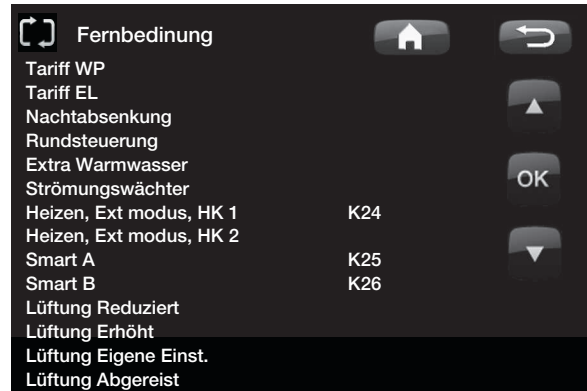
Dies geschieht im Menü

„*Fachmann/System/Fernbedienung*“.

Beispiel

Im Beispiel wird manuell festgelegt, ob die Heizung im Heizkreis 1 (HK 1)* ein- oder ausgeschaltet sein soll.

Zuerst wird der Funktion „*Heizen, Ext modus, HK 1*“ der Eingang K24 zugewiesen.



In diesem Beispiel wurde der Funktion „*Heizung modus, ext HK1*“ die Klemme „K24“ für die Fernbedienung zugewiesen.

* Die Anzahl der Heizkreise ist je nach Produkt unterschiedlich. Es sind bis zu 4 Heizkreise möglich.

HINWEIS! Enertech AB übernimmt KEINE Verantwortung für die Bereitstellung der erforderlichen Wärme, wenn die Heizung für einen längeren Zeitraum durch die Fernbedienung blockiert wurde.

Funktion aktivieren/auswählen

Nachdem ein Eingang zugewiesen wurde, muss die Funktion aktiviert oder im Menü „Einstellungen“ eingestellt werden.

Im Beispiel für die Fernbedienung von „Heizung modus, ext“ wurde K24 ausgewählt. Anschließend wird der Normalmodus ausgewählt (Pfeil 1).

Als Normalmodus wurde hier Folgendes ausgewählt: Heizung modus (Ein)

Anschließend wird programmiert, was bei der Funktion „Fernbedienung/Heizung modus, ext HK1“ geschehen soll (Eingang geschlossen, Pfeil 2).

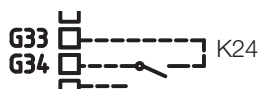
Pfeil 2 verweist auf die Auswahl „Aus“.

In diesem Beispiel ist die Heizung ständig einschaltet. (Normalmodus) An der Heizkreispumpe wird dauerhaft Spannung angelegt, und der Mischer arbeitet, um seinen Sollwert aufrechtzuerhalten.

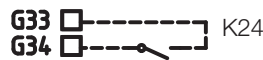
Wenn jedoch K24 geschlossen wird, wird die Heizkreispumpe angehalten und der Mischer geschlossen. Die Heizung bleibt so lange ausgeschaltet, bis durch Öffnen von K24 der Start der Beheizung ausgewählt wird.



In diesem Beispiel ist die Option „Heizung modus“ in der Heizperiode normalerweise auf „Ein“ eingestellt. Wird jedoch Klemme K24 geschlossen, erfolgt eine Umschaltung auf „Aus“ und die Heizung wird ausgeschaltet.



Klemme geöffnet = „Ein“ (in diesem Beispiel)



Klemme geschlossen = „Aus“ (in diesem Beispiel)

* Individuelle Funktion. Diese Funktion ist nicht bei allen Produkten verfügbar.

HINWEIS! Enertech AB übernimmt KEINE Verantwortung für die Bereitstellung der erforderlichen Wärme, wenn die Heizung für einen längeren Zeitraum durch die Fernbedienung blockiert wurde.

Funktionen der Fernbedienung

Tarif WP

Wenn Stromanbieter differenzierte Tarife verwenden, besteht die Möglichkeit, die Wärmepumpe bei einem hohen Stromtarif zu sperren.

Tarif EL*

Wenn Stromanbieter differenzierte Tarife verwenden, besteht die Möglichkeit, den Elektro-Zusatz bzw. die Elektro-Zusätze bei einem hohen Stromtarif zu sperren.

Nachtabsenkung

Nachtabsenkung bedeutet, dass die Innentemperatur zu vorprogrammierten Zeiten reduziert wird, zum Beispiel nachts oder während der Arbeitszeit.

Rundsteuerung

Trennung des Kompressors und des Elektro-Zusatzes für einen bestimmten vom Stromanbieter festgelegten Zeitraum (spezielles Gerät).

Die Rundsteuerung ist ein Gerät, die der Stromanbieter installieren kann, um Geräte mit hohem Stromverbrauch kurzzeitig vom Netz zu trennen. Bei aktivierter Rundsteuerung werden der Kompressor und die Stromversorgung gesperrt.

Extra Warmwasser

Hier wählen Sie aus, ob die Funktion *Extra Warmwasser* aktiviert werden soll.

HINWEIS! Enertech AB übernimmt KEINE Verantwortung für die Bereitstellung der erforderlichen Wärme, wenn die Heizung für einen längeren Zeitraum durch die Fernbedienung blockiert wurde.

Strömungswächter

In einigen Fällen ist aufgrund von lokalen Bedingungen oder Bestimmungen ein zusätzlicher Dichtigkeitsschutz erforderlich. Dies ist beispielsweise in bestimmten Gemeinden bei der Installation in einem Wassereinzugsgebiet erforderlich. Die Einstellungen für den Strömungswächter werden im Menü „Fachmann/System/Wärmepumpe“ definiert. Bei einer Undichtigkeit werden Kompressor und Solepumpe ausgeschaltet und auf dem Display wird ein Alarm des Strömungswächters angezeigt.

Heizung modus, ext HK1

Heizung modus, ext HK2

Heizung modus, ext HK3*

Heizung modus, ext HK4*

Bei der Fernbedienung von „Heizung modus, ext“ wird „Ein“ ausgewählt, wenn die Heizung eingeschaltet sein soll, und „Aus“, wenn die Heizung ausgeschaltet sein soll. Es kann auch der Modus „Auto“ ausgewählt werden.

Weitere Informationen finden Sie im Kapitel „Die Heizkurve des Hauses“.

Smart A

Smart B

Mithilfe der Funktion „Smart Grid“ lässt sich extern steuern, ob die Beheizung der Kategorie „Normalpreis“, „Niedertarif“ oder „Überkapazität“ zuzurechnen ist. Zudem besteht die Möglichkeit, die Wärmepumpe und den Elektro-Zusatz ähnlich wie bei der Rundsteuerung zu blockieren/sperrern.

Lüftung Reduziert**

Lüftung Erhöht**

Lüftung Eigene Einst.**

Lüftung Abgereist**

* Die Anzahl der Heizkreise unterscheidet sich je nach Produkt. Es sind bis zu 4 Heizkreise möglich.

**Gilt für das Belüftungsprodukt CTC EcoVent 20 (Zubehör für CTC EcoHeat, CTC GSi 12 / 16, CTC GS 6-8, CTC EcoZenith i250).

HINWEIS! Enertech AB übernimmt KEINE Verantwortung für die Bereitstellung der erforderlichen Wärme, wenn die Heizung für einen längeren Zeitraum durch die Fernbedienung blockiert wurde.

4.5.3.13 Smart Grid

Die intelligente Funktion „Smart Grid“ wählt mithilfe eines Zubehörgeräts des Energieanbieters abhängig vom Energiepreis unterschiedliche Beheizungsarten aus.

Dabei wird berücksichtigt, welcher der folgenden Kategorien der Energiepreis angehört:

- Normalpreis
- Niedertarif
- Überkapazität
- Blockierung

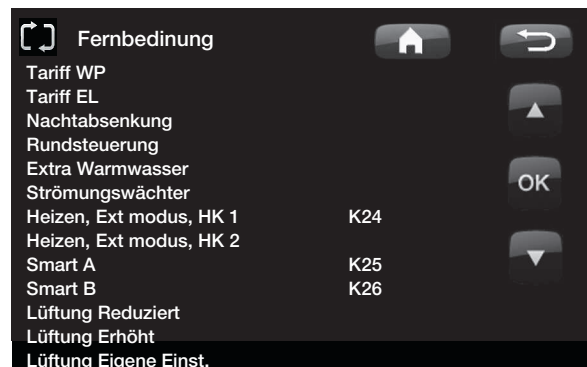
Für die Raumtemperatur, Pooltemperatur und Warmwassertemperatur usw. werden abhängig vom Energiepreis unterschiedliche Beheizungstemperaturen angewendet.

Vorgehensweise:

Zuerst wird der Funktion „Smart A“ und „Smart B“ im Menü „Fachmann/System/Fernbedienung“ ein separater Eingang zugewiesen.

Die anschließende Steuerung erfolgt entsprechend dem Schließzustand und der Einstellung der Klemmen für die jeweilige Funktion.

- Normalpreis: (Smart A: Geöffnet, Smart B: Geöffnet).
Keine Auswirkungen auf das System.
- Niedertarifmodus: (Smart A: Geöffnet, Smart B: Geschlossen).
- Überkapazitätsmodus:
(Smart A: Geschlossen, Smart B: Geschlossen).
- Blockierungsmodus:
(Smart A: Geschlossen, Smart B: Geöffnet)



In diesem Beispiel wurde Smart A der Niederspannungseingang K25 und Smart B der Niederspannungseingang K26 zugewiesen.

HINWEIS! Enertech AB übernimmt KEINE Verantwortung für die Bereitstellung der erforderlichen Wärme, wenn die Heizung für einen längeren Zeitraum durch die Fernbedienung blockiert wurde.

Für jede steuerbare Funktion kann die Temperaturänderung für den Niedertarifmodus und den Überkapazitätsmodus ausgewählt werden.

Für den Niedertarifmodus ist werkseitig eine Erhöhung der Temperatur um 1 °C^{*} eingestellt.

Sollwerteinst., niedertarif °C 1 (Aus, 1-5*)
Sollwerteinst., überkapazität °C 2 (Aus, 1-5*)

* Der obere und der untere Speicher verfügen über einen Einstellbereich von 1-30.

Für den Überkapazitätsmodus ist werkseitig eine Erhöhung der Temperatur um 2 °C^{*} eingestellt.

Folgende Funktionen können gesteuert werden:

- Raumtemperatur im Heizkreis 1-4**
- Vorlauftemperatur im Heizkreis 1-4**
- WW-Speicher/Oberer Speicher/Unterer Speicher***
- Pool
- Kühlung

Kommentar zur Kühlung

Eine aktivierte Kühlung bedeutet, dass der Sollwert nicht erreicht wurde.

Beispiel: 26.0 (25.0)

In diesem Fall wird der „Normalmodus“ der Smart Grid-Funktion für die Heizkreise aktiviert. („Sollwerteinst., niedertarif“ und „Sollwerteinst., überkapazität“ werden nicht aktiviert.)

Dies dient dazu, um Konflikte zwischen Heizung und Kühlung zu vermeiden. Wenn beispielsweise eine Standarddifferenz von 2°C zwischen Heizung und Kühlung festgelegt ist, möchte man nicht gleichzeitig heizen und kühlen.

* Bei der Kühlung wird der Sollwert für die Raumkühlung gesenkt.

** Die Anzahl der Heizkreise unterscheidet sich je nach Produkt. Es sind bis zu 4 Heizkreise möglich.

*** Unterscheidet sich je nach Produkt. Gilt NICHT für CTC EcoLogic PRO/Family.

HINWEIS! Enertech AB übernimmt KEINE Verantwortung für die Bereitstellung der erforderlichen Wärme, wenn die Heizung für einen längeren Zeitraum durch die Fernbedienung blockiert wurde.

Niedertarifmodus: (A: Geöffnet, B: Geschlossen)

- Mit Raumfühler: Die Raumtemperatur (Sollwert) wird um 1 °C erhöht (Werkseinstellung, Sollwerteinst., niedertarif °C).
- Ohne Raumfühler: Der Vorlauf (Sollwert) wird um 1 °C erhöht (Werkseinstellung, Sollwerteinst., niedertarif °C).
- Oberer Speicher: Der Sollwert wird um 10 °C erhöht (Werkseinstellung, Sollwerteinst., niedertarif °C).
- Unterer Speicher: Der Sollwert wird um 10 °C erhöht (Werkseinstellung, Sollwerteinst., niedertarif °C).
- Pool: Die Pooltemperatur wird um 1 °C erhöht (Werkseinstellung, Sollwerteinst., niedertarif °C).
- Die Temperatur des Warmwassers wird gemäß „Warmwasser Komfort“ festgelegt.
- Kühlung. Die Raumtemperatur wird um 1 °C gesenkt (Werkseinstellung, Sollwerteinst., niedertarif °C)
(EcoZenith 550: keine Auswirkungen auf HK 2).

Blockierungsmodus: (A: Geschlossen, B: Geöffnet)

- Die Wärmepumpe und der Elektro-Zusatz können gemäß den Einstellungen der Wärmepumpe und des Elektro-Zusatzes blockiert werden.
- **SG Blockierung WP Nein (Ja/Nein)**
Blockiert die Wärmepumpe.
Fachmann/Einstellungen/Wärmepumpe
- **SG Blockierung Zusatz Nein (Ja/Nein)**
Blockiert den Elektro-Zusatz.
Fachmann/Einstellungen/Elektro-Zusatz
- **SG Blockierung Mischerventil Nein (Ja/Nein)**
Blockiert das bivalente Mischerventil, sodass es zu höchstens 50 % geöffnet wird. Hat das Mischerventil zu Beginn der Blockierung bereits 50 % überschritten, verbleibt der Mischer im oberen Speicher. Wenn der Bedarf sinkt und sich das Mischerventil schließt, darf es nicht weiter als zu 50 % geöffnet werden.

HINWEIS! Enertech AB übernimmt KEINE Verantwortung für die Bereitstellung der erforderlichen Wärme, wenn die Heizung für einen längeren Zeitraum durch die Fernbedienung blockiert wurde.

Überkapazitätsmodus: (A: Geschlossen, B: Geschlossen)

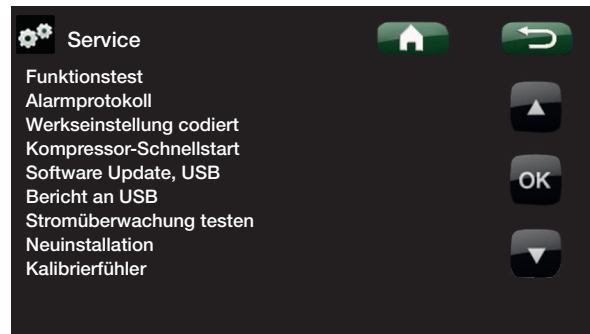
- Mit Raumfühler: Die Raumtemperatur (Sollwert) wird um 2 °C erhöht (Werkseinstellung, Sollwerteinst., überkapazität °C).
- Ohne Raumfühler: Der Vorlauf (Sollwert) wird um 2 °C erhöht (Werkseinstellung, Sollwerteinst., überkapazität °C).
- Oberer Speicher: Wärmepumpe
Die Wärmepumpe ist nur im unteren Speicher aktiv.
- Oberer Speicher: Elektro-Zusatz
Der Sollwert entspricht Min-Temp. °C + Erhöhung um 10 °C (Werkseinstellung, Sollwerteinst., überkapazität °C)
- Unterer Speicher: Wärmepumpe
Die Wärmepumpe ist nur im unteren Speicher aktiv. Der berechnete Sollwert wird um 10 °C erhöht (Werkseinstellung, Sollwerteinst., überkapazität °C).
- Pool: Die Pooltemperatur wird um 2 °C erhöht (Werkseinstellung, Sollwerteinst., überkapazität °C).
- Die Temperatur des Warmwassers wird gemäß „Kessel oben extra WW °C“ festgelegt.
- Kühlung. Die Raumtemperatur wird um 2 °C gesenkt (Werkseinstellung, Sollwerteinst., überkapazität °C)
(EcoZenith 550: keine Auswirkungen auf HK 2).

HINWEIS! Enertech AB übernimmt KEINE Verantwortung für die Bereitstellung der erforderlichen Wärme, wenn die Heizung für einen längeren Zeitraum durch die Fernbedienung blockiert wurde.

4.5.4 Service



HINWEIS! Dieses Menü ist ausschließlich für Wartungspersonal bestimmt.

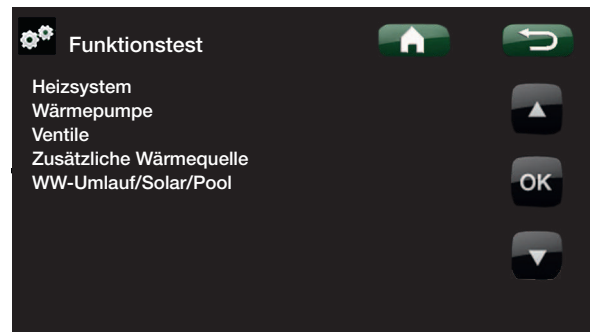


4.5.4.1 Funktionstest

In diesem Menü kann der Installateur den Anschluss und die Funktion einzelner Komponenten des Heizsystems testen.

Wenn dieses Menü aktiviert ist, werden alle Steuerfunktionen unterbrochen. Der einzige Schutz vor fehlerhaftem Betrieb wird durch die Drucksensoren und den Überhitzungsschutz des Elektro-Zusatzes gewährt. Nach Beenden des Menüs geht die Wärmepumpe wieder zum Normalbetrieb über. Nach

einer Inaktivität von 10 Minuten wird zum Normalbetrieb zurückgekehrt. Beim Start des Funktionstests werden alle automatischen Funktionen angehalten, sodass ein Test durchgeführt werden kann.



Bei Beenden des Menüs nimmt die Wärmepumpe ihren Normalbetrieb wieder auf.

Test Heizkreis

Wurden mehrere Heizkreise installiert, werden diese hier angezeigt.

Mischventil (1–4) **Öffnet/Schließt**
Öffnet und schließt das jeweilige Mischventil.

Heizkreispumpe (1–4) **Ein/Aus**
Ein-/Ausschaltung der jeweiligen Heizkreispumpe.

LED Raumfühler **Ein/Aus**
Die Alarmfunktion des Raumsensors kann von hier aus gesteuert werden. Ist diese Funktion aktiviert, leuchtet die rote LED des jeweiligen Raumsensors ständig auf.



Test Wärmepumpe

Wärmepumpe (1 bis 10) für den Funktionstest auswählen und weiter mit *Zum Menü Test*.

WP Kompr. **Aus (Aus/Ein)**

Wenn die Funktion des Kompressors getestet wird, arbeiten auch die Sole- und Ladepumpe, so dass der Kompressor seine Druckschalter nicht auslösen kann.

WP Solep./Ventilator **Aus (Aus/Ein)**

Funktionstest Solepumpe

WP Ladep. **0 (0 bis 100)**

Funktionstest Ladepumpe 0 bis 100 %

Manuelle Abtaugung **Aus (Aus/Ein)**

Beim Testen der Funktion „Manuelle Abtaugung“ wird auf dem EcoAir ein Abtauzyklus durchgeführt. Wurde die Abtaugung gestartet, kann diese nicht mehr gestoppt werden und das Abtauprogramm wird vollständig durchgeführt.

Beheizung Kompressor **Aus (Aus/Ein)**

Funktionstest der Beheizung des Kompressors.

Kondensatwanne Heizung **Aus (Aus/Ein)**

Funktionstest der Kondensatwanne Heizung.

Heizkabel **Aus (Ein/Aus)**

Funktionstest des Heizkabels.

4-Wege-Ventil (Y11) **Aus (Aus/Ein)**

Funktionstest 4-Wege-Ventil (Y11). An CTC EcoAir installiert.

Test Ventile

Folgende Ventile werden über dieses Menü einem Funktionstest unterzogen:

Umschaltventil (Y21) **Heizung/WW**

Umschaltventil (Y22) **Heizung/WW**

Test zusätzliche Wärmequellen

Die angeschlossenen zusätzlichen Wärmequellen (E1, E2, E3 und E4) werden hier getestet.

Relais Ausgang (E1) **Aus (Ein/Aus)**

Ein- und Ausschaltung des Relais-Ausgangs

0-10 V (E2)* **5 (1 bis 10/Aus)**

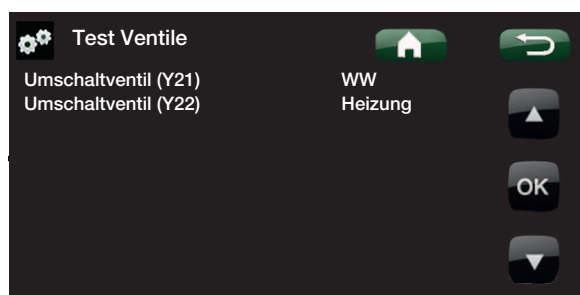
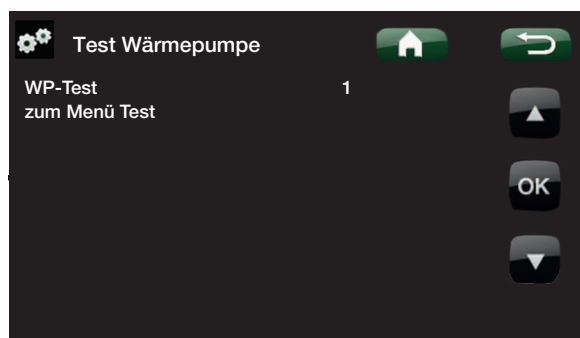
Funktionstest 10 Schritte (1 bis 10 V)

EcoMiniEI (E3) **Aus (1 bis 3/Aus)**

Funktionstest 3 Schritte

Zusätzliche Wärmequelle WW (E4) **Aus (Ein/Aus)**

Um- und Abschaltung der Heizpatrone auf WW-Produktion



* bezieht sich ausschließlich auf CTC EcoLogic PRO

Test WW-Umlauf/Solar/Pool*

Folgende Pumpen/Ventile werden über dieses Menü einem Funktionstest unterzogen:

WW-Umwälzpumpe (G40) An (Ein/Aus)

Ein- und Ausschaltung der Umwälzpumpe

WW-Speicher Pumpe (G41) An (Ein/Aus)

Ein- und Ausschaltung der Umwälzpumpe

Umwälzpumpe Solar (G30) 0 (0 bis 100)

Test der Umwälzpumpe auf volle Förderleistung (U/min)

Wärmetauscherpumpe Solar (G32) 0 (0 bis 100%)

Test der Pumpe auf volle Förderleistung (U/min)

Umschaltventil Solar (Y30) WW (WW/Heizung)

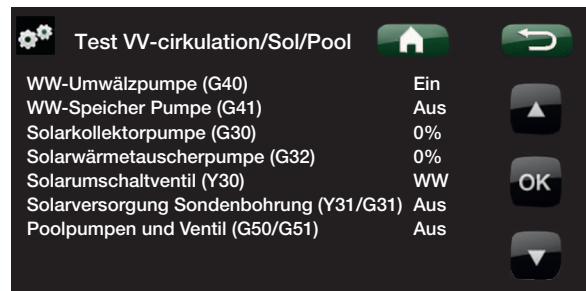
Test der beiden Betriebsarten des Ventils: Versorgung von WW- und Pufferspeicher

Solarversorgung Sondenbohrung (Y31, G31) Aus (Ein/Aus)

Test des Umschaltventils (Y31) und der Solarwärmetauscherpumpe (G31)

Poolpumpen (G50, G51) Aus (An/Aus)

Test der Poolpumpen und des Ventils (G50, G51)



4.5.4.2 Störspeicher Wärmepumpen

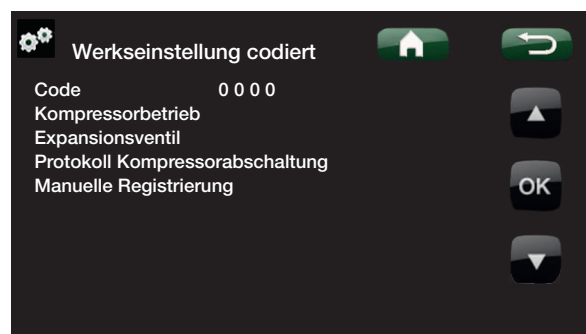
Hier können Informationen über die neuesten Alarme der Wärmepumpe, die den Alarm ausgelöst haben, aufgerufen werden. Der letzte Alarm wird an erster Stelle, die letzten vier Alarme werden unter *Gespeicherte Alarme* angezeigt.

Ein innerhalb einer Stunde wiederkehrender Alarm wird ignoriert, um das Protokoll nicht unnötig zu füllen. Wenn alle Alarmmeldungen identisch sind, deutet dies möglicherweise auf einen intermittierenden Fehler hin, z. B. einen Wackelkontakt.



4.5.4.3 Werkseinstellung codiert

Mit diesem Menü werden die Betriebs- und Alarmgrenzwerte des Herstellers eingestellt. Die Grenzwerte können nur nach Angabe eines vierstelligen Codes geändert werden. Sie können jedoch auch ohne Code sehen, welche Optionen sich in dem Menü befinden.



! HINWEIS! Bei der Option „Werkseinstellung codiert“ darf sich nur ein autorisierter Servicetechniker anmelden. Werden die Werte ohne Genehmigung geändert, kann dies zu schwerwiegenden Betriebsproblemen und Störungen führen, die das Produkt beeinträchtigen. Des Weiteren verfällt in derartigen Fällen der Gewährleistungsanspruch.

* bezieht sich ausschließlich auf CTC EcoLogic PRO

4.5.4.4 Schnellstart Kompressor

Diese Verzögerung verhindert normalerweise, dass der Kompressor früher als 10 Minuten nach der Kompressorabschaltung wieder anläuft. Die Verzögerung wird auch bei Stromausfall oder beim ersten Mal nach Produktionsbeginn aktiviert. Mit dieser Funktion wird dieser Vorgang beschleunigt. Bei den EcoLogic-Systemen 1 bis 3 wird der Grad-Minuten-Verlust auf den Wert eingestellt, der alle Wärmepumpen aktiviert.

4.5.4.5 Software Update, USB

Diese Option ist ausschließlich für Servicetechniker vorgesehen. Sie kann zum Aktualisieren der Software auf dem Display über USB verwendet werden. Der Software-Aktualisierungsvorgang ist abgeschlossen, wenn das Startmenü angezeigt wird.

4.5.4.6 Bericht an USB

Diese Option ist ausschließlich für Servicetechniker vorgesehen. Sie kann zum Speichern von protokollierten Werten auf einem USB-Speicherstick verwendet werden.

4.5.4.7 Re-installieren

Mit diesem Befehl wird die Installationssequenz neu gestartet. Siehe Kapitel „Erster Start“.



HINWEIS! Während des Aktualisierungsprozesses darf die Stromzufuhr zum Produkt unter keinen Umständen unterbrochen werden.



HINWEIS! Unterbrechen Sie die Stromversorgung und starten Sie das Produkt nach einem Update immer neu! Nach dem Neustart kann es einige Minuten dauern, bis das Display wieder funktioniert.

4.5.4.8 Kalibrierfühler

Vorlauf VS 1 °C (B1) Korrektur Vorlauffühler B1	0,0 (-3,0 bis 3,0)
Vorlauf VS 2°C (B2) Korrektur Vorlauffühler B2	0,0 (-3,0 bis 3,0)
Vorlauf VS 3°C (B3) Korrektur Vorlauffühler B3	0,0 (-3,0 bis 3,0)
Vorlauf VS 4°C (B4) Korrektur Vorlauffühler B4	0,0 (-3,0 bis 3,0)
Raumtemp. 1 °C (B11) Korrektur Raumfühler B11	0,0 (-3,0 bis 3,0)
Raumtemp. 2 °C (B12) Korrektur Raumfühler B12	0,0 (-3,0 bis 3,0)
Raumtemp. 3 °C (B13) Korrektur Raumfühler B13	0,0 (-3,0 bis 3,0)
Raumtemp. 4 °C (B14) Korrektur Raumfühler B14	0,0 (-3,0 bis 3,0)
Außentemp. °C (B15) Korrektur Raumfühler B15	0,0 (-3,0 bis 3,0)
Ausgang Solarkollektoren °C (B31)*0.0 (-3,0 bis 3,0) Korrektur Temperatursensor an Solarkollektoren bei der Ausgangstemperatur	
Eingang Solarkollektoren °C (B30)*0.0 (-3,0 bis 3,0) Korrektur Temperaturfühler an Solarkollektoren bei der Ausgangstemperatur	

5. Menü-Übersicht



5.1 Raumtemp.

Raumtemp

1 Steilheit/Korrektur 50 C°

HK2 22.4 °C (23.5 °C)

1 2 3

Nachtabsenkung Urlaub

Nachtabsenkung HK 1

Wochenprogramm	Tag für Tag	
Montag	06 - 09 18 - 21	▲
Dienstag	07 - 09 20 - 23	
Mittwoch	06 - 09 08 - 21	
Donnerstag	06 - -- -- - 21	OK
Freitag	06 - -- -- - 21	
Samstag	10 - 12 20 - 23	▼
Sonntag	10 - 12 20 - 23	

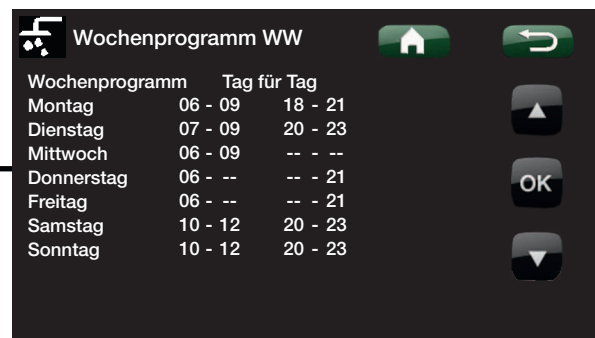
Nachtabsenkung HK 1

Wochenprogramm	Block	NA	
Absenkung	Sonntag	22:00	▲
Erhöhung	Freitag	14:00	
Absenkung	-----	00:00	OK
Erhöhung	-----	00:00	▼

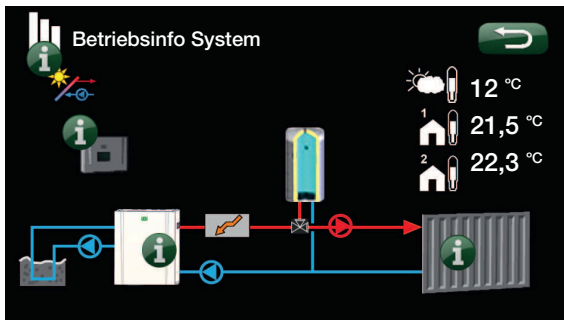
Urlaub

Urlaubszeit 3 Tage

5.2 Warmwasser



5.3 Betrieb



Betriebsinfo EcoLogic

Betrieb	-> WW
WW-Speicher °C	59 (60) (40)
Ext. WW-Speicher °C	53
Speicher °C	39 (40)
Vorlauf °C	24 (25)
Rücklauf °C	20
HK Pumpe	Ein
Kessel/aus °C	79 24
Mischer	Auf
Anzahl Wärmepumpen	3
Gradminuten	-600
Verzögerung Zusatzwärme	180
Zusatzheizung	Aus
EcoMiniEI (E3)	3
0-10 V (E2)	5
Pool °C	21,8 (22,5)

Gesp. Betriebsinfo

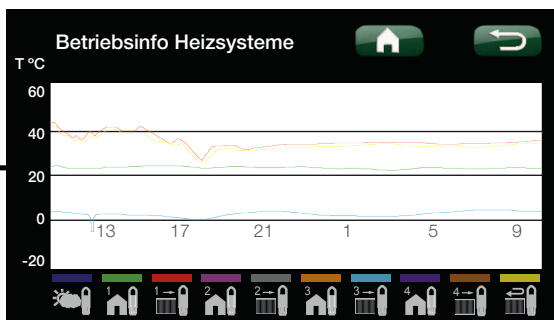
HK 2 - 4

Gesp. Betriebsinfo

Einstellung WP-ID	A1
Betriebsstunden ges.h:	14
Max. Vorlauf °C:	51
Kompressor:	
Heizleistung	5673

HK 2 - 4

Vorlauf 2 °C	34 (35)
HK Pumpe 2	Ein
Mischer, 2	Öffnen
Raumtemp. 3 °C	21,8 (22)
Vorlauf 3 °C	37 (38)
HK Pumpe 3	Aus
Mischer, 3	Schließen
Raumtemp. 4 °C	21,9 (23)
Vorlauf 4 °C	39 (40)
HK Pumpe 4	Aus
Mischer, 4	Schließen



Status Wärmepumpe

ID Produkt	Status
A1 EcoPart	Ein, WW
A2 EcoPart	Ein, WW
A3 EcoAir	Ein, Heizung
A4 EcoAir	Abtauung
A5 EcoAir	Aus, startbereit

Wählen ID, mit OK zurück zu WP.

Betriebsinfo Kompressor 1

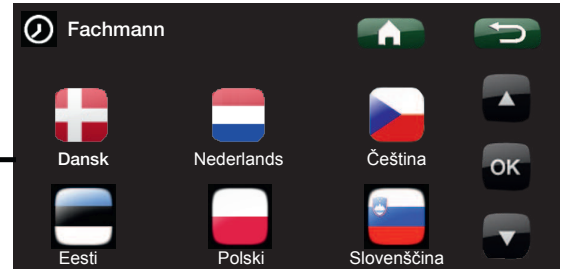
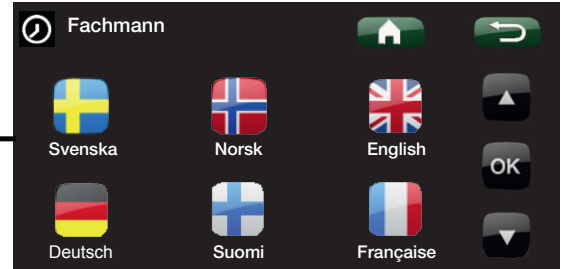
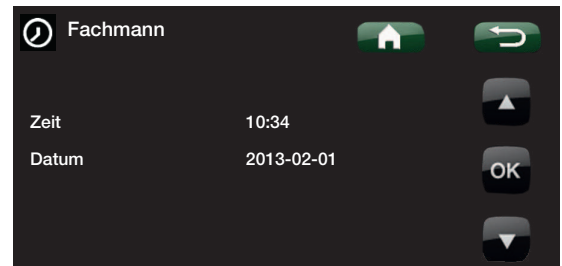
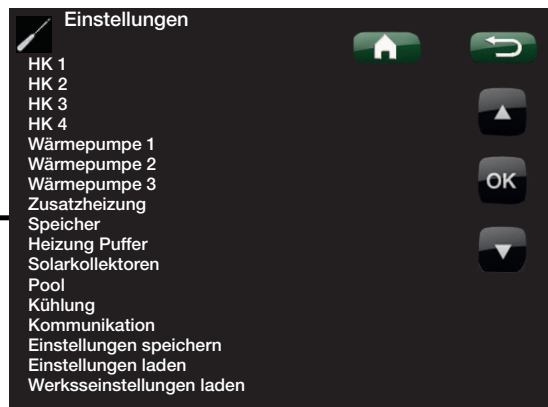
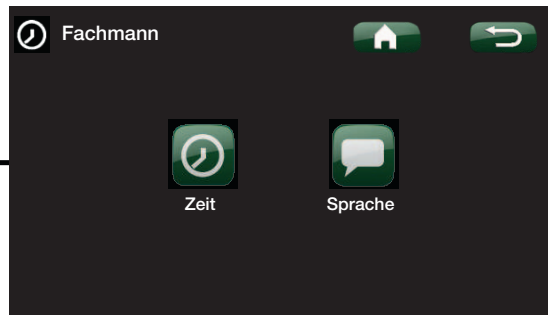
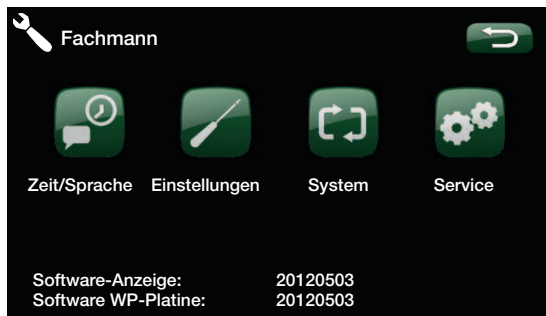
Kompressor	Ein
Ladepumpe	Ein/78 %
Solepumpe	Ein
Sole ein/aus °C	4/1
Ventilator	Ein
WP ein/aus °C	35/42
Außentemp. °C	3
Strom L1	9,8

Solkollektor

Status	Ladung WW
Vorlauf Solar °C	68
Rücklauf Solar °C	60
Solarpumpe%	46
Ladepumpe Solar %	46
Ventil Solarlad. Speicher	WW-Speicher
Solepumpe	Aus
Ventil Sole	Geschlossen
Heizleistung (kWh)	0
Heizleistung /24h (kWh)	0.0
Leistung (kW)	0.0

*Ein oder mehrere Untermenüs gelten nur für CTC EcoLogic PRO. Weitere Informationen siehe Kapitel „Detailbeschreibung Menüs“.

5.4 Fachmann (Zeit/Sprache – Einstellungen)



*Ein oder mehrere Untermenüs gelten nur für CTC EcoLogic PRO.

Weitere Informationen siehe Kapitel „Detailbeschreibung Menüs“.

Zusatzheizung

Start E1, Grad-Minuten	-500	
Diff. E1, Grad-Minuten	-100	▲
Start 0 - 10 V, Grad-Minuten	-500	
Diff. 0 - 10 V, Grad-Minuten	-100	▲
Start EcoMiniEI, Grad-Minuten	-500	
Diff. Schritt EcoMiniEI	-50	OK
Verzögerung Zusatzwärme E1	180	
Verzögerung Zusatzwärme 0 bis 10 V E2	180	▼
Diff. 0 bis 10 V E2 Verzögerung	60	
Verzögerung EcoMiniEI E3	180	
Verzögerung EcoMiniEI E3 Schritt	30	
Stopp Außentemp °C	5	
Kessel, Öffnung Mischer °C	70	
Zusatz Max Vorlauf °C	Aus	
Tarif EL	Nein	
SG Blockierung Zusatz		
Abgastemp Start °C	Aus	

Warmwasserspeicher

Stopp Temp. WP °C	55	
Start/Stopp Diff °C	5	▲
Extra WW Stopp-Temp. °C	60	
Max-Zeit WW	20	OK
Max-Zeit Heizung	40	
Berechn. Verzögerung Heizung	3	▼
Zusatzheizung WW	Bedarf	
Zusatzheizung WW Relais	Ja	
Zusatzheizung WW 0 bis 10 V	3,0	
Zusatzheizung WW EcoMiniEI	Schritt 3	
Mindesttemp. °C	45	
Periode Extra WW, Tage	14	
Höchsttemp.diff. unterbrochen WW °C	3	
Ein-/Abschaltungsdiff. HPA2 °C	3	
Abschaltung WW-Diff. max.	3	
Laufzeit WW-Umlauf	4	
Periode Zirkulation	15	
Diff. Start ext. WW-Speicher	5	
Timer WW-Zirkulation		

Timer Zirkulation

Wochenprogramm Aus/Ein/Tag für tag		
Montag	06 - 09 18 - 21	▲
Dienstag	07 - 09 20 - 23	
Mittwoch	06 - 09 -- - --	OK
Donnerstag	06 - -- -- - 21	
Freitag	06 - -- -- - 21	▼
Samstag	10 - 12 20 - 23	
Sonntag	10 - 12 20 - 23	

Heizung puffer

Speicher max. °C	55	
Speicher min. °C	25	▲
Diff. Speicher / Vorlauf °C	0	
Ein/Abschaltung Diff. Speicher °C	5	OK
Timer-Sollwert	50	
Timer Pufferspeicher		▼

Solarkollektoren

dT max. Solar °C	7	
dT min. Solar °C	3	▲
Min-Drehzahl Pumpe %	30	
Max. Temp. Kessel °C	85	OK
Max. Temp. Speicher °C	85	
Max. Temp. Puffer °C	85	
Max. Temp. Sole °C	18	▼
dT max. Erdwärme °C	60	
dT min. Erdwärme °C	30	
Solartest Speicher min.	4	
Testintervall min.	30	
Winterbetrieb	Nein	
Durchfluß l/min	6	
Kollektorschutz		

Kollektorschutz

Max-Temp. °C	120	
Kühlung	Ja	▲
Rückkühlung	Nein	
Rückkühlung bis °C	70	OK
Frostschutz	Nein	
Frostschutz °C	-25	▼

Pool

Pooltemp. °C	22	
Pooldiff. °C	1,0	▲
Priorität Pool °C	Niedrig	
Sollwerteinst., niedertarif °C	1	OK
Sollwerteinst., überkapazität °C	2	▼

Kühlung

Kühlung von außentemp. erlaubt °C	Aus	
Vorlauf bei Außentemp. +20 °C	20	▲
Vorlauf bei Außentemp. +40 °C	10	
Min. Vorlauftemp °C	18	OK
Start Kühlung bei Übertemp.	1,0	
Stopp Kühlung bei Übertemp	0,5	▼
Sollwerteinst., niedertarif °C	1	
Sollwerteinst., überkapazität °C	2	

Kommunikation

MB-Adresse	1	
Baudrate	9.600	▲
Parität	gerade	
Stopp-Bit	1	OK
		▼

5.5 Fachmann (System)

Fachmann

Zeit/Sprache Einstellungen System Service

Software-Anzeige: 20120503
Software WP-Platine: 20120503

System

HK 1
HK 2
HK 3
HK 4
Wärmepumpe
Systemtyp
Speicher
Solarkollektoren
Holzkessel Nein
Pool Nein
Kühlung Nein
SMS
Fernbedingung

HK 2

HK 2 (Y2, G2) Ja
Raumsensor 2 (B12) Ja
Typ Draht

Wärmepumpe

WP 1 Ein
WP 2 Ein
WP 3 Aus
WP 4 Aus
WP 5 Aus
WP 6 Aus
WP 7 Aus
WP 8 Aus
WP 9 Aus
WP 10 Aus
Strömungswächter Nein

Systemtyp

Systemtyp 2
Mischer Zusatzheizung (E1) Ja
EcoMiniEI (E3) Nein
Zusatzheizung 0-10V (E2) Nein
Wärmepumpe für WW A1
Volumenstrom Speicherl (G1) Nein

Def. WW-Speicher

WW-Speicher (B5) Ja
WW-Zirkulation (G40) Nein
Ext. WW-Speicher (G41, B43) Nein

Def. Solarkollektoren

Solarkollekt (G30, B30, B31) Nein
Typ nur WW
Vakuum Nein
Zurückklad. Bohrloch (Y31, G31) Nein

Deff. SMS

Aktivieren Ja
Signalstärke
Telefonnummer 1 +46712345678
Telefonnummer 2
Hardware Version 1 1
Software Version 1 9

Fernbedingung

Tarif WP
Tarif EL
Nachtabenkung
Rundsteuerung
Extra Warmwasser
Strömungswächter
Heizen, Ext modus, HK 1
Heizen, Ext modus, HK 2
Heizen, Ext modus, HK 3
Heizen, Ext modus, HK 4
Smart A
Smart B

**Ein oder mehrere Untermenüs gelten nur für CTC EcoLogic PRO.*

Weitere Informationen siehe Kapitel „Detailbeschreibung Menüs“.

5.6 Fachmann (Service)

Fachmann

Zeit/Sprache Einstellungen System Service

Software-Anzeige: 20120503
Software WP-Platine: 20120503

Service

Funktionstest
Alarmprotokoll
Werkseinstellung codiert
Kompressor-Schnellstart
Software Update, USB
Bericht an USB
Stromüberwachung testen
Neuinstallation
Kalibrierfühler

Funktionstest

Heizsystem
Wärmepumpe
Ventile
Zusätzliche Wärmequelle
WW-Umlauf/Solar/Pool

Alarmprotokoll Wärmepumpen

Letzter Alarm: Uhrzeit HP(b) LP(b) SH(K) I(A)
A5 Geringer Soledurchsatz 07:20 6/3 8,8 3,3 15,9 3,9

Gespeicherte Alarme:
A5 Falsche Phasenreihenfolge 10:30 1/3 27,9 8,6 -227 50,0

Werkseinstellung codiert

Code 0 0 0 0
Kompressorbetrieb
Expansionsventil
Protokoll Kompressorabschaltung
Manuelle Registrierung

Test des Heizsystems

Mischer 1	Öffnen	
Heizkreispumpe 1	Ein	▲
Mischer 2	Aus	
Heizkreispumpe 2	Aus	
Mischer 3	Aus	OK
Heizkreispumpe 3	Aus	
Mischer 4	Aus	
Heizkreispumpe 4	Aus	▼
LED-Raumfühler	Ein	

Test Wärmepumpe

WP-Test 1
zum Menü Test

▲ OK ▼

Test Wärmepumpe

WP Komp.	Aus	▲
WP-Solep.	Aus	
WP-Ladep.	0	
Manuelles Abtauen	Aus	OK
Kompressor Wärme	Aus	
Heizband Kondensatwanne	Aus	
Heizung Kabel	Aus	▼
4-Wege-Ventil (Y11)	Aus	

Test Ventile

Umschaltventil (Y21)	WW	▲
Umschaltventil (Y22)	Heizung	

OK ▼

Test zusätzliche Wärmequellen

Relais Ausgang (E1)	Aus	▲
0 ... 10 V (E2)	5	
EcoMiniEI (E3)	Aus	
Zusatzwärme DHW (E4)	Aus	OK

▼

Test VV-cirkulation/Sol/Pool

WW-Umwälzpumpe (G40)	Ein	▲
WW-Speicher Pumpe (G41)	Aus	
Solar Kollektorpumpe (G30)	0%	
Solarwärmetauscherpumpe (G32)	0%	
Solarumschaltventil (Y30)	WW	OK
Solarversorgung Sondenbohrung (Y31/G31)	Aus	
Poolpumpen und Ventil (G50/G51)	Aus	▼

6. Parameterliste

Heizkreis	Werkseinstellung	User-Wert
Max. Vorlauf °C	55	
Min. Vorlauf °C	Aus	
Heizung Ausschalttemp.	18	
Heizung Ausschaltzeit	120	
Steilheit °C	50	
Korrektur °C	0	
Raum-Temp. absenken	-2	
Vorlauf absenken	-3	
HK-Pumpe Drehzahl	100	

Wärmepumpe		
Stopp bei Außentemp.	-22	
Start bei Grad/min	-60	
Max-Temp- diff. WP	10	
Max-Temp- diff. WP/Zusatz	14	
Diff zwischen Komp.	-60	
Verzögerung zwischen Komp.	30	
Prio Luft/Wasser °C	7	
Solepumpe Ein	Nein	
Komp. Stopp bei Soletemp.°C	-5	

Zusatzheizung		
Start E1 bei Grad/Min.	-500	
Diff E1 Grad/Min.	-100	
Start 0-10V, Grad/min	-500	
Diff 0-10V Grad/min	-100	
Start EcoMiniEL Grad/min	-500	
Diff stufen EcoMiniEL.	-50	
Verzögerung Zusatzheizung E1	180	
Verzögerung Zusatzheizung 0-10V	180	
Verzögerung Diff 0-10V	60	
Verzögerung EcoMini EL	180	
Verzögerung EcoMini EL step	30	
Stopp bei Außentemp.°C	5	
Kessel,Öffnung Mischer °C	70	
Zusatz, Max Vorlauf °C	Aus	
Max-Temperatur Kessel °C	Aus	
E1 Ladepumpe Wp1(G11) %	100	
ab Rauchgastemp.°C	Aus	

Speicher	Werkseinstellung	User-Wert
Stopp Temp. WP °C	55	
Start/Stop diff °C	5	
Extra WW Stopp-Temp.	60	
Max-Zeit Warmw.	20	
Max-Zeit Heizung	40	
berechn. Verzögerung Heizung	3	
Zusatzheizung Warmw.	Anforderung	
Zusatzheizung Warmw. Relais	Nein	
Zusatzheizung Warmw. 0-10V	3	
Zusatzheizung Warmw. EcoMiniEL	3	
Min-Temp. °C	45	
Periode Extra WW, Tage	14	
Max-Temp. Diff. Ende WW°C	3	
Start/Stop diff. WP2 °C	3	
Stop WW-Diff max.	3	
Laufzeit Zirkulation	4	
Periode Zirkulation	15	
Diff. Start ext.WW-Speicher	5	
Timer Einstellung	50	

Heizung Puffer		
Speicher max. °C	55	
Speicher min. °C	25	
Diff Speicher/Vorlauf °C	0	
Start/stop diff. WW-Speicher °C	5	

Solarkollektoren		
dTmax Solar °C	7	
dTmin Solar °C	3	
Min-Drehzahl Pumpe %	30	
Max-Temperatur Kessel°C	85	
Max-Temp. Speicher°C	85	
Max-Temp. Puffer°C	85	
Max-Temp. Sole°C	18	
dT max. Erdsonde °C	60	
dT min. Erdsonde°C	30	
Solartest Speicher min.	4	
Testintervall min.	30	
Winterbetrieb	Aus	
Zeit Graph Temp. min.	5	
Zeit Graph betrieb min.	1	
Durchfluß l/min	6	

Kollektorschutz	Werkseinstellung	User-Wert
Max-Temp. °C	120	
Kühlung	Ja	
Rückkühlung	Nein	
Rückkühlung bis °C	70	
Frostschutz	Nein	
Frostschutz °C	-25	

Pool		
Pooltemp °C	22	
Pool diff °C	1.0	
Priorität Pool °C	Niedrig	

Kühlung		
Kühlung von Außentemp. erlaubt	Aus	
Vorlauf bei Außentemp. +20	20	
Vorlauf bei Außentemp. +40	10	
Min. Vorlauftemp. °C	18	
Start Kühlung bei Übertemp.	1.0	
Stopp Kühlung bei Übertemp.	0.5	

System		
HK 1		
Raumsensor 1 (B11)		
Draht oder drahtlos		
def. HK 2		
HK 2 (Y2, G2)		
Raumsensor 2 (B12)		
Draht oder drahtlos		
def. HK 3		
HK 3 (Y3, G3)		
Raumsensor 3 (B13)		
Draht oder drahtlos		
def. HK 4		
HK 4 (Y4, G4)		
Raumsensor 4 (B14)		
Draht oder drahtlos		

Wärmepumpe		
Strömungswächter	Nein	

Def. Systemtyp	Werkseinstellung	User-Wert
Systemtyp		
Mischer Zusatzheizung (Y2)		
EcoMiniEI (E3)		
Zusatzheizung 0-10V (E2)		
Wärmepumpe für WW		
Volumenstrom Speicherladung (G1)		

Def. WW-Speicher		
WW-Speicher (B5)	Nein	
WW-Zirkulation (G40)	Nein	
Ext.WW-Speicher (B43,G41)	Nein	

Solarkollektor deff.		
Solarkollektor (G30,B30,B31)	Nein	
Typ	Nur WW	
Vakuum	Nein	
Aufladung Erdwärme (Y31,G31)	Nein	

Def. SMS		
Aktivieren	Nein	
Signalstärke		
Telefonnummer 1		
Telefonnummer 2		

Def. Fernbedingung		
Tarif Wp		
Tarif EL		
Nachtsenkung		
Rundsteuerung		
Extra Warmwasser		
Strömungswächter		
Heizen, Ext modus, HK 1		
Heizen, Ext modus, HK 2		
Heizen, Ext modus, HK 3		
Heizen, Ext modus, HK 4		
Smart A		

7. Betrieb und Wartung

Nachdem Ihre Wärmepumpe installiert wurde, sollten Sie überprüfen, ob sich das System im tadellosen Betriebszustand befindet. Lassen Sie sich alle Schalter, Regler und Sicherungen erklären, damit Sie verstehen, wie das System funktioniert und bedient sowie gewartet werden muss. Entlüften Sie die Heizkörper nochmals nach ca. drei Tagen und füllen Sie bei Bedarf Wasser nach.

Die CTC EcoLogic arbeitet vollautomatisch. Das Steuersystem schaltet eine zusätzliche Wärmequelle bei Bedarf zu, stellt auf Feststoffbefeuerung um, falls möglich, schaltet auf Sommerbetrieb etc.

Raumsensor

Ein Raumfühler, dessen Installation empfohlen wird (bis zu 4 Raumfühler können angeschlossen werden), sorgt immer für korrekte, gleichmäßige Temperaturen. Damit der Sensor korrekte Signale an die Steuerung senden kann, müssen die Heizkörperthermostate im Bereich des Raumsensors immer voll geöffnet sein. Bei der Einstellung des Systems müssen alle Radiatorthermostate voll geöffnet sein. Nach ein paar Tagen können die Thermostate in den anderen Räumen individuell eingestellt werden. Die Betriebsart ohne Raumfühler kann im Menü „Installateur/System definieren/Heizsystem definieren/Raumfühler“ durch die Auswahl "Nein" gewählt werden. Dies empfiehlt sich, wenn der Standort eines Raumfühlers schwierig zu finden ist, wenn es mehrere Wohnungen gibt, wenn die Fußbodenheizung über separate Raumfühler verfügt oder wenn ein Kamin oder Ofen vorhanden ist. Die Alarm-LED am Raumsensor funktioniert weiterhin normal. Wenn Sie den Kamin/Ofen nur gelegentlich befeuern, kann dies dazu führen, dass der Raumsensor die Vorlauftemperatur der Heizkörper senkt. Dies hat zur Folge, dass es in anderen Teilen des Hauses kalt wird. In diesem Fall bietet es sich an, den Raumsensor während dieser Zeit vorübergehend zu deaktivieren. CTC EcoLogic liefert dann Wärme an die Heizkörper, wobei die eingestellte Heizkurve zur Anwendung kommt. Siehe auch Kapitel „Die Heizkurve des Hauses“. Die Heizkörperthermostate vermindern die Wärmezuführung in Räumen, in denen z.B. ein Kamin in Betrieb ist.

„Sommerkellerheizung“

Um eine hohe Luftfeuchtigkeit zu vermeiden, ist ein gewisses Maß an Grundheizung in Kellern/Aufenthaltsräumen/Badezimmern in den Sommermonaten häufig vonnöten. CTC EcoLogic erreicht dies durch Einstellung der mindestzulässigen Vorlauftemperatur auf eine geeignete Temperatur (15 bis 65°C). Siehe Menü „Installateur/Einstellungen/Heizkreis/Mindestvorlauf °C“. Auf diese Weise fällt die an die Heizkörper abgegebene Temperatur nie unter einen bestimmten Wert ab, z. B. 35°C. Dafür werden funktionierende Heizkörperthermostate oder Absperrventile im Rest des Hauses benötigt. Hiermit wird die Heizung im restlichen Haus ausgeschaltet. Die Funktion kann auch für die Fußbodenheizung im Badezimmer verwendet werden, wenn man auch im Sommer einen warmen Fußboden haben möchte.

Nachtabsenkung

Dank der Nachtabsenkung besteht die Möglichkeit, die Temperatur im Haus über einen einstellbaren Zeitraum an jedem Wochentag automatisch zu variieren. Weitere Informationen siehe Kapitel „Detailbeschreibung Menüs/Nachtabsenkung“.

8. Fehlersuche/Geeignete Maßnahmen

Die CTC EcoLogic ist für einen zuverlässigen Betrieb, höchsten Komfort und eine lange Lebensdauer konstruiert. Im Folgenden finden Sie verschiedene Tipps, die Ihnen im Falle einer Fehlfunktion weiter helfen können.

Im Falle eines Fehlers sollten Sie sich stets mit dem Fachbetrieb in Verbindung setzen, der Ihnen die Wärmepumpe installiert hat. Der Installateur wird vor Ort über die weiteren Maßnahmen entscheiden. Geben Sie stets die Seriennummer des Produkts an.

Warmwasser

Mit der Wärmepumpe soll der größtmöglich Nutzen zur Energieverwendung erzielt werden. Das Steuersystem verfügt über drei Komfortstufen für Warmwasser. Es wird empfohlen, bei der niedrigsten Ebene zu beginnen und, falls nicht genügend Warmwasser vorhanden ist, zur nächsthöheren Ebene zu wechseln. Außerdem wird empfohlen, nach einem regelmäßigen Warmwassermuster zu arbeiten.

Der Heizkreis

Ein Raumfühler (der nach Möglichkeit angeschlossen werden sollte) gewährleistet, dass die Temperatur im Raum stets angemessen und konstant bleibt. Damit der Sensor korrekte Signale an die Steuerung senden kann, müssen die Heizkörperthermostate im Bereich des Raumsensors immer voll geöffnet sein.

Ein korrekt arbeitender Heizkreis ist von wesentlicher Bedeutung für den Betrieb der Wärmepumpe und Energiesparmaßnahmen.

Bei der Einstellung des Systems müssen alle Heizkörperthermostate vollkommen geöffnet sein. Nach ein paar Tagen können die Thermostate in den anderen Räumen individuell eingestellt werden.

Wenn die eingestellte Raumtemperatur nicht erreicht wird, ist wie folgt zu kontrollieren:

- Ist der Heizkreis korrekt eingestellt ist und funktioniert er ordnungsgemäß? Sind die Heizkörperthermostate geöffnet und die Heizkörper gleichmäßig warm? Befühlen Sie die komplette Oberfläche der Heizkörper. Entlüften Sie die Heizkörper. Damit die Wärmepumpe wirtschaftlich laufen kann, muss der Heizkreis gut funktionieren, damit sich Einsparungen erzielen lassen.
- Funktioniert die Wärmepumpe ordnungsgemäß und werden keine Fehlermeldungen angezeigt?
- Ist ausreichend elektrischer Strom vorhanden? Erhöhen Sie ihn gegebenenfalls. Stellen Sie außerdem sicher, dass die elektrische Leistung nicht aufgrund von übermäßig hohen Stromlasten eingeschränkt ist.
- Steht das Produkt auf „Höchstzulässige Vorlauftemperatur“ oder ist ein zu niedriger Sollwert angegeben?
- Ist „Vorlauftemperatur bei -15°C Außentemperatur“ hoch genug eingestellt? Erhöhen Sie ihn gegebenenfalls. Weitere Informationen hierzu siehe Kapitel „Die Heizkurve des Hauses“. Überprüfen Sie jedoch immer erst die anderen Punkte.
- Ist die Temperaturabsenkung korrekt eingestellt?. Siehe Einstellungen/ Heizkreis.
- Sicherstellen, dass das Mischventil nicht im manuellen Betrieb läuft.

■ Bringen Sie den Raumsensor nicht in der Nähe einer Treppe/Flur an, da dort eine ungleichmäßige Luftzirkulation herrscht.

■ Wenn keine Heizkörperthermostate im Obergeschoss vorhanden sind, müssen die Heizkörper u. U. entsprechend nachgerüstet werden.

Folgendes kontrollieren, wenn die Wärme ungleichmäßig ist:

- Sind die Raumsensoren günstig angeordnet?
- Stören die Radiatorthermostate den Raumsensor?
- Stören andere Wärmequellen/Kältequellen den Raumsensor?
- Sicherstellen, dass das Mischventil nicht im manuellen Betrieb läuft.

Erdkollektoren

Fehler in der Kühleinheit können auftreten, wenn die Erdkollektoren nicht ordnungsgemäß installiert oder nicht ausreichend entlüftet wurden, wenn sie zu wenig Frostschutzmittel enthalten oder von unzureichender Größe sind. In der Wärmepumpe kann es zu einem schlechten oder unzureichenden Kreislauf kommen. Im Falle von geringer Verdampfung wird dann ein Alarm ausgelöst. Wenn die Temperaturdifferenz zwischen Vor – und Rücklauf der Sole zu groß ist, wird ein Alarm ausgelöst und die Meldung „Soledurchfluss gering“ angezeigt. Mögliche Ursache dafür ist, dass sich im Solekreis nach wie vor Luft befindet. Sorgen Sie für eine sorgfältige Entlüftung. Dies kann in einigen Fällen bis zu einem Tag dauern. Überprüfen Sie außerdem die Erdkollektoren. Siehe auch das Kapitel „Anschließen des Solesystems“.

Stellen Sie sicher, dass:

- die Förderleistung der Solepumpe nicht zu niedrig eingestellt ist.
Versuchen Sie diesen zu erhöhen, wenn ein Problem auftritt.

Setzen Sie den Alarm "Geringe Verdampfung" auf dem Display zurück. Tritt eine Störung häufig auf, beauftragen Sie einen Techniker, den Fehler herauszufinden und zu beheben.

Wenn der Text „niedrige Soletemp.“ angezeigt wird, sind die Erdkollektoren möglicherweise nicht groß genug oder es liegt eine Störung am Fühler vor. Überprüfen Sie die Temperatur des Solekreises im Menü „Aktuelle Betriebsdaten“. Wenn die Vorlauftemperatur der Sole während des Betriebs unter -5°C fällt, beauftragen Sie einen Techniker mit der Untersuchung des Solekreises.

Motorschutz

Die CTC EcoLogic überwacht fortwährend den Betriebsstrom des Kompressors. Falls dieser einen Grenzwert überschreitet, wird ein Alarm ausgelöst. Bei Auftreten einer Störung wird die Meldung „Motorschutz hoher Strom“ angezeigt.

Die Störung kann folgende Ursache haben:

- Phasenausfall oder Netzstörung. Überprüfen Sie die Sicherungen. Diese sind die häufigste Fehlerursachen.
- Der Kompressor ist überlastet. Beauftragen Sie einen Servicetechniker.
- Der Kompressor ist fehlerhaft. Beauftragen Sie einen Servicetechniker.
- Die Zirkulation zwischen Kühlkreis und Zylinder ist zu gering. Die Wärmeträgerpumpe (Ladepumpe) überprüfen.
- Im Solekreis herrscht eine ungewöhnlich hohe Temperatur. Beauftragen Sie einen Servicetechniker.

8.1 Informationsmeldungen

Informationsmeldungen werden in entsprechenden Situationen angezeigt und dienen zur Information über verschiedene Betriebssituationen.

[I013] Startverzögerung

[I013] Startverzögerung

Der Kompressor darf nach einem Abschalten nicht zu schnell wieder gestartet werden. Die Verzögerung beträgt normalerweise mindestens zehn Minuten.

[I002] Heizen aus, HK 1

[I005] Heizen aus, HK 2

[I006] Heizen aus, HK 3

[I007] Heizen aus, HK 4

Gibt für den jeweiligen Heizkreis an, dass sich das Produkt im Sommermodus befindet, wobei nur Warmwasser und keine Heizung benötigt wird.

[I011] Rundsteuerung

Gibt an, dass die Rundsteuerung aktiviert ist. Die Rundsteuerung ist ein Gerät, das der Stromanbieter installieren kann, um Geräte mit hohem Stromverbrauch kurzzeitig vom Netz zu trennen. Bei aktivierter Rundsteuerung werden der Kompressor und die Stromversorgung gesperrt.

[I008] Tarif, WP aus

Gibt an, dass die Wärmepumpe aufgrund des Tarifs ausgeschaltet wurde.

[I010] Tarif, EL aus

Gibt an, dass die Elektro-Zusätze aufgrund des Tarifs ausgeschaltet wurden.

[I003] Kompressor blockiert

Der Kompressor wurde ausgeschaltet, z. B. vor der Durchführung von Bohr- oder Aushubarbeiten für Kollektorschlangen. Bei der Lieferung des Produkts ist der Kompressor ausgeschaltet. Die Auswahl erfolgt im Menü „Fachmann/Einstellungen/WP 1, 2 und 3“. „Installateur/Einstellungen/Wärmepumpe“ ausgewählt.

[I021] Heizung modus, ext HK1

[I022] Heizung modus, ext HK2

[I023] Heizung modus, ext HK3

[I024] Heizung modus, ext HK4

Mit der Fernbedienung wird die Wärme im Heizsystem ein- oder ausgeschaltet. Wenn die Heizung ausgeschaltet wird, wird außerdem die Meldung „Heizen aus, HK 1/2/3“ angezeigt.

[I017] Status SG: Blockierung

[I019] Status SG: Niedertarif

[I018] Status SG: Überkapazität

Das Produkt wird durch „Smart Grid“ gesteuert. Siehe auch „Fernbedienung definieren/Smart Grid“.

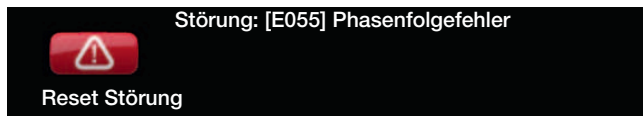
[I030] Driv.Unterspann. blockieren

Die Wärmepumpe hat wegen niedriger Spannung gestoppt. Das Produkt wird einen neuen Startversuch unternehmen.

[I031] Driver blockiert

Die Wärmepumpe hat aufgrund eines Treiberfehlers gestoppt; zum Beispiel Überspannung oder zu hohe Temperatur. Das Produkt wird einen neuen Startversuch unternehmen.

8.2 Alarmmeldungen



Wenn beispielsweise eine Störung an einem Fühler auftritt, wird ein Alarm ausgelöst. Auf dem Display wird eine Meldung mit Informationen zur Störung angezeigt. Wird ein Alarm ausgelöst, blinken auch die LEDs auf dem Display und dem Raumsensor.

Um einen Alarm zurückzusetzen, ist die Schaltfläche „Reset Störung“ auf dem Display zu betätigen. Wurden mehrere Alarmmeldungen ausgelöst, werden sie nacheinander angezeigt. Ein Fehler kann erst zurückgesetzt werden, nachdem die Störung behoben wurde. Manche Störungen werden automatisch zurückgesetzt, sobald der Fehler beseitigt wurde.

Alarmtext	Beschreibung
[E055] Phasenfolgefehler	Der Kompressor des Produkts muss sich in die richtige Richtung drehen. Die Wärmepumpe überprüft, ob die Phasen ordnungsgemäß angeschlossen sind. Ist dies nicht der Fall, wird ein Alarm ausgelöst. In diesem Fall müssen zwei Phasen der Netzzuleitung getauscht werden. Bei Beheben dieses Fehlers muss die Stromversorgung des Systems abgeschaltet werden. Dieser Fehler tritt im Allgemeinen nur bei der Installation auf.

[Exxx] Störung Fühler

Ein Alarm wird angezeigt, wenn eine Störung an einem Fühler auftritt, der nicht angeschlossen ist oder einen Kurzschluss hat. Wenn dieser Fühler für den Systembetrieb wichtig ist, wird der Kompressor angehalten. In diesem Fall wird der Alarm nach Beheben der Störung manuell zurückgesetzt.

[E002] Fühler Ext. Kessel (B9)

[E007] Pufferfühler B6

[E012] Speicherfühler B5

[E015] Kesselfühler (B10)

[E016] Solarfühler In* (B30)

[E017] Solarfühler Out* (B31)

[E018] Fühl.Ext.WW-Speich*(B43)

[E019] Poolfühler* (B50)

[E030] Außenfühler (B15)

[E031] Vorlauffühler 1 (B1)

[E032] Vorlauffühler 2 (B2)

[E033] Vorlauf Fühler 3* (B3)

[E034] Vorlauf Fühler 4* (B4)

[E074] Raumfühler 1 (B11)

[E075] Raumfühler 2 (B12)

[E076] Raumfühler 3* (B13)

[E077] Raumfühler 4* (B14)

Das gilt auch für die Wärmepumpen A1–A10:

[E003] Solefühler Eingang

[E036] Hochdruckfühler

[E005] Solefühler Ausgang

[E037] Heißgasfühler

[E028] Fühler WP Eingang

[E043] Niederdruckfühler

[E029] Fühler WP Ausgang

[E080] Sauggasfühler

[E160] Fühler Sauggas

* bezieht sich ausschließlich auf CTC EcoLogic PRO

Alarmtext	Beschreibung
[E057] Motorschutz hoher Strom	Zum Kompressor wurde eine hohe Stromstärke erkannt. Setzen Sie den Alarm zurück und beobachten Sie, ob er erneut auftaucht. Tritt dieser Fehler wiederholt auf, setzen Sie sich mit dem Installateur in Verbindung.
[E058] Motorschutz niedr. Strom	Zum Kompressor wurde eine niedrige Stromstärke erkannt. Setzen Sie den Alarm zurück und beobachten Sie, ob er erneut auftaucht. Tritt dieser Fehler wiederholt auf, setzen Sie sich mit dem Installateur in Verbindung.
[E035] Hochdruckpressostat	Der Hochdruckschalter im Kältekreis wurde ausgelöst. Setzen Sie den Alarm zurück und beobachten Sie, ob er erneut auftaucht. Tritt dieser Fehler wiederholt auf, setzen Sie sich mit dem Installateur in Verbindung.
[E041] Niedrige Soletemp.	Die Solevorlauftemperatur aus der Erdwärmebohrung/dem Flächenkollektor ist zu niedrig. Setzen Sie den Alarm zurück und beobachten Sie, ob er erneut auftaucht. Tritt der Fehler wiederholt auf, beauftragen Sie den Installateur, die Werte der kalten Seite zu überprüfen.
[E040] Soledurchfluss niedrig	Die Ursache für einen geringen Soledurchfluss ist sehr häufig Luft im Kollektorsystem, insbesondere unmittelbar nach der Installation. Eine weitere Ursache können zu lange Kollektoren sein. Außerdem überprüfen, ob die Solepumpe auf Drehzahl 3 eingestellt ist. Setzen Sie den Alarm zurück und beobachten Sie, ob er erneut auftaucht. Prüfen Sie außerdem den installierten Solefilter. Tritt dieser Fehler wiederholt auf, setzen Sie sich mit dem Installateur in Verbindung.
[E063] Kom.-Fehler Platine,	Diese Mitteilung erscheint, wenn die Displayplatine(A1) nicht mit der Relaisplatine(A2) kommunizieren kann.
[E027] Kom.-Fehler WP,	Diese Mitteilung erscheint, wenn die Displayplatine(A1) nicht mit der WP-Steuerplatine(A5) kommunizieren kann.
[E056] Kom-FehlerMotorschutz	Diese Mitteilung erscheint, wenn die WP-Steuerplatine(A5) nicht mit dem Motorschutz(A4) kommunizieren kann.
[E044] Stopp, hohe Komp. temp	Diese Meldung wird angezeigt, wenn die Kompressortemperatur hoch ist. Setzen Sie den Alarm zurück und beobachten Sie, ob er erneut auftaucht. Tritt dieser Fehler wiederholt auf, setzen Sie sich mit dem Installateur in Verbindung.
[E045] Stopp, nieder Verdampf.	Diese Meldung wird angezeigt, wenn die Verdampfungstemperatur niedrig ist. Setzen Sie den Alarm zurück und beobachten Sie, ob er erneut auftaucht. Tritt dieser Fehler wiederholt auf, setzen Sie sich mit dem Installateur in Verbindung.
[E046] Stopp, hohe Verdampf.	Diese Meldung wird angezeigt, wenn die Verdampfungstemperatur hoch ist. Setzen Sie den Alarm zurück und beobachten Sie, ob er erneut auftaucht. Tritt dieser Fehler wiederholt auf, setzen Sie sich mit dem Installateur in Verbindung.
[E047] Stopp,niedSaugExp. vent	Diese Meldung wird angezeigt, wenn die Sauggastemperatur niedrig ist. Setzen Sie den Alarm zurück und beobachten Sie, ob er erneut auftaucht. Tritt dieser Fehler wiederholt auf, setzen Sie sich mit dem Installateur in Verbindung.

Alarmtext	Beschreibung
[E048] Stopp,niedVerdamExp.v	Diese Meldung wird angezeigt, wenn die Verdampfungstemperatur am Expansionsventil niedrig ist. Setzen Sie den Alarm zurück und beobachten Sie, ob er erneut auftaucht. Tritt dieser Fehler wiederholt auf, setzen Sie sich mit dem Installateur in Verbindung.
[E049] Stopp,hoheVerdamExp.v	Diese Meldung wird angezeigt, wenn die Verdampfungstemperatur am Expansionsventil hoch ist. Setzen Sie den Alarm zurück und beobachten Sie, ob er erneut auftaucht. Tritt dieser Fehler wiederholt auf, setzen Sie sich mit dem Installateur in Verbindung.
[E050]Stopp,niedÜberhExp.vent	Diese Meldung wird angezeigt, wenn die Überhitzungstemperatur am Expansionsventil niedrig ist. Setzen Sie den Alarm zurück und beobachten Sie, ob er erneut auftaucht. Tritt dieser Fehler wiederholt auf, setzen Sie sich mit dem Installateur in Verbindung.
[E013] EVO Aus	Diese Meldung wird angezeigt, wenn eine Störung bei der Steuerung des Expansionsventils vorliegt.
[E052] Phase 1 fehlt	Diese Meldung wird bei einem Phasenfehler angezeigt.
[E053] Phase 2 fehlt	
[E054] Phase 3 fehlt	
[E010] Kompressortyp?	Diese Meldung wird angezeigt, wenn keine Informationen zum Kompressortyp vorliegen.
[E026] Wärmepumpe	Diese Meldung wird angezeigt, wenn sich die Wärmepumpe im Alarmmodus befindet.
[E001] Frostgefahr	Warnmeldung, die anzeigt, dass die Wasservorlauftemperatur der Wärmepumpe (WP Vorlauf) zu niedrig für die Enteisungsfunktion ist. Eventuell ist die Wassermenge in der Anlage zu gering. Eventuell ist der Durchfluss zu gering. (Gilt für EcoAir.)
[E163] Abtauen Max.Zeitraum	Die Wärmepumpe konnte das Abtauen während der eingestellten Zeit nicht beenden. Stellen Sie sicher, dass Eis am Verdampfer verschwunden ist.
[E087] Treiber	Setzen Sie den Alarm zurück und beobachten Sie, ob er erneut auftaucht.
[E088] Treiber: 1 -	Tritt dieser Fehler wiederholt auf, setzen Sie sich mit Ihrem Installateur in Verbindung und teilen Sie ihm, sofern anwendbar, den Fehlercode mit. Kommunikationsfehler Keine Kommunikation zwischen elektrischem Anschlusskasten und Wärmepumpentreiber.
[E109] Treiber 29	
Treiberfehler.	
[E117] Treiber offline	

9. Rohrinstallation

Die Installation ist gemäß den geltenden Normen und Vorschriften vorzunehmen. Alle Installationseinstellungen sind gemäß Beschreibung im Kapitel „Erster Start“ vorzunehmen.

In diesem Kapitel werden die grundsätzlichen Anschlüsse der Wärmepumpen und Zusatzwärmequellen an die Heiz- und Heizsysteme des Gebäudes mit den sechs verschiedenen EcoLogic-Systemlösungen beschrieben. Die EcoLogic-Systeme arbeiten mit Sonnenenergie; die Systeme 4, 5 und 6 umfassen auch eine Poolheizung. Siehe auch Kapitel „Elektroinstallation“.

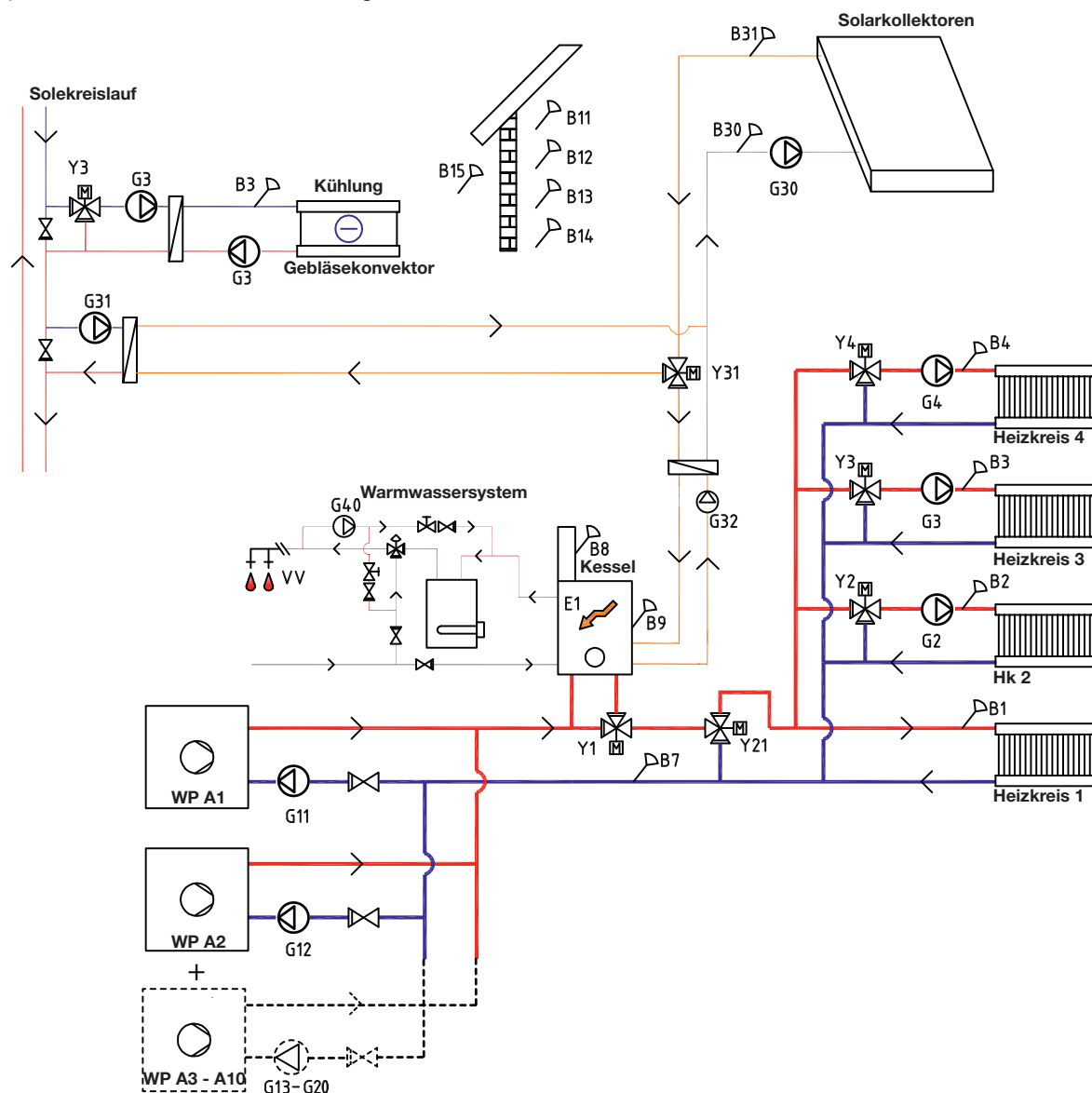
9.1 CTC EcoLogic-System 1*

Das EcoLogic-System 1 ist für den Anschluss des Heizkreises an einen vorhandenen Kessel über ein Mischventil vorgesehen. Das Steuersystem schaltet den Kessel nur bei Bedarf ein, wobei das Mischventil die Zusatzwärme einbringt. Das Warmwasser wird im Kessel vorgewärmt und dann in einem separaten Warmwasserkessel erhitzt.

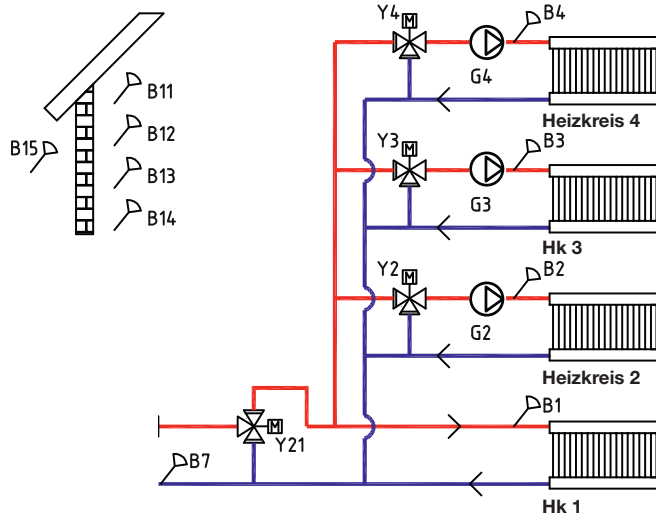
Ein Rauchgasfühler kann am Kessel angebracht werden. Solarenergie kann über ein Umschaltventil an den Kessel angeschlossen oder bei Erdwärmesystemen zur Energierückführung in den Boden abgeleitet werden. Eine Kühlung lässt sich problemlos an die Erdwärmeheizung anschließen.

* Die Baureihe CTC EcoLogic System 1 versteht sich ohne die nachstehenden Nebensysteme und deren Pumpen, Ventile und Fühler:

- Wärmepumpen 3 bis 10
- Heizkreise 3 und 4
- Kühlanlage
- Rückführung Erwärme
- Solarenergie
- Warmwasserumlauf (WW-ZIRK.)



9.1.1 CTC EcoLogic System 1 – Heizkreis



CTC EcoLogic kann an vier verschiedene Heizkreise angeschlossen werden, die jeweils mit separaten Raumfühler ausgestattet sind. Das Umschaltventil (Y21) dient als Hauptventil, während die Mischventile (Y2, Y3 und Y4) als Nebenventile fungieren.

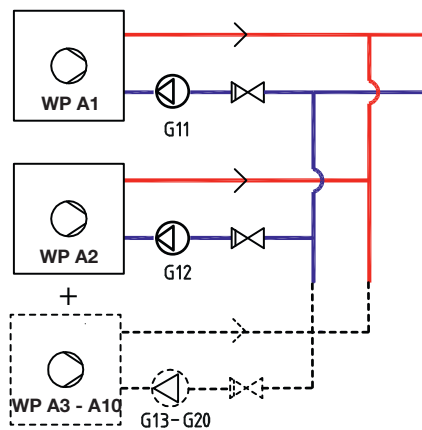
Der Außenfühler (B15) muss an der Hausaußenwand befestigt und vor direkter Sonneneinstrahlung geschützt werden. Er wird mit einem zweipoligen Kabel (min. 0,5 mm²) angeschlossen.

Die Raumfühler (B11 bis B14) sind in einem offenen Raum an einer Stelle des Hauses anzubringen, wo mit einer repräsentativen Temperatur zu rechnen ist. Sie werden mit einem dreidadrigen Kabel (min. 0,5 mm²) angeschlossen.

Die Vorlauffühler (B1 bis B4) sind im Vorlauf des jeweiligen Heizkreises anzubringen.

Der Fühler (B7) wird im Rücklauf des Heizkreises eingesetzt.

9.1.2 CTC EcoLogic System 1 – Wärmepumpen



Bis zu 10 Wärmepumpen (VPA1 bis VPA10) können zusammen mit ihrer jeweiligen Ladepumpe (G11 bis G20) eingebaut werden.

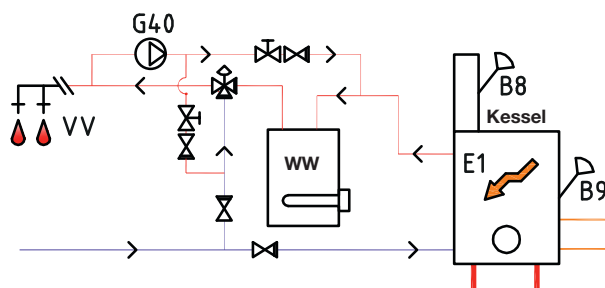
Die Ladepumpen 1 und 2 (G11 und G12) können über die EcoLogic gesteuert werden, während die Ladepumpen G13 bis G20 von ihren jeweiligen Wärmepumpen gesteuert werden.

Die Wärmepumpen werden separat mit Strom versorgt, nicht von der CTC EcoLogic.

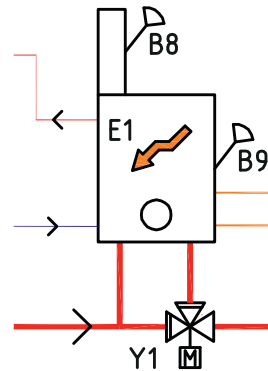
Weitere Informationen siehe Installations- und Wartungshandbuch der jeweiligen Wärmepumpe.

9.1.3 CTC EcoLogic System 1 – Warmwasser

Das Warmwasser wird im Kessel von der Wärmepumpe vorgewärmt und dann in einem separaten Warmwasserkessel (WW-Heizgerät) erhitzt. Der Umlauf des Warmwassers (WW) erfolgt über die Pumpe (G40). Frisches Warmwasser vom WW-Heizgerät wird im Mischventil eingebracht. Das abgekühlte Wasser wird in den Speicher abgeleitet, bevor es erneut erwärmt wird. Die Rückschlagventile stellen sicher, dass die Zirkulation wie vorgesehen abläuft. Mit Regelventilen kann man den gewünschten Durchsatz des Kreislaufs einstellen.



9.1.4 CTC EcoLogic System 1 – Zusatzwärme (Feststoffkessel)



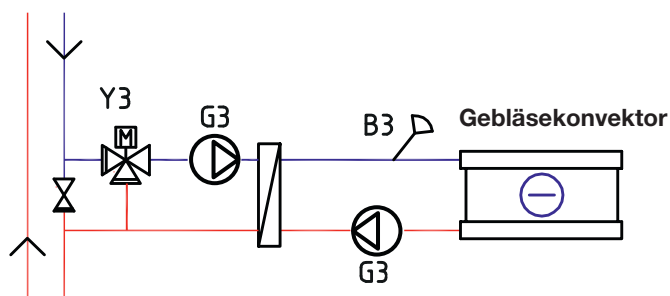
Der vorhandene Kessel wird über ein Mischventil (Y1) an den Heizkreis angeschlossen.

Wenn z. B. Holz verbrannt wird, misst der Fühler (B8) die Rauchgastemperatur und teilt dem Steuersystem mit, dass der Kessel arbeitet.

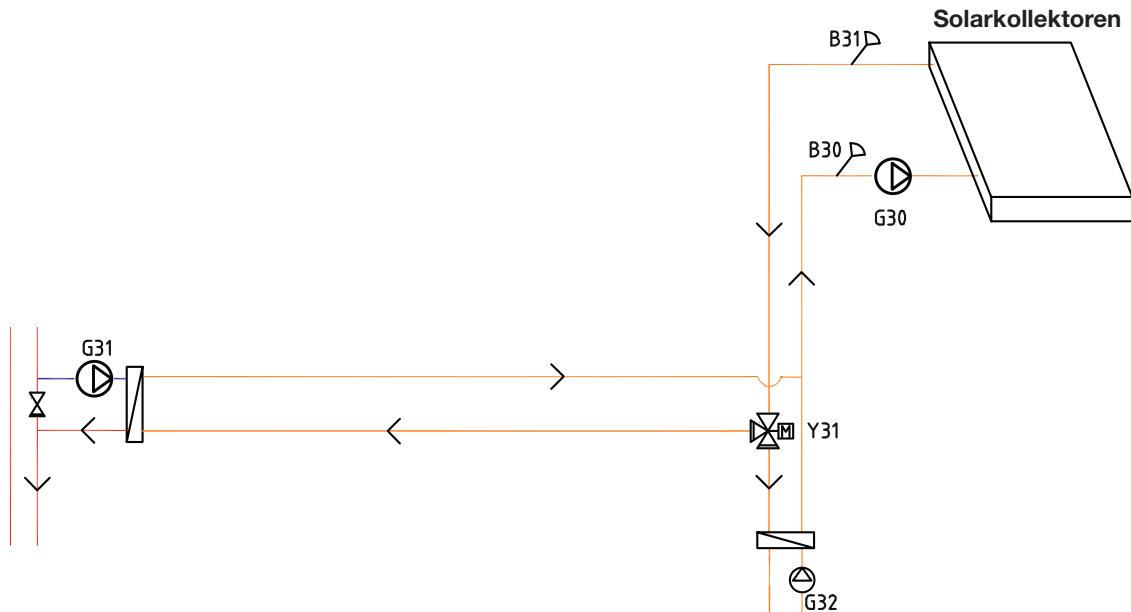
Der Fühler (B9) sollte so eingebaut werden, dass die Kesseltemperatur gemessen wird.

9.1.5 CTC EcoLogic System 1 – Kühlung

Wenn eine Kühlfunktion definiert wurde, sollten Mischventil Y3, Ladepumpe G3 und Fühler B3 für die Kühlanlage (nicht Heizkreis 3) verwendet werden. Einzelheiten zum Anschluss sind den Einbau- und Wartungsanweisungen der Kühlanlage zu entnehmen.



9.1.6 CTC EcoLogic System 1 – Solarenergie



Solarkollektoren können über ein Umschaltventil (Y31) an den Kessel angeschlossen oder bei Erdwärmesystemen zur Energierückführung in den Boden abgeleitet werden.

Die drehzahlregelte Pumpe (G30) und die Fühler B30 und B31 werden neben den Solarkollektoren angebracht.

Bei der Energierückführung in den Boden werden ein Umschaltventil (Y31), ein Wärmetauscher, eine Ladepumpe (G31) und ein Rückschlagventil angeschlossen.

Die Ladepumpe zur Rückführung in den Boden (G31) stellt sicher, dass der Durchsatz durch den Wärmetauscher ausreicht.

Die drehzahlregelte Pumpe (G32) und ein Wärmetauscher übernehmen die Versorgung mit Warmwasser.

9.2 CTC EcoLogic Systeme 2 und 3*

Die Konfiguration der EcoLogic-Systeme 2 und 3 unterscheidet sich bei der Anordnung der Zusatzwärmequelle.

EcoLogic-System 2

Beim EcoLogic-System 2 befindet sich die Zusatzwärmequelle vor der Warmwasseranlage, während sie beim EcoLogic-System 3 hinter der Warmwasseranlage liegt.

Die Wärmepumpen A1 und A2 können über Umschaltventile angeschlossen werden, die den Durchsatz so regeln, dass entweder die Warmwasseranlage oder der Heizkreis versorgt wird. Sind mehrere Wärmepumpen vorhanden, sollten diese direkt an den Heizkreis angeschlossen werden.

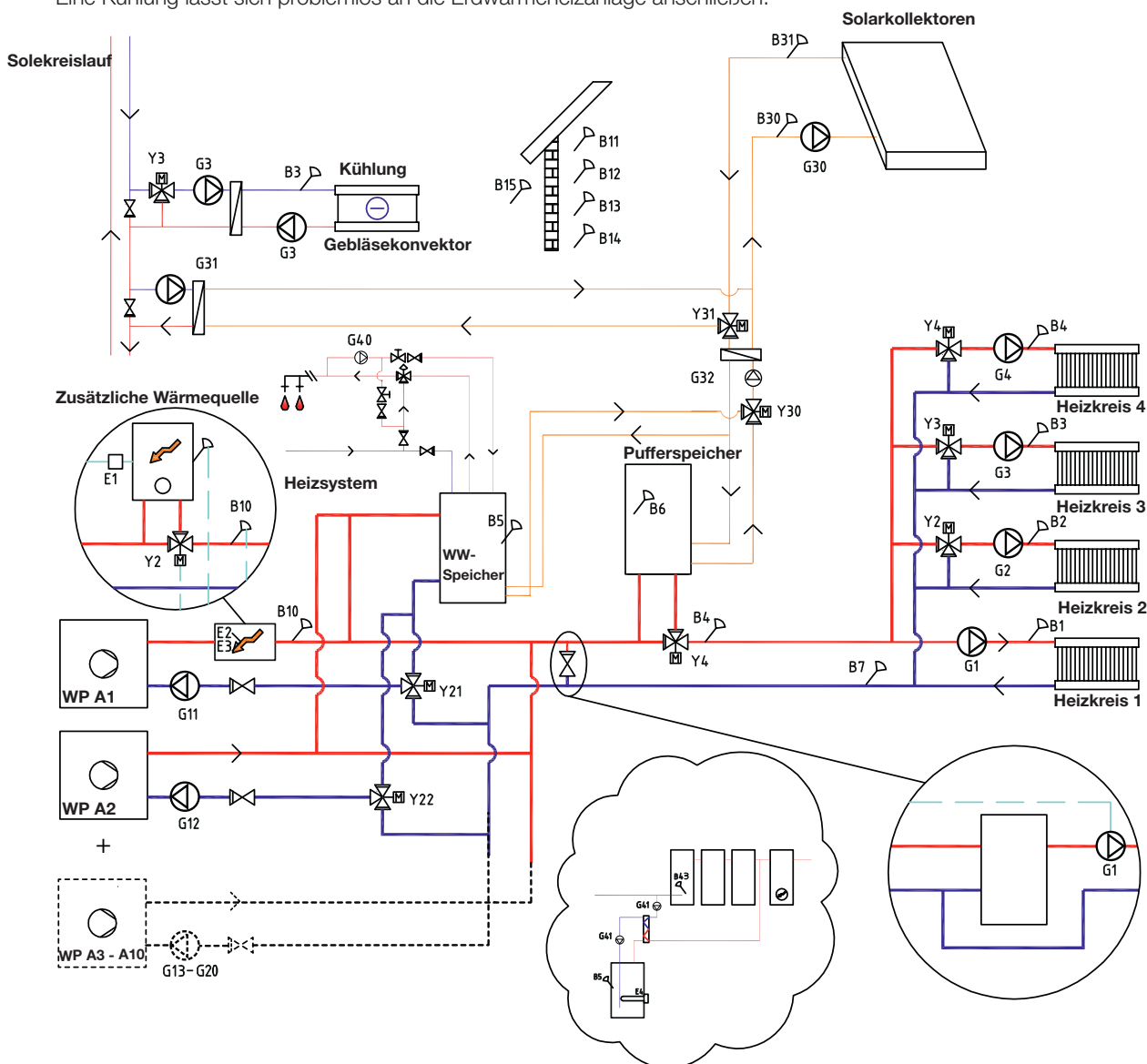
Beim Anschluss des Pufferspeichers dient das Mischventil (Y4) zur Verbindung des Speichers mit dem System (nicht Heizkreis 4).

Solarenergie kann über Umschaltventile entweder zum Warmwasserspeicher oder zum Pufferspeicher geleitet werden. Sie kann auch zur Energierückführung in den Boden genutzt werden.

Eine Kühlung lässt sich problemlos an die Erdwärmeheizanlage anschließen.

* Die Baureihe CTC EcoLogic mit den Systemen 2 und 3 umfasst nicht die nachstehenden Nebensysteme und deren Pumpen, Ventile und Fühler:

- Wärmepumpen 3 bis 10
- Heizkreise 3 und 4
- Kühlanlage
- Rückführung Erwärme
- Solarenergie
- Warmwasserumlauf (WW-ZIRK.)
- externer Warmwasserspeicher
- Pufferspeicher



EcoLogic-System 3

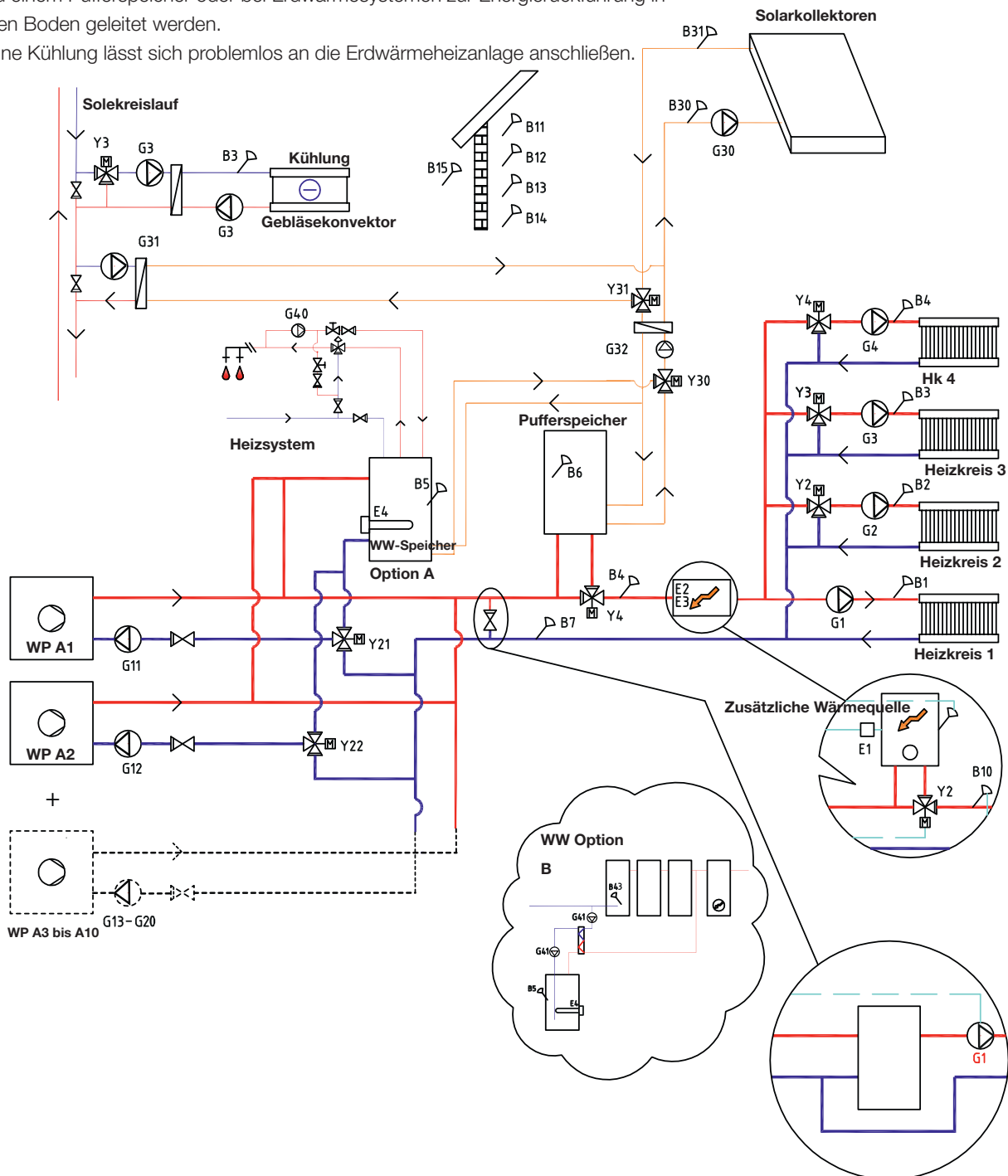
Beim EcoLogic-System 3 befindet sich die Zusatzwärmequelle hinter der Warmwasseranlage, während sie beim EcoLogic-System 2 vor der Warmwasseranlage liegt. Im System 3 wird stattdessen eine Heizpatrone im Warmwasserspeicher eingebaut.

Beim Anschluss des Pufferspeichers dient das Mischventil (Y4) zur Verbindung des Speichers mit dem System (nicht Heizkreis 4).

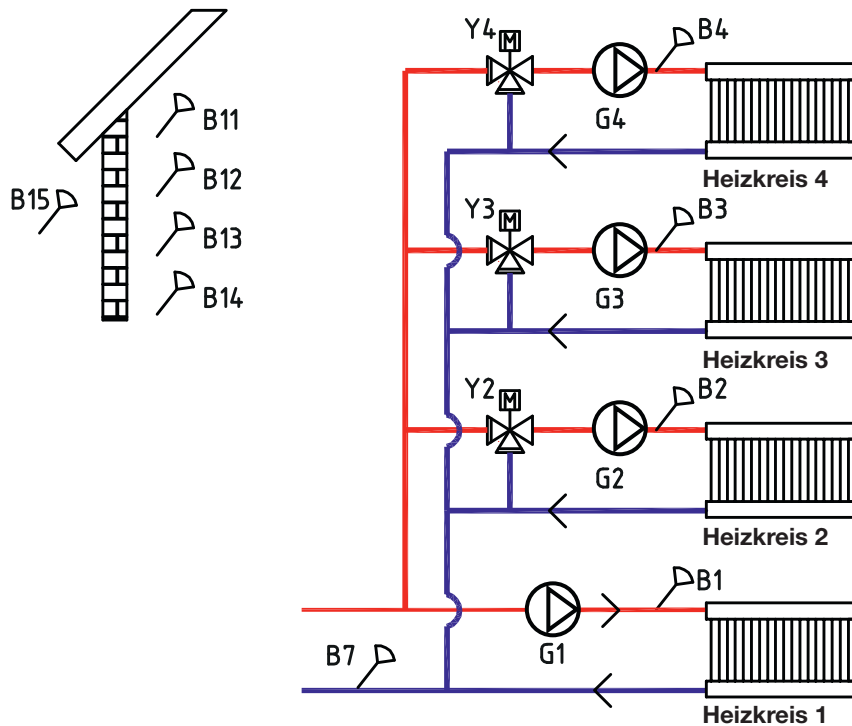
Die Wärmepumpen A1 und A2 können über Umschaltventile angeschlossen werden, die den Durchsatz so regeln, dass entweder die Warmwasseranlage oder der Heizkreis versorgt wird. Die anderen Wärmepumpen sind an den Heizkreis angeschlossen.

Solarenergie kann über Umschaltventile entweder zum Warmwasserspeicher oder zu einem Pufferspeicher oder bei Erdwärmesystemen zur Energierückführung in den Boden geleitet werden.

Eine Kühlung lässt sich problemlos an die Erdwärmeheizanlage anschließen.



9.2.1 CTC EcoLogic Systeme 2 und 3 – Heizkreis



CTC EcoLogic kann an vier verschiedene Heizkreise angeschlossen werden, die jeweils mit separaten Raumfühler ausgestattet sind. Die Heizkreise 2, 3 und 4 werden über Mischventile (Y2, Y3 und Y4) angeschlossen. Wenn eine zusätzliche Wärmequelle (E1) definiert ist, sollte das Mischventil (Y2) als Verbindung dieser Zusatzwärmequelle zum System (nicht Heizkreis 2) verwendet werden.

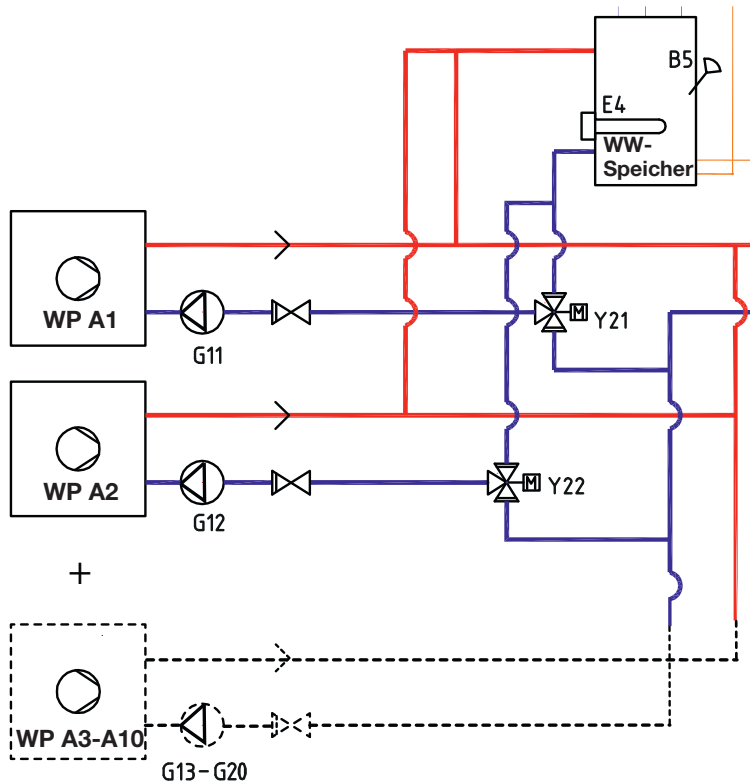
Der Außenfühler (B15) muss an der Hausaußenwand befestigt und vor direkter Sonneneinstrahlung geschützt werden. Er wird mit einem zweipoligen Kabel (min. 0,5 mm²) angeschlossen.

Die Raumfühler (B11 bis B14) sind in einem offenen Raum an einer Stelle des Hauses anzubringen, wo mit einer repräsentativen Temperatur zu rechnen ist. Sie werden mit einem dreipoligen Kabel (min. 0,5 mm²) angeschlossen.

Die Vorlauffühler (B1 bis B4) sind im Vorlauf des jeweiligen Heizkreises anzubringen.

Der Fühler (B7) wird im Rücklauf des Heizkreises eingesetzt.

9.2.2 CTC EcoLogic Systeme 2 und 3 – Wärmepumpen



Bis zu 10 Wärmepumpen (VPA1 bis VPA10) können zusammen mit ihrer jeweiligen Ladepumpe (G11 bis G20) eingebaut werden.

Die Ladepumpen 1 und 2 (G11 und G12) können über die EcoLogic gesteuert werden, während die Ladepumpen G13 bis G20 von ihren jeweiligen Wärmepumpen gesteuert werden.

Die Wärmepumpen A1 und A2 können über Umschaltventile angeschlossen werden, die den Durchsatz so regeln, dass entweder die Warmwasseranlage oder der Heizkreis versorgt wird. Sind mehrere Wärmepumpen vorhanden, sollten diese direkt an den Heizkreis angeschlossen werden.

Die Wärmepumpen werden separat mit Strom versorgt, nicht von der CTC EcoLogic.

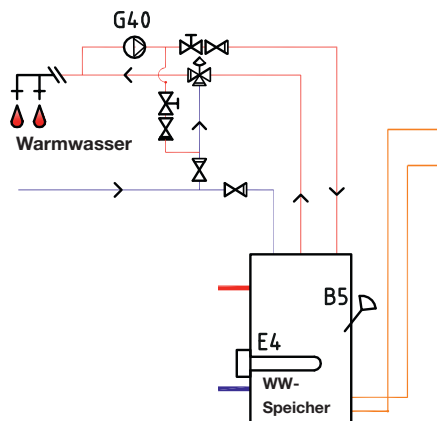
Weitere Informationen siehe Installations- und Wartungshandbuch der jeweiligen Wärmepumpe.

9.2.3 CTC EcoLogic Systeme 2 und 3 – Warmwasser

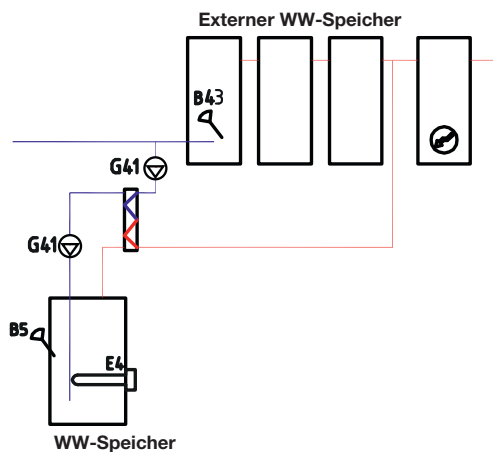
Im EcoLogic-System 3 kann der WW-Speicher mit einer Heizpatrone (E4) ausgestattet werden, wenn eine zusätzliche Wärmequelle (E1, E2 oder E3) hinter dem WW-Speicher vorhanden ist. Fühler B5 sollte im Warmwasserspeicher installiert werden.

Der Umlauf des Warmwassers (WW) erfolgt über die Pumpe (G40). Frisches Warmwasser vom WW-Speicher wird über das Mischventil eingebracht. Das abgekühlte Wasser wird in den Speicher geleitet, bevor es erneut erwärmt wird. Die Rückschlagventile stellen sicher, dass die Zirkulation wie vorgesehen abläuft.

Option A



Option B



Mit Regelventilen kann man den gewünschten Durchsatz des Kreislaufs einstellen.

Option B veranschaulicht die Möglichkeit zum Einbau von WW-Speichern, die dann über einen Wärmetauscher an den in der Abb. unteren WW-Speicher angeschlossen werden. Für diese Lösung werden ein Fühler (B43) im externen Pufferspeicher sowie Umwälzpumpen (G41) vor und hinter dem Wärmetauscher benötigt.

9.2.4 CTC EcoLogic Systeme 2 und 3 – Zusatzwärme

Beim EcoLogic-System 2 befindet sich die Zusatzwärmequelle (E1, E2 oder E3) vor der Warmwasserspeicher, während sie beim EcoLogic-System 3 hinter der Warmwasseranlage liegt. Zusätzliche Wärmequellen (E4) können dann stattdessen direkt an den WW-Speicher angeschlossen werden.

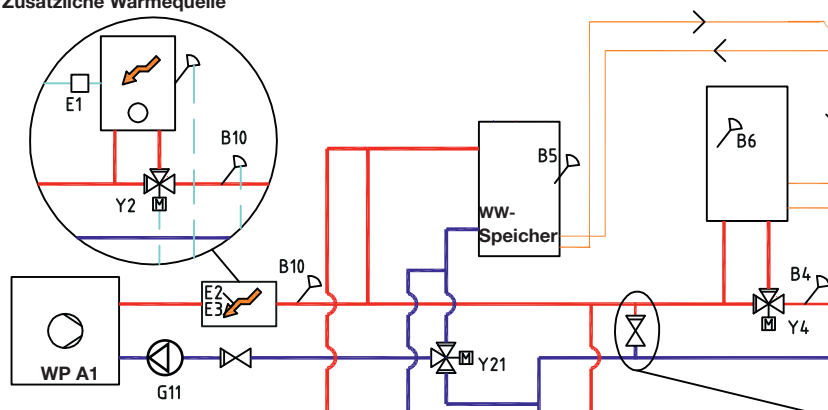
Wenn eine zusätzliche Wärmequelle (E1) angeschlossen ist, dient das Mischventil (Y2) als Verbindung dieser Zusatzwärmequelle zum System (nicht Heizkreis 2).

Ist ein Pufferspeicher vorhanden, dient das Mischventil (Y4) zur Verbindung des Speichers mit dem System (nicht Heizkreis 4). Fühler B5 sollte im Speichertank installiert werden.

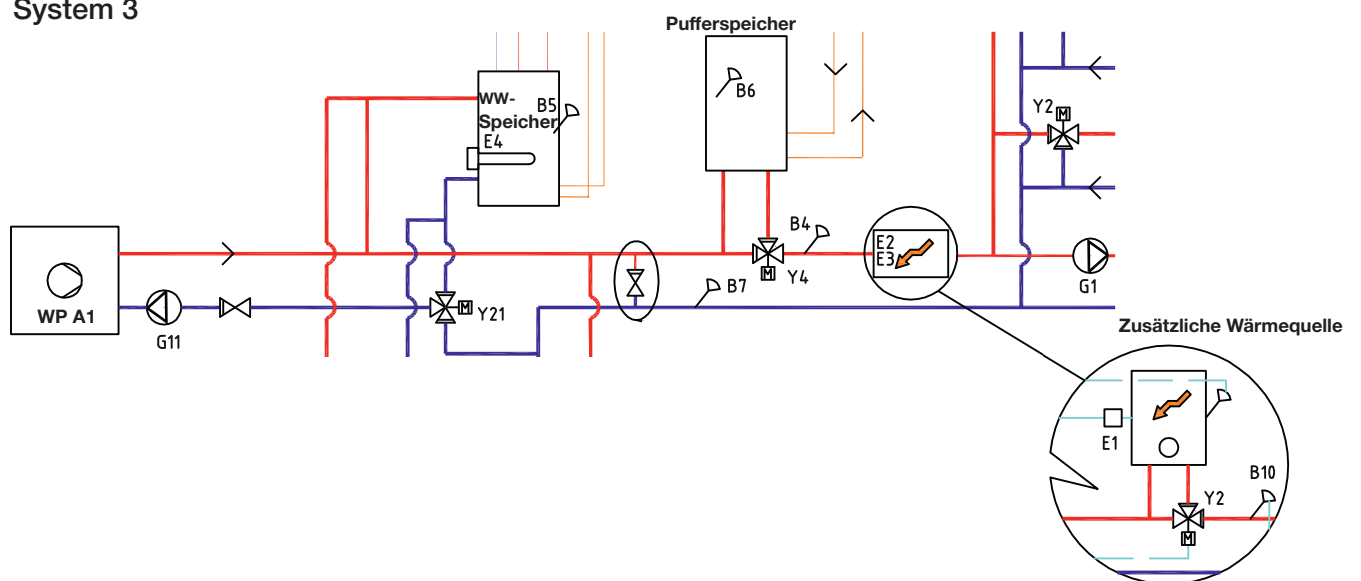
Fühler B10 sollte zur Messung der Temperatur von der Zusatzwärmequelle angeschlossen werden.

System 2

Zusätzliche Wärmequelle



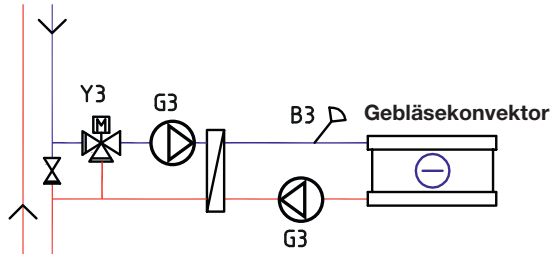
System 3



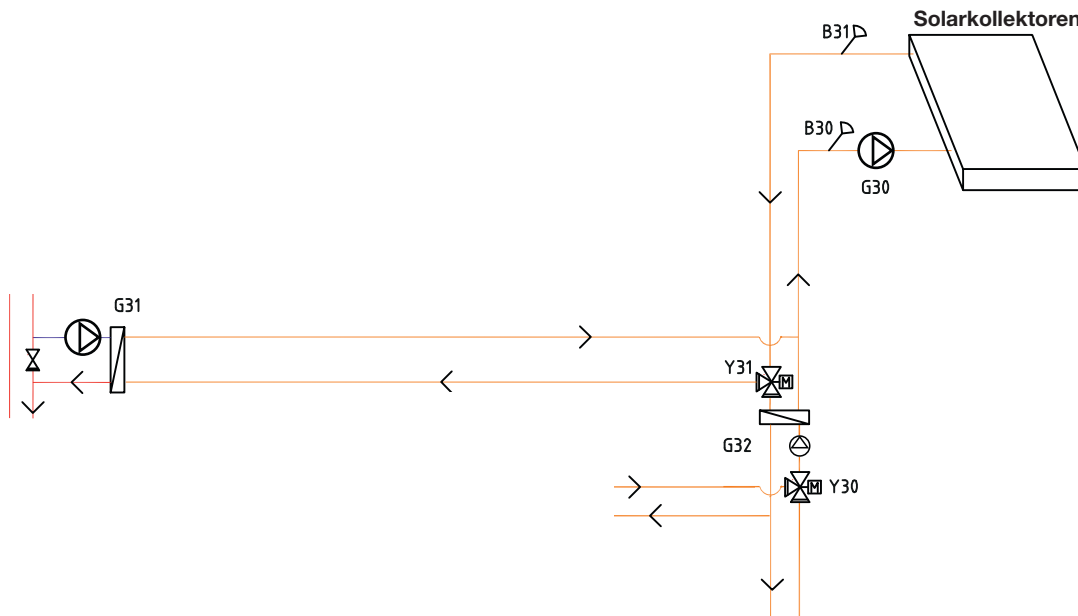
Wird Ladepumpe G11 für den Durchlauferhitzer eingesetzt, muss das Steuersignal vom CTC EcoLogic aufgenommen werden.

9.2.5 CTC EcoLogic Systeme 2 und 3 – Kühlung

Wenn eine Kühlfunktion definiert wurde, sollten Mischventil Y3, Ladepumpe G3 und Fühler B3 für die Kühlanlage (nicht Heizkreis 3) verwendet werden. Einzelheiten zum Anschluss sind den Einbau- und Wartungsanweisungen der Kühlanlage zu entnehmen.



9.2.6 CTC EcoLogic Systeme 2 und 3 – Solarenergie



Von den Solarkollektoren wird die Wärme zum WW-Speicher/Pufferspeicher oder bei Erdwärmesystemen zur Energierückführung in den Boden geleitet, sobald der WW-Speicher voll ist.

Die drehzahlgeregelte Pumpe (G30) und die Fühler B31 und B30 werden neben den Solarkollektoren angebracht.

Bei der Energierückführung in den Boden werden ein Umschaltventil (Y31), ein Wärmetauscher und ein Rückschlagventil (G31) angeschlossen.

Das Umschaltventil (Y31) wird zusammen mit der drehzahlgeregelte Pumpe (G32) und dem Wärmetauscher eingebaut, damit die Versorgung von WW-Speicher und Pufferspeicher sichergestellt ist. Wärmetauscher und Pumpen (G32) müssen nicht in den Solarheizkreis eingebaut werden, wenn eine bereits eine Schleife zum angeschlossenen Warmwasser-/Pufferspeicher besteht.

Wenn die Rückföhrfunktion genutzt wird, schaltet CTC EcoLogic auch die Solepumpe in der Wärmepumpe (CTC EcoPart) zu. Die Ladepumpe zur Rückföhrung in den Boden (G31) stellt sicher, dass der Durchsatz durch den Wärmetauscher ausreicht.

9.3 CTC EcoLogic Systeme 4 und 5*

Die Konfiguration der EcoLogic-Systeme 4 und 5 unterscheidet sich bei der Anordnung der Zusatzwärmequelle.

EcoLogic-System 4

System 4 umfasst auch eine Poolheizung.

Die gesamte Heizleistung der Wärmepumpen und Zusatzwärmequellen gelangt zum Heizkreis über den Pufferspeicher, der gegenüber dem Heizkreis eine konstante Temperatur beibehält.

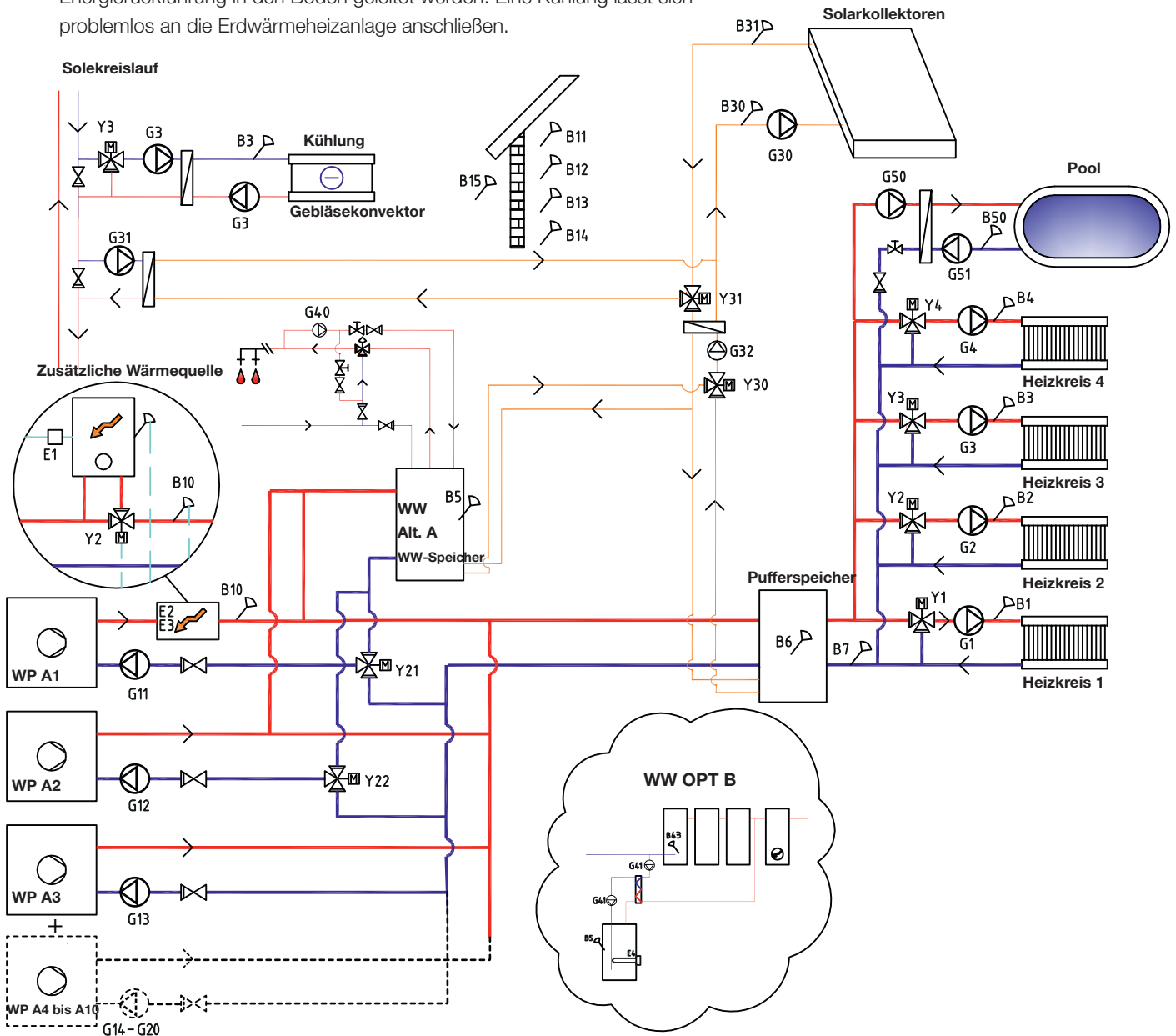
Beim System 4 befindet sich die Zusatzwärmequelle vor der Warmwasseranlage, während sie beim EcoLogic-System 5 hinter der Warmwasseranlage liegt.

Die Wärmepumpen A1 und A2 können über Umschaltventile angeschlossen werden, die den Durchsatz so regeln, dass entweder die Warmwasseranlage oder der Heizkreis versorgt wird. Die anderen Wärmepumpen sind an den Heizkreis angeschlossen.

Solarenergie kann über Umschaltventile entweder zum Warmwasserspeicher oder zu einem Pufferspeicher oder bei Erdwärmesystemen zur Energierückführung in den Boden geleitet werden. Eine Kühlung lässt sich problemlos an die Erdwärmeheizanlage anschließen.

* Die Baureihe CTC EcoLogic mit den Systemen 4 und 5 versteht sich ohne die nachstehenden Nebensysteme und deren Pumpen, Ventile und Fühler:

- Wärmepumpen 3 bis 10
- Heizkreise 3 und 4
- Kühlanlage
- Rückführung Erwärme
- Solarenergie
- Warmwassenumlauf (WW-ZIRK.)
- externer Warmwasserspeicher
- Pool



EcoLogic-System 5

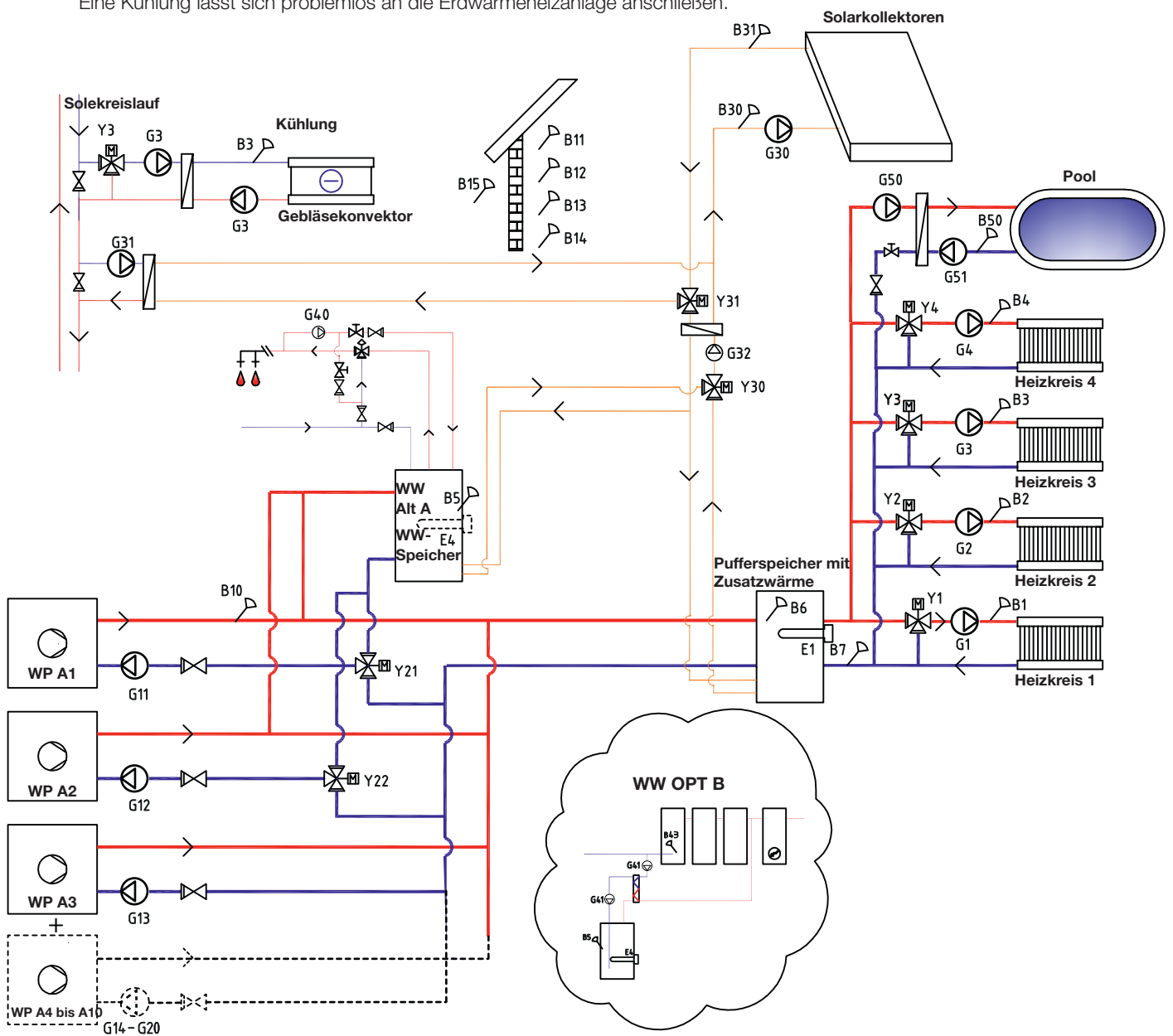
Die gesamte Heizleistung der Wärmepumpen und Zusatzwärmequellen gelangt zum Heizkreis über den Pufferspeicher, der gegenüber dem Heizkreis eine konstante Temperatur beibehält.

Beim EcoLogic-System 5 befindet sich die Zusatzwärmequelle hinter der Warmwasseranlage, während sie beim EcoLogic-System 4 vor der Warmwasseranlage liegt.

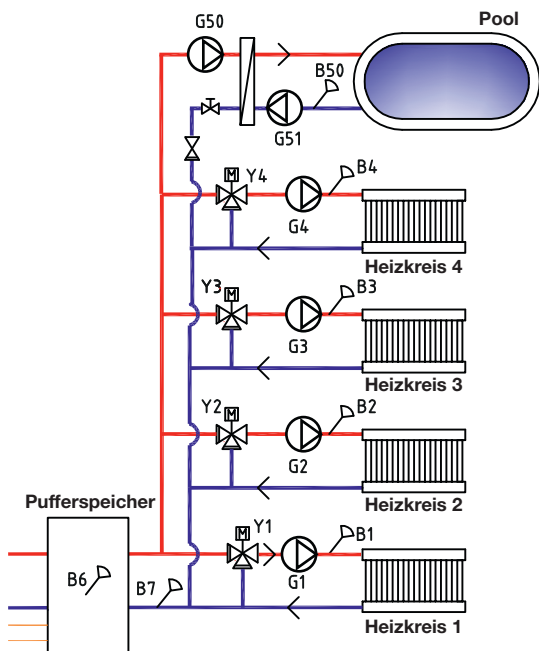
Die Wärmepumpen A1 und A2 können über Umschaltventile angeschlossen werden, die den Durchsatz so regeln, dass entweder die Warmwasseranlage oder der Heizkreis versorgt wird. Die anderen Wärmepumpen sind an den Heizkreis angeschlossen.

Solarenergie kann über Umschaltventile entweder zum Warmwasserspeicher oder zu einem Pufferspeicher oder bei Erdwärmesystemen zur Energierückführung in den Boden geleitet werden.

Eine Kühlung lässt sich problemlos an die Erdwärmeheizung anschließen.



9.3.1 CTC EcoLogic Systeme 4 und 5 – Heizkreis



CTC EcoLogic kann an vier verschiedene Heizkreise angeschlossen werden, die jeweils mit separaten Raumfühler ausgestattet sind. Die Heizkreise 1 bis 4 werden über Mischventile (Y1, Y2, Y3 und Y4) angeschlossen.

Wenn im EcoLogic-System 4 eine zusätzliche Wärmequelle (E1) definiert ist, sollte das Mischventil (Y2) als Verbindung dieser Zusatzwärmequelle zum System (nicht Heizkreis 2) verwendet werden.

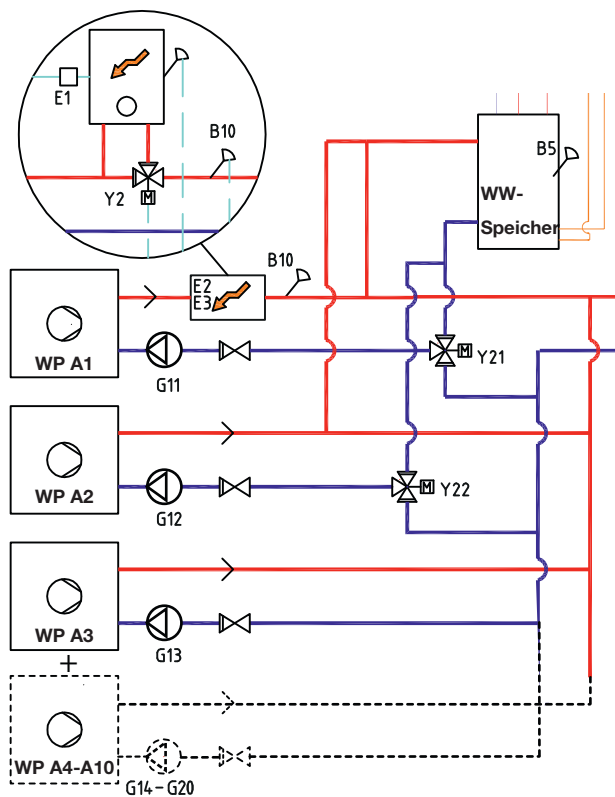
Der Außenfühler (B15) muss an der Hausaußenwand befestigt und vor direkter Sonneneinstrahlung geschützt werden. Er wird mit einem zweipoligen Kabel (min. 0,5 mm²) angeschlossen.

Die Raumfühler (B11 bis B14) sind in einem offenen Raum an einer Stelle des Hauses anzubringen, wo mit einer repräsentativen Temperatur zu rechnen ist. Sie werden mit einem dreiadrigen Kabel (min. 0,5 mm²) angeschlossen.

Die Vorlauffühler (B1 bis B4) sind im Vorlauf des jeweiligen Heizkreises anzubringen.

Der Fühler (B7) wird im Rücklauf des Heizkreises eingesetzt.

9.3.2 CTC EcoLogic Systeme 4 und 5 – Wärmepumpen



Bis zu 10 Wärmepumpen (VPA1 bis VPA10) können zusammen mit ihrer jeweiligen Ladepumpe (G11 bis G20) eingebaut werden.

Die Ladepumpen 1 und 2 (G11 und G12) können über CTC EcoLogic geregelt werden, während die Ladepumpen G13 bis G20 von ihren jeweiligen Wärmepumpen gesteuert werden.

Die Wärmepumpen A1 und A2 können über Umschaltventile angeschlossen werden, die den Durchsatz so regeln, dass entweder die Warmwasseranlage oder der Heizkreis versorgt wird. Sind mehrere Wärmepumpen vorhanden, sollten diese direkt an den Heizkreis angeschlossen werden. Es ist unbedingt sicherzustellen, dass die Ventilanschlüsse korrekt installiert sind.

Bei System 4 wird der Vorlauf von Wärmepumpe A1 gemäß obiger Abbildung mit der Zusatzwärmequelle verbunden.

Die Wärmepumpen werden separat mit Strom versorgt, nicht von der CTC EcoLogic.

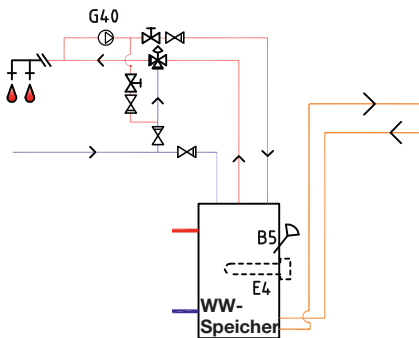
Weitere Informationen siehe Installations- und Wartungshandbuch der jeweiligen Wärmepumpe.

9.3.3 EcoLogic Systeme 4 und 5 – Warmwasser

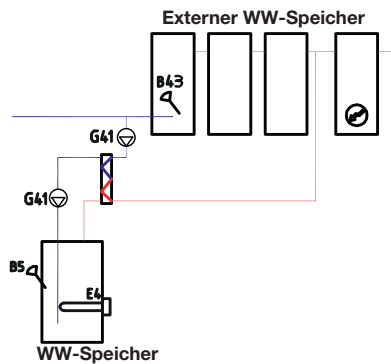
Im EcoLogic-System 5 kann der WW-Speicher mit einer Heizpatrone (E4) ausgestattet werden, weil keine zusätzliche Wärmequelle (E1, E2 oder E3) vor dem WW-Speicher (wie beim EcoLogic-System 4) vorhanden ist. Fühler B5 sollte im Warmwasserspeicher installiert werden.

Der Umlauf des Warmwassers (WW) erfolgt über die Pumpe (G40). Frisches Warmwasser vom WW-Speicher wird über das Mischventil eingebracht. Das abgekühlte Wasser wird in den Speicher geleitet, bevor es erneut erwärmt wird. Die Rückschlagventile stellen sicher, dass die Zirkulation wie vorgesehen abläuft. Mit Regelventilen kann man den gewünschten Durchsatz des Kreislaufs einstellen.

Alternative A



Alternative B



Option B veranschaulicht die Möglichkeit zum Einbau von WW-Speichers, die dann über einen Wärmetauscher an den in der Abb. unteren WW-Speicher angeschlossen werden. Für diese Lösung werden ein Fühler (B43) im externen Pufferspeicher sowie Umwälzpumpen (G41) vor und hinter dem Wärmetauscher benötigt.

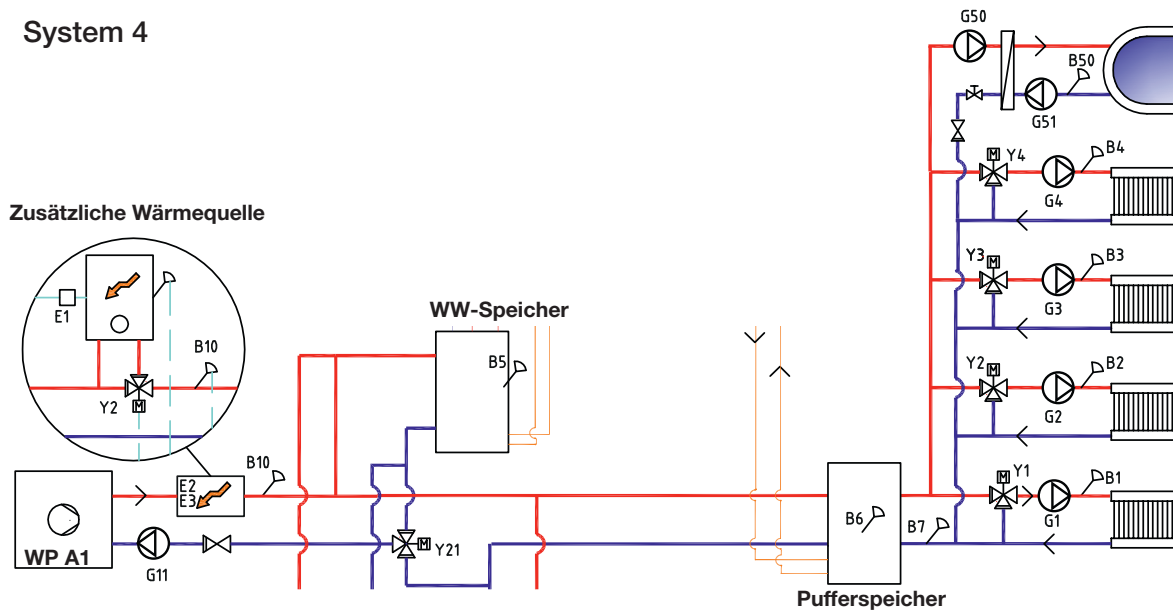
9.3.4 CTC EcoLogic Systeme 4 und 5 – Zusatzwärme

Beim EcoLogic-System 4 wird die zusätzliche Wärmequelle (E1, E2 oder E3) gemäß Abbildung vor der Warmwasseranlage angeschlossen. Wenn eine zusätzliche Wärmequelle (E1) angeschlossen ist, dient das Mischventil (Y2) als Verbindung dieser Zusatzwärmequelle zum System (nicht Heizkreis 2). Fühler B10 sollte zur Messung der Temperatur von der Zusatzwärmequelle angeschlossen werden.

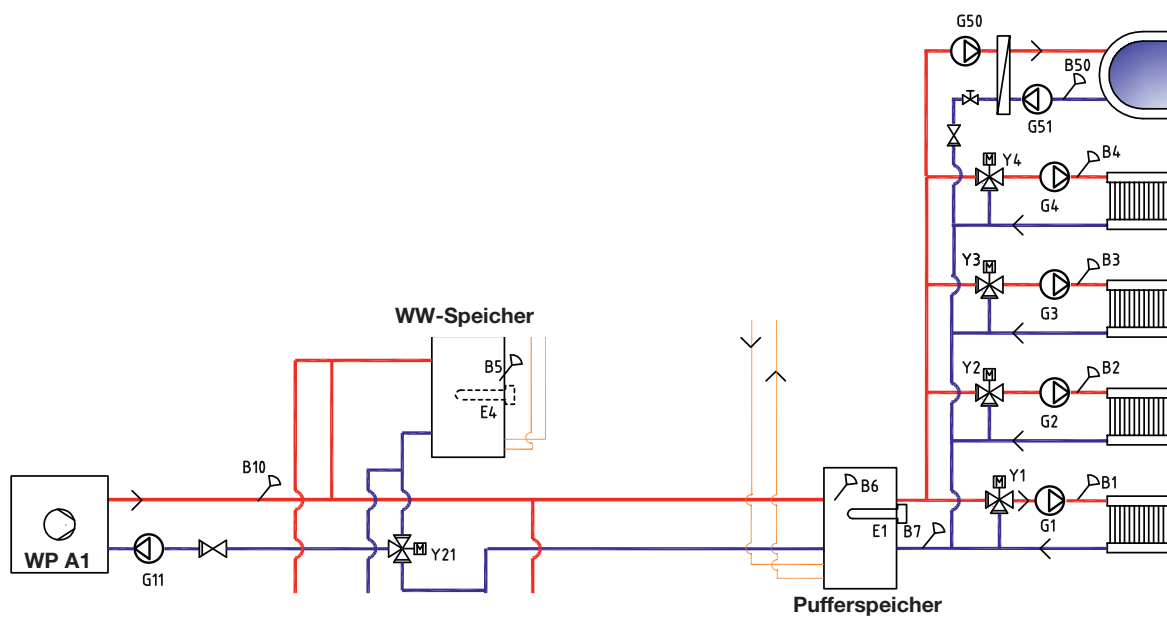
Beim EcoLogic-System 5 wird die Zusatzwärmequelle (E1) mit dem Pufferspeicher verbunden. Der WW-Speicher kann dann mit einer Zusatzwärmequelle (E4) ausgestattet werden.

Wird Ladepumpe G11 für den Durchlauferhitzer eingesetzt, muss das Steuersignal vom CTC EcoLogic aufgenommen werden.

System 4

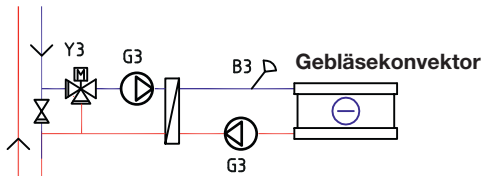


System 5



9.3.5 CTC EcoLogic Systeme 4 und 5 – Kühlung

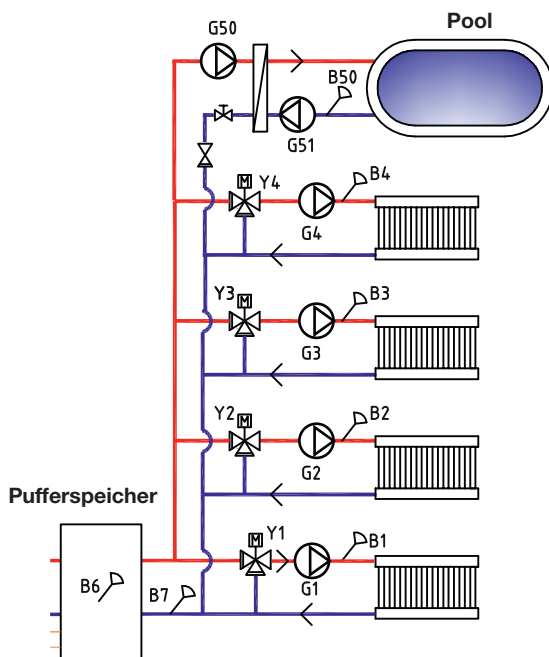
Wenn eine Kühlfunktion definiert wurde, sollten Mischventil Y3, Ladepumpe G3 und Fühler B3 für die Kühlanlage (nicht Heizkreis 3) verwendet werden. Einzelheiten zum Anschluss sind den Einbau- und Wartungsanweisungen der Kühlanlage zu entnehmen.



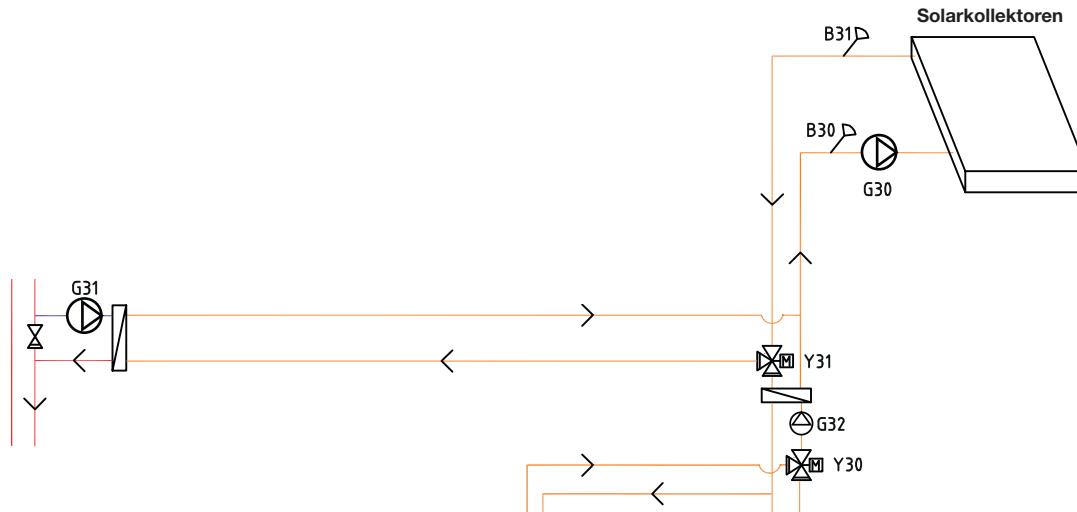
9.3.6 CTC EcoLogic Systeme 4 und 5 – Pool

Der Pool kann parallel zum Heizkreis angeschlossen werden.

Ladepumpe G50 und Umwälzpumpe G51 werden zusammen mit Fühler B50 und dem Wärmetauscher angeschlossen.



9.3.7 CTC EcoLogic Systeme 4 und 5 – Solarenergie



Von den Solarkollektoren wird die Wärme zum WW-Speicher/Pufferspeicher oder bei Erdwärmesystemen zur Energierückführung in den Boden geleitet, sobald der WW-Speicher voll ist.

Die drehzahlgeregelte Pumpe (G30) und die Fühler B31 und B30 werden neben den Solarkollektoren angebracht.

Bei der Energierückführung in den Boden werden ein Umschaltventil (Y31), ein Wärmetauscher und ein Rückschlagventil (G31) angeschlossen.

Das Umschaltventil (Y31) wird zusammen mit der drehzahlgeregelte Pumpe (G32) und dem Wärmetauscher eingebaut, damit die Versorgung von WW-Speicher und Pufferspeicher sichergestellt ist. Wärmetauscher und Pumpen (G32) müssen nicht in den Solarheizkreis eingebaut werden, wenn eine bereits eine Schleife zum angeschlossenen Warmwasser-/Pufferspeicher besteht.

Wenn die Rückföhrfunktion genutzt wird, schaltet CTC EcoLogic auch die Solepumpe in der Wärmepumpe (CTC EcoPart) zu. Die Ladepumpe zur Rückföhrung in den Boden (G31) stellt sicher, dass der Durchsatz durch den Wärmetauscher ausreicht.

9.4 CTC EcoLogic-System 6*

System 6 umfasst auch eine Poolheizung.

Die Zusatzwärmequelle kann mit Wärme aus dem Pufferspeicher vermischt und über ein bivalentes Mischventil (Y1) an den Heizkreis ausgegeben werden.

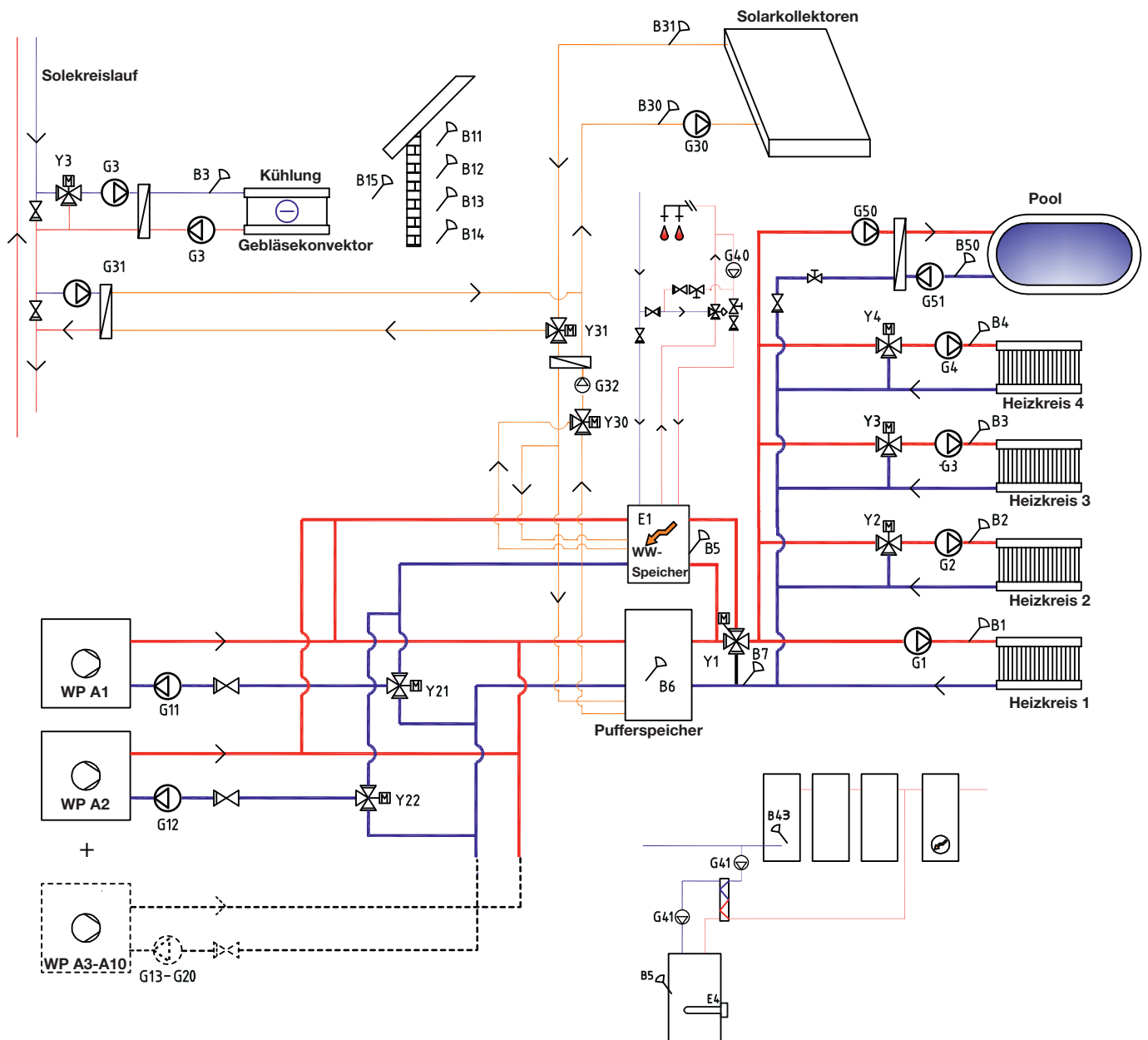
Die Wärmepumpen A1 und A2 können über Umschaltventile angeschlossen werden, die den Durchsatz so regeln, dass entweder die Warmwasseranlage oder der Heizkreis versorgt wird. Die anderen Wärmepumpen sind an den Heizkreis angeschlossen.

Solarenergie kann über Umschaltventile entweder zum Warmwasserspeicher oder zu einem Pufferspeicher oder bei Erdwärmesystemen zur Energierückführung in den Boden geleitet werden.

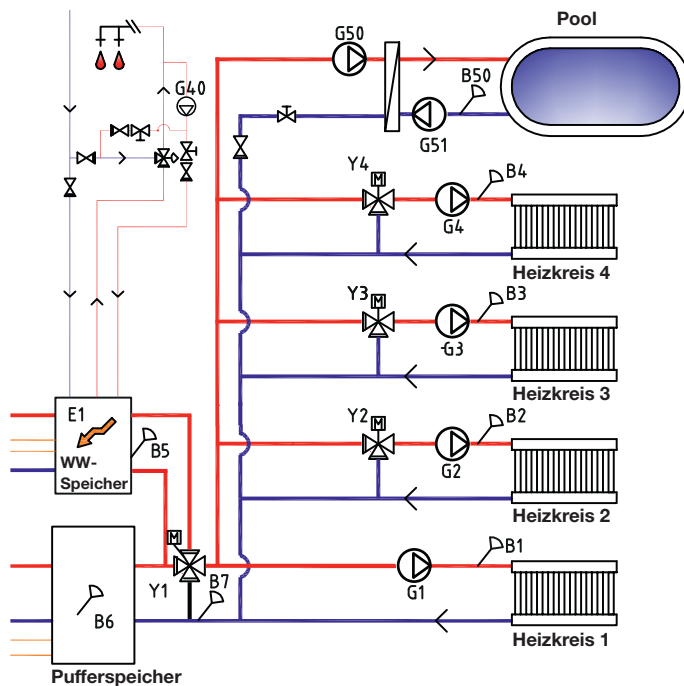
Eine Kühlung lässt sich problemlos an die Erdwärmeheizanlage anschließen.

* Die Baureihe CTC EcoLogic System 6 versteht sich ohne die nachstehenden Nebensysteme und deren Pumpen, Ventile und Fühler:

- Wärmepumpen 3 bis 10
- Heizkreise 3 und 4
- Kühlanlage
- Rückführung Erwärme
- Solarenergie
- Warmwasserumlauf (WW-ZIRK.)
- externer Warmwasserspeicher
- Pool



9.4.1 CTC EcoLogic System 6 – Heizkreis



CTC EcoLogic kann an vier verschiedene Heizkreise angeschlossen werden, die jeweils mit separaten Raumfühler ausgestattet sind. Die Heizkreise 2, 3 und 4 werden über Mischventile (Y2, Y3 und Y4) angeschlossen.

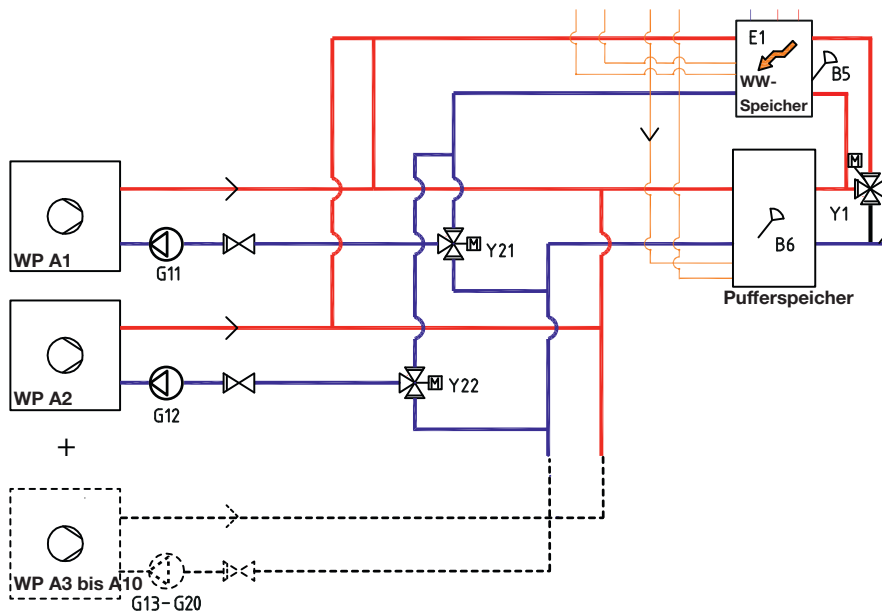
Der Außenfühler (B15) muss an der Hausaußenwand befestigt und vor direkter Sonneneinstrahlung geschützt werden. Er wird mit einem zweipoligen Kabel (min. 0,5 mm²) angeschlossen.

Die Raumfühler (B11 bis B14) sind in einem offenen Raum an einer Stelle des Hauses anzubringen, wo mit einer repräsentativen Temperatur zu rechnen ist. Sie werden mit einem dreidrigen Kabel (min. 0,5 mm²) angeschlossen.

Die Vorlauffühler (B1 bis B4) sind im Vorlauf des jeweiligen Heizkreises anzubringen.

Der Fühler (B7) wird im Rücklauf des Heizkreises eingesetzt.

9.4.2 CTC EcoLogic System 6 – Wärmepumpen



Bis zu 10 Wärmepumpen (VPA1 bis VPA10) können zusammen mit ihrer jeweiligen Ladepumpe (G11 bis G20) eingebaut werden.

Die Ladepumpen 1 und 2 (G11 und G12) können über CTC EcoLogic geregelt werden, während die Ladepumpen G13 bis G20 von ihren jeweiligen Wärmepumpen gesteuert werden.

Die Wärmepumpen A1 und A2 können über Umschaltventile angeschlossen werden, die den Durchsatz so regeln, dass entweder die Warmwasseranlage oder der Heizkreis versorgt wird. Sind mehrere Wärmepumpen vorhanden, sollten diese direkt an den Heizkreis angeschlossen werden. Es ist unbedingt sicherzustellen, dass die Ventilanschlüsse korrekt installiert sind.

Die Wärmepumpen werden separat mit Strom versorgt, nicht von der CTC EcoLogic.

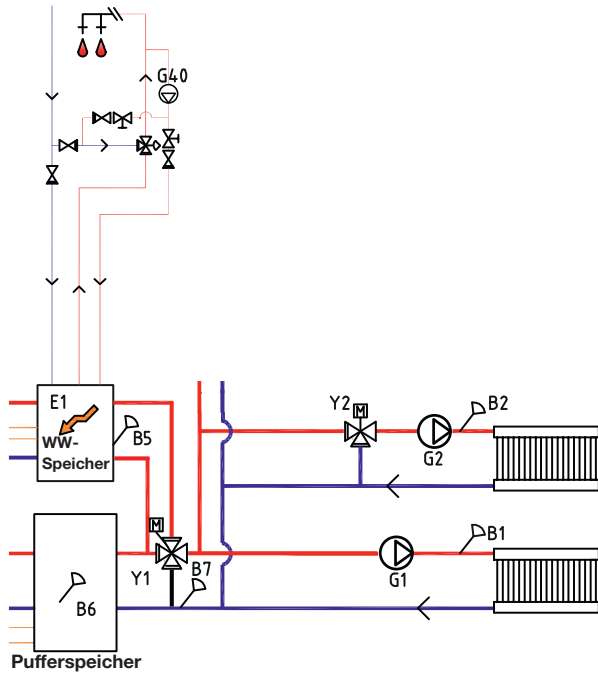
Weitere Informationen siehe Installations- und Wartungshandbuch der jeweiligen Wärmepumpe.

9.4.3 CTC EcoLogic System 6 – Warmwasser

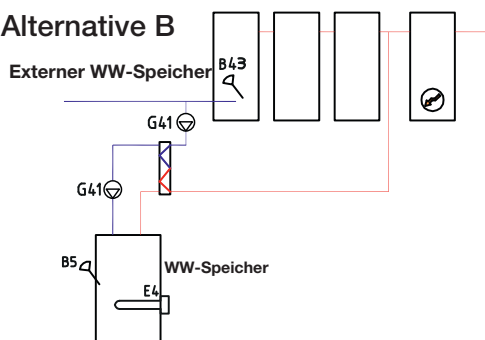
WW-Speicher und Zusatzwärmequelle E1 sind mit einem bivalenten 4-Wege-Mischventil (Y1) verbunden.

Fühler B5 sollte im Warmwasserspeicher installiert werden.

Alternative A



Alternative B

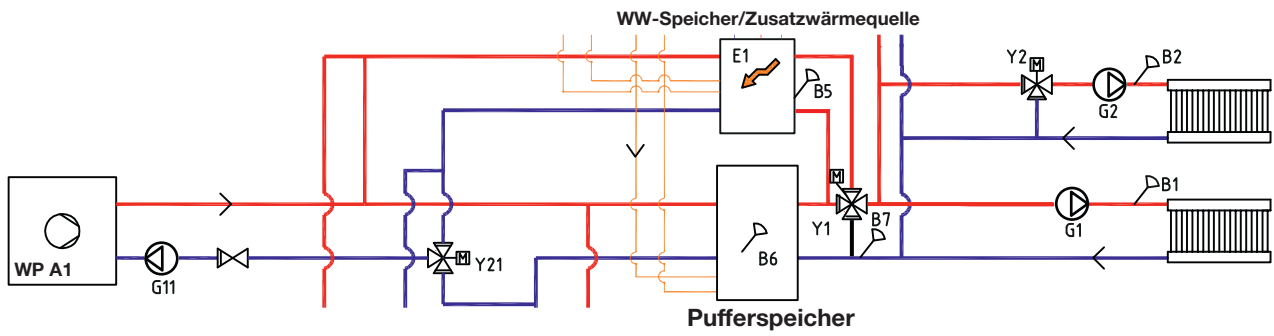


Der Umlauf des Warmwassers (WW) erfolgt über die Pumpe (G40). Frisches Warmwasser vom WW-Speicher wird über das Mischventil eingebracht. Das abgekühlte Wasser wird in den Speicher geleitet, bevor es erneut erwärmt wird. Die Rückschlagventile stellen sicher, dass die Zirkulation wie vorgesehen abläuft. Mit Regelventilen kann man den gewünschten Durchsatz des Kreislaufs einstellen.

Option B veranschaulicht die Möglichkeit zum Einbau von WW-Speichers, die dann über einen Wärmetauscher an den in der Abb. unteren WW-Speicher angeschlossen werden. Für diese Lösung werden ein Fühler (B43) im externen Pufferspeicher sowie Umwälzpumpen (G41) vor und hinter dem Wärmetauscher benötigt.

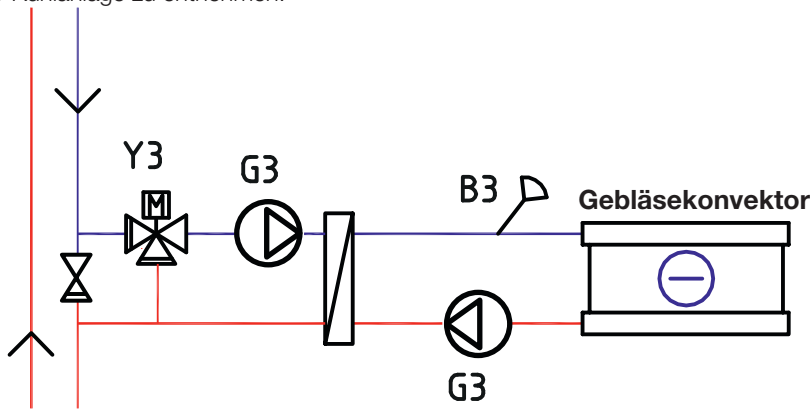
9.4.4 CTC EcoLogic System 6 – Zusatzwärme

Die Zusatzwärmequelle E1 wird mit dem WW-Speicher und dem Heizkreis sowie parallel zum Pufferspeicher über ein bivalentes 4-Wege-Mischventil verbunden.



9.4.6 CTC EcoLogic System 6 – Kühlung

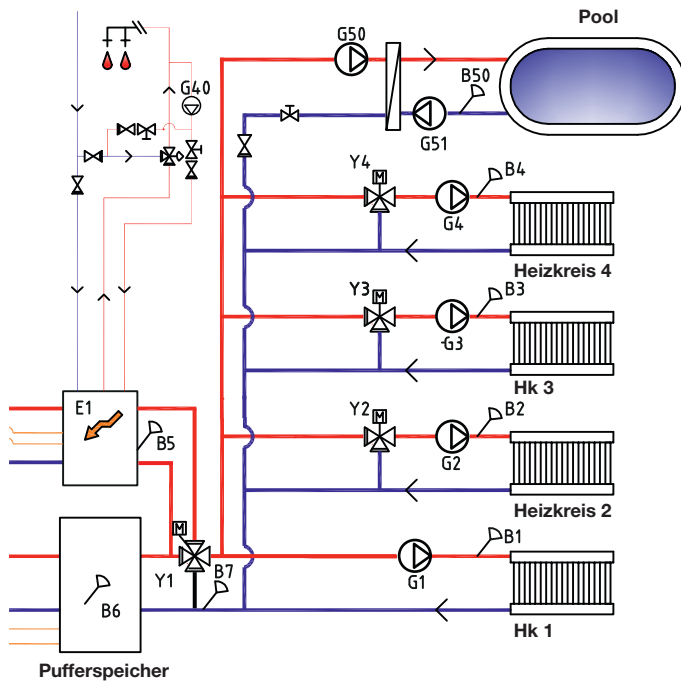
Wenn eine Kühlfunktion definiert wurde, sollten Mischventil Y3, Ladepumpe G3 und Fühler B3 für die Kühlanlage (nicht Heizkreis 3) verwendet werden. Einzelheiten zum Anschluss sind den Einbau- und Wartungsanweisungen der Kühlanlage zu entnehmen.



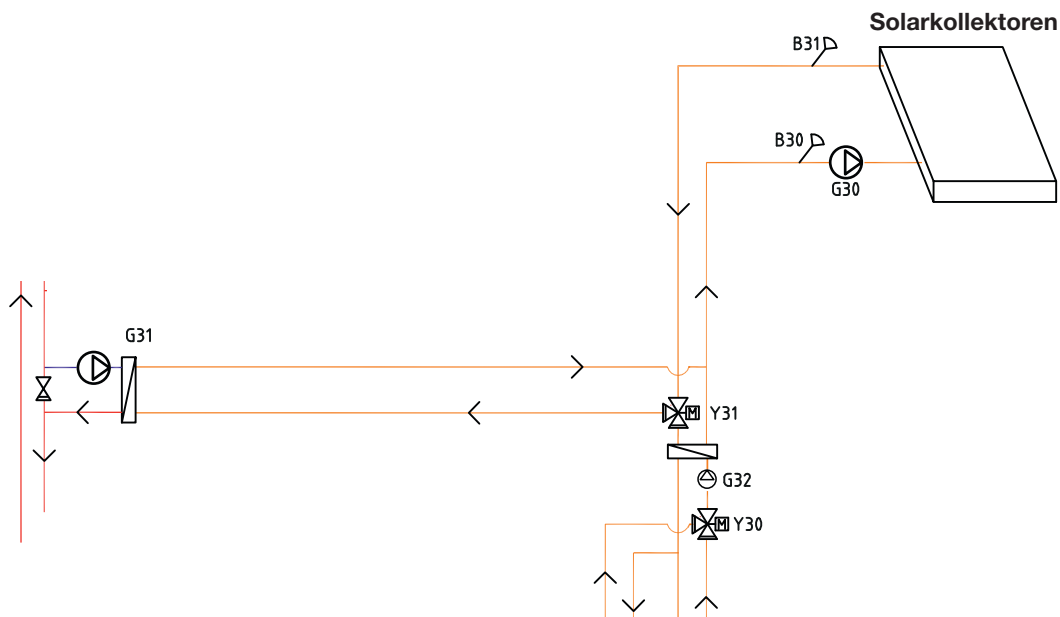
9.4.5 CTC EcoLogic System 6 – Pool

Der Pool kann gemäß nachstehender Abbildung parallel zum Heizkreis angeschlossen werden.

Ladepumpe G50 und Umwälzpumpe G51 werden zusammen mit Fühler B50 und dem Wärmetauscher angeschlossen.



9.4.7 CTC EcoLogic System 6 – Solarenergie



Von den Solarkollektoren wird die Wärme zum WW-Speicher/Pufferspeicher oder bei Erdwärmesystemen zur Energierückführung in den Boden geleitet, sobald der WW-Speicher voll ist.

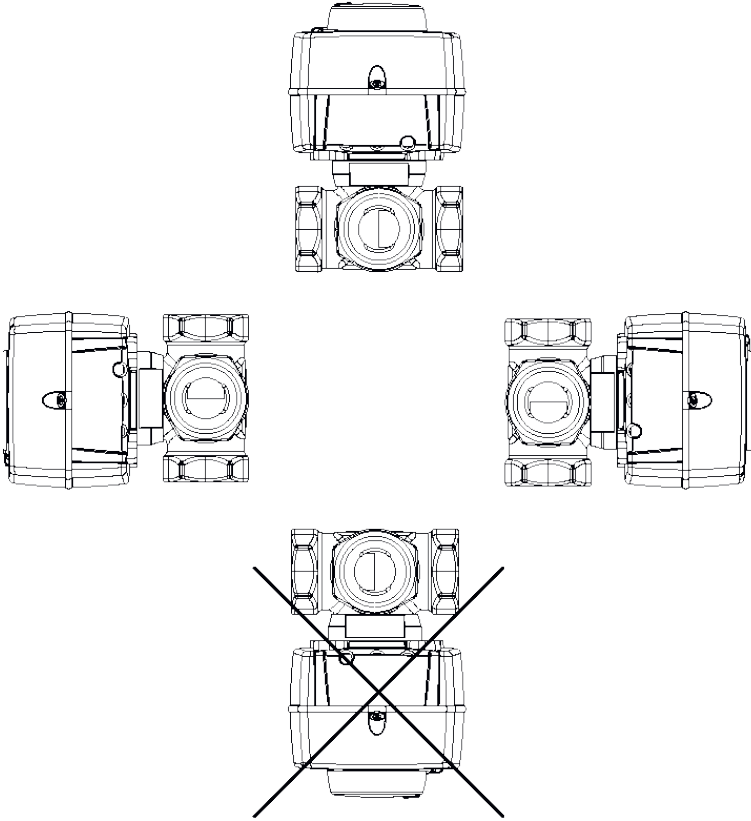
Die drehzahlgeregelte Pumpe (G30) und die Fühler B31 und B30 werden neben den Solarkollektoren angebracht.

Bei der Energierückführung in den Boden werden ein Umschaltventil (Y31), ein Wärmetauscher und ein Rückschlagventil (G31) angeschlossen.

Das Umschaltventil (Y31) wird zusammen mit der drehzahlgeregelte Pumpe (G32) und dem Wärmetauscher eingebaut, damit die Versorgung von WW-Speicher und Pufferspeicher sichergestellt ist. Wärmetauscher und Pumpen (G32) müssen nicht in den Solarheizkreis eingebaut werden, wenn eine bereits eine Schleife zum angeschlossenen Warmwasser-/Pufferspeicher besteht.

Wenn die Rückföhrfunktion genutzt wird, schaltet CTC EcoLogic auch die Solepumpe in der Wärmepumpe (CTC EcoPart) zu. Die Ladepumpe zur Rückföhrung in den Boden (G31) stellt sicher, dass der Durchsatz durch den Wärmetauscher ausreicht.

10. Ventile



10.1 Dreiwege-Mischventil

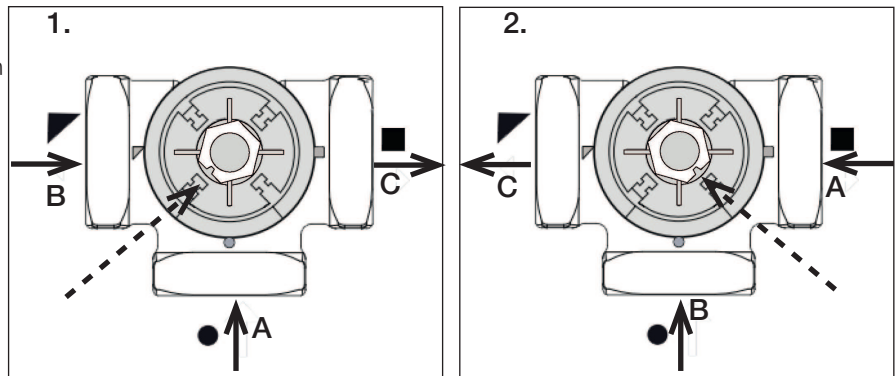
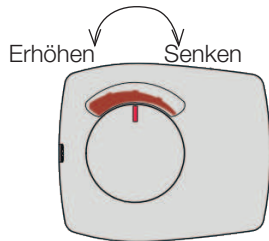
10.1.1 Dreiwege-Mischventil VRG 131 ARA 671

Installationsoptionen mit den CTC Dreiwege-Mischventilen.

Die Bedeutung der Anschlüsse und die Position der Wellenkupplung sind zu berücksichtigen.

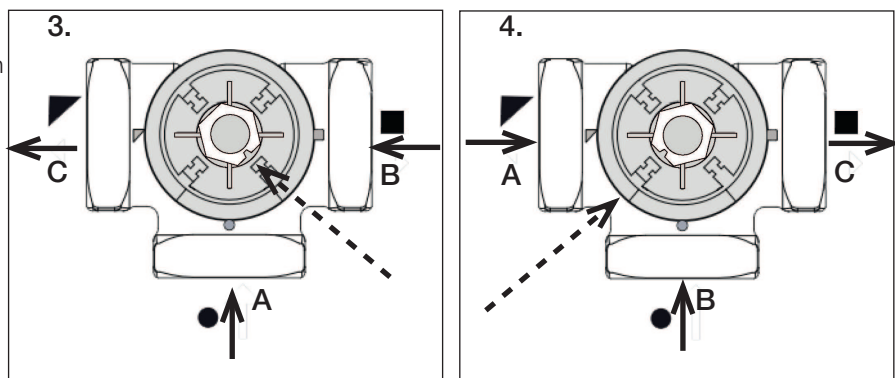
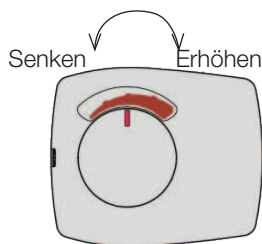
Anschluss gemäß 1 und 2

Der Motor muss sich zum Schließen im Uhrzeigersinn bewegen.



Anschluss gemäß 3 und 4

Der Motor muss sich zum Schließen gegen den Uhrzeigersinn bewegen.



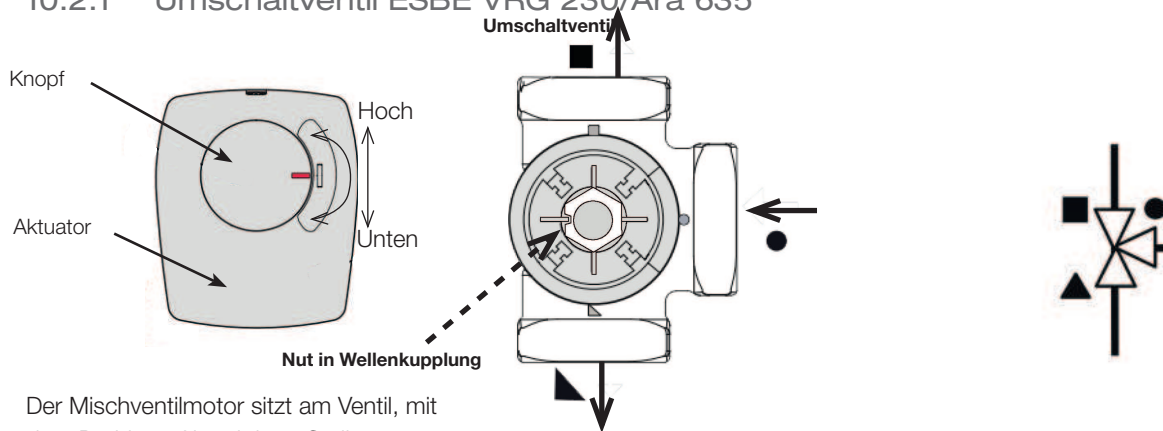
Der Mischventilmotor sitzt am Ventil, mit dem Drehknopf in mittlerer Stellung.

	System 1	Sonstige Anschlussverfahren
A	Von der Wärmepumpe (auch an den Rücklaufanschluss des Kessels verteilt)	Rücklauf
B	Kesselwasser (vom Vorlauf des Kessels)	Von der Energiequelle*
C	Vorlauf Heizkörper (zum Ausgang AB am Umschaltventil)	Vorlauf

* Energiequelle bezieht sich hier auf die Energie, die das Mischventil als Energiequelle nutzt, d.h. die Energie, die das Ventil in das System mischt. Die Energie kann von einem Zusatzkessel, einem Holzheizkessel, einem Solartank und/oder dem Hauptrohr im Heizungssystem kommen.

10.2 Umschaltventile

10.2.1 Umschaltventil ESBE VRG 230/Ara 635

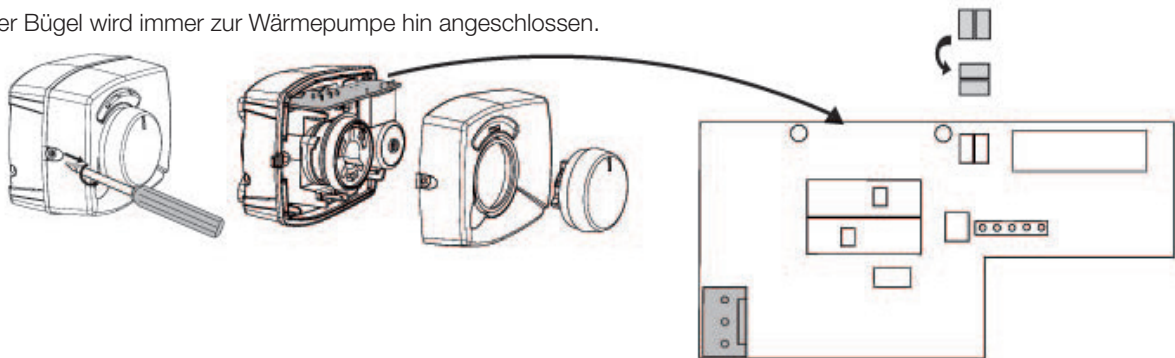


Der Mischventilmotor sitzt am Ventil, mit dem Drehknopf in mittlerer Stellung.

Das Ventil kann umgekehrt eingesetzt werden, von rechts nach links, von links nach rechts.

Die Richtung des Motors kann mit dem Bügel unter der Stellgliedkappe geändert werden.

Der Bügel wird immer zur Wärmepumpe hin angeschlossen.

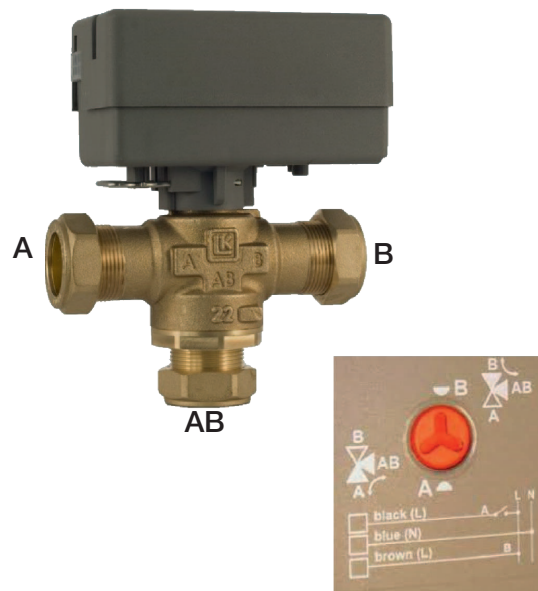


10.2.2 Umschaltventil LK EMV 110-K

Wenn der Motor Strom zum schwarzen Draht überträgt, öffnet Ausgang A und Ausgang B schließt.

Durchfluss AB zu A = Warmwassererzeugung und **Schwarz** wird bestromt.

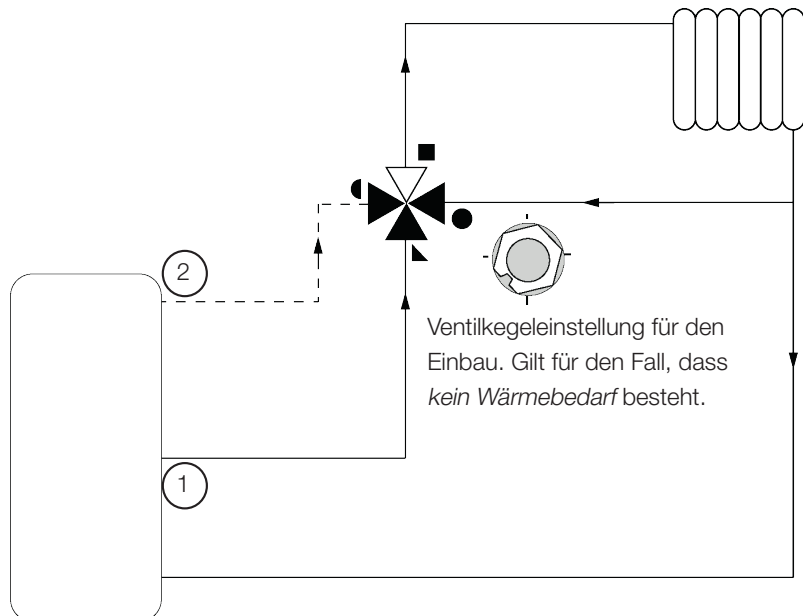
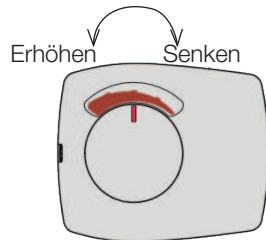
Hinweis: Das Ventil muss zum Richtungswechsel „herumgedreht“ werden. Das Ventil muss immer so montiert werden, dass der Durchfluss unbehindert erfolgen kann.



10.3 Bivalentes Mischventil

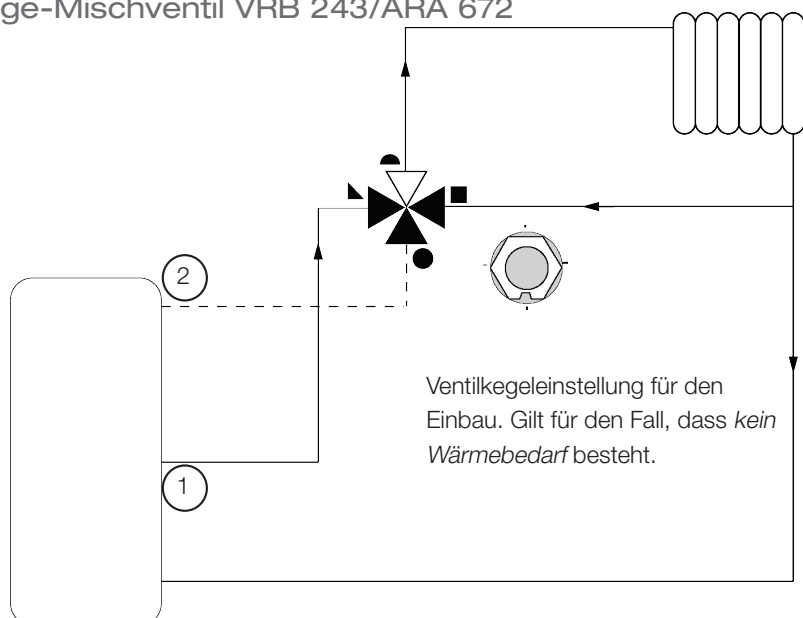
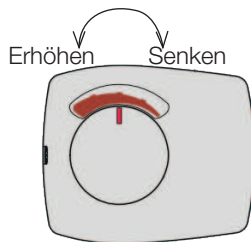
10.3.1 Bivalentes Dreiwege-Mischventil VRB 141/143 ARA 672

Der Motor muss sich zum Schließen im Uhrzeigersinn bewegen.



10.3.2 Bivalentes Dreiwege-Mischventil VRB 243/ARA 672

Der Motor muss sich zum Schließen im Uhrzeigersinn bewegen.



11. Elektrische Installation

Die Installation und die Einstellung der Schalter von CTC EcoLogic muss von einem autorisierten Elektriker durchgeführt werden. Die Verkabelung muss gemäß den jeweils vor Ort geltenden Anforderungen vorgenommen werden.

Sicherheitsschalter

Vor der Anlage sollte ein zweipoliger Sicherheitstrennschalter (Kategorie III) vorgesehen werden, der die Trennung von allen Stromquellen sicherstellt.

11.1 Hochspannung

Versorgung

230 V 1N~

Max. Sicherungsgröße (Gruppensicherung) 10 A.

Anschluss an Klemmenblock mit der Kennzeichnung L1, N, PE

11.1.1 Mischventile (Y1, Y2, Y3, Y4)

230 V 1 N~

1,5 m Kabel 1,5 mm², neutral, öffnen, schließen

Die Mischventilmotoren werden an die Platine/Reihenklemme angeschlossen.

(Y1) Mischventil 1

Öffnen:	Pol A27
Schließen:	Pol A28
Null:	Pol A29

(Y2) Mischer 2

Öffnen:	Pol A15
Schließen:	Pol A16
Null:	Pol A17

(Y3) Mischventil 3, Erweiterungsplatine X6*

Öffnen:	Pol 12
Schließen:	Pol 13
Null:	Pol 14

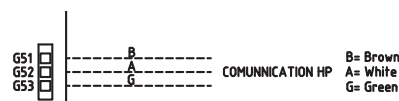
(Y4) Mischventil 4, Erweiterungsplatine X7*

Öffnen:	Pol 18
Schließen:	Pol 19
Null:	Pol 20

Überprüfen, ob die Anschlusskabel zu den Mischermotoren richtig angeschlossen sind. Dazu ist der Motor im Menü „Fachmann/Service/Funktionstest“ des Steuersystems zu testen.

11.2 Kommunikation zwischen EcoLogic und EcoAir/EcoPart

Als Kommunikationskabel wird ein Kabel vom Typ LiYCY (TP) verwendet, ein 4-adriges geschirmtes Kabel mit paarweiser Verdrillung der datenführenden Adern. Dieses sollte zwischen die CTC EcoLogic-Klemmenblöcke G51 (braun), G52 (weiß) und G53 (grün) und Wärmepumpe A1 installiert werden, von der aus die anderen Wärmepumpen geregelt werden können.



Spannung für Wärmepumpen

Die Wärmepumpen werden separat mit Strom versorgt, nicht von der CTC EcoLogic.

* bezieht sich ausschließlich auf CTC EcoLogic PRO

11.2.1 Umschaltventile (Y21, Y22)

230 V 1 N~

2,5 m Kabel 1,5 mm²

Wenn Pol A18 oder X7/24 Spannung anliegt, sollte das Ventil in Richtung Warmwasseranlage geschaltet sein. Liegt keine Spannung an, sollte das Ventil in Richtung Heizkreis geschaltet sein.

Die Umschaltventile werden an folgende Klemmenblöcke angeschlossen:

(Y21) Umschaltventil 1

Relaisausgang	Pol A18
Phase	Pol A19
Null:	Pol A20

(Y22) Umschaltventil 2, Erweiterungsplatine X7

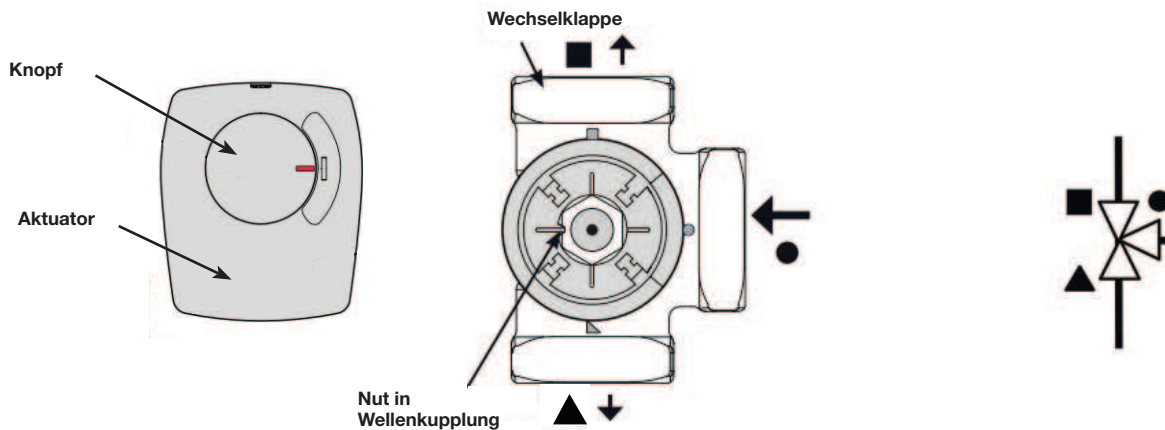
Relaisausgang	Pol 24
Phase	Pol 25
Null:	Pol 26

Die Funktion zum probeweisen Betrieb des Umschaltventils im Menü „Fachmann/Service/Funktionstest“ des Steuersystems überprüfen.

Auf der AB-Position im Funktionsmenü muss der Anschluss ▲ offen sein (den Knopf am Motor im Uhrzeigersinn drehen). Auf der AUF-Position im Funktionsmenü muss der Anschluss ■ offen sein (den Knopf am Motor im Gegenuhrzeigersinn drehen).

Der Motor wird mit einer Schraube am Umschaltventil montiert. Zum Ausbau des Motors den Knopf abziehen, die Schraube herausdrehen und den Motor abnehmen.

Zur Vermeidung von Fehlern den Stellantrieb und das Umschaltventil in die Ausgangsstellung zum Einbau drehen, siehe Abbildungen. Den Knopf am



Stellantrieb herausziehen und in Mittelstellung drehen.

Der Anschluss ● sollte vollständig offen sein, während die Anschlüsse ■ und ▲ teilweise geöffnet sein sollten. Sicherstellen, dass der Schlitz in der weißen Wellenkupplung die Stellung wie in der Abbildung einnimmt. Umschaltventil und Stellantrieb können dann gemäß Abbildung eingebaut oder in 90-Grad-Schritten zu einander gedreht werden.

Wenn die Anschlüsse ▲ und ■ während der Hydraulikverbindung verschoben wurden, kann der Motor neu angeschlossen werden, um seine Drehrichtung zu ändern. Dies wird mit zwei Überbrückungen im Inneren des Motors erreicht.

HINWEIS: Die Drehrichtung kann durch Vertauschen des schwarzen und braunen Kabels nicht verändert werden.

11.2.2 Heizkreispumpen (G1, G2, G3, G4)

230 V 1N~

Die Heizkreispumpen werden an folgende Klemmenblöcke angeschlossen:

(G1) Heizkreispumpe 1

Phase:	Pol A31
Null:	Pol A33
Erdung:	Pol PE

(G2) Heizkreispumpe 2

Phase:	Pol A36
Null:	Pol A34
Erdung:	Pol PE

(G3) Heizkreispumpe 3, Erweiterungsplatine X6*

Phase:	Pol 15
Null:	Pol 17
Erdung:	Pol 16

(G4) Heizkreispumpe 4, Erweiterungsplatine X7*

Phase:	Pol 21
Null:	Pol 23
Erdung:	Pol 22

Überprüfen, ob die Pumpe richtig angeschlossen ist. Dazu dient das Menü „Fachmann/Service/Funktionstest“ im Steuersystem.

11.2.3 Ladepumpen VPA1/VPA2 (G11, G12)

230 V 1 N~

Die Ladepumpen G11 und G12 können über CTC EcoLogic geregelt werden, während die anderen Ladepumpen (G13 bis G20) von ihren jeweiligen Wärmepumpen (VPA3 bis VPA10) gesteuert werden.

Die Ladepumpen 1 und 2 können an einen Platinen-/Klemmenblock angeschlossen werden:

(G11) Ladepumpe 1

WILO Stratos Para

GRUNDFOS UPM GEO 25-85

Relaisausgang 8 A	A12	
PWM+:	Braun	G46
GND:	Blau	G45

! Wird Ladepumpe G11 für den Durchlauf-erhitzer eingesetzt, muss das Steuersignal vom CTC EcoLogic aufgenommen werden.

* bezieht sich ausschließlich auf CTC EcoLogic PRO

(G12) Ladepumpe 2

WILO Stratos TEC

PWM+:	Blau	G48
GND:	Braun	G47

GRUNDFOS UPM GEO 25-85

PWM+:	Braun	G48
GND:	Blau	G47

Überprüfen, ob die Pumpe richtig angeschlossen ist. Dazu dient das Menü „Fachmann/Service/Funktionstest“ im Steuersystem.

11.2.4 Zusatzwärme (E1, E2, E3, E4)

Die zusätzlichen Wärmequellen können an folgende Klemmenblöcke angeschlossen werden:

(E1) Relaisausgang

Relaisausgang 8 A:	Pol A11
--------------------	---------

(E2) 0–10 V (E2), Erweiterungskarte X5*

Analogausgang 0 bis 10 V	Pol 9
GND	Pol 10

(E3) EcoMiniEI

Komm. 230 V	A30
-------------	-----

HINWEIS! EcoLogic und EcoMiniEI (E3) müssen eine gemeinsame Verbindung zum Neutralblock haben.

(E4) Zusatzwärmequelle WW

Relaisausgang 8 A:	Pol A13
--------------------	---------

11.2.5 Umwälzpumpe Warmwasser (G40)*

230 V 1N~

Die Umwälzpumpe wird an die folgenden Klemmenblöcke der (G40) Umwälzpumpe (G4), der Erweiterungskarte X6 angeschlossen:

Phase:	Pol 1
Null:	Pol 3
Erdung:	Pol 2

Überprüfen, ob die Pumpe richtig angeschlossen ist. Dazu dient das Menü „Fachmann/Service/Funktionstest“ im Steuersystem.

11.2.6 Pumpe externer WW-Speicher (G41)*

230 V 1 N~

Die Pumpe wird an die folgenden Klemmenblöcke angeschlossen: (G41) Ladepumpe, Erweiterungsplatine (X7):

Phase:	Pol 27
Null:	Pol 29
Erdung:	Pol 28

Überprüfen, ob die Pumpe richtig angeschlossen ist. Dazu dient das Menü „Fachmann/Service/Funktionstest“ im Steuersystem.

* bezieht sich ausschließlich auf
CTC EcoLogic PRO

11.2.7 Solarpumpen (G30, G32)*

Die Solar-PWM-Pumpen (G30 und G32) des Modells WILO Stratos PARA unterscheiden sich von den anderen PWM-Pumpen. Wird das PWM-Steuersignal unterbrochen, werden die Solarpumpen abgeschaltet, Während die anderen PWM-Pumpen bei 100 % Leistung weiterarbeiten, wenn das Signal unterbrochen wurde.

11.2.7.1 Umwälzpumpe Solarkollektoren (G30) - Wilo Stratos Para

230 V 1 N~

Die Umwälzpumpe wird an die folgenden Klemmenblöcke angeschlossen:

(G30) Umwälzpumpe, Erweiterungsplatine X5:

Die Kabelfarben beachten!

PWM+:	Weiß	Pol 1
GND:	Braun	Pol 2

Die Funktion durch probeweisen Betrieb der Pumpe im Menü „Fachmann/Service/ Funktionstest“ des Steuersystems überprüfen.



Umwälzpumpe Solarkollektoren - Grundfos UPM3 Solar (G30)

230 V 1 N~

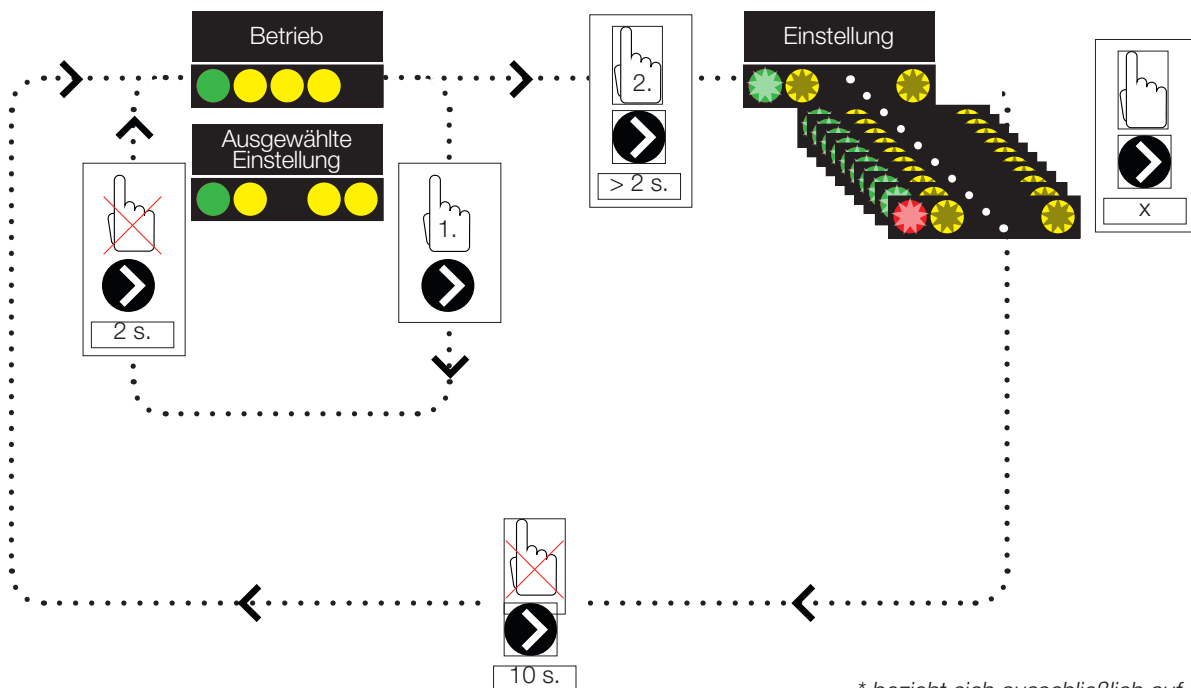
Die Umwälzpumpe wird an die folgenden Klemmenblöcke angeschlossen:

(G30) Umwälzpumpe, Erweiterungsplatine X5:

Die Kabelfarben beachten!

PWM+:	Braun	Pol 1
GND:	Blau	Pol 2

Die Funktion durch probeweisen Betrieb der Pumpe im Menü „Fachmann/Service/ Funktionstest“ des Steuersystems überprüfen.



* bezieht sich ausschließlich auf CTC EcoLogic PRO

1. Drücken Sie kurz den Umwälzpumpenpfeil, um die Betriebsart anzuzeigen, auf die die Pumpe eingestellt ist. Nach 2 Sekunden wird der Bildschirm mit den Betriebsinformationen erneut angezeigt.

2. Wenn Sie den Pfeil der Umwälzpumpe für 2 Sekunden drücken, blinken die LEDs und die Modus-Einstellung kann dann geändert werden. Drücken Sie mehrere Male, bis der gewünschte Modus blinkt. Nach 10 Sekunden wird der Bildschirm mit den Betriebsinformationen erneut angezeigt.

Betrieb:

	Standby (blinkend)
	0% - P1 - 25%
	25% - P2 - 50%
	50% - P3 - 75%
	75% - P4 - 100%

Auswahl der Modus-Einstellung

Steuerungsmodus	Modus	xx-75	xx-105	xx-145	LEDs
Konstante Kurve		4.5 m	4.5 m	6.5 m	
Konstante Kurve		4.5 m	5.5 m	8.5 m	
Konstante Kurve		6.5 m	8.5 m	10.5 m	
Konstante Kurve		7.5 m	10.5 m	14.5 m	
Steuerungsmodus	Modus	xx-75	xx-105	xx-145	LEDs
PWM C Profile					
PWM C Profile					
PWM C Profile					
PWM C Profile					

Alarminfo:

	Blockiert - Blocked
	Versorgungsspannung niedrig - Supply voltage low
	Elektrischer Fehler

11.2.7.2 Pumpe Wärmetauscher Solarkollektoren (G32) - Wilo Stratos Para

230 V 1 N~

Die Wärmetauscherpumpe wird an die folgenden Klemmenblöcke angeschlossen:

(G32) Pumpe, Erweiterungsplatine X5:

Die Kabelfarben beachten!

PWM+:	Weiß	Pol 3
GND:	Braun	Pol 4

Die Funktion durch probeweisen Betrieb der Pumpe im Menü „Fachmann/Service/Funktionstest“ des Steuerungssystems überprüfen.



11.2.8 Umschaltventil Solar WW (Y30)*

230 V 1N~

Das Umschaltventil wird an die folgenden Klemmenblöcke angeschlossen:

(Y30) Umschaltventil, Erweiterungsplatine X6:

Steuern Sie die Spannung:	Pol 4
Phase:	Pol 5
Null:	Pol 7
Erdung:	Pol 6

11.2.9 Solar-Rückführung in den Boden (Y31/ G31)*

11.2.9.1 Umschaltventil Solar (Y31)

230 V 1N~

HINWEIS: Die Netzphase muss an L (Pol 9) angeschlossen werden, siehe Schaltplan.

Das Umschaltventil wird an folgende Klemmenblöcke angeschlossen:

(Y31) Umschaltventil, Erweiterungsplatine X6:

Relaisausgang 8 A:	Offen zur Sondenbohrung	Pol 8	auch zur Regelung der Ladepumpe – Energierückführung Sondenbohrung (G31)
Phase:	Offener Speicher	Pol 9	
Null:		Pol 11	

Ventil 582581001 (siehe Bild) darf nur an den Relaisausgang, X6-Pol 8 und neutral, X6-Pol 11, angeschlossen werden.

Pol 8 wird an einen externen Anschlusskasten angeschlossen, der die Spannung an das Solar-Umschaltventil (Y31) und die Pumpe für die Energierückführung in die Sondenbohrung (G31) verteilt. Siehe Schaltplan. Überprüfen Sie die Funktionalität, indem Sie das Ventil im „Fachmann/Service/Funktionstest“ des Steuerungssystems testen.



* bezieht sich ausschließlich auf
CTC EcoLogic PRO

11.2.9.2 Ladepumpe – Energierückführung Sondenbohrung (G31)*

230 V 1N~

Die Ladepumpe wird an die folgenden Klemmenblöcke angeschlossen:

(G31) Ladepumpe, Erweiterungsplatine (X6):

Phase:	Pol 8	steuert auch das Umschaltventil – Solar (Y31)
Null:	Pol 11	
Erdung:	Pol 10	

Pol 8 wird an einen externen Anschlusskasten angeschlossen, der die Spannung an das Solar-Umschaltventil (Y31) und die Pumpe für die Energierückführung in die Sondenbohrung (G31) verteilt. Siehe Schaltplan.

Die Funktion durch probeweisen Betrieb der Pumpe im Menü „Installateur/Service/Funktionstest“ überprüfen.

11.2.10 Poolpumpen (G50) und (G51)

230 V 1 N~

Die Pumpen (G50) und (G51) werden an die folgenden Klemmenblöcke angeschlossen:

Pumpen Pool (G50) und (G51), Erweiterungsplatine X7:

Phase:	Pol 33
Null:	Pol 35
Erdung:	Pol 34

Pol 33 wird an einen externen Anschlusskasten angeschlossen, der die Spannung an die Ladepumpe (G50) und die Umwälzpumpe (G51) verteilt.

Die Funktion durch probeweisen Betrieb der Pumpe im Menü „Fachmann/Service/Funktionstest“ des Steuersystems überprüfen.

11.3 Schutz - Niederspannung (Fühler)

Die zur jeweiligen Systemlösung gehörenden Fühler (schematische Darstellungen 1 bis 6) sollten wie folgt an den Platinen-/Klemmenblöcken angebracht werden: Alle Fühler sind Temperaturfühler.

11.3.1 Raumfühler (B11, B12, B13, B14)

Kabelverbindung des Raumfühlers:

(B11) Raumfühler 1

Blocknr.	G17	Alarmausgang
Blocknr.	G18	GND
Blocknr.	G19	Eingang

(B12) Raumfühler 2

Blocknr.	G20	Alarmausgang
Blocknr.	G21	GND
Blocknr.	G22	Eingang

(B13) Raumfühler 3, Erweiterungsplatine X4*

Blocknr.	19	Alarmausgang
Blocknr.	20	Eingang
Blocknr.	21	GND

* bezieht sich ausschließlich auf
CTC EcoLogic PRO

(B14) Raumfühler 4, Erweiterungsplatine X4*

Blocknr.	22	Alarmausgang
Blocknr.	23	Eingang
Blocknr.	24	GND

Die Raumfühler in offenen Bereichen des Hauses mit guter Lüftung in Kopfhöhe installieren und dort, wo eine repräsentative Raumtemperatur erwartet werden kann (nicht zu nah an Kälte- oder Wärmequellen). Die Fühler in Kopfhöhe anbringen. Wenn Unsicherheit besteht, wo einen Fühler anzubringen ist, kann er an einem losen Kabel in verschiedenen Positionen getestet werden.

Anschluss: 3-adriges Kabel, min. 0,5 mm², zwischen Fühler und Schaltkasten. Die Kabel werden gemäß obiger Tabelle angeschlossen.

Wenn das Gerät eingeschaltet wird, erscheint ein Alarm, wenn der Fühler nicht richtig angeschlossen ist. Die Raumfühler-LED mit der Funktion im Menü „*Fachmann/Service/Funktionstest*“ testen.

Im Steuersystem kann man auswählen, ob der Fühler in Betrieb genommen werden soll oder nicht. Wenn der Raumfühler nicht ausgewählt wurde, wird das Wärmeniveau durch den Außenfühler/Vorlauffühler gesteuert. Die Alarmlampe am Raumfühler funktioniert weiterhin normal. Ein Raumfühler muss jedoch nicht installiert werden, wenn die Funktion nicht ausgewählt wurde.

11.3.2 Außenfühler (B15)

Der Außenfühler sollte an der Außenwand des Hauses angebracht werden, möglichst in Richtung Nord-Nordost oder Nord-Nordwest. Der Fühler sollte außerhalb der direkten Sonneneinstrahlung angeordnet werden. Wenn dies jedoch schwierig ist, kann auch eine Blende zur Abschirmung vor der Sonne verwendet werden. Es ist zu beachten, dass die Sonne zu unterschiedlichen Jahreszeiten an verschiedenen Stellen auf- und untergeht.

Den Fühler in einer Höhe von etwa 2 bis 3 m so anordnen, dass er die tatsächliche Außentemperatur misst und nicht durch eine Wärmequelle wie ein Fenster, Infrarot-Strahler, Lüftungsauslass usw. beeinflusst wird.

Anschluss: 2-adriges Kabel, min. 0,5 mm², zwischen Fühler und Schaltkasten. Der Fühler wird an die Klemmenblöcke G11 und G12 des Steuermoduls angeschlossen. Den Außenfühler an den Pfeilen anschließen.

HINWEIS! Die Kabelenden abisolieren und doppelt falten, wenn ein flexibles Kabel verwendet wird.

Es ist auf sicheren Kontakt an den Anschlusspunkten zu achten.

Fühleranschlüsse

Fühler am Rohr anbringen. Die Fühlerkomponente befindet sich am Ende des Fühlers.

- Befestigen Sie die Fühler mit dem mitgelieferten Band.
- Stellen Sie sicher, dass der Fühler einen guten Kontakt mit dem Rohr hat.
- Wärmeleitpaste verbessert den Kontakt zum Sensorrohr.
- **HINWEIS!** Den Fühler mit Rohrisolierband isolieren. Dadurch wird verhindert, dass die Messungen durch die Umgebungstemperatur beeinträchtigt werden.
- Die Kabel an den Verbindungsblock von CTC EcoLogic anschließen. Wenn die Kabel zu kurz sind, können sie verlängert werden.

* bezieht sich ausschließlich auf
CTC EcoLogic PRO

11.3.3 Vorlauffühler (B1, B2, B3*, B4*)

Die Fühler erfassen die Ausgangstemperatur zu den Heizkörpern. Den Vorlauffühler mit Kabelbindern oder dgl. am Rohr befestigen. Am wichtigsten ist die Position der Fühlerspitze, weil diese die Temperatur erfasst. Der Fühler muss isoliert sein, damit die Umgebungstemperatur keinen Einfluss auf die Messung hat. Zur Optimierung der Funktion ist Kontaktpaste zu verwenden.

(B1) Vorlauffühler 1

Position: am Vorlaufrohr zum Heizkreis 1.

Der Fühler wird an den Positionen G13 und G14 an der Platine angeschlossen.

(B2) Vorlauffühler 2

Position: am Vorlaufrohr zum Heizkreis 2 hinter der Heizkreispumpe G2.

Der Fühler wird an den Positionen G15 und G16 an der Platine angeschlossen.

(B3) Vorlauffühler 3*

Position: am Vorlaufrohr zum Heizkreis 3 hinter der Heizkreispumpe G3.

Der Fühler wird an den Positionen 13 und 14 an die Erweiterungskarte X4 angeschlossen.

(B4) Vorlauffühler 4*

Position: am Vorlaufrohr zum Heizkreis 4 hinter der Heizkreispumpe G4.

Der Fühler wird an den Positionen 7 und 8 an die Erweiterungskarte X4 angeschlossen.

(B5) Fühler Warmwasser

Position: in einer Tauchhülse oder auf der Taschenoberfläche im WW-Speicher.

Der Fühler wird an den Positionen G63 und G64 an der Platine angeschlossen.

(B43) Fühler, externer WW-Speicher

Position: in einer Tauchhülse oder einer Taschenoberfläche am Pufferspeicher.

Der Fühler wird an den Positionen 9 und 10 an die Erweiterungskarte X2 angeschlossen.

(B6) Fühler Pufferspeicher

Position: in einer Tauchhülse oder einer Taschenoberfläche am Pufferspeicher.

Der Fühler wird an den Positionen G65 und G66 an die SPS angeschlossen.

(B7) Rücklauffühler Heizkreis

Position: an der Rücklaufleitung vom Heizkreis.

Der Fühler wird an den Positionen G31 und G32 an die SPS angeschlossen.

(B8) Rauchgasfühler

Position: in einer Tauchhülse oder an einer Taschenoberfläche am Feststoffkessel

Der Fühler wird an den Positionen G35 und G36 an die SPS angeschlossen.

(B9) Fühler, externer Kessel

Position: in einer Tauchhülse oder einer Taschenoberfläche am Kessel

Der Fühler wird an den Positionen G61 und G62 an die SPS angeschlossen.

(B10) Fühler, Externer Heizkessel Ausgang

Position: am Vorlaufrohr des Kessels

Der Fühler wird an den Positionen G71 und G72 an die SPS angeschlossen.

(B30) Eingang Solarkollektoren*

Position: an der Rücklaufleitung zu den Solarkollektoren

Der Fühler wird an den Positionen 3 und 4 an die Erweiterungskarte X1 angeschlossen.

** bezieht sich ausschließlich auf CTC EcoLogic PRO*

(B31) Ausgang Solarkollektoren*

Position: an der Vorlaufleitung von den Solarkollektoren

Der Fühler wird an den Positionen 1 und 2 an die Erweiterungskarte X1 angeschlossen.

(B50) Fühler, Pool*

Position: an der Rücklaufleitung zwischen Poolpumpe und Pool

Der Fühler wird an den Positionen 15 und 16 an die Erweiterungskarte X1 angeschlossen.

Nachtabsenkung/Rundsteuerung

Im Menü *Installateur/Einstellungen/Fernbedienung* ist abhängig von der gewünschten Funktion NR für Nachtabsenkung, SO für Rundsteuerung und WW für zusätzliches Warmwasser zu wählen. Wenn SO ausgewählt wurde, werden sowohl der Kompressor als auch die Zusatzheizung blockiert; wenn NR ausgewählt wurde, wird die Vorlauf-/Raumtemperatur entsprechend dem eingestellten Wert gesenkt. WW ist zu wählen, wenn für den unter „WW/Zeit hinzufügen“ eingestellten Zeitraum Warmwasser erzeugen werden soll. Diese Funktion wird aktiviert, wenn die Pole auf der Platine, Positionen G33 und G34, kurzgeschlossen werden.

Einstellungen, die vom Elektriker vorgenommen werden.

Die folgenden Einstellungen müssen nach der Installation von einem Elektriker durchgeführt werden.

- Auswahl der Größe der Hauptsicherung
- Einstellung der Leistungsbegrenzung für den Elektroheizstab
- Überprüfung der Verbindungen der Raumfühler
- Überprüfung, ob die angeschlossenen Fühler plausible Werte angeben.
- Führen Sie die folgenden Prüfungen durch:

Überprüfung der Verbindungen der Raumfühler

1. Scrollen Sie nach unten und wählen Sie die Option *LED-Raumfühler* im Menü *Fachmann/Service/Funktionstest/Heizsystem* aus.
2. Auswahl „Ein“ treffen. Überprüfen, ob die LED-Anzeige des Raumfühlers aufleuchtet. Ist dies nicht der Fall, überprüfen Sie die Kabel und Verbindungen.
3. Auswahl Aus treffen. Die Prüfung ist abgeschlossen, wenn die LED erlischt.

Überprüfung der angeschlossenen Fühler

Wenn ein Fühler nicht richtig angeschlossen wurde, wird auf dem Display eine Meldung, z. B. „Alarmfühler außen“ angezeigt. Wenn mehrere Fühler nicht richtig angeschlossen wurden, werden die verschiedenen Alarme in separaten Zeilen angezeigt. Wenn kein Alarm angezeigt wird, sind alle Fühler richtig angeschlossen. Es ist zu beachten, dass die Alarmfunktion des Raumfühlers (LED) nicht auf dem Display erscheint. Diese ist am Raumfühler zu überprüfen.

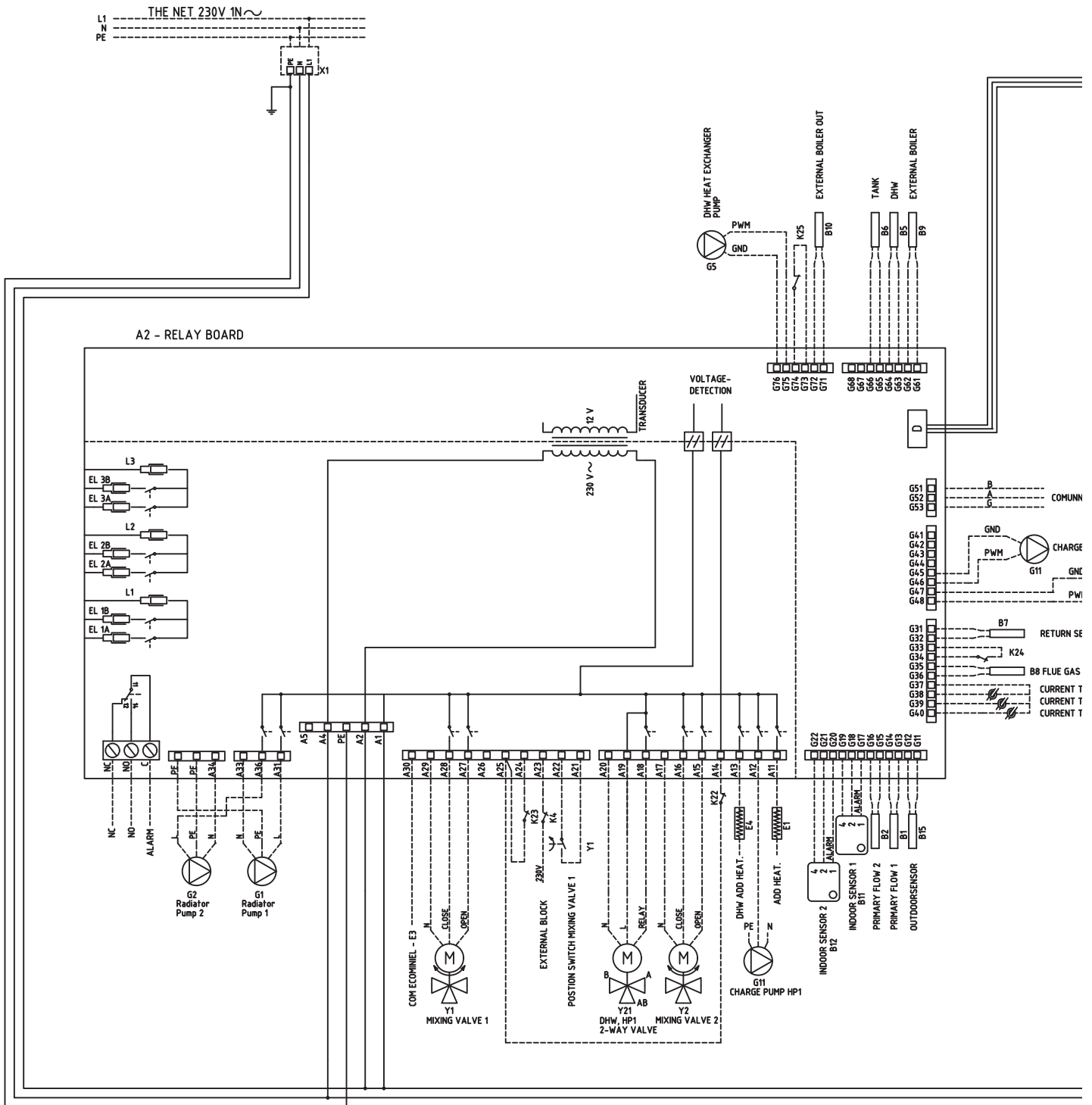
11.3.4 Druck-/Strömungswächter (K19)

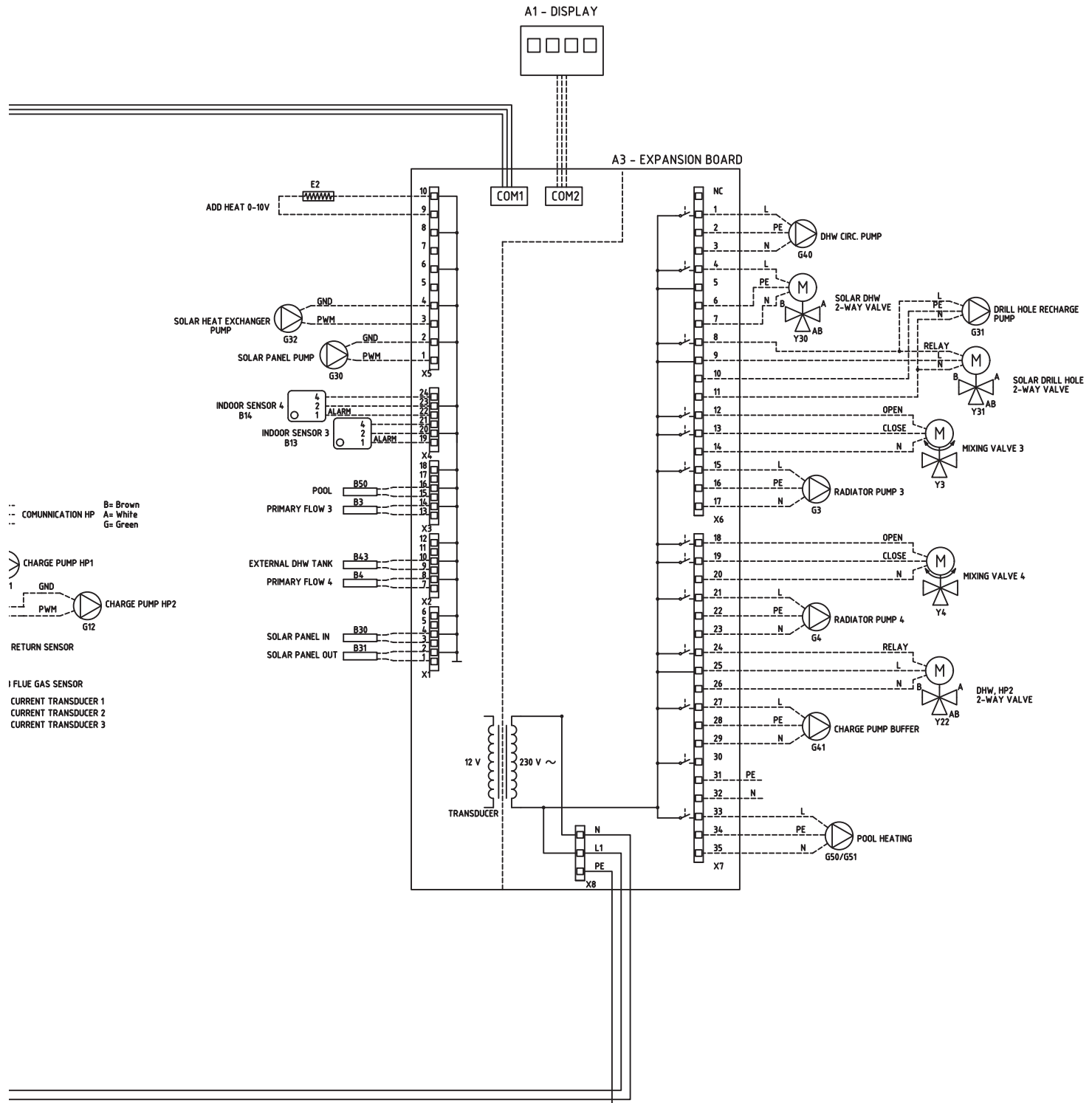
In einigen Fällen ist aufgrund von lokalen Bedingungen oder Bestimmungen ein zusätzlicher Schutz erforderlich. So muss ein Strömungswächter beispielsweise in einem Wassereinzugsgebiet installiert werden.

Der Druck-/Strömungswächter wird an den Klemmen G73 und G74 angeschlossen und anschließend im Menü „Fachmann/System definieren/Wärmepumpe def.“ aktiviert. Im Falle eines Lecks werden Kompressor und Solepumpe ausgeschaltet und ein Alarm des Druck-/Strömungswächters auf dem Display angezeigt.

** bezieht sich ausschließlich auf CTC EcoLogic PRO*

12. Schematische Darstellung





12.1 Teileliste

E1	Zusatzwärme, Hilfsrelais	
E2*	Zusatzwärme 0 bis 10 V	
E3	Zusatzwärme EcoMiniEI 230 V	
E4	Zusatzwärme Warmwasser	
G1	HK Pumpe 1	
G2	HK Pumpe 2	
G3*	HK Pumpe 3	
G4*	HK Pumpe 4	
G11	Ladepumpe Wärmepumpe A1	
G12	Ladepumpe Wärmepumpe A2	
G13*	Ladepumpe Wärmepumpe A3	
G14*	Ladepumpe Wärmepumpe A4	
G15*	Ladepumpe Wärmepumpe A5	
G16*	Ladepumpe Wärmepumpe A6	
G17*	Ladepumpe Wärmepumpe A7	
G18*	Ladepumpe Wärmepumpe A8	
G19*	Ladepumpe Wärmepumpe A9	
G20*	Ladepumpe Wärmepumpe A10	
G30*	Umwälzpumpe Solarkollektoren (G30)	
G31*	Ladepumpe – Energierückführung Sondenbohrung	
G32*	Pumpe Wärmetauscher Solarkollektoren	
G40*	Umwälzpumpe Warmwasser	
G41*	Ladepumpe, externer WW-Speicher	
G50*	Pumpe Pool	
G51*	Pumpe Pool	
Y1	Mischer 1	
Y2	Mischer 2	
Y3*	Mischer 3	
Y4*	Mischer 4	
Y21	Umschaltventil (VPA1)	
Y22	Umschaltventil (VPA2)	
Y30*	Solar-Umschaltventil WW	
Y31*	Umschaltventil Solar	
B1	Vorlaufsensor 1	NTC 22
B2	Vorlaufsensor 2	NTC 22
B3*	Vorlaufsensor 3	NTC 22
B4*	Vorlaufsensor 4	NTC 22
B5	Fühler, Warmwasserspeicher	NTC 22
B6	Fühler Pufferspeicher	NTC 22
B7	Rücklauffühler Heizkreis	NTC 22
B8	Rauchgasfühler	NTC 3.3
B9	Sensor externer Heizkessel	NTC 22
B10	Fühler Externer Heizkessel Ausgang	NTC 22

* bezieht sich ausschließlich auf
CTC EcoLogic PRO

B11	Raumsensor 1	NTC 22
B12	Raumsensor 2	NTC 22
B13*	Raumsensor 3	NTC 22
B14*	Raumsensor 4	NTC 22
B15	Außensensoren.	NTC 150
B30*	Fühler Solarkollektoren Eingang	PT 1000
B31*	Fühler Solarkollektoren Eingang	PT 1000
B43*	Fühler externer WW-Speicher	NTC 22
B50*	Fühler Pool	NTC 22

WP A1	Wärmepumpe A1
WP A2	Wärmepumpe A2
WP A3*	Wärmepumpe A3
WP A4*	Wärmepumpe A4
WP A5*	Wärmepumpe A5
WP A6*	Wärmepumpe A6
WP A7*	Wärmepumpe A7
WP A8*	Wärmepumpe A8
WP A9*	Wärmepumpe A9
WP A10*	Wärmepumpe A10

K22	Fernbedienung/Smart Grid
K23	Fernbedienung/Smart Grid
K24	Fernbedienung/Smart Grid
K25	Fernbedienung/Smart Grid

13. Widerstände für Fühler

NTC 3.3K

NTC 22K

NTC 150

Temperatur °C	Rauchgasfühler Widerstand Ω	Temperatur °C	Elek. Kessel, Vorlauf, Raumfühler Widerstand Ω	Temperatur °C	Außensensoren. Widerstand Ω
300	64	130	800	70	32
290	74	125	906	65	37
280	85	120	1027	60	43
270	98	115	1167	55	51
260	113	110	1330	50	60
250	132	105	1522	45	72
240	168	100	1746	40	85
230	183	95	2010	35	102
220	217	90	2320	30	123
210	259	85	2690	25	150
200	312	80	3130	20	182
190	379	75	3650	15	224
180	463	70	4280	10	276
170	571	65	5045	5	342
160	710	60	5960	0	428
150	892	55	7080	-5	538
140	1132	50	8450	-10	681
130	1452	45	10130	-15	868
120	1885	40	12200	-20	1115
110	2477	35	14770	-25	1443
100	3300	30	18000	-30	1883
90	4459	25	22000	-35	2478
80	6119	20	27100	-40	3289
70	8741	15	33540		
60	12140	10	41800		
50	17598	5	52400		
40	26064				
30	39517				
20	61465				

PT1000

Temperatur °C	Widerstand Ω	Temperatur °C	Widerstand Ω
-10	960	60	1232
0	1000	70	1271
10	1039	80	1309
20	1077	90	1347
30	1116	100	1385
40	1155	120	1461
50	1194	140	1535

14. Erstinbetriebnahme

CTC EcoLogic kann auch gestartet werden, ohne dass ein Raumfühler angeschlossen ist. Raumfühler für alle Heizkreise im Menü *Installateur/Einstellungen* abwählen. Die Fühler können jedoch trotzdem für die Alarm-LED-Funktion angeschlossen werden.

Vor dem ersten Start

1. Überprüfen, ob das System mit Wasser gefüllt und gereinigt ist und der richtige Druck eingestellt ist und keine Leckagen vorhanden sind. Luft im System (schlechte Zirkulation) kann zum Beispiel bedeuten, dass die Wärmepumpe über den Hochdruck-Pressostat abgeschaltet wird.
2. Prüfen Sie, ob alle Ventile im System richtig angeschlossen und eingestellt sind.
3. Überprüfen, ob alle elektrischen Kabel und Fühler richtig installiert und angeschlossen wurden. Siehe Abschnitt „Elektroinstallation“.
4. Überprüfen, ob das Gerät richtig abgesichert ist (10 A Gruppensicherung).
5. Überprüfen, ob die Wärmepumpe eingeschaltet ist.
6. Falls im System bereits ein Zusatzkessel installiert ist, muss überprüft werden, ob dessen Betriebstemperatur erreicht ist (zum Beispiel 70°C).
7. Überprüfen, ob der Schaltkasten der Wärmepumpen auf A1, A2, A3 etc. eingestellt ist, siehe Anweisungen für die Wärmepumpe.

Erstinbetriebnahme

Schalten Sie den Strom mit dem Netzschalter ein. Das Display wird angezeigt. Sie werden nun zu den folgenden Angaben aufgefordert:

1. Die Sprache auswählen und mit OK bestätigen.
2. Mit OK bestätigen, dass das System mit Wasser gefüllt ist.
3. EcoLogic als Systemtyp auswählen (1, 2, 3, 4, 5, 6).
4. Angeben, ob der WW-Speicher angeschlossen ist.
5. Wählen Sie die Option, die den Betrieb des Kompressors ermöglicht (wenn das Kollektorensystem betriebsbereit ist). Beim ersten Start des Kompressors wird automatisch die Drehrichtung überprüft, ob er in die richtige Richtung läuft. Falls er in der falschen Richtung läuft, wird eine Fehlermeldung auf dem Display angezeigt. Wechseln Sie zwei Phasen, um die Drehrichtung zu ändern. Mit der Hand fühlen, ob das Heißgasrohr bei Kompressorstart sofort warm wird. Vorsicht - das Rohr könnte sehr heiß sein!
6. Die Solepumpe für 10 Tage auf Dauerbetrieb stellen.
7. Geben Sie die max. Vorlauftemperatur für Heizkreis 1 an.
8. Heizkurve für Heizkreis 1 eingeben.
9. Heizkurve für Heizkreis 1 eingeben.
10. Wenn der Vorlauffühler für Heizkreis 2 installiert wurde, sind die Schritte 7 bis 9 für Heizkreis 2 zu wiederholen.

Anschließend wird die Wärmepumpe gestartet und Startseite erscheint.

■ Diese Einstellungen in folgendem Menü speichern: *„Fachmann/Einstellungen/Einstellungen speichern“*

■ Wenn die Heizkreise 3 und 4 verwendet werden sollen, sind diese im folgenden Menü zu aktivieren: *Installateur/System definieren/Heizkreis 3/4.*

