



Providing sustainable energy solutions worldwide

Installasjons- og vedlikeholdsanvisning  
**CTC EcoTank 300/310**

**VIKTIG**  
LES NØYE FØR BRUK  
OPPBEVAR TIL FREMTIDIG BRUK



Installasjons- og vedlikeholdsanvisning

161 504 23-2 2016-04-25

# **CTC EcoTank 300/310**



# Innholdsfortegnelse

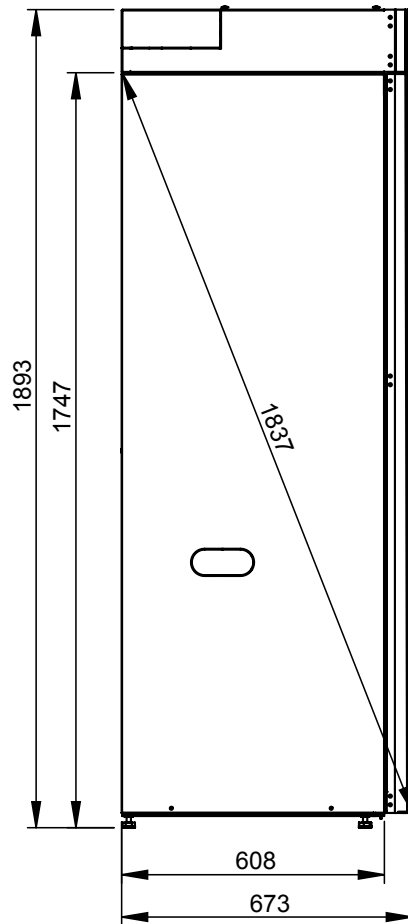
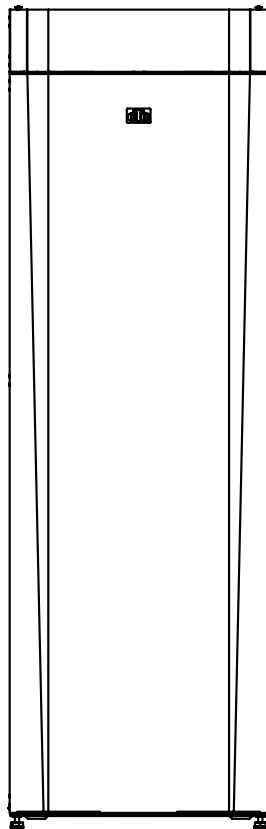
## GENERELL INFORMASJON

<b>1. Tekniske data</b>	<b>5</b>
<b>2. Sikkerhetsforskrifter</b>	<b>6</b>
<b>3. Generelt</b>	<b>6</b>
3.1 Snittbilde	6
3.2 Viktig å tenke på!	7
3.3 Dette inngår i leveringen av EcoTank 300	7
<b>4. Tilsyn og vedlikehold</b>	<b>8</b>
4.1 Påfylling	8
4.2 Tømming	8
4.3 Feilsøking	8
<b>5. For installatøren</b>	<b>9</b>
5.1 Prinsippskisse for rørtilkoblinger	9
<b>6. Installasjon</b>	<b>10</b>
<b>7. Gjenvinning</b>	<b>11</b>

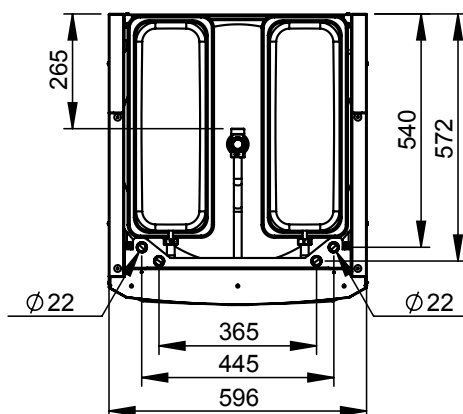
Enertech AB tar forbehold om eventuelle trykkfeil og forbeholder seg retten til å gjøre endringer.

# 1. Tekniske data

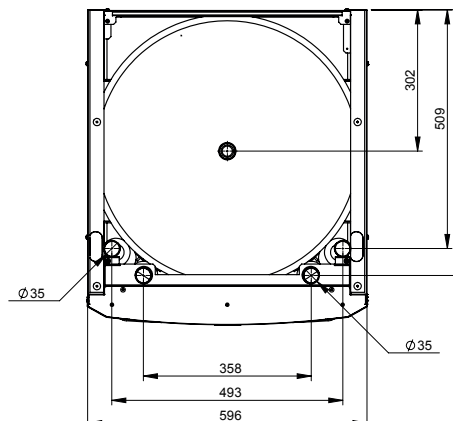
	CTC EcoTank 300	CTC EcoTank 310
Vekt netto	138 kg	128 kg
Volum	318 l	318 l
Maks driftstrykk	3,0 Bar / 0,3 MPa	3,0 Bar / 0,3 MPa
Maks driftstemp.	110 °C	110 °C
Ekspansjonskar	20 l (= 6 % av tankvolumet)	---
Tilkoblingsrør	22 mm	35 mm



CTC EcoTank 300



CTC EcoTank 310



# 2. Sikkerhetsforskrifter

Dette apparatet er ikke tiltenkt bruk av personer (inklusive barn) med nedsatt fysiske, sensoriske eller mentale evner eller som har en manglende erfaring og kunnskap så lenge de ikke har fått rettledning og instruksjoner om bruken av apparatet fra en person som er ansvarlig for deres sikkerhet.

Barn skal holdes under oppsikt slik at de ikke leker med apparatet.

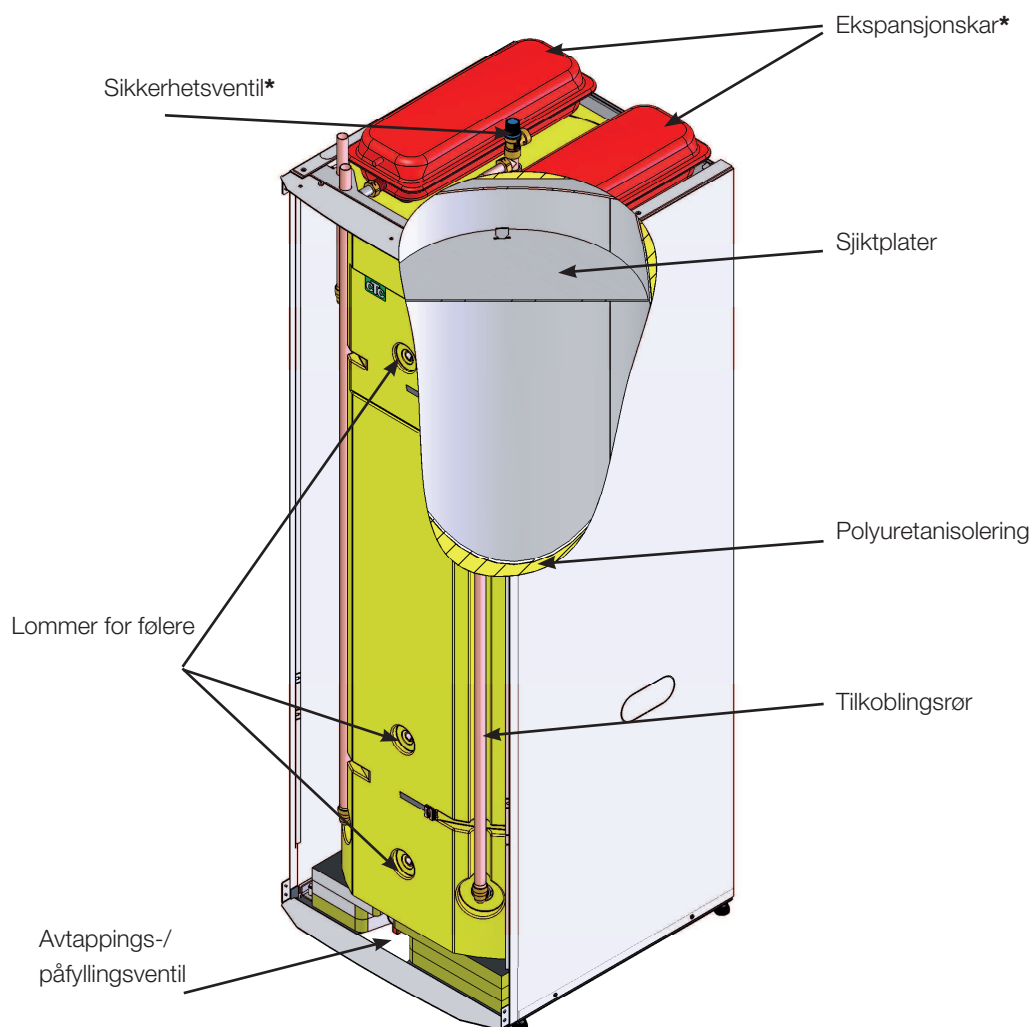
# 3. Generelt

CTC EcoTank er en buffertank som finnes i to varianter, CTC EcoTank 300 med tilkobling på 22 mm og CTC EcoTank 310 med tilkobling på 35 mm.

Begge variantene har et volum på 318 l og innebygde sjiktplater for optimal ytelse. Isoleringen er av polyuretan for minimal varmelekkasje. Produktet er utformet for å passe inn i det øvrige produktsortimentet til CTC.

- CTC EcoTank 300 er ment å kobles sammen med CTC EcoZenith i250 eller CTC EcoHeat og er utstyrt med innebygde ekspansjonskar.
- CTC EcoTank 310 er utstyrt med større dimensjon på tilkoblinger og er beregnet for større system hvor den brukes som buffertank ved varmepumpedrift. Vær oppmerksom på at den leveres uten ekspansjonskar.

## 3.1 Snittbilde



\* Gjelder kun CTC EcoTank 300

### 3.2 Viktig å tenke på!

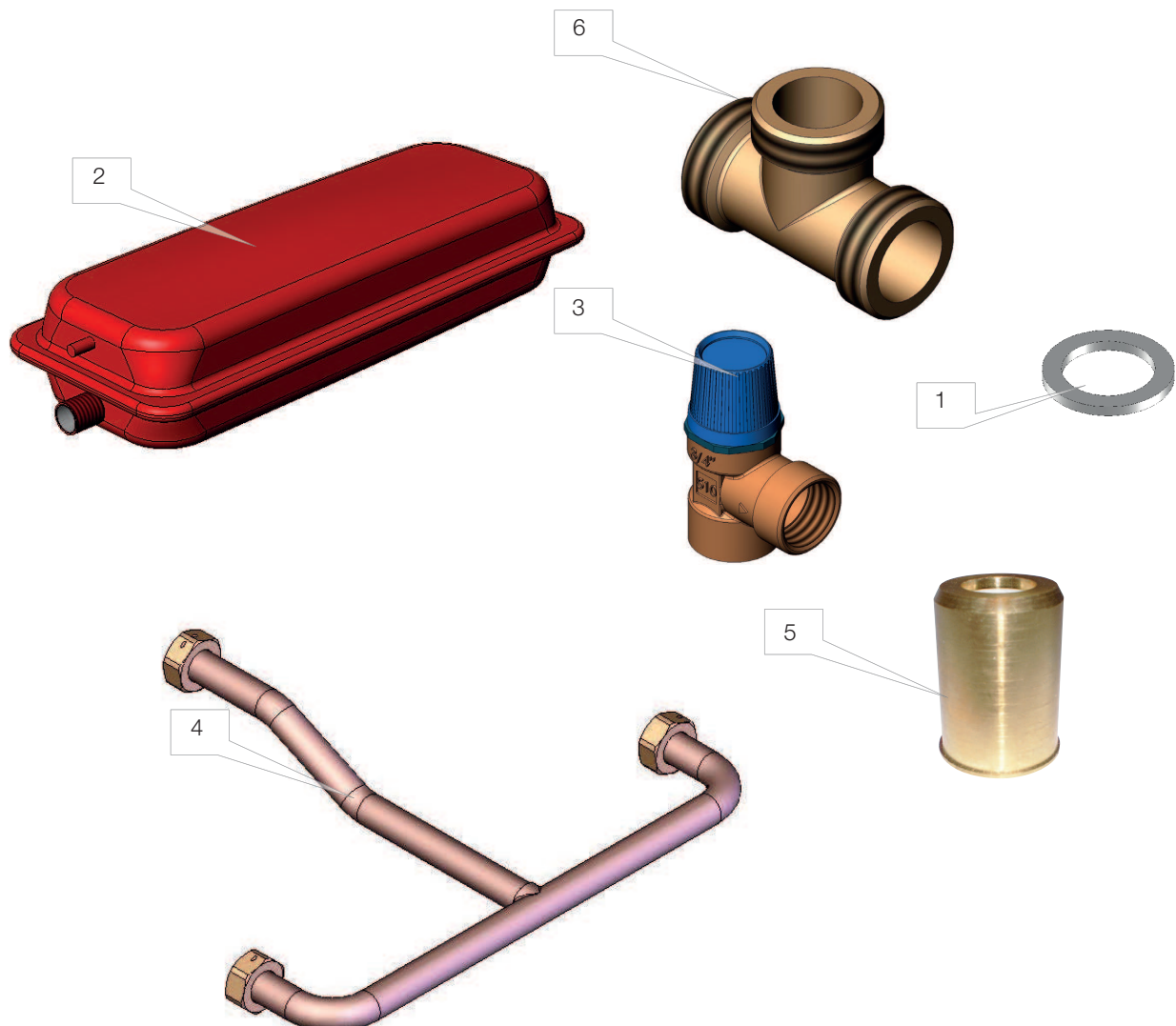
Kontroller spesielt følgende punkter ved leveranse og installasjon:

- CTC EcoTank skal transporteres og oppbevares i originalemballasjen.
- Fjern emballasjen og kontroller før monteringen at produktet ikke er blitt skadet under transporten. Meld fra om eventuelle transportskader til speditøren.
- Før installasjonen må du kontrollere at leveransen er komplett (se hva som inngår i leveringen).

### 3.3 Dette inngår i leveringen av EcoTank 300

CTC EcoTank 310 leveres uten dette.

Betegnelse	Antall
1 Flatpakning	2
2 Ekspansjonskar 10 liter (inkl. rørkobling) 0.5 Bar	2
3 Sikkerhetsventil 2,5 bar	1
4 Rørkobling til ekspansjon	1
5 Tilbakeslagsventil	2
6 T- kobling	1



# 4. Tilsyn og vedlikehold

Den monterte sikkerhetsventilen skal kontrolleres regelmessig (ca. fire ganger per år). Ved kontroll vris sikkerhetsventilens ratt moturs til det kommer vann ut av overløpsrøret. Hvis det ikke kommer noe vann, er ventilen defekt og må byttes ut. Sikkerhetsventilen slipper alltid ut litt vann ved oppvarming av et nyinstallert system. Sikkerhetsventilen følger ikke med CTC EcoTank 310.

## 4.1 Påfylling

Slik fyller du EcoTank 300/310:

1. Koble vann til avtappings-/påfyllingsventilen.
2. Start påfyllingen (vri sikkerhetsventilen med jevne mellomrom for å slippe ut luften).
3. Tanken er fylt når det begynner å renne vann ut av sikkerhetsventilens rør.
4. Kontroller at sikkerhetsventilen er stengt.
5. Start sirkulasjonspumpen.
6. Fortsett å fylle med vann til sikkerhetsventilen løser ut.
7. Luft radiatorene.
8. Gjenta punkt 6 og 7 til det ikke er mer luft igjen i systemet.


## 4.2 Tømming

Slik tømmer du EcoTank 300/310:

1. Slå av sirkulasjonspumpen.
2. Steng ventilene til radiatorsystemet (hvis ikke hele radiatorsystemet skal tømmes).
3. Koble drenering til påfyllings-/avtappingsventilen.
4. Åpne avtappingsventilen. Slipp ut vann for å redusere trykket i systemet.
5. Sett sikkerhetsventilen på lufting for å få resten av vannet ut av tanken og systemet.

## 4.3 Feilsøking

Hvis du hører "skvalpelyder" fra tanken, er ikke systemet helt luftet. Rett opp dette ved å gjenta punkt 6 og 7 under Påfylling.

 Se opp for eventuell vannsprut.



## 5. For installatøren

Dette kapitlet er for deg som har ansvaret for at installasjonen av CTC EcoTank skal fungere slik som huseieren ønsker.

Tenk på følgende:

- CTC EcoTank skal transporteres og oppbevares i originalemballasjen.
- Fjern emballasjen og kontroller før monteringen at produktet ikke er blitt skadet under transporten. Meld fra om eventuelle transportskader til speditøren.
- Før installasjonen må du kontrollere at leveransen er komplett (se hva som inngår i leveringene).

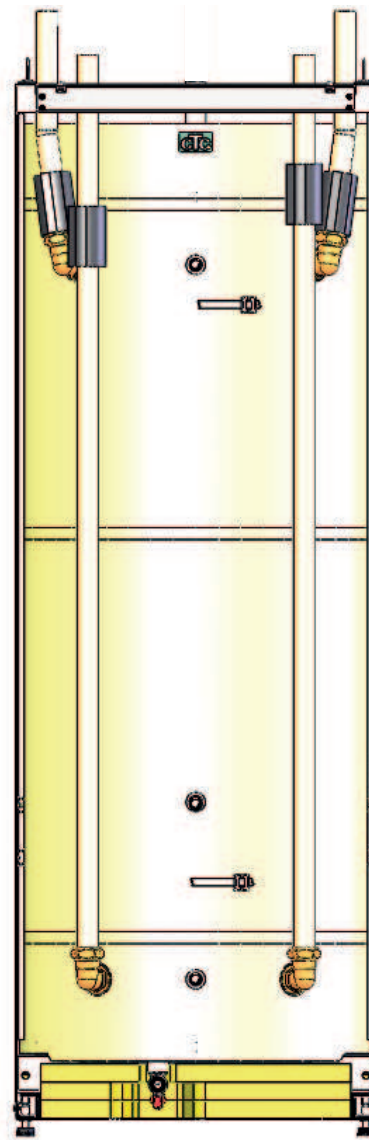
**!** Produktet skal oppbevares og transporteres stående.

### 5.1 Prinsippskisse for rørtilkoblinger

CTC EcoTank 300



CTC EcoTank 310



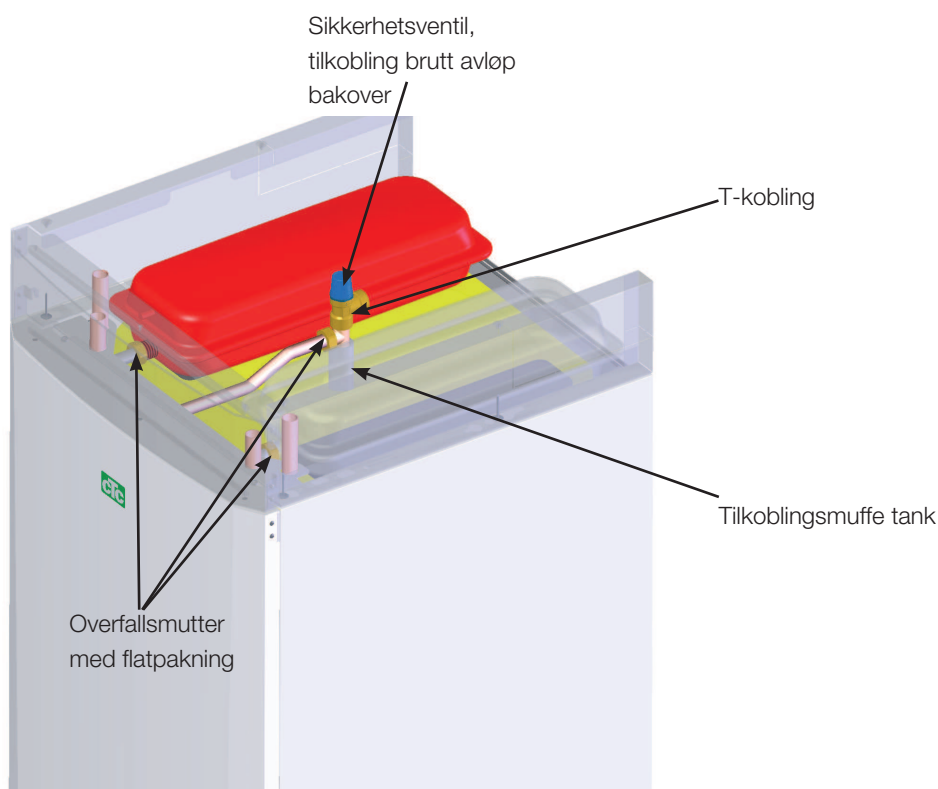
# 6. Installasjon

Installasjonen skal utføres iht. gjeldende normer, se BBR samt Varmt- og hetvannsanvisningene 1993.

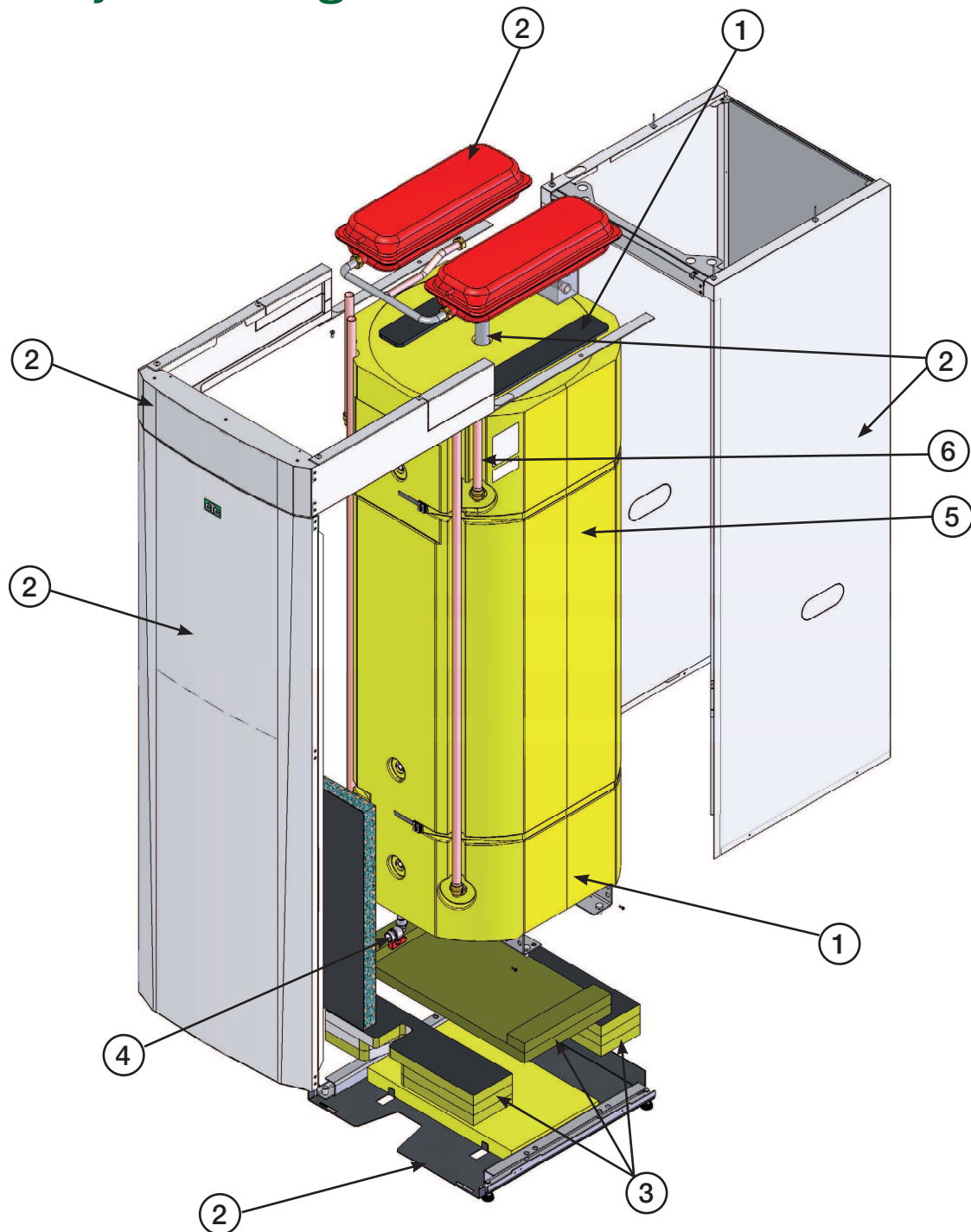
CTC EcoTank må kun installeres stående. Det skal brukes innvendig støttehylse ved tilkobling til kopperrørene. Det skal trekkes et avløpsrør fra sikkerhetsventilen til egnet avløp. Rørets dimensjon skal være det samme som sikkerhetsventilens. Avløpsrøret skal ha et fall for å unngå vannansamlinger, og det skal være plassert frostfritt. Munningen på avløpsrøret skal være synlig.

### For CTC EcoTank 300

Koble sammen ekspansjonskaret og tanken ved hjelp av en T-kobling og sikkerhetsventil i henhold til bildet nedenfor:



## 7. Gjenvinning



1. Brennbart
2. Blandet avfall
3. Deponi
4. Vinkelkobling blandet avfall
5. Skrog blandet avfall
6. Messingavfall eller blandet avfall









