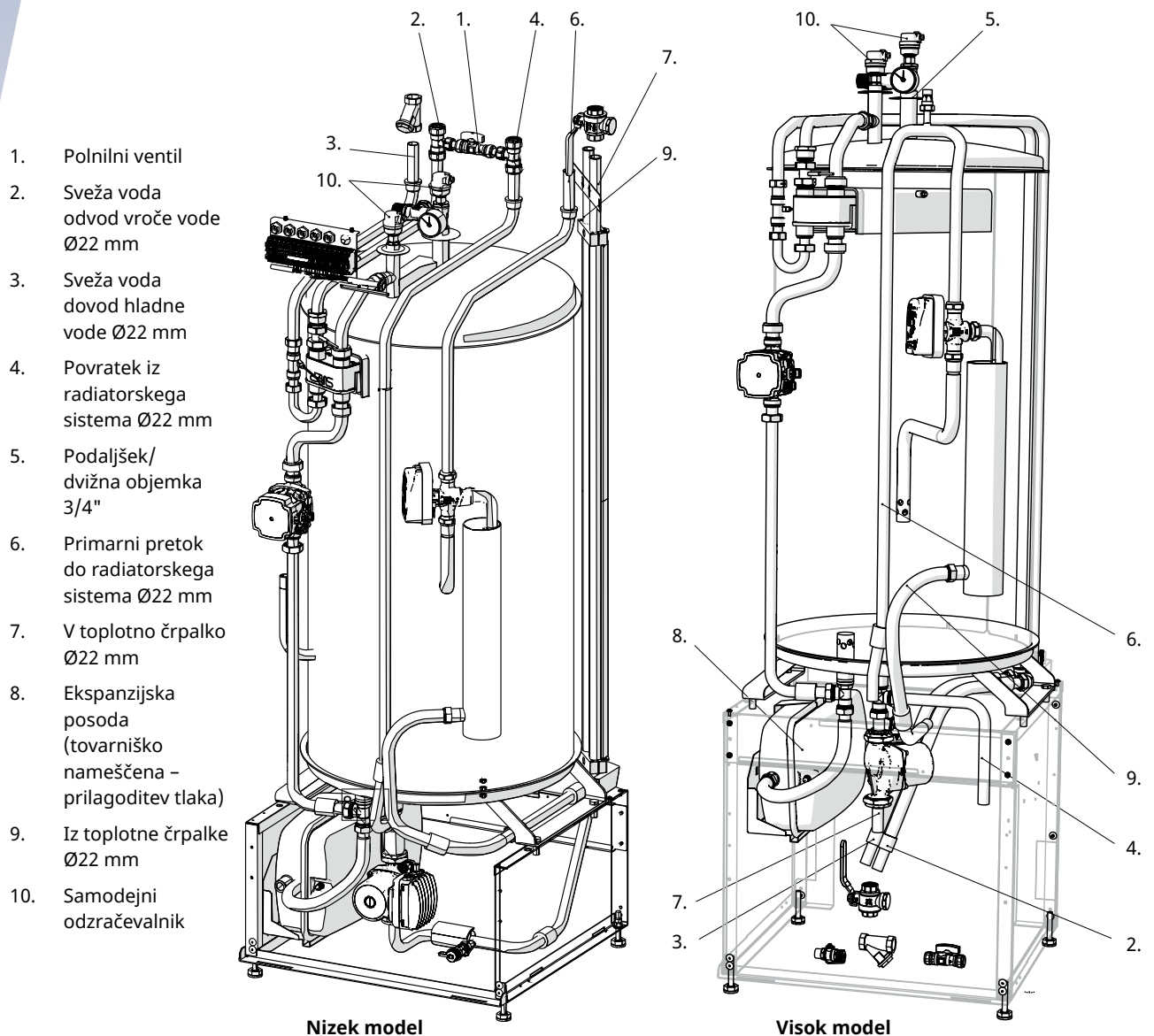
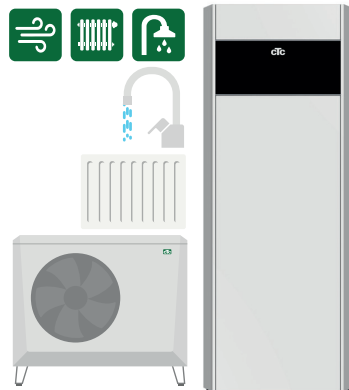


Pregled osnovne namestitve San Vode*

CTC EcoZenith i360

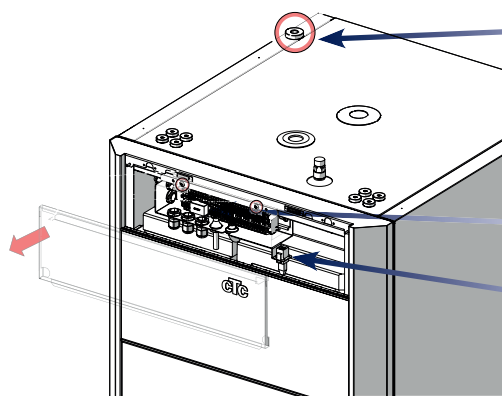
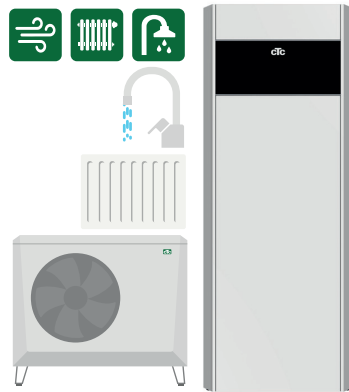
Notranji model s krmiljenjem toplotne črpalke



*Ta pregled je namenjen samo pomoči pri namestitvi. Upoštevati morate vsa varnostna navodila in navodila za namestitev v Priročniku za namestitev in vzdrževanje izdelka.

CTC EcoZenith i360

Notranji model s krmiljenjem toplotne črpalke

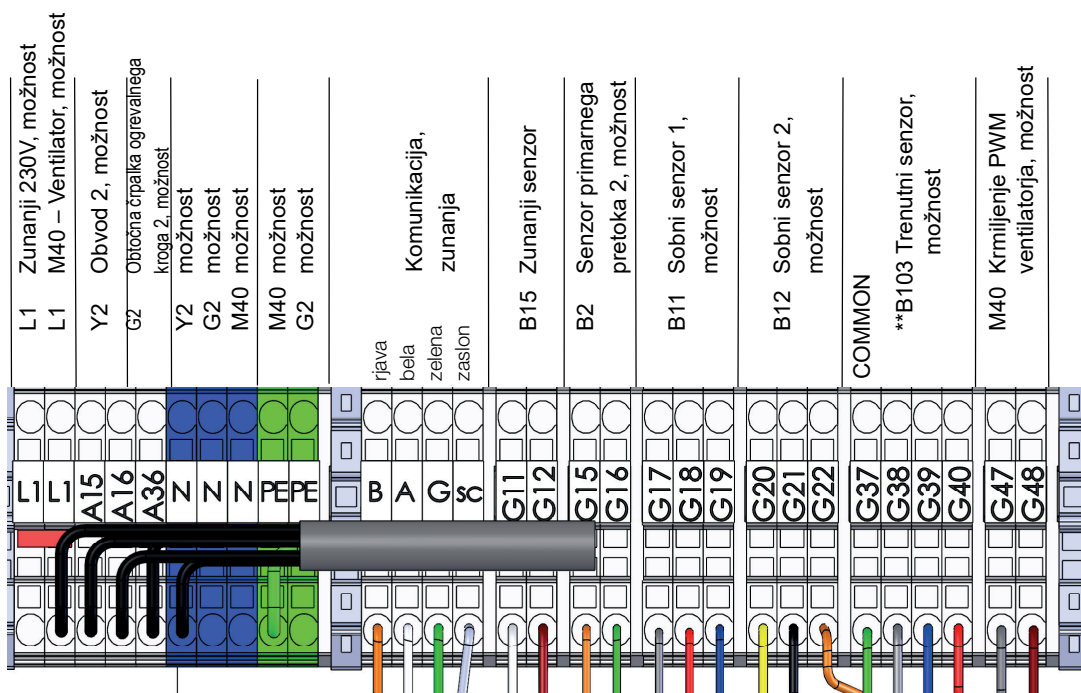


Napeljite kable

Pred električni priključek mora biti vezano večpolarno stikalo in naprava za varovanje pred okvarnim tokom v osrednji enoti. Sistem mora biti zasnovan tako, da so izpolnjene vse zahteve in pravilniki (preberite Priročnik za namestitve in vzdrževanje).

Priključni blok X2

Omrežna povezava



Priključni blok X2

**B103 – senzorja toka ni mogoče uporabiti za 1x230

*Ta pregled je namenjen samo pomoči pri namestitvi. Upoštevati morate vsa varnostna navodila in navodila za namestitve v Priročniku za namestitve in vzdrževanje izdelka.