



Providing sustainable energy solutions worldwide

Installasjons- og vedlikeholdsanvisning  
**CTC EcoLogic Pro/Family**

**VIKTIG**  
LES NØYE FØR BRUK  
OPPBEVAR TIL FREMTIDIG BRUK





Installasjons- og vedlikeholdsanvisning

161 504 88-5 2019-11-29

# CTC EcoLogic Pro/Family



## Innholdsfortegnelse

<b>GENERELL INFORMASJON</b> _____	<b>4</b>	<b>FOR INSTALLATØREN</b> _____	<b>87</b>
<b>Viktig å tenke på!</b> _____	<b>6</b>	<b>9. Rørinstallasjon</b> _____	<b>87</b>
<b>Sikkerhetsforskrifter</b> _____	<b>7</b>	9.1 CTC EcoLogic system 1* _____	87
<b>1. CTC EcoLogics konstruksjon og funksjon</b> _____	<b>8</b>	9.2 CTC EcoLogic System 2 og 3* _____	92
1.1 Hovedkomponenter – Kretskort _____	8	9.3 CTC EcoLogic System 4 og 5* _____	99
1.2 Varmesystem _____	10	9.4 CTC EcoLogic system 6* _____	107
1.3 Varmtvann _____	13	<b>10. Ventiler</b> _____	<b>114</b>
1.4 Tilskuddsvarme _____	14	10.1 Shuntventil, treveis _____	115
1.5 Solpaneler* _____	15	10.2 Vekselventiler _____	116
1.6 Lading berg/jord* _____	16	10.3 Bivalent shuntventil _____	117
1.7 Frikjøling* _____	17	<b>11. Elinstallasjon</b> _____	<b>118</b>
1.8 Pool* _____	17	11.1 Sterkstrøm _____	118
<b>2. Husets varmeinnstilling</b> _____	<b>18</b>	11.2 Kommunikasjon mellom EcoLogic og CTC EcoAir/ CTC EcoPart _____	118
<b>3. Tekniske data</b> _____	<b>22</b>	Valg av innstillingsmodus _____	123
<b>4. Detaljbeskrivelse menyer</b> _____	<b>23</b>	11.3 Lavspenning (føler) _____	126
4.1 Startside _____	23	<b>12. Resistanser for følere</b> _____	<b>130</b>
4.2 Romtemperatur _____	24	<b>13. Koblingsskjema</b> _____	<b>132</b>
4.3 Varmtvann _____	27	<b>14. Komponentfortegnelse</b> _____	<b>134</b>
4.4 Driftsinfo _____	28	<b>15. Førstegangs start</b> _____	<b>136</b>
4.5 Avansert _____	37		
<b>5. Menyoversikt</b> _____	<b>70</b>		
5.1 Romtemperatur _____	71		
5.2 Varmtvann _____	72		
5.3 Driftsinfo _____	73		
5.4 Avansert (Tid & språk/Innstillinger) _____	74		
5.5 Avansert (Definere system) _____	76		
5.6 Avansert (Service) _____	77		
<b>6. Parameterlista</b> _____	<b>78</b>		
<b>7. Drift og vedlikehold</b> _____	<b>80</b>		
<b>8. Feilsøking/egnede tiltak</b> _____	<b>81</b>		
8.1 Informasjonstekster _____	83		
8.2 Alarmtekster _____	84		

### Egen informasjon til senere bruk

Fyll ut opplysningene nedenfor. De kan komme til nytte hvis noe skulle skje.

Produkt:	Produksjonsnummer:
Rørinstallasjon utført av:	Navn:
Dato:	Tel.nr.:
Elinstallasjon utført av:	Navn:
Dato:	Tel.nr.:

Med forbehold om trykkfeil. Vi forbeholder oss retten til å gjøre konstruksjonsendringer.



## Gratulerer med ditt nye produkt!



Du har nettopp kjøpt en CTC EcoLogic, som vi håper du vil bli svært fornøyd med. På de neste sidene kan du lese om hvordan du vedlikeholder din CTC EcoLogic. Ett kapittel gir generell informasjon for bl.a. huseier og et annet til installatøren. Oppbevar denne håndboken sammen med installasjons- og vedlikeholdsanvisningene. Du vil ha glede av din CTC EcoLogic i mange år, og det er her du finner informasjonen du trenger.

CTC EcoLogic fås i to ulike utførelser, EcoLogic Pro og EcoLogic Family. EcoLogic Pro har flere funksjoner enn EcoLogic Family. Disse er merket med en \* i håndboken. EcoLogic Family kan enkelt oppgraderes til EcoLogic Pro ved å installere et utvidelseskort.

### Det komplette systemet

CTC EcoLogic er et komplett system som tar seg av boligens oppvarmings- og varmtvannsbehov. Den har et unikt styringssystem som overvåker og styrer hela varmesystemet, uansett hvordan du velger å utforme det.

### CTC EcoLogic har et styringssystem som:

- overvåker alle funksjoner i varmtvanns- og varmesystemet.
- overvåker og styrer varmpumpe, solpaneler\*, tilskuddsvarme, buffertank, pool\* osv.
- tillater individuelle innstillinger.
- viser ønskede verdier, f.eks. temperaturer og energiforbruk.
- på en enkel og strukturert måte forenkler innstillinger.

### Servicevennlig som få

Takket være lett tilgjengelige strømkomponenter og gode feilsøkningsfunksjoner i styringsprogrammet, er CTC EcoLogic servicevennlig. Den leveres som standard med romfølere med lysdioder som begynner å blinke hvis det oppstår en feil. CTC EcoLogic er klargjort for å kobles sammen med uteluftvarmepumpen CTC EcoAir, bergvarmepumpen CTC EcoPart, solpaneler og eventuelt en tilskuddskjel. CTC EcoLogic kan styre en rekke kombinasjoner og gi deg et svært fleksibelt, miljøvennlig og energieffektivt oppvarmingssystem.

*\* Gjelder kun CTC EcoLogic Pro*

# Viktig å tenke på!

Kontroller spesielt følgende punkter ved leveranse og installasjon:

- Fjern emballasjen og kontroller at produktet (strømboks og display) ikke er blitt skadet under transporten. Ved transportskader – rapporter disse direkte til speditøren.
- Kontroller at ingen detaljer mangler.
- Produktet må ikke installeres der omgivelsestemperaturen er høyere enn 60 °C.
- CTC EcoAir 510M 230V 1N~mmå ha programvareversjon VP-styrkort 20160401 eller senere.
- CTC EcoAir 520M 400V 3N~ må ha programvareversjon VP-styrkort 20160401 eller senere.
- Før att styra CTC EcoPart 600M måste CTC EcoLogic ha mjukvaruversion 20190620 eller senere.

## Sikkerhetsforskrifter



Bryt strømmen med en allpolet bryter før alle inngrep i produktet.



Produktet må kobles til jord



Produktet er klassifisert som IPX1. Produktet må ikke spyles med vann.



Ved håndtering av produktet med løfteøre eller lignende må du sørge for at løfteanordningen, løfteørene og andre deler er uskadet. Opphold deg aldri under et løftet produkt.



Sett aldri sikkerheten i fare ved å demontere fastskrudde deksler, lokk eller annet.



Inngrep i produktets kjølesystem må kun utføres av autorisert person.



Installasjon og service av produktets elsystem må kun utføres av elektriker.

– Hvis strømkabelen er skadet, må den byttes ut av produsenten, produsentens serviceverksted eller lignende godkjent person for å unngå fare.



Kontroll av sikkerhetsventil:

– Sikkerhetsventil for kjele/system må kontrolleres regelmessig.



Produktet må ikke startes hvis det ikke er vannfylt i samsvar med anvisningene i kapittelet rørinstallasjon.



ADVARSEL: Produktet må ikke startes hvis vannet i varmeren kan være fryst.



Dette produktet kan brukes av barn over 8 år, samt personer med nedsatte fysiske, sensoriske eller mentale evner, manglende erfaring eller kunnskap forutsatt at de er under oppsyn eller har fått instruksjoner om hvordan produktet brukes på en sikker måte og at de har forstått risikoene det medfører. Barn må ikke leke med produktet. Barn må ikke utføre rengjøring og vedlikehold hvis de ikke er under oppsikt.



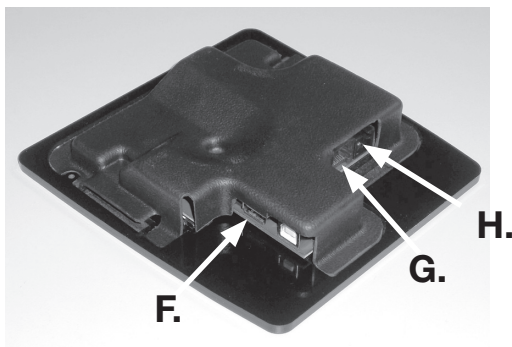
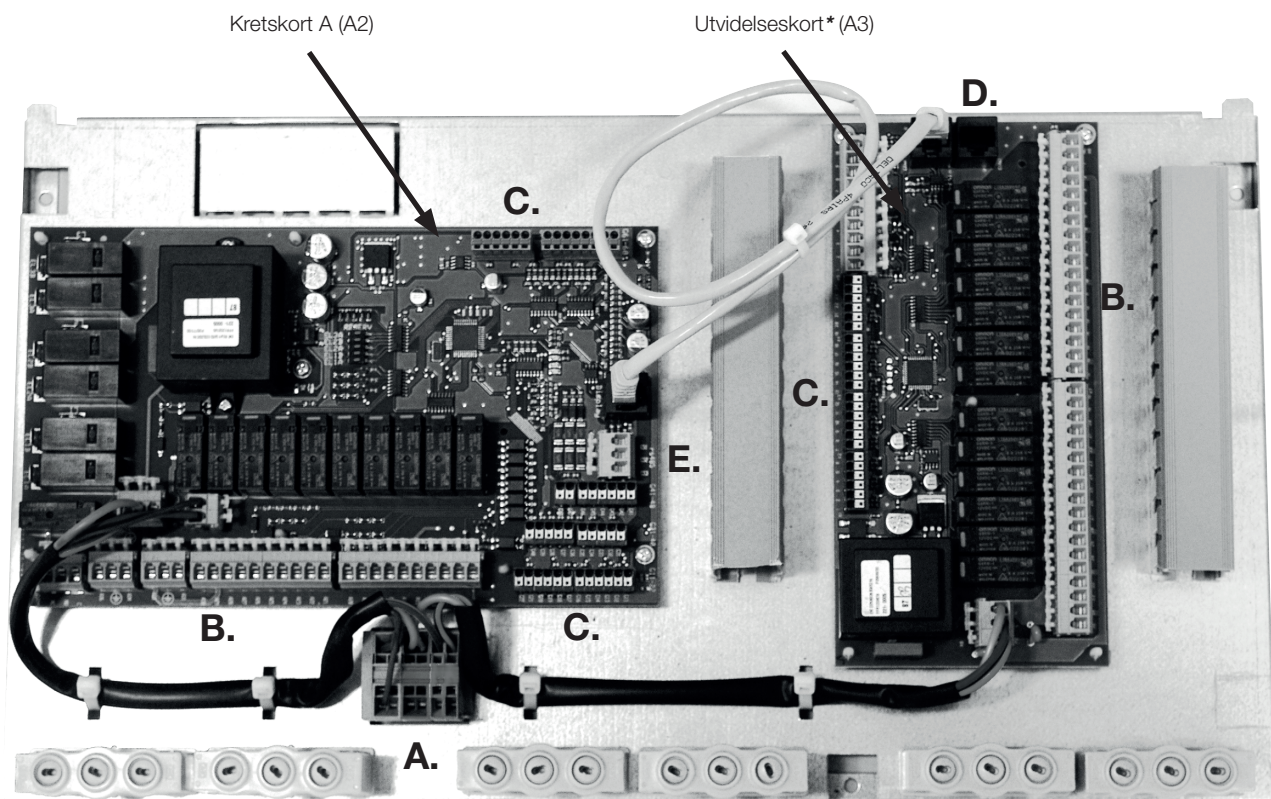
Hvis denne anvisningen ikke følges ved installasjon, drift og vedlikehold, er Enertechs forpliktelser iht. gjeldende garantibestemmelser ikke bindende

# 1. CTC EcoLogics konstruksjon og funksjon

I dette kapitlet skal vi se på hovedkomponentene og delsystemene som i ulike konfigurasjoner inngår i de seks hovedsystemene (EcoLogic system 1-6). Hvis du ønsker mer informasjon om EcoLogic system 1-6, kan du se kapitlet "Rørtilkoblinger".

## 1.1 Hovedkomponenter – Kretskort

Bildene nedenfor viser viktig komponenter ved tilkobling av CTC EcoLogic.

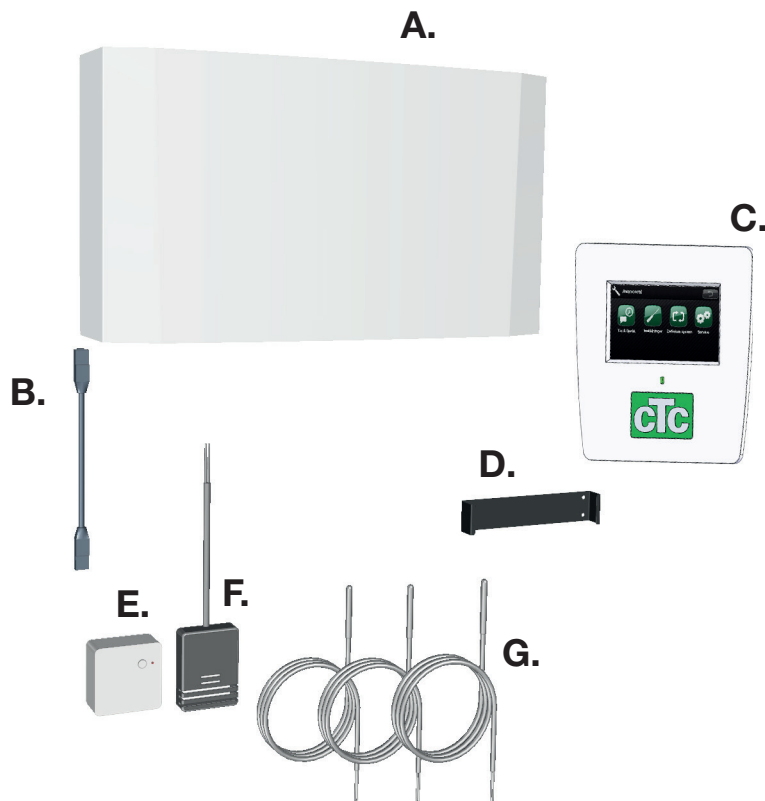


- A. Strømforsyning
- B. Tilkobling 230V
- C. Tilkoblingsplint svakstrøm
- D. Kommunikasjon displayenhet
- E. Kommunikasjon varmpumpe
- F. USB
- G. Kommunikasjon rele-/ekspansjonskort
- H. BMS

*\*Følger med CTC EcoLogic Pro. Tilbehørspakke fås til CTC EcoLogic Family.*

### 1.1.1 Leveranseomfang

I figuren nedenfor ser du hovedkomponentene i EcoLogic-leveransen.



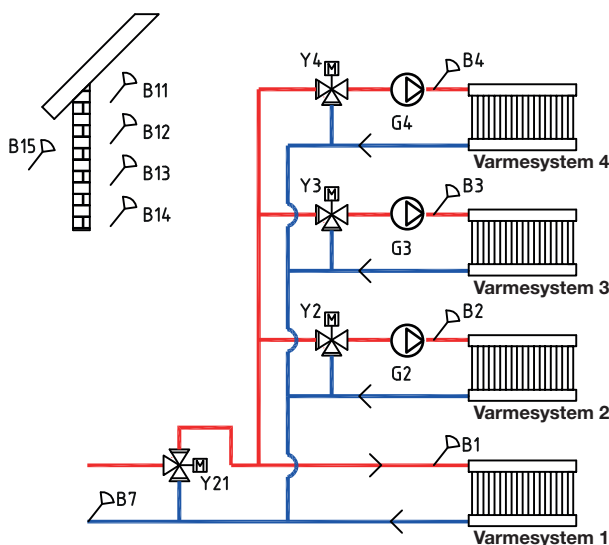
- A. Strømboks
- B. Kommunikasjonskabel strømboks – displayenhet
- C. Displayenhet
- D. Veggfeste for displayenhet
- E. Romføler
- F. Uteføler
- G. Føler (22k)



## 1.2 Varmesystem

CTC EcoLogic kan styre opptil fire varmesystemer\* med romfølere; f.eks. to radiatorkretser og to gulvvarmekretser.

Ved drift med bare utføler stilles ønsket helning og justering inn. Disse verdiene varierer fra hus til hus og må justeres inn for de ulike behovene.



En riktig plassert romføler kan gi ytterligere komfort og besparelse av varmesystemet. Romføleren registrerer den faktiske innnetemperaturen og kan tilpasse varmen f.eks. når det blåser ute og huset mister varme, noe utføleren ikke kan registrere. Ved sollys eller andre forhold som gjør at varmen stiger inne i huset, kan romføleren også redusere varmetilførselen, noe som sparer energi. En annen måte å spare energi på, er å bruke nattsenkingsfunksjonen, som senker innnetemperaturen på bestemte tider eller perioder, f.eks. om natten eller i ferien.

### Gradminutter, EcoLogic system 1-3

For EcoLogic system 1, 2 og 3 (se prinsippsskissene for EcoLogic system 1-6 i kapitlet "Rørinstallasjon") måler styringssystemet temperaturen i varmesystemet hvert minutt. Når det måles et bestemt akkumulert varmeunderskudd (måles i gradminutter), startes varmepumpen for å kompensere for underskuddet.

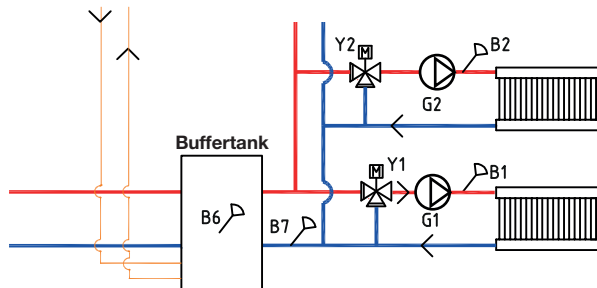
Med gradminutter menes produktet av det akkumulerte varmeunderskuddet i grader (°C) og målt tid for dette (i minutter). 60 gradminutter kan f.eks. oppstå ved at det akkumuleres et varmeunderskudd på totalt en grad i løpet av en time, eller at det akkumuleres et varmeunderskudd på tre grader etter 20 minutter.

Den første varmepumpen starter ved et varmeunderskudd på 60 gradminutter (fabrikkinnstilt) og stopper når systemet har hentet inn underskuddet (ved 0 gradminutter). Hvis det er koblet til flere varmepumper samtidig som varmeunderskuddet øker, starter varmepumpe A2 ved et underskudd på 90 gradminutter (fabrikkinnstilt differanse mellom varmepumpene er 30 gradminutter). Hvis det trengs tilskuddsvarme, går denne inn ved et varmeunderskudd på 500 gradminutter og stopper ved 400 gradminutter (begge verdiene er fabrikkinnstillinger).

*\*Gjelder kun CTC EcoLogic Pro. CTC EcoLogic Family kan styre opptil to varmesystemer*

### Buffertank, EcoLogic system 4-6

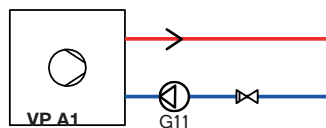
Hvis det kobles til en buffertank (se prinsippsskisser for EcoLogic system 4-6 i kapitlet "Rørinstallasjon"), kan det holdes en konstant temperatur til varmesystemet.



Varmepumpen styres ut fra temperaturen i buffertanken. Kompressoren starter en forhåndsdefinert tid etter at føleren i tanken måler en temperatur som er lavere enn børverdien for tanken og stopper når føleren i tanken måler en temperatur som innstilt høyere enn børverdien for tanken. Temperaturen inne og ute og den valgte varmekurven bestemmer hvilken temperatur tilførselstemperaturen skal styres mot.

### 1.2.1 Varmepumpe

CTC EcoLogic kan styre opptil ti varmepumper\*, og av disse kan to varmepumper kobles til via vekselventiler for å levere varme til enten varmesystemet eller varmtvannssystemet.



Varmepumpen arbeider på forskjellig måte avhengig av om det er varmtvanns- eller varmesystemet som lades.

Driften til varmepumpen er såkalt flytende kondensering, som innebærer at varmepumpen varmer til temperaturen som trengs for varmesystemet. Denne temperaturen varierer alt etter utetemperaturen og hvilken helning og justering man har valgt på varmekurven. Hvis det er installert romfølere, påvirker disse hvilken temperatur varmesystemet trenger.

En varmepumpes besparelse er direkte knyttet til COP-verdien. COP betyr avgitt effekt i forhold til tilført effekt.  $COP = 3$  betyr altså at hvis kompressoren tilføres 1 kW effekt, får man en varmeeffekt på 3 kW tilbake.

Jo lavere temperatur varmepumpen må produsere mot, desto høyere COP-verdi oppnår man fra varmepumpen da det gir gunstigere drift for kompressoren. Derfor varmer varmepumpen bare opp til temperaturen som varmesystemet krever. Dette gir kompressoren lengre levetid og optimal driftsøkonomi.

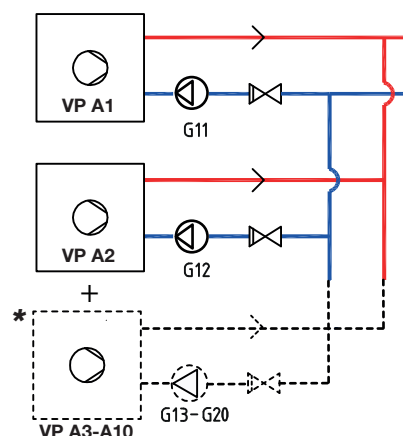
\*Gjelder kun CTC EcoLogic Pro. CTC EcoLogic Family kan styre opptil to varmepumper



## 1.2.1.1 Flere enn to varmepumper\*

To varmepumper kan kobles via vekselventiler til å veksle ladingen mellom varmtvannstanken og varmesystemet. Hvis det installeres flere enn to varmepumper, kobles disse direkte til varmesystemet. Varmepumpene kobles til via kommunikasjonsgrensesnittet Modbus.

Når to eller flere varmepumper kobles til samme system, skal rørene, vekselventilene og shuntene være dimensjonert til å klare summen av varmepumpenes sirkulasjonsvolum. Kontroller varmepumpenes sirkulasjonsvolum ved å sammenligne tilførsels-/retur-/utetemperatur (se kapitlet "Førstegangs start" i håndboken for varmepumpen).

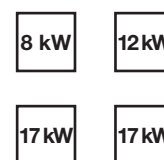


## 1.2.1.2 Prioritering av varmepumpsdrift

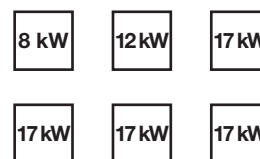
Når CTC EcoLogic styr två eller flera varmepumpar av olika storlekar delas de inkopplade varmepumparna upp i två olika kategorier; små eller stora varmepumpar. Att dela upp de tillgängliga varmepumparna i två olika storlekkategorier gör att man kan ändra effekten i små steg och på så sätt få en modulerande drift.

När till exempel ett effektbehov inträffar så slås en stor varmepump på samtidigt som en liten varmepump slås av, och omvänt vid nedtrappning av effekt. Inom de båda grupperna små och stora prioriteras inbördes varmepumpskörning efter ackumulerad drifttid.

Vid blandning av olika sorters varmepumpar, luft/vatten och bergvarmepumpar prioriteras dessa även efter aktuell utetemperatur.



I eksemplet oven räknas 8 kW och 12 kW som små, och de två 17 kW maskinerna som stora.



I eksemplet oven räknas 8 kW och 12 kW som små, och de fyra 17 kW maskinerna räknas som stora.

## 1.2.1.3 Ulike varmepumper

CTC EcoLogic kan styre ulike typer varmepumper; f.eks. CTC Eco Air (luft-vann-varmepumpe) og CTC EcoPart (vann-vann-varmepumpe).

I menyen Avansert/Innstillinger/Varmepumpe angir du ved hvilken utetemperatur CTC EcoAir skal prioriteres før CTC EcoPart. Dette gjør at driftsøkonomien kan optimaliseres da man ved en varm utetemperatur oppnår et større energiutbytte fra CTC EcoAir enn av CTC EcoPart. Denne kombinasjon er f.eks. utmerket ved installasjoner der bergvarmepumpen er for "lavt" dimensjonert osv. Da kan en luft-vann-varmepumpe brukes for å la berget få lengre tid til å "hente seg inn igjen" samt gi økt effekt på anlegget.

## 1.2.1.4 Trykk-/Nivåvakt

I enkelte tilfeller kreves en ekstra beskyttelse av tettheten på kuldebærersiden på grunn av lokale forutsetninger eller bestemmelser. Det er for eksempel et krav i enkelte kommuner der installasjonen skjer innenfor et drikkevannsområde. Trykk-/nivåvakten kobles til plint K22/K23/K24/K25 og defineres deretter i menyen Avansert/Definere system/Def. varmepumpe. Ved lekkasje stoppes kompressoren og brinepumpen, med påfølgende Flow/nivåvakt-alarm i displayet.

\*Gjelder kun CTC EcoLogic Pro

### 1.2.1.5 Turtallsstyrt ladepumpe

Hver varmepumpe skal ha en separat ladepumpe som starter og stopper sammen med den aktuelle varmepumpen. Hvis ladepumpen er turtallsstyrt, vil strømmen automatisk stilles inn uten innjustering via reguleringsventil.

I varmesystemet vil ladepumpen styre mot en fast differanse mellom tur og retur fra varmepumpen.

Hvis det ikke er installert en turtallsstyrt ladepumpe, må strømmen innjusteres manuelt iht. håndboken for varmepumpen. Differansen mellom innkommende og utgående vann fra varmepumpen vil variere alt etter driftsforholdene i løpet av året.

Når utetemperaturen kommer under +2 °C, må ladepumpene starte som frostbeskyttelse når man har en luft-vann-varmepumpe installert. En turtallsstyrt ladepumpe vil bare gå på 50% av sin maksimale kapasitet. Dette gir en økt besparelse på ladepumpens driftsøkonomi. I tillegg reduseres varmetapet sammenlignet med en ladepumpe med fast turtall.

## 1.3 Varmtvann

Til varmtvannstanken kan varmtvannet ledes fra varmepumpe, solpaneler og tilskuddsvarme.

I menyen *Varmtvann* stiller du inn ønsket varmtvannskomfort. I denne hovedmenyen kan man legge inn økt vanntemperatur på bestemte tider i døgnet.

Fabrikkinnstillingen er stopptemperatur 55 °C i varmtvannstanken.

Når det tappes varmtvann og temperaturen i tanken synker 5 °C fra stopptemperaturen, starter varmepumpen og øker temperaturen mot innstilt stopptemperatur.

Stopptemperaturen tilpasses etter varmtvannsbehovet og etter hvilken varmepumpemodell som er installert.

Når det samtidig finnes et varmebehov i huset, lader varmepumpen varmesystemet når stopptemperaturen (55 °C) oppnås i varmtvannstanken.

### 1.4 Tilskuddsvarme

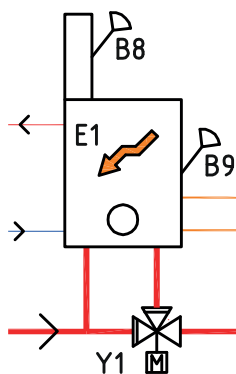
CTC EcoLogic kan styre en ekstern tilskuddsvarmekilde (pellets-, olje-, gass-, elkjel) som kobles inn før eller etter varmtvannssystemet.

I menyen *Avansert/Innstillinger/Tilskuddsvarme* kan det for EcoLogic system 1, 2 og 3 angis ved hvilket akkumulert varmeunderskudd i gradminutter EcoLogic skal starte tilskuddsvarmen samt differansen mellom start og stopp av tilskuddsvarmen. Etter fabrikkinnstillingen skal tilskuddsvarmen starte ved et underskudd på 500 gradminutter og stoppe når underskuddet oppnår 400 gradminutter (innstilt differanse = 100 gradminutter).

For EcoLogic system 4, 5 og 6 kan tilskuddsvarmen stilles inn til å starte en bestemt tid etter at varmeunderskuddet er oppnådd i tanken. Fabrikkinnstillingen er 180 min.

#### 1.4.1 Vedkjel

CTC EcoLogic kan i system 1 kobles sammen med en vedkjel, f.eks. CTC V40.



Når brenningen starter og røkgassføleren oppnår verdien som er stilt inn i menyen *Avansert/Innstillinger/Tilskuddsvarme/Start ved røkgass °C* (fabrikkinnstilling 100 °C), går styringen inn i status veddrift.

Når veddrift er aktiv, brukes ikke varmpumpen/-e eller tilskuddsvarme til oppvarming. Når røkgassføleren understiger innstilt verdi, avbrytes status veddrift.

Det anbefales at vedkjelen har et ladesystem som laddomat 21 for optimal funksjon. I spesielle tilfeller, f.eks. ved drift med vannmantlet kamin, kan det brukes en ladepumpe som styres direkte på røkgasstemperaturen.

Veddrift kan aktiveres selv om turledningens føler (B1) er 10 °C over (børverdi).

## 1.5 Solpaneler\*

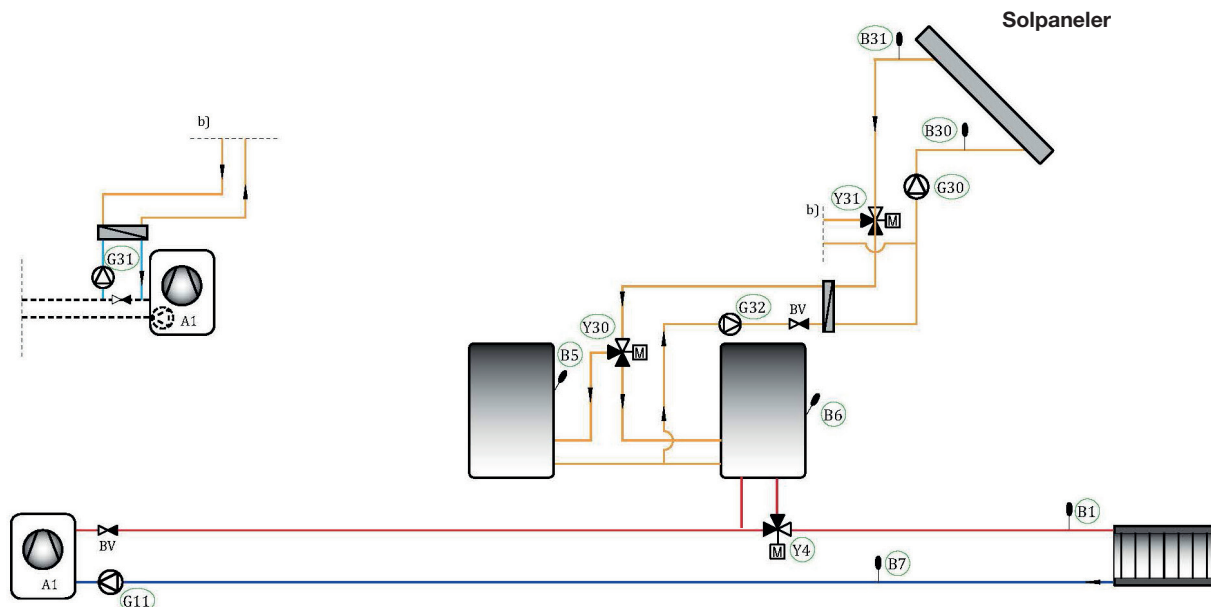
Solpaneler kan kobles inn mot buffertank, varmtvannssystem og berg-/ jordvarmekretsen via vekselventiler.

Når temperaturen stiger og temperaturforskjellen overstiger 7 °C (fabrikkinnstilling) mellom solpanelene og varmtvannstanken, starter ladepumpen og overfører solvarmen til varmtvannssystemet. Den turtallsstyrte pumpen styrer strømmen til alltid å levere minst 7 °C høyere temperatur. Det betyr at hvis effekten i solpanelene øker, vil ladepumpen øke strømmen, og hvis effekten i solpanelene avtar, vil ladepumpen redusere strømmen. Når temperaturen i varmtvannstanken øker eller solpanelene mister temperatur og temperaturforskjellen blir 3 °C (fabrikkinnstilling), stopper ladingen og starter ikke før temperaturen igjen er minst 7 °C varmere enn i varmtvannstanken.

Om både varmtvannstanken og buffertanken er definert, så er det varmtvannstanken som er prioritert. Ladingen foregår først og fremst til varmtvannstanken. Når innstilt temperatur er oppnådd, veksler ladingen over til buffertanken. Ladingen forsetter til det igjen er behov for varmtvann eller til innstilt temperatur er oppnådd.

Det finnes beskyttelsesfunksjoner for solpanelene/kollektoren; se menyen *Avansert/Innstillinger/Solpaneler/Beskytt kollektor*.

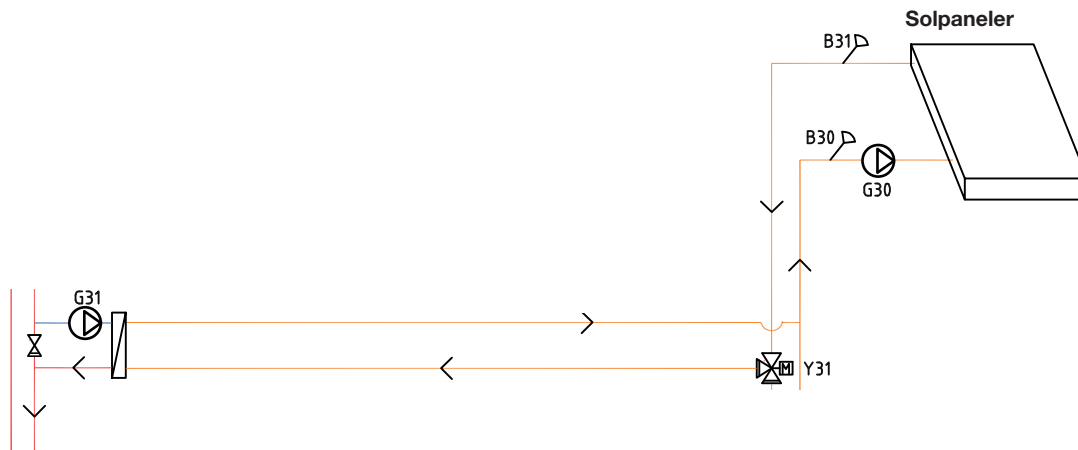
Veksler og pumpe (G32) trenger ikke installeres i solvarmekretsen hvis det er koblet til en sløyfe i varmtvanns-/varmetanken.



\*Gjelder kun CTC EcoLogic Pro

## 1.6 Lading berg/jord\*

Hvis man bruker en væske-vann-varmepumpe (CTC EcoPart), kan det monteres en vekselventil på solkretsen og kobles sammen med brinekretsen (sløyfen i borehullet eller jordvarmesløyfen) for å lade berget/jorden når varmtvannstanken/buffertanken er fulladet (fabrikkinnstilling 85 °C), eller når temperaturen i solpanelene ikke er høy nok til å lade mot tanken, men kan gi et tilskudd til brinekretsen. Se menyen *Innstillinger/Solpaneler/Maks VV-tank °C* eller *Innstillinger/Solpaneler/Maks buffertank °C*.



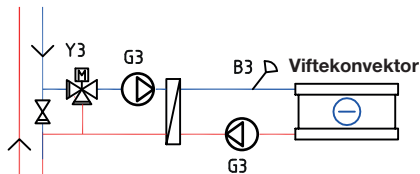
Etter fabrikkinnstillingen skal temperaturen i solpanelene være 60 °C varmere enn brinetemperaturen for at ladingen skal starte (se menyen *Avansert/Innstillinger/Solpaneler/dTmaks berg °C*). Når differansen mellom temperaturen i solpanelene og brinekretsen har sunket til 30 °C, stopper ladingen. Hvis brinekretsen blir varmere enn verdien man stiller inn, vil ladingen også avbrytes fordi temperaturen da blir for varm til at varmepumpen kan arbeide med den (se menyen *Avansert/Innstillinger/Solpaneler/Maks KB °C*).

Når solvarmesystemet arbeider mot brinekretsen, vil den fabrikkinnstilte strømmen veksle hver halvtime (se menyen *Avansert/Innstillinger/Solpaneler/Testintervall min*) mot varmtvannskretsen for å kontrollere om lading er mulig fordi varmtvannskretsen alltid har høyeste prioritet. Hvis det er mulig, vil ladingen fortsette mot varmtvannstanken. Ellers vil ladingen gå tilbake til brinekretsen.

\*Gjelder kun CTC EcoLogic Pro

## 1.7 Frikjøling\*

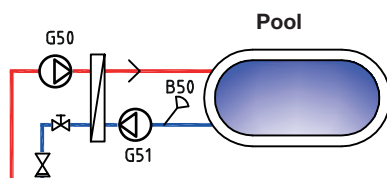
Frikjøling, som også kalles "naturkjøling" eller "passiv kjøling", utnytter gratis kjølingen som finnes i berget. Et bergvarmeanlegg kan enkelt suppleres med en viftekonvektor, en sirkulasjonspumpe, rør og rørdeler. Driftskostnaden er svært lav siden selve kjølingen ikke må produseres, men bare flyttes fra berget til huset.



I menyen *Avansert/Innstillinger/Frikjøling* kan det bl.a. angis hvilken temperatur frikjøling skal tillates fra.

## 1.8 Pool\*

For EcoLogic system 4-6 kan poolen kobles til parallelt med varmesystemet via en varmeveksler for å holde væskene atskilt.



Via en føler i poolen starter og stopper poolens ladepumper for å holde innstilt temperatur i poolen (fabrikkinnstilling 22 °C), og temperaturen må synke 1 °C før ladepumpen starter igjen. Du kan også stille inn poolprioritet høy eller lav, som avgjør om det skal brukes tilskuddsvarme til å varme opp poolen eller ikke. Se menyen *Avansert/Innstillinger/Pool*.

\*Gjelder kun CTC EcoLogic Pro

# 2. Husets varmeinnstilling

## Husets varmekurve

Varmekurven er en sentral del av produktets styring da det er denne innstillingen som forteller styringssystemet hvor stort temperaturbehov boligen har ved ulike utetemperaturer. Det er viktig at varmekurven blir riktig innjustert for at du skal få så god funksjon og økonomi som mulig.

Én bolig trenger 30 °C på radiatorene når det er 0 °C ute, en annen trenger 40 °C. Forskjellen mellom ulike boliger skyldes blant annet radiatorenes areal, antall radiatorer og hvor godt isolert huset er.

**I**nnstilt varmekurve prioriteres alltid. Romføleren kan bare til en viss grad øke eller redusere varmen utover den innstilte varmekurven. Ved drift uten romføler er det den valgte varmekurven som bestemmer temperaturen ut til radiatorene.

## Innjustering av grunnvarmen for varmekurven

Du bestemmer selv varmekurven for boligen ved å stille inn to verdier i styringssystemet. Dette gjør du i menyen Avansert/Innstillinger/Radiatorsystem/Helning eller Justering. Be installatøren hjelpe deg å stille inn disse verdiene.

Innjusteringen av varmekurven er svært viktig og kan i enkelte tilfeller dessverre ta noen uker. Den beste måten er å velge drift uten romfølere den første tiden. Systemet arbeider da kun etter utetemperaturen og husets varmekurve.

### Under innjusteringsperioden er det viktig at:

- Nattsenkingsfunksjonen ikke er valgt.
- Alle termostatventiler på radiatorene er helt åpne.  
(Dette for å finne den laveste kurven for den beste varmepumpeøkonomien)
- Utetemperaturen ikke er høyere enn +5 °C. (Hvis utetemperaturen er høyere ved installasjonen, bruker du fabrikkinnstilt kurve til utetemperaturen synker til passende nivå.)
- Radiatorsystemet fungerer og er riktig innjustert mellom ulike sløyfer.

## Egnede grunnverdier

Under installasjonen kan du sjelden gjøre en nøyaktig innstilling av varmekurven direkte. Da kan verdiene nedenfor være et godt utgangspunkt. Radiatorer med små varmeavgivende flater krever høyere turtemperatur. Under Avansert/Innstillinger/Radiatorsystem/ kan du stille inn helningen (varmekurvens helning) for varmesystemet.

Anbefalte verdier er:

Kun gulvvarme	Helning 35
Lavtemperatursystem (velisolerte hus)	Helning 40
Normaltemperatursystem (fabrikkinnstilling)	Helning 50
Høytemperatursystem (eldre hus, små radiatorer, dårlig isolert)	Helning 60



## Innjustering av varmekurven

Metoden nedenfor kan brukes til å justere inn riktig varmekurve.

### Innjustering hvis det er for kaldt inne

- Hvis utetemperaturen er lavere enn null grader:  
Øk verdien ved Helning et par grader.  
Vent deretter et døgn ved behov for ytterligere justering.
- Hvis utetemperaturen er høyere enn null grader:  
Øk verdien ved Justering et par grader.  
Vent deretter et døgn ved behov for ytterligere justering.

### Innjustering hvis det er for varmt inne

- Hvis utetemperaturen er lavere enn null grader:  
Reduser verdien ved Helning et par grader.  
Vent deretter et døgn ved behov for ytterligere justering.
- Hvis utetemperaturen er høyere enn null grader:  
Reduser verdien ved Justering et par grader.  
Vent deretter et døgn ved behov for ytterligere justering.

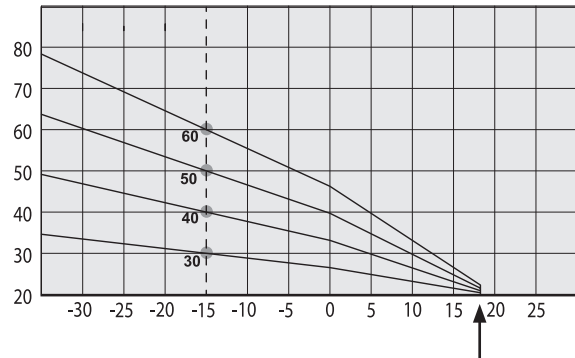
■ For lavt innstilte verdier kan gjøre at ønsket romtemperatur ikke oppnås. Du må da justere varmekurven etter behov iht. ovennevnte.  
■ Når grunnverdiene er noenlunde riktig innstilt, kan du finjustere kurven direkte i normalvisningsmenyen Romtemperatur.

## Eksempel på varmekurver

I diagrammene nedenfor ser du hvordan varmekurven endres ved ulike innstillinger av helningen. Kurvens helning beskriver radiatorenes temperaturbehov ved ulike utetemperaturer.

### Helning

Verdien på helningen som stilles inn, er turtemperaturen når utetemperaturen er  $-15^{\circ}\text{C}$

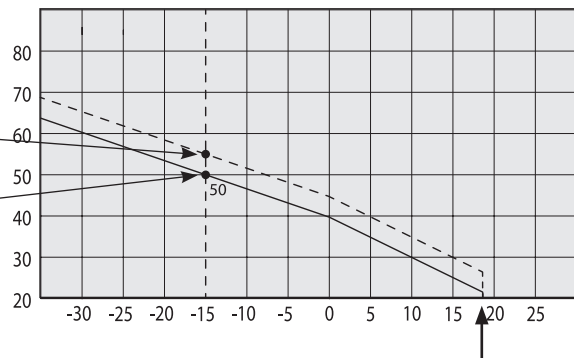


### Justering

Kurven kan parallellforskyves (justeres) ønsket antall grader for å tilpasses ulike systemer/hus.

Helning  $50^{\circ}\text{C}$   
Justering  $+5^{\circ}\text{C}$

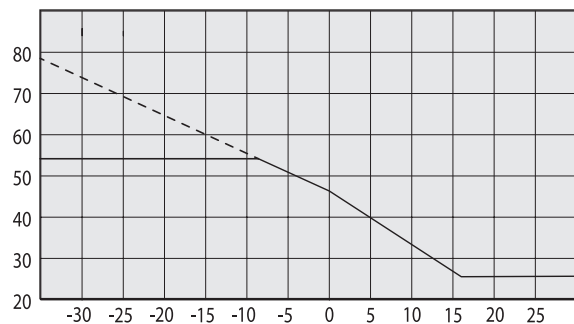
Helning  $50^{\circ}\text{C}$   
Justering  $0^{\circ}\text{C}$



### Et eksempel

Helning  $60^{\circ}\text{C}$   
Justering  $0^{\circ}\text{C}$

I dette eksemplet er maks. utgående turtemperatur stilt inn på  $55^{\circ}\text{C}$ .  
Minste tillatte tur er  $27^{\circ}\text{C}$ . (f.eks. sommerkjellervarme eller gulvsloyper i baderom).





### 3. Tekniske data

Mating	230V 1N~
Maks. sikringsstørrelse	10 A
Total maks.belastning CTC EcoLogic	10 A
Maks.belastning reléutgang	4 A
Strømdata vekselventil	230V 1N~
Strømdata shuntmotor	230V 1N~
Utgang tilskuddsvarme (ytre tilskuddsvarmekilde E1, E4)	230V 1N~ , maks. 4A
Føler (lavspenning), NTC 22k, °C/ohm	0/66k, 10/41,8k, 15/33,5k, 20/27,1k, 25/22k, 30/18k, 35/14,8k, 40/12,2k, 50/8,4k, 60/6,0k, 70/4,3k, 80/3,1k, 90/2,3k, 100/1,7k
Hetgassføler, type NTC 3,3, °C/ohm	20/61,5 k, 30/39,5k, 40/26k, 50/17,5k, 60/12,1k, 70/8,5k, 80/6,1k, 90/4,5k, 100/3,3k, 110/2,5k, 120/1,9k, 130/1,5k, 150/0,9k
Uteføler, type NTC 150, °C/ohm	-20/1,11k, -10/681, 0/428, 10/276, 20/182, 30/123, 40/85
Følere solpaneler*, type PT1000, °C/ohm	-10/960, 0/1000, 10/1039, 20/1077, 30/1116, 40/1155, 50/1194, 60/1232, 70/1271, 80/1309, 90/1347, 100/1385, 120/1461, 140/1535
Display	4,3 tommer, farge, berøring
Minne	beholder minnet ved strømbrudd
Backupbatterier	trengs ikke
Klokke	sanntidsstyrt
Mål (b x h x d)	
-display	159 x 160 x 28,1 mm
-strømboks	479 x 283 x 121 mm

\*Gjelder kun CTC EcoLogic Pro


## 4. Detaljbeskrivelse menyer

På den oversiktlige styringsenheten gjøres alle innstillinger direkte på skjermen. De store ikonene fungerer som knapper på touchdisplayet. Her vises også informasjon om drift og temperaturer. Du kan enkelt gå inn i de ulike menyene for å finne informasjon om driften eller stille inn dine egne verdier.


### 4.1 Startside

Denne menyen er systemets startside. Her vises en oversikt over den aktuelle driftsinformasjonen. Hvis det ikke trykkes på noen knapp på 10 minutter, går systemet tilbake til å vise dette menybildet. Alle andre menyer kan nås herfra.





 **Romtemperatur**  
Innstillinger for varmesystemet for å øke eller senke temperaturen inne samt for å planlegge temperaturendringer.

 **Varmtvann**  
Innstillinger for varmtvannsproduksjonen.

 **Driftsinfo**  
Her vises aktuelle driftsdata for systemet. Her finnes også historiske driftsdata.


 **Avansert**  
Her gjøres innstillinger og service av systemet av installatøren.

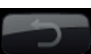
 **Romtemperatur Varmesystem 1**  
Hvis romsensor 1 er definert, vises her aktuell romtemperatur.

 **Romtemperatur Varmesystem 2**  
Hvis romsensor 2 er definert, vises her aktuell romtemperatur.


 **Tanktemperatur**  
Her vises aktuell vanntemperatur i varmtvannstanken.


 **Utetemperatur**  
Her vises aktuell utetemperatur.

 **Hjem**  
Med Hjem-knappen kommer du tilbake til Startsidene.


 **Retur**  
Med Retur-knappen hopper man tilbake til forrige menynivå.

 **OK**  
Med OK-knappen merker og bekrefter man tekst og valg i menyene.


 **Nattsinking**  
Her programmerer du nattsinking hvis dette er valgt.

 **Ferie**  
Permanent senking av romtemperaturen kan gjøres her, f.eks. i ferien når huset er ubebodd.

 **Uke program**  
Senking av temperaturen over flere dager, f.eks. om man ukependler.

 **Tid & språk**  
Innstilling av dato, tid og ønsket menyspråk.

 **Innstillinger**  
Innstillinger av varmepumpenes og systemets drift gjøres vanligvis av installatøren.

 **Definere system**  
Systemets oppbygning kan stilles inn/ændres her.

 **Service**  
Avanserte innstillinger utføres av faglært person.

## 4.2 Romtemperatur



Her stiller du inn ønsket romtemperatur. Bruk pluss- og minusknappene til å stille inn den ønskede temperaturen, den såkalte bøyverdien, i parentes. Før parentesen ser du den aktuelle verdien.

Hvis varmesystem 3 og/eller 4 er installert\*, vises symbolet for romtemperatur med teksten "3/4" nederst til høyre i menyen.

Hvis du vil ha planlagt senking av temperatur, kan du gå videre til undermenyene Nattsenking eller Ferie.

Du kan velge *Romføler Nei* i menyen *Avansert/Definere system/Varmesystem*. Dette kan gjøres for hvert varmesystem hvis romføleren står vanskelig til, hvis gulvvarmesystemet har separate romfølere eller hvis man fyrer i peisovn eller åpen peis. Alarmdioden på romføleren fungerer imidlertid som vanlig.

Hvis man fyrer sporadisk i peisovn eller åpen peis, kan dette påvirke romføleren til å redusere temperaturen til radiatorene. Da kan det bli kaldt i rommene i andre deler av huset. Romføleren kan da midlertidig velges bort under fyringen. EcoLogic gir da varme til radiatorene iht. den innstilte varmekurven. Radiatortermostatene struper i den delen av huset der det fyres.

Når ferisenking er aktivert, vises F etter parentes. *For eksempel 24 (25) F*

Når nattsenking er aktivert, vises NS etter parentes. *For eksempel 24 (25) NS*



**i** Radiatorenes termostater må alltid være helt åpne og velfungerende ved innjustering av systemet.

\*Gjelder kun CTC EcoLogic Pro

#### 4.2.1 Innstilling uten romføler

Hvis det ikke er installert romfølere (valgt i menyen *Avansert/Definere system/Varmesystem*), justeres romtemperaturen inn her.

##### Innjustering hvis det er for kaldt inne

- Øk verdien ved Helning/Justering et par grader.

##### Innjustering hvis det er for varmt inne

- Reduser verdien ved Helning/Justering et par grader.



I menyen ovenfor vises varmesystem 1 uten romføler og varmesystem 2 med romføler.  
Hvis utetemperaturen er lavere enn null grader vises Helning.  
Hvis utetemperaturen er høyere enn null grader vises Justering.

**i** Vent et døgn ved behov for ytterligere justering.

#### 4.2.2 Ved feil på uteføler/romføler

Hvis det oppstår en feil på en uteføler, simuleres en utetemperatur på -5 °C for at huset ikke skal bli nedkjølt. Produktet avgir en alarm.

Hvis det oppstår en feil på en romføler, går EcoLogic automatisk over til drift iht. innstilt kurve. Produktet avgir en alarm.

*\*Gjelder kun CTC EcoLogic Pro*



## 4.2.3 Nattsenking temperatur



I denne menyen aktiverer og stiller du inn nattsenking av temperaturen for det definerte varmesystemet. Nattsenking innebærer at man senker temperaturen inne i planlagte perioder, f.eks. om natten eller når man er på arbeid.

Verdien som temperaturen senkes med, *Romtemp senkes/ Turtemperatur senkes*, stilles inn under *Avansert/Innstillinger/Varmesystem*.

Alternativene i nattsenkingsmenyen er *Av*, *Dag for dag* eller *Blokk*. Hvis *Av* er valgt, skjer ingen senking.

### Menyen Dag for dag

I denne menyen programmeres ukens dager. Programmet kommer tilbake uke etter uke.

#### Eksempel 1:

Mandag 06–09 18–21

På mandager slår timeren på 06–09 og 18–21, ellers er det normal drift.

#### Eksempel 2:

Torsdag 06 - - - - - 21

Timeren slår på 06–21 på torsdager.

Tidspunktet til venstre må være lavere enn tidspunktet til høyre for at intervallet skal være gyldig.

### Blokk

I denne menyen kan man stille inn senking flere dager i uken, f.eks. hvis man jobber utenbys på hverdagene og er hjemme i helgene.



Tidspunktet til venstre må være lavere enn tidspunktet til høyre for at intervallet skal være gyldig.

Nattsenking med en varmepumpe er en komfortinnstilling, som i praksis ikke gir redusert energiforbruk.



Søndag kl 22:00 senkes temperaturen med innstilt verdi i menyen *Romtemp senkes* (i menyen *Avansert/Innstillinger*). Fredag kl 14:00 øker temperaturen til innstilt verdi igjen.

## 4.2.4 Ferie

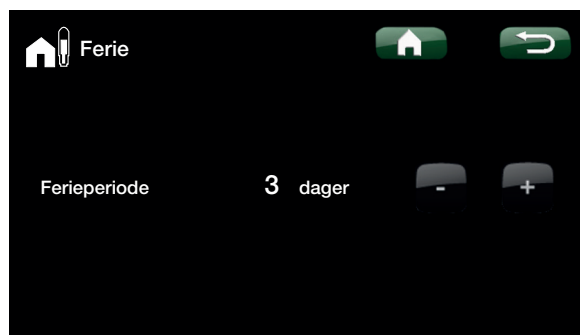


Her stiller du inn hvor mange dager du vil ha senking av den innstilte temperaturen. For eksempel hvis man reiser på ferie.

Verdien som temperaturen senkes med, *Romtemp senkes/ Turtemperatur senkes*, stilles inn under *Avansert/Innstillinger/Varmesystem*.

Man kan angi opptil 300 dager.

Tiden begynner å gå fra det øyeblikket du gjør innstillingen.



Når ferie aktiveres, stoppes varmtvannsproduksjonen. Ekstra varmtvann og ukeprogram ekstra varmtvann stoppes. Varmepumpen arbeider kun i nedre tank.

Når både Nattsenking og Ferie brukes, overstyres feriefunksjonen.

## 4.3 Varmtvann



Her stiller man inn ønsket varmtvannskomfort og ekstra varmtvann.

### Temperatur

Her gjør man innstillinger som gjelder for normaldrift av varmpumpen. Det er tre moduser:



Økonomi – Hvis man har lite varmtvannsbehov. (Fabrikkinnstilt temperatur VV-tank: 50 °C)



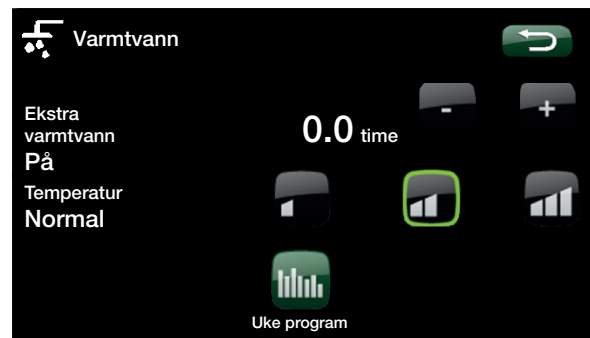
Normal – Normalt varmtvannsbehov. (Fabrikkinnstilt temperatur VV-tank: 55 °C)



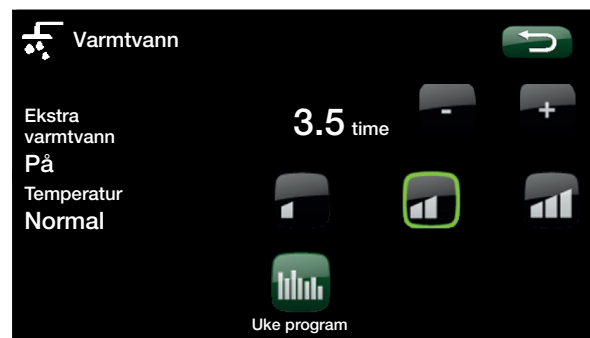
Komfort – Stort varmtvannsbehov. (Fabrikkinnstilt temperatur VV-tank: 58 °C)

### Ekstra varmtvann

Her velger du om du vil aktivere funksjonen *Ekstra varmtvann*. Når funksjonen aktiveres (ved at antall timer stilles inn), begynner varmpumpen å produsere ekstra varmtvann omgående. Man har også mulighet til å planlegge varmtvannsproduksjon til bestemte tider gjennom funksjonen *Uke program*, noe som anbefales.



Tips: Still inn *Økonomi* fra begynnelsen, hvis varmtvannet oppleves som utilstrekkelig, øker du til *Normal* osv.



Eksemplet ovenfor viser at *Ekstra varmtvann* er *På* i 3,5 time.

### 4.3.1 Ukeskjema varmtvann



I denne menyen planlegges perioder i ukedagene da man ønsker ekstra varmtvann. Programmet kommer tilbake uke etter uke. Hvis det ønskes ytterligere perioder en dag, f.eks. på kvelden, programmeres de gjenstående tidene inn.

Alternativene for ukeskjema er *Av* eller *Dag for dag*.

#### Av

Ingen planlagt varmtvannsproduksjon.

#### Dag for dag

Omfatter et ukeskjema som du selv programmerer. Brukes hvis du vet når du trenger ekstra varmtvann igjen, f.eks. om morgenen eller kvelden.

#### Eksempel 1:

Mandag 06–09 18–21

På mandager slår timeren på 06–09 og 18–21, ellers er det normal drift.

#### Eksempel 2:

Torsdag 06 - - - - - 21

Timeren slår på 06–21 på torsdager.

Tidspunktet til venstre må være lavere enn tidspunktet til høyre for at intervallet skal være gyldig.



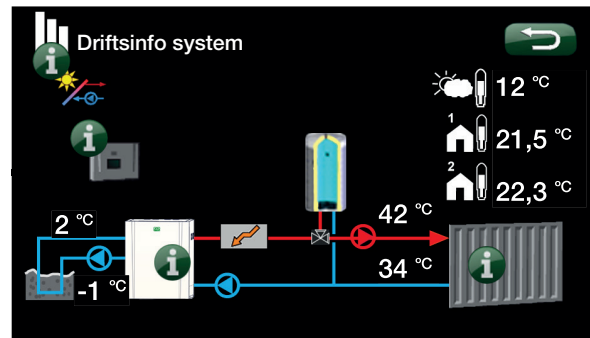
Tidspunktet til venstre må være lavere enn tidspunktet til høyre for at intervallet skal være gyldig.

Tips: Still inn tiden ca. 1 time tidligere enn du trenger varmtvannet da det tar en viss tid å varme opp.

## 4.4 Driftsinfo

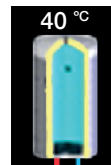


Denne menyen viser aktuelle driftsdata for EcoLogic-systemet (1-6) som ble valgt i menyen *Avansert/Definere system/Systemtype*. For mer informasjon om de ulike systemtypene, se kapitlet "Rørinstallasjon".



### Informasjon

Trykk på informasjonsknappen for å vise driftsinformasjon om det aktuelle objektet.



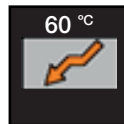
### Varmtvannstank

Over symbolet vises aktuell temperatur (40 °C) i varmtvannstanken.



### Utetemperatur

Viser utetemperaturen.



### Temperatur tilskuddsvarme

Symbolet representerer en tilskuddsvarmekilde (E1, E2, E3 og E4), og over disse vises tilskuddsvarmens aktuelle temperatur (60 °C).



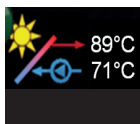
### Innetemperatur

Viser romtemperatur for romføler 1 og 2 hvis de er definert.



### Varmepumpe, EcoAir

Symbolet vises hvis det bare er koblet CTC EcoAir-varmepumpe(r) til systemet.



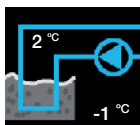
### Temperatur solpaneler\*

Ved symbolet vises aktuelle temperaturer for solpanelenes tur- (89 °C) og returtemperatur (71 °C).



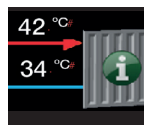
### Varmepumpe, EcoPart (+EcoAir)

Symbolet vises hvis en eller flere CTC EcoPart-varmepumper er koblet til systemet.



### Brinetemperatur

Symbolet vises hvis en eller flere CTC EcoPart-varmepumper er koblet til systemet. Ved symbolet vises aktuell temperatur (2 °C) på brinevæsken fra kollektoren inn i varmepumpen samt returtemperaturen (-1 °C) på brinevæsken tilbake i kollektorslangen.



### Tur radiatorer

Til venstre for symbolet vises aktuell turtemperatur (42 °C) ut til husets radiatorer.

### Retur radiatorer

Under turtemperaturen vises aktuell returtemperatur (34 °C) på radiatorvannet.

\*Gjelder kun CTC EcoLogic Pro

### 4.4.1 Driftsinfo EcoLogic



Denne menyen viser aktuelle temperaturer og driftsdata i CTC EcoLogic. Det første sifferet er den aktuelle driftsverdien, verdien i parentes er b rverdien som varmepumpen arbeider mot.

#### Status

Viser driftstilstanden til EcoLogic. De ulike driftstilstandene er:

#### -> VV

Varmvatten (VV) produceras.

#### -> VS

V rme produceras till v rmesystemet (VS).

#### -> VED

Veddrift. Ved brennes. Det produseres varme til varmesystemet (VS) ved at shunt (Y1) arbeider etter turledningens (b rverdi) f ler (B1).

Hvis kjelens temperatur (B9) er 10  C h yere enn turledningens (b rverdi) eller r ykgassf ler (B8) er h yere enn innstilt verdi, begynner shunt (Y1)   regulere ned til denne temperaturen.

#### -> VS-Mixing

Det produseres varme til varmesystemet (VS)

Shunt (Y1) arbeider etter turledningens (b rverdi) (B1)

Hvis kjelens temperatur (B9) er 10  C h yere enn turledningens (b rverdi), begynner shunt (Y1)   regulere ned til denne temperaturen.

#### -> VV+VS

Varmvatten (VV) produceras och v rme produceras till v rmesystemet (VS).

#### -> FR N

Ingen oppv rming sker.

#### VV-tank  C 59 (60) (40)

Viser temperaturen i varmtvannstanken (f ler B5) og i f rste parentes b rverdien som systemet arbeider mot. Verdien i den andre parentes er b rverdien som tilskuddsvarmen arbeider mot.

N r legionella kning er aktiv, vises L. F.eks. 59 (60) (40) L

#### Ekstern VV-tank  C\* 53

Viser aktuell temperatur i ekstern varmtvannstank (f ler B43).

N r legionella kning er aktiv, vises L. F.eks. 53 L

Driftsinfo EcoLogic	
Status	-> VV
VV-tank �C	59 (60) (40)
Ekstern VV-tank	53
Buffertank �C	39 (40)
Turtemperatur �C	24 (25)
Returtemperatur �C	20
Radiatorpumpe	P�
Kjeler/ Ut �C	79 24
Shuntventil	�pner
Antall varmepumper	3
Gradminutt	-61
Forsinkelse tilskudd	180
Tilskuddsvarme rel�	Av
EcoMiniEI/ 0-10V	trinn 0/0,0
Pool �C	21,8 (22,5)

Det f rste sifferet er den aktuelle driftsverdien, verdien i parentes er b rverdien som varmepumpen arbeider mot.

System	Family
1	PRO

System						Family
2	3	4	5	6	PRO	

\*Gjelder kun CTC EcoLogic Pro

## Buffertank\*

39 (40)

Viser temperaturen i buffertanken (føler B6) og børverdien som systemet arbeider mot.

System						
1	2	3	4	5	6	PRO

## Turtemperatur °C

24 (25)

Viser temperaturen ut til varmesystem 1 (føler B1), samt temperaturen som systemet arbeider mot. Avhengig av innstilte parametre og den aktuelle utetemperaturen vil denne verdien variere i løpet av året.

Når ferienesenking er aktivert, vises F etter parentes. For eksempel 24 (25) F

Når nattsenking er aktivert, vises NS etter parentes. For eksempel 24 (25) NS

## Returtemperatur °C

20

Viser temperaturen (føler B7) på vannet som kommer tilbake fra varmesystemet inn til varmpumpen.

## Radiatorpumpe

På/Av

Viser radiatorpumpens (G1) driftstilstand.

## Kjele °C

24

Her vises kjeletemperaturen (føler B9).

Sommertid når status er (VV) så vises børverdi i parentes etter innstilling varmtvann Normal, Økonomi eller Komfort. Varmepumpe for VV skal være definert JA, og varmpumpe skal være tillatt. Da vises f.eks. 24(55)

System						Family
1						PRO

## Kjele/ut °C

79 24

Her vises kjeltemperaturen (føler B9) og temperaturen som styres ut fra kjelen (føler B10).

Kjeltemperaturen vises hvis kjelen er koblet til varmesystemet via shuntventil.

Temperaturen ut fra kjelen vises for EcoLogic system 2, 3 og 4, hvis tilskuddsvarmen kobles til via shuntventil (Y1).

System						Family
	2	3	4			PRO

## Shuntventil

Åpner (Stenger/Åpner)

Viser om shuntventilen øker (åpner) eller reduserer (stenger) varmen ut til varmesystemet. Når riktig temperatur er oppnådd, står ventilens motor stille.

Menyen vises for EcoLogic system 4, 5 og 6 eller hvis tilskuddsvarmen kobles til via shuntventil (Y1).

System						Family
			4	5	6	PRO

## Antall varmpumper

Viser det aktuelle antallet varmpumper i drift.

## Gradminutt

61

Viser aktuelt varmeunderskudd i gradminutter.

Gradminuttberegning skjer kun for EcoLogic system 1-3.

System						Family
1	2	3				PRO

\*Gjelder kun CTC EcoLogic Pro

**Forsinkelse tilskudd 180 (0...240)**

Iht. fabrikkinnstillingen er det en forsinkelse på 180 min før tilskuddsvarmen slås på for å varme buffertanken. Her vises det hvor lang tid det er igjen av nedtellingen til 0. Gjelder EcoLogic system 4, 5 og 6.

System						Family
			4	5	6	PRO

**Tilskuddsvarme Av (På/Av)**

Viser om tilskuddsvarme (E1) er på eller av.

**EcoMiniEI 0, 1...3**

Viser hvor mange trinn hos EcoMiniEI (E3) som er aktive.

**0-10V\* 0, 1...10**

Viser hvor mange trinn hos 0-10 V tilskuddsvarme (E2) som er aktive.

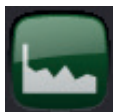
System						
1	2	3	4	5	6	PRO

**Pool °C\* 21,8 (22,5)**

Viser poolvarmen (føler B50) hvis pool er koblet til systemet. Pooltilkobling er mulig for EcoLogic system 4, 5 og 6.

System						
			4	5	6	PRO

## 4.4.1.1 Historisk driftsinfo



I denne menyen vises tidligere driftsverdier for varmepumpen.

**Total driftstid h** **14196**

Viser total tid produktet har vært spenningsatt.

**Høyeste turtemperatur °C** **51**

Viser den høyeste temperaturen som er levert til radiatorene. Verdien kan indikere varmesystemets/husets temperaturkrav. Jo lavere verdien er om vinteren, desto bedre egnet for varmepumpedrift.

Denne menyen viser aktuelle temperaturer og driftsdata



## 4.4.1.2 Driftsinfo Varmesystem 2-4



for varmesystem 2, 3\* og 4\* hvis definert i menyen *Avansert/Definere system/Varmesystem (2-4)*. Det første sifferet er den aktuelle driftsverdien, verdien i parentes er børverdien som varmepumpen arbeider mot.

**Turtemperatur 2 °C** **34 (35)**

Viser temperaturen ut til varmesystem 2 (føler B2).

**Radiatorpumpe 2** **På (På/Av)**

Viser radiatorpumpens (G2) driftstilstand.

**Shunt 2** **Åpner (Åpner/Stenger)**

Viser om shuntventilen (Y2) øker (åpner) eller reduserer (stenger). Når riktig temperatur er oppnådd, står ventilens motor stille.

Ved innkobling av tilskuddsvarme (E1) skal shuntventilen brukes til å koble tilskuddsvarmen til systemet (ikke til varmesystem 2).

Gjelder for EcoLogic system 3 og 4.

**Romtemperatur 3 °C\*** **21,8 (22,0)**

Viser temperatur på romføler (B13) for varmesystem 3.

**Turtemperatur 3 °C\*** **37 (38)**

Viser temperaturen (føler B3) ut til varmesystem 3, eller temperaturen frem til viftekonvektoren hvis frikjøling er definert (menyen *Avansert/Definere system/Frikjøling*).

**Radiatorpumpe 3\*** **Av (På/Av)**

Viser radiatorpumpens (G3) driftstilstand.



\*Gjelder kun CTC EcoLogic Pro



**Shunt 3\* Stenger (Åpner/Stenger)**

Viser om shuntventilen (Y3) øker (åpner) eller reduserer (stenger) varmen ut til varmesystem 3, eller til frikjølingsanlegget hvis frikjøling er definert (menyen *Avansert/Definiere system/Frikjøling*). Når riktig temperatur er oppnådd, står ventilens motor stille.

**Romtemperatur 4 °C\* 21,9 (23,0)**

Viser temperatur på romføler (B14) for varmesystem 4.

**Turtemperatur 4 °C\* 39 (40)**

Viser temperaturen (føler B4) ut til varmesystem 4, eller turtemperaturen etter buffertanken hvis buffertank er tilkoblet (defineres i menyen *Avansert/Definere system/Varmesystem 4*).

**Radiatorpumpe 4\* Av (På/Av)**

Viser radiatorpumpens (G4) driftstilstand.

**Shunt 4\* Stenger (Åpner/Stenger)**

Viser om shuntventilen (Y4) øker (åpner) eller reduserer (stenger) varmen ut til varmesystem 4. Når riktig temperatur er oppnådd, står ventilens motor stille.

4.4.2 Driftsinfo Varmesystem



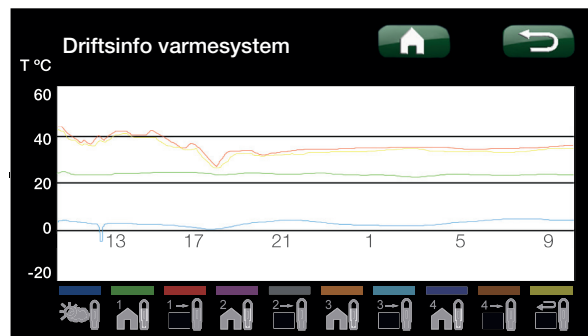
Her vises driftsinformasjon for varmesystem 1 og 2 for de siste 24 timene. Lengst til høyre er nåtid, til venstre vises de siste 24 timene. Tiden "ruller" frem.

Blå kurve er aktuell utetemperatur.

Grønn/rosa kurve er romtemperatur 1 og 2.

Rød/grå kurve er turtemperatur 1 og 2

Gul kurve er radiatorkretsens/kretsenes returtemperatur.



\*Gjelder kun CTC EcoLogic Pro

### 4.4.2.1 Status Varmepumpe



EcoPart = CTC EcoPart 400

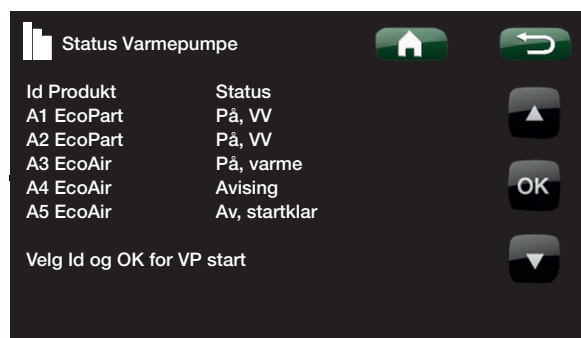
EcoPartM = CTC EcoPart 600M



EcoAir = CTC EcoAir 400

EcoAirM= CTC EcoAir 600M

EcoAirM= CTC EcoAir 500M



I eksemplet i bildet ovenfor vises status for 5 definerte varmepumper.

Denne menyen viser aktuell status for definerte varmepumper. Varmepumpe A1, A2, A3\*...A10\* (EcoAir, EcoAirM, EcoPartM eller EcoPart) kan ha følgende status:

#### **Sperret i meny**

Varmepumpens kompressor er ikke tillatt i menyen *Avansert/Innstillinger/Varmepumpe*.

#### **Kommunikasjonsfeil VP**

EcoLogic kan ikke kommunisere med varmepumpen.

#### **På, VV**

Varmepumpens kompressor varmer varmtvannstanken.

#### **Av, startforsinkelse**

Varmepumpens kompressor er slått av kan ikke startes på grunn av startforsinkelse.

#### **Av, startklar**

Varmepumpens kompressor er slått av og startklar.

#### **Flow på**

Varmepumpe og vifte starter før kompressoren. Vises for EcoAir-varmepumper.

#### **På, varme**

Varmepumpens kompressor varmer varmesystemet.

#### **Avising**

Varmepumpen aviser. Vises for EcoAir-varmepumper.

#### **Sperret**

Varmepumpen har stoppet fordi en temperatur eller et trykk har nådd maksimumsverdien.

#### **Av, alarm**

Kompressoren er slått av og gir alarmsignal.

#### **Funksjonstest**

Kompressoren funksjonstestes.

*\*Gjelder kun CTC EcoLogic Pro*

#### 4.4.2.2 Driftsinfo Varmepump



Denne menyen er beregnet for service og avansert feilsøking og viser informasjon om varmpumpen som ble valgt i forrige meny ("Status Varmepumpe").

**Kompressor** **På (På/Av)**

Viser om kompressoren er i drift eller ikke.

**Ladepumpe** **På/78% (På/Av/0...100)**

Viser ladepumpens driftstilstand og sirkulasjon i prosent.

**Brinepumpe** **På (På/Av)**

Viser om brinepumpen er på- eller avslått. Vises for EcoPart-varmpumper.

**Brine inn/ut °C** **4/1 (-99...99/-99...99)**

Viser brinepumpens inn- og uttemperatur. Vises for EcoPart-varmpumper.

**Vifte** **På (På/Av)**

Viser viftens driftstilstand. Vises for EcoAir-varmpumper.

**VP inn/ut °C** **35/42 (0...99/0...99)**

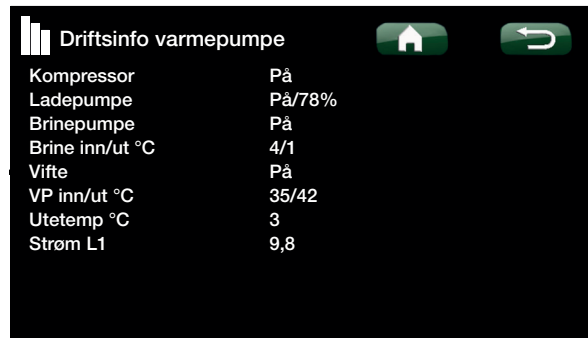
Viser varmpumpens temperatur på retur- eller tur.

**Utetemperatur °C** **-7/-8 (-50...50)**

Viser uttemperaturen (følter B15). Vises for EcoAir-varmpumper.

**Strøm L1** **9,8 (0,0...50,0)**

Viser strømmen i fase L1 til kompressoren i kompressormykstarten. Fase 2 og 3 måles ikke i produktet.



EP	System						Varme- pumpe
EA	System						
	1	2	3	4	5	6	1-10

## 4.4.3 Driftsinfo Solpaneler\*



Denne menyen viser informasjon om solpaneler (hvis definert i menyen *Avansert/Definere system/Solpaneler*).

### Status

### Lad VV

Viser status for solpaneler:

- **Av**  
Solpanelene er i driftsmodus Av.
- **Lad kjel**  
Solpanelene lader kjelen. Gjelder EcoLogic system 1.
- **Lad VV**  
Solpanelene lader varmtvannssystemet.
- **Lad buffertank**  
Solpanelene lader buffertanken.
- **Test vakuumpanel**  
Sirkulasjon gjennom solpanelene startes midlertidig for  
å kontrollere panelenes utgående temperatur.
- **Lad bergvarme**  
Solpanelene lader berg/jord.

**Ut solpaneler °C** **68**

Viser temperaturen på flow ut fra solpanelene (føler B31).

**Inn solpaneler °C** **60**

Viser temperaturen på flow inn til solpanelene (føler B30).

**Solpanelpumpe %** **46**

Viser aktuell ladeprosent av maksimal kapasitet for pumpen (G30).

**Ladepumpe sol %** **46**

Viser aktuell ladeprosent av maksimal kapasitet for pumpen (G32).

**Lading sol/tank** **VV-tank (buffertank)**

Viser om VV-tank eller buffertank lades.

**Ladepumpe brinesløyfe** **Av/På**

Viser driftsmodus for pumpe (G31) for lading av berg/jord.

**Ventil lading brinesløyfe** **Åpen/Stengt**

Viser modus for ventil (Y31) for lading av berg/jord.

**Avgitt energi (kWh)** **0**

Viser totalt levert energi.

**Avgitt energi /24h (kWh)** **0.0**

Viser levert energi i de siste 24 timene.

**Effekt (kW)** **0.0**

Viser aktuelle effekt.

Status	Lade VV
Ut solpaneler °C	68
Inn solpaneler °C	60
Solpanelpumpe %	46
Ladepumpe sol %	46
Lading sol/tank	VV-tank
Ladepumpe brinesløyfe	Av
Ventil lading brinesløyfe	Stengt
Avgitt energi (kWh)	0
Avgitt energi /24h (kWh)	0.0
Effekt (kW)	0.0

\*Gjelder kun CTC EcoLogic Pro

## 4.5 Avansert



Denne menyen inneholder fire undermenyer; Tid & språk, Innstillinger, Definere system og Service.



### 4.5.1 Tid & språk



Her stiller du inn tid, dato og språk. Klokken lagrer innstillingene ved strømbrytning. Sommertid/vintertid endres automatisk.

#### Innstilling av tid og dato

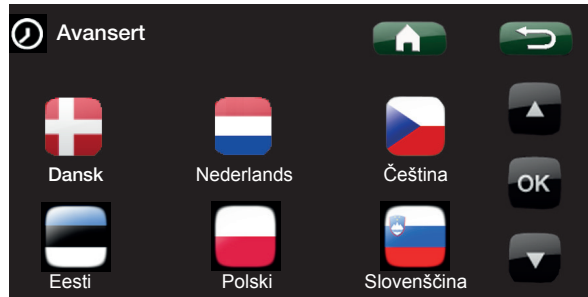
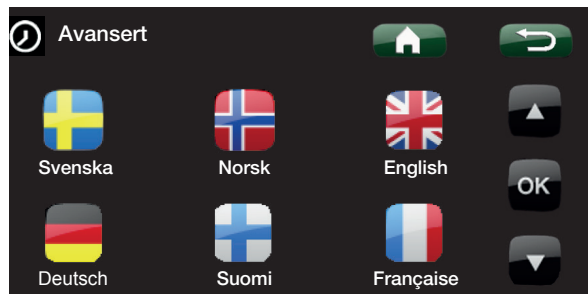
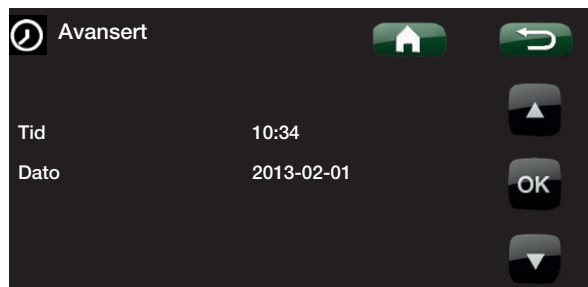
Klikk på tidssymbolet.

Trykk på OK for å markere den første verdien, og bruk pilene til å stille inn riktig verdi.

#### Innstilling av språk

Klikk på språksymbolet.

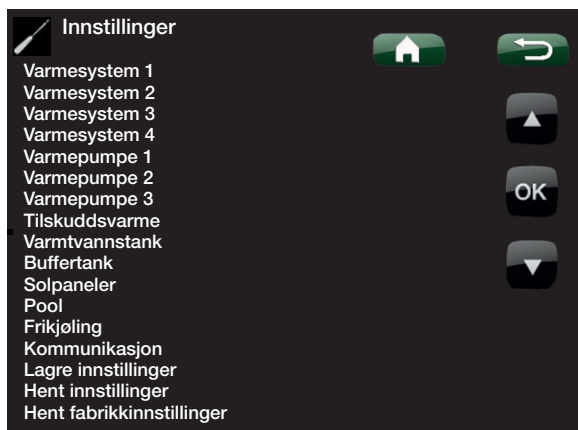
Velg språk ved å klikke på skjermen. Valgt språk markeres med en grønn ring.



## 4.5.2 Innstillinger



Her stiller du inn husets behov for varme. Det er viktig at denne grunninnstillingen er riktig nettopp for ditt hus. Feilinnstilte verdier kan føre til utilstrekkelig varme eller at det går med unødvendig mye energi til å varme opp huset.



### 4.5.2.1 Varmesystem 1 (2, 3\*, 4\*)

**Maks. turtemperatur °C** **55 (30...80)**

Høyeste temperatur som tillates ut til aktuelt varmesystem.

**Min. turtemperatur °C** **Av (Av/15...65)**

Minste temperatur som tillates ut til aktuelt varmesystem.

**Varmemodus** **Auto/På/Av**

Vekslingen av oppvarmingssesong eller sommersesong kan skje med automatikk (Auto), eller man angir her om oppvarmingen skal være på eller av.

**Auto** = vekslingen mellom oppvarmingssesong (På) til (Av) (kalles også sommermodus) skjer automatisk

**På** = Kontinuerlig oppvarmingssesong, radiatorpumpen sirkulerer konstant.

**Av** = Det blir ingen oppvarming, radiatorpumpen står stille (mosjonskjøres).

#### Varmemodus, ekst.

Vekslingen mellom oppvarming eller sommermodus kan fjernstyres. Les mer i avsnittet "Definer/Fjernstyring"

**Varme av, ute °C** **18 (2...30)**

Grense for utetemperatur (føler B15) når huset ikke trenger mer varme. Radiatorpumpen stopper, og shuntventilen holdes stengt. Radiatorpumpen kjøres daglig en kort stund for ikke å kjøre seg fast. Systemet starter automatisk igjen når det trengs varme.

**Varme fra, tid** **120 (30...240)**

Når utetemperaturen (føler B15) synker til grensen der det trengs varme igjen, "Varme av, ute °C", må den forbli så lav eller lavere i så mange minutter før det slippes inn varme til huset igjen.



**Tips:** Les mer om disse innstillingene i kapitlet "Husets varmeinnstilling".

\*Gjelder kun CTC EcoLogic Pro

**Helning 50 (25...85)**

Helningen angir hvilken temperatur huset trenger ved ulike utetemperaturer. Se mer inngående informasjon i kapitlet "Husets varmeinnstilling". Verdien som stilles inn, er utgående temperatur til radiatorene ved -15 °C utetemperatur.

**Justering 0 (-20...20)**

Justeringen innebærer at temperaturnivået kan økes eller senkes ved en viss utetemperatur.

**Nattsenking av °C 5 (-40...40)**

Når utetemperaturen er lavere enn denne, opphører nattsenkingen fordi det går med for mye energi og tar lang tid å øke temperaturen.

Denne menyen overstyrer fjernstyringen.

**Romtemp senkes °C -2 / -2 (0...-30)**

Menyen vises hvis det er installert romføler for det aktuelle varmesystemet. Her bestemmer du hvor mange grader romtemperaturen skal senkes med i de ulike planlagte senkeperiodene, f.eks. Nattsenking, Ferie, osv. Det første sifret angir Nattsenking, den andre viser Ferie.

**Turtemperatur senkes °C -3 / -3 (0...-30)**

Menyen vises hvis det ikke er installert romføler for det aktuelle varmesystemet. Her angis det hvor mange grader turtemperaturen for det aktuelle varmesystemet skal senkes med i de ulike planlagte senkeperiodene. Det første sifret angir Nattsenking, den andre viser Ferie.

**Radiatorpumpe hastighet % (Av/1...100)**

Gjelder kun varmesystem 1. Hvis radiatorpumpe G1 er tilkoblet, skal denne innstillingen være Av. Formålet med denne menyen er å stille inn hastighet på ladepumpe G11 som kan erstatte G1 i EcoLogic system 1, 2 og 3. Menyene vises ikke for EcoLogic system 4, 5 og 6.

**Alarm lav romtemp. °C 5**

Når romtemperaturen blir for lav, sendes meldingen "Alarm lav romtemp." til CTC SMS. Romføleren må være koblet til og aktivert.

**Obs!** Hvis du ønsker mer informasjon om SMS-funksjonen, kan du se håndboken "CTC SMS".

**Smart lavpris °C 1 ( Av, 1...5 )**

Innstilling for økning av kurvejustering ved energipris lavpris, via Smart Grid.

Les mer i avsnittet Definer/Fjernstyring/Smartgrid

**Smart høykapasitet °C 2 ( Av, 1...5 )**

Innstilling for økning av kurvejustering ved energipris høykapasitet, via Smart Grid.

Les mer i avsnittet Definer/Fjernstyring/Smartgrid

**Et eksempel:**

Heldning 50 innebærer at temperaturen frem til elementet blir 50 °C når utetemperaturen er -15 °C hvis justeringen settes til 0. Hvis justeringen settes til +5, blir temperaturen i stedet 55 °C. Ved alle temperaturer ute økes kurven med 5 °C, dvs. kurven parallellforskyves med 5 °C.

**Eksempel:**

Tommelfingerregelen er at 3-4 °C *Turtemperatur senkes* tilsvarer ca. 1 °C senking av romtemperaturen i et normalt system.



System					Family
1	2	3			PRO

Varmesystem				System					
1	2	3	4	1	2	3	4	5	6

## Gulvfunksjonsmodus

Av (Av/1/2/3)

Gulvtørkingsfunksjon for nybygde boliger. Funksjonen innebærer at beregningen av turtemperaturen (børverdien) for "husets varmeinnstilling" begrenses og følger følgende skjemaer.

### Modus 1

Gulvtørkingsfunksjon i 8 dager.

1. Varmesystemets (børverdi) settes til 25 °C i 4 dager.
2. Dag 5–8 brukes innstilt verdi "Gulvfunksjon temp. °C".

(F.o.m. dag 9 beregnes verdien automatisk etter "husets varmeinnstilling")

### Modus 2

Gulvtørkingsfunksjon i 10 dager + opptrapping og nedtrapping.

1. Opptrapping start: Varmesystemets (børverdi) settes til 25 °C. Deretter økes (børverdien) med 5 °C hver dag til (børverdien) tilsvarer "Gulvfunksjon temp. °C".

Siste skritt kan være mindre enn 5 °C.

3. Nedtrapping: Etter opptrapping og 10 dagers jevn temperatur senkes (børverdien) ned til 25 °C med 5 °C per dag.

Siste skritt kan være mindre enn 5 °C.

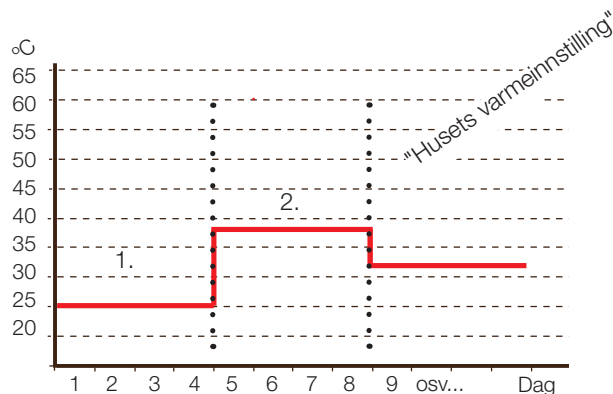
(Etter nedtrapping og 1 dag med (børverdi) 25 °C, beregnes verdien automatisk etter "husets varmeinnstilling").

### Modus 3

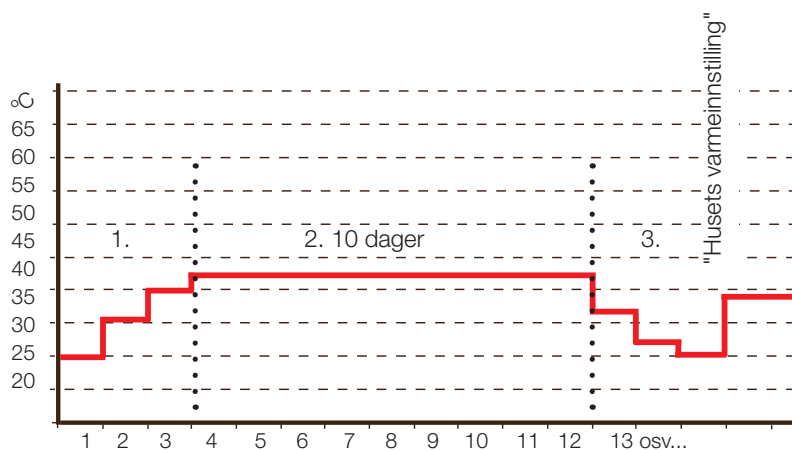
Denne modusen innebærer at funksjonen starter med Modus 1 og etterfølges av Modus 2 og deretter "husets varmeinnstilling".

**Gulvfunksjon temp. °C** 25 (25...55)

Her stilles temperaturen inn for Modus 1/2/3 som beskrevet ovenfor.



Eksempel for Modus 1 med "Gulvfunksjon temp. °C 38 °C.



Eksempel for Modus 2 med "Gulvfunksjon temp. °C 37 °C.



Eksempel for driftsinfo Modus 2, dag 1 av 12 med aktuell (børverdi) 25 °C.



#### 4.5.2.2 Varmepumpe A1

##### Kompressor **Sperret (Tillatt/Sperret)**

Varmepumpen leveres med sperret kompressor.

*Tillatt* innebærer at kompressoren kan starte.

##### Stopp ved utetemperatur **-22(-22...10)**

Denne menyen vises bare hvis varmpumpen er av modell EcoAir og det kreves innstilling av utetemperatur når kompressoren ikke lenger kan være i drift. Varmepumpen starter 2 °C over innstilt verdi.

##### Start ved gradminutt **-60 (-900...-30)**

Her angis det ved hvilket gradminutt varmpumpe A1 skal starte. Gradminuttberegning brukes kun for EcoLogic system 1, 2 og 3.

##### Maks. turtemp. VP diff °C **10 (3...20)**

Hvis turledningens ER-verdi er lik BØR-verdien pluss innstilt verdi og gradminuttene er lavere enn startverdien til den første varmpumpen (fabrikkinnstilt -60), settes gradminuttene til startverdien til den første varmpumpen.

Hvis turledningens ER-verdi er høyere enn BØR-verdien pluss innstilt verdi og gradminutter er lavere enn 0, settes gradminuttene til 0.

Hvis turledningens ER-verdi er lavere eller lik BØR-verdien minus innstilt verdi, settes gradminuttene til startverdien til den første varmpumpen (fabrikkinnstilling -60).

##### Maks. turtemp. VP tilskuddsvarme diff °C **14 (5...20)**

Hvis turledningens ER-verdi er lavere enn eller lik BØR-verdien minus innstilt verdi, settes gradminuttene til den høyeste innstilte startverdien for tilskuddsvarme (fabrikkinnstilling -500).

##### Diff mellom VP **-60 (-200...-30)**

Her angis det hvilken differanse (målt i gradminutter) som varmpumpene skal starte med ved behov. Gjelder kun for EcoLogic system 1, 2 og 3.

##### Forsinkelse mellom VP **30 (5...180)**

Her angis forsinkelsestiden før den andre varmpumpen i systemet kan starte, når den første varmpumpen allerede er i drift. Denne verdien gjelder også tiden som skal gå før den tredje varmpumpen kan starte, når den første og andre varmpumpen er i drift og så videre.

Gjelder kun for EcoLogic system 4, 5 og 6.

##### Prio EcoAir/EcoPart °C **7 (-20...15)**

Denne temperaturinnstillingen styrer prioriteringen mellom luft-vann-varmpumpen EcoAir og væske-vann-varmpumpen EcoPart, hvis begge disse er koblet til EcoLogic. Forhåndsinnstilt verdi er 7 °C, som betyr at EcoAir prioriteres for utetemperaturer fra 7 °C og varmere.

Varmepumpe 1			
Kompressor	Tillatt		
Stopp ved utetemperatur °C	-22		
Start ved gradminutt	-60		
Maks tur VP diff °C	10		
Maks tur VP tilskudd diff °C	14		
Diff mellom VP	-60		
Forsinkelse mellom VP	30		
Prio EcoAir/EcoPart °C	7		
Lade pumpe %	50		
Kald temperaturgrense	0		
Maks RPS	90		
Varm temperatur grense	20		
Maks. RPS/varmtemp.	50		
Maks RPS ved lydreduksjon	50		
Timer lydreduksjon			
Maks RPS ved lydreduksjon 2	50		
Timer lydreduksjon 2			
Kontinuerlig brinepumpe til	Nei		
Kompressor stopp ved brine °C	-5		
Brinepumpe på 10 dager	Av		
Tariff VP	Av		
Smart Blokkering VP	Nei		
Aktivere Stillemodus	Av		
Timer Stillemodus			

EP							Varmepumpe
EP(M)							
EA	System						
EA(M)	1	2	3				1-10

EP							Varmepumpe
EP(M)							
EA	System						
EA(M)				4	5	6	1

EP							Varmepumpe
EP(M)							
EA	System						
EA(M)	1	2	3	4	5	6	1

## Max Rps

Fastsetter kompressorens maksimale turtall.

90\*

EP(M)	System						Varme-pumpe
EA(M)	1	2	3	4	5	6	1-10

## Ladepumpe %

Ladepumpens hastighet kan justeres. Temperatur gjennom varmepumpen kan avleses i «Driftsinfo / Driftsinfo kompressor». Gjelder kun for varmepumpe CTC EcoAir 500M.

50 (20 ... 100)

EP(M)	System						Varme-pumpe
EA(M)	1	2	3	4	5	6	1-10

## Kald temperaturgrense (T2°C)

Temperaturgrense for vintereffekt. Når utetemperaturen er denne eller lavere, styres kompressorturtallet opp til turtall R2.

0

EP(M)	System						Varme-pumpe
EA(M)	1	2	3	4	5	6	1-10

## Max Rps (R2 Rps)

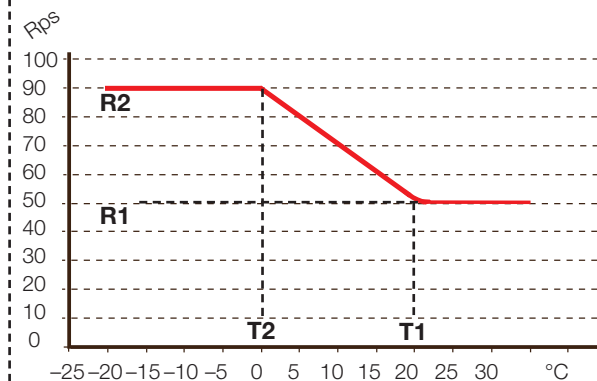
Kompressoreffekt i kaldt vær. Fastsetter kompressorens maksimale turtall ved utetemperatur T2

90\*

## Varm temperaturgrense (T1°C)

Temperaturgrense for sommereffekt. Når utetemperaturen er denne eller høyere, reguleres kompressturtallet opp til turtall R1. Varmepumpen starter og stopper med er- og børverdi.

20



## Maks. RPS/varmtemp. (R1 Rps)

Maks. kompressoreffekt i varmt vær. Fastsetter kompressorens maksimale turtall ved utetemperatur T1.

50

## Maks RPS ved lydreduksjon

Maks. rps ved lydbegrensning. Kompressorens maksimale turtall når lydbegrensning er aktiv.

50 (50–100\*)

Obs! Vær klar over at varmepumpens maks. effekt avtar og at behovet for tilskudd ev. kan øke.

EP(M)	System						Varme-pumpe
EA(M)	1	2	3	4	5	6	1-10

## Timer lydreduksjon

Du kan starte en plan f.eks. for natt med begrenset kompressorturtall for å redusere lydbildet

EP(M)	System						Varme-pumpe
EA(M)	1	2	3	4	5	6	1

## Maks. rps ved lydreduksjon 2

Her kan ytterligere en støydemplingsplan for maksimalt turtall stilles inn

50 (50–100\*)

EP(M)	System						Varme-pumpe
EA(M)	1	2	3	4	5	6	1-10

## Timer lydreduksjon 2

Her kan du indstille en ekstra planlagt støyreduksjonsplan. Hvis to støyreduksjonsplaner er aktive samtidig, gjelder tidsplanen med den laveste rps-indstilling.

EP(M)	System						Varme-pumpe
EA(M)	1	2	3	4	5	6	1

\*Verdien kan variere alt etter varmepumpemodell.

**Kontinuerlig brinepumpe til Nei (Nei/Ja)**

Her angis det om brinepumpen skal være kontinuerlig på. Gjelder kun for varmepumpe av modell EcoPart.

**Kompressor stopp ved brine °C -5 (-7...-5)**

I menyen bestemmes det hvilken brinetemperatur kompressoren skal stoppe ved.

Gjelder kun for varmepumpe av modell EcoPart.

**Brinepumpe på i 10 dager Av (Av/På)**

Etter installasjon kan man velge å kjøre brinepumpen konstant i 10 dager for å få luft ut av systemet.

Gjelder kun for varmepumpe av modell EcoPart.

**Tariff VP Nei (Nei/Ja)**

Les mer i avsnitt "Definer/Fjernstyring".

**Smart blokkering VP Nei (Nei/Ja)**

Les mer i avsnitt "Definer/Fjernstyring/Smart Grid".

**Aktivere stillemodus Av (Av/På)**

Gjelder CTC EcoAir 600M.

Stillemodus betyr at kompressorturtallet begrenses til 50 rps og viftehastigheten til 35 %.

OBS! Varmepumpens makseffekt blir redusert, og det kan bli større behov for ekstra tilførsel.

**Timer stillemodus**

Gjelder CTC EcoAir 600M.

Man kan starte en tidsplan for eksempel om natten med redusert turtall og viftehastighet for å redusere støyen.

*Aktivere stillemodus* (se menyen over) må være satt til *På* for at det skal være mulig å starte en tidsplan for den aktuelle varmepumpen.

**Velg / gi navn til varmepumpe (A1/A2/A3)**

Når CTC EcoZenith i550 skal styre flere varmepumper, må varmepumpe 2 og 3 bytte navn. Ved levering er varmepumpene stilt inn på A1.

Se bruksanvisningene for

CTC EcoPart 600M for mer informasjon

CTC EcoAir 600M for mer informasjon

CTC EcoAir 520M/510 230V 1N~ for mer informasjon

CTC EcoPart 400 og CTC EcoAir 400 endrer navn med CTC Basic Display

EP	System						Varme- pumpe
	1	2	3	4	5	6	1-10

	System						Varme- pumpe
EA(M)	1	2	3	4	5	6	1-10

	System						Varme- pumpe
EA(M)	1	2	3	4	5	6	1

EP	System						Varme- pumpe
EA	System						Varme- pumpe
EA(M)	1	2	3	4	5	6	1-10

## 4.5.2.3 Tilskuddsvarme

### Start tilskudd E1, gradminutt **-500 (-900...-30)**

I denne menyen angis det hvor mange gradminutter det skal gå før tilskuddsvarmen E1 skal starte.

Gjelder kun for EcoLogic system 1, 2 og 3.

### Diff tilskudd E1, gradminutt **-100 (-300...-20)**

I denne menyen angis differansen i gradminutter mellom start og stopp av tilskuddsvarme E1. Hvis tilskuddsvarme startes ved -500 gradminutter, skal den stoppes ved -400 gradminutter (ved innstilling -100).

Gjelder kun for EcoLogic system 1, 2 og 3.

### Start 0-10V, gradminutt\* **-500 (-900...-30)**

I denne menyen angis det hvor mange gradminutter det skal gå før elkjelen (E2) skal starte.

Gjelder kun for EcoLogic system 2 og 3.

### Diff 0-10V, gradminutt\* **-100 (-300...-20)**

I denne menyen bestemmes differansen i gradminutter mellom start og stopp av elkjelen. Hvis elkjelen startes ved -500 gradminutter, skal den stoppes ved -400 gradminutter (ved innstilling -100).

Gjelder kun for EcoLogic system 2 og 3.

### EcoMiniEI (E3) **Nei (Nei/1/2/3)**

Still inn hvis EcoMiniEI (E3) er koblet til. Angi også om elkolben skal koble til 1, 2 eller 3 trinn. Gjelder EcoLogic system 2, 3 og 4.

### Start EcoMiniEI, gradminutt **-500 (-900...-30)**

I denne menyen angis det hvor mange gradminutter det skal gå før EcoMiniEI (E3) skal starte.

Gjelder kun for EcoLogic system 1, 2 og 3.

### Diff steg EcoMiniEI **-50 (-300...-20)**

I denne menyen bestemmes differansen i gradminutter mellom start og stopp av EcoMiniEI. Hvis elkjelen startes ved -500 gradminutter, skal den stoppes ved -450 gradminutter (ved innstilling -50).

Gjelder kun for EcoLogic system 1, 2 og 3.

### Forsinkelse tilskuddsvarme E1 **180 (0...480)**

I denne menyen angis det hvor mange minutter med undertemperatur i buffertanken det skal gå før tilskuddsvarme E1 skal starte.

Gjelder kun for EcoLogic system 4, 5 og 6.

### Diff 0-10V E2 forsinkelse\* **60 (10...120)**

I denne menyen bestemmes differansen i minutter mellom start og full effekt av elkjelen. Hvis elkjelen starter etter 180 minutters undertemperatur, skal det være satt inn full effekt etter 240 minutter (ved innstilling 60).

Gjelder kun for EcoLogic system 4.

Tilskuddsvarme	
Start tilskudd E1, gradminutt	-500
Diff tilskudd E1, gradminutt	-100
Start 0-10V, gradminutt	-500
Diff 0-10V, gradminutt	-100
Start EcoMiniEI, gradminutt	-500
Diff steg EcoMiniEI	-50
Forsinkelse tilskudd E1	180
Forsinkelse tilskudd E2	

System					Family
1	2	3			Pro

System					
	2	3			Pro

System					Family
	2	3	4		Pro

System					Family
	2	3			Pro

System						Family
			4	5	6	Pro

System					Family
			4		Pro

\*Gjelder kun CTC EcoLogic Pro

**Forsinkelse tilskudd 0-10V E2\* 180 (30...480)**

I denne menyen angis det hvor mange minutter med undertemperatur i buffertanken det skal gå før tilskuddsvarme 0-10V (E2) skal starte.

Gjelder kun for EcoLogic system 4.

System					
		4			PRO

**Forsinkelse EcoMiniEI E3 180 (30...480)**

I denne menyen angis det hvor mange minutter med undertemperatur i buffertanken det skal gå før EcoMiniEI skal starte.

**Forsinkelse EcoMiniEI E3 steg 30 (10...120)**

I denne menyen angis det hvilken forsinkelse (steg) EcoMiniEI skal starte med.

**Blokkering tilskudd ute °C 5 (-40...40)**

I denne menyen angis det hvilken utetemperatur tilskuddsvarmen skal stoppes/blokkes ved.

**Kjele, åpne shunt °C 70 (10...80)**

I denne menyen bestemmes det hvilken temperatur kjelens shuntventil skal åpnes ved.

**Maks kjele °C 55 (30...85)**

Driftstermostat for tilskudd (E1) i tilskuddsmodus. Når innstilt temperatur er oppnådd, blir utgang (E1/A11) spenningsløs. Av innebærer at (E1/A11) er spenningsatt i tilskuddsmodus.

**E1 Lade pumpe Vp 1 (G11)% 100 (0...100)**

Hastighet ladepumpe 1 (G11) når E1 er aktiv og varmpumpe ikke er tilgjengelig.

System					Family
		4			PRO

**Tariff EI Nei (Ja/Nei)**

Les mer i avsnitt "Definer/Fjernstyring".

**Smart blokkering el Nei ( Ja/Nei)**

Les mer i avsnitt "Definer/Fjernstyring/Smart Grid".

**Start ved røkgass °C 100 (49...250)**

I menyen bestemmes det ved hvilken røkgasstemperatur (føler B8) systemet skal gå over til status veddrift og varmpumpe(r) stoppes.

Veddrift aktiveres når røkgass temperaturen overstiger innstilt verdi i denne menyen og temperaturen er over eller lik nominell verdi. Da veddrift er aktiv brukes ikke varmpumpe eller ekstra varme til å varme. Veddrift deaktivert når røkgass temperaturen faller under verdien som er angitt i denne menyen.

System					Family
1					PRO

Veddrift kan aktiveres selv om turledningens føler (B1) er 10 °C over (børverdi).

\*Gjelder kun CTC EcoLogic Pro

### 4.5.2.4 Varmtvannstank

Denne menyen vises hvis VV-tank er definert i menyen *Avansert/Definere system/VV-tank*. Temperaturen i varmtvannstanken måles med føler B5.

#### Stopptemp VP °C **55 (20...60)**

Ved valgt temperatur stopper varmpumpen ladingen mot varmtvannstanken.

#### Start/stopp diff °C **5 (3...7)**

Hysteresen i varmpumpen starter eller stopper lading av varmtvannstanken.

#### Ekstra VV stopptemp °C **60 (20...62)**

I menyen angis børverdien for varmpumpelading av varmtvann.

#### Maks tid VV **20 (5...60)**

Her angis makstiden som varmpumpen varmer varmtvannstanken.

#### Maks tid varme **40 (5...60)**

Dette er makstiden som varmpumpen varmer varmesystemet hvis det er behov for varmtvannslading.

#### Forsinkelse varmeberegning **3 (1...7)**

Etter varmtvannsladingen er ladetemperaturen høy. I den innstilte tiden ignoreres turtemperaturen med tanke på gradminuttberegning.

#### Tilskuddsvarme VV **Behov (Ja/Nei/Behov)**

I denne menyen bestemmes det om tilskuddsvarme skal være aktiv parallelt med varmpumpelading av varmtvannstanken.

*Ja* betyr at børverdien for tilskuddsvarmen automatisk settes til det samme som børverdien for varmpumpen for VV-tanken. *Behov* innebærer at tilskuddsvarmen jobber etter verdien som er innstilt for VV-tank tilskuddsvarme. *Nei* innebærer at tilskuddsvarme ikke skal være aktiv ved VV-lading.

#### Tilskuddsvarme VV rele **Ja (Ja/Nei)**

Ved *Ja* er tilskuddsvarme aktiv under varmtvannslading. Ved *Nei* er den sperret.

#### Tilskuddsvarme VV 0-10V\* **3,0 (Nei/0,1...10)**

Ved *Ja* (0,1-10 V) er tilskuddsvarme aktiv under varmtvannslading. Ved *Nei* er den sperret.

#### Tilskuddsvarme VV EcoMiniEI **Steg 3(Nei/Steg 1-3)**

Ved *Ja* (steg 1-3) er tilskuddsvarme aktiv under varmtvannslading. Ved *Nei* er den sperret.

#### Min temp °C **45 (20...55)**

I denne menyen angis den lavest tillatte temperaturen i varmtvannstanken.



\*Gjelder kun CTC EcoLogic Pro

**Periodisk ekstra VV, dager 14 (0...30)**

Menyen bestemmer intervallet for periodisk ekstra for varmtvannstank, 65 °C for legionellasikring.  
0 = Av 1 = Hver dag 2 = Annenhver dag osv...

**Maks temp diff avbryt VV °C 3 (2...7)**

Hvis det finnes varmebehov, avbrytes varmtvannsladingen tidligere enn når den maksimale temperaturen er oppnådd, for å unngå kompressorstopp ved veksling varmtvann til varme.

**Start/stopp diff VPA2 °C 3 (0...10)**

Denne menyen gjelder bare for systemer som har vekselventil Y22 definert. Varmtvannslading gjennom Y22 skjer hvis varmtvannstemperaturen er innstilt verdi under startverdien.

**Stopp VV diff maks 3 (2...10)**

Varmtvannsladingen avbrytes normalt sett på varmtvannsføleren, men også på kondenseringstemperaturen som beregnes ut fra varmpumpens interne trykkføler. Ved varmtvannslading øker kondenseringstemperaturen markant. Denne menyen gjelder verdien fra maksimalt tillatt kondenseringstemperatur som avbryter varmtvannsladingen. Hvis det finnes varmebehov, går systemet over til lading av varmesystemet.

**Driftstid VV-cirk. 4 (1...90)**

Driftstid som varmtvannssirkulasjonen skal pågå i hver periode. Gjelder hvis VV-sirkulasjon er definert i menyen *Avansert/Definere system/VV-tank*.

**Periode tid VV-cirk. 15 (5...90)**

Periodetid for varmtvannssirkulasjon. VV-sirkulasjon må være definert i menyen *Avansert/Definere system/VV-tank*.

**Diff start ekstern VV-tank\* 5 (3...15)**

I menyen velges temperaturdifferansen for når ladingen av ekstern VV-tank skal starte. Differansen angis mot BØR-verdien som stilles inn i menyen *Stopp temp VP °C*.

**Timer VV-sirkulasjon**

Hvis VV-sirkulasjon er definert i menyen *Avansert/Definere system/VV-tank*, vises det i denne menyen planlagte perioder i uken når VV-sirkulasjonspumpen skal gå.

Av: Ingen VV-sirkulasjon.

På: VV-sirkulasjon med *Driftstid* og *Periodetid*.

Dag for dag: VV-sirkulasjon i samsvar med *ukeplan*, *Driftstid* og *Periodetid*.

Programmet kommer tilbake uke etter uke.

**Eksempel 1:**

Mandag 06–09 18–21

På mandager slår timeren på 06–09 og 18–21, ellers er det normal drift.

**Eksempel 2:**

Torsdag 06 - - - - 21

Timeren slår på 06–21 på torsdager.



Tidspunktet til venstre må være lavere enn tidspunktet til høyre for at intervallet skal være gyldig.

\*Gjelder kun CTC EcoLogic Pro

### 4.5.2.5 Oppvarming Buffertank

Menyen gjelder kun systemer med buffertank (EcoLogic system 4-6) som er definert i menyen *Avansert/Definere system/Oppvarming buffertank*. Temperaturen i buffertanken måles med føler B6.

#### **Tank maks °C** **55 (20...90)**

I menyen angis den høyeste temperaturen som ønskes for buffertanken.

#### **Tank min °C** **25 (5...60)**

I menyen angis den laveste temperaturen som ønskes for buffertanken.

#### **Diff tank og tur °C** **0 (0...15)**

I menyen angis det om det ønskes differanse mellom temperaturen i tanken og utgående turtemperatur til varmesystemet.

#### **Start/Stopp diff tank °C** **5 (3...10)**

Hysteresen mellom varmpumpens start og stopp av lading av buffertank.

#### **Timer børverdi** **50 (20...60)**

I menyen angis børverdien som er aktiv i tiden timeren er innstilt.

#### **Timer buffertank**

Se kapitlet "Timer buffertank" nedenfor.

I denne menyen planlegges perioder i ukedagene når buffertanken skal varmes opp. Programmet kommer tilbake uke etter uke.

#### **Eksempel 1:**

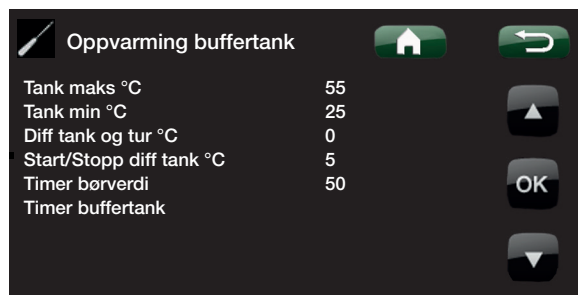
Mandag 06–09 18–21

På mandager slår timeren på 06–09 og 18–21, ellers er det normal drift.

#### **Eksempel 2:**

Torsdag 06 - - - - - 21

Timeren slår på 06–21 på torsdager.



Tidspunktet til venstre må være lavere enn tidspunktet til høyre for at intervallet skal være gyldig.



#### 4.5.2.6 Solpaneler\*

**dTmax sol °C** **7 (3...30)**

Når forskjellen i temperatur mellom solpanelene og VV-tanken overstiger den innstilte verdien, skal solpanelenes ladepumpe (G30) begynne å produsere varmtvann til VV-tanken.

**dTmin sol °C** **3 (2...20)**

Når forskjellen i temperatur mellom solpanelene og varmtvannstanken når innstilt verdi, skal solpanelenes ladepumpe (G30) stoppe.

**Min turtallpumpe %** **30 (30...100)**

Her angis det minste tillatte turtallet for sirkulasjonspumpen G30.

**Maks kjele °C** **85 (10...95)**

Høyeste tillatte temperatur i kjelen. Når den innstilte temperaturen nås, stopper ladingen til kjelen. Gjelder EcoLogic system 1.

**Maks VV-tank °C** **85 (10...95)**

Høyeste temperatur i varmtvannstanken. Når den innstilte temperaturen nås, stopper ladingen.

**Maks. buffertank °C** **85 (10...95)**

Høyeste temperatur i buffertanken. Når den innstilte temperaturen nås, stopper ladingen.

**Maks KB °C** **18 (1...30)**

Innstilling av høyeste tillatte kuldebærer-temperatur. Ved oppnådd verdi stoppes sollading av borehull.

**OBS!** Bør ikke justeres uten at du konsulterer installatøren.

**dTmaks berg °C** **60 (3...120)**

Innstilling av startvilkår for sollading av berg. Angir ved hvilken temperaturredifferanse (solpaneler-berg) ladingen starter.

**dTmin berg °C** **30 (1...118)**

Innstilling av stoppvilkår for sollading av berg. Angir ved hvilken temperaturredifferanse (solpaneler-berg) ladingen stopper.

**Soltest tank min** **4 (1...20)**

Brukes BARE hvis vakuumsrør er definert. Ved lading av berg kobles det om til tanklading 1 gang/halvtime for å kontrollere om tanklading er mulig. Test pågår i innstilt tidsintervall. Hvis systemet oppnår tilstrekkelig temperatur, fortsetter tankladingen, ellers begynner systemet å lade berg igjen.

**Testintervall min** **30 (0...180)**

Angir hvilket intervall funksjonen Soltest skal fungere med. Ved 0 som innstilt verdi, sker soltest konstant.



\*Gjelder kun CTC EcoLogic Pro

### Vinterdrift **Nej(Nej/Ja)**

Deaktiverer funksjonen Soltest tank. Lading skjer kun til borehullet.

### Flow l/min **6 (0.1...50)**

Her skal flowen som sirkulerer gjennom solpanelene angis (leses av på flowmåleren i systemenheten). Flowen skal leses av når pumpe G30 går på 100 %.

Obs! Viktig at verdien er riktig da flowen legger grunnlaget for beregninger av effekt og akkumulert energi. Ved feil flowverdier får man derfor feil verdier på disse parametrene.

### Beskytt kollektor\*

#### Maks temp °C **120 (110...150)**

Beskytter solpanelene mot høye temperaturer ved å tillate sirkulasjon i solpanelene til tross for at det er oppnådd maksimal temperatur i tanken. Temperaturen i buffertanken kan aldri overstige 95 °C av sikkerhetsårsaker.

#### Nødkjøling **Ja (Ja/Nei)**

Tillater sirkulasjon mot varmtvanns- og buffertanken samt borehullet for å hindre altfor høye temperaturer i solpanelene. Gjelder når høyeste tillatte temperatur er oppnådd.

**OBS!** Temperaturene i tankene må ikke under noen omstendighet overstige 95 °C.

#### Kjøling **Nei (Ja/Nei)**

Alternativet kan aktiveres når funksjonen frikjøling er aktivert. Funksjonen innebærer at systemet forsøker å redusere temperaturen i varmtvanns- og buffertanken til den innstilte bærverdien (som angis i menyen *Kjøling til temp*). Dette innebærer at solpanelene brukes som kjøleelement i en kort periode.

#### Kjøling til temp °C **70 (50...80)**

Alternativet kan aktiveres når funksjonen *Kjøling* er aktivert. Funksjonen innebærer at systemet forsøker å redusere temperaturen i varmtvanns- og buffertanken til innstilt bærverdi.

#### Frostbeskyttelse **Nei (Nei/Ja)**

Fordi det er fare for ispropper i solpanelene kan sirkulasjon startes for å redusere faren for frostskaader.

#### Frostbeskyttelse temp °C **-25 (-30...-7)**

Angir temperaturen for når frostbeskyttelsen skal aktiveres. Menyen vises når funksjonen *Frostbeskyttelse* er aktivert.



\*Gjelder kun CTC EcoLogic Pro

#### 4.5.2.7 Pool\*

**Pooltemp °C** **22,0 (20,0...58,0)**

I denne menyen angis ønsket pooltemperatur.

**Pool diff °C** **1,0 (0,2...5,0)**

Her angis tillatt differanse mellom stopp- og starttemperatur i poolen.

**Pool prio °C** **Lav (Lav/Høy)**

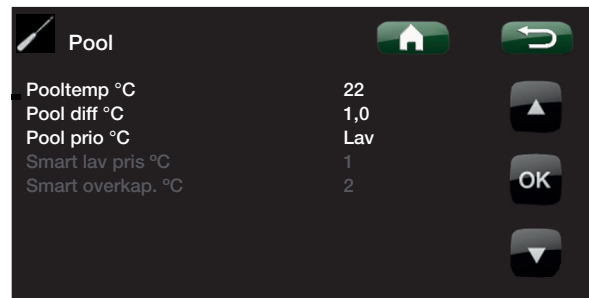
Her angis prioritet mellom pooloppvarming og varmesystem. Hvis innstillingen Lav er valgt, lades ikke poolen når det brukes tilskuddsvarme.

**Smart lavpris °C** **1 (Av, 1...5)**

Les mer i "Definer/Fjernstyring/Smart Grid".

**Smart overkap. °C** **1 (Av, 1...5)**

Les mer i "Definer/Fjernstyring/Smart Grid"



#### 4.5.2.8 Frikjøling\*

**Frikjøling tillatt fra utetemp °C** **Av (0...39/Av)**

I menyen bestemmes det hvilken utetemperatur det skal tillates frikjøling fra. Ved lavere utetemperatur enn innstilt verdi, er ikke frikjøling "På".

**Start frikjøling forsinkelse** **180 (5 ... 240)**

I menyen bestemmes forsinkelsen i minutter som utetemperaturen skal ha vært over/under innstilt verdi for å aktivere/deaktivere frikjøling. Funksjonen skal forhindre at systemet svinger frem og tilbake ved værromslag

**Flowtemp ved utetemp +20 °C** **20 (2...20)**

I menyen bestemmes det hvilken temperatur kjølevæsken skal ha ved utetemperaturen 20 °C.0. Anbefalte verdier avhengig av system:

Radiator/gulvvarme = 20 °C

Viftekonvektorer = 20 °C

**Flowtemp ved utetemp +40 °C** **20 (2...20)**

I menyen bestemmes det hvilken temperatur kjølevæsken skal ha ved utetemperaturen 40 °C.

Anbefalte verdier avhengig av system:

Radiator/gulvvarme = 20 °C

Viftekonvektorer = 20 °C

**Min flowtemp °C** **18 (2...25)**

I menyen bestemmes kjølevæskens laveste børverdi.

Anbefalte verdier avhengig av system:

Radiator/gulvvarme = 20 °C

Viftekonvektorer = 18 °C

Flowtemperaturen vises i menyen *Driftsinfo EcoLogic/Varmesystem 2-4*.



**!** Kjølevæskens børverdi er lineær mellom +20 °C og +40 °C.

\*Gjelder kun CTC EcoLogic Pro

### Start frikjøling ved overtemp **1.0 (0.5...15.0)**

I menyen bestemmes ved hvilken overtemperatur i rommet at frikjøling skal starte.

Anbefalte verdier avhengig av system:

Radiator/gulvvarme = 1,0 °C

Viftekonvektorer = 1,0 °C

### Stopp frikjøling ved overtemp **0.5 (0.1...14.0)**

I menyen bestemmes ved hvilken overtemperatur i rommet at frikjøling skal stoppe.

Anbefalte verdier avhengig av system:

Radiator/gulvvarme = 0,5 °C

Viftekonvektorer = 0,5 °C

### Smart lavpris °C **1 (Av, 1...5)**

Les mer i "Definer/Fjernstyring/Smart Grid".

### Smart overkap. °C **2 (Av, 1...5)**

Les mer i "Definer/Fjernstyring/Smart Grid"

### Ekst. Blokkering **Ingen (NO / NC)**

Funksjonen aktiveres med et eksternt styresignal (Normally Open eller Normally Closed). Funksjonen kan brukes for å avslutte kjøling ved hjelp av en fuktighetsføler når det er fare for kondens.

## 4.5.2.9 Kommunikasjon

Innstillinger for å styre produktet med et overordnet system. Tilbehøret CTC BMS trengs for å kunne bruke denne funksjonen. Hvis du ønsker mer informasjon, kan du se håndboken for tilbehøret CTC BMS.

- MB-adresse
- Baudrate
- Paritet
- Stopp-bit

## 4.5.2.10 Lagre innstillinger

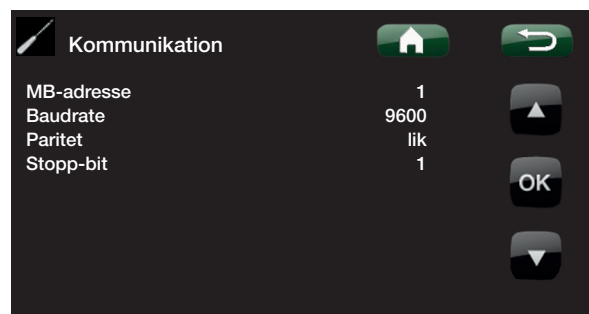
Her kan du lagre egne innstillinger. Bekreftes med "OK"-knappen.

## 4.5.2.11 Hente innstillinger

De lagrede innstillingene kan hentes opp igjen.

## 4.5.2.12 Hente fabrikkinnstillinger

Produktet leveres med innlagte fabrikkinnstillinger. Disse kan du hente opp igjen ved å aktivere denne funksjonen. Bekreft med "OK". Språk, produkt og produktstørrelse blir imidlertid beholdt.



### 4.5.3 Definere system



Menyene brukes til å angi for CTC EcoLogic hvilke komponenter og delsystemer som varmesystemet består av.

#### 4.5.3.1 Definere varmesystem 1

**Romfølger 1 (B11)** **Nei (Ja/Nei)**

Angi om romfølger 1 (B11) skal kobles til systemet. Viser hvis romfølger 1 er installert.

**Tråd eller trådløs** **Tråd/Trådløs**

Velg om romfølgeren for varmesystem 1 er fast tilkoblet (tråd) eller trådløs.

#### 4.5.3.2 Definere varmesystem 2 (3\*, 4\*)

**Varmesystem 2 (Y2,G2)** **Nei (Ja/Nei)**

Velg om ytterligere varmesystem skal kobles til.

**Romfølger 2 (B12)** **Nei (Ja/Nei)**

Velg om romfølger for varmesystem 2 (3 og 4) skal kobles til systemet. Viser hvis den aktuelle romfølgeren er installert.

**Tråd eller trådløs** **Tråd/Trådløs**

Velg om romfølgeren for det aktuelle varmesystemet er fast tilkoblet (tråd) eller trådløs.

#### 4.5.3.3 Definere varmepumpe

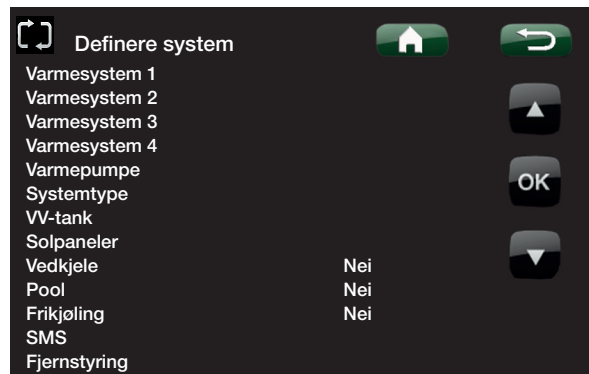
**Varmepumpe A1, A2, A3\*...A10\*** **På/Av**

Velg varmepumpene som skal kobles til systemet.

**Flow / nivåvakt** **Ingen/NC/NO**

Velg hvilken type nivåvakt som er installert i systemet. NC og NO står for Normally Closed og Normally Open. Flow/ nivåvakt må først defineres i Fjernstyring

Les mer i "Definer/Fjernstyring/Flow/nivåvakt".

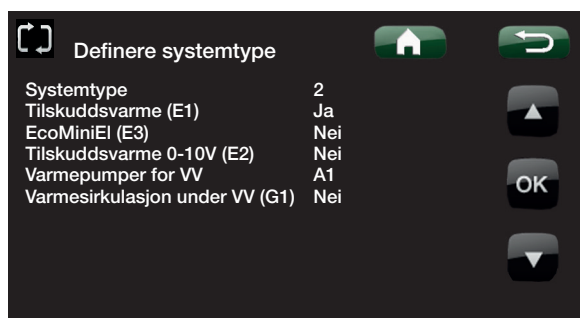


\*Gjelder kun CTC EcoLogic Pro

## 4.5.3.4 Definere systemtype

### Systemtype 1/2/3/4/5/6

Velg EcoLogic system 1-6. For mer informasjon om de seks systemene, se kapitlet "Rørinstallasjon".



**Tilskuddsvarme (E1) Ja/Nei**  
Definer om tilskuddsvarme (E1) er koblet til. Gjelder EcoLogic system 2, 3, 4 og 5. Merk at EcoLogic system 5 ikke har noen shuntventil for tilskuddsvarme (E1). Legg merke til at når E1 brukes, forsvinner Varmesystem 2 i system 2, 3, 4 og 5.

System					Family
2	3	4	5		PRO

**EcoMiniEI (E3) Nei (Nei/Ja)**  
Still inn hvis EcoMiniEI (E3) er koblet til. Gjelder EcoLogic system 2, 3 og 4.

System				Family
2	3	4		PRO

**Tilskuddsvarme 0-10V (E2)\* Ja/Nei**  
Still inn hvis tilskuddsvarme 0-10V (E2) er koblet til. Gjelder EcoLogic system 2, 3 og 4.

System					Family
2	3	4			PRO

**Varmepumper for VV Nei (Ja/Nei)**  
Her angis det om varmpumpen skal prioritere varmtvann om sommeren når status er VV

System					Family
1					

**Varmepumper for VV A1/A1+A2**  
Still inn hvis bare varmpumpe A1 eller varmpumpe A1 og A2 skal brukes til å produsere varmtvann. Gjelder EcoLogic system 2-6.

System						Family
2	3	4	5	6		PRO

**Varmesirkulasjon under VV (G1) Ja/Nei**  
Still inn om det finnes behov for varmesirkulasjon ved varmtvannsproduksjon. Denne menyen skal velges hvis pump G1 og bypass-kobling finnes. Ved Ja vil gradminuttsberegning skje også under varmtvannslading. Gjelder kun for EcoLogic system 2 og 3.

System					Family
2	3				PRO

\*Gjelder kun CTC EcoLogic Pro

#### 4.5.3.5 Definere VV-tank

**VV-tank (B5) Ja (Ja/Nei)**

Angi om føler (B5) i varmtvannstanken er koblet til.  
Lading skjer med vekselventil Y21.

**VV-sirkulasjon (G40)\* Nei (Ja/Nei)**

Angi om sirkulasjonspumpe (G40) er koblet til varmtvannssystemet.

**Ekstern VV-tank (B43, G41)\* Nei (Ja/Nei)**

Angi om sirkulasjonspumpe (G41) og føler (B43) er koblet til varmtvannssystemet.

#### 4.5.3.6 Definere solpaneler\*

**Solpaneler (G30, B30, B31) Nei (Ja/Nei)**

Angi om sirkulasjonspumpe (G30) og føler (B30 og B31) er koblet til systemet.

**Type kun VV**

Angi om solvarmen skal tilføres:

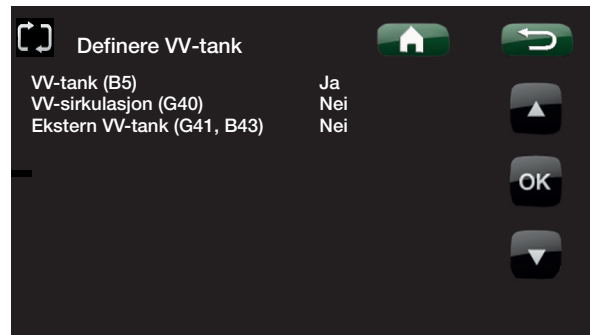
- kun varmtvannstank
- kun buffertank
- varmtvanns- og buffertank
- kun kjel (gjelder kun for system 1). Ved dette valget vil solpanelene forvarme varmtvannet i kjelen).

**Vakuum Nei (Ja/Nei)**

Angi om solpanelene er vakuum- eller flate solpaneler.

**Lading bergvarme (Y31, G31)\* Nei (Ja/Nei)**

Det er mulig å lade borehullet med energi fra solpanelene når det ordinære varme- og varmtvannsbehovet er tilfredsstillt.



\*Gjelder kun CTC EcoLogic Pro

### 4.5.3.7 Definer vedkjele

Velg om det brennes ved og røykgassgiver (B8) koples til systemet.

System						Family
1						PRO

### 4.5.3.8 Definer pool\*

Pool kan kun defineres for EcoLogic system 4, 5 og 6.

#### **Pool (G50, B50, B51) Nei (Ja/Nei)**

Velg om sirkulasjonspumpe (G50 og G51) og føler (B50) er koblet til systemet.

### 4.5.3.9 Definer frikjøling\*

#### **Frikjøling (B3, B13, Y3, G3) Nei (Ja/Nei)**

Velg om sirkulasjonspumpe (G3), shuntventil Y3 og føler (B3 og B13) er koblet til systemet.

### 4.5.3.10 Definer SMS

#### **Aktivere Nej (Ja/Nei)**

Ved *Ja* vises menyene nedenfor.

#### **Signalnivå**

Her vises signalnivået for mottaket.

#### **Telefonnummer 1**

Her vises det først aktiverte telefonnummeret.

#### **Telefonnummer 2**

Her vises det andre aktiverte telefonnummeret.

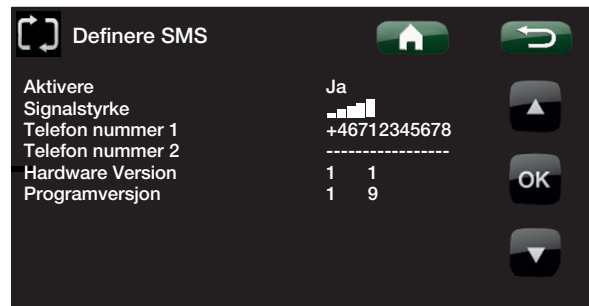
#### **Maskinvareversjon**

Her vises maskinvareversjon i SMS-tilbehøret.

#### **Programvareversjon**

Her vises programvareversjon i SMS-tilbehøret.

**OBS!** Hvis du ønsker mer informasjon om SMS-funksjonen, kan du se håndboken "CTC SMS".



\*Gjelder kun CTC EcoLogic Pro



#### 4.5.3.11 Definer fjernstyring

Fjernstyringen i CTCs produkter gir en rekke muligheter for ekstern påvirkning av oppvarmingen. Funksjonen finnes i CTC EcoHeat, CTC GSi 8 / 12 / 16, CTC GS 6-8, CTC EcoZenith i250, CTC EcoZenith i550 PRO, CTC EcoLogic Pro/Family. Dette avsnittet beskriver fjernstyringen, men alle funksjonene er ikke med i alle produktene. Det er 4 programmerbare innganger som kan aktivere følgende funksjoner:

- Tariff varmepumpe
- Tariff elkolbe
- Nattsinking
- Rundstyring
- Ekstra varmtvann
- Flow/nivåvakt
- Varme av Vs1
- Varme av Vs2
- Varme av Vs3\*
- Varme av Vs4\*
- Smart A
- Smart B
- Redusert\*\*, tvunget\*\* og tilpasset ventilasjon\*\*, samt bortemodus\*\*.
- Frikjøling

#### Plintene – inngangene

På relékortet (A2) er det 2 innganger 230V og 2 lavspenningsporter som kan programmeres.

Betegnelse	Plintnavn	Tilkoblingstype
K22	A14 & A25	230 V
K23	A24 & A25	230 V
K24	G33 & G34	Lavspenning (<12V)
K25	G73 & G74	Lavspenning (<12V)

Åpen plint = ingen ekstern påvirkning. (Normal NO).

Lukket plint = aktivert funksjon eksternt.

Eksempel:

Nattsinking aktiveres på plint K24.

Åpen plint K24 = "normal varme"

Lukket plint K24 = Temperatursinking iht. nattsinking

Funksjonen aktiveres når polene på kretskortet, posisjon G33 og G34, kortsluttes.

\*Antallet varmesystemer varierer mellom ulike produkter. Maksimalt antall er 4 varmesystemer.

\*\*Gjelder for ventilasjonsprodukt CTC EcoVent 20 (ekstrautstyr til CTC EcoHeat, CTC GSi 8 / 12 / 16, CTC GS 6-8, CTC EcoZenith i250

OBS! Enertech AB står IKKE ansvarlig for at det finnes nødvendig varme i tilfeller der fjernstyringen har blokkert varmen over lengre tid.

### 4.5.3.12 Fremgangsmåte fjernstyring

#### Tildel inngang

Først tildeles en inngang til den eller de funksjonene som skal fjernstyres.

Dette gjøres i

*"Avansert/Definere system/Definer fjernstyring"*.

#### Eksempel

I eksempelet bestemmes det manuelt om varmen skal være på eller av i Varmesystem 1 (VS1)\*.

Først tildeles *"Varme ekstern modus sys 1"* inngang K24.



Eksempel der "Varme, ekst. modus VS1" er tildelt plint "K24" for fjernstyring

\*Antallet varmesystemer varierer mellom ulike produkter. Maksimalt antall er 4 varmesystemer.

OBS! Enertech AB står IKKE ansvarlig for at det finnes nødvendig varme i tilfeller der fjernstyringen har blokkert varmen over lengre tid.

### Aktiver/velg funksjon.

Når en inngang er tildelt, skal funksjonen aktiveres eller stilles inn i innstillingsmenyen *Avansert/Innstillinger/Radiatorsystem*.

I eksempelet med fjernstyrt "Varme, ekst. modus" ble K24 tildelt. Deretter angis hva som er normal modus (pil 1).

Normalmodusene som er valgt, er på:

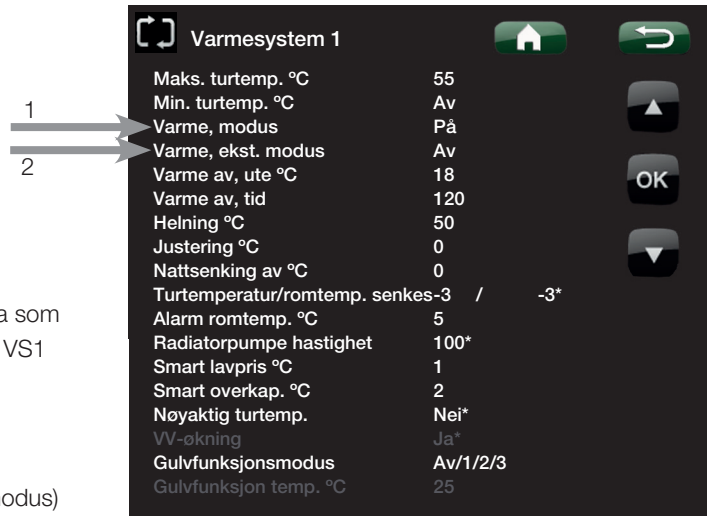
Varme, modus (På)

Når dette er gjort, gjelder det å programmere hva som skal skje ved Fjernstyring/varme, ekstern modus VS1 (lukket inngang, pil 2).

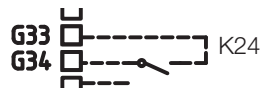
Pil 2 viser valget "Av".

I dette eksempelet er varmen alltid på. (Normalmodus) Radiatorpumpen mottar kontinuerlig strøm, shunten arbeider for å holde "børverdien".

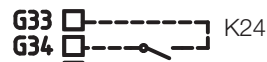
Men når K24 lukkes, stopper radiatorpumpen og shunten stenger. Varmen forblir avslått til man velger å starte oppvarmingen ved at K24 blir åpen.



Eksempel der "Varme modus" normalt er i oppvarmingssesong "På", men når plint K24 lukkes, aktiveres "Av" og varmen slås av.



Åpen plint = "På" (i dette eksempelet)



Lukket plint = "Av" (i dette eksempelet)

\*Individuell funksjon. Denne funksjonen finnes ikke i alle produkter

OBS! Enertech AB står IKKE ansvarlig for at det finnes nødvendig varme i tilfeller der fjernstyringen har blokkert varmen over lengre tid.

### **Funksjonene i fjernstyring.**

#### **Tariff vp**

Når strømleverandører bruker differensierte priser, kan man sperre varmepumpen når strømprisen er høy.

#### **Tariff el\***

Når strømleverandører bruker differensierte priser, kan man sperre elkolben(e) når strømprisen er høy.

#### **Nattsinking**

Nattsinking innebærer at man senker temperaturen inne i planlagte perioder, for eksempel om natten eller når man er på arbeid.

#### **Rundstyring**

Bortkobling av kompressor og elkolbe i en bestemt tid som fastsettes av strømleverandør (spesielt utstyr).

Rundstyring er et utstyr som strømleverandøren kan montere slik at de kan koble fra strømkrevende utstyr i kortere perioder. Kompressor og eleffekt sperres når rundstyring er aktiv.

#### **Ekstra varmtvann**

Her velger du om du vil aktivere funksjonen *Ekstra varmtvann*.

#### **Flow/nivåvakt**

I enkelte tilfeller kreves en ekstra beskyttelse av tettheten på kuldebærersiden på grunn av lokale forutsetninger eller bestemmelser. Det er for eksempel et krav i enkelte kommuner der installasjonen skjer innenfor et drikkevannsområde. Trykk-/nivåvakten defineres i menyen Avansert/Definer system/Def. varmepumpe. Ved lekkasje stoppes kompressoren og brinepumpen, med påfølgende Flow/nivåvakt-alarm i displayet.

OBS! Enertech AB står IKKE ansvarlig for at det finnes nødvendig varme i tilfeller der fjernstyringen har blokkert varmen over lengre tid.

### **Varme, ekst. modus VS1**

### **Varme, ekst. modus VS2**

### **Varme, ekst. modus VS3\***

### **Varme, ekst. modus VS4\***

Med fjernstyrt "Varme, ekst. modus" velger du "På" hvis varmen skal være på, eller "Av" hvis varmen skal være av. Du kan også velge "Auto".

Les mer i avsnittet "Husets varmekurve"

### **Smart A**

#### **Smart B**

Med Smartgrid kan du styre eksternt om oppvarmingen skal regnes som normalpris, lavpris eller overkapasitet. Du kan også blokkere/sperre varmepumpens elkolbe som "Rundstyring"

### **Redusert\*\*, tvunget\*\* og tilpasset ventilasjon\*\*, samt bortemodus\*\***

### **Ekst. blokk. frikjøling**

Se avsnittet Instillinger/Frikjøling/Ekstern blokkering.

\*Antallet varmesystemer varierer fra produkt til produkt. Maksimalt antall varmesystemer er 4 stk.

\*\* Gjelder for ventilasjonsprodukt CTC EcoVent 20 (ekstrautstyr til CTC EcoHeat, CTC GSi 8 / 12 / 16, CTC GS 6-8, CTC EcoZenith i250.

OBS! Enertech AB står IKKE ansvarlig for at det finnes nødvendig varme i tilfeller der fjernstyringen har blokkert varmen over lengre tid.

### 4.5.3.13 Smartgrid

Den smarte funksjonen "Smartgrid" velger ulik oppvarming ut fra strømprisen ved hjelp av tilbehør fra strømleverandøren.

Smartgrid går ut fra om strømprisen regnes som

- Normalpris
- Lavpris
- Overkapasitet
- Blokkering

Romtemperatur, pooltemperatur og varmtvannstemperatur osv. gis ulike oppvarmingstemperaturer avhengig av strømprisen.

#### Fremgangsmåte:

Først tildeles Smart A og Smart B en egen inngang i menyen Avansert/Definer/Definer fjernstyring.

Deretter skjer det en påvirkning ut fra plintenes lukking og innstilling for de ulike funksjonene.

- Normalpris: (Smart A: Åpen, Smart B: Åpen). Ingen påvirkning på systemet.
- Lavprismodus: (Smart A: Åpen, Smart B: Lukket).
- Overkapasitetsmodus: (Smart A: Lukket, Smart B: Lukket).
- Blokkeringsmodus: (Smart A: Lukket, Smart B: Åpen)



Eksempel der Smart A er tildelt lavspenningsinngang K25 og Smart B er tildelt lavspenningsinngang K26

OBS! Enertech AB står IKKE ansvarlig for at det finnes nødvendig varme i tilfeller der fjernstyringen har blokkert varmen over lengre tid.

I hver funksjon som kan påvirkes, kan du velge temperaturendring for lavprismodus og overkapasitetsmodus.

Fabrikkinnstilt lavpris 1 °C økning<sup>\*</sup> av temperatur.

Fabrikkinnstilt overkapasitet 2 °C økning<sup>\*</sup> av temperatur.

Smart lavpris °C	1 (Av, 1-5 <sup>*</sup> )
Smart overkap. °C	2 (Av, 1-5 <sup>*</sup> )

\*Øvre og nedre tank har innstillingsområde 1-30

#### Det som kan påvirkes, er:

- Romtemperatur i varmesystem 1-4<sup>\*\*</sup>
- Turtemperatur i varmesystem 1-4<sup>\*\*</sup>
- VV-tank/Øvre tank/Nedre tank<sup>\*\*\*</sup>
- Pool
- Frikjøling

#### Kommentar frikjøling

Ved aktiv frikjøling = børverdi er ikke oppnådd.

F.eks. 26.0 (25.0)

I disse tilfellene aktiveres Smartgrid "Normalmodus" for varmesystemet. (Smart lavpris eller smart overkapasitet aktiveres ikke).

Dette er for å unngå konflikt mellom varme og kjøling. Hvis det er standard med 2 °C forskjell mellom varme og kjøling, vil man f.eks. ikke at man varmer og kjøler samtidig.

\* Ved frikjøling senkes børverdien på rom frikjøling.

\*\* Antall varmesystemer varierer fra produkt til produkt. Maksimalt antall varmesystemer er 4 stk.

\*\*\* Varierer fra produkt til produkt. Gjelder IKKE CTC EcoLogic PRO/Family

OBS! Eneritech AB står IKKE ansvarlig for at det finnes nødvendig varme i tilfeller der fjernstyringen har blokkert varmen over lengre tid.

### Lavprismodus: (A: Åpen, B: Lukket)

- Med romføler: Romtemp. (børverdi) økes med 1 °C (Fabrikkverdi, Smart lavpris °C)
- Uten romføler: Turtemperatur (børverdi) økes med 1 °C (Fabrikkverdi, Smart lavpris °C)
- Øvre tank: Børverdi økes med 10 °C (Fabrikkverdi, Smart lavpris °C)
- Nedre tank: Børverdi økes med 10 °C (Fabrikkverdi, Smart lavpris °C)
- Pool: Pooltemp. økes 1 °C 1 °C (Fabrikkverdi, Smart lavpris °C)
- Varmtvann settes til temperatur iht. "Varmtvann komfort"
- Frikjøling. Romtemperatur senkes med 1 °C (Fabrikkverdi, Smart lavpris °C) (EcoZenith 550; Varmesystem 2 berøres ikke)

### Blokkeringsmodus: (A: Lukket, B: Åpen)

- Varmepumpe og elkolbe kan blokkeres iht. innstillinger i varmpumpe og elkolbe
- **Smart blokkering vp                    Nei (Ja/Nei)**  
Blokkerer varmpumpe  
Avansert/Innstillinger/Varmepumpe
- **Smart blokkering elkolbe        Nei (Ja/Nei)**  
Blokkerer elkolbe  
Avansert/Innstillinger/Elkolbe
- **Smart blokkering shunt            Nei (Ja/Nei)**  
Blokkerer bivalent shunt slik at den ikke går forbi 50 %. Hvis shuntventilen har passert 50 % når blokkering starter, forblir shunten i øvre tank. Hvis behovet avtar og shuntventilen stenger, må den ikke åpne mer enn 50 %.

OBS! Enertech AB står IKKE ansvarlig for at det finnes nødvendig varme i tilfeller der fjernstyringen har blokkert varmen over lengre tid.



### Overkapasitetsmodus: (A: Lukket, B: Lukket)

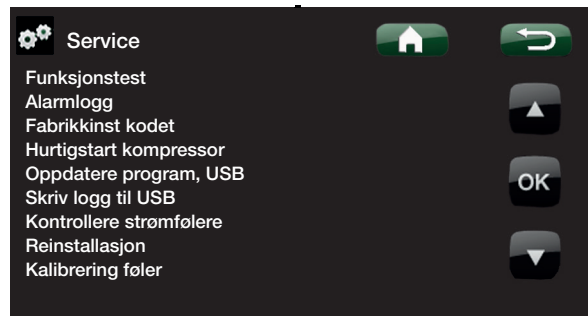
- Med romføler: Romtemp. (børverdi) økes med 2 °C (Fabrikkverdi, Smart overkap. °C)
- Uten romføler: Turtemperatur (børverdi) økes med 2 °C (Fabrikkverdi, Smart overkap. °C)
- Øvre tank: Varmepumpe  
Varmepumpe arbeider kun i nedre tank.
- Øvre tank: Elkolbe  
Børverdi er "Min. temp °C + økning med 10 °C (Fabrikkverdi, Smart overkap. °C)
- Nedre tank: Varmepumpe  
Varmepumpe arbeider kun i nedre tank.  
Beregnet børverdi øker med 10 °C (Fabrikkverdi, Smart overkap. °C)
- Pool: Pooltemp. økes 2°C (Fabrikkverdi, Smart overkap. °C)
- Varmtvann settes til temperatur iht. "Elkjele XVV °C
- Frikjøling. Romtemperatur senkes med 2 °C (Fabrikkverdi, Smart overkap. °C) (EcoZenith 550; Varmesystem 2 berøres ikke)

OBS! Enertech AB står IKKE ansvarlig for at det finnes nødvendig varme i tilfeller der fjernstyringen har blokkert varmen over lengre tid.

## 4.5.4 Service



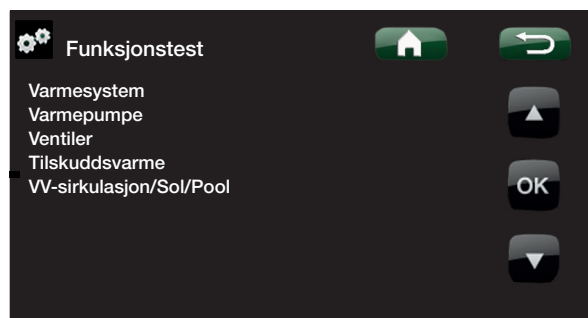
**!** OBS! Denne menyen er kun for installatøren.



### 4.5.4.1 Funksjonstest

I denne menyen kan installatøren teste tilkobling og funksjon av separate komponenter i varmesystemet. Når denne menyen aktiveres, stopper alle styringsfunksjoner; den eneste beskyttelsen mot driftsfeil er trykkfølerne og elkolbens overopphetingsbeskyttelse. Når du går ut av menyen, går varmepumpen tilbake til normal drift. Systemet går tilbake til normal drift etter 10 minutters inaktivitet.

Når funksjonstest starter, stopper all automatikk, og testen kan utføres.



**i** Når du går ut av menyen, går varmepumpen tilbake til normal drift.

### Test Varmesystem

Hvis flere varmesystemer er installert, vises alle her.

#### Shunt (1, 2, 3\*, 4\*) Åpner/Stenger

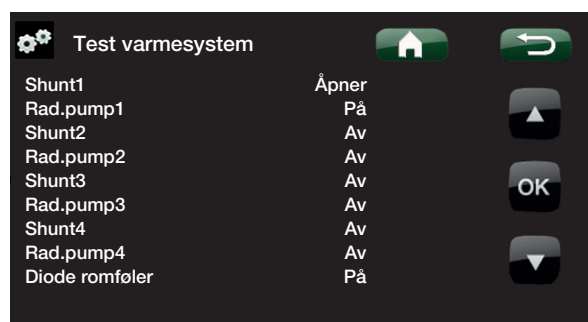
Åpner og stenger de ulike shuntventilene.

#### Rad.pumpe (1, 2, 3\*, 4\*) På/Av

Starter og stopper radiatorpumpen.

#### Diode romføler På/Av

Her kan romfølerens alarmfunksjoner kontrolleres. Ved aktivering lyser den røde dioden på romføleren med fast lys.



*\*Gjelder kun CTC EcoLogic Pro*

### Test varmepumpe

Velg hvilken varmepumpe (1, 2, 3\*...10\*) som skal funksjonstestes, og velg *Gå til meny test*.

#### VP kompressor På/Av

Ved funksjonstest av kompressor er brinepumpen og ladepumpen også i drift for at kompressoren ikke skal løse ut på trykkvaktene.

#### VP brinep/ vifte Av/På

Funksjonstest brinepumpe

#### VP ladepumpe 0...100%

Funksjonstest ladepumpe 0-100%.

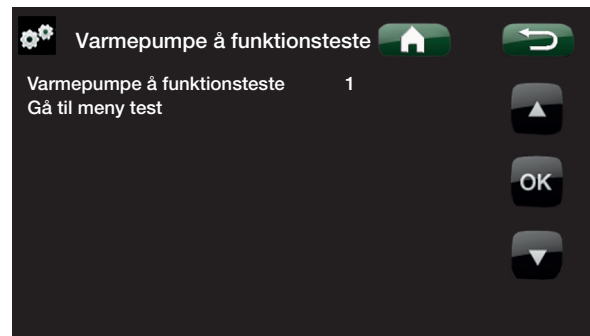
#### Manuell avisning Av/På

#### Kompressor varmer Av/På

#### Varmer kondensorskål Av/På

#### Varmekabel Av/På

#### 4-Veis ventil Av/På

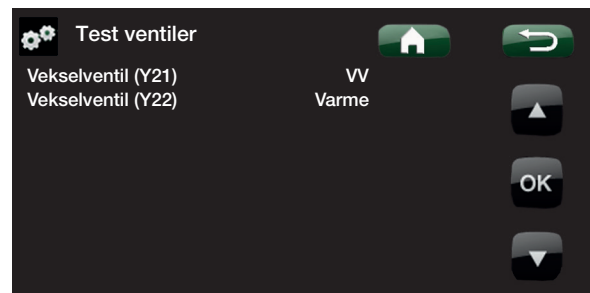


### Test ventiler

Følgende ventiler funksjonstestes i denne menyen:

#### Vekselventil (Y21) Varme/VV

#### Vekselventil (Y22) Varme/VV



### Test tilskuddsvarme

Her testes tilkoblede tilskuddsvarmekilder E1, E2, E3 og E4.

#### Releutgang (E1) På/Av

Slår releutgangen på og av.

#### 0-10V (E2)\* 1...10/Av

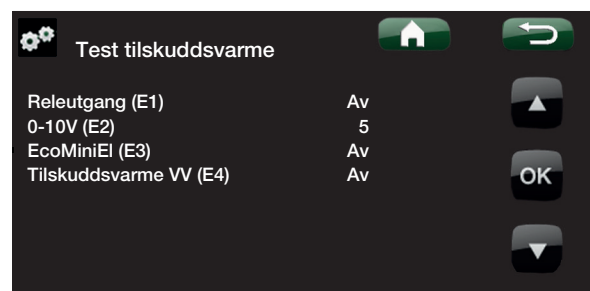
Funksjonstest 10 steg (1-10V).

#### EcoMiniEI (E3) 1...3/Av

Funksjonstest 3 steg.

#### Tilskuddsvarme VV (E4) På/Av

Slår elkolben for varmtvannsproduksjon av og på.



\*Gjelder kun CTC EcoLogic Pro

## Test VV-sirk/Sol/Pool\*

I denne menyen funksjonstestes følgende pumper/ventiler:

### VV-sirkulasjonspumpe (G40) På/Av

Slår sirkulasjonspumpen av og på.

### VV-tank pumpe (G41) På/Av

Slår sirkulasjonspumpen av og på.

### Sirkulasjonspumpe sol (G30) 0...100 %

Tester sirkulasjonspumpen opp til fullt turtall.

### Varmevekslerpumpe sol (G32) 0...100 %

Tester varmevekslerpumpen opp til fullt turtall.

### Vekselventil sol (Y30) VV/Varme

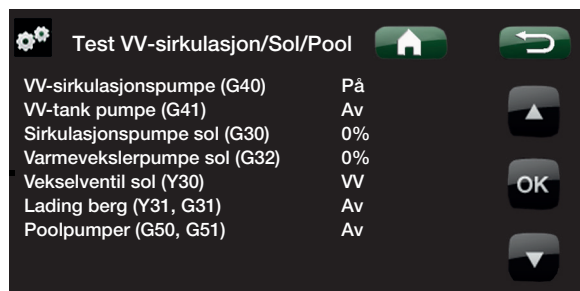
Testar ventilens to posisjoner; flow til varmtvannstank eller buffertank.

### Lading berg (Y31, G31) På/Av

Tester vekselventil (Y31) og varmevekslerpumpe (G31).

### Poolpumper (G50, G51) På/Av

Tester poolpumper (G50, G51).



### 4.5.4.2 Alarmlogg varmepumper

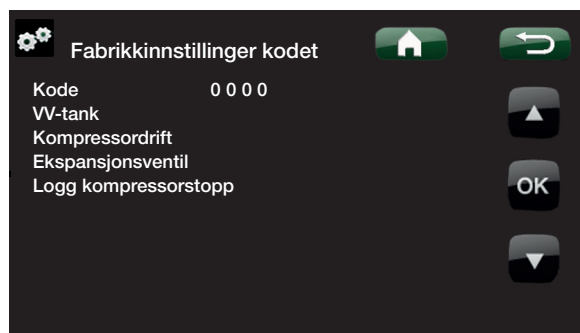
Her kan man lese av informasjon om de siste alarmene for varmepumpen som har avgitt alarm. Den siste alarmen vises øverst, og de fire siste alarmene vises under *Tidligere alarm*.

En alarm som kommer tilbake innen en time, ignoreres for ikke å fylle loggen. Hvis alle alarmer er like, kan det tyde på en intermitterende feil, f.eks. en dårlig kontakt.

Seneste alarm:	Tid	HT(b)	LT(b)	SH(K)	I(A)
A5 Liten brine sirk.	07:20 6/3	8.8	3.3	15.9	3.9
Tidligere alarm:					
A5 Feil fasefølge	10:30 1/3	27.9	8.6	-227	50.0
A5 Kom.feil motorvern	09:01 1/3	27.9	3.6	42.2	0.0

### 4.5.4.3 Fabrikkinnstillinger kodet

Denne menyen er ment for produsentens drifts- og alarmgrenser. Det må angis en 4-sifret kode for å kunne endre disse grensene. Man kan imidlertid se hva som inngår i menyen uten å angi kode.



OBS! Innlogging i Fabrikkinnst. kodet må kun skje av autorisert servicetekniker. Det kan oppgså alvorlige driftsavbrudd og feil på produktet hvis det endres verdier uten tillatelse. Vær klar over at garantivilkårene ikke gjelder i slike tilfeller.

\*Gjelder kun CTC EcoLogic Pro

#### 4.5.4.4 Hurtigstart kompressor

Forsinkelsestid hindrer normalt kompressorstart tidligere enn 10 min etter kompressorstopp. Også ved strømbrudd, eller første gang produktet starter, aktiveres forsinkelsen. Denne funksjonen fremskynder dette forløpet. For EcoLogic system 1-3 settes gradminuttsunderskuddet til verdien som starter alle varmpumper.

#### 4.5.4.5 Oppdatere program, USB

Kun for servicetekniker. Her kan man oppdatere programvaren i displayet via USB. Programoppdateringen er klar når startskjermen vises.

**!** OBS! Spenningen til produktet må ikke under noen omstendighet brytes under oppdateringen.

#### 4.5.4.6 Skriv logg til USB

Kun for servicetekniker. Her kan man lagre loggerte verdier til et USB-minne.

#### 4.5.4.7 Reinstallasjon

Denne kommandoen starter installasjonssekvensen på nytt. Se kapitlet "Førstegangs start".

**!** OBS! Bryt strømmen, og start alltid om produktet etter programoppdatering! Det kan ta flere minutter før displayet har kommunisert ferdig etter omstart.

#### 4.5.4.8 Kalibrering føler

**Turtemperatur VS 1 °C (B1) 0,0 (-3,0...3,0)**

Korrigerer av turtemperaturføler B1.

**Turtemperatur VS 2 °C (B2) 0,0 (-3,0...3,0)**

Korrigerer av turtemperaturføler B2.

**Turtemperatur VS 3 °C (B3) 0,0 (-3,0...3,0)**

Korrigerer av turtemperaturføler B3.

**Turtemperatur VS 4 °C (B4) 0,0 (-3,0...3,0)**

Korrigerer av turtemperaturføler B4.

**Romtemperatur 1 °C (B11) 0,0 (-3,0...3,0)**

Korrigerer av romføler B11.

**Romtemperatur 2 °C (B12) 0,0 (-3,0...3,0)**

Korrigerer av romføler B12.

**Romtemperatur 3 °C (B13) 0,0 (-3,0...3,0)**

Korrigerer av romføler B13.

**Romtemperatur 4 °C (B14) 0,0 (-3,0...3,0)**

Korrigerer av romføler B14.

**Utetemperatur °C (B15) 0,0 (-3,0...3,0)**

Korrigerer av uteføler (B15).

**Ut av solpaneler °C (B31)\* 0,0 (-3,0...3,0)**

Korrigerer av solpanelenes temperaturfølere for utgående temperatur.

**Inn i solpaneler °C (B30)\* 0,0 (-3,0...3,0)**

Korrigerer av solpanelenes temperaturfølere for innkommende temperatur.

*\*Gjelder kun CTC EcoLogic Pro*

## 5. Menyoversikt

The menu overview is displayed on a black background with white and green text and icons. At the top, it shows 'CTC EcoLogic' and 'Tirsdag 08:45'. The four main menu items are: Romtemperatur (house icon), Varmtvann (faucet icon), Driftsinfo (bar chart icon), and Avansert (wrench icon). Below these are four temperature readouts: 1. 22,2 °C, 2. 21,2 °C, 3. 58 °C, and 4. -5 °C.

**Romtemperatur** (Room Temperature): Shows current temperatures for Varmesystem 1 (21.2 °C, target 22.5 °C) and Varmesystem 2 (22.4 °C, target 22.5 °C). Includes controls for Nattsinking (Night lowering) and Ferie (Holiday) mode, and a '3 / 4' indicator.

**Varmtvann** (Hot Water): Shows 'Ekstra varmtvann På' (Extra hot water On) for 0.0 time. Temperature is set to 'Normal'. Includes a 'Uke program' (Weekly program) icon.

**Driftsinfo system** (System Operation Info): Displays a schematic diagram of the heating system with various temperature points: 2 °C, -1 °C, 42 °C, 34 °C, 12 °C, 21,5 °C, and 22,3 °C.

**Avansert** (Advanced): Includes options for 'Tid & språk' (Time & language), 'Innstillinger' (Settings), 'Definere system' (Define system), and 'Service'.

Programversjon display: 20140503  
 Programversjon VP-modul: 20140503

## 5.1 Romtemperatur

**Romtemperatur**

1 Helning/Justering 50 C°

Varmesystem 2 22.4 °C (23.5 °C)

1 Nattsenking 2 Nattsenking Ferie 3

**Nattsenking rad.syst.**

Uke program	Dag for dag	
Mandag	06 - 09 18 - 21	▲
Tirsdag	07 - 09 20 - 23	
Onsdag	06 - 09 08 - 21	OK
Torsdag	06 - -- -- - 21	
Fredag	06 - -- -- - 21	
Lørdag	10 - 12 20 - 23	▼
Søndag	10 - 12 20 - 23	

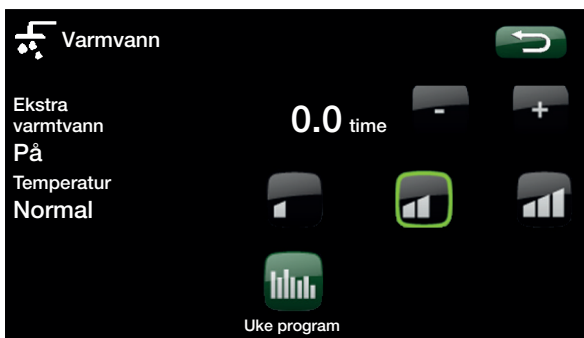
**Nattsenking rad.syst.**

Uke program	Blokk	
Senk	Søndag 22:00	▲
Øke	Fredag 14:00	
Senk	----- 00:00	OK
Øke	----- 00:00	OK

**Ferie**

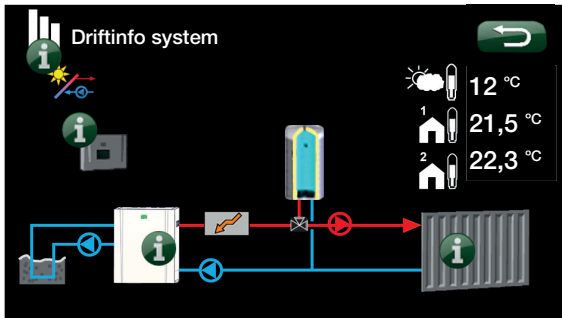
Ferieperiode 3 dager

## 5.2 Varmtvann





### 5.3 Driftsinfo



#### Driftsinfo EcoLogic

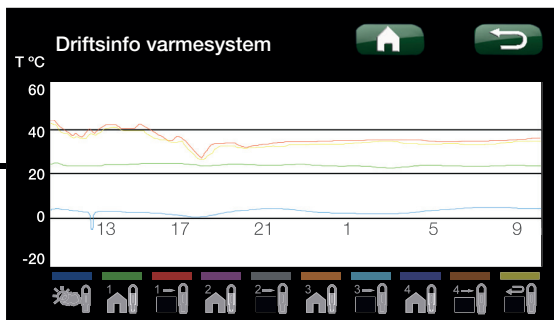
Status	-> VV
VV-tank °C	59 (60) (40)
Ekstern VV-tank	53
Buffertank °C	39 (40)
Turtemperatur °C	24 (25)
Returtemperatur °C	20
Radiatorpumpe	På
Kjele/ Ut °C	79 24
Shuntventil	Åpner
Antall varmepumper	3
Gradminutt	-61
Forsinkelse tilskudd	180
Tilskuddsvarme relé	Av
EcoMiniEI/ 0-10V	trinn 0/0,0
Pool °C	21,8 (22,5)

#### Historisk driftsinfo

Total driftstid h	146
Høyeste turtemperatur °C:	51
Kompressor:	
Avgitt energi	5673

#### Driftsinfo varmesystem 2-4

Turtemperatur 2 °C	34 (35)
Radiatorpumpe 2	På
Shunt 2	Åpner
Romtemp 3 °C	21,8 (22)
Turtemperatur 3 °C	37 (38)
Radiatorpumpe 3	Av
Shunt 3	Stenger
Romtemp 4 °C	21,9 (23)
Turtemperatur 4 °C	39 (40)
Radiatorpumpe 4	Av
Shunt 4	Stenger



#### Status Varmepumpe

Id Produkt	Status
A1 EcoPart	På, VV
A2 EcoPart	På, VV
A3 EcoAir	På, varme
A4 EcoAir	Avising
A5 EcoAir	Av, startklar

Velg Id og OK for VP start

#### Driftsinfo varmepumpe

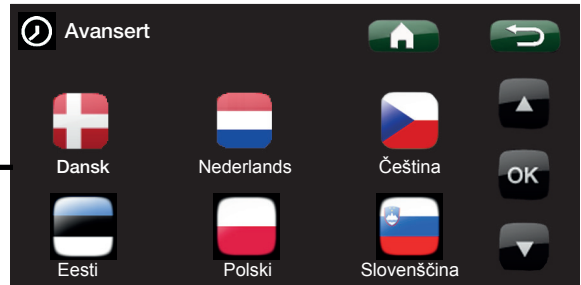
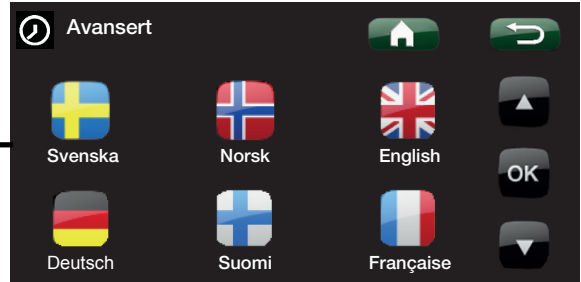
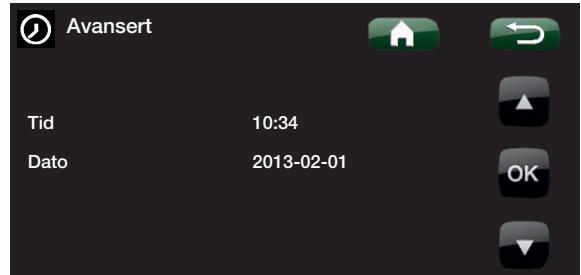
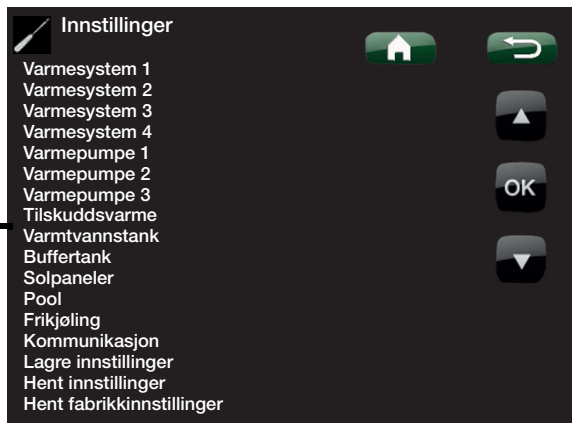
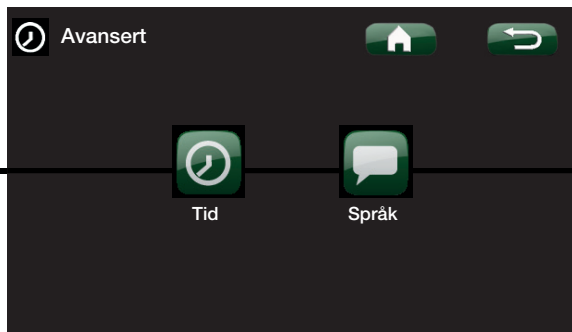
Kompressor	På
Ladepumpe	På/78%
Brinepumpe	På
Brine inn/ut °C	4/1
Vifte	På
VP inn/ut °C	35/42
Utetemp °C	3
Strøm L1	9,8

#### Driftsinfo solpaneler

Status	Lade VV
Ut solpaneler °C	68
Inn solpaneler °C	60
Solpanelpumpe %	46
Ladepumpe sol %	46
Lading sol/tank	VV-tank
Ladepumpe brinesløyfe	Av
Ventil lading brinesløyfe	Stengt
Avgitt energi (kWh)	0
Avgitt energi /24h (kWh)	0.0
Effekt (kW)	0.0

\*En eller flere undermenyer gjelder kun for CTC EcoLogic Pro.  
Se kapitlet "Detaljbeskrivelse menyer" for mer informasjon.

5.4 Avansert (Tid & språk/Innstillinger)



\*En eller flere undermenyer gjelder kun for CTC EcoLogic Pro. Se kapitlet "Detaljbeskrivelse menyer" for mer informasjon.

**Tilskuddsvarme**

Start tilskudd E1, gradminutt	-500	
Diff tilskudd E1, gradminutt	-100	▲
Start 0-10V, gradminutt	-500	
Diff 0-10V, gradminutt	-100	▲
Start EcoMiniEI, gradminutt	-500	
Diff steg EcoMiniEI	-50	OK
Forsinkelse tilskudd E1	180	
Forsinkelse tilskudd 0-10V E2	180	
Diff 0-10V E2 forsinkelse	60	▼
Forsinkelse EcoMiniEI E3	180	
orsinkelse EcoMiniEI E3 steg	30	
Blokking tilskudd, ute °C	5	
Kjele, åpne shunt °C	70	
Max tur tilskudd °C	55	
Tariff EL	Av	
Smart blokkering el		
Start ved røkgass °C	100	

**Varmtvannstank**

Stopp temp VP °C	55	
Start/stopp diff °C	5	▲
Ekstra VV stopptemp °C	60	
Maks tid VV	20	
Maks tid varme	40	OK
Forsinkelse varmeberegning	3	
Tilskuddsvarme VV	Behov	
Tilskuddsvarme VV rele	Ja	▼
Tilskuddsvarme VV 0-10V	3,0	
Tilskuddsvarme VV EcoMiniEI	Steg 3	
Min temp °C	45	
Periodisk ekstra VV, dager	14	
Maks temp diff avbryt VV °C	3	
Start/stopp diff VPA2 °C	3	
Stopp VV diff maks	3	
Driftstid VV-cirk.	4	
Periode tid VV-cirk.	15	
Diff start ekstern VV-tank	5	
Timer VV-cirk.		

**Timer VV-sirkulasjon**

Uke program	Av/På/Dag for dag	
Mandag	06 - 09 18 - 21	▲
Tirsdag	07 - 09 20 - 23	
Onsdag	06 - 09 -- - --	OK
Torsdag	06 - -- -- - 21	
Fredag	06 - -- -- - 21	
Lørdag	10 - 12 20 - 23	▼
Søndag	10 - 12 20 - 23	

**Oppvarming buffertank**

Tank maks °C	55	
Tank min °C	25	▲
Diff tank og tur °C	0	
Start/Stop diff tank °C	5	OK
Timer børverdi	50	
Timer buffertank		▼

**Solpaneler**

dTmaks sol °C	7	
dTmin sol °C	3	▲
Min turtall pumpe %	30	
Maks kjele °C	85	
Maks VV-tank °C	85	OK
Maks buffertank °C	85	
Maks KB °C	18	
dT maks berg °C	60	▼
dT min berg °C	30	
Soltest tank min	4	
Testintervall min	30	
Vinterdrift	Av	
Flow l/min	6	
Beskytt kollektor		

**Beskytt kollektor**

Maks temp °C	120	
Nødkjøling	Ja	▲
Kjøling	Nei	
Kjøling til temp °C	70	
Frostbeskyttelse	Nei	OK
Frostbeskyttelse temp °C	-25	▼

**Pool**

Pooltemp °C	22	
Pool diff °C	1,0	▲
Pool prio °C	Lav	
Smart lav pris °C	1	
Smart overkap. °C	2	OK
		▼

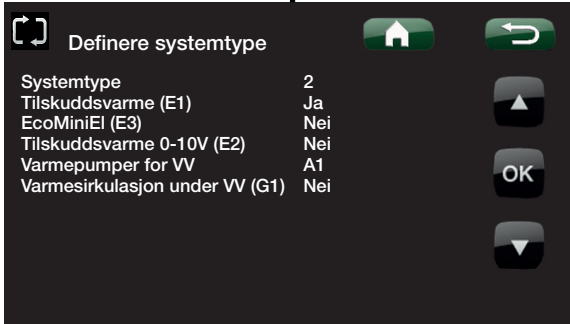
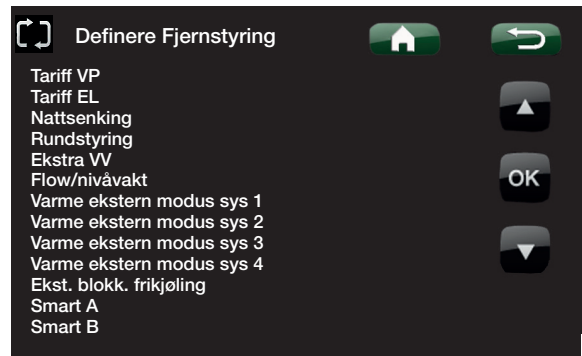
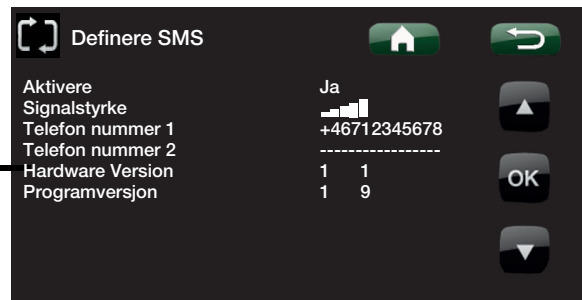
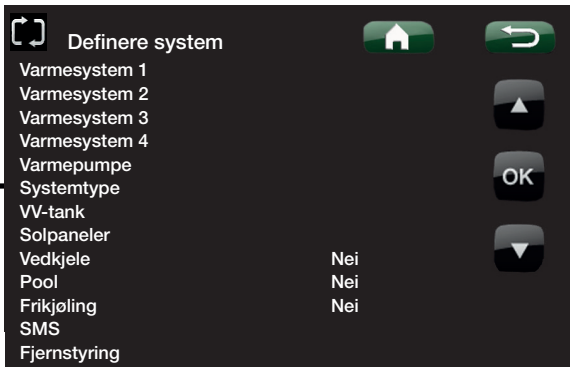
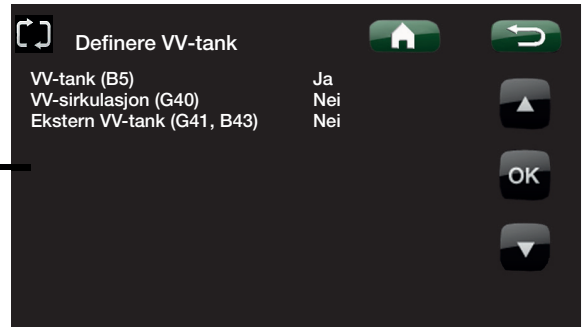
**Frikjøling**

Frikjøling tillatt fra utetemp °C	25	
Start frikjøl. forsink.	180	▲
Flowtemp ved utetemp +20 °C	20	
Flowtemp ved utetemp +40 °C	20	
Min flowtemp °C	18	OK
Start frikjøling ved overtemp	1,0	
Stopp frikjøling ved overtemp	0,5	▼
Smart lav pris °C	1	
Smart overkap. °C	2	
Ekstern blokkering	Ingen	

**Kommunikasjon**

MB-adresse	1	
Baudrate	9600	▲
Paritet	lik	
Stopp-bit	1	OK
		▼

## 5.5 Avansert (Definere system)



\*En eller flere undermenyer gjelder kun for CTC EcoLogic Pro. Se kapitlet "Detaljbeskrivelse menyer" for mer informasjon.

## 5.6 Avansert (Service)

**Avansert**

Tid & språk   Innstillinger   Definere system   Service

Programversjon display: 20140503  
Programversjon VP-modul: 20140503

**Service**

Funksjonstest  
Alarmlogg  
Fabrikkinst kodet  
Hurtigstart kompressor  
Oppdatere program, USB  
Skriv logg til USB  
Kontrollere strømfølere  
Reinstallasjon  
Kalibrering føler

**Funksjonstest**

Varmesystem  
Varmepumpe  
Ventiler  
Tilskuddsvarme  
VV-sirkulasjon/Sol/Pool

**Alarmlogg varmepumper**

Seneste alarm:	Tid	HT(b)	LT(b)	SH(K)	I(A)	
A5 Liten brine sirk.	07:20	6/3	8.8	3.3	15.9	3.9
Tidligere alarm:						
A5 Feil fasefølge	10:30	1/3	27.9	8.6	-227	50.0
A5 Kom.feil motorvern	09:01	1/3	27.9	3.6	42.2	0.0

**Fabrikkinstillinger kodet**

Kode 0 0 0 0  
VV-tank  
Kompressor drift  
Ekspansjonsventil  
Logg kompressorstopp

**Test varmesystem**

Shunt1	Åpner	På
Rad.pump1	På	▲
Shunt2	Av	▲
Rad.pump2	Av	▲
Shunt3	Av	OK
Rad.pump3	Av	▲
Shunt4	Av	▲
Rad.pump4	Av	▲
Diode romføler	På	▼

**Varmepumpe å funktionsteste**

Varmepumpe å funktionsteste 1  
Gå til meny test

**Test varmepumpe**

VP kompressor	Av	▲
VP brinepumpe/ vifte	Av	▲
VP ladepumpe	0	▲
Manuell avising	Av	OK
Kompressor varmer	Av	▲
Varmer kondensorskål	Av	▲
Varmekabel	Av	▲
4-Veis ventil (Y11)	Av	▼

**Test ventiler**

Vekselventil (Y21)	VV	▲
Vekselventil (Y22)	Varme	▲

**Test tilskuddsvarme**

Releutgang (E1)	Av	▲
0-10V (E2)	5	▲
EcoMiniEI (E3)	Av	▲
Tilskuddsvarme VV (E4)	Av	OK

**Test VV-sirkulasjon/Sol/Pool**

VV-sirkulasjonspumpe (G40)	På	▲
VV-tank pumpe (G41)	Av	▲
Sirkulasjonspumpe sol (G30)	0%	▲
Varmevexlerpumpe sol (G32)	0%	▲
Vekselventil sol (Y30)	VV	OK
Lading berg (Y31, G31)	Av	▲
Poolpumper (G50, G51)	Av	▼

## 6. Parameterlista

Varmesystem	Fabrikk innstilling	Innstilt verdi
Høyeste turtemperatur °C	55	
Min turtemp °C	Från	
Varme av, ute °C	18	
Varme av, tid	120	
Helning °C	50	
Justering °C	0	
Romstemp senkes	-2	
Tur senkes	-3	
Radiatorpumpe hastighet	100	

Varmepumpe		
Stopp ved utetemp °C	-22	
Start ved gradminutt	-60	
Maks tur VP diff °C	10	
Maks tur VP tilskudd diff °C	14	
Diff mellom VP	-60	
Forsinkelse mellom VP	30	
Prio EcoAir/EcoPart °C	7	
Kontinuerlig brinepumpe til	Nej	
Kompressor stopp ved brine °C	-5	

Tilskuddsvarme		
Start tilskudd E1, gradminutt	-500	
Diff tilskudd E1, gradminutt	-100	
Start 0-10V, gradminutt	-500	
Diff 0-10V, gradminutt	-100	
Start EcoMiniEI, gradminut	-500	
Diff steg EcoMiniEI	-50	
Forsinkelse tilskudd E1	180	
Forsinkelse tilskudd 0-10V E2	180	
Diff 0-10V E2 forsinkelse	60	
Forsinkelse EcoMiniEI E3	180	
Forsinkelse EcoMiniEI E3 steg	30	
Blokking tilskudd ute °C	5	
Kjele, åpne shunt °C	70	
Max tur tilskudd °C	Från	
Maks kjele °C	Från	
E1 Lade Pumpe Vp 1 (G11)%	100	
Start ved røkgass °C	Från	

VV-tank	Fabrikk innstilling	Innstilt verdi
Stopp temp VP °C	55	
Start/stopp diff °C	5	
Ekstra VV stopptemp °C	60	
Maks tid VV	20	
Maks tid varme	40	
Forsinkelse oppvarmings beregning	3	
Tilskuddsvarme VV	Behov	
Tilskuddsvarme VV rele	Nej	
Tilskuddsvarme VV 0-10V	3	
Tilskuddsvarme VV EcoMiniEI	Steg 3	
Min temp °C	45	
Periodisk ekstra VV, dager	14	
Maks temp diff avbryt VV °C	3	
Start/stopp diff VP2 °C	3	
Stopp VV diff maks	3	
Driftstid VV-cirk.	4	
Periode tid VV-cirk.	15	
Diff start ekstern VV-tank	5	
Timer børverdi	50	

Oppvarming Buffertank		
Tank maks °C	55	
Tank min °C	25	
Diff mellom tank og tur °C	0	
Start/Stop diff tank °C	5	

Solpaneler		
dTmaks sol °C	7	
dTmin sol °C	3	
Min turtall Pumpe %	30	
Maks kjele °C	85	
Maks VV-tank °C	85	
Maks buffertank °C	85	
Maks brinetemp. °C	18	
dTmaks berg °C	60	
dTmin berg °C	30	
Soltest tank min	4	
Testintervall min	30	
Vinterdrift	Från	
Tid graf temp min	5	
Tid graf drift min	1	
Flow l/min	6	

Beskytt kollektor	Fabrikk innstilling	Innstilt verdi
Maks temp °C	120	
Frikjøling	Ja	
Kjøling	Nej	
Kjøling til temp °C	70	
Frostbeskyttelse	Nej	
Frostbeskyttelse temp °C	-25	

Pool		
Pooltemp °C	22	
Pool diff °C	1.0	
Pool prio °C	Låg	

Frikjøling		
Frikjøling tillatt fra utetemp	Från	
Start frikjøling forsinkelse	180	
Turtemp ved utetemp +20 °C	20	
Turtemp ved utetemp +40 °C	20	
Min turtemp	18	
Start frikjøling ved overtemp	1.0	
Stopp frikjøling ved overtemp	0.5	
Ekst. Blokkering	Ingen	

Definere system		
Def Radiatorsystem 1		
Romføler 1 (B11)		
Tråd eller trådløs		
Def Radiatorsystem 2		
Varmesystem 2 (Y2, G2)		
Romføler 2 (B12)		
Tråd eller trådløs		
Definere varmesystem 3		
Varmesystem 3 (Y3, G3)		
Romføler 3 (B13)		
Tråd eller trådløs		
Definere varmesystem 4		
Varmesystem 4 (Y4, G4)		
Romføler 4 (B14)		
Tråd eller trådløs		

Def Varmepumpe		
Flow /nivåvakt		

Definere systemtype	Fabrikk innstilling	Innstilt verdi
Systemtype		
Definere tilskuddsvarme (E1)		
EcoMiniEI (E3)		
Tilskuddsvarme 0-10V (E2)		
Varmepumper for VV		
Varmesirkulation ved VV (G1)		

Definere VV-tank		
VV-tank (B5)	Nej	
VV-sirkulation (G40)	Nej	
Ekstern VV-tank (B43, G41)	Nej	

Definere solpaneler		
Solpaneler (G30, B30, B31)	Nej	
Type	Endast VV	
Vakuu	Nej	
Lading fjell (Y31, G31)	Nej	

Definere SMS		
Aktivere	Nej	
Signalstyrke		
Telefon nummer 1		
Telefon nummer 2		

Definere Fjernstyring		
Tariff Vp		
Tariff EL		
Nattsenkning		
Rundstyring		
Ekstra VV		
Flow/nivåvakt		
Varme ekstern modus sys 1		
Varme ekstern modus sys 2		
Varme ekstern modus sys 3		
Varme ekstern modus sys 4		
Smart A		
Smart B		

# 7. Drift og vedlikehold

Når installatøren har installert den nye varmepumpen, skal dere sammen kontrollere at anlegget er i fullgod stand. La installatøren vise deg arbeidsbrytere, reguleringsanordninger og sikringer slik at du vet hvordan anlegget fungerer og skal vedlikeholdes. Luft radiatorene etter ca. tre dagers drift, og fyll på mer vann ved behov.

CTC EcoLogic arbeider helt automatisk. Styringssystemet kobler inn ekstra tilskuddsvarme ved behov, tilpasser seg vedfyring når det skjer, stiller seg om til sommerdrift, osv.

## Romføleren

Romføleren, som alltid bør installeres (det kan kobles til opptil 4 romfølere), sørger hele tiden for riktig og jevn temperatur i rommet. For at den skal kunne gi riktige signaler til styringen, skal radiatortermostatene alltid være helt åpne i rommet der romføleren er plassert. Juster alltid inn systemet med alle radiatortermostater helt åpne. Etter noen dager kan termostatene reguleres individuelt i de ulike rommene. Du kan velge drift uten romføler i menyen "Avansert/Definere system/ Definere varmesystem/Romføler Nei". Dette kan gjøres hvis romføleren står vanskelig til, hvis man har flere leiligheter, hvis gulvvarmesystemet har separate romfølere eller hvis man fyrer i peisovn eller åpen peis. Alarmdioden på romføleren fungerer imidlertid som vanlig. Hvis man fyrer sporadisk i peisovn eller åpen peis, kan dette påvirke romføleren til å redusere temperaturen til radiatorene. Da kan det bli kaldt i rommene i andre deler av huset. Romføleren kan da midlertidig velges bort under fyringen. CTC EcoLogic gir da varme til radiatorene iht. innstilt varmekurve. Se kapitlet "Husets varmekurve". Radiatortermostatene struper i den delen av huset der det fyres.

## "Sommerkjellervarme"

Ofte vil man ha en viss grunnvarme i kjeller/kjellerstue/baderom også om sommeren, for å unngå rå og fuktig luft. CTC EcoLogic tar seg av dette ved at den minste tillatte turtemperaturen stilles inn på en passende temperatur (15-65 °C). Se under menyen "Avansert/Innstillinger/ Varmesystem/Min turtemp °C". Dette innebærer at temperaturen ut til radiatorene ikke går under en valgt temperatur, f.eks. 35 °C. For at det skal fungere kreves det at det finnes fungerende radiatortermostater eller avstengingsventiler i resten av huset. Disse struper da bort varmen i resten av huset. Funksjonen kan også brukes til baderommets gulvvarme for varme gulv om sommeren.

## Nattsenking

Med nattsenking kan man automatisk variere temperaturen i huset gjennom hele døgnet, alle dager i uken. Du finner mer informasjon i kapitlet "Detaljbeskrivelse menyer/Nattsenking".



## 8. Feilsøking/egne tiltak

CTC EcoLogic er konstruert for å gi pålitelig drift, høy komfort og lang levetid. Her får du ulike tips som kan være til hjelp og veiledning ved eventuelle driftsforstyrrelser.

Hvis det oppstår feil, må du alltid kontakte installatøren som utførte installasjonen. Hvis denne i sin tur bedømmer at det dreier seg om en material- eller fabrikkasjonsfeil, tar installatøren kontakt med oss for kontroll og oppretting av skaden. Angi alltid produktets produksjonsnummer.

### Varmtvann

Mange vil utnytte varmepumpens lave driftskostnader maksimalt. Styringssystemet har tre komfortnivåer for varmtvann. Vi anbefaler å starte med det laveste nivået og øke til neste nivå hvis varmtvannet er utilstrekkelig. Vi anbefaler også å kjøre planlagt varmtvannsmønster. Kontroller at en dårlig blandeventil ved varmepumpen eller et dusjeblandebatteri ikke påvirker varmtvannstemperaturen.

### Varmesystemet

Et velfungerende varmesystem er av stor betydning for drift med varmepumpe og påvirker energibesparelsen.

Juster alltid inn systemet med alle radiatortermostater helt åpne. Etter noen dager kan termostatene reguleres individuelt i de øvrige rommene.

#### Hvis du ikke får stilt inn romtemperaturen, må du kontrollere:

- At varmesystemet er riktig justert og fungerer som det skal. At radiatortermostater er åpne og at radiatorene er jevnvarme. Kjenn på hele overflaten til radiatoren. Luft radiatorene. Varmepumpens energieffektive drift krever at varmesystemet fungerer godt om du skal få en god besparelse.
- At varmepumpen er i drift og det ikke vises noen feilmeldinger.
- At det er installert tilstrekkelig eleffekt. Øk eventuelt. Kontroller også at eleffekten ikke er begrenset grunnet for høyt strømuttak i huset
- At produktet ikke er stilt inn på "Maks tillatt turtemperatur" med for lav verdi.
- At det er valgt tilstrekkelig høy verdi på "Turtemperatur ved -15 °C utetemperatur". Øk ved behov, mer om dette og varmekurver i kapitlet "Husets varmekurve". Kontroller imidlertid alltid først de øvrige punktene.
- At temperatursenkingen ikke er feil innstilt. Se Innstillinger/ Varmesystem.
- At shunten ikke står i manuell posisjon.

#### Hvis varmen ikke er jevn, må du kontrollere:

- At romfølerens plassering er representativ for huset.
- At radiatortermostater ikke forstyrrer romføleren.
- At andre varmekilder/kuldekilder ikke forstyrrer romføleren.
- At shunten ikke står i manuell posisjon.

Unngå å plassere romføleren i nærheten av trappehus på grunn av den ujevne luftsirkulasjonen.

Har du ikke radiatortermostater i overetasjen, må du kanskje montere dette.

### Berg-/jordsløyfen

Det kan oppstå feil på kjøledelen hvis ikke berg-/jordsløyfen installeres riktig, hvis den er utilstrekkelig luftet, har for lite frostvæske eller er utilstrekkelig dimensjonert. Dårlig eller utilstrekkelig sirkulasjon kan gjøre at varmepumpen varsler om Lav fordamping. Hvis temperaturforskjellen mellom inngående og utgående temperatur er for stor, avgir produktet alarm og Liten brine sirk. vises i tegnruten. Trolig årsak er at det er igjen luft i brinekretsen. Luft ordentlig – i enkelte tilfeller i opptil et døgn. Kontroller også filteret til berg-/jordsløyfen, se også Tilkobling av kuldebærersystem.

#### Kontroller:

- At brinepumpens (den høyre pumpen) hastighetsinnstilling ikke er stilt inn for lavt. Prøv å øke.

Tilbakestill alarmen for Lav fordamping, i displayet. La en fagmann undersøke og rette opp feilen ved gjentatte driftsforstyrrelser.

Hvis teksten Lav brine temp. vises i tegnruten, kan berg-/jordsløyfen være underdimensjonert, eller det er feil på føleren. Kontroller temperaturen på brinekretsen i menyen Aktuell driftsinfo. Hvis innkommende temperatur er under  $-5\text{ }^{\circ}\text{C}$  ved drift, må du la en fagmann undersøke brinekretsen.

### Motorvern

CTC EcoLogic overvåker hele tiden kompressorens driftsstrøm, produktet varsler om kompressoren trekker unormalt mye strøm. Ved feil vises teksten Motorvern høy strøm i tegnruten.

#### Årsaken til feilen kan være følgende:

- Fasebortfall eller nettforstyrrelse. Kontroller sikringene, som er den vanligste årsaken.
- Kompressor overbelastet. Tilkall servicemontør.
- Kompressor defekt. Tilkall servicemontør.
- For dårlig sirkulasjon mellom kjølekrets og kjel. Kontroller varmebærerpumpen (ldepumpen).
- Unormalt høy temperatur på brinekretsen. Tilkall servicemontør.

## 8.1 Informasjonstekster

I displayet vises det informasjonstekster om ulike driftsmodi.



**[I013] Startforsinkelse:**

### **[I013] Startforsinkelse:**

Kompressoren får ikke starte for raskt da den har stoppet, normalt minst ti minutter.

### **[I002] Varme av radiator sys 1**

### **[I005] Varme av radiator sys 2**

### **[I006] Varme av radiator sys 3**

### **[I007] Varme av radiator sys 4**

Viser at produktet er i Sommerdrift, intet varmebehov bortsett fra varmtvann.

### **[I011] Rundstyring**

Viser at rundstyring er aktiv. Rundstyring er et utstyr som strømleverandøren kan montere slik at de kan koble fra strømkrevende utstyr i kortere perioder. Kompressor og eleffekt sperres når rundstyring er aktiv.

### **[I008] Tariff, VP av**

Viser at tariff har slått av varmepumpen.

### **[I010] Tariff, EL av**

Viser at tariff har slått av elkolbene.

### **[I003] Kompressor sperret**

Kompressoren er valgt å være avslått, f.eks. før det utføres boring eller graving for kollektorsløyfer. Produktet leveres med avslått kompressor. Valget skjer i meny *Avansert/Innstillinger/Varmepumpe*.

### **[I021] Ext. Sturing Verw. K1**

### **[I022] Ext. Sturing Verw. K2**

### **[I023] Ext. Sturing Verw. K3**

### **[I024] Ext. Sturing Verw. K4**

Fjernstyringen påvirker om varmen skal være på eller av. Hvis varmen er slått av, vises også informasjonen "Varme fra varmesystem 1/2/3"

### **[I017] Smart: Blokkering**

### **[I018] "Smart; Overcap."**

### **[I019] Smart: lage prijs**

Produktet påvirkes utenfra av "Smart Grid". Se også "Definer system/Fjernstyring/Smart Grid". Deretter vises informasjon, f.eks.

### **[I030] Driver blokk underspenning**

Varmepumpen har stoppet på grunn av for lav nettspenning. Produktet prøver å starte på nytt.

### **[I031] Driver blokkerte alarmen**

Varmepumpen har stoppet på grunn av driverfeil, for eksempel overspenning eller for høy temperatur. Produktet prøver å starte på nytt.

## 8.2 Alarmtekster



Ved feil på f.eks. en føler, avgis det en alarm. Displayet viser en tekst med informasjon om feilen. Ved alarm blinker også displayet og romgiverens LED-lampe.

Du tilbakestiller alarmen ved å trykke på *Reset Alarm* på displayet. Hvis det har oppstått flere alarmer, vises disse etter hverandre. Du kan ikke tilbakestille en gjenværende feil uten først å ha rettet den opp. Noen alarmer tilbakestilles automatisk hvis feilen opphører.

Alarmtekst	Beskrivelse
<b>[E055] Feil fasefølge</b>	Kompressormotoren i produktet må gå i riktig retning. Produktet kontrollerer at fasene er riktig tilkoblet, hvis ikke utløses en alarm. Da må to av fasene til produktet skiftes om. Spenningen til anlegget må brytes for å rette opp denne feilen. Feilen opptrer som regel kun under installasjon.
<b>[Exxx] Alarmføler</b>	Ved defekt, ikke tilkoblet eller kortsluttet føler samt om verdien er utenfor følerens område, vises det en alarm. Hvis det er en føler som er viktig for systemets drift, stoppes kompressoren. Da må tilbakestilling skje manuelt etter reparasjon.
	[E002] Føler ekstern kjele (B9)
	[E007] Føler B6 buffertank
	[E012] Føler B5 VV-tank
	[E015] Føler ekst kj. ut (B10)
	[E016] Føler solpaneler in* (B30)
	[E017] Føler solpaneler ut* (B31)
	[E018] Føler eksternVV-tank(B43)
	[E019] Føler pool* (B50)
	[E030] Føler ute (B15)
	[E031] Turføler 1 (B1)
	[E032] Turføler 2 (B2)
	[E033] Turføler 3* (B3)
	[E034] Turføler 4* (B4)
	[E074] Romføler 1 (B11)
	[E075] Romføler 2 (B12)
	[E076] Romføler 3* (B13)
	[E077] Romføler 4* (B14)
	samt for varmpumper:
	[E003] Føler brine inn
	[E005] Føler brine ut
	[E028] Føler VP inn
	[E029] Føler VP ute
	[E036] Føler høytrykk
	[E037] Føler hetgass
	[E043] Føler lavtrykk
	[E080] Føler suge gass
	[E160] Føler suge gass

\*Gjelder kun CTC EcoLogic Pro

Alarmtekst	Beskrivelse
<b>[E057] Motorvern høy strøm</b>	Det er registrert høy strøm til kompressoren. Trykk på tilbakestill og kontroller om alarmen kommer igjen. Ved tilbakevendende feil – ta kontakt med installatøren.
<b>[E058] Motorvern lav strøm</b>	Det er registrert lav strøm til kompressoren. Trykk på tilbakestill og kontroller om alarmen kommer igjen. Ved tilbakevendende feil – ta kontakt med installatøren.
<b>[E035] Pressostat høytrykk</b>	Kjølemiddelsystemets høytrykksvakt har løst ut. Trykk på tilbakestill og kontroller om alarmen kommer igjen. Ved tilbakevendende feil – ta kontakt med installatøren.
<b>[E041] Lav brine temp</b>	Innkommende temperatur på kuldebærer (brine) fra borehull/jordsløyfe er for lav. Trykk på tilbakestill og kontroller om alarmen kommer igjen. Ved tilbakevendende feil – ta kontakt med installatøren for kontroll av dimensjoneringen av den kalde siden.
<b>[E040] Liten brine sirk.</b>	Liten brinesirkulasjon skyldes som regel luft i kollektorsystemet, spesielt rett etter installasjonen. Altfor lange kollektorer kan også være en årsak. Kontroller også at brinepumpen står på hastighet 3. Trykk på tilbakestill og kontroller om alarmen kommer igjen. Kontroller også installert brinefilter. Ved tilbakevendende feil – ta kontakt med installatøren.
<b>[E063] Komm.feil relekort,</b>	Det vises tekst når displaykortet(A1) ikke kan kommunisere med relekortet(A2).
<b>[E027]kommunikasjonsfeil VP,</b>	Det vises tekst når displaykortet(A1) ikke kan kommunisere med VP-styringskortet(A5).
<b>[E056] Kom.feil motorvern</b>	Det vises tekst når VP-styringskort(A5) ikke kan kommunisere med motorvernet(A4).
<b>[E044] Stopp, høy kompr temp</b>	Det vises tekst ved høy kompressortemperatur. Trykk på tilbakestill og kontroller om alarmen kommer igjen. Ved tilbakevendende feil, ta kontakt med installatøren.
<b>[E045] Stopp, lav fordamping</b>	Det vises tekst ved lav fordampingstemperatur. Trykk på tilbakestill og kontroller om alarmen kommer igjen. Ved tilbakevendende feil, ta kontakt med installatøren.
<b>[E046] Stopp, høy fordamping</b>	Det vises tekst ved høy fordampingstemperatur. Trykk på tilbakestill og kontroller om alarmen kommer igjen. Ved tilbakevendende feil, ta kontakt med installatøren.
<b>[E047] Stopp, lav sug. ekspv.</b>	Det vises tekst ved lav sugegasstemperatur. Trykk på tilbakestill og kontroller om alarmen kommer igjen. Ved tilbakevendende feil, ta kontakt med installatøren.
<b>[E048] Stopp, lav ford. ekspv.</b>	Det vises tekst ved lav fordampingstemperatur ekspansjonsventil. Trykk på tilbakestill og kontroller om alarmen kommer igjen. Ved tilbakevendende feil, ta kontakt med installatøren.
<b>[E049] Stopp, høy ford. ekspv.</b>	Det vises tekst ved høy fordampingstemperatur ekspansjonsventil. Trykk på tilbakestill og kontroller om alarmen kommer igjen. Ved tilbakevendende feil, ta kontakt med installatøren.

\*Gjelder kun CTC EcoLogic Pro

Alarmtekst	Beskrivelse
<b>[E050] Stopp, lav overh. ekspv.</b>	Det vises tekst ved lav overopphetingstemperatur ekspansjonsventil. Trykk på tilbakestill og kontroller om alarmen kommer igjen. Ved tilbakevendende feil, ta kontakt med installatøren.
<b>[E013] EVO av</b>	Det vises en tekst ved feil på ekspansjonsventilstyringen.
<b>[E052] Fase 1 mangler</b>	Tekst vises ved fasebortfall.
<b>[E053] Fase 2 mangler</b>	
<b>[E054] Fase 3 mangler</b>	
<b>[E010] Kompressortype?</b>	Det vises en tekst hvis det mangler informasjon om kompressortype.
<b>[E026] Varmepumpe</b>	Det vises en tekst hvis varmpumpen er i alarmtilstand.
<b>[E001] Fare for frysing</b>	Alarm når temperaturen på utgående vann fra varmpumpen (VP ut) er for lav ved avising. Vannvolumet i systemet kan være for lavt. Sirkulasjonsmengden kan være for lav. (Gjelder EcoAir)
<b>[E163] Avisning maks tid</b>	Varmepumpen har ikke rukket å fullføre avrimingen innen makstiden. Påse at eventuell is på fordampere har forsvunnet.
<b>[E087] Driver</b>	Trykk på tilbakestill og kontroller om alarmen kommer tilbake.
<b>[E088] Driver: 1 -</b>	Ved tilbakevendende feil må du kontakte installatøren og oppgi feilkoden.
<b>[E109] Driver: 29 Driverfeil.</b>	Kommunikasjonsfeil. Varmepumpens elskap og driver kommuniserer ikke.
<b>[E117] Driver: Frakoblet</b>	

*\*Gjelder kun CTC EcoLogic Pro*

## 9. Rørinstallasjon

Installasjonen skal utføres iht. gjeldende normer, se BBR-99 samt Varmt- og hetvannsanvisningene 1993. Gjør alle installasjonsinnstillinger iht. beskrivelsen i kapitlet "Førstegangs start".

I dette kapitlet vises de prinsipielle tilkoblingene av varmepumpen(e) og tilskuddsvarme til boligens varme- og varmtvannssystem for de seks ulike EcoLogic-systemløsningene. EcoLogic system 1-6 omfatter alle solvarme; system 4, 5 og 6 omfatter dessuten oppvarming av pool. Se også kapitlet "Einstallasjon".

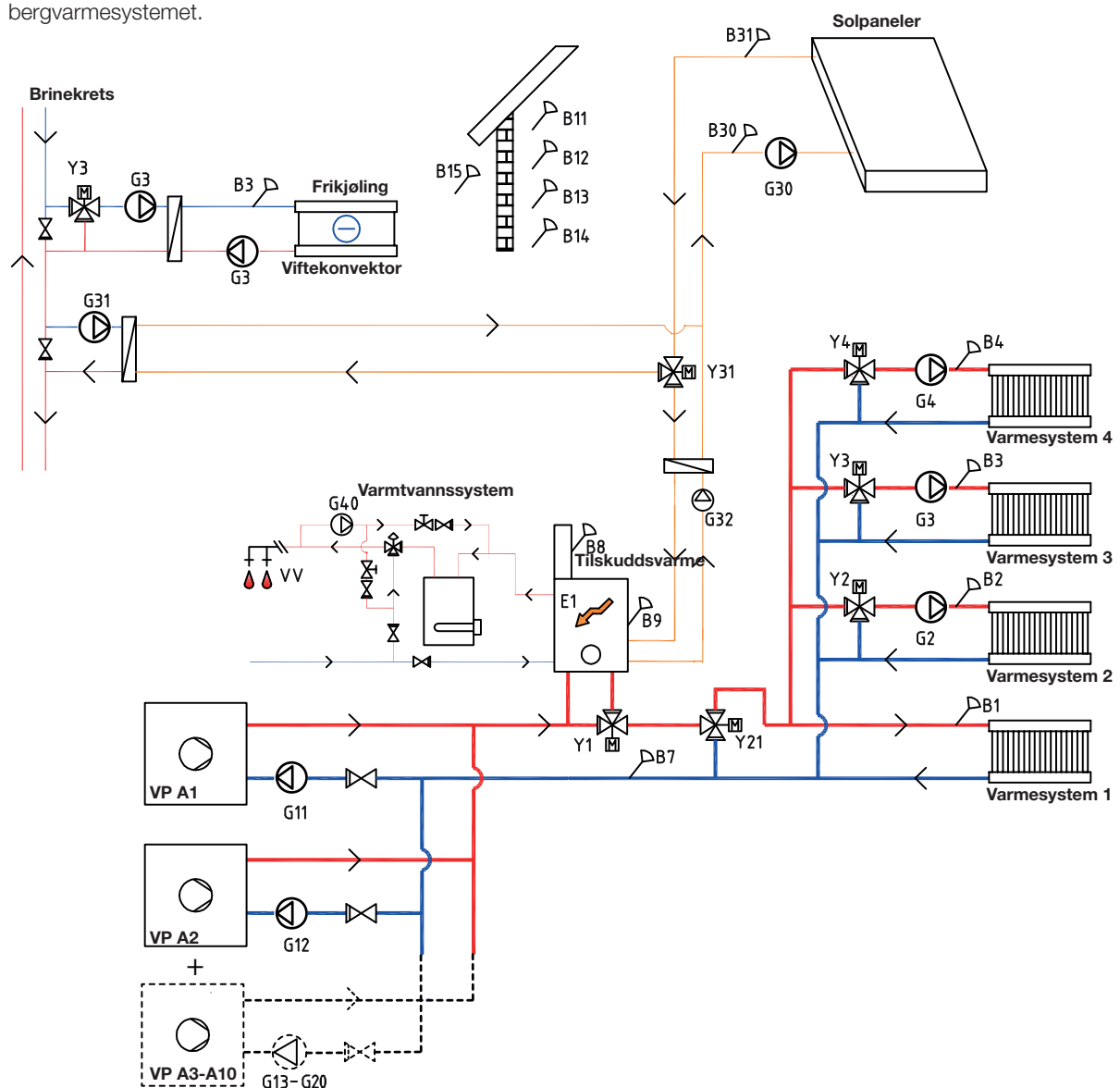
### 9.1 CTC EcoLogic system 1\*

EcoLogic system 1 er beregnet for tilkobling av varmesystemet til eksisterende kjel med shuntventil. Styringen starter kjelen kun ved behov, når shuntventilen blander inn tilskuddsvarme. Varmt vannet forvarmes i kjelen og ettervarmes i egen varmtvannsbereider.

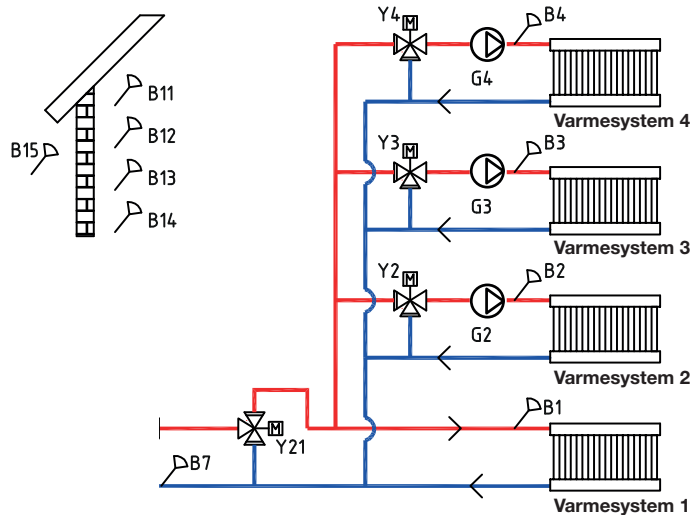
Kjelen kan være utstyrt med røkgassføler. Solvarme kan kobles til via vekselventil til kjelen alternativt til å lade berge/jorden. Frikjøling kan enkelt kobles til bergvarmesystemet.

★ CTC EcoLogic Family, system 1 omfatter ikke følgende delsystem og tilhørende pumper, ventiler og følere:

- Varmepumper 3-10
- Varmesystem 3 og 4
- Frikjøling
- Lading bergvarme
- Solvarme
- Varmtvannssirk. (VVC)



### 9.1.1 CTC EcoLogic system 1 - Varmesystem



CTC EcoLogic kan kobles til fire ulike varmesystemer med separate romfølere. Vekselveventil (Y21) er hovedventil, og shuntene (Y2), (Y3) og (Y4) er underventiler.

Uteføleren (B15) skal være montert på husfasaden, beskyttet mot solstråler. Den kobles til med 2-lederkabel (minst 0,5 mm<sup>2</sup>).

Romfølerne (B11-B14) skal monteres på et åpent sted i boligen der man kan forvente en representativ temperatur. De kobles til med 3-lederkabel (minst 0,5 mm<sup>2</sup>).

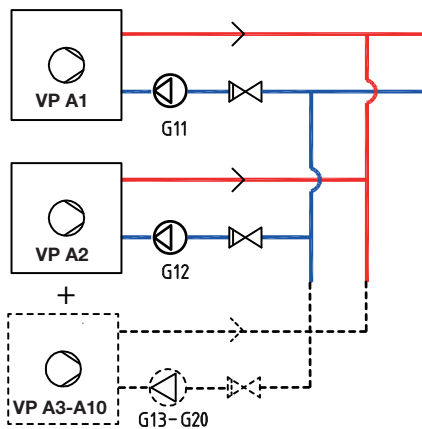
Turfølerne (B1-B4) skal plasseres på turledningen til det aktuelle varmesystemet.

Følere (B7) plasseres på returledningen fra varmesystemet.

*\*Gjelder kun CTC EcoLogic Pro*



### 9.1.2 CTC EcoLogic system 1 - Varmepumper



Det kan monteres opptil 10 varmpumper (VPA1-VPA10) sammen med aktuelle ladepumper (G11-G20).

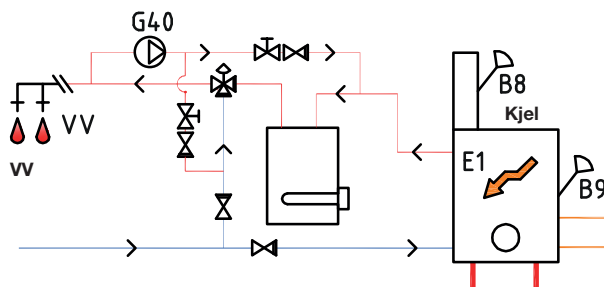
Ladepumpe 1 og 2 (G11 og G12) kan styres fra EcoLogic, mens ladepumper G13-G20 styres fra sine respektive varmpumper.

Varmepumpene forsynes med strøm separat, ikke fra CTC EcoLogic.

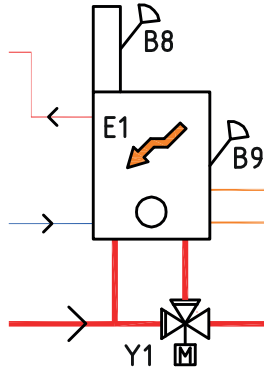
For mer informasjon, se installasjons- og vedlikeholdsanvisningen for den aktuelle varmpumpen.

### 9.1.3 CTC EcoLogic system 1 - Varmtvann

Varmtvannet forvarmes i kjelen og ettervarmes i egen varmtvannsbereder (VVB). Varmtvannssirkulasjon (VVC) kan fås av pumpe (G40). Nytt varmtvann fra varmtvannsberederen blandes inn via blandeventil, og nedkjølt vann slippes ned til tanken for igjen å varmes opp. Tilbakeslagsventilene er nødvendige for å sikre riktig sirkulasjon. Reguleringsventiler gir mulighet til å justere inn ønsket sirkulasjon for kretsen.



### 9.1.4 CTC EcoLogic system 1 - Tilskuddsvarme (vedkjel)



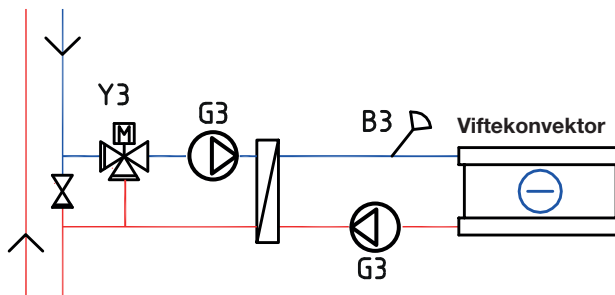
Den eksisterende kjelen kobles til varmesystemet via shuntventil (Y1).

Ved vedfyring måler føler (B8) røkgasstemperaturen og gir signal til styringssystemet om at det fyres med ved.

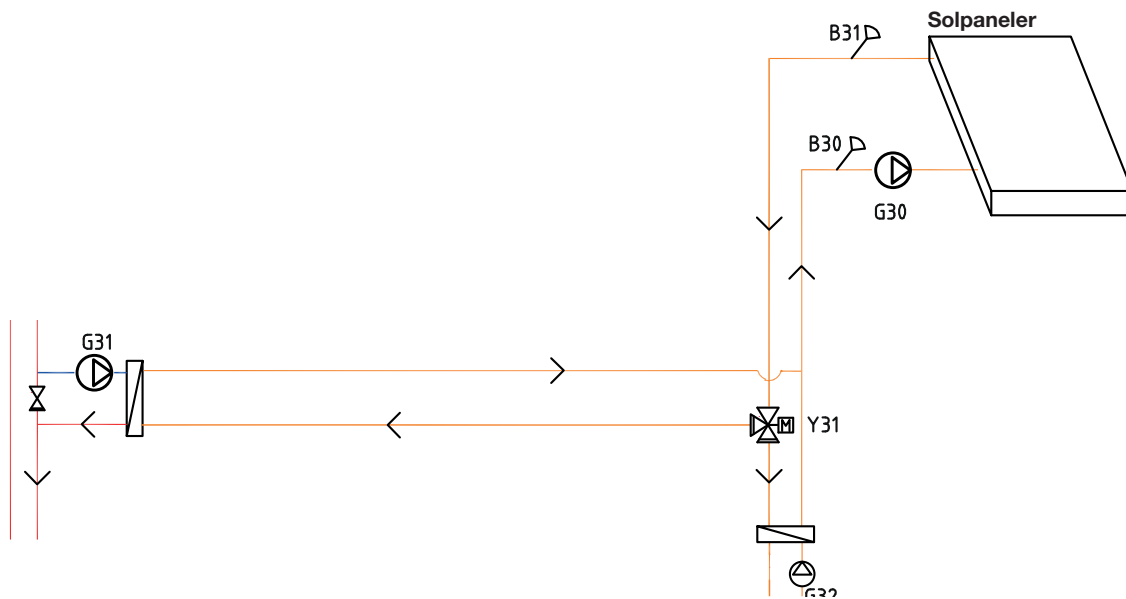
Føleren (B9) skal monteres slik at kjeltemperaturen måles.

### 9.1.5 CTC EcoLogic system 1 - Frikjøling

Hvis funksjonen frikjøling defineres, skal shuntventil Y3, ladepumpe G3 og føler B3 brukes til frikjølingsanlegget (ikke til varmesystem 3). For tilkobling, se installasjons- og vedlikeholdsanvisningen for frikjølingsanlegget.



## 9.1.6 CTC EcoLogic system 1 - Solvarme



Solpaneler kan kobles via vekselventil (Y31) til kjelen eller til berg-/jordvarmesløyfe for å lade berget/jorden.

Den turtallsstyrte pumpen (G30) og følerne B31 og B30 monteres ved solpanelene.

For lading av berg/jord tilkobles vekselventil (Y31), platevarmeveksler, ladepumpe (G31) og tilbakeslagsventil.

Ladepumpen for lading av borehullet (G31) sikrer tilstrekkelig sirkulasjon gjennom varmeveksleren.

For lading av varmtvann monteres den turtallsstyrte pumpen (G32) og en varmeveksler.

## 9.2 CTC EcoLogic System 2 og 3\*

Konfigurasjonen for EcoLogic system 2 og 3 er forskjellige med tanke på tilskuddsvarmekildens plassering.

### EcoLogic system 2

I EcoLogic system 2 plasseres tilskuddsvarmen før varmtvannssystemet, mens den i EcoLogic system 3 plasseres etter varmtvannssystemet.

Varmepumpe A1 og A2 kan tilkobles via vekselventiler som leder flowen enten til varmtvanns- eller varmesystemet. Hvis det installeres flere varmepumper, må disse kobles inn på varmesystemet.

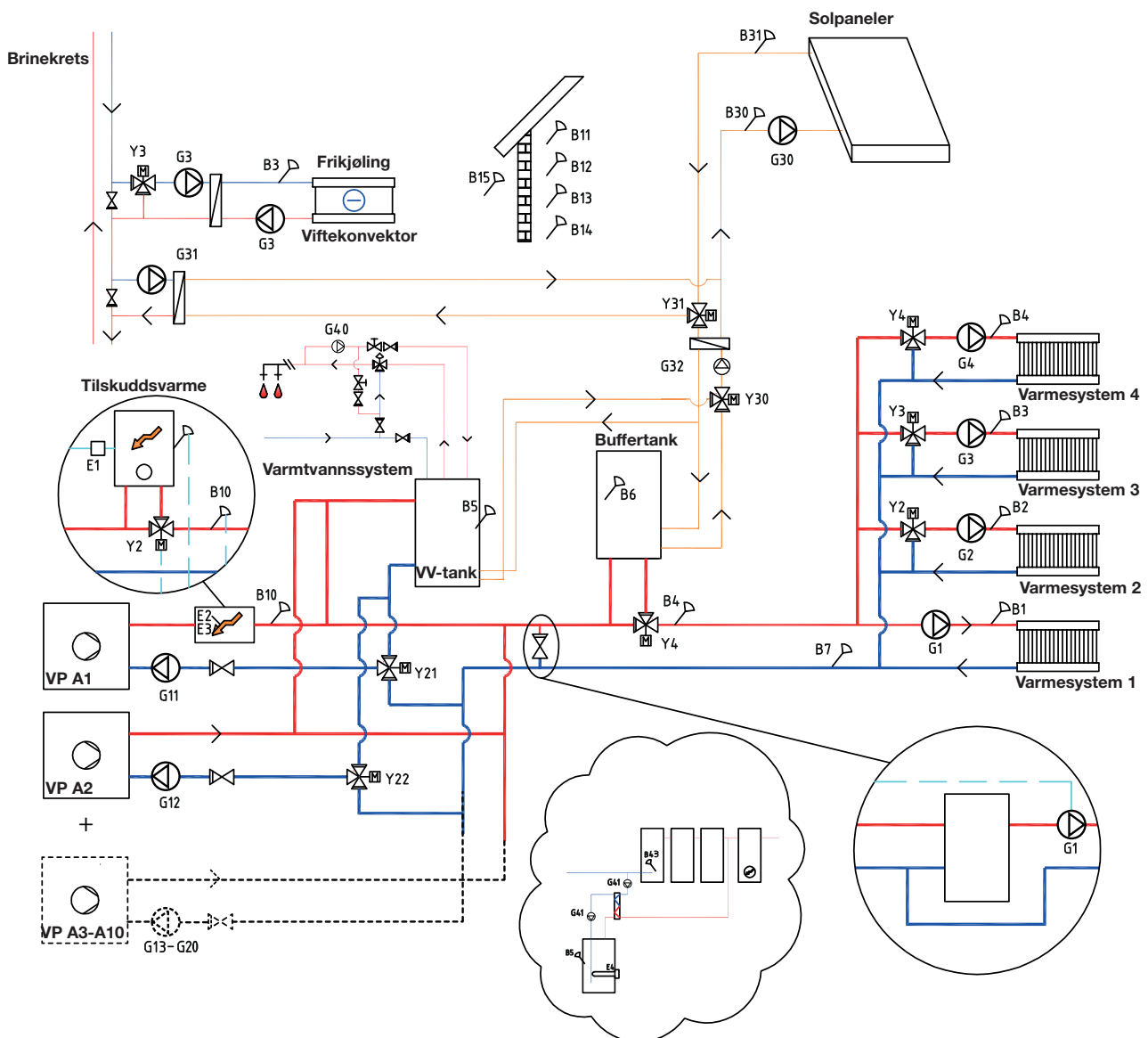
Ved innkobling av buffertank, skal shuntventilen (Y4) brukes til å koble tanken til systemet (ikke til varmesystem 4).

Solvarme kan kobles via vekselventiler til enten varmtvannstanken eller en buffertank. Solvarmen kan dessuten brukes til å lade berge/jorrdnen.

Frikjøling kan enkelt kobles til bergvarmesystemet.

\* CTC EcoLogic Family, system 2 og 3 omfatter ikke følgende delsystemer samt tilhørende pumper, ventiler og følere:

- Varmepumper 3-10
- Varmesystem 3 og 4
- Frikjøling
- Lading bergvarme
- Solvarme
- Varmtvannssirk. (VVC)
- Ekstern varmtvannstank
- Buffertank



### EcoLogic system 3

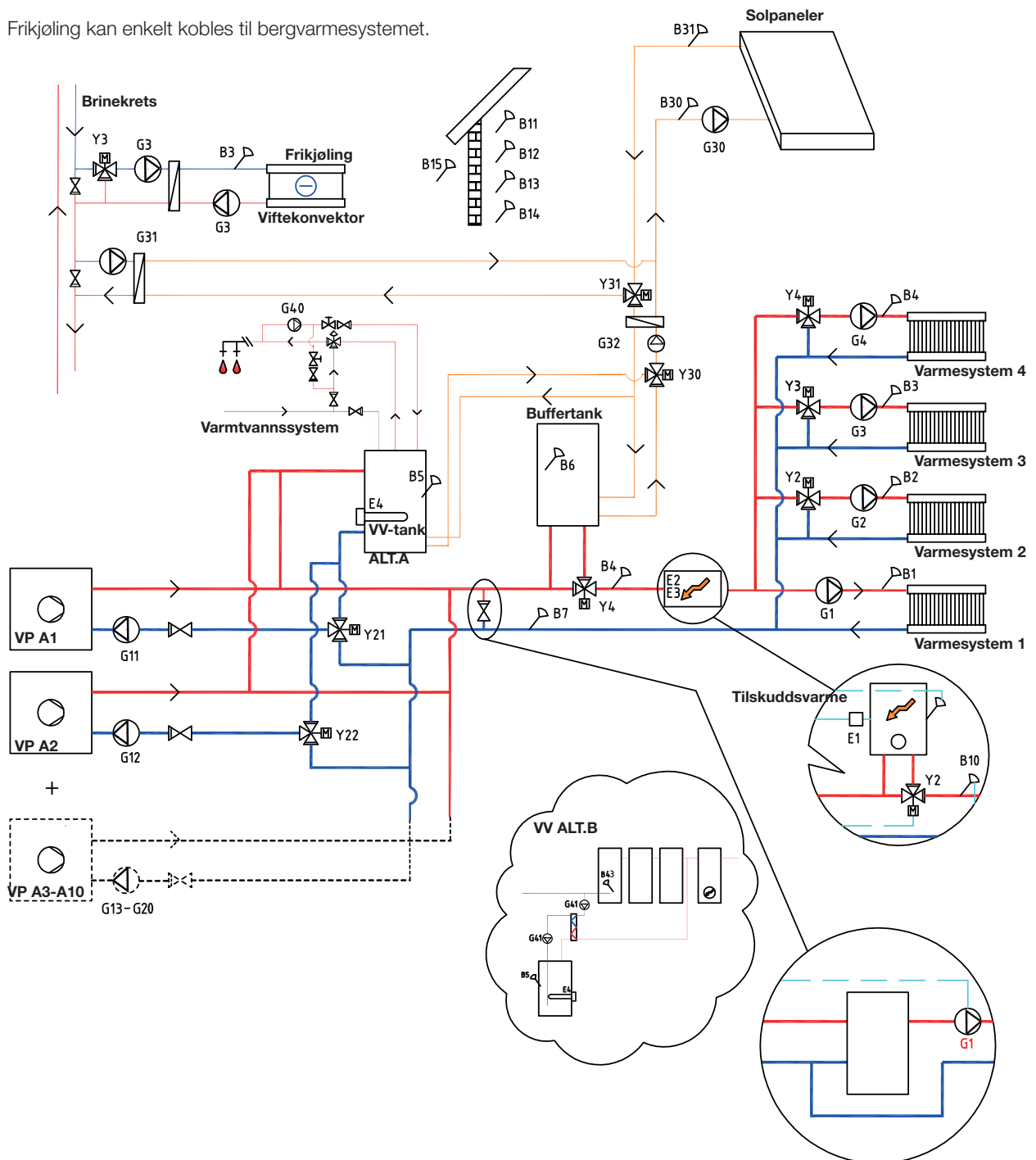
I EcoLogic system 3 plasseres tilskuddsvarmen etter varmtvannssystemet, mens den i EcoLogic system 2 plasseres før varmtvannssystemet. I varmtvannstanken installeres det en varmekolbe.

Ved innkobling av buffertank, skal shuntventilen (Y4) brukes til å koble tanken til systemet (ikke til varmesystem 4).

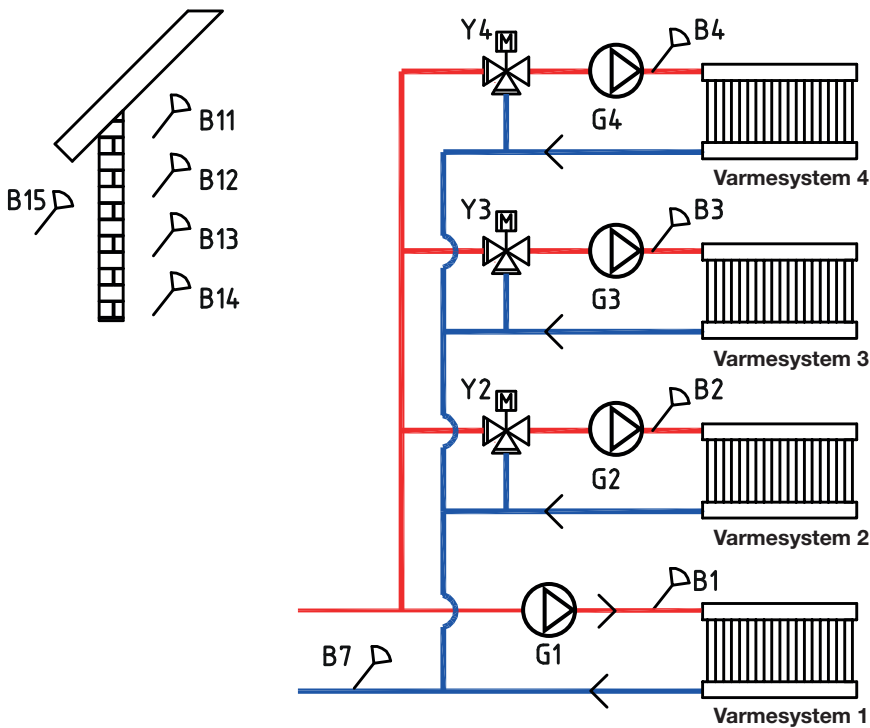
Varmepumpe A1 og A2 kan tilkobles via vekselventiler som leder flowen enten til varmtvanns- eller varmesystemet. Øvrige varmepumper kobles til varmesystemet.

Solvarme kan kobles via vekselventil til enten varmtvannstanken eller buffertanken, eller til berg-/jordvarmesløyfe.

Frikjøling kan enkelt kobles til bergvarmesystemet.



9.2.1 CTC EcoLogic system 2 og 3 - Varmesystem



CTC EcoLogic kan kobles til fire ulike varmesystemer med separate romfølere. Varmesystem 2, 3 og 4 kobles til via shuntventilene (Y2), (Y3) og (Y4). Hvis tilskuddsvarme (E1) defineres, skal shuntventil (Y2) brukes for å koble tilskuddsvarmen til systemet (ikke til varmesystem 2).

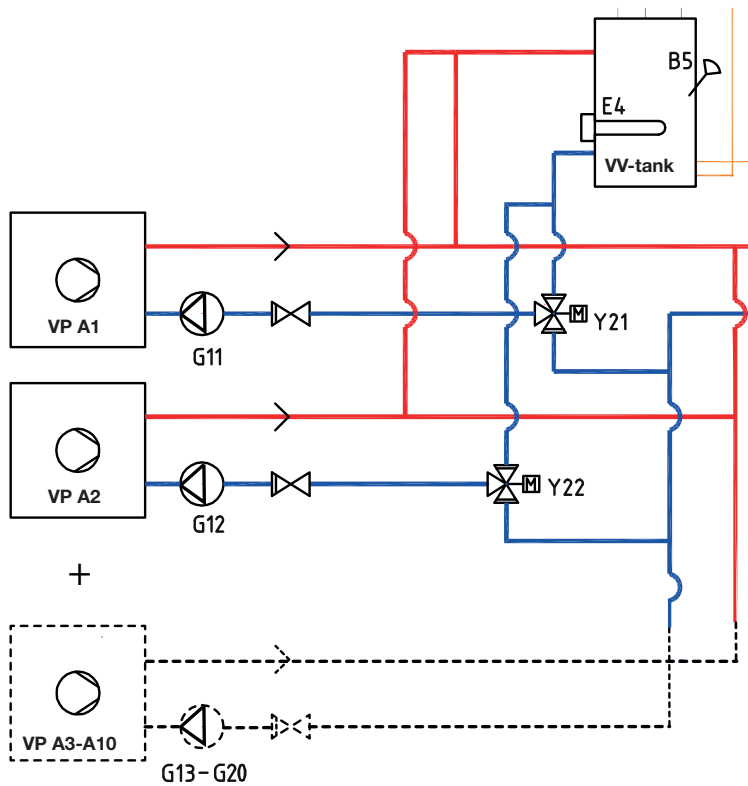
Uteføleren (B15) skal være montert på husfasaden, beskyttet mot solstråler. Den kobles til med 2-lederkabel (minst 0,5 mm<sup>2</sup>).

Romfølerne (B11-B14) skal monteres på et åpent sted i boligen der man kan forvente en representativ temperatur. De kobles til med 3-lederkabel (minst 0,5 mm<sup>2</sup>).

Turfølerne (B1-B4) skal plasseres på turledningen til det aktuelle varmesystemet.

Følere (B7) plasseres på returledningen fra varmesystemet.

## 9.2.2 CTC EcoLogic system 2 og 3 - Varmepumper



Det kan monteres opptil 10 varmpumper (VPA1-VPA10) sammen med aktuelle ladepumpe (G11-G20).

Ladepumpe 1 og 2 (G11 og G12) kan styres fra EcoLogic, mens ladepumper G13-G20 styres fra sine respektive varmpumper.

Varmpumpe A1 og A2 kan tilkobles via vekselventiler som leder flowen enten til varmtvanns- eller varmesystemet. Hvis det installeres flere varmpumper, må disse kobles inn på varmesystemet.

Varmpumpene forsynes med strøm separat, ikke fra CTC EcoLogic.

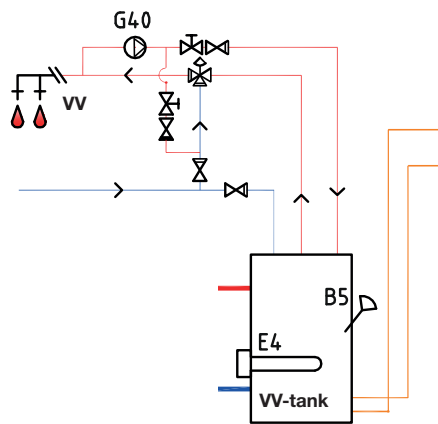
Se installasjons- og vedlikeholdsanvisningene for den aktuelle varmpumpen for mer informasjon.

### 9.2.3 CTC EcoLogic system 2 og 3 - Varmtvann

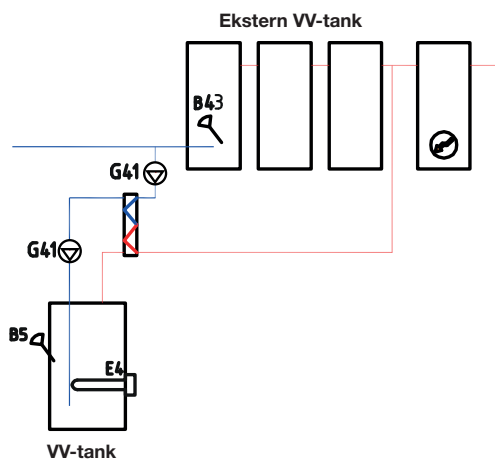
I EcoLogic system 3 kan varmtvannstanken utstyres med ølkolbe (E4) hvis tilskuddsvarme (E1, E2 eller E3) installeres etter varmtvannstanken. Føler B5 skal installeres i varmtvannstanken.

Varmtvannssirkulasjon (VVC) kan fås av pumpe (G40). Nytt varmtvann fra varmtvannstanken blandes inn via blendeventil, og nedkjølt vann slippes ned til tanken for igjen å varmes opp. Tilbakeslagsventilene er nødvendige for å sikre riktig sirkulasjon. Reguleringsventiler gir mulighet til å justere inn ønsket sirkulasjon for kretsen.

#### Alternativ A



#### Alternativ B



Alternativ B viser at det kan installeres varmtvannstank(er) som kobles via veksler til den nedre varmtvannstanken i figuren. Denne løsningen krever at man installerer føler (B43) i den eksterne buffertanken og sirkulasjonspumper (G41) før og etter veksleren.



### 9.2.4 CTC EcoLogic system 2 og 3 - Tilskuddsvarme

I EcoLogic system 2 kobles tilskuddsvarmekilden (E1, E2 eller E3) til før varmtvannssystemet, mens den i EcoLogic system 3 kobles til etter varmtvannssystemet. Tilskuddsvarme (E4) kan da i stedet kobles til varmtvannstanken.

Ved tilkobling av tilskuddsvarme (E1) skal shuntventil (Y2) brukes for å koble tilskuddsvarmen til systemet (ikke til varmesystem 2).

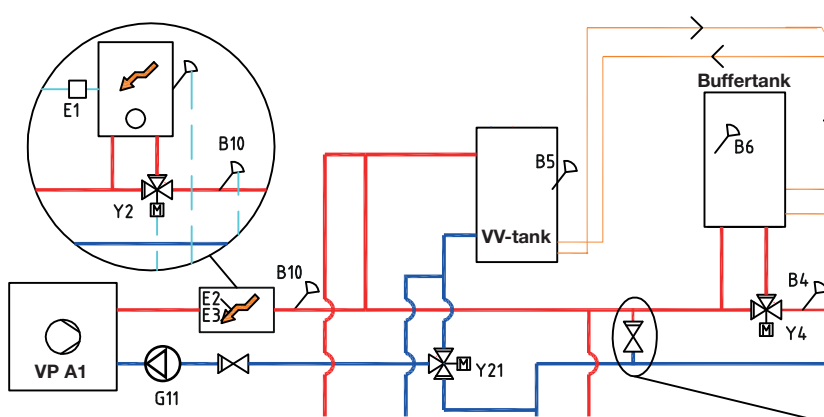
Hvis buffertanken kobles til, skal shuntventil (Y4) brukes for å koble tanken til systemet (ikke til varmesystem 4). Føler B6 skal installeres i buffertanken.

Føler B10 skal kobles til for å måle temperaturen ut fra tilskuddsvarmen.

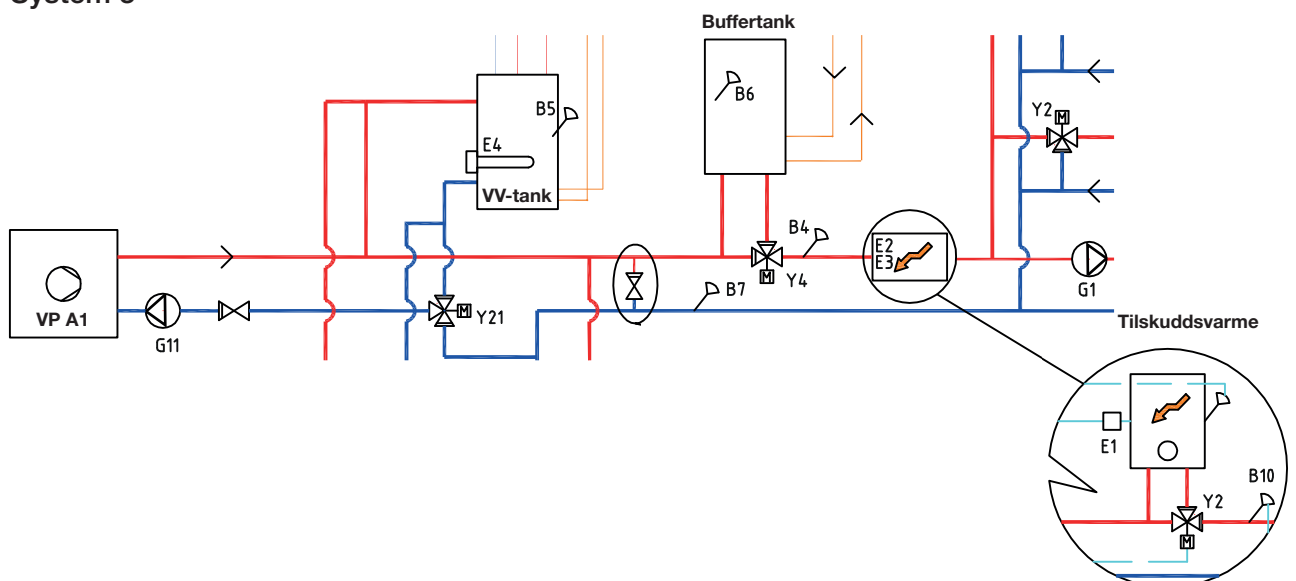
**!** Om ladepumpe G11 benyttes til en coil, må styresignalet tas fra CTC EcoLogic.

#### System 2

Tilskuddsvarme

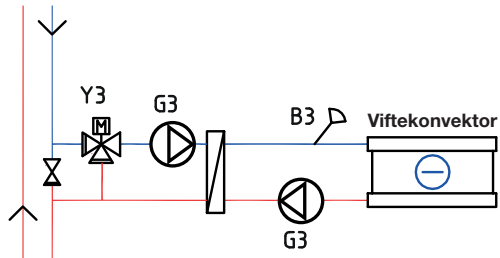


#### System 3

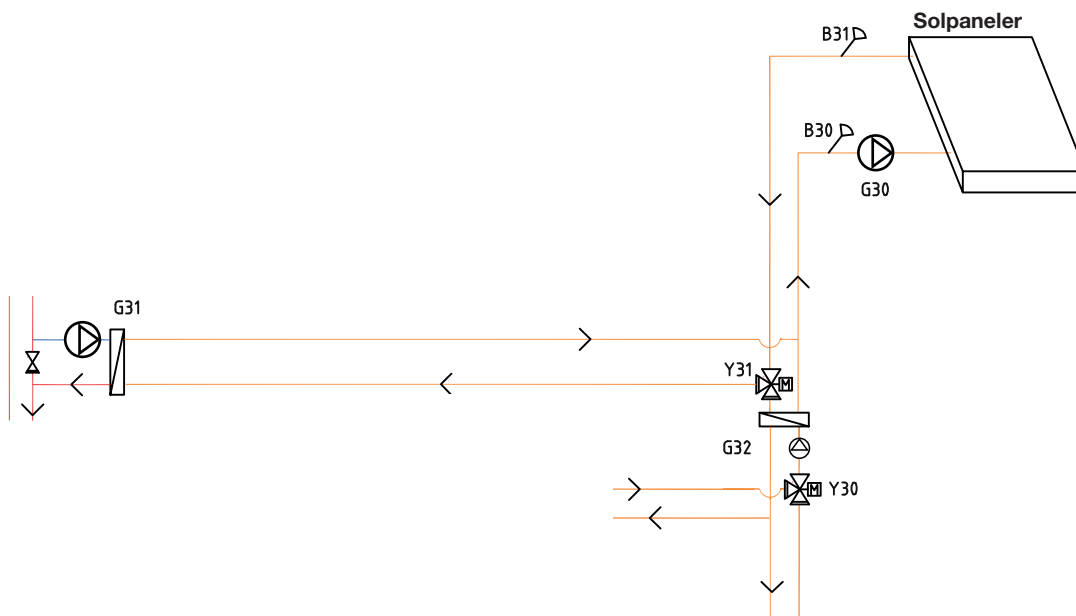


### 9.2.5 CTC EcoLogic system 2 og 3 - Frikjøling

Hvis funksjonen frikjøling defineres, skal shuntventil Y3, ladepumpe G3 og føler B3 brukes til frikjølingsanlegget (ikke til varmesystem 3). For tilkobling, se installasjons- og vedlikeholdsanvisningen for frikjølingsanlegget.



### 9.2.6 CTC EcoLogic system 2 og 3 - Solvarme



Fra solpanelene ledes varmtvannet til varmtvannstanken/buffertanken eller også til berg-/jordvarmesløyfe for å lade berget/jorden når varmtvannstanken er fulladet.

Den turtallsstyrte pumpen (G30) og følerne B31 og B30 monteres ved solpanelene.

For lading av berg/jord tilkobles vekselventil (Y31), platevarmeveksler og ladepumpe (G31).

Vekselventil (Y30) monteres sammen med den turtallsstyrte pumpen (G32) og varmeveksler for å dirigere flowen mot varmtvannstanken eller buffertanken. Veksler og pumpe (G32) trenger ikke installeres i solvarmekretsen hvis det er koblet til en sløyfe i varmtvanns-/varmetanken.

Når ladefunksjonen er i drift, starter CTC EcoLogic også brinepumpen i varmepumpen (CTC EcoPart). Ladepumpen for lading av borehullet (G31) sikrer tilstrekkelig sirkulasjon gjennom varmeveksleren.

### 9.3 CTC EcoLogic System 4 og 5\*

Konfigurasjonen for system 4 og 5 er forskjellige med tanke på tilskuddsvarmekildens plassering.

#### EcoLogic system 4

System 4 omfatter pooloppvarming.

All varme fra varmpumper og tilskuddsvarme går til varmesystemet gjennom buffertanken, som holder konstant temperatur ut mot varmesystemet.

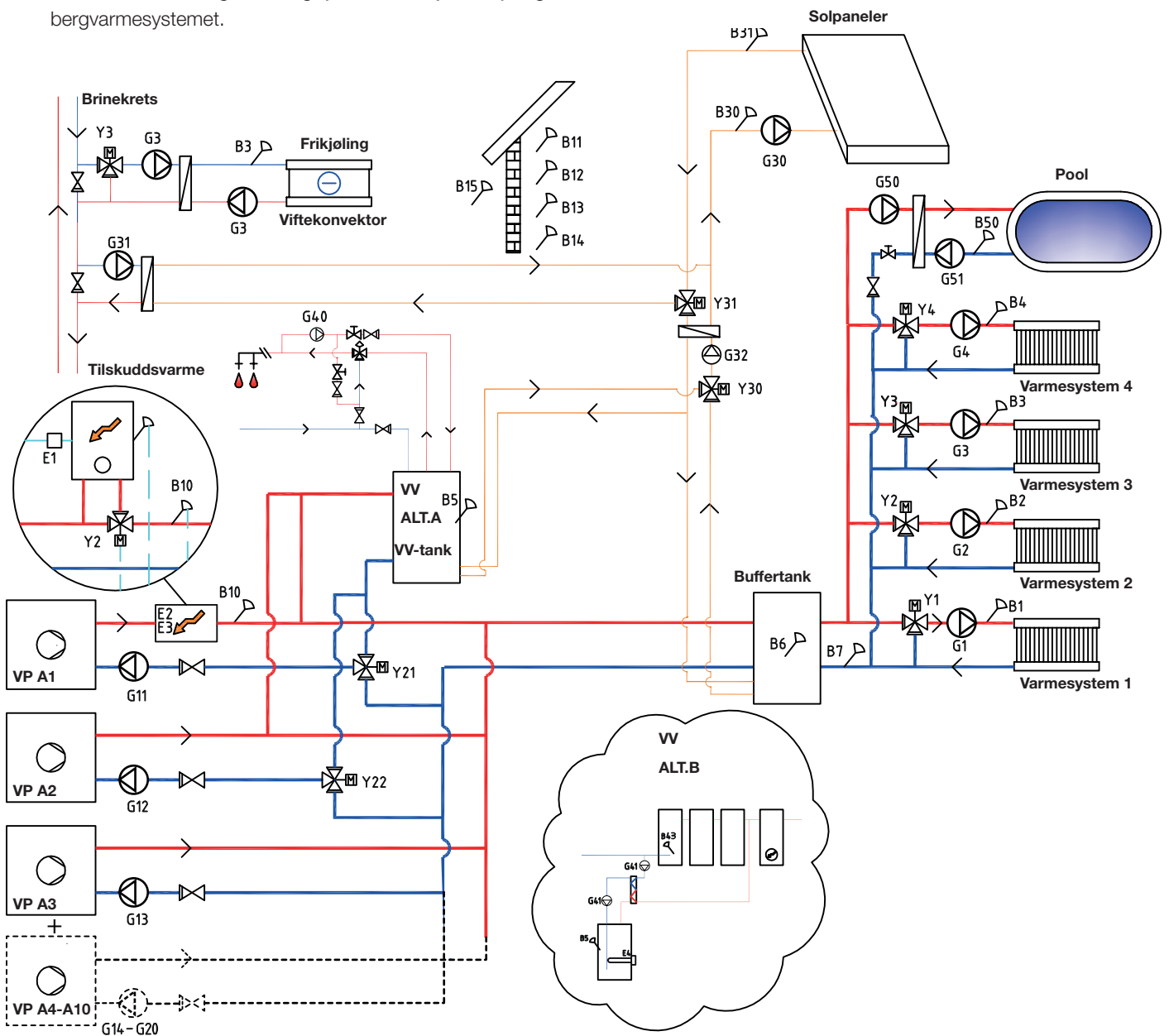
I system 4 plasseres tilskuddsvarmen før varmtvannssystemet, mens den i EcoLogic system 5 plasseres etter varmtvannssystemet.

Varmpumpe A1 og A2 kan tilkobles via vekselventiler som leder varmtvannet enten til varmtvanns- eller varmesystemet. Øvrige varmpumper kobles til varmesystemet.

Solvarme kan kobles via vekselventil til enten varmtvannstanken eller buffertanken, eller også til berg-/jordvarmesløyfe. Frikjøling kan enkelt kobles til bergvarmesystemet.

★ CTC EcoLogic Family, system 4 og 5 omfatter ikke følgende delsystemer samt tilhørende pumper, ventiler og følere:

- Varmpumper 3-10
- Varmesystem 3 og 4
- Frikjøling
- Lading bergvarme
- Solvarme
- Varmtvannssirk. (VVC)
- Ekstern varmtvannstank
- Pool



### EcoLogic system 5

EcoLogic system 5 omfatter pooloppvarming.

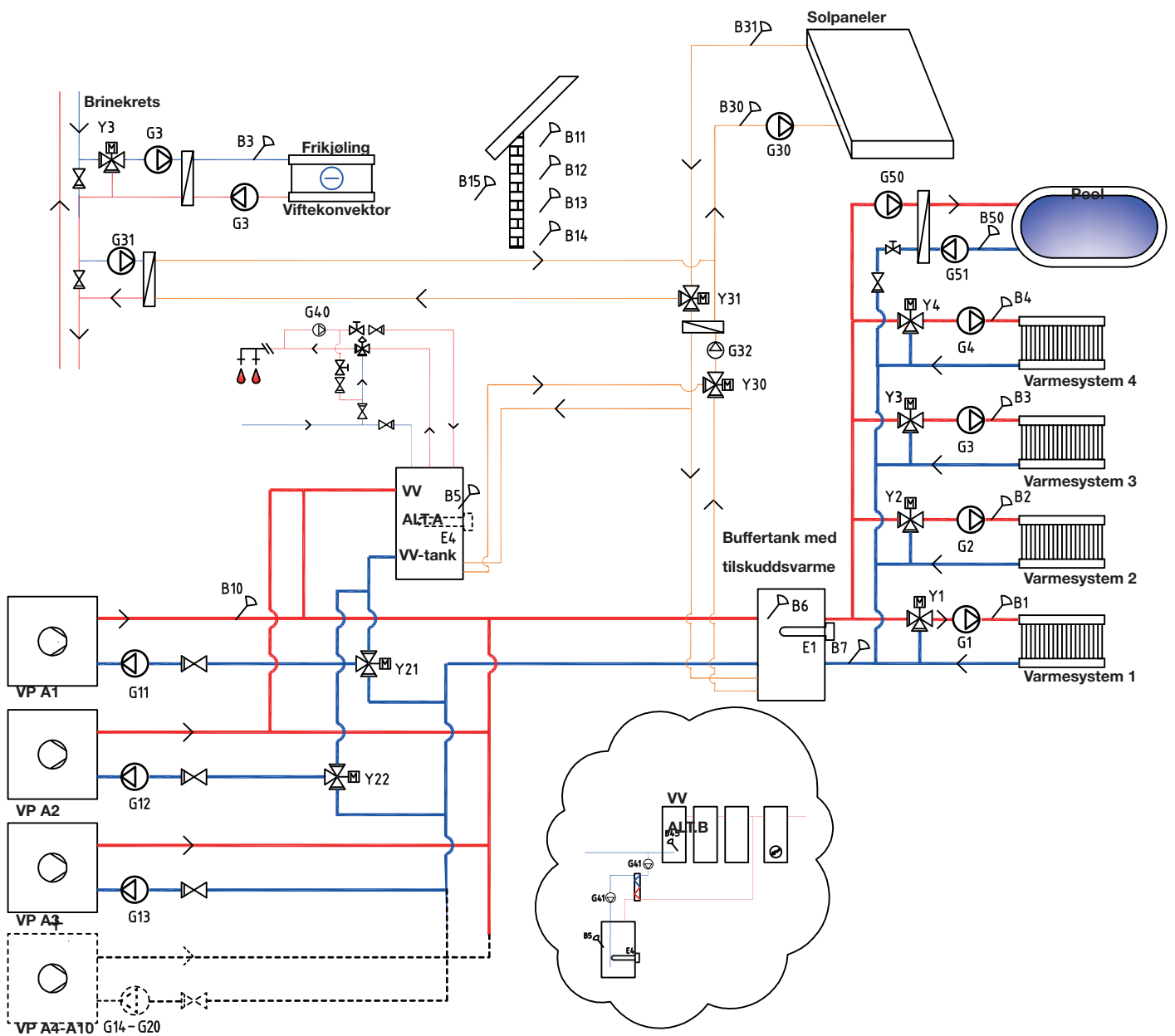
All varme fra varmpumper og tilskuddsvarme går til varmesystemet gjennom buffertanken, som holder konstant temperatur ut mot varmesystemet.

I EcoLogic system 5 plasseres tilskuddsvarmen etter varmtvannssystemet, mens den i EcoLogic system 4 plasseres før varmtvannssystemet.

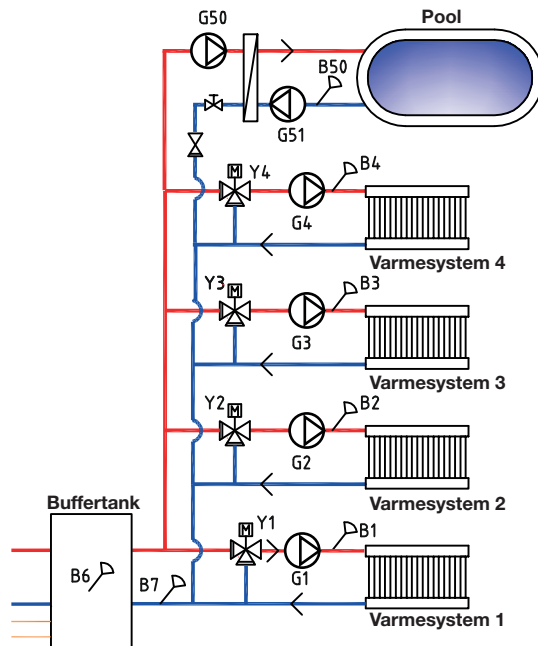
Varmpumpe A1 og A2 kan tilkobles via vekselventiler som leder flowen enten til varmtvanns- eller varmesystemet. Øvrige varmpumper kobles til varmesystemet.

Solvarme kan kobles via vekselventil til enten varmtvannstanken eller buffertanken, eller til berg-/jordvarmesløyfe.

Frikjøling kan enkelt kobles til bergvarmesystemet.



## 9.3.1 CTC EcoLogic system 4 og 5 - Varmesystem



CTC EcoLogic kan kobles til fire ulike varmesystemer med separate romfølere. Varmesystem 1-4 kobles til via shuntventilene (Y1), (Y2), (Y3) og (Y4).

Hvis det defineres tilskuddsvarme (E1) for EcoLogic system 4, skal shuntventil (Y2) brukes for å koble tilskuddsvarmen til systemet (ikke til varmesystem 2).

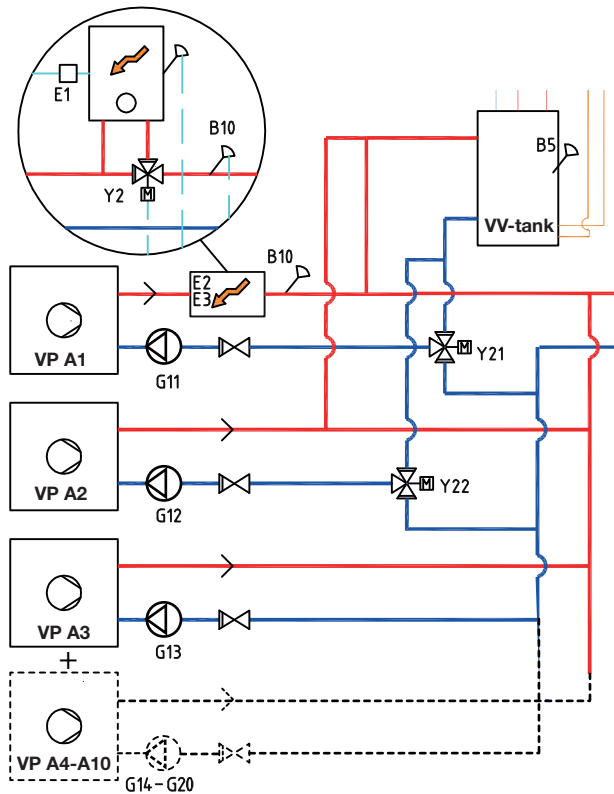
Uteføleren (B15) skal være montert på husfasaden, beskyttet mot solstråler. Den kobles til med 2-lederkabel (minst 0,5 mm<sup>2</sup>).

Romfølerne (B11-B14) skal monteres på et åpent sted i boligen der man kan forvente en representativ temperatur. De kobles til med 3-lederkabel (minst 0,5 mm<sup>2</sup>).

Turfølerne (B1-B4) skal plasseres på turledningen til det aktuelle varmesystemet.

Følere (B7) plasseres på returledningen fra varmesystemet.

### 9.3.2 CTC EcoLogic system 4 og 5 - Varmepumper



Det kan monteres opptil 10 varmpumper (VPA1-VPA10) sammen med aktuelle ladepumpe (G11-G20).

Ladepumpe 1 og 2 (G11 og G12) kan styres fra CTC EcoLogic, mens ladepumper G13-G20 styres fra sine respektive varmpumper.

Varmepumpe A1 og A2 kan tilkobles via vekselventiler som leder flowen enten til varmtvanns- eller varmesystemet. Hvis det installeres flere varmpumper, må disse kobles inn på varmesystemet. Sørg for at ventilenes porter installeres riktig.

I system 4 kobles tur fra varmpumpe A1 mot tilskuddsvarmen iht. figuren ovenfor.

Varmepumpene forsynes med strøm separat, ikke fra EcoLogic.

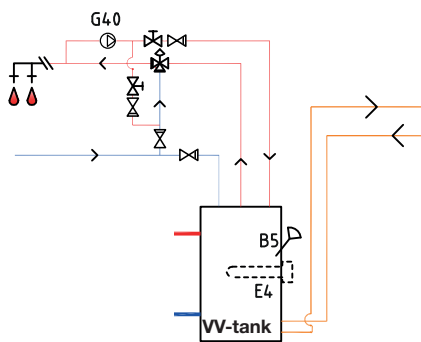
Se installasjons- og vedlikeholdsanvisningene for den aktuelle varmpumpen for mer informasjon.

### 9.3.3 EcoLogic system 4 og 5 - Varmtvann

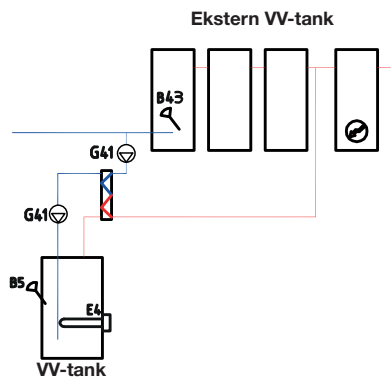
I EcoLogic system 5 kan varmtvannstanken utstyres med elkolbe (E4), siden tilskuddsvarme (E1, E2 eller E3) ikke er installert før varmtvannstanken (som i EcoLogic system 4). Føler B5 skal installeres i varmtvannstanken.

Varmtvannssirkulasjon (VVC) kan fås av pumpe (G40). Nytt varmtvann fra varmtvannstanken blandes inn via blandeventil, og nedkjølt vann slippes ned til tanken for igjen å varmes opp. Tilbakeslagsventilene er nødvendige for å sikre riktig sirkulasjon. Reguleringsventiler gir mulighet til å justere inn ønsket sirkulasjon for kretsen.

#### Alternativ A



#### Alternativ B



Alternativ B viser at det kan installeres varmtvannstank(er) som kobles via veksler til den nedre varmtvannstanken i figuren. Denne løsningen krever at man installerer føler (B43) i den eksterne buffertanken og sirkulasjonspumper (G41) før og etter veksleren.

### 9.3.4 CTC EcoLogic system 4 og 5 - Tilskuddsvarme

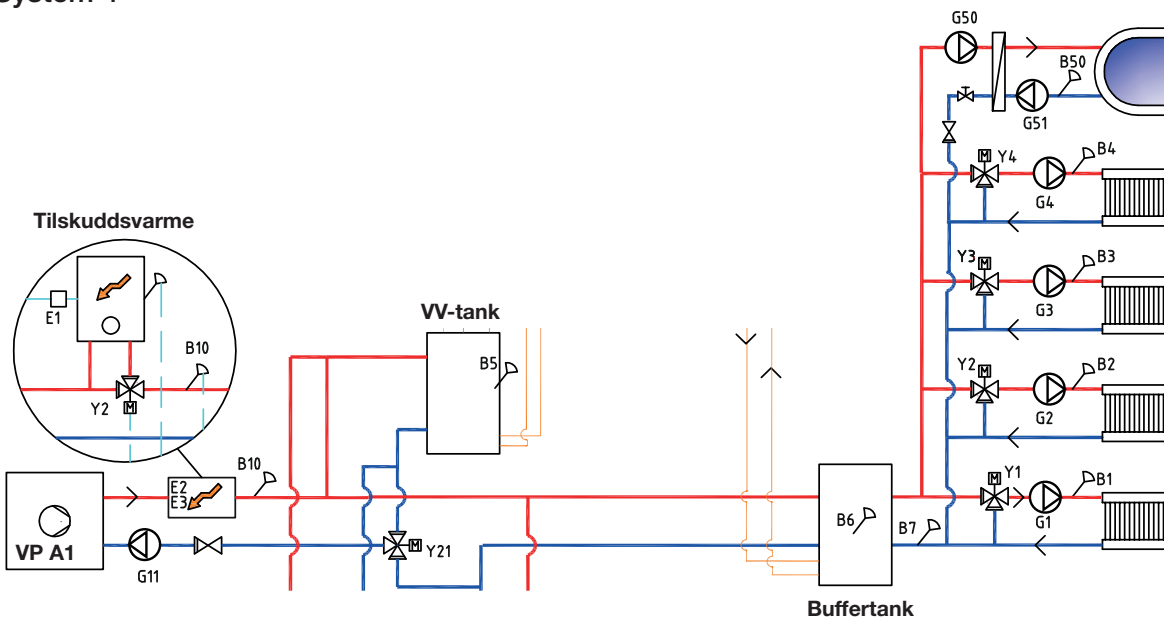
I EcoLogic system 4 tilkobles tilskuddsvarmekilden (E1, E2 eller E3) før varmtvannssystemet iht. figuren. Ved tilkobling av tilskuddsvarme (E1) skal shuntventil (Y2) brukes for å koble tilskuddsvarmen til systemet (ikke til varmesystem 2).

Føler B10 skal kobles til for å måle temperaturen ut fra tilskuddsvarmen.

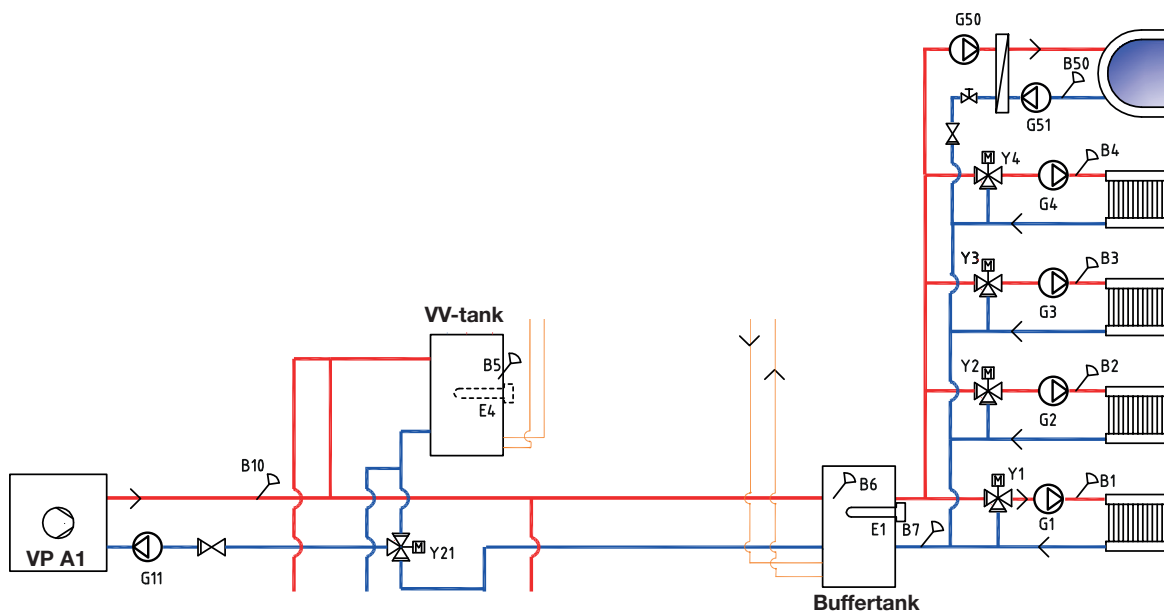
I EcoLogic system 5 kobles tilskuddsvarmen (E1) til buffertanken. Varmtvannstanken kan da forsynes med tilskuddsvarme (E4).

**!** Om ladepumpe G11 benyttes til en coil, må styresignalet tas fra CTC EcoLogic.

#### System 4



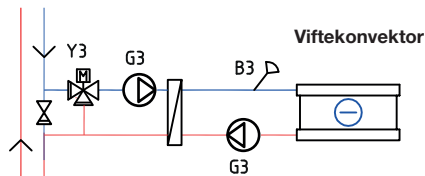
#### System 5





### 9.3.5 CTC EcoLogic system 4 og 5 - Frikjøling

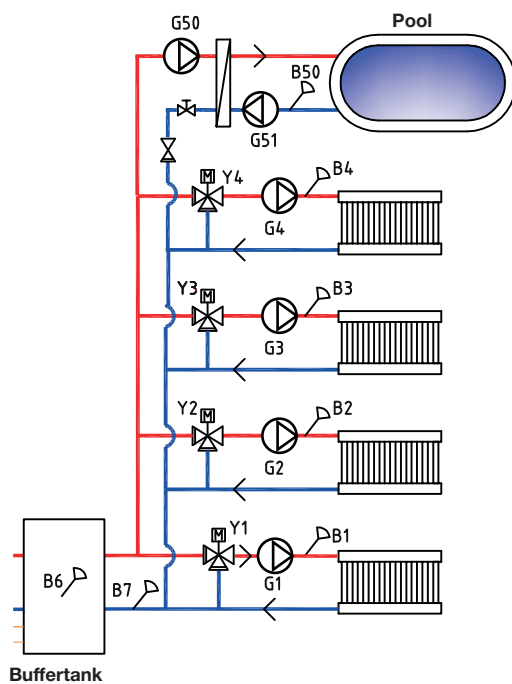
Hvis funksjonen frikjøling defineres, skal shuntventil Y3, ladepumpe G3 og føler B3 brukes til frikjølingsanlegget (ikke til varmesystem 3). For tilkobling, se installasjons- og vedlikeholdsanvisningen for frikjølingsanlegget.



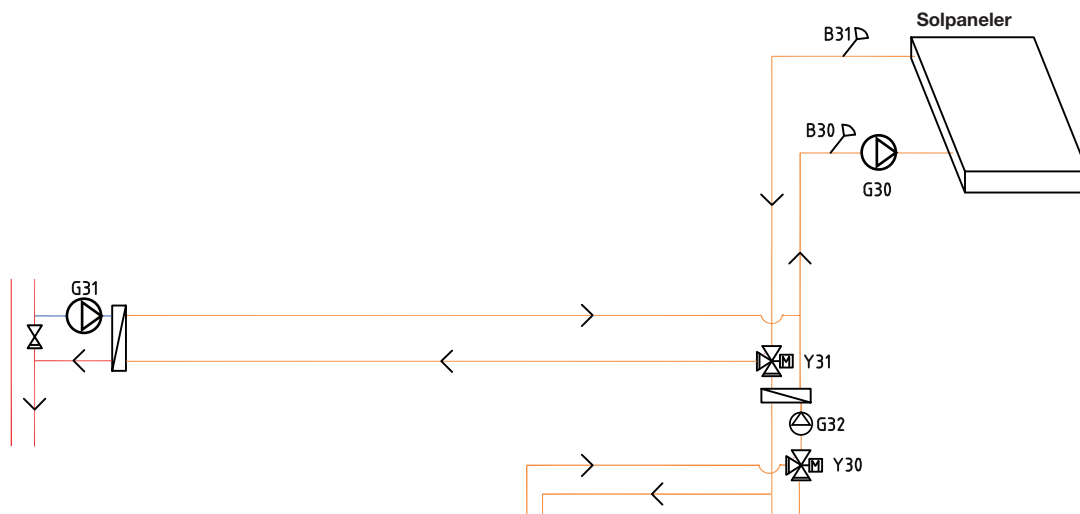
### 9.3.6 CTC EcoLogic system 4 og 5 - Pool

Pool kan tilkobles parallelt med varmesystemet.

Ladepumpe G50 og sirkulasjonspumpe G51 tilkobles sammen med føler B50 og veksler.



### 9.3.7 CTC EcoLogic system 4 og 5 - Solvarme



Fra solpanelene ledes varmtvannet til varmtvannstanken/buffertanken eller også til berg-/jordvarmesløyfe for å lade berget/jorden når varmtvannstanken er fulladet.

Den turtallsstyrte pumpen (G30) og følerne B31 og B30 monteres ved solpanelene.

For lading av berg/jord tilkobles vekselventil (Y31), platevarmeveksler og ladepumpe (G31).

Vekselventil (Y30) monteres sammen med den turtallsstyrte pumpen (G32) og varmeveksler for å dirigere flowen mot varmtvannstanken eller buffertanken. Veksler og pumpe (G32) trenger ikke installeres i solvarmekretsen hvis det er koblet til en sløyfe i varmtvanns-/varmetanken.

Når ladefunksjonen er i drift, starter CTC EcoLogic også brinepumpen i varmepumpen (CTC EcoPart). Ladepumpen for lading av borehullet (G31) sikrer tilstrekkelig sirkulasjon gjennom varmeveksleren.

## 9.4 CTC EcoLogic system 6\*

System 6 omfatter pooloppvarming.

Tilskuddsvarme kan blandes med varme fra buffertanken ut i varmesystemet med en bivalent shunt.

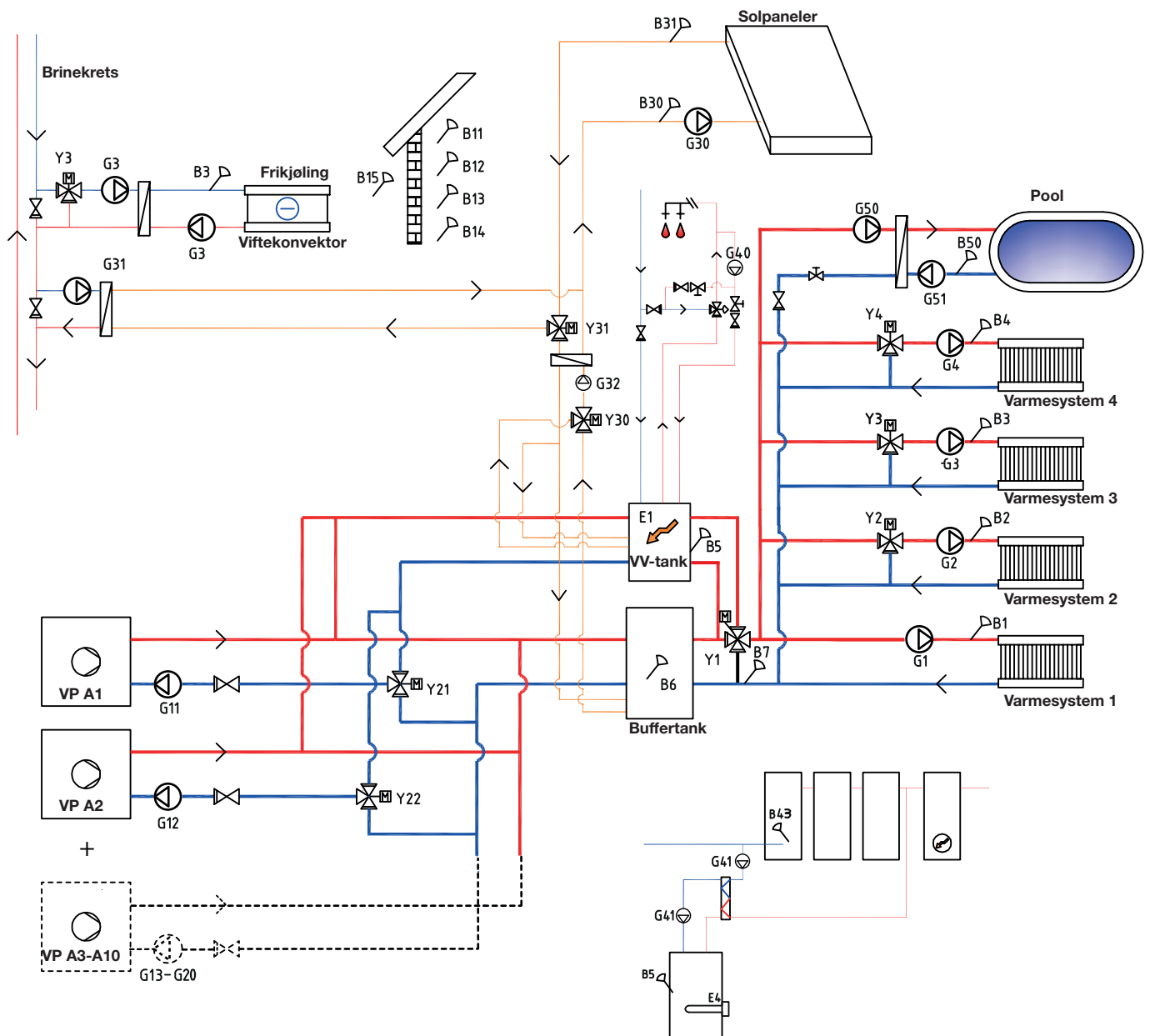
Varmepumpe A1 og A2 kan tilkobles via vekselventiler som leder flowen enten til varmtvanns- eller varmesystemet. Øvrige varmepumper kobles til varmesystemet.

Solvarme kan kobles via vekselventil til enten varmtvannstanken eller buffertanken, eller også til berg-/jordvarmesløyfe.

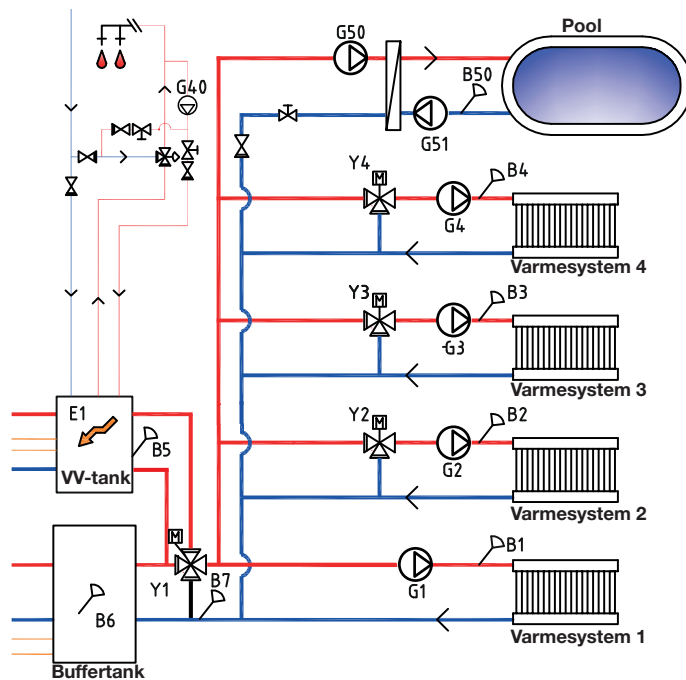
Frikjøling kan enkelt kobles til bergvarmesystemet.

\* CTC EcoLogic Family, system 6 omfatter ikke følgende delsystem og tilhørende pumper, ventiler og følere:

- Varmepumper 3-10
- Varmesystem 3 og 4
- Frikjøling
- Lading bergvarme
- Solvarme
- Varmtvannssirk. (VVC)
- Ekstern varmtvannstank
- Pool



### 9.4.1 CTC EcoLogic system 6 - Varmesystem



CTC EcoLogic kan kobles til fire ulike varmesystemer med separate romfølere. Varmesystemene 2, 3 og 4 tilkobles via shuntventilene (Y2), (Y3) og (Y4).

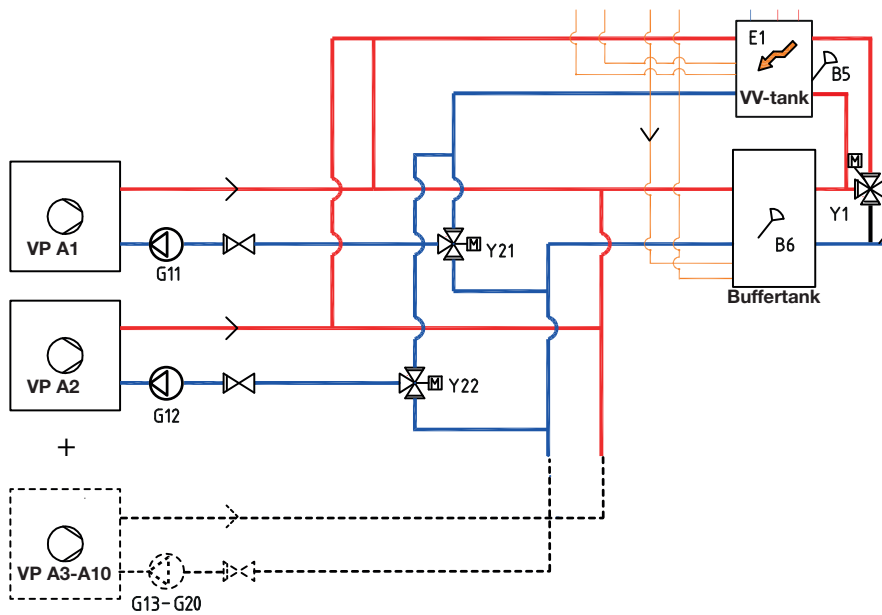
Uteføleren (B15) skal være montert på husfasaden, beskyttet mot solstråler. Den kobles til med 2-lederkabel (minst 0,5 mm<sup>2</sup>).

Romfølerne (B11-B14) skal monteres på et åpent sted i boligen der man kan forvente en representativ temperatur. De kobles til med 3-lederkabel (minst 0,5 mm<sup>2</sup>).

Turfølerne (B1-B4) skal plasseres på turledningen til det aktuelle varmesystemet.

Følere (B7) plasseres på returledningen fra varmesystemet.

## 9.4.2 CTC EcoLogic system 6 - Varmepumper



Det kan monteres opptil 10 varmepumper (VPA1-VPA10) sammen med aktuelle ladepumper (G11-G20).

Ladepumpe 1 og 2 (G11 og G12) kan styres fra CTC EcoLogic, mens ladepumper G13-G20 styres fra sine respektive varmepumper.

Varmepumpe A1 og A2 kan tilkobles via vekselventiler som leder flowen enten til varmtvanns- eller varmesystemet. Hvis det installeres flere varmepumper, må disse kobles inn på varmesystemet. Sørg for at ventilenes porter installeres riktig.

Varmepumpene forsynes med strøm separat, ikke fra EcoLogic.

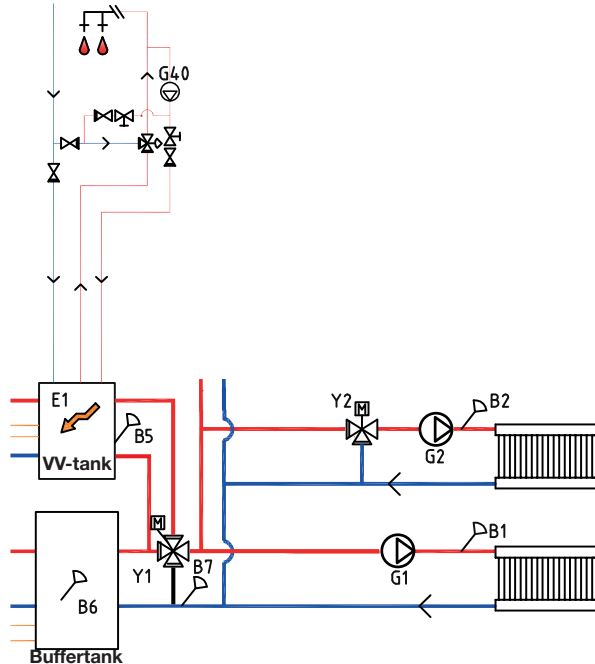
Se installasjons- og vedlikeholdsanvisningene for den aktuelle varmepumpen for mer informasjon.

### 9.4.3 CTC EcoLogic system 6 - Varmtvann

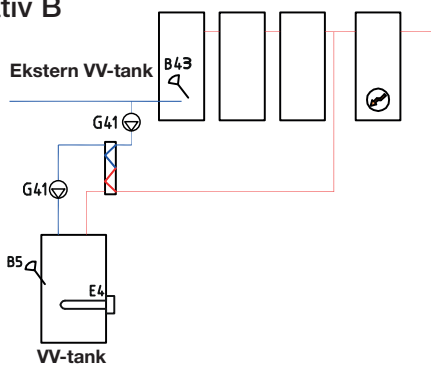
Varmtvannstanken med tilskuddsvarme E1 kobles til en 4-veis bivalent shuntventil (Y1).

Føler B5 skal installeres i varmtvannstanken.

#### Alternativ A



#### Alternativ B

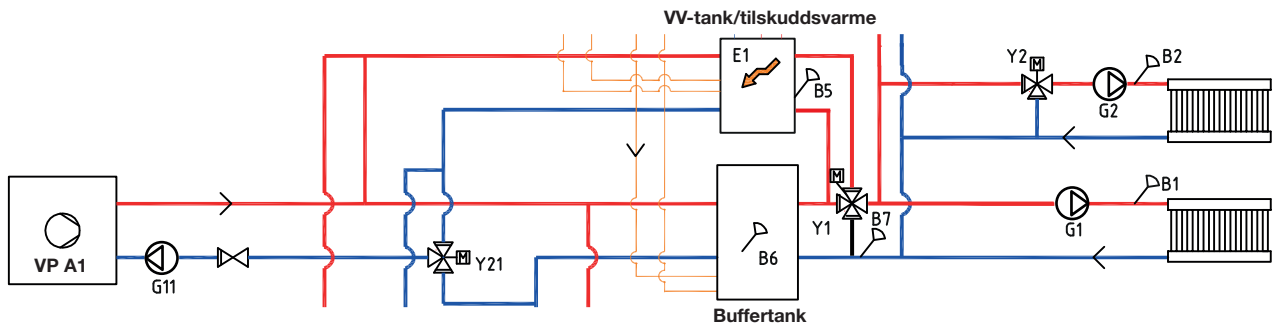


Varmtvannssirkulasjon (VVC) kan fås av pumpe (G40). Nytt varmtvann fra varmtvannstanken blandes inn via blandeventil, og nedkjølt vann slippes ned til tanken for igjen å varmes opp. Tilbakeslagsventilene er nødvendige for å sikre riktig sirkulasjon. Reguleringsventiler gir mulighet til å justere inn ønsket sirkulasjon for kretsen.

Alternativ B viser at det kan installeres varmtvannstank(er) som kobles via veksler til den nedre varmtvannstanken i figuren. Denne løsningen krever at man installerer føler (B43) i den eksterne buffertanken og sirkulasjonspumper (G41) før og etter veksleren.

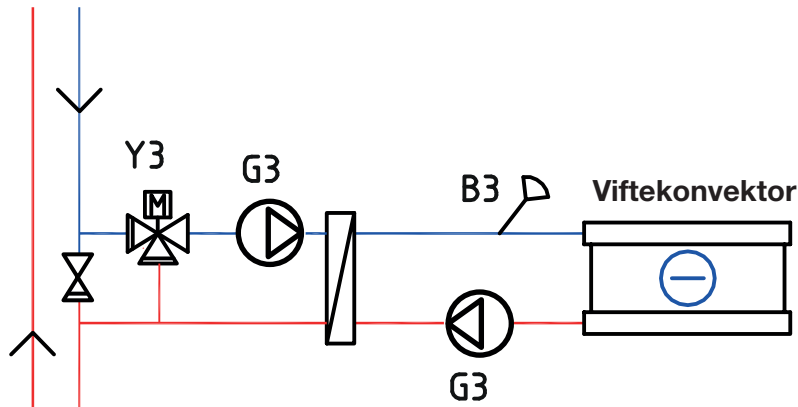
### 9.4.4 CTC EcoLogic system 6 - Tilskuddsvarme

Tilskuddsvarme E1 kobles til varmtvannstanken og kobles parallelt med buffertanken til varmesystemet via en 4-veis bivalent shuntventil.



### 9.4.5 CTC EcoLogic system 6 - Frikjøling

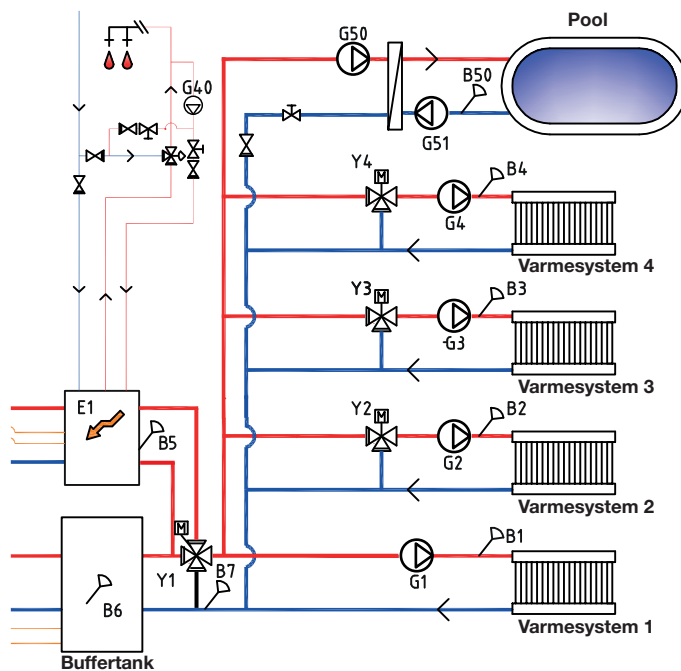
Hvis funksjonen frikjøling defineres, skal shuntventil Y3, ladepumpe G3 og føler B3 brukes til frikjølingsanlegget (ikke til varmesystem 3). For tilkobling, se installasjons- og vedlikeholdsanvisningen for frikjølingsanlegget.



### 9.4.6 CTC EcoLogic system 6 - Pool

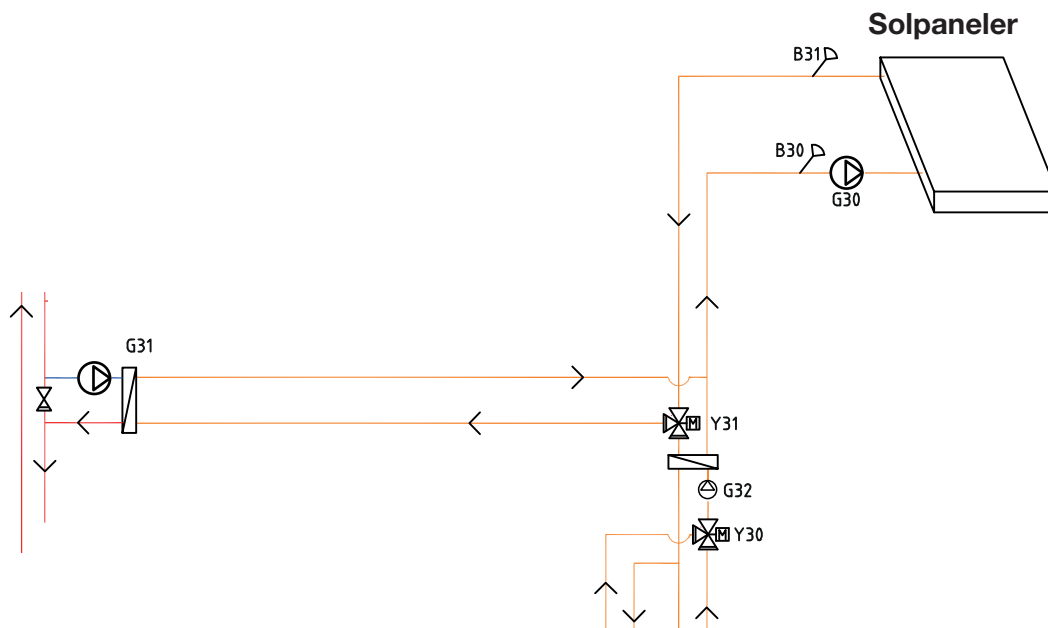
Pool kan tilkobles parallelt med varmesystemet iht. figuren nedenfor.

Ladepumpe G50 og sirkulasjonspumpe G51 tilkobles sammen med føler B50 og veksler.





## 9.4.7 CTC EcoLogic system 6 - Solvarme



Fra solpanelene ledes varmtvannet til varmtvannstanken/buffertanken eller også til berg-/jordvarmesløyfe for å lade berget/jorden når varmtvannstanken er fulladet.

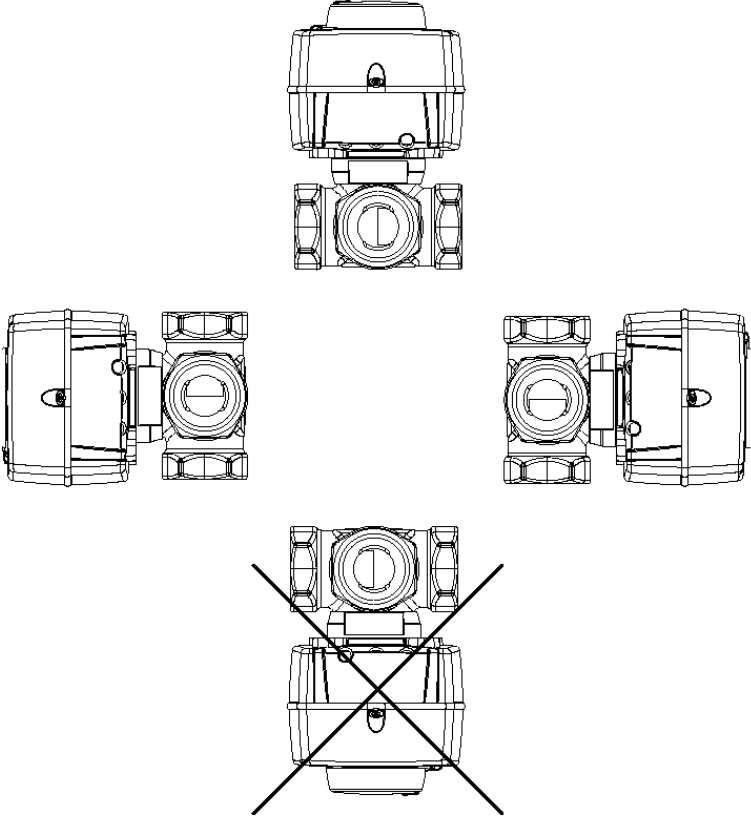
Den turtallsstyrte pumpen (G30) og følerne B31 og B30 monteres ved solpanelene.

For lading av berg/jord tilkobles vekselventil (Y31), platevarmeveksler og ladepumpe (G31).

Vekselventil (Y30) monteres sammen med den turtallsstyrte pumpen (G32) og varmeveksler for å dirigere flowen mot varmtvannstanken eller buffertanken. Veksler og pumpe (G32) trenger ikke installeres i solvarmekretsen hvis det er koblet til en sløyfe i varmtvanns-/varmetanken.

Når ladefunksjonen er i drift, starter CTC EcoLogic også brinepumpen i varmepumpen (CTC EcoPart). Ladepumpen for lading av borehullet (G31) sikrer tilstrekkelig sirkulasjon gjennom varmeveksleren.

# 10. Ventiler



## 10.1 Shuntventil, treveis

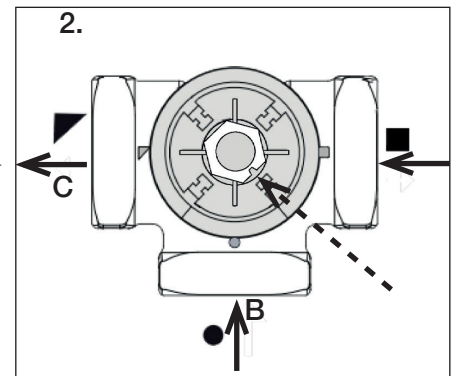
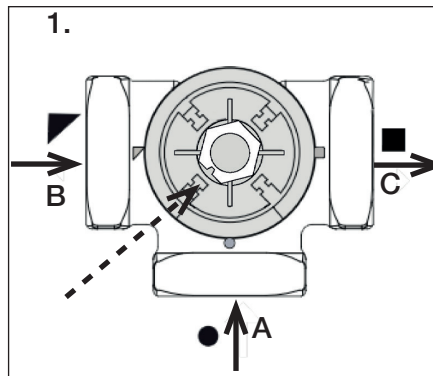
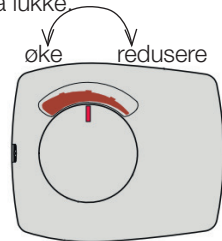
### 10.1.1 Shuntventil treveis VRG 131 ARA 671

Monteringsmuligheter med CTCs treveis shuntventiler.

Legg merke til tilkoplingenes betydning og akslingskoplingens plassering.

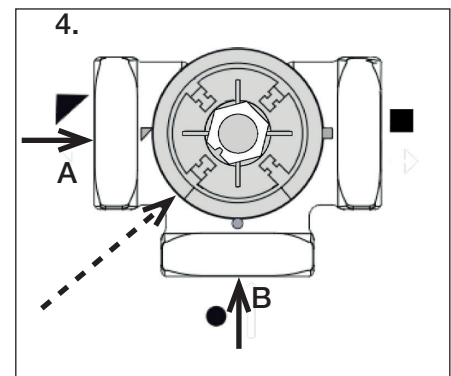
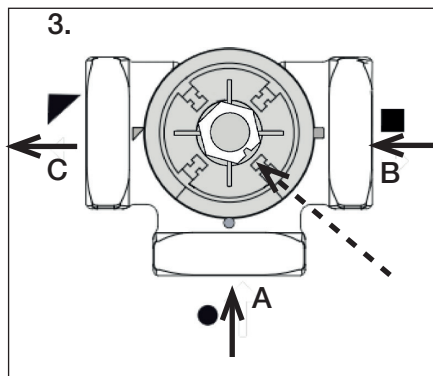
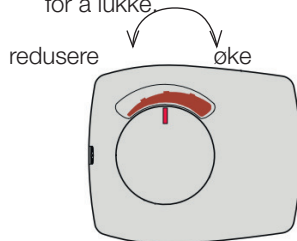
#### Innkopling i samsvar med 1 og 2

Motoren må gå med urviseren for å lukke



#### Innkopling i samsvar med 3 og 4

Motoren må gå mot urviseren for å lukke



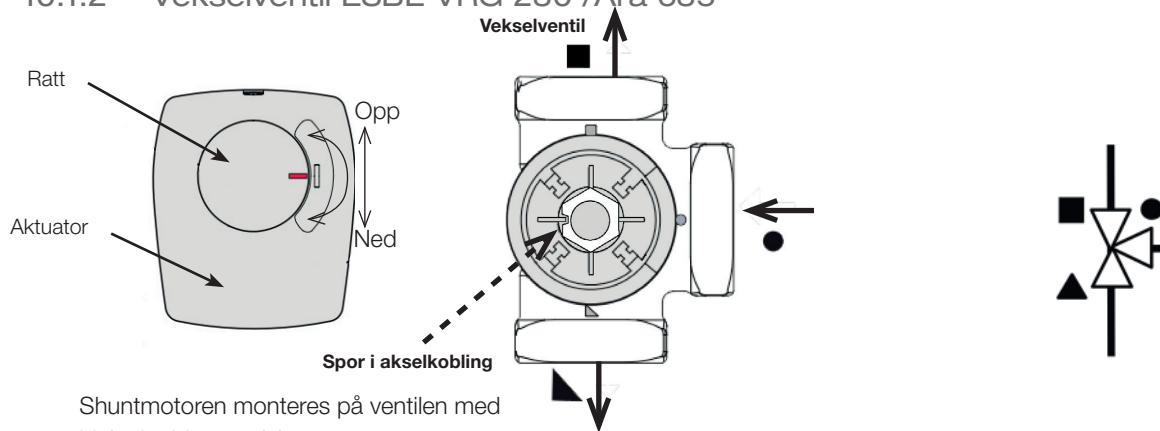
Shuntmotoren monteres på ventilen med hjulet i midtre posisjon.

	System 1	Øvrige tilkoplingsmåter
A	Fra varmpumpen (fordeles også til pannens returtilkopling)	Returledning
B	Kjelevann (fra kjelens turledning)	Fra energikilde*
C	Radiator turledning (til port AB på vekselventilen)	Turledning

\*Med energikilde menes den energien som shuntventilen har som energikilde. Den energien som ventilen blander inn i systemet. Energi kan komme fra tilskuddskjele, vedkjele, soltank hovedledning i varmesystemet.

## 10.2 Vekselventiler

### 10.1.2 Vekselventil ESBE VRG 230 /Ara 635

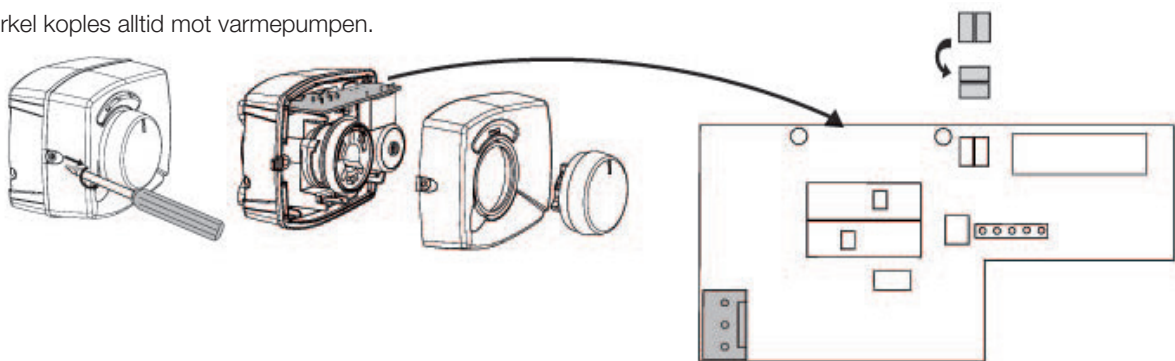


Shuntmotoren monteres på ventilen med hjulet i midtre posisjon.

Ventilen kan monteres motsatt, høyre til venstre, venstre til høyre.

Gjengeretningen på motoren endres med bøyle under aktuatorens lokk.

Sirkel koples alltid mot varmpumpen.

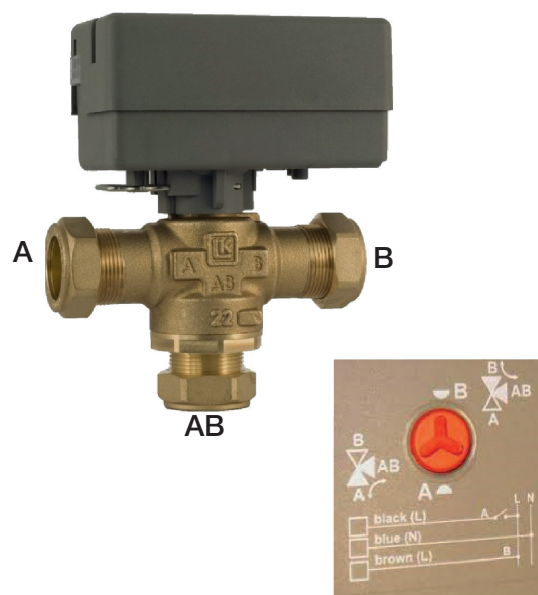


### 10.1.3 Vekselventil LK EMV 110-K

Når motoren får spenning på svart leder, åpner port A, og port B lukkes.

Flyt AB til A = varmtvannsproduksjon, og **Svart** er spenningssett.

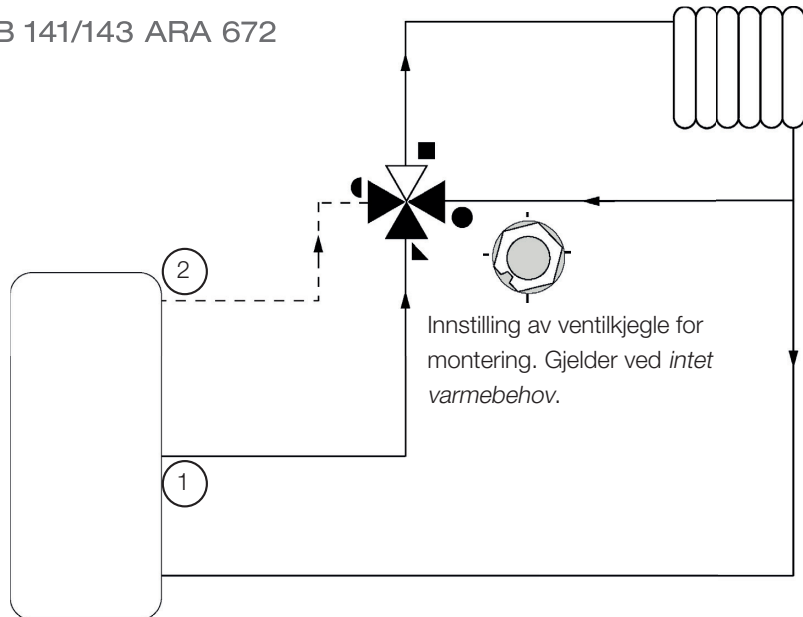
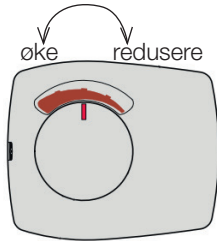
**OBS!** For å endre retning må ventilen «snus». Ventilen må alltid monteres i den retningen flyten skal gå.



## 10.3 Bivalent shuntventil

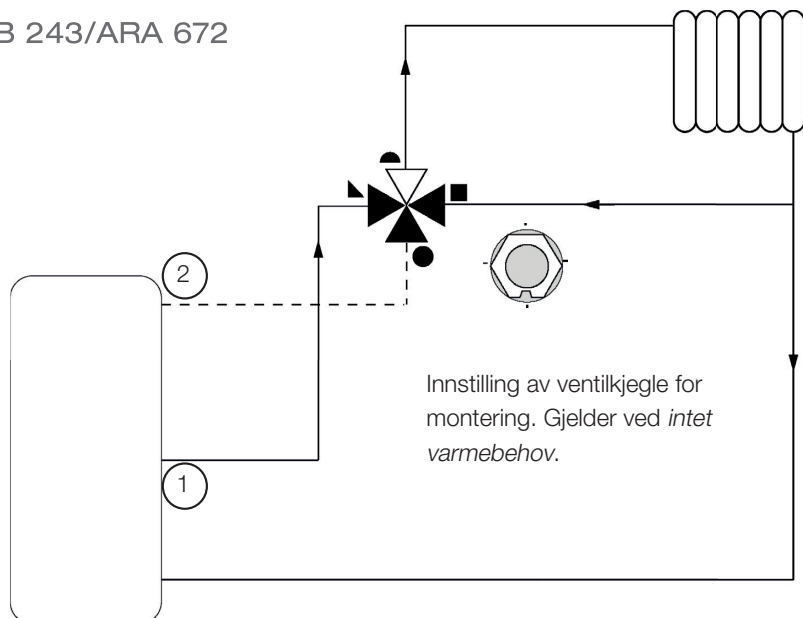
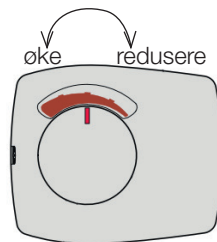
### 10.2.1 Bivalent shunt VRB 141/143 ARA 672

Motoren må gå med urviseren for å lukke.



### 10.2.2 Bivalent shunt VRB 243/ARA 672

Motoren må gå med urviseren for å lukke.



## 11. Einstallasjon

Installasjon og omkobling i CTC EcoLogic skal utføres av autorisert einstallatør. All trekking av ledninger skal gjøres iht. gjeldende bestemmelser.

### Sikkerhetsbryter

Installasjonen skal foregå av en allpolet sikkerhetsbryter kategori III, som sikrer frakobling fra alle elektriske strømkilder.

### 11.1 Sterkstrøm

#### Mating

230V 1N~

Maks. sikring (gruppesikring) 10 A.

Tilkobles på koblingsplint merket L1, N, PE

#### 11.1.1 Shuntventiler (Y1, Y2, Y3, Y4)

230V 1N~

1,5 m kabel 1,5 mm<sup>2</sup>, null, åpne, stenge.

Shuntmotorene tilkobles på kretskort/koblingsplint:

##### Shuntventil 1 (Y1)

Åpne:	pol A27
Stenge:	pol A28
Null:	pol A29

##### Shuntventil 2 (Y2)

Åpne:	pol A15
Stenge:	pol A16
Null:	pol A17

##### Shuntventil 3 (Y3), utvidelseskort X6\*

Åpne:	pol 12
Stenge:	pol 13
Null:	pol 14

##### Shuntventil 4 (Y4), utvidelseskort X7\*

Åpne:	pol 18
Stenge:	pol 19
Null:	pol 20

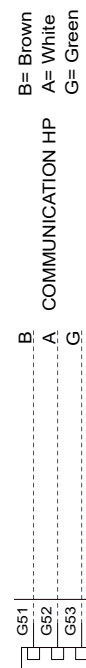
Kontroller at åpne- og stengesignalene er riktig tilkoblet ved å testkjøre motoren under menyen *Avansert/Service/Funksjonstest* i styringssystemet.

### 11.2 Kommunikasjon mellom EcoLogic og CTC EcoAir/CTC EcoPart

Som kommunikasjonskabel brukes LYCY (TP) som er en 4-leder med skjerm, der kommunikasjonsbærende ledere er tvunnede. Denne skal installeres mellom CTC EcoLogic, koblingsplinter G51 (brun), G52 (hvit), G53 (grønn) og varmpumpe A1, der øvrige varmpumper kan styres fra.

#### Spenningsmating varmpumpe

Varmpumpen spenningsmates separat, ikke fra CTC EcoLogic.



\*Gjelder kun CTC EcoLogic Pro

### 11.2.1 Vekselventiler (Y21, Y22)

230 V 1N~.

2,5 m kabel 1,5 mm<sup>2</sup>

Fordi pol A18 eller X7/24 er spenningsatt, skal flowen gå mot varmtvannssystemet. Når de ikke er spenningsatt, skal flowen gå mot varmesystemet.

Vekselventilene kobles til på følgende koblingsplinter:

#### Vekselventil 1 (Y21)

Releutgang 8A	pol A18
Fase	pol A19
Null:	pol A20

#### Vekselventil 2 (Y22), utvidelseskort X7

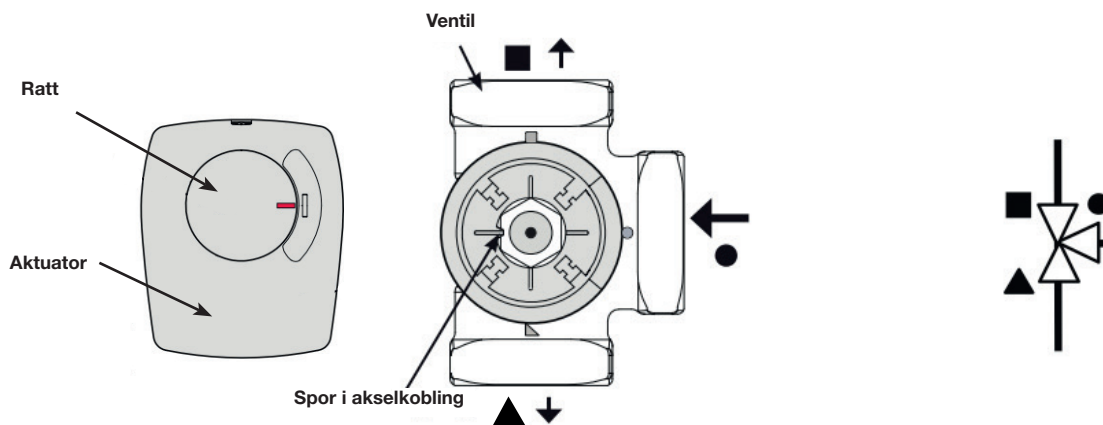
Releutgang 8A	pol 24
Fase	pol 25
Null:	pol 26

Kontroller funksjonen ved å testkjøre ventilen under menyen *Avansert/Service/Funksjonstest* i styringssystemet.

I posisjonen "NED" i funksjonsmenyen skal port ▲ være åpen (rattet på motoren skal dreies medurs CW). I posisjonen "OPP" skal port ■ være åpen (rattet på motoren skal dreies moturs CCW).

Motoren er montert på ventilen med skrue. For å løsne motoren: Demonter rattet ved å dra det ut, løsne skruen innenfor og ta ut motoren.

For å unngå feil, dreier du aktuatoren og ventilen til utgangsposisjon for montering iht. figurene. Dra ut rattet på aktuatoren, og drei den til midtposisjon.



Port ● skal være helt åpen, portene ■ og ▲ skal være delvis åpne. Sørg for at sporet i den hvite akselkoblingen er i posisjon iht. figuren. Heretter kan ventil og aktuator monteres sammen iht. figuren, eller være dreid i 90 graders trinn i forhold til hverandre.

Hvis portene ▲ og ■ er blitt skiftet ved den hydrauliske tilkoblingen, kan du koble om motoren slik at vridningen går andre veien. Dette gjøres ved hjelp av to bøyer i motoren. **OBS!** Du kan ikke bytte retning på motoren ved å bytte om svart og brun kabel.

### 11.2.2 Radiatorpumper (G1, G2, G3, G4)

230 V 1N~

Radiatorpumpene kobles på følgende koblingsplinter:

#### Radiatorpumpe 1 (G1)

Fase:	pol A31
Null:	pol A33
Jord:	pol PE

#### Radiatorpumpe 2 (G2)

Fase:	pol A36
Null:	pol A34
Jord:	pol PE

#### Radiatorpumpe 3 (G3), utvidelseskort X6\*

Fase:	pol 15
Null:	pol 17
Jord:	pol 16

#### Radiatorpumpe 4 (G4), utvidelseskort X7\*

Fase:	pol 21
Null:	pol 23
Jord:	pol 22

Kontroller at pumpen er riktig tilkoblet ved å prøvekjøre den under menyen *Avansert/Service/Funksjonstest* i styringssystemet.

### 11.2.3 Ladepumper, VPA1/VPA2 (G11, G12)

230 V 1N~

Ladepumpe G11 og G12 kan styres av CTC EcoLogic, mens systemets øvrige ladepumper (G13-G20) styres fra sine respektive varmpumper (VPA3-VPA10).


Ladepumper 1 og 2 kan tilkobles på kretskort/koblingsplint:

#### Ladepumpe 1 (G11)

WILO Stratos para

GRUNDFOS UPM GEO 25-85

Releutgang 8A	A12	
PWM+:	brun	G46
JORD:	blå	G45

 Om ladepumpe G11 benyttes til en coil, må styresignalet tas fra CTC EcoLogic.

\*Gjelder kun CTC EcoLogic Pro



**Ladepumpe 2 (G12)**

WILO Stratos TEC

PWM+:	blå	G48
JORD:	brun	G47

GRUNDFOS UPM GEO 25-85

PWM+:	brun	G48
JORD:	blå	G47

Kontroller at pumpen er riktig tilkoblet ved å prøvekjøre den under menyen *Avansert/Service/Funksjonstest* i styringssystemet.

**11.2.4 Tilskuddsvarme (E1, E2, E3, E4)**

Tilskuddsvarmekildene skal kobles til på følgende koblingsplinter:

**Releutgang (E1)**

Releutgang A8:	pol A11
----------------	---------

**0-10 V (E2), utvidelseskort X5\***

Analog utgang 0-10V	pol 9
JORD	pol 10

**EcoMiniEI (E3)**

Komm 230 V	A30
------------	-----

**Tilskuddsvarme VV (E4)**

Releutgang A8:	pol A13
----------------	---------

**OBS!** EcoLogic og EcoMiniEI (E3) må ha felles tilkobling til nullplint.

**11.2.5 Sirkulasjonspumpe varmtvann (G40)\***

230 V 1N~

Sirkulasjonspumpen kobles til på følgende koblingsplinter på utvidelseskortet:

Fase:	X6/pol 1
Null:	X6/pol 3
Jord:	X6/pol 2

Kontroller at pumpen er riktig tilkoblet ved å prøvekjøre den under menyen *Avansert/Service/Funksjonstest* i styringssystemet.

**11.2.6 Pumpe eksternt VV-tank (G41)\***

230 V 1N~

Pumper (G41) kobles til på følgende koblingsplinter på utvidelseskortet:

Fase:	X7/pol 27
Null:	X7/pol 29
Jord:	X7/pol 28

Kontroller at pumpen er riktig tilkoblet ved å prøvekjøre den under menyen *Avansert/Service/Funksjonstest* i styringssystemet.

\*Gjelder kun CTC EcoLogic Pro

## 11.2.7 Solpumper (G30, G32)\*

Sol-PWM-pumpene (G30 og G32), av modell WILO Stratos PARA, skiller seg fra øvrige PWM-pumper. Ved brudd i PWM-styringssignalet stopper solpumpene, mens øvrige PWM-pumper ved brudd i signalet går på 100 % effekt.

### 11.2.7.1 Sirkulasjonspumpe solpaneler (G30) - Wilo Stratos Para

230 V 1N~

Pumpen kobles til på følgende koblingsplinter på utvidelseskortet:

Observer kabelfargene!

PWM+:	hvit	X5/pol 1
JORD:	brun	X5/pol 2

Kontroller funksjonen ved å prøvekjøre pumpen under menyen *Avansert/Service/Funksjonstest* i styringssystemet.



### 11.2.7.2 Sirkulasjonspumpe solpaneler (G30) - Grundfos UPM3 Solar

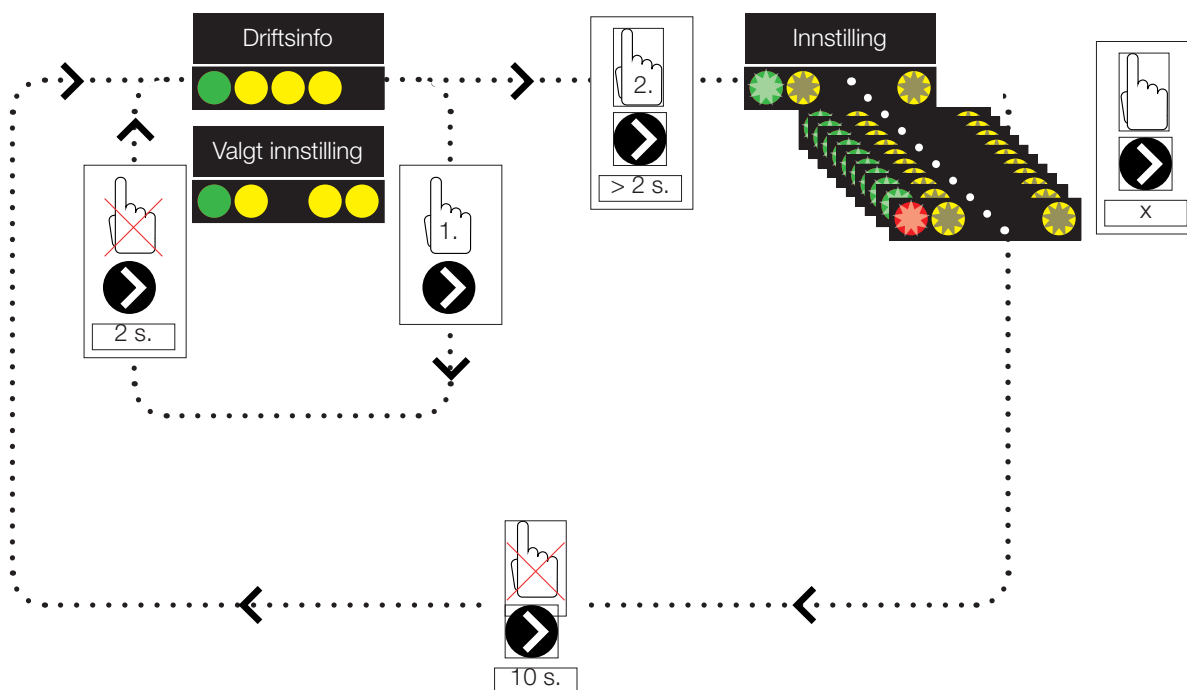
230 V 1N~

Pumpen kobles til på følgende koblingsplinter på utvidelseskortet:

Observer kabelfargene!

PWM+:	brun	X5/pol 1
JORD:	blå	X5/pol 2

Kontroller funksjonen ved å prøvekjøre pumpen under menyen *Avansert/Service/Funksjonstest* i styringssystemet.



\*Gjelder kun CTC EcoLogic Pro

1. Trykk kort på sirkulasjonspumpens pil for å vise hvilken driftsmodus pumpen er stilt inn på. Etter 2 sekunder går visningen tilbake til driftsinformasjon.

2. Når du holder sirkulasjonspumpens pil inne i 2 sekunder, begynner diodene å blinke, og innstillingsmodusen kan endres. Trykk flere ganger til ønsket modus blinker. Etter 10 sekunder går visningen tilbake til driftsinformasjon.

Driftsinfo:

	Standby (blinker)
	0% - P1 - 25%
	25% - P2 - 50%
	50% - P3 - 75%
	75% - P4 - 100%

### Valg av innstillingsmodus

Control Mode	Mode	xx-75	xx-105	xx-145	
Constant Curve		4.5 m	4.5 m	6.5 m	
Constant Curve		4.5 m	5.5 m	8.5 m	
Constant Curve		6.5 m	8.5 m	10.5 m	
Constant Curve		7.5 m	10.5 m	14.5 m	
Control Mode	Mode	xx-75	xx-105	xx-145	
PWM C Profile					
PWM C Profile					
PWM C Profile					
PWM C Profile					

Alarminfo:

	Blockerad - Blocked
	Spänningen otillräcklig - Supply voltage low
	Electrical error

### 11.2.7.3 Pumpe varmeveksler solpaneler (G32) - Wilo Stratos Para

230 V 1N~

Pumpen kobles til på følgende koblingsplinter på utvidelseskortet:

Observer kabelfargene!

PWM+:	hvit	X5/pol 3
JORD:	brun	X5/pol 4

Kontroller funksjonen ved å prøvekjøre pumpen under menyen *Avansert/Service/Funksjonstest* i styringssystemet.

### 11.2.8 Vekselventil sol VV (Y30)\*

230 V 1N~

Ventilen kobles til på følgende koblingsplinter på utvidelseskortet:

Styrespenning:	X6/pol 4
Fase:	X6/pol 5
Null:	X6/pol 7
Jord:	X6/pol 6



## 11.2.9 Sol lading borehull (Y31/G31)\*

### 11.2.9.1 Vekselventil Sol (Y31)

230 V 1N~

**OBS!** Viktig at fasespenning kobles til L (pol 9), se koblingsskjema.

Ventilen kobles på følgende koblingsplinter på utvidelseskortet:

Reléutgang 8A:	Åpne berg	X6/pol 8	styrer også Ladepumpe lading borehull (G31)
Fase:	Åpne tank	X6/pol 9	
Null:		X6/pol 11	



Ventil 582581001 (se bilde) kobles bare med reléutgang, X6 pol 8 og null, X6 pol 11.

Pol 8 kobles til ekstern koblingsboks som fordeler spenning til vekselventil sol (Y31) og ladepumpe Lading borehull (G31). Se koblingsskjema.

Kontroller funksjonen ved å prøvekjøre ventilen under menyen *Avansert/Service/Funksjonstest* i styringssystemet.

### 11.2.9.2 Ladepumpe lading borehull (G31)

230 V 1N~

Pumpen kobles til på følgende koblingsplinter på utvidelseskortet:

Fase:	X6/pol 8	styrer også Vekselventil sol (Y31)
Null:	X6/pol 11	
Jord:	X6/pol 10	

Pol 8 kobles til ekstern koblingsboks som fordeler spenning til Vekselventil sol (Y31) og Ladepumpe lading borehull (G31). Se koblingsskjema.

Kontroller funksjonen ved å prøvekjøre pumpen under menyen *Avansert/Service/Funksjonstest*.

### 11.2.10 Pumper pool (G50) og (G51)\*

230 V 1N~

Pumpene kobles til på følgende koblingsplinter på utvidelseskortet:

Fase:	X7/pol 33
Null:	X7/pol 35
Jord:	X7/pol 34

Pol 33 kobles til ekstern koblingsboks som fordeler spenning til ladepumpe (G50) og sirkulasjonspumpe (G51).

Kontroller funksjonen ved å prøvekjøre pumpen under menyen *Avansert/Service/Funksjonstest* i styringssystemet.

\*Gjelder kun CTC EcoLogic Pro

### 11.3 Lavspenning (føler)

Følerne som inngår i systemløsningen (prinsippskisse 1-6), skal monteres på kretskort/koblingsplint iht. følgende: Alle følere er temperaturfølere.

#### 11.3.1 Romfølere (B11, B12, B13, B14)

Tilkobling av romfølerkabel:

##### Romføler 1 (B11)

plint nr:	G17	alarmutgang
plint nr	G18	JORD
plint nr	G19	inngang

##### Romføler 2 (B12)

plint nr:	G20	alarmutgang
plint nr	G21	JORD
plint nr	G22	inngang

##### Romføler 3 (B13), utvidelseskort X4\*

plint nr:	19	alarmutgang
plint nr	20	inngang
plint nr	21	JORD

##### Romføler 4 (B14), utvidelseskort X4\*

plint nr:	22	alarmutgang
plint nr	23	inngang
plint nr	24	JORD

Romfølerne skal monteres på et åpent sted i boligen der det er god luftutskiftning og der man kan forvente en representativ temperatur (ikke i nærheten av varme- eller kjølekilder). Føleren plasseres i hodehøyde. Hvis du er usikker på plasseringen, kan du henge opp føleren med løs kabel for å prøve ut den beste plasseringen.

Tilkobling: 3-lederkabel, minst 0,5 mm<sup>2</sup>, mellom føler og styringsboks. Kablene kobles til iht. tabellen ovenfor.

Ved igangkjøring varsler styringen hvis føleren er feilkoblet. Kontroller at alarmdioden fungerer ved å teste funksjonen under menyen *Avansert/Service/Funksjonstest*.

Du kan i styringssystemet velge om romføleren skal være med i driften. Hvis romføleren velges bort, styres varmen gjennom uteføler/turføler. Alarmlampen på romføleren fungerer imidlertid som vanlig. Romføleren trenger imidlertid ikke være montert hvis drift med romføler er valgt bort.

\*Gjelder kun CTC EcoLogic Pro

### 11.3.2 Uteføler (B15)

Uteføleren skal monteres på husfasaden, hovedsakelig i nord, nordøstlig eller nordvestlig retning. Føleren skal være plassert slik at solstrålene ikke kan nå den, men føleren kan beskyttes med en skjerm hvis den er vanskelig å plassere. Husk at solen går opp/ned i forskjellige vinkler tidlig om våren, sommeren og høsten. Føleren skal plasseres på ca. 3/4 høyde av fasaden slik at den registrerer den riktige utetemperaturen uten å bli påvirket av varmekilder, f.eks. vinduer, infravarmere, lufteventiler osv.

Tilkobling: 2-lederkabel (minst 0,5 mm<sup>2</sup>) mellom føler og styringsmodul. Føleren kobles til på styringsmodulens koblingsplint G11 og G12. Koble til på uteføleren ved pilene.

**OBS!** Avisoler og legg lederen i kabelen dobbelt hvis det brukes tynn kabel. Det er viktig med god kontakt i koblingspunktene.

#### Tilkobling føler

Monter føleren på røret. Føleretlementet ligger i følerens fremre del, se skisse.

- Fest føleren med det medfølgende spennbåndet.
- Sørg for at føleren får god kontakt med røret.
- Legg eventuelt på kontaktpasta på følerens fremre del, mellom føleren og røret, hvis det er vanskelig å få god kontakt.
- **OBS!** Isoler føleren, f.eks. med rørisolering. Ellers påvirkes målingen av omgivelsestemperaturen.
- Koble til kablene på CTC EcoLogics tilkoblingsplint, hvis kabelen ikke er lang nok, kan den skjøtes.

### 11.3.3 Turføler (B1, B2, B3\*, B4\*)

Følerne registrerer utgående temperatur til radiatorene. Turføleren festes til røret med strips e.l. Det er tuppen på føleren som registrerer temperaturen, og det er derfor det er viktig hvordan den ligger. Føleren må isoleres for at omgivelsestemperaturen ikke skal påvirke målingen. Bruk kontaktpasta for optimal funksjon.

#### Turføler 1 (B1)

Plassering: på turledningen til varmesystem 1.  
Føleren kobles til kretskortet på posisjon G13 og G14.

#### Turføler 2 (B2)

Plassering: på turledningen til varmesystem 2 etter radiatorpumpe G2.  
Føleren kobles til kretskortet på posisjon G15 og G16.

#### Turføler 3 (B3)\*

Plassering: på turledningen til varmesystem 3 etter radiatorpumpe G3.  
Føleren kobles til utvidelseskortet X3 på posisjon 13 og 14.

#### Turføler 4 (B4)\*

Plassering: på turledningen til varmesystem 4 etter radiatorpumpe G4.  
Føleren kobles til utvidelseskortet X2 på posisjon 7 og 8.

\*Gjelder kun CTC EcoLogic Pro

### **Føler varmtvann (B5)**

Plassering: i dykkørør eller på mantelen på varmtvannstanken.

Føleren kobles til kretskortet på posisjon G63 og G64.

### **Føler ekstern VV-tank (B43)\***

Plassering: i dykkørør eller på mantelen på buffertanken.

Føleren kobles til utvidelseskort X2 på posisjon 9 og 10.

### **Føler buffertank (B6)**

Plassering: i dykkørør eller på mantelen på buffertanken.

Føleren kobles til kretskortet på posisjon G65 og G66.

### **Returføler varmesystem (B7)**

Plassering: på returledningen fra varmesystemet.

Føleren kobles til kretskortet på posisjon G31 og G32.

### **Røkgassføler (B8)**

Plassering: i dykkørør eller på mantelen i røkgasskanalen på vedkjelen.

Føleren kobles til kretskortet på posisjon G35 og G36.

### **Føler ekstern kjel (B9)**

Plassering: i dykkørør eller på mantelen i kjelen.

Føleren kobles til kretskortet på posisjon G61 og G62.

### **Føler ekstern kjel ut (B10)**

Plassering: på turlledning hos kjel.

Føleren kobles til kretskortet på posisjon G71 og G72.

### **Inn til solpaneler (B30)\***

Plassering: på returledningen inn til solpanelene.

Føleren kobles til utvidelseskort X1 på posisjon 3 og 4.

### **Ut fra solpaneler (B31)\***

Plassering: på ledningen ut fra solpanelene.

Føleren kobles til utvidelseskort X1 på posisjon 1 og 2.

### **Føler, Pool (B50)\***

Plassering: på returledningen mellom poolpumpe og pool.

Føleren kobles til utvidelseskort X3 på posisjon 15 og 16.

*\*Gjelder kun CTC EcoLogic Pro*



### Nattsinking/rundstyring

I menyen *Avansert/Innstillinger/Fjernstyring* velger du "NS" for nattsinking, "RS" for rundstyring, "VV" ekstra varmtvann alt etter ønsket funksjon. Når "RS" er valgt, blokkeres både kompressor og tilskuddsvarme. Når "NS" er valgt, senkes turtemperaturen/romtemperaturen iht. innstilt verdi. "VV" velges for å aktivere ekstra varmtvann i innstilt tid i meny "Ekstra VV/tid". Funksjonen aktiveres når polene på kretskortet, posisjon K22/K23/K24/K25 kortsluttes.

### Innstillinger som utføres av elinstallatøren

Etter tilkoblingen skal følgende innstillinger utføres av elinstallatøren:

- Valg av størrelse på hovedsikring
- Valg av effektbegrensning
- Kontroll av romfølerens tilkobling
- Kontroll av at tilkoblede følere gir rimelige verdier.
- Utfør kontrollen som beskrevet nedenfor.

### Kontroll av romfølerens tilkobling

1. Gå ned til Diode romføler i menyen *Avansert/Service/Funksjonstest/Varmesystem*.
2. Velg "På". Kontroller at romfølerens diode lyser. Hvis den ikke gjør det, må du kontrollere kabler og tilkobling.
3. Velg "Av". Hvis dioden slukker, er kontrollen ferdig.

### Kontroll av tilkoblede følere

Hvis en føler er uriktig tilkoblet, vises det en tekst i tegnruten, f.eks. "Alarm føler ute". Hvis flere følere er uriktig tilkoblet, vises de ulike alarmene på ulike linjer. Hvis ingen alarm vises, er følerne riktig tilkoblet. Merk at alarmfunksjonen hos romføleren (dioden) ikke kan oppdages i tegnruten, men må kontrolleres på romføleren.

### 11.3.4 Trykk-/Nivåvakt

I enkelte tilfeller kreves en ekstra beskyttelse av tettheten på kuldebærersiden på grunn av lokale forutsetninger eller bestemmelser. Det er for eksempel et krav i enkelte kommuner der installasjonen skjer innenfor et drikkevannsområde. Trykk-/nivåvakten kobles til plint K22/K23/K24/K25 og defineres deretter i menyen *Avansert/Definere system/Def. varmepumpe*. Ved lekkasje stoppes kompressoren og brinepumpen, med påfølgende Flow/nivåvakt-alarm i displayet.

## 12. Resistanser for følere

NTC 22K

Temperatur °C	Elkjel, Tur, Romføler Resistans Ohm
130	800
125	906
120	1027
115	1167
110	1330
105	1522
100	1746
95	2010
90	2320
85	2690
80	3130
75	3650
70	4280
65	5045
60	5960
55	7080
50	8450
45	10130
40	12200
35	14770
30	18000
25	22000
20	27100
15	33540
10	41800
5	52400

NTC 150

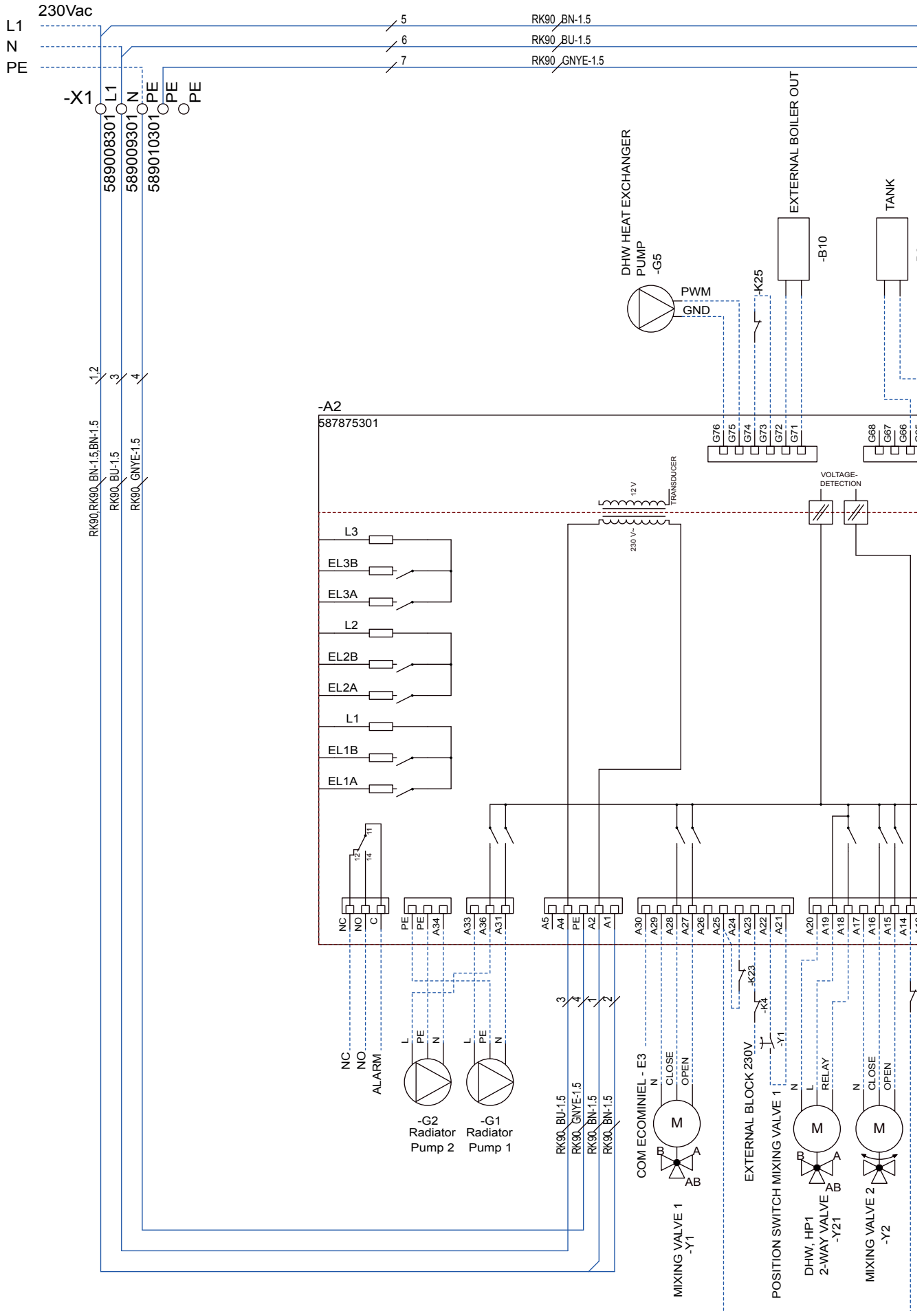
Temperatur °C	Uteføler Resistans Ohm
70	32
65	37
60	43
55	51
50	60
45	72
40	85
35	102
30	123
25	150
20	182
15	224
10	276
5	342
0	428
-5	538
-10	681
-15	868
-20	1115
-25	1443
-30	1883
-35	2478
-40	3289

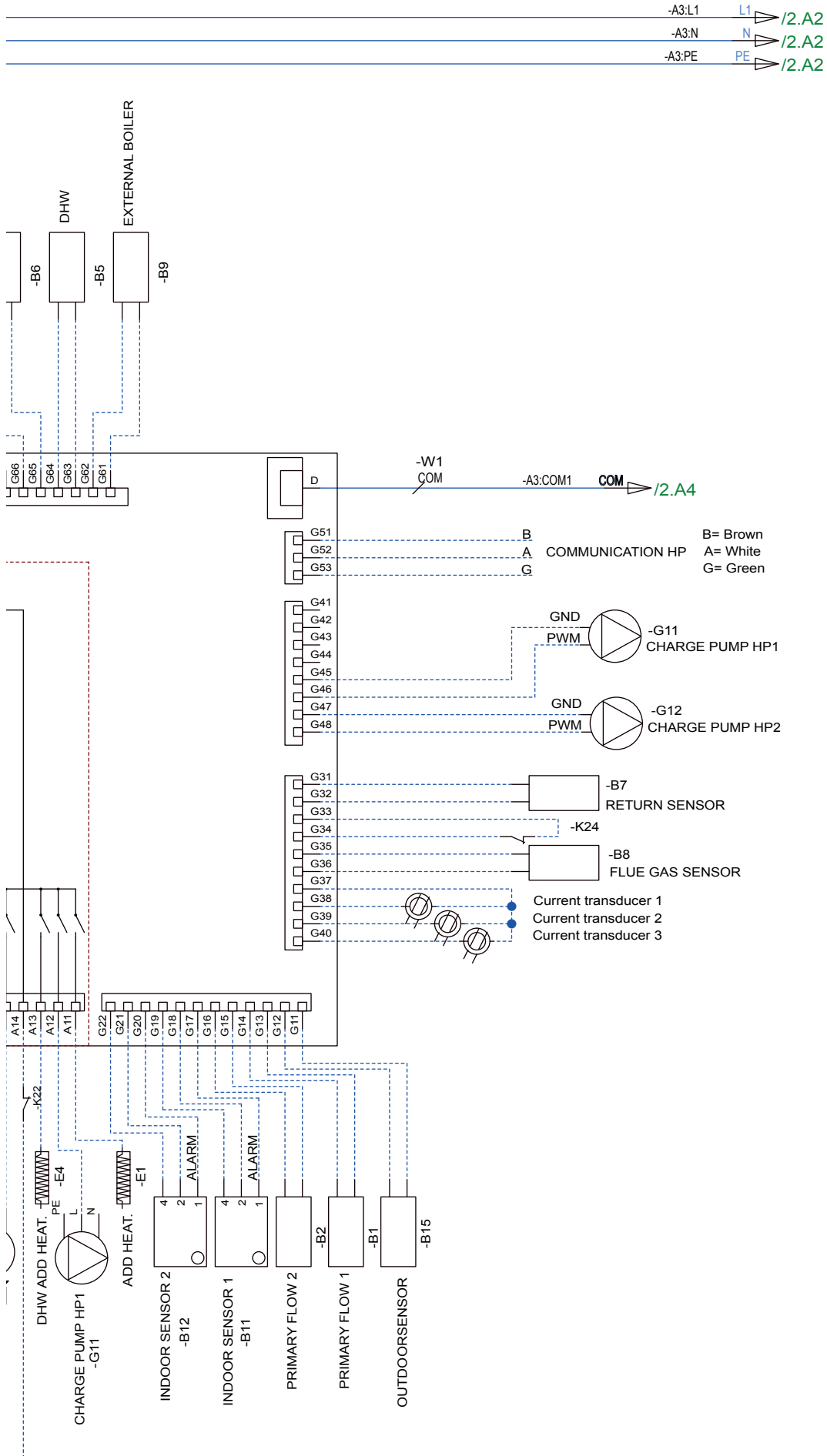
PT1000

Temperatur inn °C	Motstand Ω	Temperatur inn °C	Motstand Ω
-10	960	60	1232
0	1000	70	1271
10	1039	80	1309
20	1077	90	1347
30	1116	100	1385
40	1155	120	1461
50	1194	140	1535



# 13. Koblingskjema





## 14. Komponentfortegnelse

E1	Tilskuddsvarme, hjelperele	
E2*	Tilskuddsvarme 0-10V	
E3	Tilskuddsvarme EcoMiniEI 230 V	
E4	Tilskuddsvarme varmtvann	
G1	Radiatorpumpe 1	
G2	Radiatorpumpe 2	
G3*	Radiatorpumpe 3	
G4*	Radiatorpumpe 4	
G11	Ladepumpe varmpumpe A1	
G12	Ladepumpe varmpumpe A2	
G13*	Ladepumpe varmpumpe A3	
G14*	Ladepumpe varmpumpe A4	
G15*	Ladepumpe varmpumpe A5	
G16*	Ladepumpe varmpumpe A6	
G17*	Ladepumpe varmpumpe A6	
G18*	Ladepumpe varmpumpe A8	
G19*	Ladepumpe varmpumpe A9	
G20*	Ladepumpe varmpumpe A10	
G30*	Sirkulasjonspumpe solpaneler	
G31*	Ladepumpe lading borehull	
G32*	Pumpe varmeveksler solpaneler	
G40*	Sirkulasjonspumpe varmtvann	
G41*	Ladepumpe ekstern VV-tank	
G50*	Pumpe pool	
G51*	Pumpe pool	
Y1	Shuntventil 1	
Y2	Shuntventil 2	
Y3*	Shuntventil 3	
Y4*	Shuntventil 4	
Y21	Vekselventil (VPA1)	
Y22	Vekselventil (VPA2)	
Y30*	Sol vekselventil varmtvann	
Y31*	Vekselventil sol	
B1	Turføler 1	NTC 22
B2	Turføler 2	NTC 22
B3*	Turføler 3	NTC 22
B4*	Turføler 4	NTC 22
B5	Føler varmtvannstank	NTC 22
B6	Føler buffertank	NTC 22
B7	Returføler varmesystem	NTC 22
B8	Røkgassføler	NTC 3.3
B9	Føler ekstern kjel	NTC 22
B10	Føler ekstern kjel ut	NTC 22

\*Gjelder kun CTC EcoLogic Pro

B11	Rømføler 1	NTC 22
B12	Rømføler 2	NTC 22
B13*	Rømføler 3	NTC 22
B14*	Rømføler 4	NTC 22
B15	Uteføler	NTC 150
B30*	Føler solpaneler inn	PT 1000
B31*	Føler solpaneler ut	PT 1000
B43*	Føler ekstern VV-tank	NTC 22
B50*	Føler pool	NTC 22

VP A1	Varmepumpe A1
VP A2	Varmepumpe A2
VP A3*	Varmepumpe A3
VP A4*	Varmepumpe A4
VP A5*	Varmepumpe A5
VP A6*	Varmepumpe A6
VP A7*	Varmepumpe A7
VP A8*	Varmepumpe A8
VP A9*	Varmepumpe A9
VP A10*	Varmepumpe A10

K22	Fjernstyring
K23	Fjernstyring
K24	Fjernstyring
K25	Fjernstyring

\*Gjelder kun CTC EcoLogic Pro

## 15. Førstegangs start

CTC EcoLogic kan startes uten at det er montert romføler fordi den innstilte kurven da regulerer varmen. Velg bort romføler for det aktuelle varmesystemet i menyen *Avansert/Innstillinger*. Følerne kan imidlertid alltid monteres for alarmdiodefunksjonen.

### Før førstegangs start

1. Kontroller at systemet er fylt med vann og luftet, at det har riktig trykk og ingen lekkasjer. Luft i systemet (dårlig sirkulasjon) kan innebære at varmepumpen utløser høytrykksbeskyttelsen.
2. Kontroller at alle ventiler i systemet sitter som de skal og er riktig innstilt.
3. Kontroller at alle elektriske kabler og følere er riktig montert og tilkoblet, se kapitlet "Einstallasjon".
4. Kontroller at produktet er riktig avsikret (gruppesikring 10 A).
5. Kontroller at varmepumpen er slått på.
6. Hvis systemet kjører mot kjel, må du kontrollere at temperaturen på denne er stilt inn på normal kjeltemperatur (f.eks. 70 °C).
7. Kontroller at varmepumpenes styringsboks er innstilt på A1, A2, A3\* osv., se varmepumpens anvisning.

### Førstegangs start

Slå på strømmen med sikkerhetsbryteren. Displayvinduet tennes. Varmepumpen spør nå om følgende:

1. Velg språk og trykk på OK.
2. Bekreft at systemet er fylt med vann ved å trykke på OK.
3. Velg EcoLogic systemtype (1, 2, 3, 4, 5, 6).
4. Angi om varmtvannstank er tilkoblet.
5. Velg kompressor tillatt, (hvis kollektorsystemet er ferdig). Når kompressoren startes for første gang, kontrolleres det automatisk om den går i riktig retning. Ved feil rotasjonsretning vises det en feilmelding i panelets tegnroute. Bytt da om to av fasene for bytte rotasjonsretning. Kjenn etter med hånden at hetgassrøret omgående blir varmt når kompressoren starter, men vær klar over at røret kan være svært varmt!
6. Velg brinepumpe på i 10 dager hvis du ønsker drift i ti dager.
7. Angi maks. turtemperatur °C varmesystem 1.
8. Angi helning varmesystem 1.
9. Angi justering varmesystem 1.
10. Hvis det er installert turføler for varmesystem 2, gjentar du punktene 7-9 om for varmesystem 2.

Deretter starter varmepumpen, og startside vises.

■ Lagre disse innstillingene i menyen: *Avansert/Innstillinger/Lagre innstillinger*

■ Hvis varmesystem 3 og 4 skal brukes, skal de aktiveres i menyen *Avansert/Definere system/Varmesystem 3/4*.

\*Gjelder kun CTC EcoLogic Pro









