

Un investissement
sûr et respectueux
de l'environnement.



POMPES À CHALEUR

CTC EcoAir 400

Pompes à chaleur air/eau conventionnelles.

6-17 kW, modèles 406-420

- Produit de la chaleur jusqu'à -22°C
- La pompe à chaleur est disponible en cinq tailles
- Faible niveau sonore
- Écologique
- Facile à installer



Trouver un distributeur de CTC dans votre pays - www.ctc-heating.com

MADE IN SWEDEN

CTC EcoAir 406-420

La gamme CTC EcoAir 400 se compose de pompes à chaleur conventionnelles, qui réchauffent la maison et l'eau chaude à l'aide d'un compresseur doté d'une fonction de démarrage/arrêt (de type « on/off »).

L'air est gratuit et rempli d'énergie.

La pompe à chaleur CTC EcoAir 400 tire son énergie de l'air jusqu'à une température aussi basse que -22 °C, et produit de l'eau chaude jusqu'à 65 °C, qui peut s'utiliser à la fois comme eau chaude sanitaire et comme chauffage. Elle est disponible en cinq modèles, de 6 à 17 kW. Ainsi, quelle que soit la consommation de votre maison, vous trouverez toujours un modèle adapté.

Plus de puissance, moins de bruit et de meilleures économies

La pompe à chaleur CTC EcoAir 400 est équipée d'un compresseur scroll efficace avec fonction de démarrage/arrêt, d'un détendeur électronique et d'un ventilateur extrêmement silencieux. Le dégivrage à la demande et la performance saisonnière garantissent une longue durée de vie et des économies conséquentes.

Une chaleur plus homogène toute l'année

La pompe à chaleur CTC EcoAir 400 offre un fonctionnement optimal grâce au module intérieur CTC EcoZenith avec contrôle de pompe à chaleur intégré. Si vous souhaitez compléter votre chauffe-eau avec la pompe à chaleur CTC EcoAir 400, utilisez l'une de nos unités de contrôle. Celle-ci assure la gestion de la totalité de votre système de chauffage et contrôle la production d'eau chaude en fonction de vos préférences.

Notre technologie de shunt intégrée aux modules intérieurs CTC EcoZenith i255 et CTC EcoZenith i555 Pro fournit une chaleur homogène. Grâce à une température constante, vous pouvez supprimer les bruits de dilatation pouvant occasionner des nuisances sonores dans votre système de radiateur.

Eau chaude propre, sans légionelles

Nos modules intérieurs permettent une production d'eau chaude à mesure que celle-ci est utilisée. Ainsi, vous disposez toujours d'une eau chaude propre, sans légionelles.

Convient également aux foyers avec système électrique direct

La pompe à chaleur CTC EcoAir 400 est également compatible avec les foyers dotés d'un système électrique direct. Ajoutez un ou plusieurs convecteurs, dont les ventilateurs extrêmement silencieux répartissent la chaleur dans toute la maison.

Caractéristiques techniques 3x400 V		406	408	410	415	420
N° CTC		585600001	585600002	585600003	585600004	585600005
Poids (emballage inclus)	kg	145 (164)	150 (169)	190 (210)	212 (232)	214 (234)
Dimensions (profondeur x largeur x hauteur)	mm	545x1245x1080			645x1375x1180	
Puissance spécifiée max : W35 & A +12/+7/+2/-7/-15 (EN14511)	kW	7.24/6.22/4.69 /3.87/2.84	9.12/7.83/6.02 /4.73/3.63	13.60/11.51/8.91 /7.32/5.58	18.26/15.92/12.08 /10.03/7.77	20.78/17.55/13.87 /11.42/8.96
Puissance spécifiée max ajoutée : W35 & A +12/+7/+2/-7/-15 (EN14511)	kW	1.33/1.30/1.28 /1.25/1.17	1.66/1.62/1.60 /1.57/1.50	2.44/2.46/2.39 /2.29/2.15	3.55 3.52/3.39 /3.30/3.10	4.14/4.06/3.92 /3.78/3.59
Puissance acoustique L _{WA} /silent mode A7/W35 (EN12102) ²⁾	dB(A)	56	58	58	64 / 61	66 / 64
Pression acoustique L _{PA} 5 m /silent mode A7/W35	dB(A)	37	39	39	45 / 42	47 / 45
Pression acoustique L _{PA} 10 m /silent mode A7/W35	dB(A)	31	33	33	39 / 36	41 / 39
Caractéristiques électriques, raccordement		400V 3N~ 50Hz				
Protection par fusible recommandée	A	4.0	4.9	7.5	10.0	11.8
Indice de protection (IP)	A	10	10	10	13	13
Indice de protection (IP)		IP X4				
Débit d'air: nominale / max.	m³/h	2500	2800	4100	5400 / 4000	6200 / 5400
Quantité de fluide frigorigène (R407C, GWP 1774)	kg	2.2	2.2	2.7	3.4	3.5
Équivalent CO ₂	tonnes	3.902	3.902	4.790	6.032 *	6.209 *
SCOP climat froid : W35 (EN14825, Pdesignh)		3.4	3.4	3.5	3.3	3.3
SCOP climat moyen : W35 (EN14825, Pdesignh)		3.9	3.9	3.9	3.8	3.7
SCOP climat chaud : W35 (EN14825, Pdesignh)		4.8	4.9	4.8	4.6	4.5
La classe d'efficacité du package : W35/55 (A+++ à D) ¹⁾		A++ / A+	A++ / A+	A++ / A++	A++ / A+	A+ / A+
Classe de rendement énergétique : W35/55 (A+++ à D)		A++ / A+	A++ / A+	A++ / A++	A+ / A+	A+ / A+

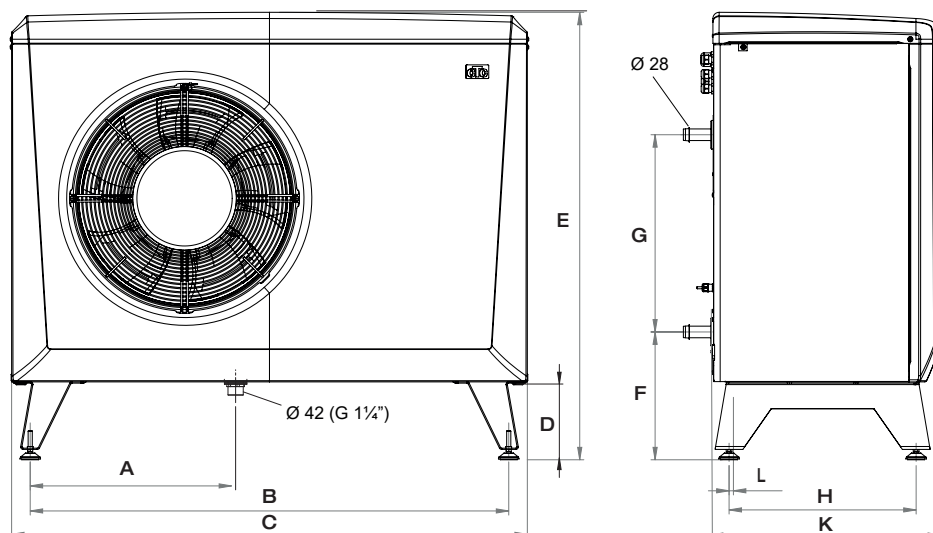
¹⁾ La valeur indiquée s'applique en combinaison avec l'unité de contrôle CTC EcoLogic.

Des autocollants d'information et d'étiquetage énergétique peuvent également être téléchargés depuis : www.ctc-heating.com/ecodesign

²⁾ Le niveau sonore spécifié doit être considéré comme une valeur indicative car le niveau est affecté par le régime du compresseur et du ventilateur ainsi que par l'environnement.



Schéma de dimensions



	406-408	410-420
A	486	550
B	1155	1285
C	1245	1375
D	188	188
E	1080	1180
F	308	308
G	476	476
H	451	551
K	545	645
L	10	33

Portée de la livraison

Pompe à chaleur avec dispositif de raccordement monté en usine pour l'alimentation électrique et la communication. Câble de communication de 15 m. Câble d'alimentation de 2 m.

Éléments fournis

Manuel, évacuation de condensation G1¼" et valve à bille de filtre : G1" (406-408)/G1¼" (410-420)

Accessoire recommandé :

Kit d'installation EcoAir N° CTC: 586534402

Caractéristiques techniques 1x230 V		406	408	410
N° CTC		585600011	585600012	585600013
Poids (emballage inclus)	kg	145 (164)	150 (169)	190 (210)
Dimensions (profondeur x largeur x hauteur)	mm	545x1245x1080		645x1375x1180
Puissance spécifiée max : W35 & A +12/+7/+2/-7/-15 (EN14511)	kW	7.24 /6.22 /4.69 /3.87 /2.84	9.12 /7.83 /6.02 /4.73 /3.63	13.60 /11.51 /8.91 /7.32 /5.58
Puissance spécifiée max ajoutée : W35 & A +12/+7/+2/-7/-15 (EN14511)	kW	1.33 /1.30 /1.28 /1.25 /1.17	1.66 /1.62 /1.60 /1.57 /1.50	2.44 /2.46 /2.39 /2.29 /2.15
Puissance acoustique L_{WA} W35/A7 (EN 12102) ²⁾	dB(A)	56	58	58
Pression acoustique L_{pA} 5 m	dB(A)	37	39	39
Pression acoustique L_{pA} 10 m	dB(A)	31	33	33
Caractéristiques électriques, raccordement		230V 1N~ 50Hz		
Courant nominal	A	10.3	12.4	18.8
Protection par fusible recommandée	A	13	13	20
Indice de protection (IP)		IP X4		
Débit d'air: nominale / max.	m³/h	2500	2800	4100
Quantité de fluide frigorigène (R407C, GWP 1774)	kg	2.2	2.2	2.7
Équivalent CO ₂	tonnes	3.902	3.902	4.790
SCOP climat froid : W35 (EN14825, Pdesignh)		3.4	3.4	3.5
SCOP climat moyen : W35 (EN14825, Pdesignh)		3.9	3.9	3.9
SCOP climat chaud : W35 (EN14825, Pdesignh)		4.8	4.9	4.8
La classe d'efficacité du package : W35/55 (A+++ à D) ¹⁾		A++ / A+	A++ / A+	A++ / A++
Classe de rendement énergétique : W35/55 (A+++ à D)		A++ / A+	A++ / A+	A++ / A++

Unités de commande compatibles

– pour des informations plus détaillées, voir leur fiche technique.



Accessoires intelligents

– pour compléter et simplifier votre installation.

		N° CTC:
Kit d'installation CTC EcoAir	Pour une installation extérieure protégée contre le gel	586534402
Commande CTC Basic	Commande thermostatique numérique. S'utilise pour un réservoir ou en cas de remplacement	587893301
CTC Basic.Display 1M	S'utilise pour le service et pour attribuer un nom à la pompe à chaleur. Incl. Cordon de 1 mètre	586043401
Convertir CTC 2.0	Permet de combiner les pompes à chaleur série 400 de la CTC avec l'unité de commande V3	585821303
Câble chauffant CTC	Kit antigel pour l'évacuation de l'eau de condensation avec câble de 5 m	586685401
Kit terminal CTC	Pour le raccordement d'un câble chauffant alternatif ou d'une pompe de circulation dans la pompe à chaleur	586394401
Débitmètre CTC G25	Pour la mesure et le réglage du débit d'eau	586683401
Bol d'isolation	Isolation moulée pour débitmètre	586683411
Pompe de charge CTC 25/70-130 6-8 kW	7,0 m A-classe PWM pour pompe à chaleur 6-8 kW	587477303
Pompe de charge CTC 25/75-130 10-12 kW	7,5 m, PWM classe A pour pompe à chaleur 10-12 kW	587477302
Pompe de charge CTC 25/85-130 14-20 kW	8,5 m A-classe PWM pour pompe à chaleur 14-20 kW	587477301
Armoire CTC EAØ500 gris foncé	Accessoire pour changement de couleur du gris clair au gris foncé de l'armoire 406-408 existante	588822301
Armoire CTC EAØ630 gris foncé	Accessoire pour changement de couleur du gris clair au gris foncé de l'armoire 410-420 existante	588823301
Protection anti-pluie CTC EcoAir, Ø500	Housse de pluie pour (ventilateur Ø500 mm) pour éviter le givrage dans les positions exposées	586997311
Protection anti-pluie CTC EcoAir, Ø630	Housse de pluie pour (ventilateur Ø630 mm) pour éviter le givrage dans les positions exposées	586997312
Grille de protection CTC EA Ø500	Protection contre les impacts de l'évaporateur pour d'EcoAir 406-408	588918301
Grille de protection CTC EA Ø650	Protection contre les impacts de l'évaporateur pour d'EcoAir 410-420	588599301
Couvercle de protection CTC EA Ø500	Protection des tuyaux de raccordement, adaptés à tous d'EcoAir 406-408	588916301
Couvercle de protection CTC EA Ø650	Protection des tuyaux de raccordement, adaptés à tous d'EcoAir 410-420	588917301