



Installations- og vedligeholdelsesmanual

## CTC GS 600

Modulerende jordvarmepumpe

Model 606 / 608

400V 3N~/ 230V 1N~/ 230V 3N~



### Vigtigt!

- Læs omhyggeligt inden brug, og opbevar til senere reference.
- Oversættelse af den originale brugsanvisning.

# Indholdsfortegnelse

1.	Fjernelse af kølemodul	3	13.12	Strømfølertilslutning (tilbehør)	47
2.	Vigtigt! Information om udluftning	4	13.13	Elektrisk diagram tank (A2), 3x400V /1	48
3.	Tillykke med dit nye produkt	5	13.14	Gennemstrømsvandvarmer (E15), 3x400V /2	49
4.	Sikkerhedsforskrifter	6	13.15	Klemrække (X2), 3x400V /3	50
5.	Vigtigt at huske!	7	13.16	Elektrisk diagram tank (A2), 1x230V /1	51
5.1	Transport	7	13.17	Gennemstrømsvandvarmer (E15), 1x230V /2	52
5.2	Placering	7	13.18	Klemrække (X2), 1x230V /3	53
5.3	Genvinding	7	13.19	Elektrisk diagram tank (A2), 3x230V /1	54
5.4	Efter idriftsættelse	7	13.20	Gennemstrømsvandvarmer (E15), 3x230V /2	55
6.	Installation	8	13.21	Klemrække (X2), 3x230V /3	56
6.1	Udpakning	8	13.22	VP-kølemodul principskitse 3x400V (A5)	57
6.2	Kontrolfunktioner (standard) og med udvidelseskort	9	13.23	VP-kølemodul principskitse 1x230V / 3x230V (A5)	58
7.	Husets varmeinstallationer	10	13.24	Udvidelseskort (tilbehør) principskitse	59
8.	Tekniske data	14	13.25	Komponentliste	61
8.1	Driftsområde CTC GS	16	13.26	Modstandsværdier for føler, kølemodul	62
8.2	Målangivelser	17	13.27	Modstandsværdier for føler, andet	63
9.	Konstruktion	18	14.	Kommunikation om installation	64
10.	Parameterliste GS 600	19	14.1	Installer Ethernet-kabel	65
11.	Rørinstallation	20	14.2	Remote - Skærmspejling	66
11.1	Principskitse	21	14.3	myUplink - App	66
12.	Tilslutning af brinesystemet	35	15.	Første opstart	67
12.1	Tilslutninger	35	16.	Drift og vedligeholdelse	69
12.2	Principskitse for brinesystem	38	17.	Detaljeret beskrivelse af menuer	70
13.	Eiinstallation	41	17.1	Menuen Start	70
13.1	Tilslutning af føler	42	17.2	Installationsvejledning	71
13.2	Kontrol af tilsluttede følere	43	17.3	Varme/køling	72
13.3	Tryk/niveaufagt	43	17.4	Varmt brugsvand	76
13.4	Indstilling af effekt i reservestrømforsyning	43	17.5	Ventilation	76
13.5	Pumpens differmostatfunktion (G46) Til/Fra	43	17.6	Skema	77
13.6	Varmekreds 2 (alt. Frikøling)	44	17.7	Driftinfo	79
13.7	Pool (tilbehør)	45	17.8	Display	87
13.8	Ekstern varmekilde (EVK)	45	17.9	Indstillinger	89
13.9	CTC EcoVent (tilbehør)	45	17.10	Definere	106
13.10	CTC SmartControl (tilbehør)	45	17.11	Service	119
13.11	Solvarme (tilbehør)	46	18.	Fejlfinding	123
			18.1	Informationstekster	125
			18.2	Alarmmeddelelser	126

## Software update



software.ctc.se

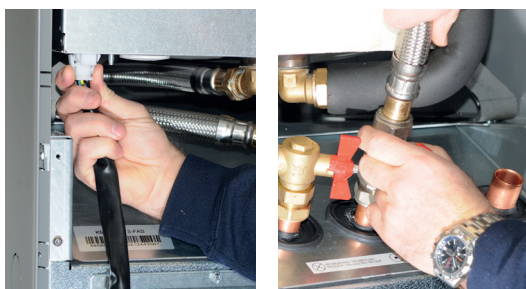
DA

For mere information om opdaterede funktioner og download af den nyeste software, se hjemmesiden "software.ctc.se".

# 1. Fjernelse af kølemodulet



- Arbejde på produktets kølesystem må kun udføres af en autoriseret tekniker.
- Sluk for sikkerhedsafbryderen, inden der udføres arbejde på produktet.



1. Frakobl kølemodulets ledningsstik og slanger.



2. Fastgør de to bærehåndtag til kølemodulets nederste kant.



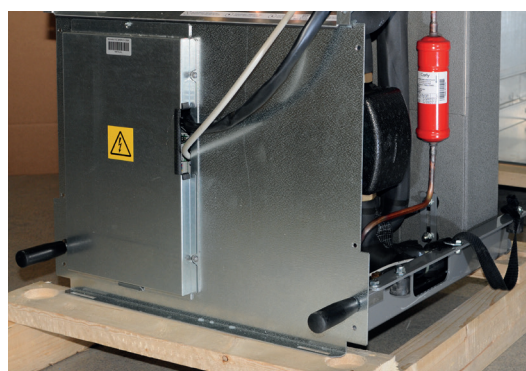
3. Fjern kølemodulets fastgørelsesskruer.



4. For at trække kølemodul ud skal du først løfte modulet en lille smule opad ved hjælp af bærehåndtagene.



5. Løft kølemodul ved hjælp af bærehåndtagene og skulderstropperne



6. Løft kølemodul ind i produktet ved hjælp af bærehåndtagene og skulderstropperne. Fjern bærehåndtagene, og tilslut ledning, slanger og skruer

## 2. Vigtigt! Information om udluftning

**For at produktet kan fungerer efter hensigten, skal anlægget være helt udluftet.**

Det er altafgørende, at produktet udluftes systematisk og omhyggeligt i bund.

Der skal monteres udluftningsanordninger på de høje punkter, der automatisk er på anlægget. Der kan foretages en grundudluftning af varmtvandsbeholderen ved installationen ved at udløse sikkerhedsventilen, som skal monteres på toppen af produktet.

Vandet skal cirkulere under udluftning af de forskellige undersystemer: radiatorsystemerne, varmepumpesystemet og varmtvandsladesystemet (åbn menuen Avanceret/Service/Funktionstest for at køre pumper, 3-vejsventil mv. manuelt). Flyt også 3-vejsventilen i forbindelse med udluftningen. Der skal foretages grundig udluftning, før anlægget sættes i drift, og varmepumpen sættes i gang.

### Tip:

Øg midlertidigt vandtrykket i anlægget til ca. 2 bar, når grundudluftningen er færdig.

- Automatiske udluftningsventiler er inkluderet i pakken og leveres som standard til dette produkt. De skal monteres øverst på produktet som vist på billedet.
- Vigtigt! Luk evt. luft ud, der kan være tilbage i radiatorerne (elementerne) og øvrige dele af anlægget, når det har været i drift i et lille stykke tid.

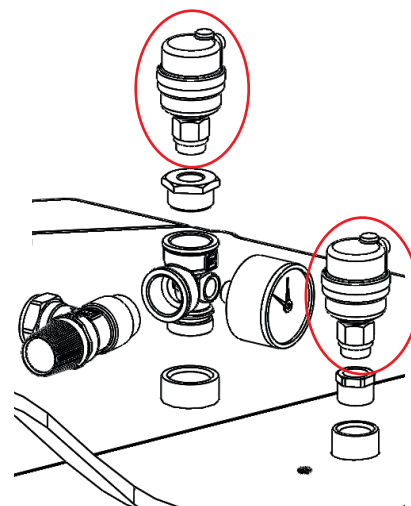
Der kan gradvist ophobes ganske små bobler i systemets "lommer", og det kan således tage et godt stykke tid, før al luft er lukket ud af systemet. Når trykket øges midlertidigt, komprimeres eventuelle tilbageværende luftlommer og bæres nemt med af vandstrømmen, så de kan slippe ud gennem ventilationsanordningerne.

### Tip:

Når luften er fjernet, kan der ske et fald i systemtrykket. Der er større risiko for støj i systemet, og for at der "suges" luft ind på pumpens sugeside, hvis systemtrykket er for lavt. Hold øje med trykket i anlægget. Husk, at trykket i systemet varierer i årets løb pga. ændringer i varmesystemets temperatur, hvilket er helt normalt.

Hvis der kan høres en "brusende" lyd fra produktet, er det tegn på, at der er luft i det.

Forringet funktion kan også være tegn på, at der er tilbageværende luft.



Den automatiske udluftningsanordning er udstyret med lukkeskruer.

**!** Hvis disse instruktioner ikke følges under installationen, driften og vedligeholdelsen af systemet, er CTCs erstatningsansvar i henhold til gældende garantibestemmelser ikke bindende.

**i** Information i denne type boks [i] har til formål at hjælpe med at sikre, at produktet fungerer optimalt.

**!** Information i denne type boks [!] er særlig vigtig for at sikre korrekt installation og brug af produktet.



### 3. Tillykke med dit nye produkt



Du har lige købt en CTC GS 600, som vi håber, du vil blive meget glad for. Læs om, hvordan du kan passe på din varmepumpe, på de følgende sider.

Gem denne manual med installations- og vedligeholdelsesanvisningerne. Ved rigtig pasning vil du have glæde af din CTC GS i mange år. Denne vejledning indeholder alle de oplysninger, du behøver.

#### Den komplette varmepumpe

CTC GS er en komplet varmepumpe, der opfylder husets behov for varme og varmt brugsvand. Den har en indbygget, energibesparende (klasse A) cirkulationspumpe til tilslutning til jordens kredsløb, dvs. den kolde side. Den kan tilsluttes enten på venstre, højre eller bagsiden af varmepumpen alt efter, hvad der passer bedst.

**!** **BEMÆRK!** Denne installationsmanual indeholder information om tekniske data, drift, installation m.m. Der skal tages hensyn til lokale eller landespecifikke bestemmelser.

#### CTC GS har et styresystem, som:

- overvåger alle varmepumpefunktioner.
- giver mulighed for individuelle indstillinger.
- viser de ønskede værdier, såsom temperaturer, driftstider, energiforbrug og fejlmeddelelser.
- gør indstilling af værdier og fejlsøgning lettere på en enkel og velstruktureret måde.

Den indbyggede varmeveksler giver rigelige mængder af varmt brugsvand. CTC GS har også en sommertidsfunktion, kældervarmefunktion og en gulvvarmespærring, som maksimerer den temperatur, der leveres til gulvslangerne. Med den indbyggede natsænkingsfunktion kan du indstille og ændre temperaturen i huset om dagen, fra den ene dag til den anden.

Takket være lettilgængelige elkompnenter og kølmoduler samt effektive fejlsøgningsfunktioner i styreprogrammet er CTC GS nem at udføre service på.

Det er nemt at supplere CTC GS med andre opvarmingskilder, hvis du har brug for det. Vi har valgt at kalde denne valgmulighed Energyflex. Med Energyflex kan du eksempelvis:

- opvarme dit varmesystem med solenergi.
- tilføre varme fra en ovn med vandkappe.
- tilslutte en pool-varmeveksler til opvarmning af en swimmingpool.

Eco-designinformation kan downloades fra **www.ctc.se/ecodesign**, hvorfra det også er muligt at udskrive energimærkningsetiketterne.

## 4. Sikkerhedsforskrifter



Afbryd strømmen med en flerpolet afbryder, før du udfører arbejde på produktet.



Produktet skal tilsluttes beskyttelsesjording.



Produktet er klassificeret som IPX1. Produktet må ikke skylles med vand.



Ved håndtering af produktet med løfteøje eller lignende udstyr skal det kontrolleres, at hejseudstyret, øjebolte og øvrige dele ikke er beskadigede. Gå aldrig ind under det ophejste produkt.



Slæk aldrig på sikkerheden ved at fjerne fastskruede kapper, hætter eller andet.



Arbejde på produktets kølesystem må kun udføres af en autoriseret tekniker.



Installation og tilslutning i produktet skal udføres af en autoriseret elektriker. Alle rør skal installeres i henhold til de gældende krav.

Service af produktets elektriske system må kun udføres af en kvalificeret elektriker i overensstemmelse med de specifikke krav i den nationale standard for elektrisk sikkerhed.

Udskiftning af beskadiget forsyningskabel skal udføres af fabrikanten eller den kvalificerede servicetekniker for at undgå risiko.



Kontrol af sikkerhedsventil:  
-Sikkerhedsventil til kedel/system skal kontrolleres regelmæssigt.



Produktet må ikke startes, hvis det ikke er fyldt med vand. Instruktionerne findes i afsnittet "Rørinstallation".



ADVARSEL: Tænd ikke for produktet, hvis der er risiko for, at vandet i vandvarmeren er frosset.



Denne enhed kan bruges af børn fra otteårsalderen og derover og af personer med nedsatte fysiske, sansemæssige eller mentale evner eller manglende erfaring eller viden, hvis de har lært, enten ved supervision eller ved hjælp af udleverede instruktioner, hvordan de bruger enheden sikkert og forstår de involverede risici. Børn må ikke lege med enheden. Rengøring og vedligeholdelse må ikke udføres af børn uden tilsyn.



Hvis disse anvisninger ikke følges ved installation, drift og vedligeholdelse af systemet, er CTCs forpligtelser i henhold til gældende garantibestemmelser ikke bindende.

## 5. Vigtigt at huske!

Kontrollér følgende punkter på tidspunktet for levering og installation:

### 5.1 Transport

Transportér enheden til installationsstedet, før emballagen fjernes. Håndtér produktet på følgende måde:

- Gaffeltruck.
- Løfteøje, som er monteret i løftemuffen på oversiden af produktet i ekspansionstilslutningen.
- Løftebånd rundt om pallen. **BEMÆRK!** Må kun anvendes med emballagen på plads. Husk, at produktet har et højt tyngdepunkt og skal håndteres forsigtigt.
- Produktet skal transporteres og opbevares opretstående.

### 5.2 Placering

- Fjern emballagen, og kontrollér inden installation, at produktet ikke er blevet beskadiget under transporten. Eventuelle transportskader skal meldes til speditøren.
- Anbring produktet på et fast underlag, helst et betonfundament.  
**Hvis produktet skal stå på en blød måtte, skal der placeres underlagsplader under de justerbare fødder.**
- Undgå at placere varmepumpen i rum med lette vægkonstruktioner, da personer i de tilstødende lokaler kan blive forstyrret af kompressoren og vibrationer.
- Husk, at fripladsen foran produktet skal være mindst 1 meter, så der kan udføres service.
- Produktet må heller ikke placeres under gulvniveau.

### 5.3 Genvinding

- Emballagen skal afleveres på en genvindingsstation eller til installatøren for at sikre korrekt bortskaffelse.
- Forældede produkter skal bortskaffes korrekt og afleveres på en genbrugsstation eller hos en distributør/forhandler, der tilbyder at bortskaffe det på korrekt vis. Det er ikke tilladt at bortskaffe produktet som husholdningsaffald.
- Det er meget vigtigt, at produktets kølemiddel, kompressorolie og elektriske/elektroniske komponenter bortskaffes korrekt.

### 5.4 Efter idriftsættelse

- Installatøren rådgiver husejeren om systemets design og servicering af det.
- Installatøren udfylder en tjekliste og kontaktoplysninger – kunden og installatøren underskriver listen, som kunden opbevarer.
- Registrer dit produkt med henblik på garanti og forsikring på vores hjemmeside: <https://www.ctc-heating.com/customer-service#warranty-registration>

Udfyld nedenstående oplysninger. De er gode at have, hvis der skulle ske noget.

Produkt:	Serienummer:
Installatør:	Navn:
Dato:	Tlf.nr.:
Einstallatør:	Navn:
Dato:	Tlf.nr.:

Vi påtager os intet ansvar for eventuelle trykfejl. Vi forbeholder os ret til at foretage ændringer i designet.

## 6. Installation

Dette afsnit henvender sig til alle, som har ansvaret for en eller flere af de installationer, der kræves for at sikre, at produktet fungerer, som brugeren ønsker det.

Tag dig god tid til at gennemgå funktioner og indstillinger med brugeren og til at besvare eventuelle spørgsmål. Både installatør og varmepumpe har fordel af en bruger, som fuldt ud har forstået, hvordan systemet fungerer og skal vedligeholdes.

**!** Produktet skal transporteres og opbevares opretstående.

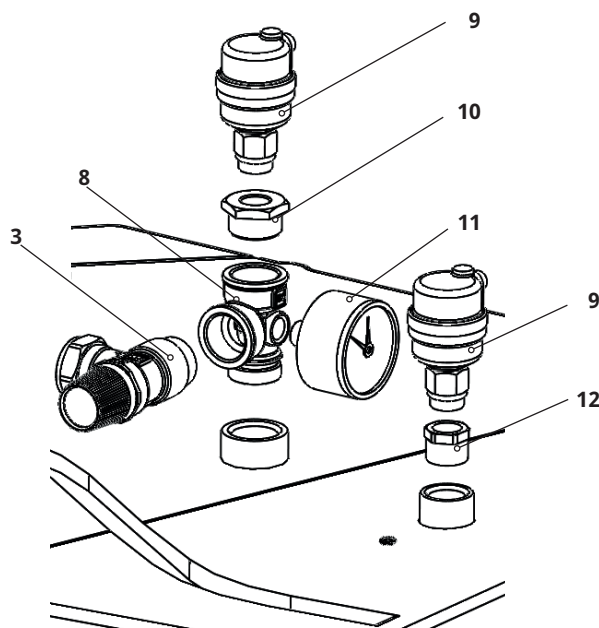
### 6.1 Udpakning

Fjern emballagen, når varmepumpen er placeret ved siden af det sted, hvor den skal installeres. Kontrollér, at produktet ikke er blevet skadet under transporten. Eventuelle transportskader skal meldes til speditøren. Kontrollér også, at leverancen er komplet i henhold til nedenstående liste.

#### Leverancen omfatter:

- Varmepumpe CTC GS
- Udeføler
- Installations- og vedligeholdelsesmanual
- Sikkerhedsventil til varmesystemet, 2,5 bar (3)
- Sikkerhedsventil til kold side, 3 bar
- 2 stk. kabelbindere
- 2 stk. støttmuffer
- Filterkugleventil (magnetit) til varmesystemets returløb
- Smudsfilter til koldt ledningsvand
- 2 x automatiske udluftningsanordninger (9)
- Trykmåler (11)
- Manifold (8)
- Bøsning 3/4" x 3/8" (10)
- Bøsning 1/2" x 3/8" (12)

**!** Da kølemodul er flytbart, skal der være en friplads på mindst en meter foran produktet, og det må heller ikke sænkes under gulvniveau.



## 6.2 Kontrolfunktioner (standard) og med udvidelseskort

Produktet leveres fra fabrikken med de kontrolfunktioner, der er beskrevet under "Grundfunktioner".

Hvis der suppleres med udvidelseskortet (tilbehør) (A3), tilføjes "Solstyring" og tilhørende varianter samt afladning til jordkreds og forskellige tanke. Desuden er varmtvandscirkulation og poolstyring også inkluderet.

### Grundfunktioner

(indbygget fra fabrikken)

- Varmesystem 1
- Varmesystem 2\*
- Tank\*
- Difftermostat\*
- Frikøling\*
- CTC SMS\*
- Fjernstyring
- SmartGrid

### Funktioner med udvidelseskort (A3)

(tilbehør)

- Solstyring
- VV-cirkulation
- Pool

\* Tilbehør påkrævet, f.eks.: Ekstra føler, blandeventilgruppe 2 mv.



## 7. Husets varmeinstallationer

### Husets varmekurve

Varmekurven er en central del af produktets styringssystem. Det er varmekurven, der er bestemmende for kravet til den kompenserede fremløbstemperatur, afhængigt af udetemperaturen. Det er vigtigt, at varmekurven bliver justeret rigtigt, så man får så optimal en funktion og økonomi som muligt.

I nogle huse kan behovet være 30 °C på radiatorerne, når der er 0 °C ude, mens det i andre huse er 40 °C. Forskellen mellem de forskellige huse afhænger af radiatorernes størrelse, antallet af radiatorer og hvor velisoleret huset er.

### Indstilling af varmekurven

I menuen "Varmekurve" under "Indstillinger/Varmekreds" kan du finjustere varmekurvens værdier for den primære omløbstemperatur i forhold til udetemperaturen i grafen samt indstille værdierne for kurvefald og kurvejustering for varmekredsen.

Se afsnittet "Varmekurve" i kapitlet "Indstillinger/varmekreds" for detaljerede oplysninger.

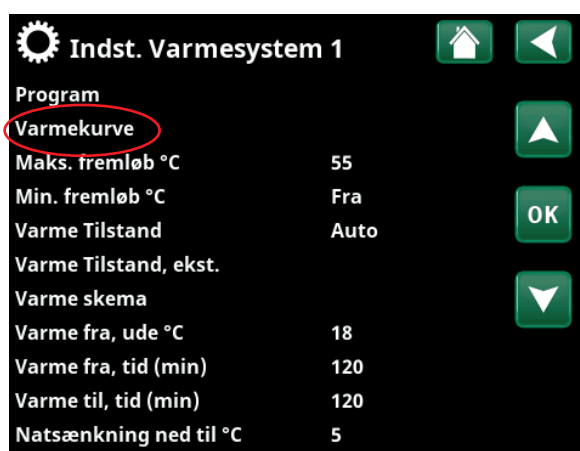
Bed installatøren om hjælp til at indstille disse værdier.

Det er ekstremt vigtigt at indstille varmekurven, og i nogle tilfælde kan denne proces desværre tage adskillige uger. Den bedste måde at gøre dette på er at vælge drift uden rumføler, når systemet første gang startes op. Systemet arbejder så kun efter den målte udetemperatur og husets varmekurve.

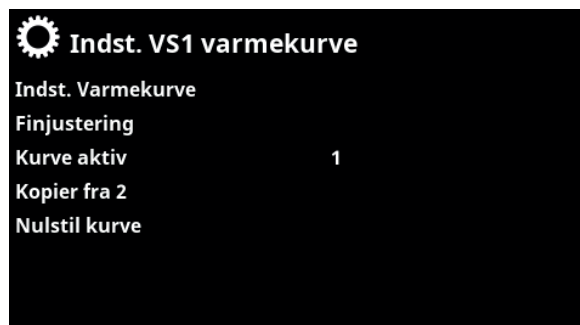
### I tilpasningsperioden er det vigtigt, at:

- natsænkningfunktionen ikke er valgt til.
- alle termostatventiler på radiatorerne er fuldt åbne. (Dette gøres for at finde den laveste kurve for den mest økonomiske udnyttelse af varmepumpen.)
- udetemperaturen ikke er højere end +5 °C.
- varme/radiatorsystemet fungerer og er korrekt indstillet mellem de forskellige systemer.

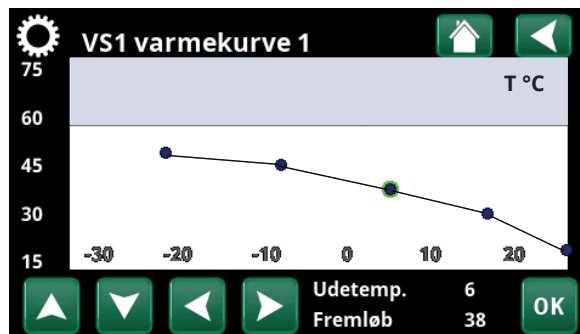
For mere information om, hvordan du indstiller varmekurven, se afsnittet "Varmekurve" i kapitlet "Indstillinger/Varmekreds".



En del af menuen "Avanceret/Indstillinger/Varmesystem/Varmesystem 1".



Menu: "Avanceret/Indstillinger/Varmesystem/Varmesystem 1"/Varmekurve". Kurve aktiv: #1.



Menu: "Avanceret/Indstillinger/Varmesystem/Varmesystem 1"/Varmekurve/Finjustering".

## Egnede standardværdier

Ved opstart af installationen kan man sjældent lave en præcis indstilling af varmekurven med det samme. I det tilfælde kan nedenstående værdier være et godt udgangspunkt. Anlæg/radiatorer med lille varmeydelse kræver en højere fremløbstemperatur. Man kan justere hældningen (varmekurvens hældning) i menuen "Avanceret/Indstillinger/Varme/Radiatorsystem".

Anbefalede værdier:

Kun gulvvarme: Hældning 35

Lavtemperatursystem:  
(velisolerede huse) Hældning 40

Normaltemperatursystem: Hældning 50  
(fabriksindstilling)

Højtemperatursystem: Hældning 60  
(ældre huse, små radiatorer, dårligt isoleret)

## Indstilling af varmekurven

Den nedenfor beskrevne metode kan anvendes til at indstille varmekurven korrekt.

### Justering, hvis det er for koldt indenfor:

- Hvis udetemperaturen er **lavere** end 0 grader:  
Forøg hældningen med et par grader.  
Vent 24 timer for at se, om der kræves yderligere justering.
- Hvis udetemperaturen er **højere** end 0 grader:  
Forøg Justeringsværdien med et par grader.  
Vent 24 timer for at se, om der kræves yderligere justering.

### Justering, hvis det er for varmt indenfor:

- Hvis udetemperaturen er **lavere** end 0 grader:  
Reducér hældningen med et par grader.  
Vent 24 timer for at se, om der kræves yderligere justering.
- Hvis udetemperaturen er **højere** end 0 grader:  
Reducér Justeringsværdien med et par grader.  
Vent 24 timer for at se, om der kræves yderligere justering.



Den indstillede kurve prioriteres altid. Rumføleren kan kun til en vis grad hæve eller sænke varmen ud over den indstillede varmekurve. Ved drift uden rumføler bestemmer den valgte varmekurve fremløbstemperaturen til radiatorerne.

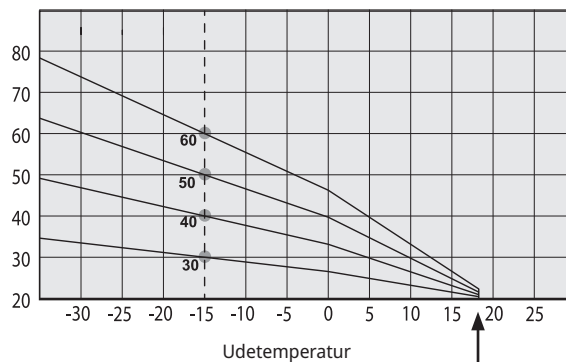
## Eksempler på varmekurver

Det kan ses i nedenstående diagram, hvordan varmekurven ændres ved forskellige indstillinger af Kurvehældning og Kurvejustering. Hældningen på kurven viser de temperaturer, som radiatorerne kræver ved forskellige udetemperaturer.

### Kurvehældning

Den indstillede hældningsværdi er den primære fremløbstemperatur, når udetemperaturen er  $-15^{\circ}\text{C}$ .

Primær fremløbstemperatur



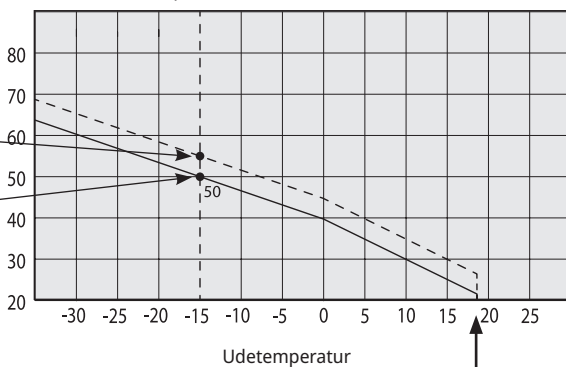
### Kurvejustering

Kurven kan parallelforskydes (justeres) med det ønskede antal grader for at tilpasse sig forskellige systemer/huse.

Hældning  $50^{\circ}\text{C}$   
Indstilling  $+5^{\circ}\text{C}$

Hældning  $50^{\circ}\text{C}$   
Indstilling  $0^{\circ}\text{C}$

Primær fremløbstemperatur

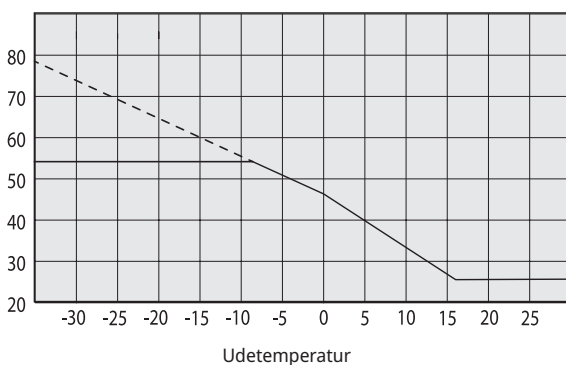


### Et eksempel

Hældning  $60^{\circ}\text{C}$   
Indstilling  $0^{\circ}\text{C}$

I dette eksempel er den maksimale udgående primære fremløbstemperatur indstillet til  $55^{\circ}\text{C}$ . Den mindste tilladte primære fremløbstemperatur er  $27^{\circ}\text{C}$  (f.eks. kældervarme om sommeren eller gulvarme på et badeværelse).

Primær fremløbstemperatur



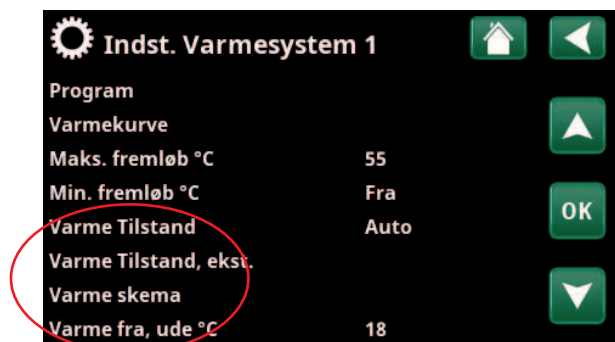
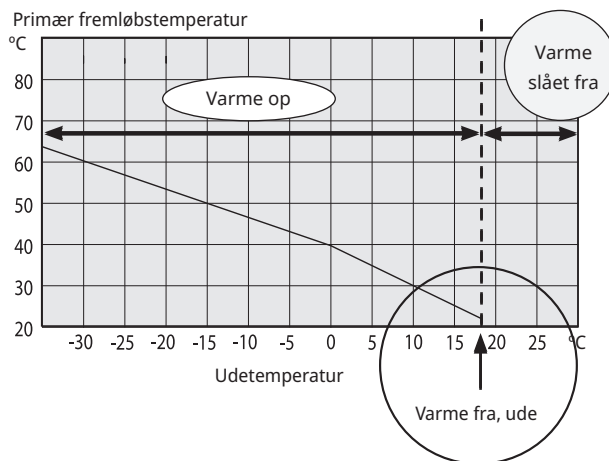
Hvis de fastsatte værdier er for lave, kan det betyde, at den ønskede rumtemperatur ikke opnås. Du må da justere varmekurven, efter behov, ved at følge metoden vist ovenfor.

### Sommersæsonen

Alle huse har interne varmekilder (lamper, ovn, kropsvarme osv.), som betyder, at varmen kan slukkes, selv om udetemperaturen er lavere end den ønskede rumtemperatur. Jo bedre isoleret huset er, jo tidligere kan varme fra varmepumpen afbrydes.

Eksemplet viser produktet sat til standardværdien på 18°C. Denne værdi, "**Varme fra, udendørs**", kan ændres i menuen "Avanceret/Indstillinger/Varmesystemmenu". Ved anlæg med en radiatorpumpe stopper pumpen, når der slukkes for varmen. Opvarmningen starter automatisk, når det er påkrævet igen.

Se kapitlet "Indstillinger/Varmekreds" for at få oplysninger om indstilling af opvarmningstilstand.



En del af menuen "Avanceret/Indstillinger/Varmesystem/Varmesystem 1".

## 8. Tekniske data

Elektriske data		GS 606			GS 608		
CTC No.		589310001	589311001	589312001	589310002	589311002	589312002
Elektriske data		3x400V	1x230V	3x230V	3x400V	1x230V	3x230V
Mærkeeffekt kølemodule	kW	2.4	2.75	2.75	3.6	3.45	3.45
Mærkeeffekt	kW	11.5	8.25	9.75	12.7	8.95	10.45
Mærkestrøm kølemodule	A	3.5	10.9	10.9	5.1	15.3	15.3
Mærkestrøm	A	17.1	38	18.09	18.6	42.5	34
Maks el-varmelegeme effekt @ gruppesikring <sup>1)</sup>	kW	2.1/2.1/6.9/9.0/9.0	0.3/0.9/3.2/3.2/5.5/5.5	3.5/4.7/5.9/7.0/7.0/7.0	0.9/2.1/4.9/7.8/9.0	0.0/0.0/0.9/2.3/5.5/5.5	0.0/3.5/4.7/5.9/7.0/7.0
Sikring, max.	A	20	50	32	20	50	35
Maks. startstrøm	A	16.6	18.09	18.09	17.7	21.4	21.4
Effektområde elpatron (min-maks)	kW	0.3-9	0.3-5.5	1.2-7	0.3-9	0.3-5.5	1.2-7
Kapslingsklasse (IP)		IP X1					
HP Keymark Cert.		012-C700089	012-C700089	-	012-C700090	012-C700090	-

<sup>1)</sup> Grupperikring GS 606/608 3x400V: 10 A / 13 A / 16 A / 20 A / 25 A.

Grupperikring GS 606/608 1x230V / 3x230V: 20 A / 25 A / 32 A / 35 A / 50 A / 63 A.

Driftdata varmepump			GS 606	GS 608
Afgiven effekt <sup>2)</sup>	@B0/35   B5/W35   B10/W35	kW	6.04 I 6.8 I 7.54	8.29 I 9.52 I 10.9
Indgangseffekt <sup>2)</sup>	@B0/35   B5/W35   B10/W35	kW	1.34 I 1.33 I 1.41	1.74 I 1.76 I 1.83
COP <sup>2)</sup>	@B0/35   B5/W35   B10/W35	-	4.52 I 5.11 I 5.36	4.77 I 5.4 I 5.93

<sup>2)</sup> EN14511

Varmesystem			GS 606	GS 608
Vandvolumen varmebeholder (V)		l	229	
Varmebeholderens maks. driftstryk (PS)		bar	3.0	
Maks. temperatur varmebeholder (TS)		°C	100	
Maks. driftstemperatur kondensator		°C	65	
Flow qw minimum A7 alt B0/W35 Δt = 15K		l/s	0.10	0.11
Flow qw nominelt A7 alt B0/W35 Δt = 5K		l/s	0.29	0.41
Maks ekstern tilgængelig trykhøjde, nom flow		kPa	66	56
Trykfald varme			Se principskitse i afsnittet „Rørinstallation“.	



<b>Brinesystem</b>		<b>GS 606</b>	<b>GS 608</b>
Vandvolumen (V)	l	3.57	4.1
Brinesystem min./maks. temp. (TS)	°C	-5 / +20	
Brinesystem min./maks. tryk (PS)	bar	0.2 / 3.0	
Flow qc minimum B0/W35, Δt = 6K	l/s	0.21	0.23
Flow qc nominelt B0/W35, Δt = 3K	l/s	0.33	0.46
Pumpekapacitet		Se principskitse i afsnittet „Rørinstallation“.	
Eksternt tilgængeligt pumpetryk ved nominelt flow	kPa	48	41

<b>Varmt brugsvandssystem</b>		<b>GS</b>	
Vandvolumen (V)	l	1.7	
Maks. driftstryk (PS)	bar	10	
Maks. temperatur (TS)	°C	100	
<b>Varmtvandsydelse (EN16147) Økonomi/Normal/Komfort</b>		<b>GS 606</b>	<b>GS 608</b>
Volumen varmt vand (40°C)	l	210 / 239 / 304	210 / 241 / 304
COP/ (Forbrugsprofil varmt vand)		2.19 / 2.49 / 2.32	2.58 / 2.78 / 2.57

<b>Rørtilslutninger</b>		<b>GS</b>
Brinekredsløb, udv. dia. Kobberrør (flexslange)	mm	28
Varmemedium, udv. dia. Kobberrør	mm	22
Varmtvandsforsyning, udv. dia.	mm	22
Koldtvandsforsyning, udv. dia.	mm	22

<b>Øvrige data</b>		<b>GS 606</b>	<b>GS 608</b>
Kølemediemængde (R407C, fluorholdige drivhusgasser GWP 1774)	kg	1.9	
CO2-ækvivalenter	ton	3.371	
Afbrydeværdi kontakt HT	bar	31	
Vægt med / uden emballering	kg	285 / 256 (283 / 254: 3x400V)	283 / 254 (281 / 252: 3x400V)
Mål (dybde x bredde x højde)	mm	673 x 596 x 1876	673 x 596 x 1882
Minimum lofthøjde	mm	1940	
Støjniveau (LWA) ifølge EN 12102 @B0, W35/55	dB(A)	41 / 41	39 / 39
Lydtryk (LPA) 1m B0/W35 (EN ISO 11203)	dB(A)	36	34

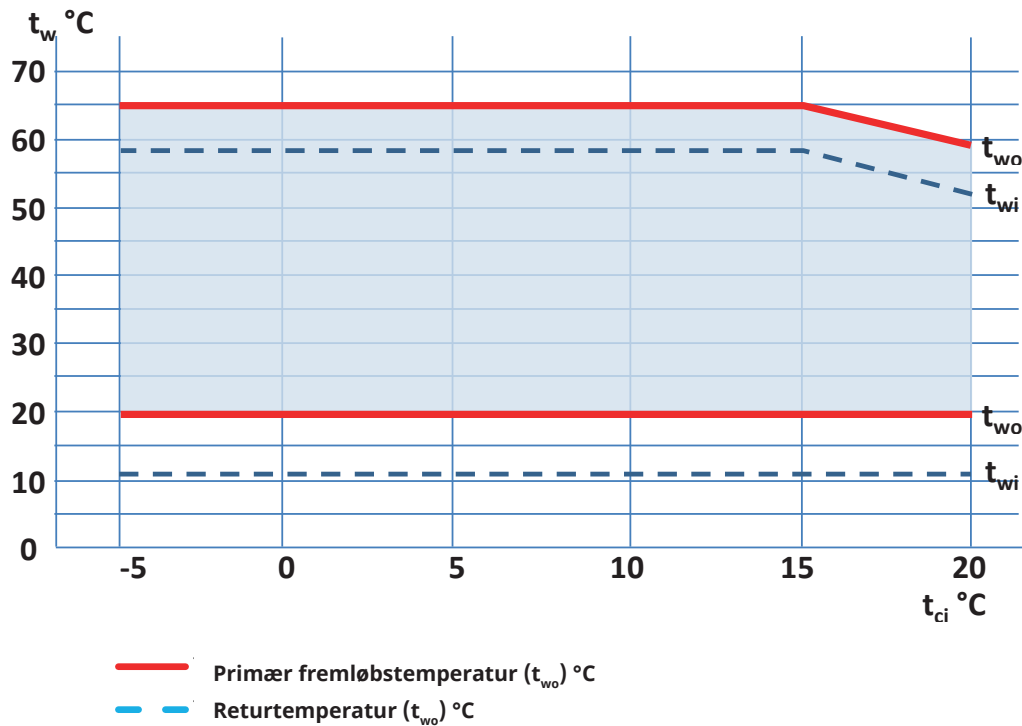
Produktet er ikke omfattet af krav til årlig kontrol, iflg. EU regler omkring CO2 udledning.

Dog er der i Danmark skærpede krav og derfor er produktet omfattet af årlig kontrol, da kølemiddelmængde (HFC) er > 1 kg.

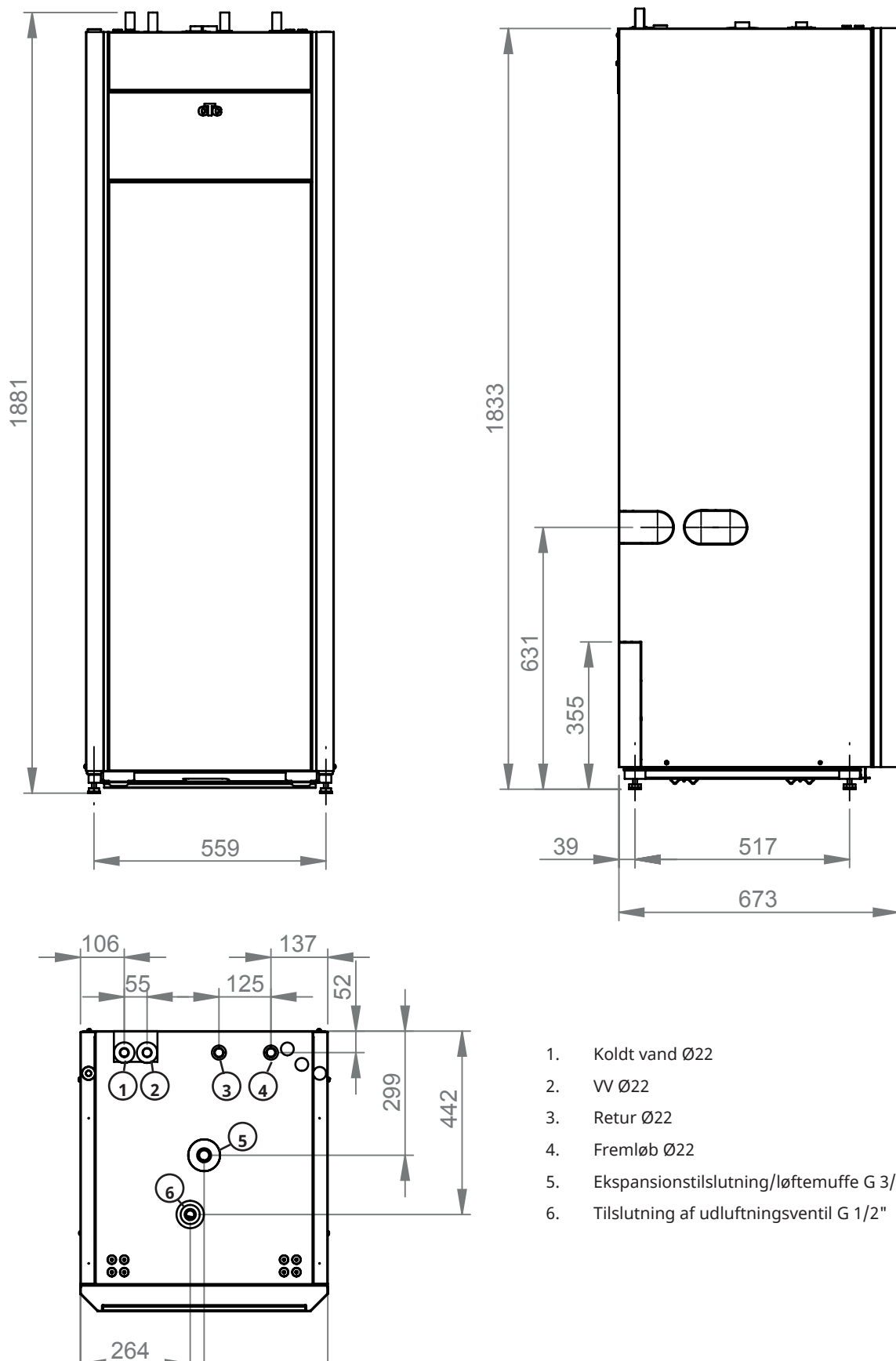
## 8.1 Driftsområde CTC GS

Driftsområdet er baseret på normale driftsbetingelser og kan derfor være forskelligt i forskellige installationer.

( $t_{ci}$  = temperatur, brine ind)



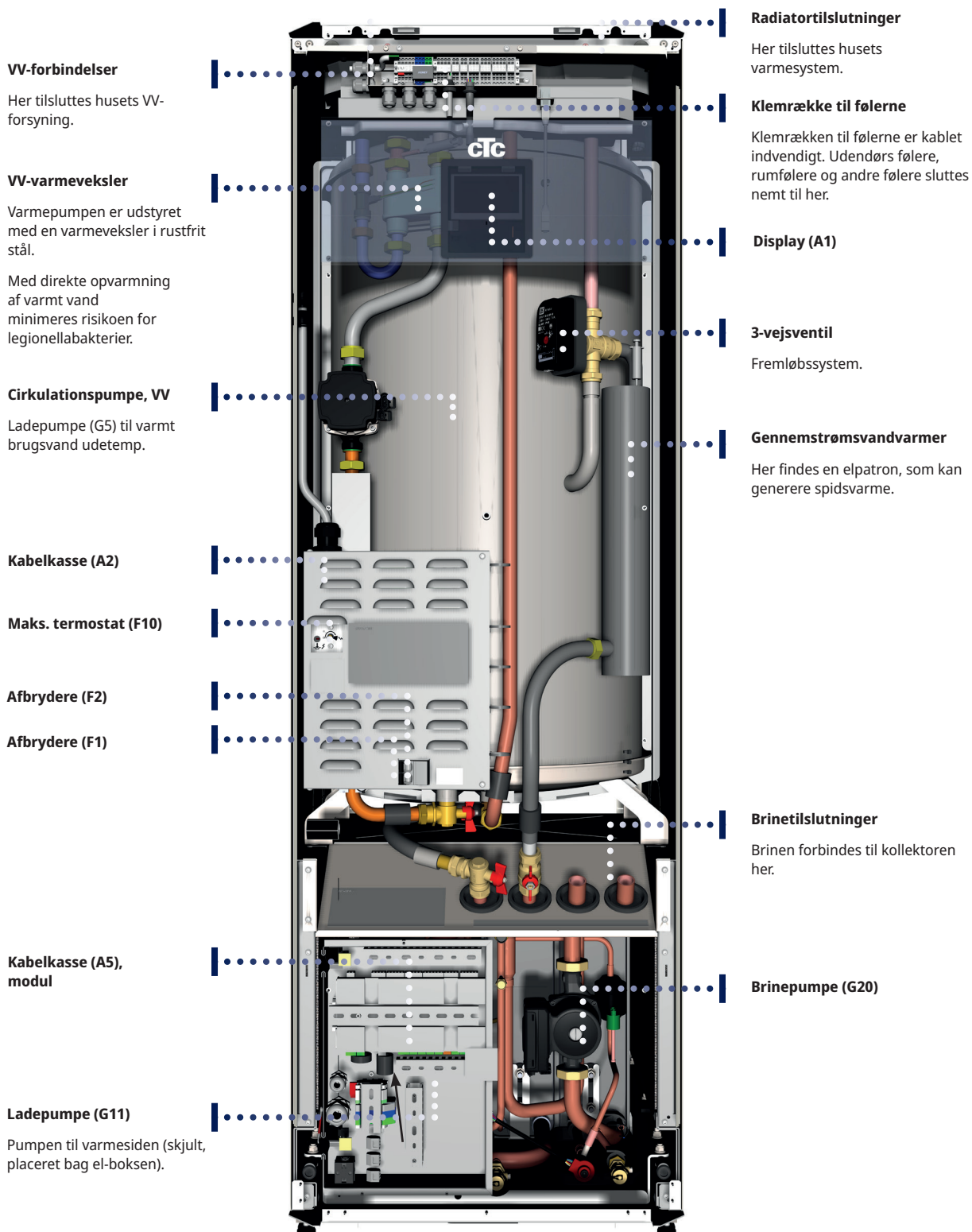
## 8.2 Målgivelser



## 9. Konstruktion

Nedenstående billede viser varmepumpens principielle opbygning.

Energien i udboringen (jorden) eller jorden optages af kølesystemet. Kompressoren hæver derefter temperaturen til et anvendeligt niveau. Derefter afgives energien til varmekredsen og VV.



### VV-forbindelser

Her tilsluttes husets VV-forsyning.

### VV-varmeveksler

Varmepumpen er udstyret med en varmeveksler i rustfrit stål.

Med direkte opvarmning af varmt vand minimeres risikoen for legionellabakterier.

### Cirkulationspumpe, VV

Ladepumpe (G5) til varmt brugsvand udetemp.

### Kabelkasse (A2)

### Maks. termostat (F10)

### Afbrydere (F2)

### Afbrydere (F1)

### Kabelkasse (A5), modul

### Ladepumpe (G11)

Pumpen til varmesiden (skjult, placeret bag el-boksen).

### Radiatortilslutninger

Her tilsluttes husets varmesystem.

### Klemrække til følerne

Klemrækken til følerne er kablet indvendigt. Udendørs følere, rumfølere og andre følere sluttes nemt til her.

### Display (A1)

### 3-vejsventil

Fremløbssystem.

### Gennemstrømsvandvarmer

Her findes en elpatron, som kan generere spidsvarme.

### Brinetilslutninger

Brinen forbindes til kollektoren her.

### Brinepumpe (G20)

## 10. Parameterliste GS 600

	Fabriksindstilling
<b>Varmekreds</b>	
Program Økonomi	-
Indstil rumtemp. °C	-2.0
Efterløbstid, min.	30
Program Komfort	-
Indstil rumtemp. °C	2.0
Efterløbstid, min.	30
Maks. fremløb °C	55
Min. fremløb °C	Fra
Varme Tilstand	Auto
Varme fra, ude °C	18
Varme fra, tid (min)	120
Varme til, tid (min)	120
Natsænkning ned til °C	5
Rumtemp. sænkes, natsænkning °C	-2
Rumtemp. sænkes, ferie °C	-2
Fremløb sænkes, natsænkning °C	-3
Fremløb sænkes, ferie °C	-3
Alarm lav rumtemp. °C	5
SmartGrid Lavpris °C	Fra
SmartGrid Overkap. °C	Fra
SmartGrid Blokering	Fra
Maks. tid varme	20
Ladepumpe %	60*
Gulvfunktion	Fra
Tørreperiode temp. °C	25
Gulvfunktion driftform	Fra
<b>Varmepumpe</b>	
Kompressor	Spærret
Brinepumpe	Auto
Kompressor stop ved brine °C	-5
Tarif VP	Nej
SmartGrid Blokering af VP	Nej
Start ved gradminut	-60
Maks. RPS	100
Frikøling brinepumpe Til	Til

	Fabriksindstilling
<b>El-patron</b>	
Maks. el. varme kW	5.8*
Max el. varmer VBV kW	0.0*
Start ved gradminut	-500
Diff trin, gradminut	-50
Hovedsikring A	20
Omreg.faktor strømføler	1
Tarif EL	Nej
SmartGrid Blokering af El	Nej
<b>Varmtvand</b>	
VV-program	Økonomi Normal Komfort
Start/stop diff. øverste °C	5
Maks. tid, VV (min)	30
Ladepumpe %	90
SmartGrid Blokering °C	Fra
SmartGrid Lavpris °C	Fra
SmartGrid Overkap. °C	Fra
SmartGrid Overkap. blok. VP	Nej
Driftstid VV-cirk.	4
Tidsperiode VV-cirk.	15
Tid XVBV Fjernstyring	0.0
VS2 Luk shunt	120
<b>Ekstern varmekilde (EVK)</b>	
Start lade °C	70
Stop diff °C	5
SmartGrid Blokering kap.	Nej
<b>Differtmostatfunktion</b>	
Lade start diff temp. °C	7
Lade stop diff temp. °C	3
Lade temperatur °C	60
<b>Køling</b>	
Rumtemperatur køling °C	25.0
SmartGrid lavpris °C	Fra
SmartGrid overkapacitet °C	Fra
Ekst. blok. køling	Fra
<b>Kommunikation</b>	
<b>Ethernet</b>	-
<b>BMS</b>	-
<b>Elpriser</b>	
Priskontrol	Nej

\*Værdien varierer afhængigt af varmepumpemodellen, se kapitlet "Elinstallation".

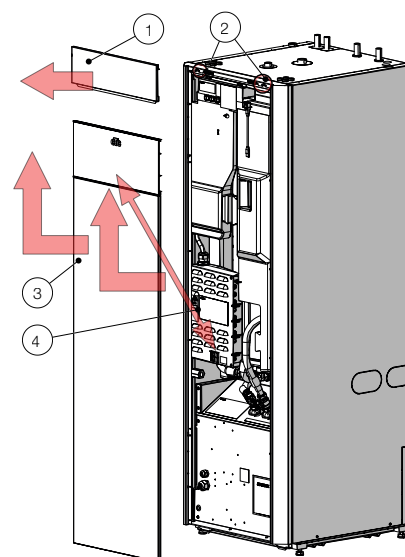


## 11. Rørinstallation

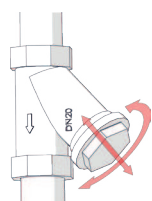
Installationen skal udføres i henhold til gældende standarder. Produktet skal forbindes med en ekspansionsbeholder i et åbent eller lukket system. **Husk at gennemskylle varmesystemet før forbindelse.** Udfør alle installationsindstillinger i henhold til beskrivelsen i afsnittet "Første start".

Før at justere trykket i ekspansionsbeholderen og kontrollere rørfittinger før den første start skal fronten afmonteres.

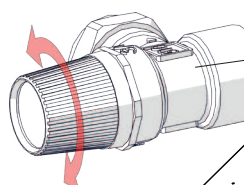
1. Fjern magnetstribe.
2. Løsn de to skruer foroven.
3. Fold fronten ud, og stil den til side.
4. Vær opmærksom på, at kablet til displayet på frontsiden er følsomt over for skader.



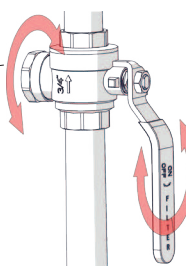
Smudsfilter til brugsvand



Sikkerhedsventil

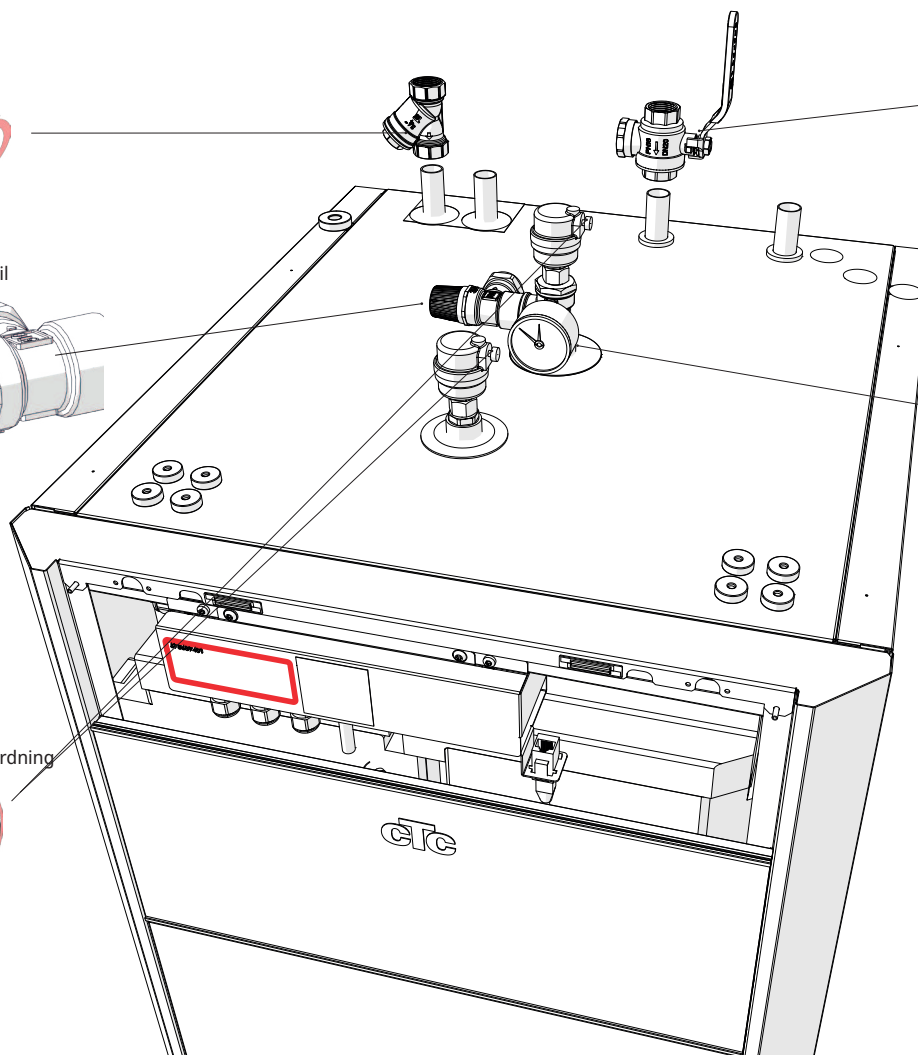
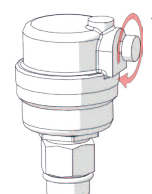


Magnetfilter-kugleventil



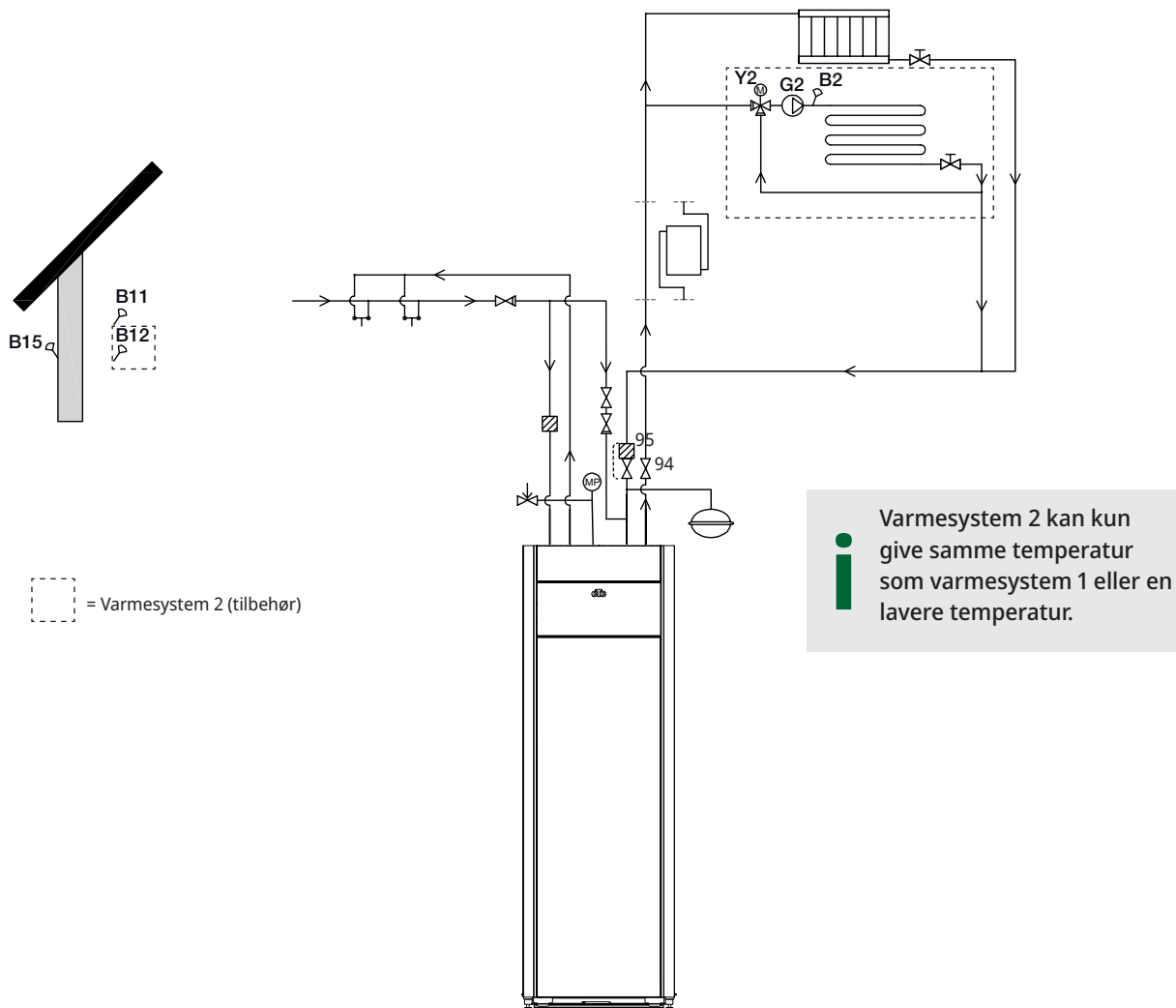
Manometer

Automatisk udluftningsanordning



## 11.1 Principskitse

Dette viser hovedforbindelsen mellem varmepumpen og husets opvarmnings- og varmtvandssystem. Forskellige installationer og systemer kan se forskellige ud, f.eks. et- eller to-rørssystemer, hvilket betyder, at den færdige installation kan se anderledes ud. Du kan finde mere information om, hvordan du tilslutter den kolde side i afsnittet "Tilslutning af brinesystemet".



### 11.1.1 Påfyldningsventil, varmesystem

Monter en påfyldningsventil mellem koldt vandstilslutningen og varmekredsens returløb.

### 11.1.2 Kontraventil

Tilslut kontraventilen til koldt vandsindløbet.

### 11.1.3 Afspærringsventiler

Det er vigtigt at montere en afspærringsventil (94) på fremløbet.

Den medfølgende filterkugleventil (95) skal monteres på varmekredsens returløb.

### 11.1.4 Sikkerhedsventil

Varmepumpens sikkerhedsventil (2,5 bar) til varmekredsen skal monteres ifølge gældende regler. Tilslut afløbsrøret til afløbssystemet direkte til gulvafløbet eller, hvis afstanden er over 2 meter, til en afløbstragt. Afgangsrøret skal føres til spildevandssystemet, installeres frostfrit og være åbent mod atmosfæren/uden tryk.

### 11.1.5 Manometer – systemtryk

Montér et manometer på ekspansionsledningen eller varmekredsens returledning.

### 11.1.6 Tilslutning af ekspansionsbeholder (tilbehør).

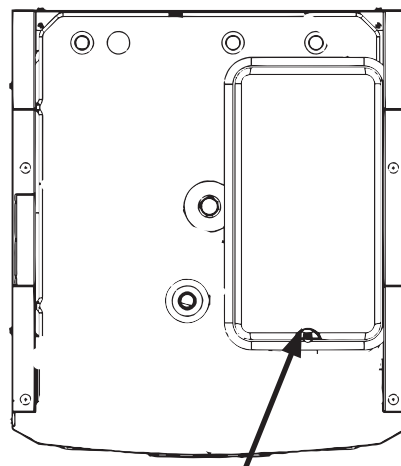
Varmepumpen skal helst forbindes til en lukket ekspansionsbeholder. Varmepumpen er forberedt til tilslutning til en 18 liters lukket ekspansionsbeholder, anbragt oven på produktet. Ekspansionsbeholderen med nødvendig slange og stik fås som tilbehør.

Hvis du anvender et åbent system, må afstanden mellem ekspansionsbeholder og øverste radiator ikke komme under 2,5 meter for at undgå iltning af systemet.

Hvis varmpumpen forbindes til en anden varmekilde, f.eks. en eksisterende kedel, skal installationerne have separate ekspansionsbeholdere.

**!** BEMÆRK! Det er vigtigt at montere afspærringsventiler på både fremløbet og returløbet.

**!** BEMÆRK! Afgangsrøret skal være tilsluttet spildevandssystemet.



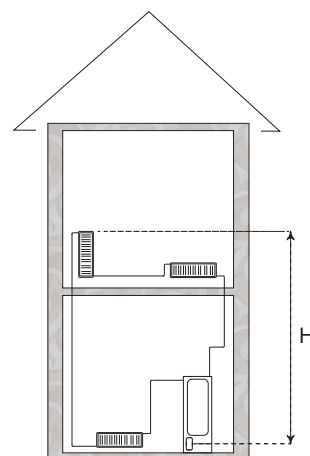
Placering af ekspansionsbeholder

### 11.1.7 Fortryk i ekspansionsbeholder

Fortrykket i ekspansionsbeholderen beregnes ud fra højden (H) mellem den højest placerede radiator og ekspansionsbeholderen. Fortrykket skal kontrolleres/indstilles, før systemet fyldes med vand. Trykket i systemet skal indstilles til at være 0,3 bar højere end fortrykket i ekspansionsbeholderen. Eksempelvis betyder et fortryk på 1,0 bar (5 mvp), at højdeforskellen må være maksimalt 10 m.

Maksimumhøjde (H) (m)	Fortryk (bar)	Maksimumvolumen i varmesystemet (ekskl. produkt) (L)
5	0.5	179
10	1.0	78

Tabellen forudsætter installation med ekspansionsbeholderen, som er inkluderet i CTC-installationssættet GSi/GS, der er ekstraudstyr.

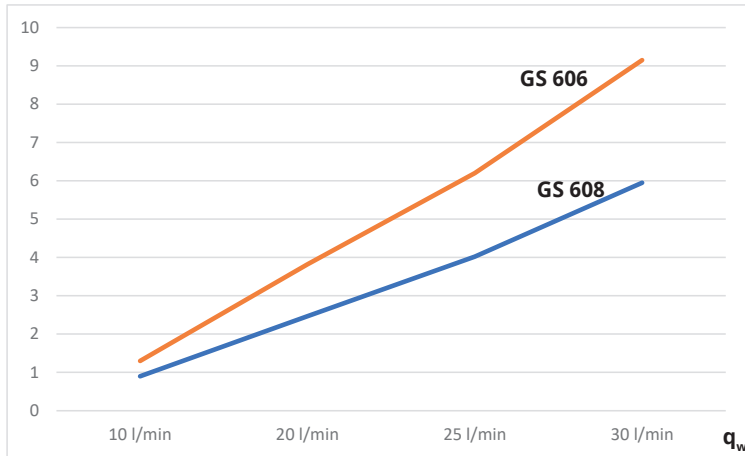


- ! Ekspansionsbeholder har et fortryk på ca. 1 bar og skal derfor justeres til et fortryk, der er egnet til bygningen. Dette skal gøres, før systemet fyldes med vand.
- Hvis en åben ekspansionsbeholder anvendes, må afstanden mellem ekspansionsbeholderen og den øverst placerede radiator ikke være under 2,5 meter for at undgå iltning af systemet. Hvis en varmepumpe forbindes til en anden varmekilde, f.eks. en eksisterende kedel, skal installationerne have separate ekspansionsbeholdere.

### 11.1.8 Diagram over trykforskel - varm side

CTC GS 606 / 608

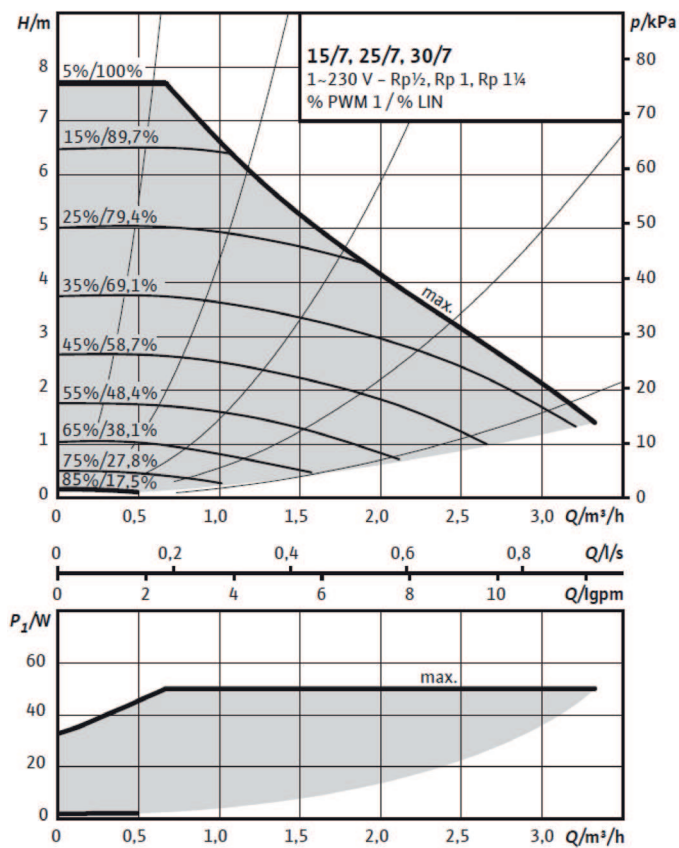
$\Delta p$  kPa



### 11.1.9 Varmebærerpumpe (G11)

GS 608 / GS 612

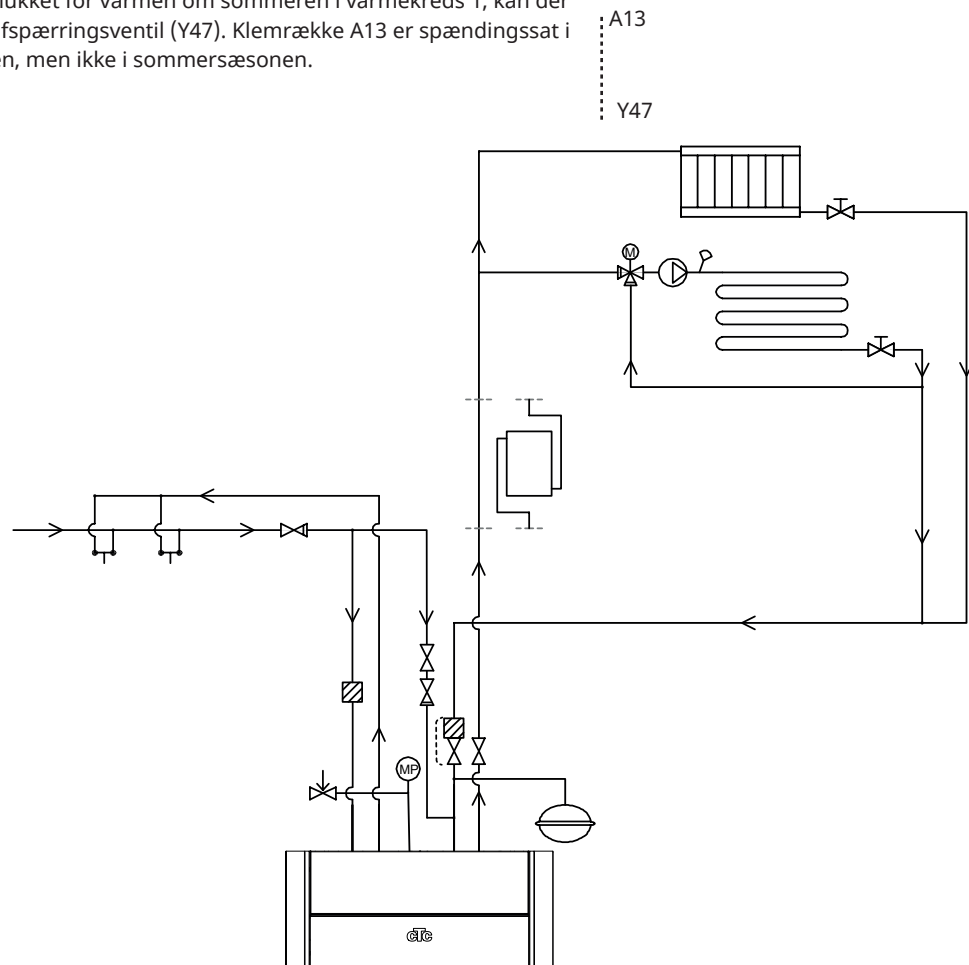
25/7-130 PWM





### 11.1.10 Elektrisk afspærringsventil Y47

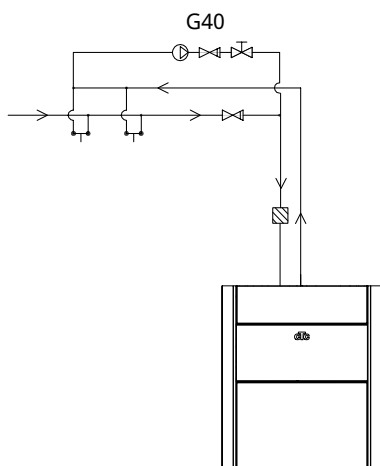
Hvis der er to varmekredse, og der ønskes en vis grundvarme i varmekreds 2, og at der skal være slukket for varmen om sommeren i varmekreds 1, kan der bruges en elektrisk afspærringsventil (Y47). Klemrække A13 er spændingssat i opvarmningssæsonen, men ikke i sommersæsonen.



### 11.1.11 VV-cirkulation (tilbehør)

For at kunne indstille varmtvandscirkulationen skal der installeres et udvidelseskort som tilbehør.

VV-cirkulationen skal tilsluttes som vist på principskiten. Pumpe G40 bruges til at cirkulere det varme vand.



### 11.1.12 Ekstern varmekilde (EVK)

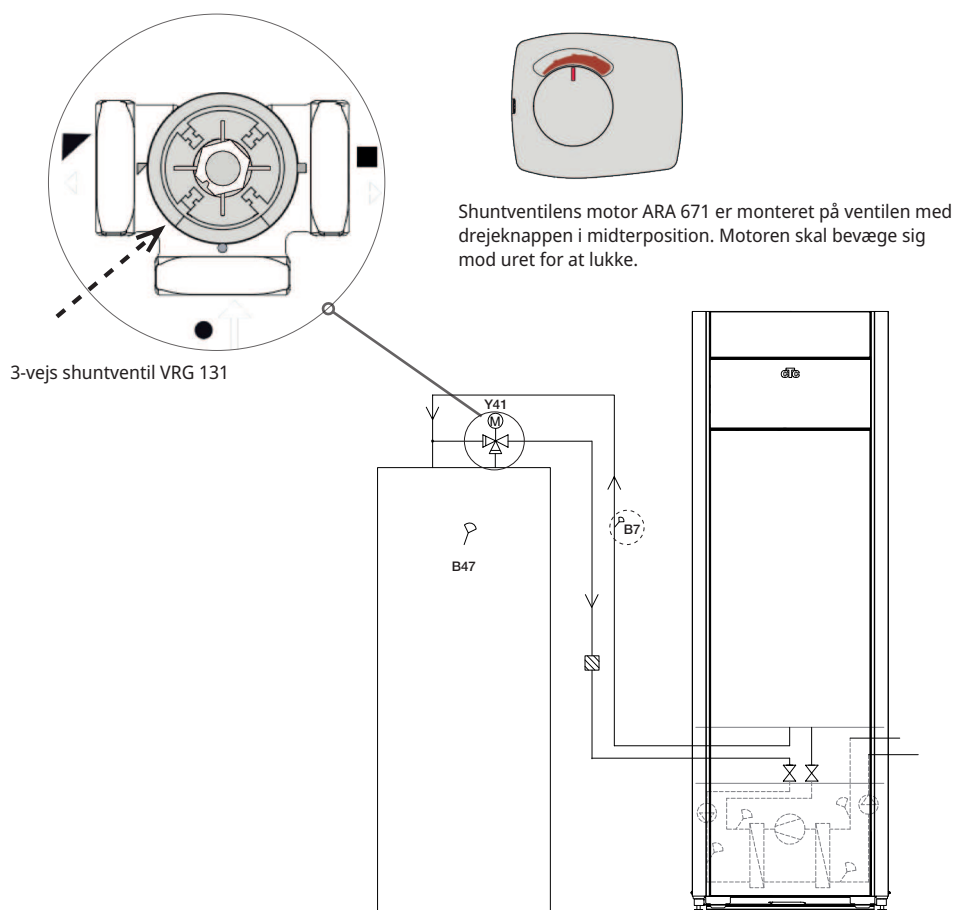
Denne funktion bruges til at slutte flere varmekilder til varmesystemet, f.eks. ovn med vandkappe, solvarme.

Varmen fra den eksterne varmekilde sendes ind i systemet, når den indstillede temperatur i den eksterne tank er nået og er mindst 5 °C højere end setpunktet. Omlodningen stopper, når temperaturen er 3 °C højere. Kompressoren og elpatronen bruges ikke, så længe der er tilstrækkeligt med energi i den eksterne varmekilde. Der sendes varme til både varmesystemet og det varme vand.

Dette ophører, når den ene af følgende alarmer optræder: Forsyningsføler 1, Føler VP ind, Kommunikationsfejl. VP, eller hvis forsyningsføler 1 er varmere end 80 °C.

Foretag indstillinger under Indstillinger/Ekstern varmekilde.

**BEMÆRK!** Når der sluttes en ekstern varmekilde til varmepumpen, skal der monteres et magnetisk filter på returløbet mellem EVK og varmepumpen for at beskytte varmeveksleren.



### 11.1.13 Differmostatfunktion

Differmostatfunktionen bruges, hvis du vil overføre varme fra en beholder med føler (B46) til en beholder med føler (B47).

Funktionen sammenligner temperaturerne i beholderne, og når det er varmere i den første beholder (B46), starter opladningen til den anden beholder (B47).

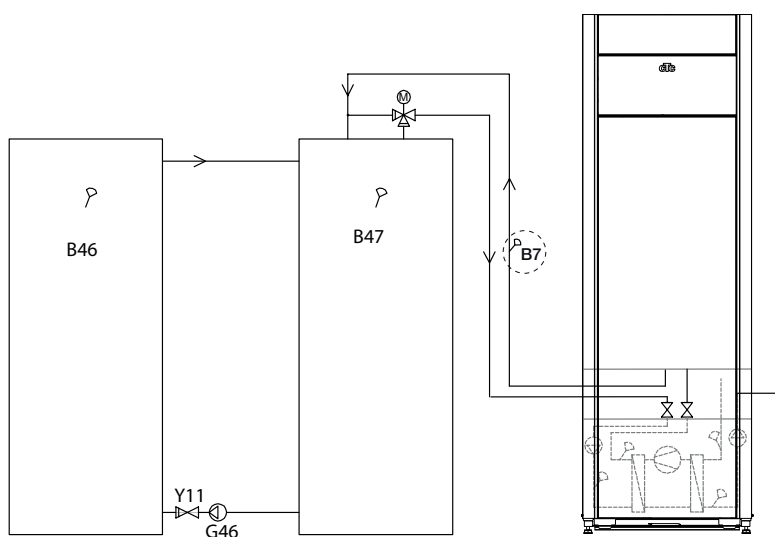
BEMÆRK! Visse varmekilder, f.eks. fastbrændselsovne, anbefales automatiske opladere for blandt andet at modvirke kondens i ildstedet.

Denne funktion kan dog ikke kombineres med solsystem 2 med EcoTank. Det skyldes, at den samme cirkulationspumpe (G46) anvendes.

Under "Driftinfo/Differmostatfunktion" vises "Status (Til/Fra)".

Sørg for et højt fremløb på pumpen (G46), så der opnås en lav temperaturforskel på ca. 5-10 °C over EVK-tanken under opladning.

### 11.1.14 Pool (tilbehør)



Der kan sluttes en pool til systemet med en 3-vejsventil (Y50).

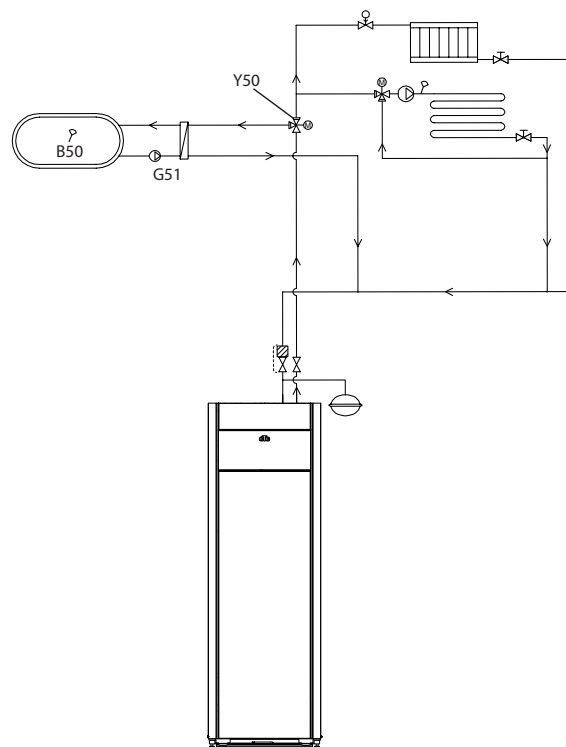
Der kan sluttes en varmeveksler til for at skille væskeerne ad.

Når poolen er varmet op, skifter 3-vejsventilen (Y50) retning, og poolpumpen (G51) starter.

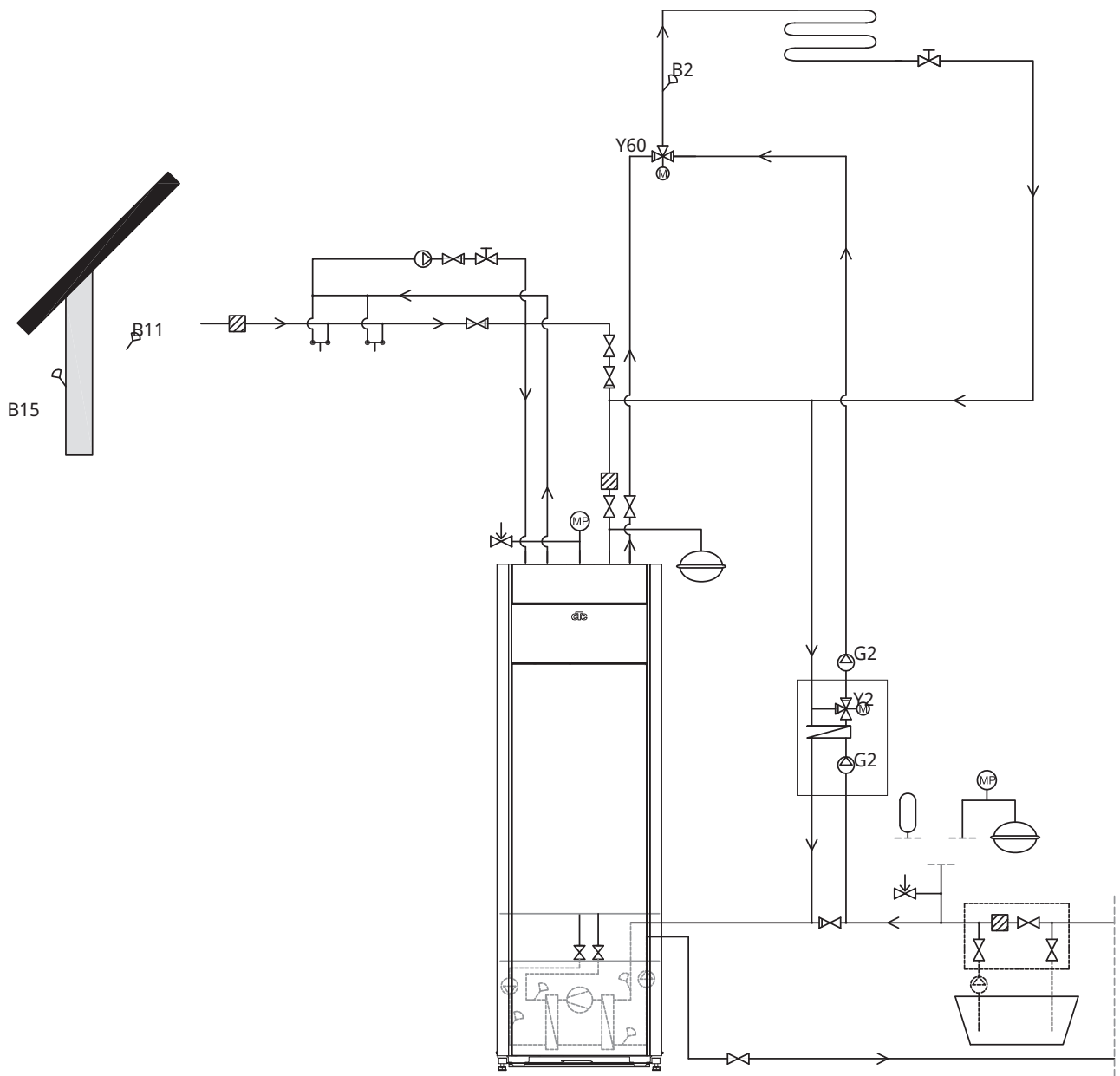
Elpatronen bruges aldrig til opvarmning af poolen.

Når der er brug for et konstant fremløb for poolvandet, sluttes poolpumpen (G51) til en særskilt forsyning og fast spænding.

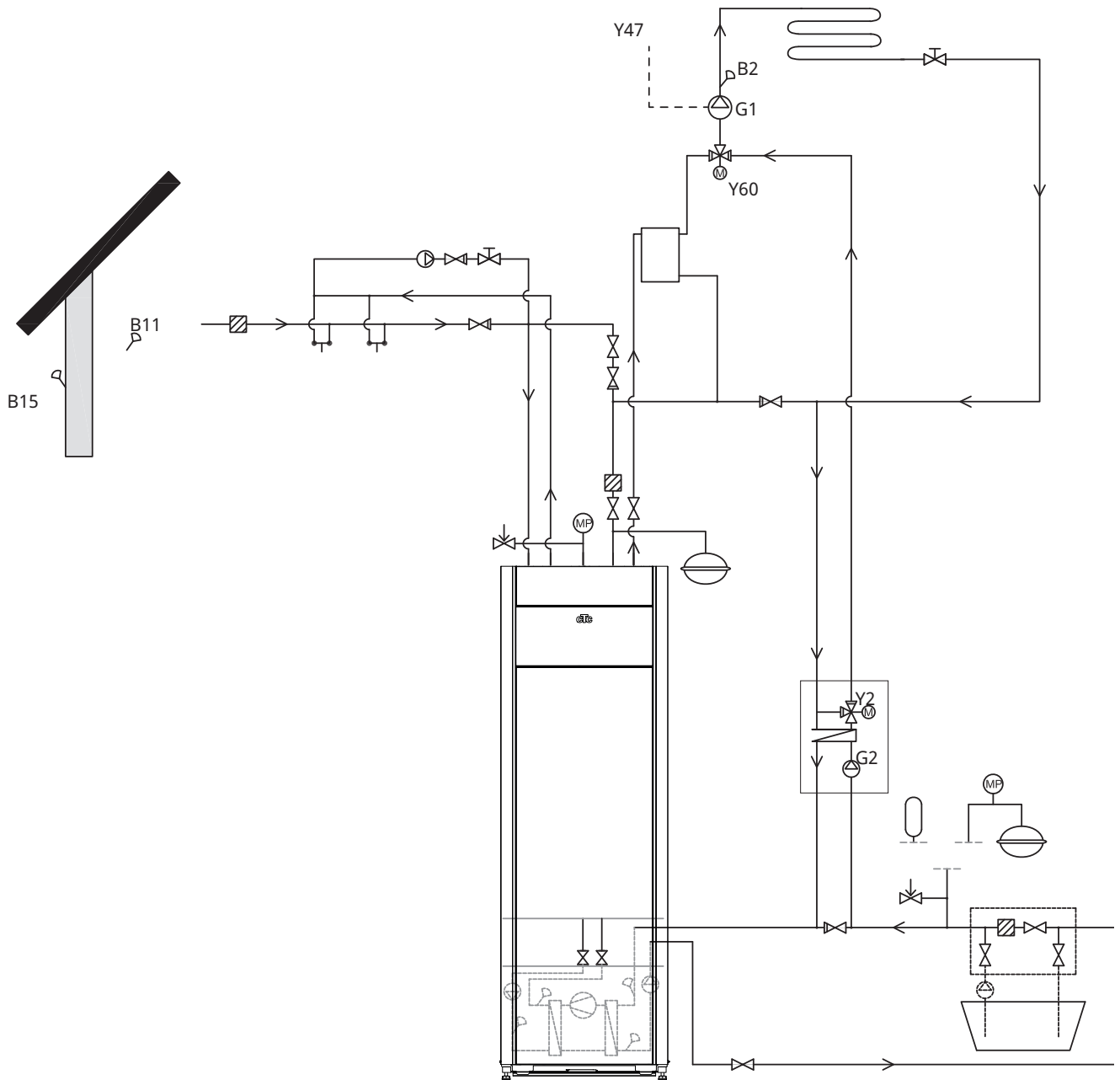
Udvidelseskortet (tilbehør) skal bruges for at kunne slutte opvarmning af poolen til dit varmesystem.



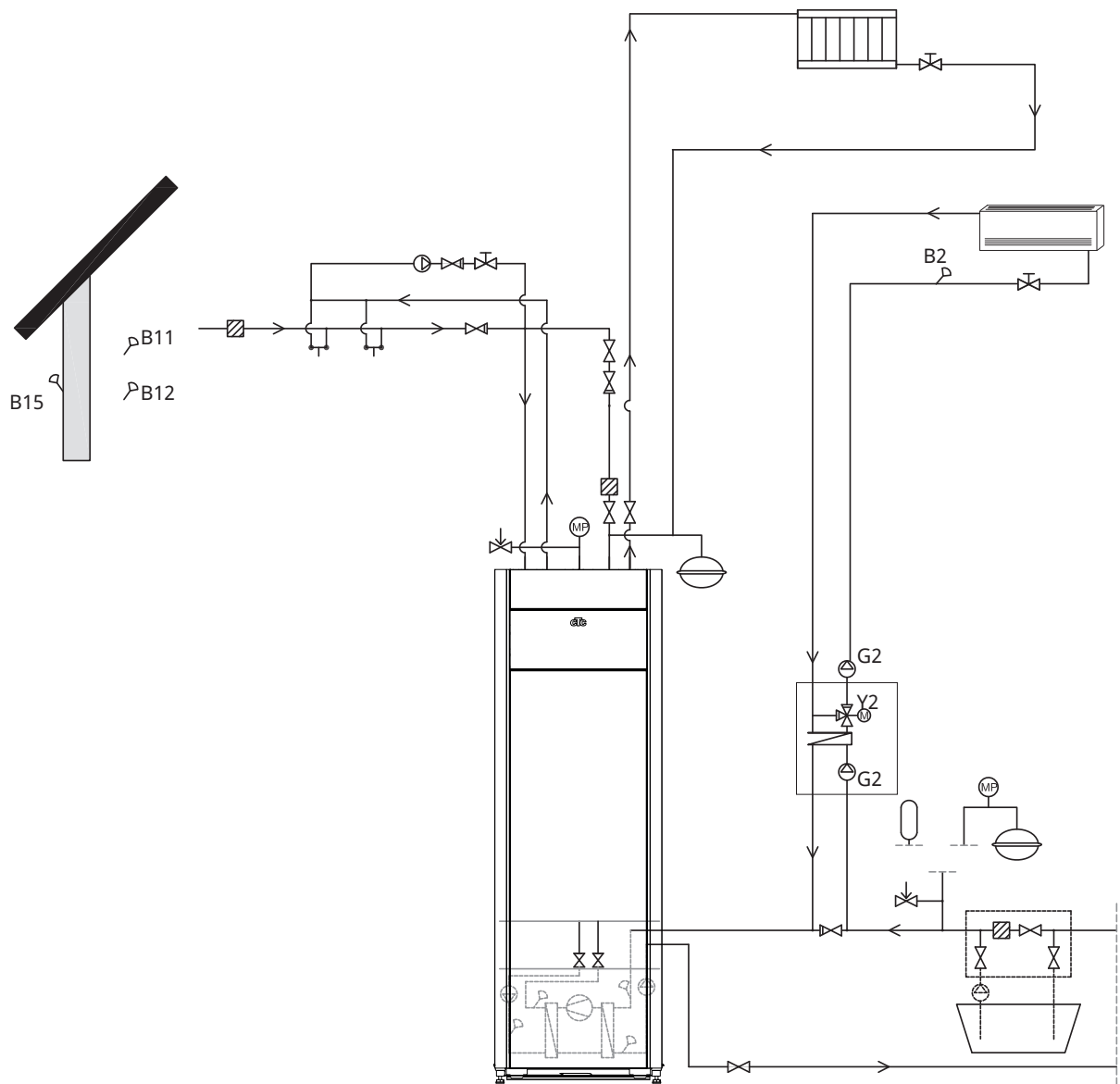
### 11.1.15 Principskitse, frikøling alt. 1 fælles køling/varme



### 11.1.16 Principskitse, frikøling alt. 2 fælles køling/varme



### 11.1.17 Principskitse, frikøling alt. 3



### 11.1.18 Solvarme (tilbehør)

Der er koblet solvarme til systemet via en ekstern varmekildetank (EVK-tank).

Antallet af solpaneler, som kan tilsluttes, afhænger af mængden af vand i produktet/holderne, som solpanelerne skal tilsluttes.

#### System 1

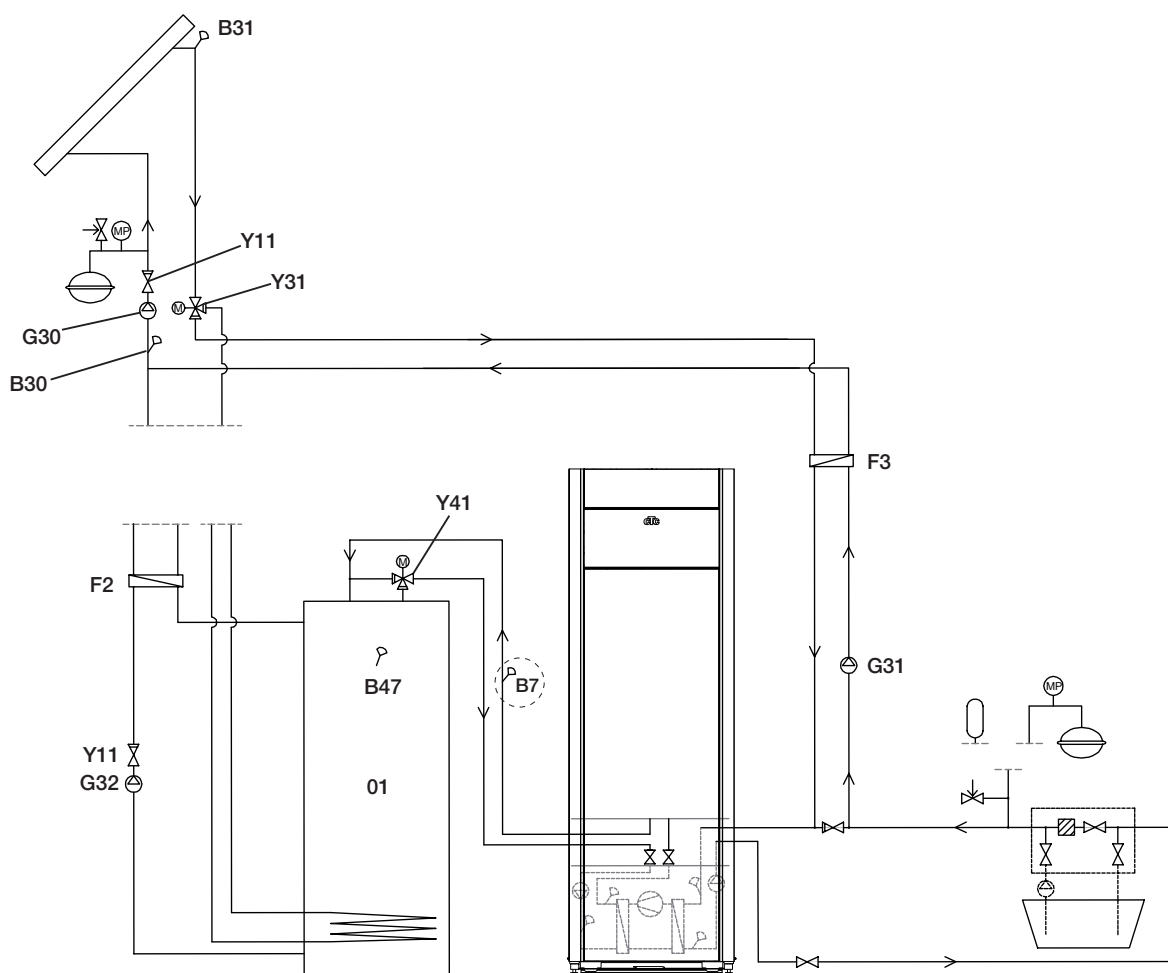
System 1 er et system, hvor solvarmen går direkte til en ekstern varmekildetank (EVK-tank).

#### Opladningsbetingelser (primære betingelser, fabriksindstillinger)

Opladningen starter, når B31 er 7 °C varmere end B47.

Opladningen stopper, når der er en forskel på 3 °C mellem B31/B30, eller når opladningstemperaturen er nået.

Tanken (01) kan også have en solspiral. I så fald er der ikke brug for varmeveksleren (F2), pumpen (G32) eller kontraventilen (Y11).



Dette er kun en principskitse. Installatøren installerer ekspansionsbeholder, sikkerhedsventiler, udluftningsventiler m.m. og dimensionerer systemet.

## System 2

System 2 er et system, hvor solvarmen er koblet til en ekstern varmekildetank (EVK-tank) og en ekstra buffertank (f.eks. CTC EcoTank). Dette system muliggør en meget større solfangerflade, fordi det indeholder en større mængde vand.

### Opladningsforhold

Opladningen starter, når B31 er 7 °C varmere end B42.

Buffertank uden spiral:

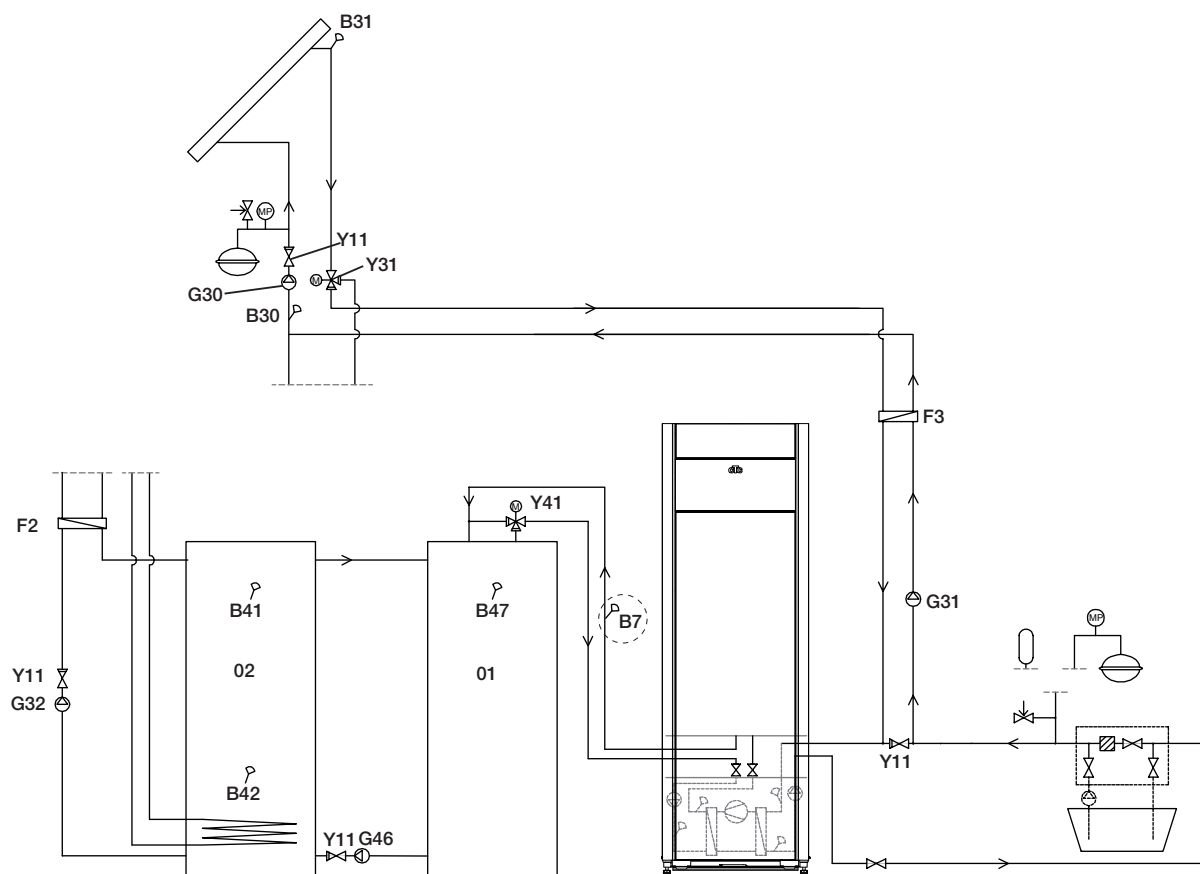
Opladningen stopper, når der er en forskel på 3 °C mellem B31/B30, eller når opladningstemperaturen er nået.

Buffertank med spiral:

For en tank med en solspiral stopper opladningen til gengæld, når B31 er 3 °C varmere end B42.

Mens EVK-tanken lades op, sammenlignes føler B41 med føler B47.

Buffertanken (02) kan også have en solspiral. I så fald er der ikke brug for varmeveksleren (F2), pumpen (G32) eller kontraventilen (Y11).



Dette er kun en principskitse. Installatøren installerer ekspansionsbeholder, sikkerhedsventiler, udluftningsventiler m.m. og dimensionerer systemet.



### System 3

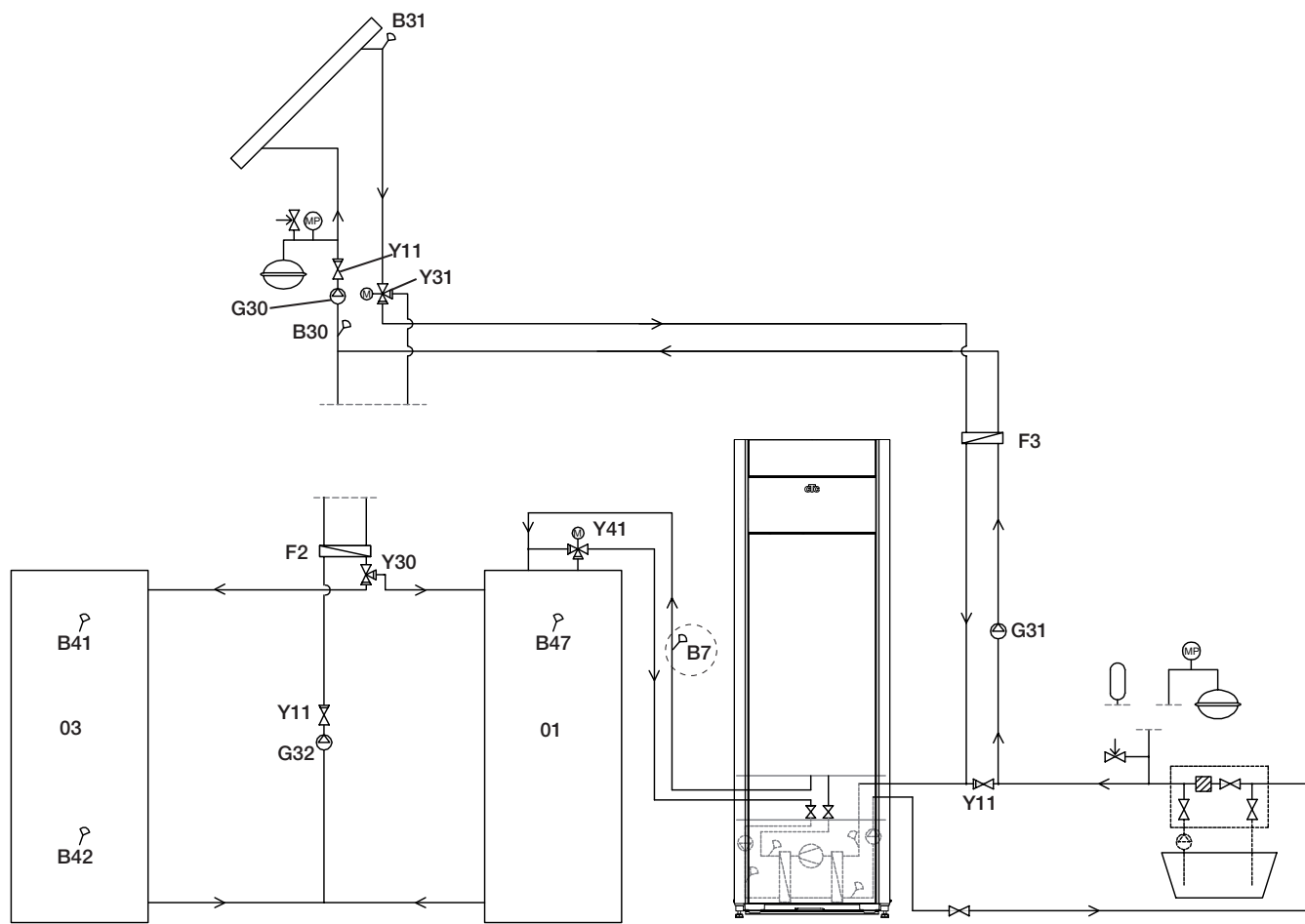
System 3 er et system med en ekstra volumen, der betegnes 03. Det kan være en stor ekstra tank eller en pool. Jo mere vand, desto større er solfangerens overflade.

Solvarmen er koblet til en ekstern tank og en ekstra buffertank (f.eks. CTC EcoTank). Dette system muliggør en meget større solfangerflade, fordi det indeholder en større mængde vand.

#### Opladningsforhold

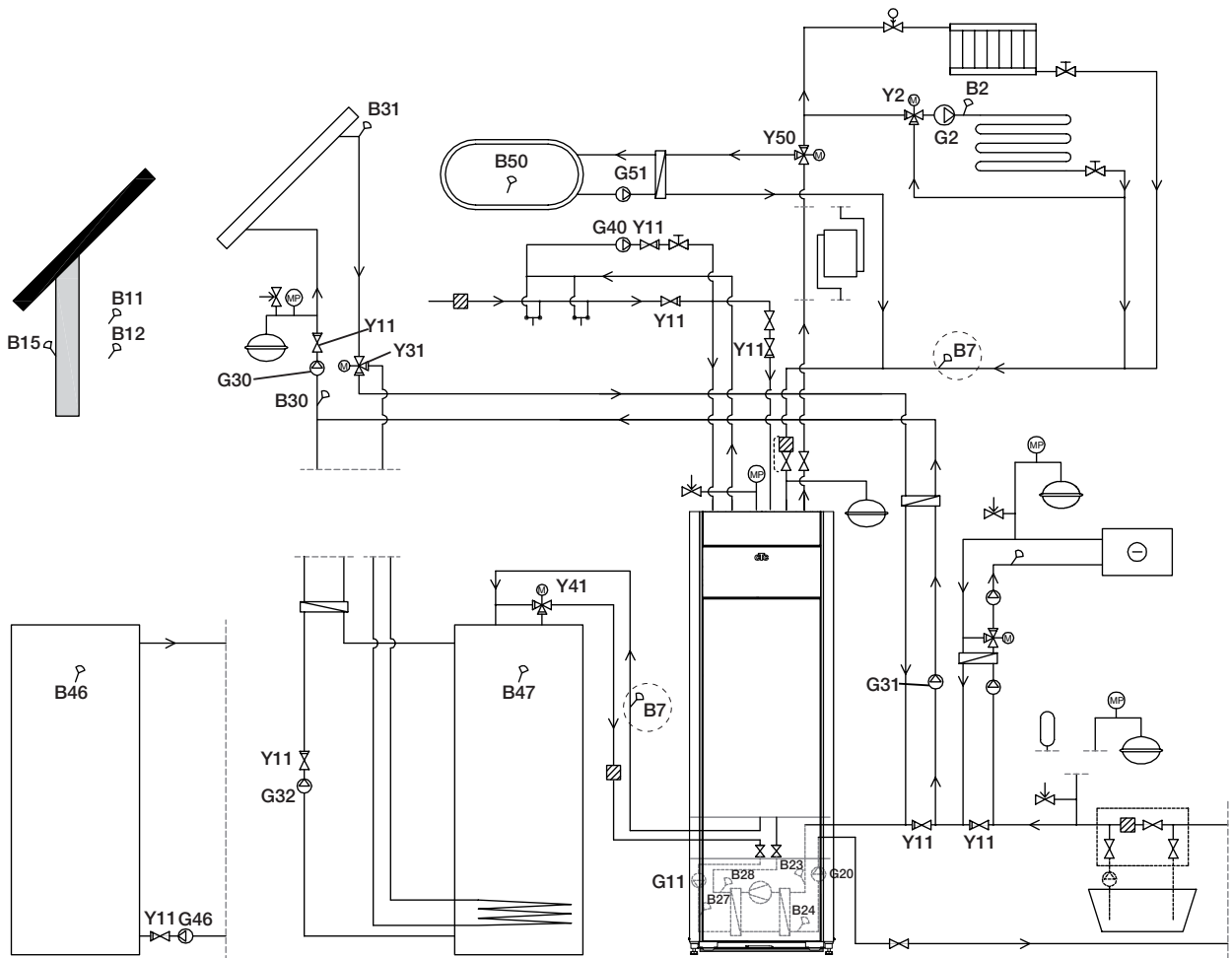
Opladningen starter, når B31 er 7 °C varmere end B42 eller B47.

Opladningen stopper, når der er en forskel på 3 °C mellem B31/B30, eller når opladningstemperaturen er nået.



Dette er kun en principskitse. Installatøren installerer ekspansionsbeholder, sikkerhedsventiler, udluftningsventiler m.m. og dimensionerer systemet.

### 11.1.19 Principskitse (komplet skitse)



## 12. Tilslutning af brinesystemet

Brinesystemet, dvs. jordkolektorsløjfen, skal samles og tilsluttes af en kvalificeret fagmand i overensstemmelse med gældende bestemmelser og designvejledninger.

Der skal udvises forsigtighed, så der ikke kommer urenheder i rørene, som skal gennemsyldes før tilslutningen. Beskyttelsespropperne skal altid være på plads, når arbejdet er i gang.

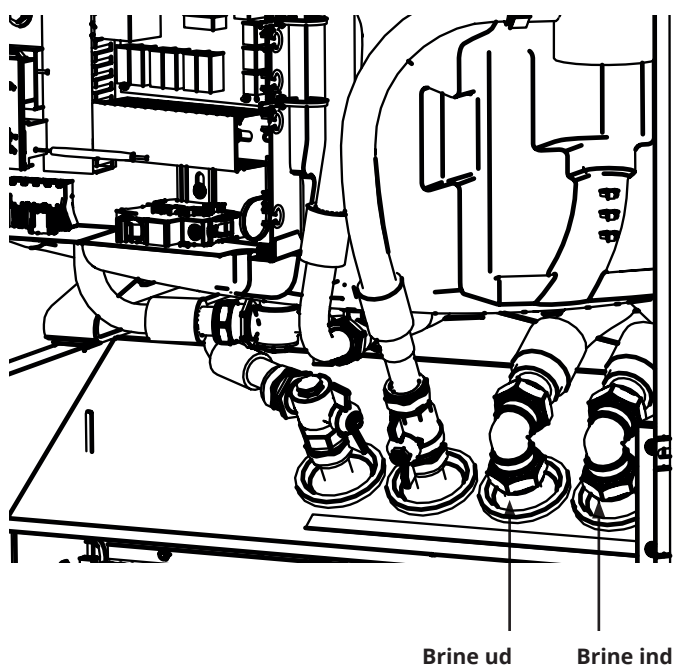
Kølevæskesystemets temperatur kan falde til under 0 °C. Det er derfor vigtigt, at der ikke anvendes vandbaserede smøremidler og lignende under installationen. Det er også vigtigt, at alle komponenterne er isoleret mod kondensvand for at undgå, at der dannes is.

### 12.1 Tilslutninger

Brinesystemet kan tilsluttes på varmepumpens højre, venstre eller bagside. Fjern dækslet på den side, hvor brinesystemet skal tilsluttes. Der er skåret en rille i isoleringen på indersiden af dækslet, så man kan skære en åbning til de medfølgende brinerør. Når der er lavet en åbning gennem både isoleringen og dækslet, skal installationen udføres som følger:

1. For at beskytte brinerør, skal den medfølgende beskyttelsesliste placeres rundt om kanten på hullet i isoleringspladen. Tilpas ved behov længden på beskyttelseslisten, så den passer til hullet.
2. Montér de vedlagte klemringskoblinger på kølemodulets tilslutningsrør. For at lette monteringen kan brinepumpens øverste tilslutning løsnes og drejes, hvis det er nødvendigt.
3. Før brinerør gennem hullet i sidepladerne og tilslut dem til klemringskoblingerne. Sørg for, at isoleringen dækker alle dele af koblingen for at undgå isdannelse og kondens.
4. kollektorsystem installeres derefter som vist på principskiten.

Man kan også tilslutte fremløbet på den ene side og returløbet på den anden. Se afsnittet om målangivelser vedrørende mål og dimensioner. Røret mellem varmepumpen og jordslangen bør have en intern diameter på ikke under Ø28 mm.

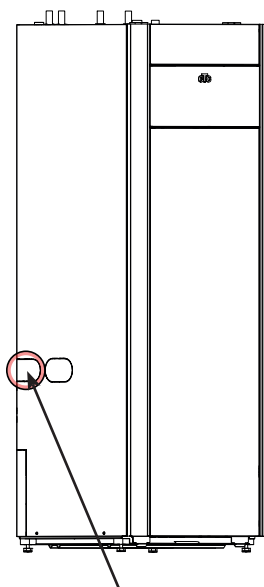


## 12.1.1 Tilslutningsmuligheder

### Installation i venstre side

1. Brug det bageste gennemføringshul.
2. Skub "brine ud"-røret ind fra siden.
3. Træk røret ud fra forsiden, mens røret skubbes ind fra siden.
4. Monter "brine ind"-rør.
5. Skub røret ind fra siden.
6. Træk røret ud fra forsiden, mens røret skubbes ind fra siden.
7. Monter "brine ud"-rør.

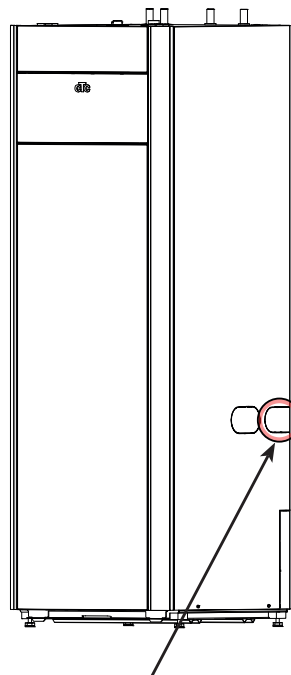
Hvis røret trækkes ud fra forsiden, uden at den samtidig skubbes ind fra siden, kiles røret fast, og isoleringen sidder fast under tanken, og isoleringen kan ødelægges.



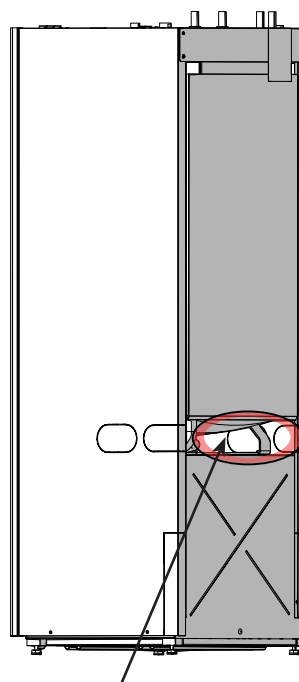
Tilslutning i venstre side  
(brug bageste åbning)

### Installation i højre side

1. Brug det bageste gennemføringshul.
2. Monter "brine ud"-rør.
3. Monter "brine ind"-rør.



Tilslutning i højre side  
(brug forreste åbning)



Tilslutning, bagside

### Installation bagtil

1. Brug gennemføringshul.
2. Monter "brine ud"-rør.
3. Skub røret til siden under tanken.
4. Monter "brine ind"-rør.

## 12.1.2 Ventiler

Ventilerne skal monteres som vist i principskiten på næste side. For at lette service på køledelen skal der monteres afspærringsventiler både på frem- og returtilslutninger. Montér trevejs-ventiler, så du senere hen kan fylde og udlufte jordslangen.

## 12.1.3 Kondensisolering

Alle rør i brinesystemet skal isoleres mod kondens, da der ellers kan dannes store mængder kondensvand og is.

## 12.1.4 Påfyldning og udluftning

Der må ikke være luft i jordspiralen, da selv den mindste mængde luft kan ødelægge varmepumpens funktion.

Bland vand og frostvæske i en åben beholder. Tilslut slangerne til afspærringsventilerne (98a og 98b) som vist i figuren. BEMÆRK! Slangerne skal have en minimumsdiameter på 3/4". Tilslut en kraftig pumpe (100) til påfyldning og udluftning. Åbn ventilerne (98a og 98b), så brinevæsken går gennem blandingsbeholderen (101). Sørg også for, at ventilen (98d) er åben.

**Hvis varmepumpen er sluttet til strømforsyningen, skal du starte brinepumpen (102) som følger:**

- Åbn menuen "Avanceret/Service/Funktionstest".
- Vælg indstillingen "Test varmepumpe/VP brinep./Ventilator", og aktivér den. Brinepumpen kører, indtil den standses manuelt.

Lad brinen cirkulere i systemet i lang tid, indtil det er helt fri for luft. Der kan stadig være luft i systemet, selvom der ikke følger luft med væsken ud.

Udluft niveaubeholderen (96) ved at løsne proppen øverst på niveaubeholderen

Nu lukkes ventilen (98a), mens påfyldningspumpen fortsætter med at køre. Påfyldningspumpen (100) skaber nu tryk i systemet. Luk også ventilen (98b), og luk for påfyldningspumpen.

Hvis niveauet i niveaubeholderen er for lavt, skal du lukke ventilerne (98c) og (98d). Skru proppen af, og fyld beholderen, indtil den er ca. 2/3 fyldt. Skru proppen i igen, og åbn ventilerne (98c) og (98d).

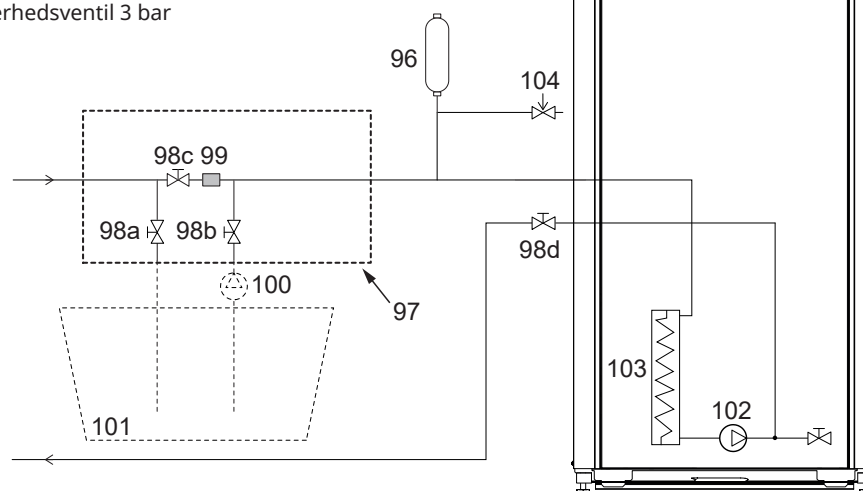
## 12.1.5 Tryk/niveauvagt

I nogle tilfælde kræves ekstra beskyttelse på grund af lokale krav og normer. For eksempel er kravet i nogle områder, at systemet installeres inden for et vandindvindingsområde. Hvis der er en lækage, stopper kompressoren og brinepumpen, og alarmen "Flow/niveauvagt" vises på displayet. Se også kapitlet "Einstallation" vedrørende tilslutning.

Brug funktionen "Brinepumpe til, 10 dage" til at udlufte systemet ordentligt.

## 12.2 Principskitse for brinesystem

- 96 Niveau-/ekspansionsbeholder
- 97 Påfyldningsmanifold
- 98 Afspærringsventiler
- 99 Filter
- 100 Ekstern påfyldningspumpe
- 101 Blandingsbeholder
- 102 Brinepumpe
- 103 Fordamper
- 104 Sikkerhedsventil 3 bar



Skitsen viser hovedtilslutningen til brinesystemet. Påfyldningsudstyret er vist med de dele, der er tegnet med streger. BEMÆRK! Kollektorslangerne skal have mulighed for udluftning, da luftlommer kan forekomme. Kontrollér altid filtret (99), når brinesystemet påfyldes og udluftes.

### 12.2.1 Kontrol af brinesystemet efter installation

Efter nogle få dage skal du kontrollere væskenniveauet i beholderen. Fyld efter om nødvendigt, og luk ventilen (98c) ved påfyldning.

### 12.2.2 Niveau-/ekspansionsbeholder (96)

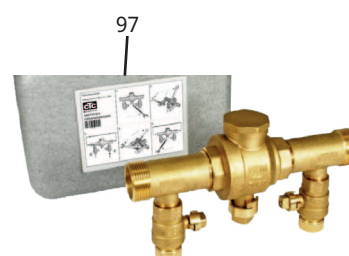
Niveaubeholderen skal tilsluttes til den indkommende ledning fra borehullet eller jordslangen, ved systemets højeste punkt. Husk, at beholderen kan skabe kondens på ydersiden. Montér sikkerhedsventilen (104) som vist i principskitsen, og montér en passende prop på toppen af beholderen.

Hvis beholderen ikke kan monteres på det højeste punkt, kan man montere en ekspansionsbeholder.

### 12.2.3 Påfyldningsmanifold med smudsfilter

En påfyldningsmanifold til opfyldning, påfyldning og filtrering af brine. Pile på ventilhuset viser fremløbsretningen. Luk ventilerne (98c), mens filtret rengøres. Skru filterlåget af og rens filtret. Ved genmontering skal tappet under filteret passes ind i et afsat hul i filterhuset. Fyld lidt brine på ved behov, inden låget påsættes. Efter kort tids drift efter start af systemet bør filtret kontrolleres og renses.

**!** Blandingsbeholderen og pumpen skal have en god størrelse.



## 12.2.4 Brine

Brinen cirkulerer i et lukket system. Væsken består af vand og frostbeskyttelsesmiddel. Det anbefales at bruge Sentinel R500 & R500C i brinekredsen. Glykol blandes med en koncentration på lidt mindre end 30 %, hvilket svarer til brandrisikoklasse 2b og et frysepunkt på ca. -15 °C.

Til CTC anbefales, at der anvendes ca. 1 liter brine/glykol pr. meter jordslange, det vil sige ca. 0,3 liter frostvæske pr. meter slange ved en diameter på 40 mm for en (ekstern) slange.


## 12.2.5 Luftlommer


For at undgå luftlommer skal kollektorslangerne ligge med en konstant stigning mod varmepumpens indgang. Hvis dette ikke er muligt, skal der findes udluftningsmulighed på højdepunkterne. Fyldningspumpen klarer i reglen mindre lokale højdeafvigelse.


## 12.2.6 Kontrol af brinedifferens

Når varmepumpen er i gang, kontrolleres regelmæssigt at temperaturforskellen mellem ind- og udgående brinetemperatur ikke er for stor. Hvis differencen er stor, kan det blandt andet skyldes luft i systemet eller snavset filter. I så fald udløser varmepumpen en alarm.

Fabriksindstillingen er 7 °C, men 9 °C tillades i de første 72 timer, hvor kompressoren er i drift, eftersom mikrobobler i systemet kan reducere flowet af brinevæske.

 **Kontrollér smudsfiltret, efter at udluftningen er blevet udført.**

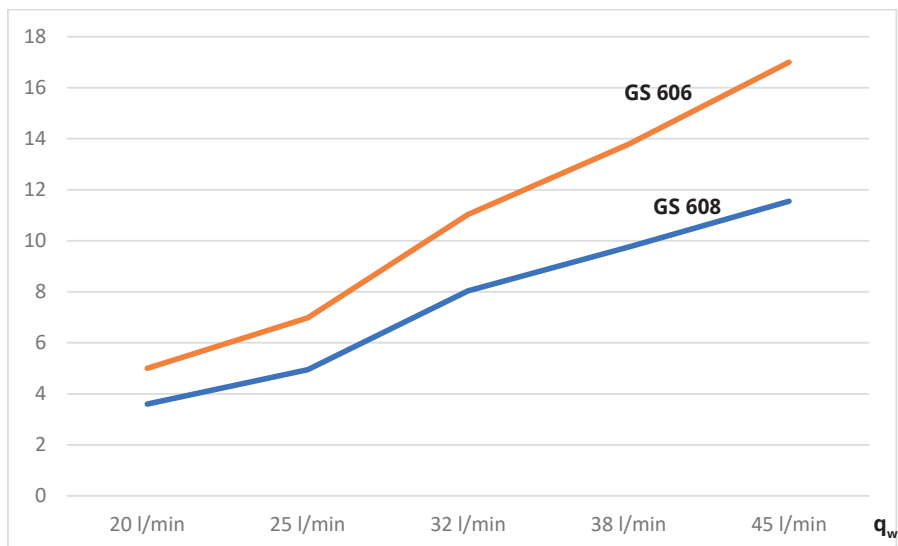
 **Væsken skal blandes grundigt, inden varmepumpen startes.**

 **Tjek smudsfiltret i brinesystemet efter nogle dages drift.**

## 12.2.7 Diagram over trykforskel - kold side

CTC GS 606 / 608

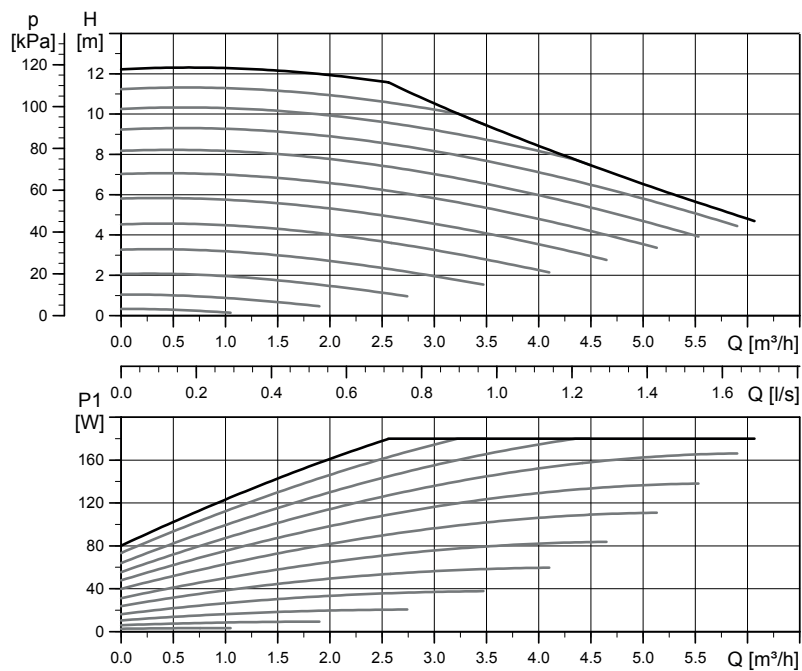
$\Delta p$  kPa



## 12.2.8 Kølevæskpumpe (G20)

CTC GS 606 / 608

25/125-180 PWM, 1x230 V, 50/60 Hz





# 13. Einstallation

## Sikkerhedsinformation

Einstallationen skal udføres i overensstemmelse med de specifikke krav i den nationale standard for elektrisk sikkerhed. Nedenstående sikkerhedsanvisninger skal følges ved håndtering, installation og drift af produktet:

- Afbryd strømmen med en flerpolet afbryder, før du udfører arbejde på produktet.
- Beskadigede forsyningskabler skal udskiftes af producenten eller en kvalificeret servicetekniker for at undgå risici.
- Produktet er klassificeret som IPX1. Produktet må ikke skylles med vand.
- Slæk aldrig på sikkerheden ved at fjerne fastskruede kapper, hætter eller andet.
- Slæk aldrig på sikkerheden ved at sætte sikkerhedsudstyret ud af drift.
- Installation og tilslutning af varmepumpen skal udføres af en autoriseret elinstallatør. Al ledningsføring skal foretages i henhold til gældende bestemmelser. Kedlen er internt færdigforbundet fra fabrikken.

Sådan åbnes frontpanelet: 1. Fjern magnetstriben. 2. Løsn de to skruer foroven. 3. Fold fronten ud, og stil den til side. 4. Vær opmærksom på, at kablet til displayet på fronsiden er følsomt over for skader.

## Forsyning

Strømforsyningskablet tilsluttes ved (1). Længde 200 cm. Gruppesikringen vælges, så alle relevante krav til einstallationen opfyldes. Se de tekniske data. Sikringsstørrelsen indstilles i berøringsskærmens installationssekvens. Produktet tilpasser den elektriske effekt i overensstemmelse med dette. Når en strømføler er blevet installeret, er den indbyggede belastningsafbryder i stand til at regulere elpatronens effekt ud fra den indstillede hovedsikring.

## Flerpolet sikkerhedsafbryder

Forud for installationen skal der være en flerpolet sikkerhedsafbryder i henhold til overspændingskategori III, som sikrer afbrydelse fra alle strømkilder.

## Fejlstrømsafbryder

Hvis der allerede er en jordfejsafbryder, skal produktet også udstyres med sin egen jordfejsafbryder med til/fra-forsinkelse.

## Maks. termostat

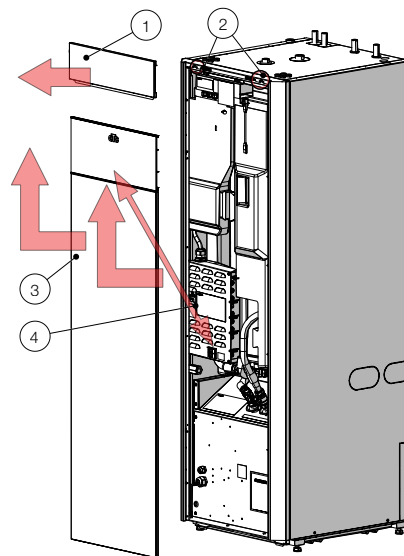
Hvis produktet er blevet opbevaret på et ekstremt koldt sted, kan maksimumtermostaten være blevet udløst. Der nulstilles ved at trykke knappen ind på strømtavlen bag frontpanelet. Kontrollér altid under installationen, at maksimumtermostaten ikke er blevet udløst.

## Lavspændingsbeskyttelse

Følgende ud- og indgange har lavspændingsbeskyttelse: strømtransformer, udeføler, rumføler, fremløbsføler, returføler og NS/RS.

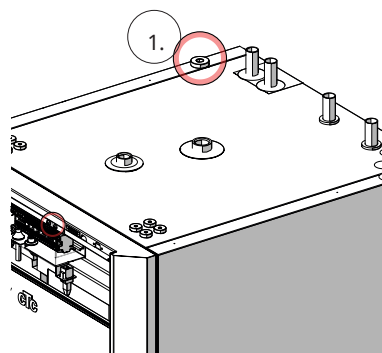
## Tilbehør: udvidelseskort (A3)

Til visse muligheder i systemet skal produktet suppleres med et udvidelseskort (A3), der findes som tilbehør. Se i den medfølgende vejledning, hvordan kortet installeres. De indstillinger, der skal angives efter installationen, kan findes i denne vejledning.



\*Elpatron, fabriksindstilling

	Varme (kW)	VV (kW)
400V 3~	9,0/5,8 (GS/GSi 608)	0
230V 1N~	5,5	0
230V 3~	7,0	0



Placering af strømforsyningskabel.

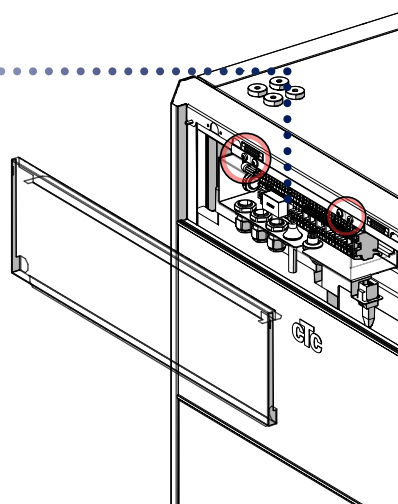
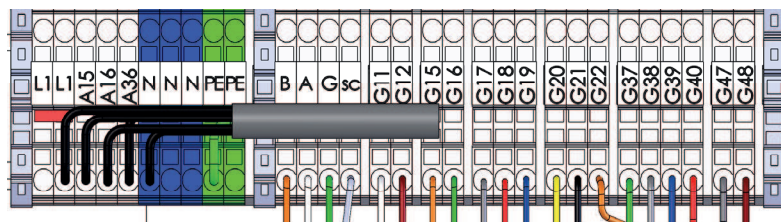


Symbol for maksimumtermostat.

## 13.1 Tilslutning af føler

Tilslutning af føler udføres oven på hovedproduktet.

### Følerklemrække



### Tilslutning af udeføler (B15).

Udeføleren er sluttet til G11-G12 i følerklemrækken.

Føleren bør monteres på husets nordvest- eller nordside for ikke at udsættes for morgen- og aftensol. Hvis der er risiko for, at solens stråler rammer føleren, skal den beskyttes med en skærm.

Anbring føleren på cirka 2/3 af højden på husmuren nær et hjørne, men ikke under tagudhæng eller anden vindbeskyttelse. Må heller ikke placeres over ventilationskanaler, døre eller vinduer, hvor føleren kan påvirkes af andet end den reelle udetemperatur.

### Tilslutning af rumfølere (B11 og B12)

Slut rumføler 1 til G17-G19.

Slut rumføler 2 til G20-G22.

Rumføleren placeres centralt på et så åbent sted som muligt i huset, gerne i hall mellem flere rum. Der finder føleren bedst middeltemperaturen i huset.

Træk et treleder-kabel (minimum 0,5 mm<sup>2</sup>) mellem varmepumpen og rumføleren. Monter derefter rumføleren forsvarligt cirka to tredjedele oppe på væggen. Tilslut kablet til rumføleren og varmepumpen.

Se i vejledningen til tilbehøret, hvordan den trådløse rumføler tilsluttes.

#### Kontrol af korrekt tilslutning af rumføleren

- Åbn menuen "Avanceret/Service/Funktionstest/Varmesystem".
- Tryk på "OK" på rækken "Diode, rumføler".
- Vælg "Til" ved at bruge knappen "+", og tryk på "OK". Kontrollér, at rumfølerens lysdiode tænder. Hvis ikke, skal kablerne og forbindelsen kontrolleres.
- Vælg "Fra" ved at bruge knappen "-", og tryk på "OK". Hvis OK-dioden slukker, er kontrollen ok.
- Gå tilbage til startmenuen ved at trykke på knappen "Hjem".

● Tilslut ikke følerkablet permanent, før du har undersøgt, hvor det bedste sted er.

#### Rumføler 1 (B11)

Følerklemrække	Klemrække, rumføler
G17	#1 (alarm)
G18	#2
G19	#4

#### Rumføler 2 (B12)

Følerklemrække	Klemrække, rumføler
G20	#1 (alarm)
G21	#2
G22	#4

## 13.2 Kontrol af tilsluttede følere

Hvis en føler er forkert tilsluttet, vises en meddelelse på displayet, f.eks. "Alarm: [E030] Føler ude". Hvis flere følere er forkert tilsluttet, vises de forskellige alarmer på forskellige rækker.

Hvis der ingen alarm vises, er følerne korrekt tilsluttet.

## 13.3 Tryk/niveauvagt

Tryk/niveauvagten er forbundet til blok G73 og G74 og derefter defineret under menuen Avanceret/Definere system/Def Varmepumpe.

## 13.4 Indstilling af effekt i reservestrømforsyning

DIP-switchen på relækortet (A2) bruges til at indstille reservestrømforsyningen. DIP-switchen er mærket med "RESERV" (BACKUP).

Når switchen er slået til (ON), vil trinnet aktivt køre i backup-varmefunktion.

Indstil værdien i henhold til husets krav og kapacitet.

### 3x400V

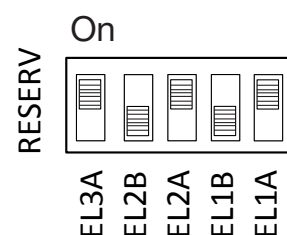
Relæ	EL3A	EL2B	EL2A	EL1B	EL1A
Fabriksindstilling	ON (TIL)	OFF (FRA)	ON (TIL)	OFF (FRA)	ON (TIL)
Strøm	5,2 A	10 A	2,6 A	10 A	1,3 A
Udgangseffekt	1,2 kW	2,3 kW	0,6 kW	2,3 kW	0,3 kW

### 1x230V

Relæ	EL3A	EL2B	EL2A	EL1B	EL1A
Strøm	-	10,0 A	2,6 A	10,0 A	1,3 A
Udgangseffekt	-	2,3 kW	0,6 kW	2,3 kW	0,3 kW

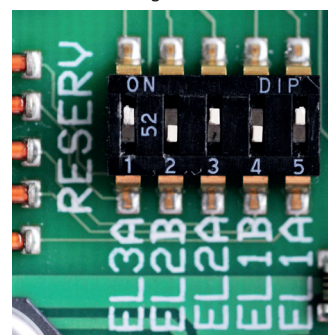
### 3x230V

Relæ	EL3A	EL2B	EL2A	EL1B	EL1A
Strøm	-	5,9 A	3,0 A	5,9 A	3,0 A
Udgangseffekt	-	1,567 kW	0,780 kW	1,567 kW	0,780 kW



Eksempel på 3x400V:  
 $1,2 + 0,6 + 0,3 = 2,1$  kW

(fabriksindstilling)



## 13.5 Pumpens difftermostatfunktion (G46) Til/Fra

230V 1N~

Føler (B46) er sluttet til relækortet (A2) ved klemrække G65-G66.

Cirkulationspumpe G46 sluttet til følgende klemrækker:

Fase:	brun	Klemrække A:11
Nul:	blå	
Jord:	gul/grøn	

Kontrollér funktionen ved at testkøre pumpen i menuen "Avanceret/Service/Funktionstest" i styresystemet.

## 13.6 Varmekreds 2 (alt. Frikøling)

Fremløbsføler 2 (B2) NTC 22k er sluttet til klemrække G15-G16 på følerens klemrække.

Monter fremløbsføleren på fremløbsrøret, helst efter cirkulationspumpen.

Registreringsdelen sidder i enden af føleren (se skitse).

- Spænd føleren fast med det medfølgende spændebånd.
- Sørg for, at føleren har god kontakt med røret. Påfør kontaktpasta på den forreste del af føleren mellem føleren og røret, hvis det er vanskeligt at opnå god kontakt på anden vis.
- **Vigtigt!** Isolér føleren med rørisolering.
- Slut kablerne til følerklemrækken ved position G15-G16.

Shuntventil 2 (Y2) sluttet til klemrække A15, A16 og nul på følerens klemrække:

Sort	Åbne	Klemrække A15
Brun	Luk	Klemrække A16
Blå	Nul	N

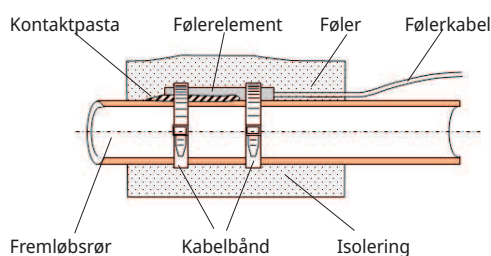
Radiatorpumpe 2 (G2) sluttet til klemrække A36 samt nul og jord på følerens klemrække:

Brun		Klemrække X2/A36
Blå	Nul	X2/N
Gul/grøn	Jord	X2/PE

Frikøling justeres med fremløbsføler 2 (B2), hvilket betyder, at varmesystem 2 og køling ikke kan anvendes samtidigt.

Hvis der er tale om et kombineret gulvarme- og frikølingssystem, skal 3-vejsventilen (Y60) tilsluttes på følgende måde:

Sort	Relæudgang	Klemrække X2/A36
Brun	Fase	Klemrække X2/L1
Blå	Nul	Klemrække X2/N



## 13.7 Pool (tilbehør)

Slut føler (B50), som måler poolens temperatur, til udvidelseskortet (A3) ved klemrække X3: 15-16.

Slut cirkulationspumpen (G51) til udvidelseskortet (A3) som følger:

Fase:	brun	Klemrække X7: 33
Jord:	gul/grøn	Klemrække X7: 34
Nul:	blå	Klemrække X7: 35

Tilslutning af 3-vejsventilen (Y50):

Styrespænding	Sort	Klemrække X7:24
Fase	Brun	Klemrække X7:25
Nul	Blå	Klemrække X7:26

Kontrollér funktionen ved at testkøre pumpen i menuen "Avanceret/Service/Funktionstest".

## 13.8 Ekstern varmekilde (EVK)

Føler (B47) fra tanken er sluttet til relækortet (A2) ved klemrække G67-G68.

Tilslutning med henblik på styring af shuntventil (Y41) gøres som følger:

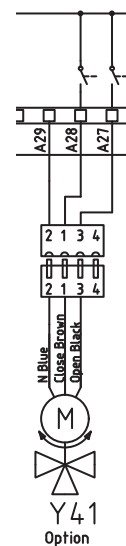
Sort kabel	Åbne	Klemrække A27
Brunt kabel	Luk	Klemrække A28
Blåt kabel	Nul	Klemrække A29

## 13.9 CTC EcoVent (tilbehør)

Se CTC EcoVent-manualen for vejledning i indkobling af CTC EcoVent-ventilationsproduktet.

## 13.10 CTC SmartControl (tilbehør)

Se den separate CTC SmartControl-manual for at få vejledning i indkobling af CTC SmartControl.



## 13.11 Solvarme (tilbehør)

### Pumpe solpanel (G30) PWM

230V 1N~

Cirkulationspumpe G30 strømforsynes separat (ikke fra denne enhed). PWM-styresignalet sluttes til følgende klemrækker:

Udvidelseskort (A3) X5:

Bemærk farverne på kablerne!

PWM+:	hvid	Klemrække X5: 1
GND:	brun	Klemrække X5: 2

Kontrollér funktionen ved at testkøre pumpen i menuen "Avanceret/Service/Funktionstest" i styresystemet.

### Pumpe mellemliggende varmeveksler solpaneler (G32) PWM

230V 1N~

Pumpe G32 strømforsynes separat (ikke fra denne enhed). PWM-styresignalet sluttes til følgende klemrækker:

Udvidelseskort (A3) X5:

Bemærk farverne på kablerne!

PWM+:	blå	Klemrække X5:3
GND:	brun	Klemrække X5:4

Kontrollér funktionen ved at testkøre pumpen i menuen "Avanceret/Service/Funktionstest" i styresystemet.

### Jordpumpe (G31) Til/Fra

230V 1N~

Cirkulationspumpe G31 tilsluttes ved følgende klemrækker:

Udvidelseskort (A3) X6:

Bemærk farverne på kablerne!

Fase:	brun	Klemrække X6:8
Nul:	blå	Klemrække X6:11
Jord:	gul/grøn	Klemrække X6:10

Kontrollér funktionen ved at testkøre pumpen i menuen "Avanceret/Service/Funktionstest" i styresystemet.

### Ventil 2 beholdere (Y30)

230V 1N~

3-vejsventil Y30 tilsluttes ved følgende klemrækker:

Udvidelseskort (A3) X6:

Styrespænding:	sort	Klemrække X6:4
Fase:	brun	Klemrække X6:5
Nul:	blå	Klemrække X6:7

### Jordventil (Y31)

230V 1N~

3-vejsventil Y31 tilsluttes til pumpe G31 ved følgende klemrækker:  
 Udvidelseskort (A3) X6:

Styrespænding:	sort	Klemrække X6:8
Fase:	brun	Klemrække X6:9
Nul:	blå	Klemrække X6:11

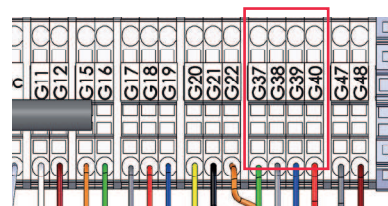
## 13.12 Strømfølertilslutning (tilbehør)

De strømfølere er sluttet til G37-G40 på følerklemrækken.

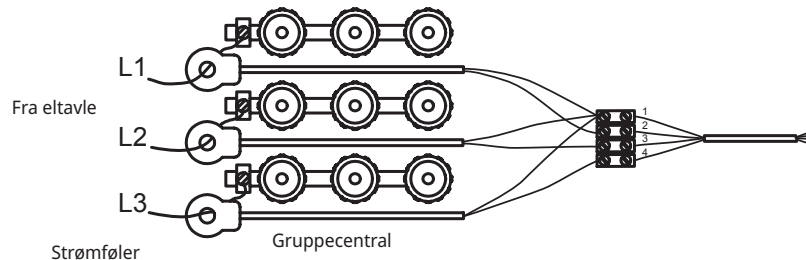
De tre strømfølere, én for hver fase, monteres i sikringspanelet. Hver fase fra eltavlen, som forsyner produktet, føres igennem en strømføler før tilslutning ved den relevante klemme. På denne måde kan elforbruget følges hele tiden og sammenholdes med indstillet værdi på belastningsvagten i varmepumpen. Hvis strømstyrken er højere, sænker styreenheden varmeydelsen på elpatronen. Hvis dette er utilstrækkeligt, begrænses varmepumpen også. Når effekten falder tilbage til under den indstillede værdi, forbindes elpatronen og varmelegemet igen. Dette betyder, at strømfølerner, sammen med elektronikken, forhindrer at der indkobles mere effekt, end hovedsikringerne kan bære.

Strømfølernes kabelhuller er 11 mm i diameter.

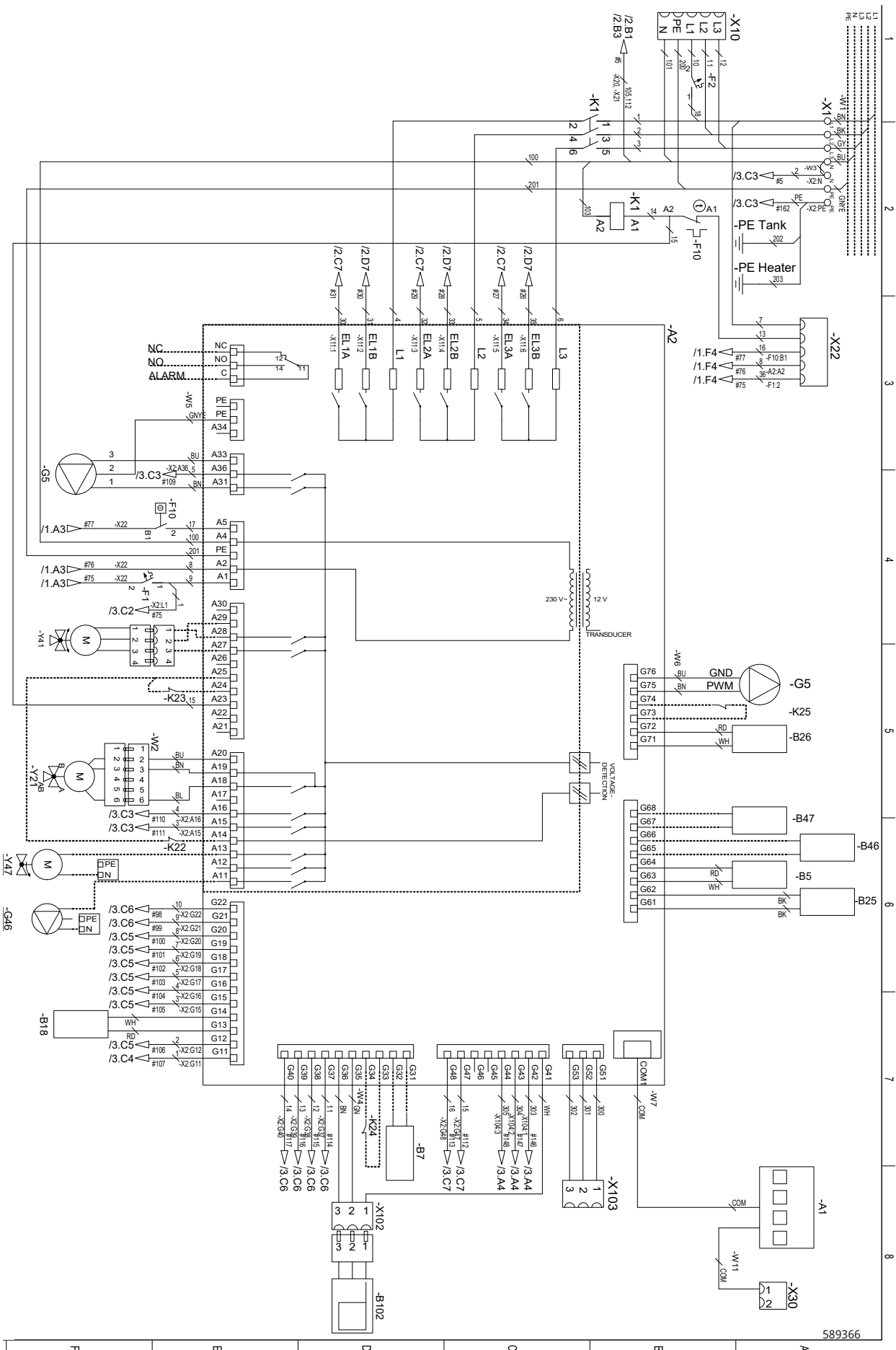
Strømfølernes indkobling giver ikke alarm, men strømforbruget kan aflæses i menuen "Driftinfo". Bemærk at tolerancen/præcisionen er meget lav med små aktuelle værdier.



Slut G37-G40 til følerklemrækken. Brug som minimum et 0,5 mm<sup>2</sup>-kabel.



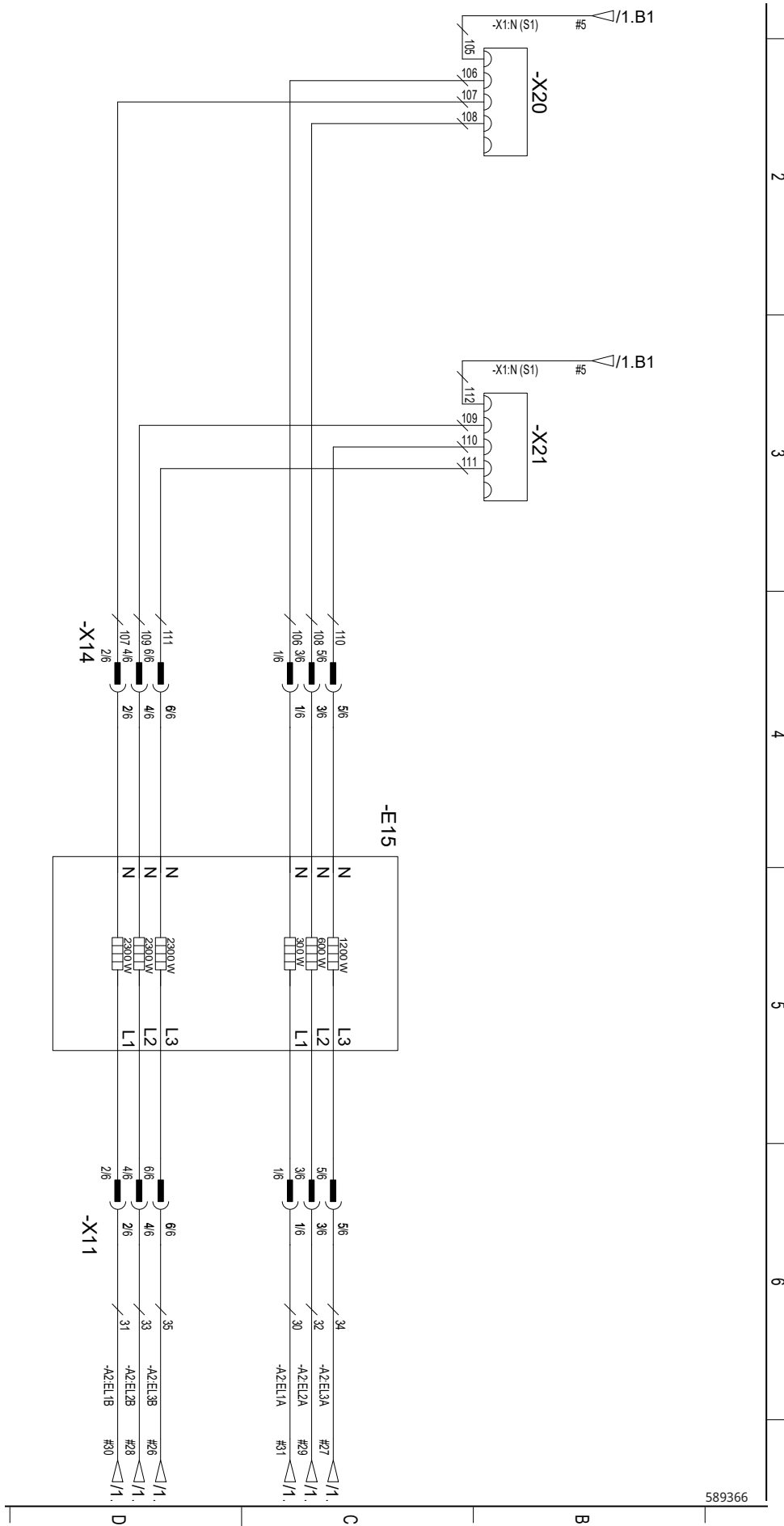
### 13.13 Elektrisk diagram tank (A2), 3x400V /1.



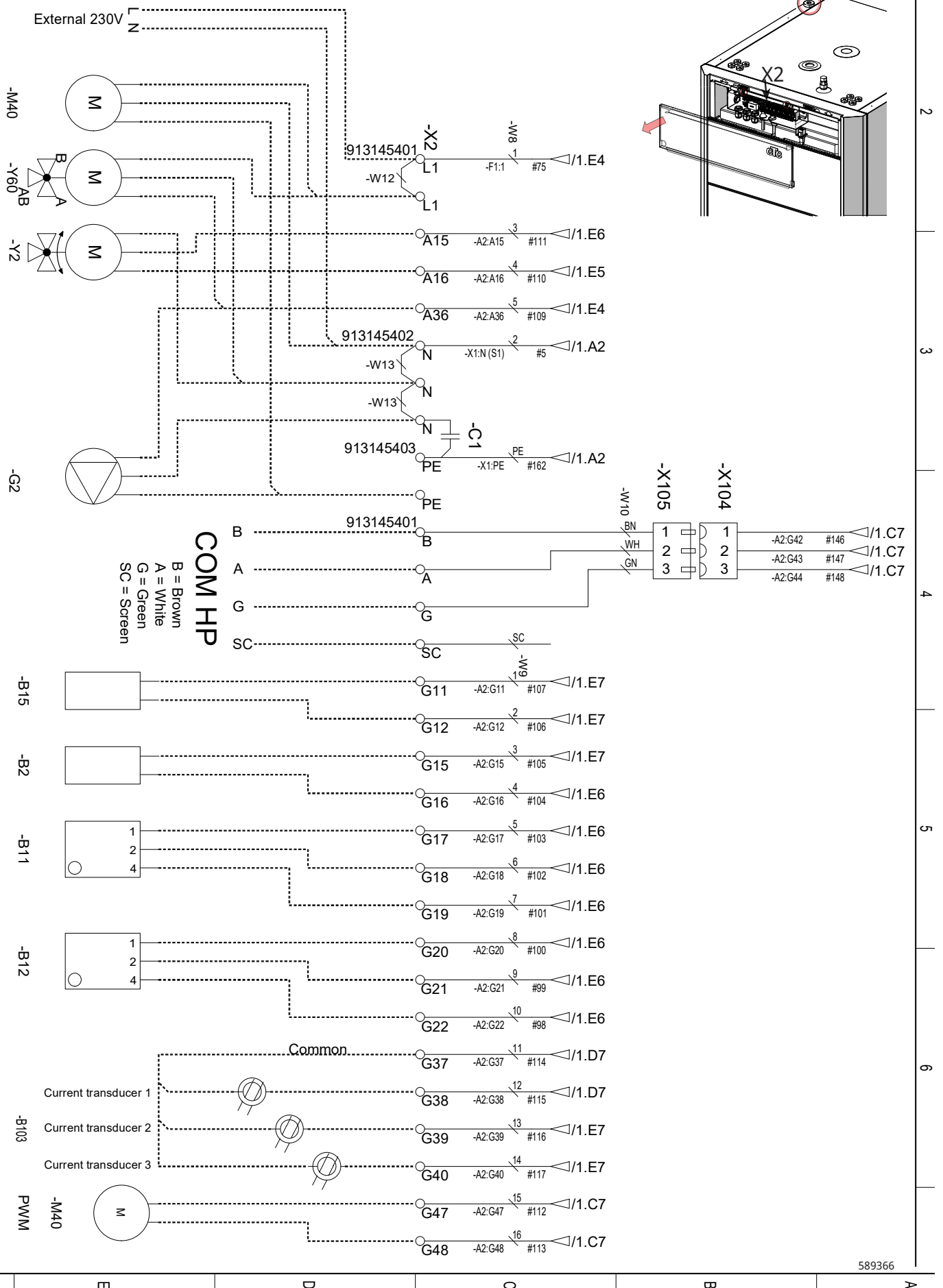
1-52202791



### 13.14 Gennemstrømsvandvarmer (E15), 3x400V /2.

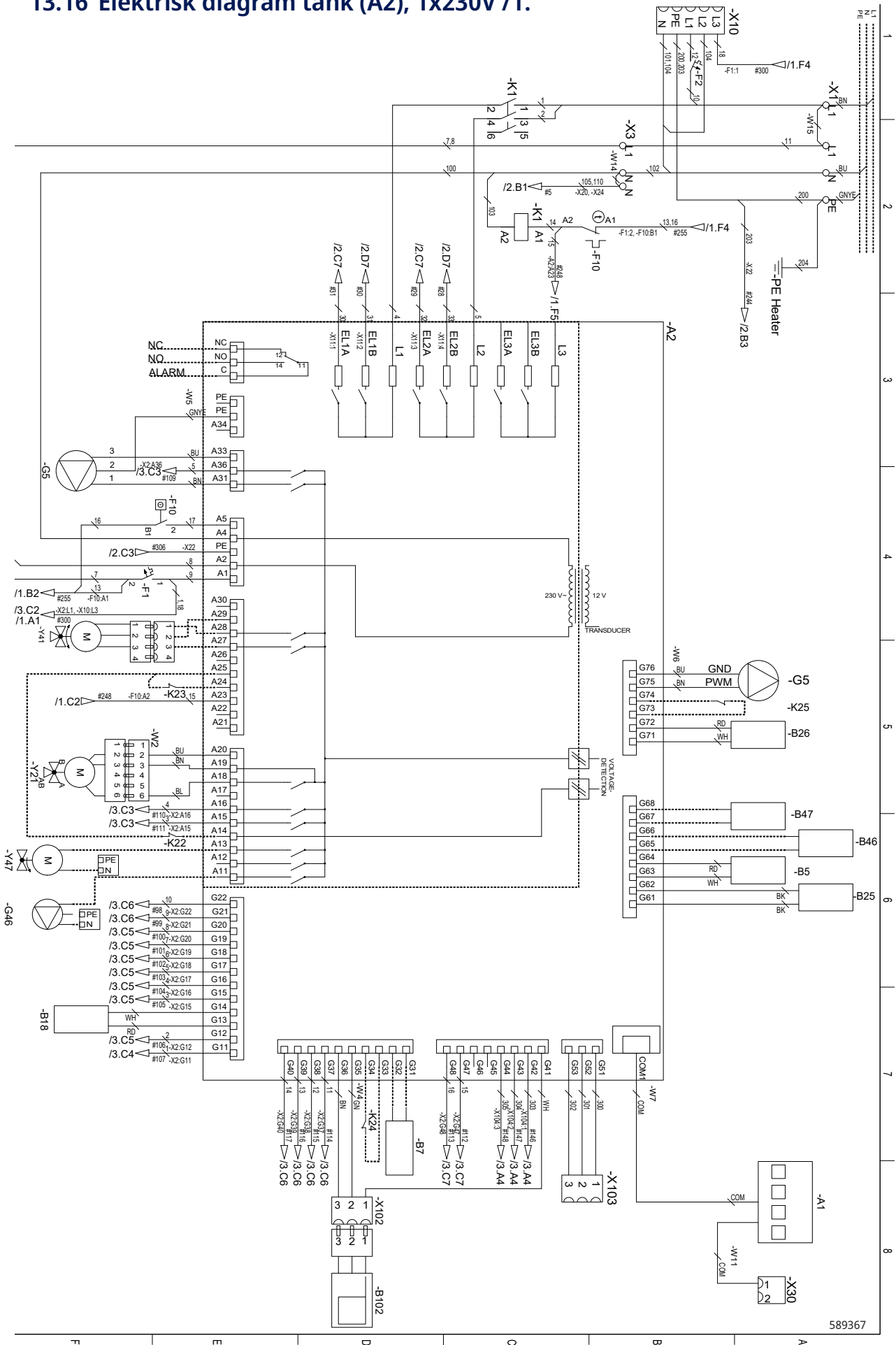


### 13.15 Klemrække (X2), 3x400V /3.

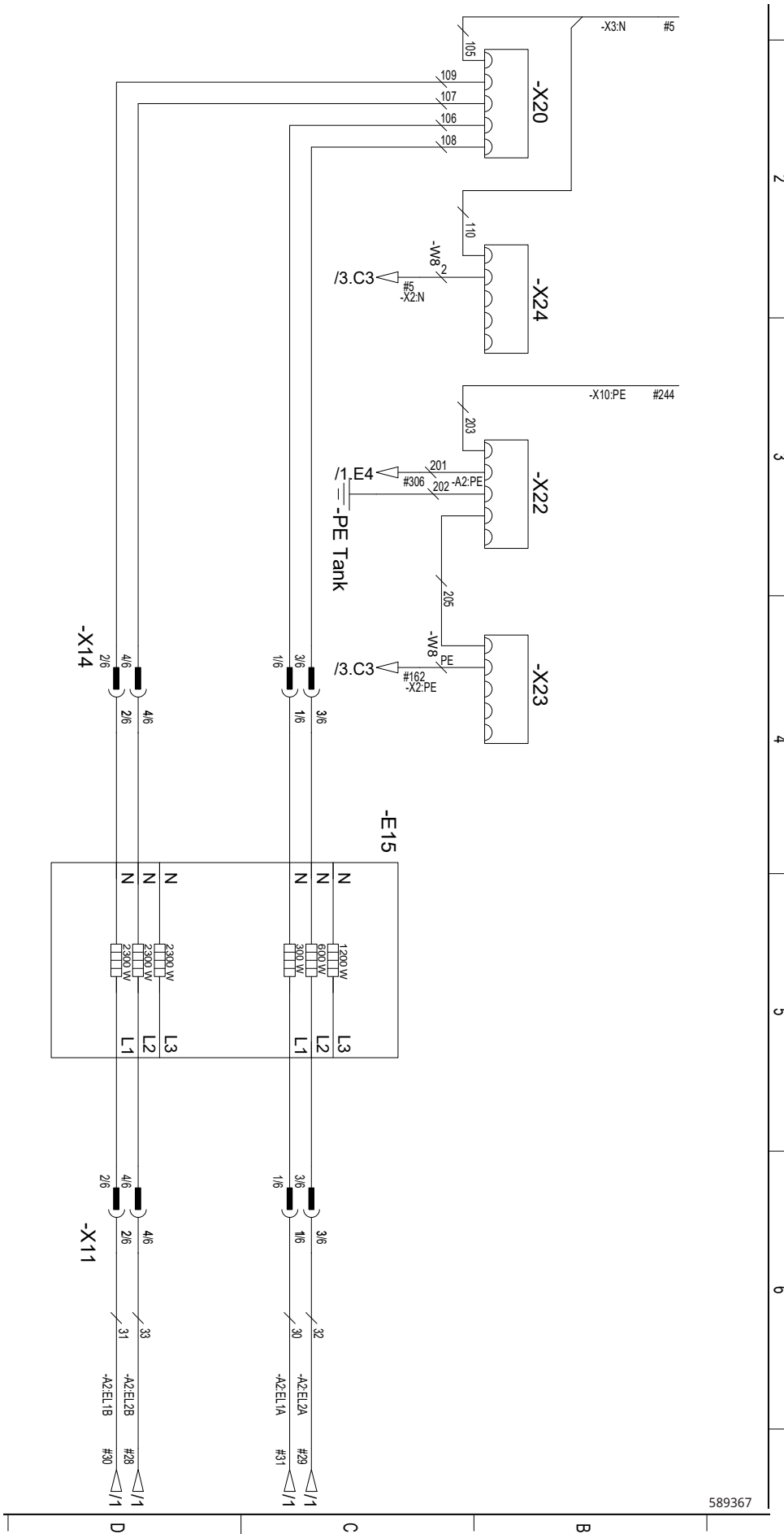


589366

### 13.16 Elektrisk diagram tank (A2), 1x230V /1.

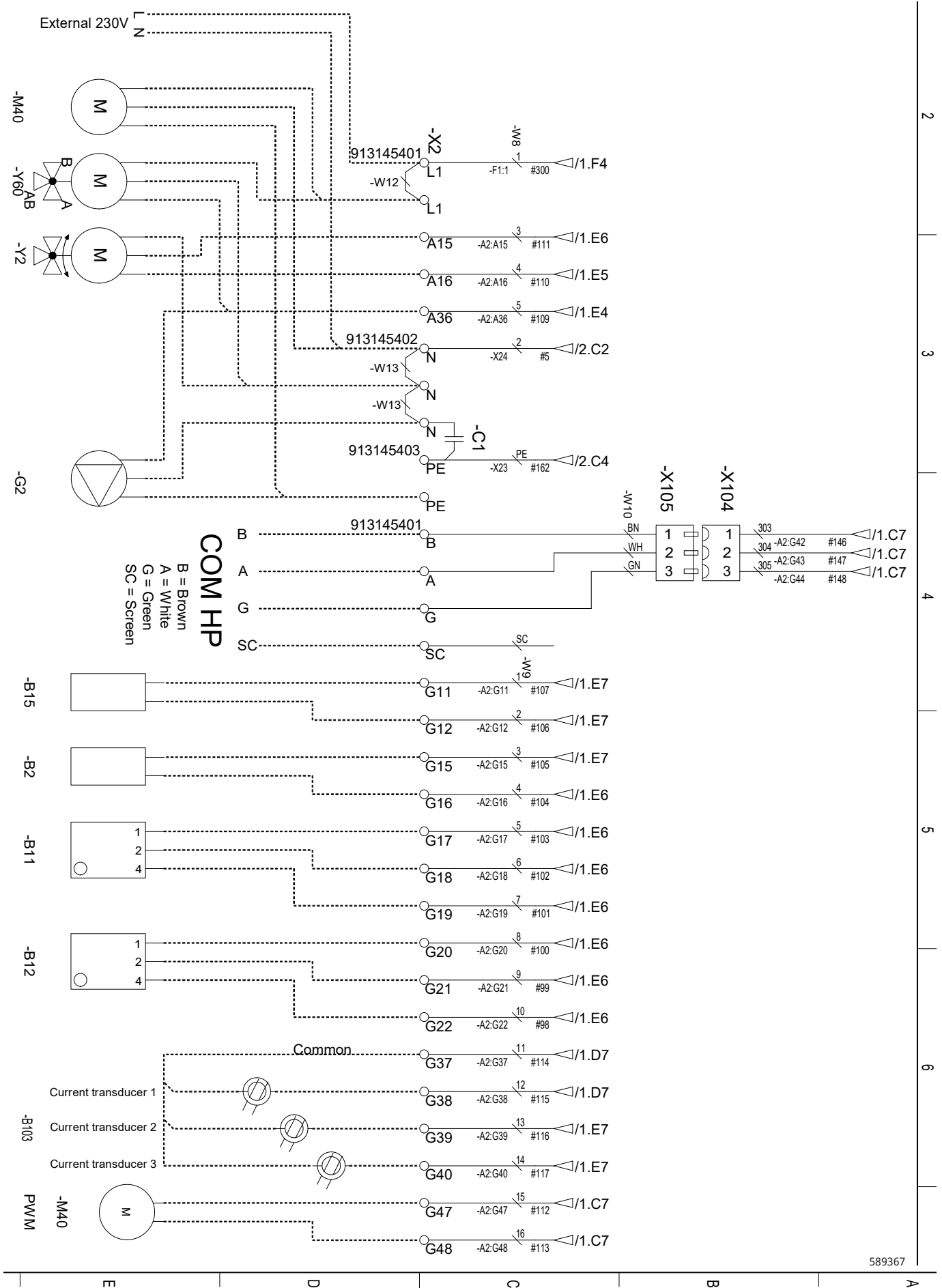


### 13.17 Gennemstrømsvandvarmer (E15), 1x230V /2.



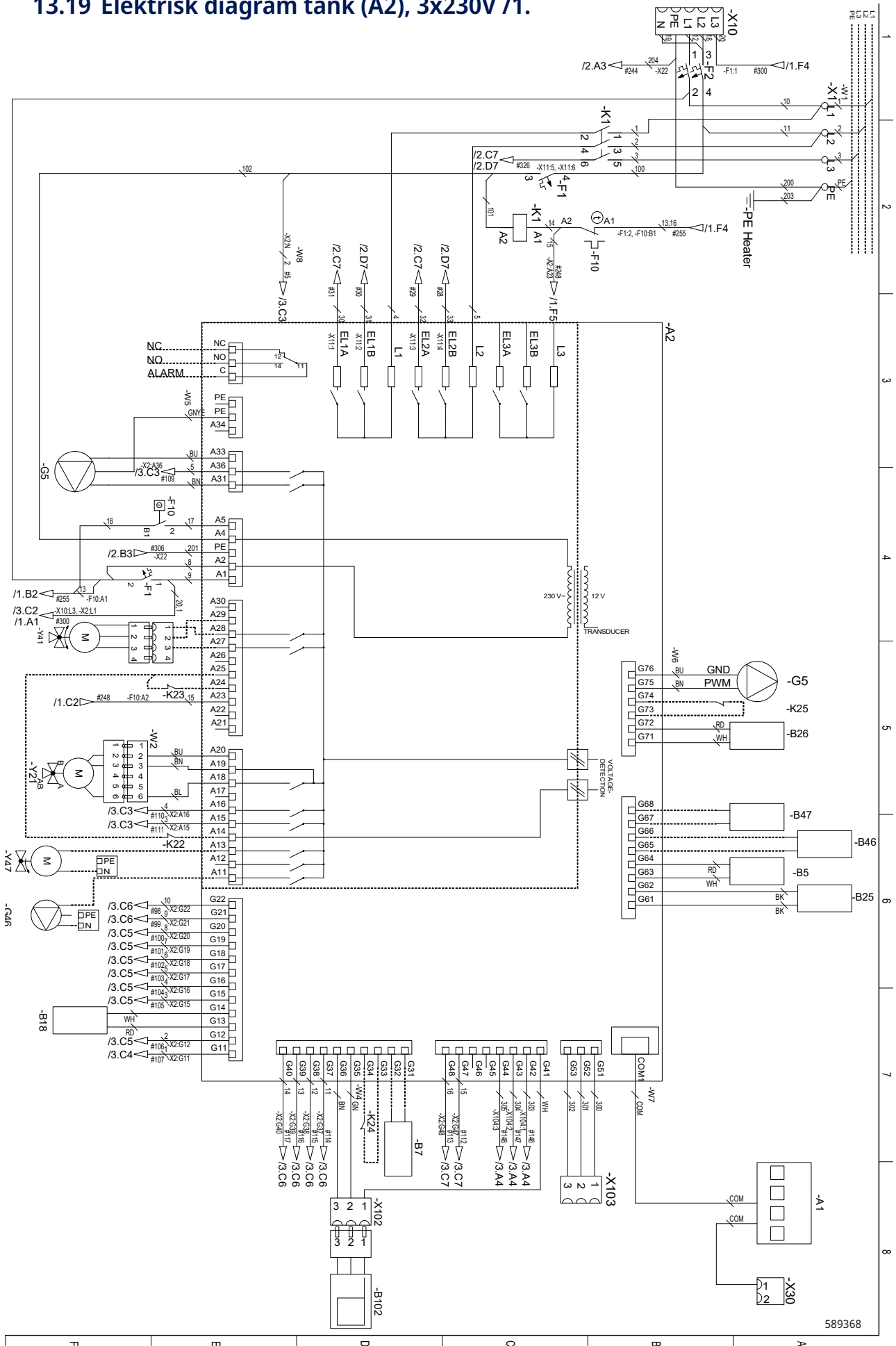
589367

### 13.18 Klemrække (X2), 1x230V /3.



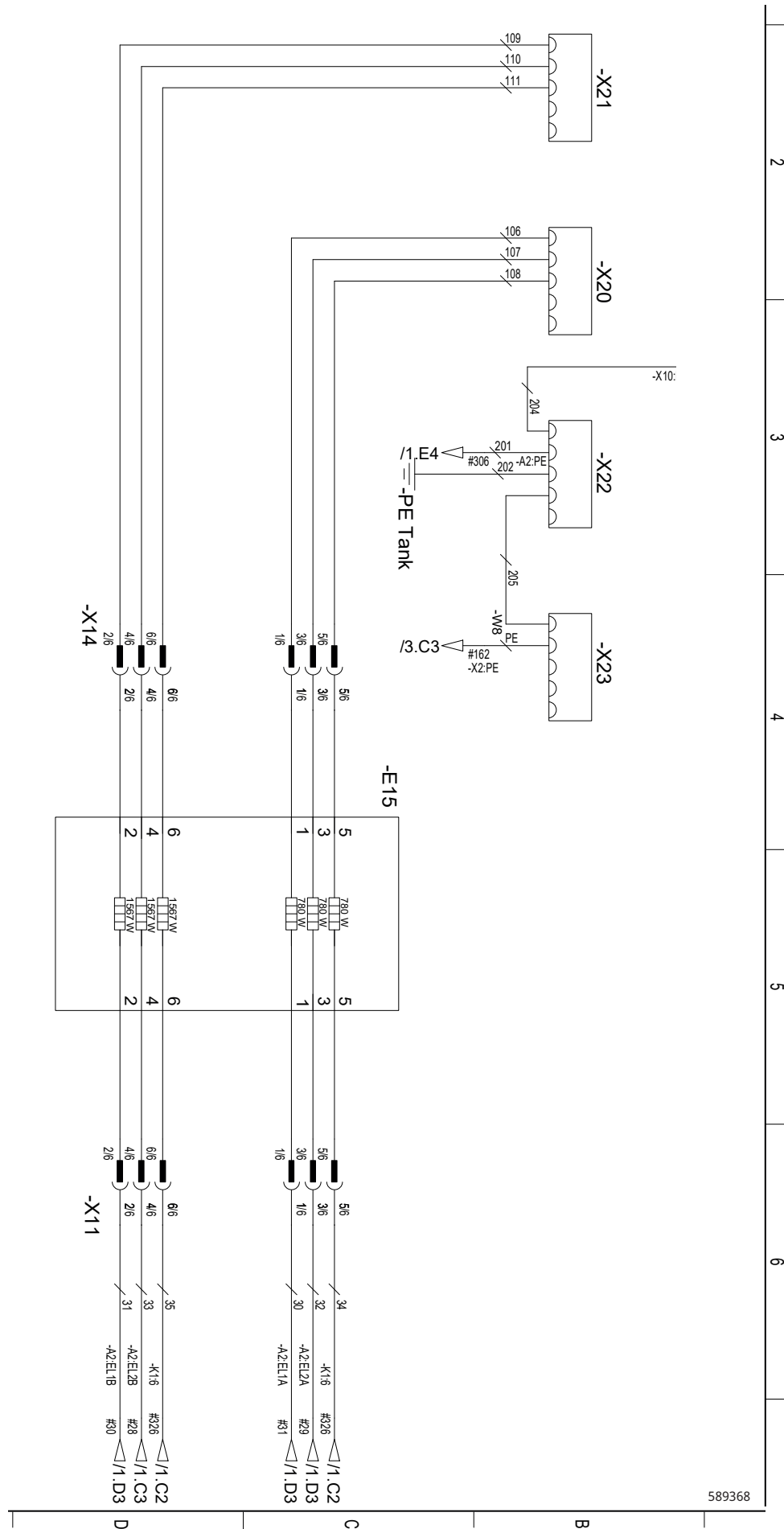
589367

### 13.19 Elektrisk diagram tank (A2), 3x230V /1.

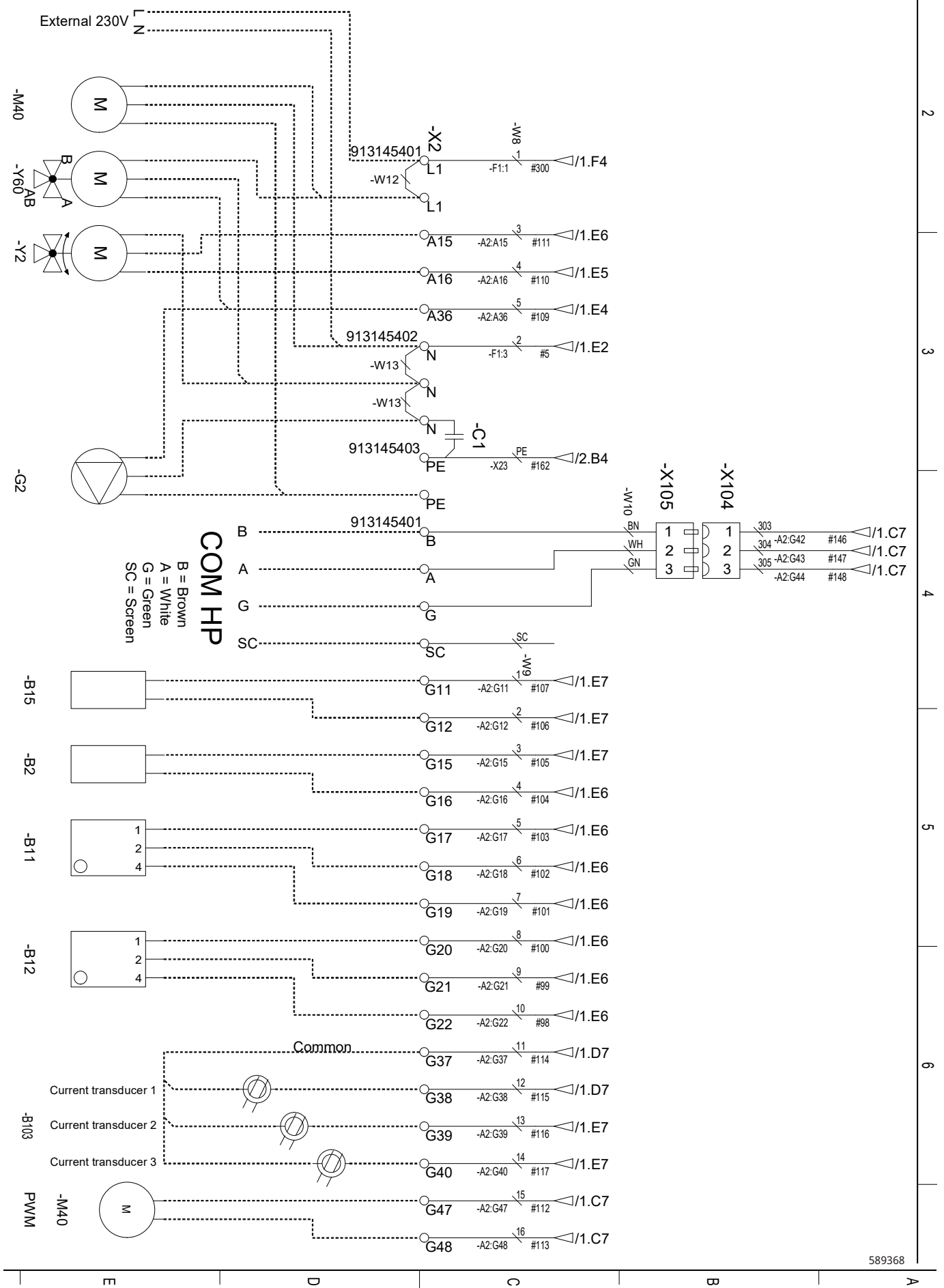


589368

### 13.20 Gennemstrømsvandvarmer (E15), 3x230V /2.



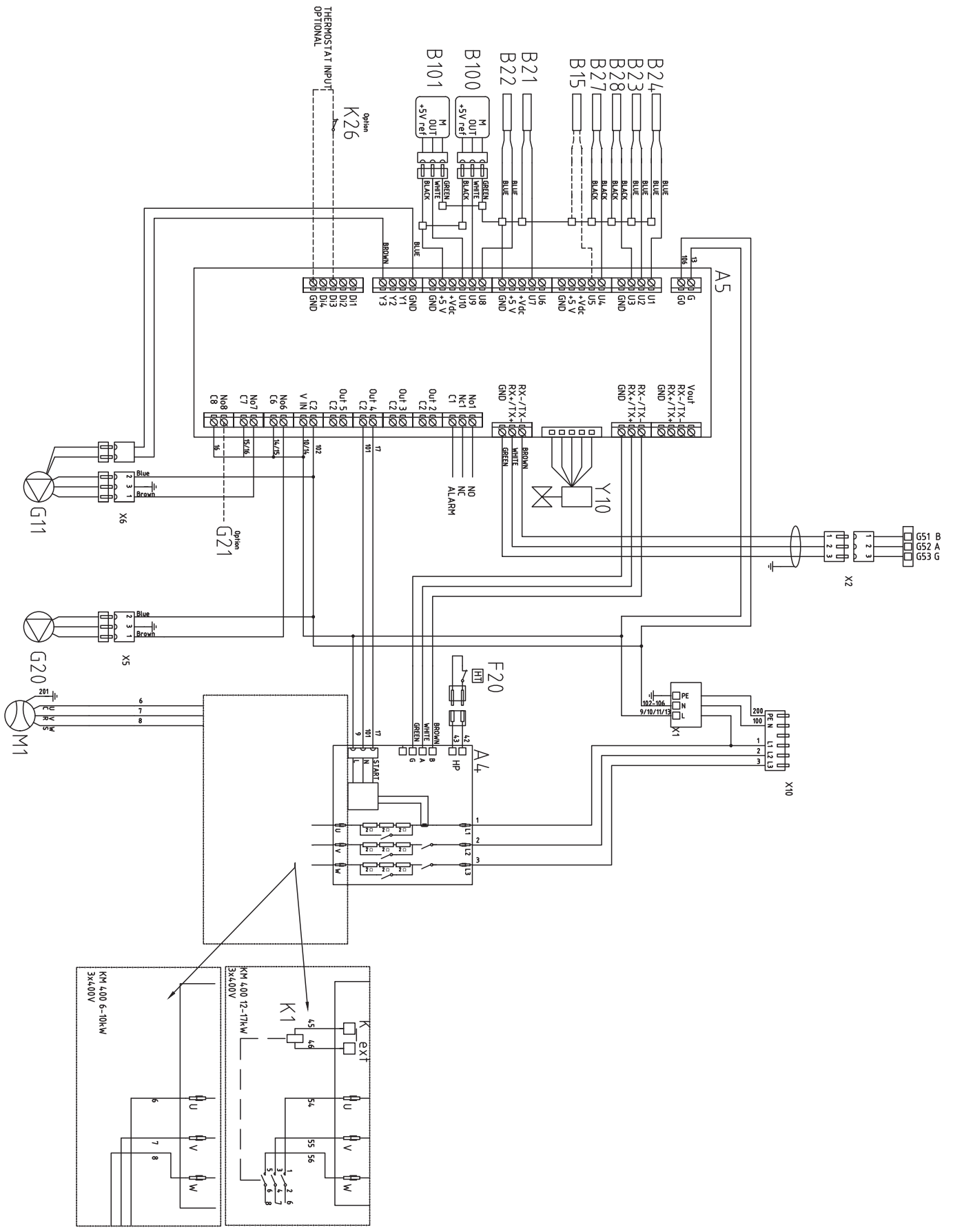
### 13.21 Klemrække (X2), 3x230V /3.



589368



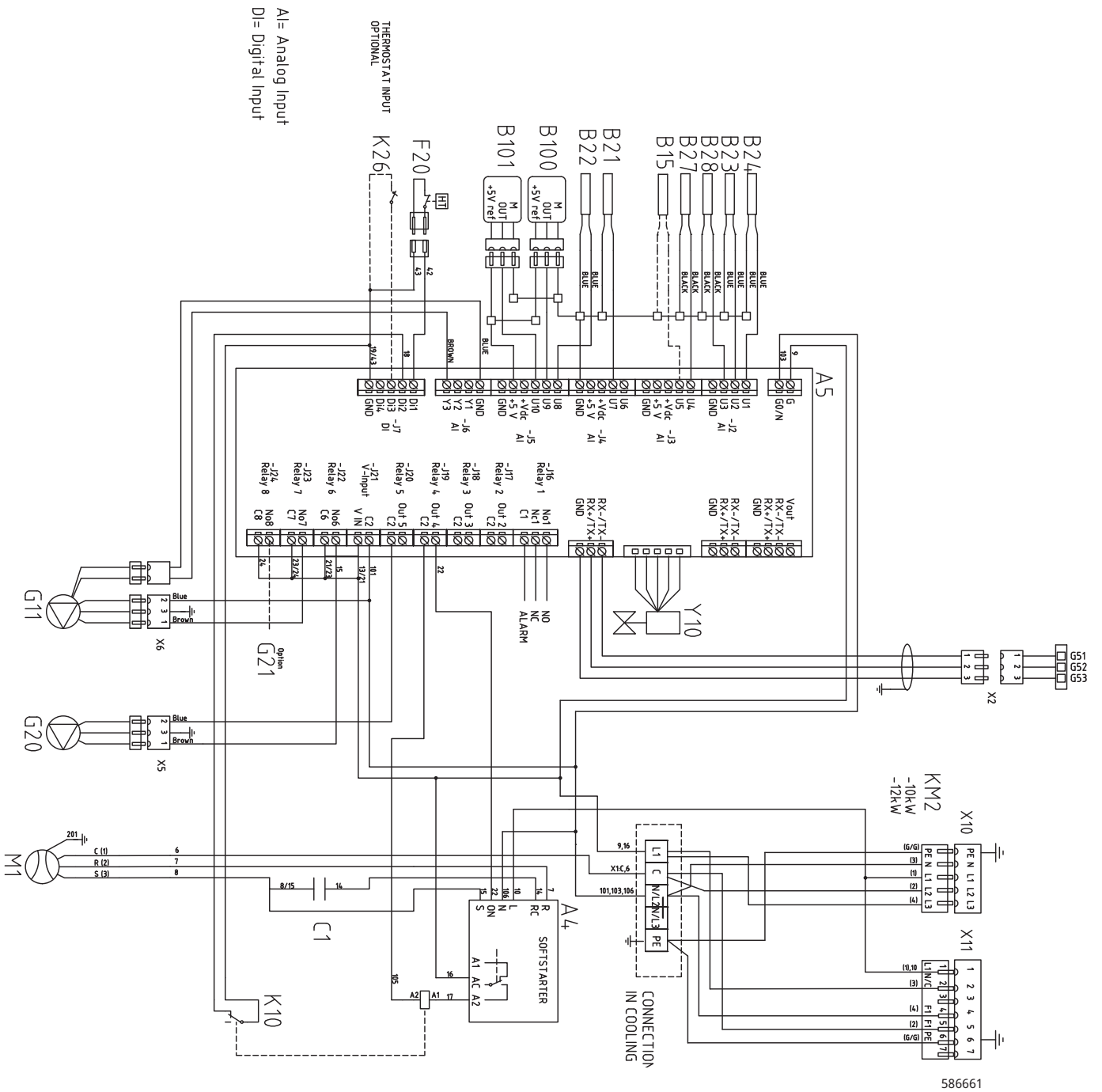
# 13.22 VP-kølemodul principskitse 3x400V (A5)



586833

1-79207291

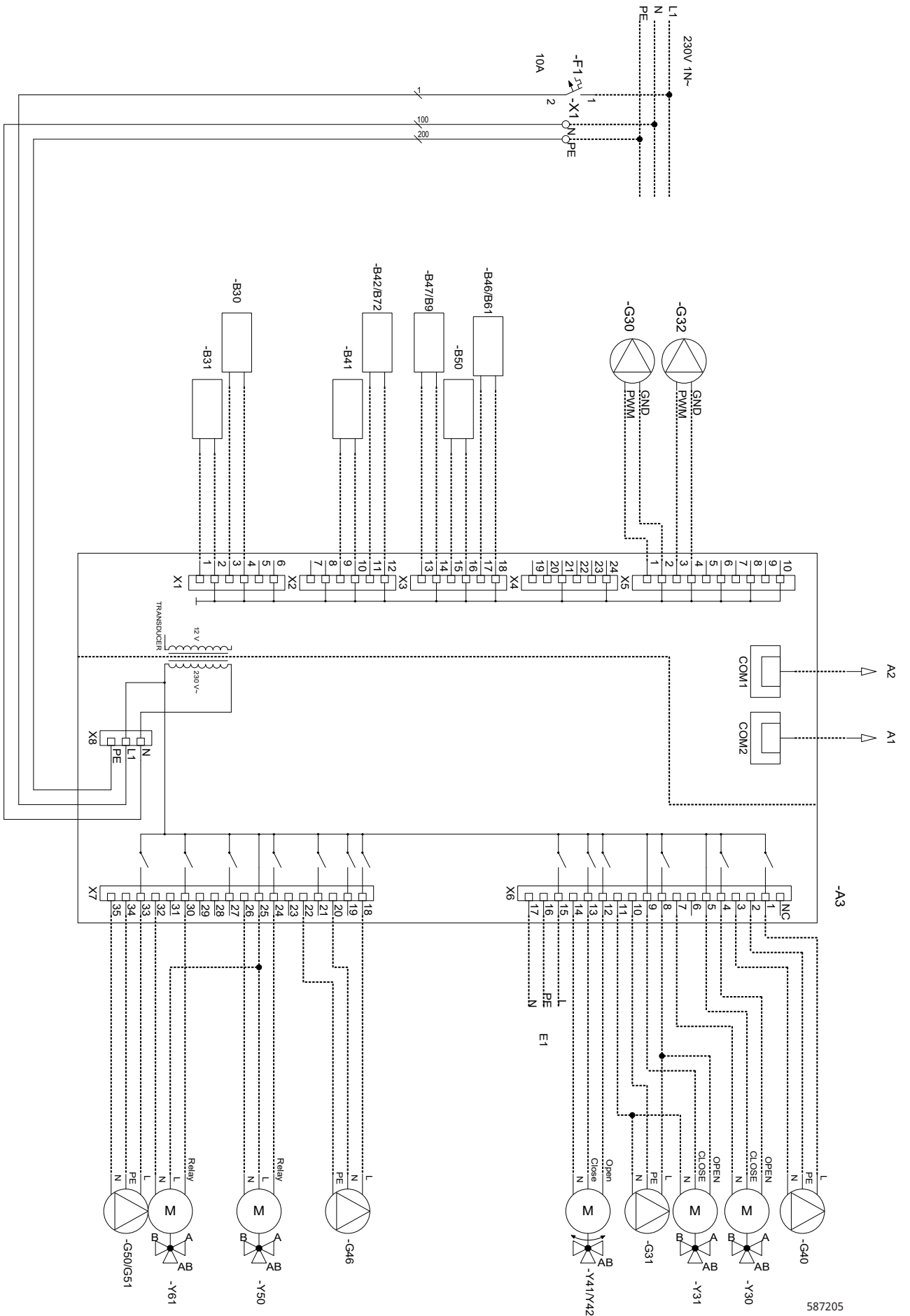
### 13.23 VP-kølemodul principskitse 1x230V / 3x230V (A5)



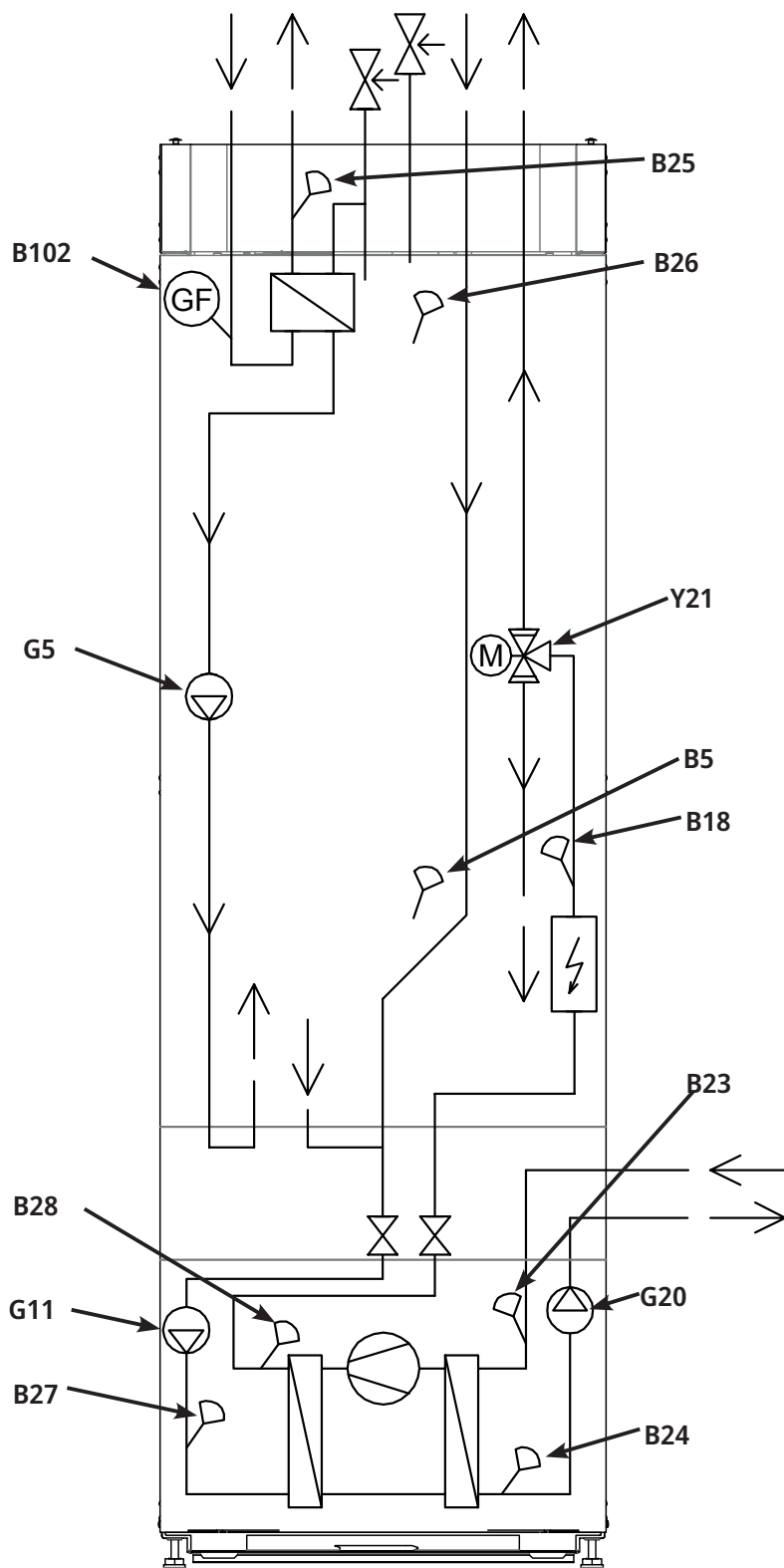
AI= Analog Input  
 DI= Digital Input

586661

### 13.24 Udvidelseskort (tilbehør) principskitse



587205



## 13.25 Komponentliste

A1	Display	
A2	Relæ/hovedkort	
A3	Udvidelseskort	
A6	Gateway, SmartControl	
A5	VP-kontrolkort	
B2	Fremløbsføler 2	NTC 22
B5	Føler, VV-tank	NTC 22
B7	Returføler	NTC 22
B11	Rumføler 1	NTC 22
B12	Rumføler 2	NTC 22
B15	Udeføler	Type 1/NTC 150
B18	Fremløbsføler	NTC 22
B21	Temperaturføler udledning	Type 3/NTC 50
B22	Temperaturføler sugegas	Type 1/NTC 015
B23	Brine ind	Type 1/NTC 22
B24	Brine fremløb	Type 1/NTC 22
B25	VV-føler	NTC 015
B26	Føler, øverste varmtvandsbeholder	NTC 22
B27	VP ind (varmepumpe ind)	Type 2/NTC 22
B28	VP ud (varmepumpe ud)	Type 2/NTC 22
B30	Solfangere føler inde	PT 1000
B31	Solfangere føler ude	PT 1000
B41	Føler, ekstern buffertank øverste	NTC 22
B42	Føler, ekstern buffertank nederste	NTC 22
B46	Føler difftermostat	NTC 22
B47	Ekstern varmekilde, tank	NTC 22
B50	Føler pool	NTC 22
B100	Højtryksføler	
B101	Lavtryksføler	
B102	Flowvagt	
F1	Automatisk afbryder	10 A
F2	Automatisk afbryder	13 A
F10	Maks. termostat	
F20	Højtrykspresostat	

G2	Cirkulationspumpe 2
G5	Cirkulationspumpe til VV-varmeveksler
G11	Ladepumpe VP1
G20	Brinepumpe
G30	Cirkulationspumpe, solfangere
G31	Pumpe, genopladning af borehul
G32	Pumpe, pladevarmeveksler - solvarme
G40	Cirkulationspumpe til VV-cirk.
G46	Cirkulationspumpe, difftermostat
G50	Cirkulationspumpe, pool
K1	Kontaktor 1
K22-K25	Fleksibel fjernstyring/Smartgrid
K26	Termostatstyring, tilbehør (Basic Display)
M1	Kompressor
M40	Ventilator
X1	Klemrække
X10	Ekstra klemrække
Y2	Shuntventil 2
Y10	Ekspansionsventil
Y21	3-vejsventil VV 1
Y30	Sol, 2-trins ventil, ekstern buffertank
Y31	Sol, 2-trins ventil
Y41	Ekstern varmekilde, tank
Y47	Elektrisk afspærringsventil
Y50	3-vejsventil, pool
Y60	3-vejsventil, frikøling

## 13.26 Modstandsværdier for føler, kølemodul

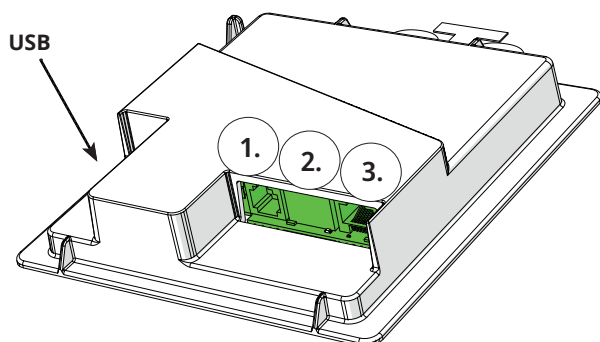
Sensor Type I NTC Modstand k $\Omega$		Sensor Type 2 NTC Modstand k $\Omega$		Sensor Type 3 NTC Modstand k $\Omega$		NTC 015 Modstand k $\Omega$	
Temperatur °C	Modstand k $\Omega$	Temperatur °C	Modstand k $\Omega$	Temperatur °C	Modstand k $\Omega$	Temperatur °C	Modstand k $\Omega$
100	0.22	100	0.67	130	5.37	110	0.76
95	0.25	95	0.78	125	6.18	105	0.86
90	0.28	90	0.908	120	7.13	100	0.97
85	0.32	85	1.06	115	8.26	95	1.11
80	0.37	80	1.25	110	9.59	90	1.27
75	0.42	75	1.47	105	11.17	80	1.67
70	0.49	70	1.74	100	13.06	75	1.92
65	0.57	65	2.07	95	15.33	70	2.23
60	0.7	60	2.5	90	18.1	65	2.59
55	0.8	55	3.0	85	21.4	60	3.02
50	0.9	50	3.6	80	25.4	55	3.54
45	1.1	45	4.4	75	30.3	50	4.16
40	1.3	40	5.3	70	36.3	45	4.91
35	1.5	35	6.5	65	43.6	40	5.83
30	1.8	30	8.1	60	52.8	35	6.9
25	2.2	25	10	55	64.1	30	8.3
20	2.6	20	12.5	50	78.3	25	10.0
15	3.2	15	15.8	45	96.1	20	12.1
10	4	10	20	40	119	15	14.7
5	5	5	26	35	147	10	18
0	6	0	33	30	184	5	22
-5	7	-5	43	25	232	0	27
-10	9	-10	56	20	293	-5	34
-15	12	-15	74	15	373		
-20	15	-20	99	10	479		
-25	19	-25	134	5	619		
-30	25	-30	183				

## 13.27 Modstandsværdier for føler, andet

Temperatur °C	NTC 22 kΩ Modstand Ω
130	800
125	906
120	1027
115	1167
110	1330
105	1522
100	1746
95	2010
90	2320
85	2690
80	3130
75	3650
70	4280
65	5045
60	5960
55	7080
50	8450
45	10130
40	12200
35	14770
30	18000
25	22000
20	27100
15	33540
10	41800
5	52400
0	66200
-5	84750
-10	108000
-15	139000
-20	181000
-25	238000

Temperatur °C	NTC 150 Modstand Ω
70	32
65	37
60	43
55	51
50	60
45	72
40	85
35	102
30	123
25	150
20	182
15	224
10	276
5	342
0	428
-5	538
-10	681
-15	868
-20	1115
-25	1443
-30	1883
-35	2478
-40	3289

## 14. Kommunikation om installation



Bagsiden af displayenheden har 3 kommunikationsporte.

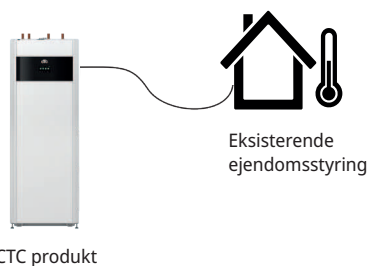


Menu: "Avanceret/Definere/Kommunikation".



### Vis kommunikationsporte

- 1 **Port 1. RS485-port uden galvanisk beskyttelse. Til eksternt udstyr, f.eks. ejendomsstyring (BMS\*).**

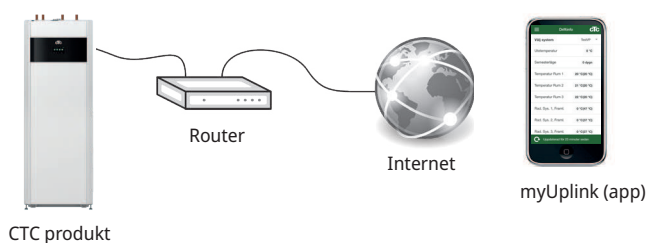


CTC produkt

- 2 **Port 2. Netværksstik (ethernet), se forbindelsesoplysninger på følgende side.**

Definer appen:

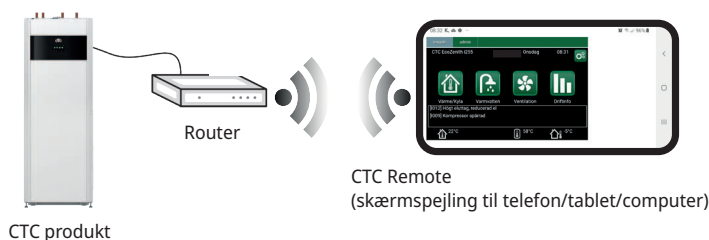
myUplink: "Ja" aktiverer forbindelse til appen.



CTC produkt

Definer Web:

"Ja" tillader netværksforbindelse, skærmspejlingsfunktionen "CTC Remote" og BMS\*-funktionen med fjernbetjening via netværkskabel til lokalt netværk.



CTC produkt

CTC Remote  
(skærmspejling til telefon/tablet/computer)

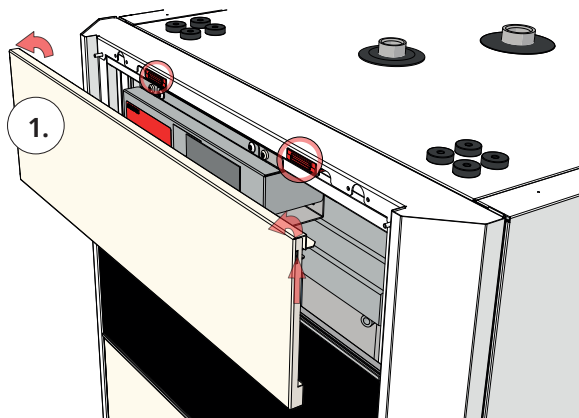
- 3 **Port 3. Kommunikation mellem produktets elektriske kabler og display: Fabriksmonteret.**

\*Port 2 - Netværksstik (Ethernet) ved tilslutning af BMS via TCP/IP.

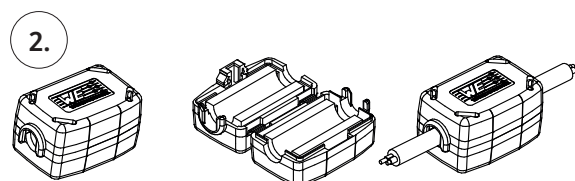


## 14.1 Installer Ethernet-kabel

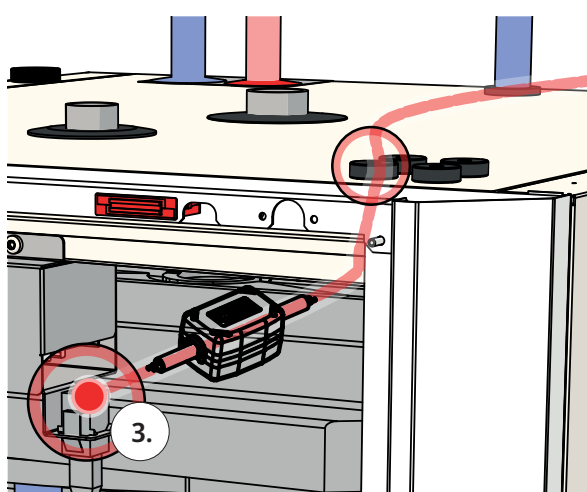
For at definere og aktivere forbindelse til netværket og appen skal der tilsluttes et Ethernet-kabel som beskrevet nedenfor.



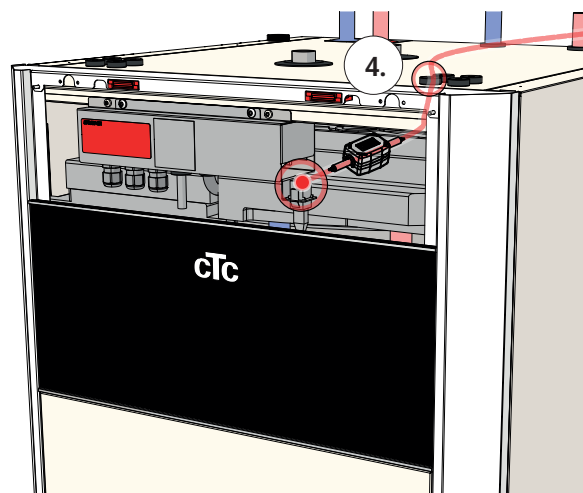
1. Træk magnetstriben ud. Den er fastgjort med magneter. Hvis det er svært at fjerne den, skal du bruge en lille skruetrækker i hakket langs den øverste kant.



2. Åbn ferritkernen fra emballagen, og klem den rundt om ethernetkablet med konnektoren.



3. Tilslut ethernetkablet.




4. Før ethernetkablet gennem et hul i det øverste dæksel, fjern om nødvendigt gummiskiven.

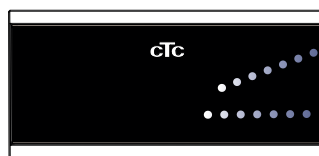
5. Slut Ethernet-kablet til netværkporten eller routeren.

Hvis du vil tillade og definere forbindelse, skal du se afsnittet "Kommunikation" i kapitlet "Avanceret/Definere".






## 14.2 Remote - Skærmspejling

- Tilslut ethernetkablet, se forrige side.
- Avanceret/Definere/Kommunikation/Web - Ja. Tillader, at produktet opretter forbindelse til ukrypteret webtrafik på lokalnetværk. Internetrouter og firewall er påkrævet.
- Avanceret/i - Scan QR-koden med en tablet eller smartphone. 
- Gem som favorit/ikon på telefon/tablet/computer. Når din telefon/tablet er forbundet til dit lokale netværk, kan produktet bruges sammen med enhedens berøringsskærm på samme måde som produktets skærm.
- I appen: Scan QR-koden, eller indtast adressen "http://ctcXXXX/main.htm". (XXXX = de sidste fire cifre i displayets serienummer, f.eks. S/N 888800000040 = "http://ctc0040/main.htm"). Hvis der opstår problemer, skal du klikke på linket for at opdatere enhedens aktuelle IP-adresse.



Tablet/smartphone/PC som berøringskærm for lokalnetværket "Avanceret/Definere/Kommunikation/Web" - "Ja".

 **Systeminformation**  

**Serienummer** 888800000040


**MAC-adress** 020000000025

**Programversion** 20200422

**Bootloaderversion** 1.0

**Juridisk information**

<http://ctc0040/main.htm>

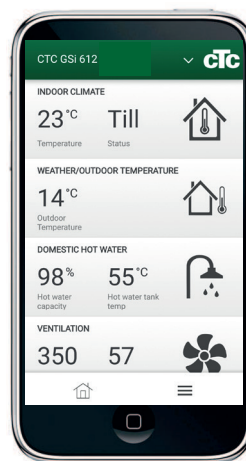


## 14.3 myUplink - App

Definer myUplink. Se "Avanceret/Definere/Kommunikation/myUplink - Ja".

Installation af appen.

- Download myUplink fra App Store eller Google Play.
- Opret en konto.
- Følg vejledningen i appens hjælpefunktion.



## 15. Første opstart

Ved levering af varmepumpen er kompressoren spærret for at undgå, at den startes ved et uheld. Varmepumpen kan installeres og sættes i drift, inden jordslangen tages i drift.

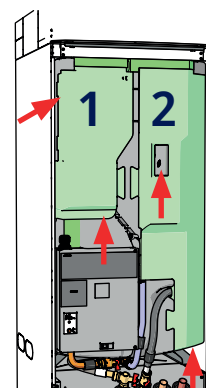
Varmepumpen kan også startes, uden at der er monteret en rumføler. Den indstillede kurve vil derefter regulere opvarmningen. Føleren kan dog altid monteres til alarmdiodefunktionen.

### Inden første opstart

1. Kontrollér, at varmekedlen og varmesystemet er vandfyldte og udluftede.
2. Kontrollér, at brinesystemet er vandfyldt og har påfyldt frostbeskyttelsesvæske, samt at det er udluftet, eller sørg for at kompressoren er spærret.
3. Kontrollér, at alle tilslutninger er tætte.
4. Kontrollér, at alle følere er sluttet korrekt til strømforsyningen.
5. Kontrollér, at tilslutningerne bag isoleringsdækslet er sikre. Fjern begge isoleringsdæksler ved forsigtigt at trække tilbage på de markerede punkter.
6. Fabriksindstillingen for reservevarmestaten er OFF. Anbefalet tilstand er ❄ = Frostbeskyttelsesindstilling, ca. +7 °C. Reservevarmestaten er placeret i strømtavlen bag frontpanelet. Den står på OFF, når den er drejet maksimalt mod uret (kærven skal være lodret).

**Ved slutningen af installationen skal du kontrollere strømfølerens tilslutning. I denne situation er det vigtigt, at man har slukket for alle større strømslugere i huset. Sørg også for, at backuptermostaten er slået fra.**

**BEMÆRK! Produktet har en automatisk udluftningssekvens for varmtvandssystemet, som kører i baggrunden. Sekvensen tager ca. 15 minutter og påvirker ikke andre funktioner.**



Kontrollér tilslutninger.



Symbol for reservevarmestatat:

## Første start

Tænd for strømmen med hovedafbryderen. Displayet tændes.  
Varmepumpestyringen spørger nu om følgende:

1. Vælg sprog, og tryk på OK.
2. Bekræft, at systemet er fyldt med vand, og tryk på OK.
3. Størrelse på hovedsikring. Vælg mellem 10 og 35 A.
4. Angiv maksimal effekt for elpatron. Vælg mellem 0,0 og 9,0 kW i etaper af 0,3 kW. Se også "Når kun en kedel er i gang" nedenfor.
5. Vælg en indstilling, hvor kompressoren er aktiv (hvis jordslangesystemet er klart).  
Når kompressoren startes første gang, udføres der automatisk en kontrol for at sikre, at den kører i den rigtige retning.
6. Brinepumpe til, 10 dage.
7. Angiv maks. fremløb °C for varmesystem 1.
8. Angiv kurvehældningen for varmesystem 1.
9. Angiv kurvejusteringen for varmesystem 1.  
Hvis fremløbsmåleren for varmesystem 2 er monteret, skal du gentage trin 7 til 9 for varmesystem 2.
10. Varmepumpen starter, og startmenuen vises.

### Når kun en elkedel er i gang

Når produktet startes uden et borehul, er det nødvendigt at angive den elektriske effekt til varmtvandsproduktion i menuen "Avanceret/Indstillinger/Elpatron/Maks. elpatron VV kW".

Den valgte eleffekt skal noteres på mærkepladen med en tusch.

Gem disse indstillinger i menuen "Avanceret/Indstillinger/Gemme mine indstillinger".

## 16. Drift og vedligeholdelse

Når installatøren har installeret den nye varmepumpe, bør denne sammen med brugeren kontrollere, at systemet er i fuld funktionsdygtig stand. Installatøren skal vise hvor kontakter, reguleringsanordninger og sikringer er, så brugeren ved, hvordan systemet fungerer og skal passes. Udluft radiatorerne efter ca. tre dages drift, og fyld mere vand i, hvis det er nødvendigt.

### Udluftning af kedel og varmesystem/sikkerhedsventil

Kontrollér cirka fire gange om året, at ventilen fungerer korrekt ved manuelt at dreje manøvrehåndtaget. Kontrollér, at der kommer vand og ikke luft ud af afgangsrøret. Hvis der kommer luft ud, skal beholderen udluftes.

### Shuntventil 1

Shuntventilen (Y2) styres automatisk fra styresystemet, så det sikres, at varmesystemet opnår den rette temperatur, uanset årstiden. Du kan dog ved fejl selv påvirke ventilen ved at trække drejeknappen på motoren ud og dreje den med uret for at sænke temperaturen eller mod uret for at hæve den.

### Tømning af tanken

Varmepumpen skal afbrydes, når den aftappes. Aftapningshanen er placeret nederst til venstre set forfra, bag varmepumpens frontkappe. Ved aftapning af hele systemet skal shuntventilen stå fuldt åben, det vil sige drejes maksimalt mod uret. Der skal tilføres luft til det lukkede system.

### Driftsafbrydelse

Varmepumpen stoppes ved hjælp af hovedafbryderen. Hvis der er risiko for, at vandet fryser, skal alt vandet tømmes ud af varmepumpen og varmesystemet. Spiralen til det varme brugsvand, som indeholder cirka fem liter, tømmes ved at føre en slange længst ned i koldt vandstilslutningen og tappe vandet ud ved hævertvirkning.

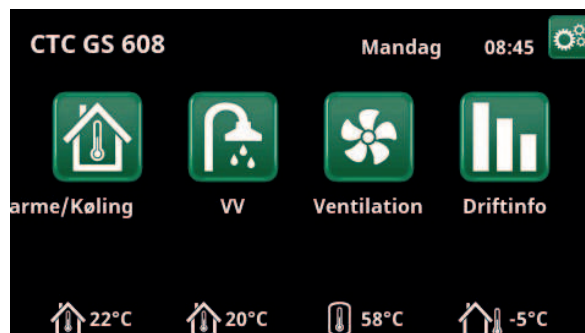


**i** Husk at nulstille shuntventilen (Y2) til automatik.

## 17. Detaljeret beskrivelse af menuer

Alle indstillinger kan konfigureres direkte på skærmen ved hjælp af det brugervenlige betjeningspanel. De store ikoner fungerer som knapper på berøringsskærmen. Drifts- og temperaturoplysninger vises også her. Du kan nemt tilgå de forskellige menuer og finde oplysninger om driften eller indstille individuelle værdier.

Du kan få adgang til undermenuer, der ikke passer til displayet, ved at trykke på pil ned på skærmen eller ved at rulle ned med hånden. En hvid liste, som kan rulles, viser dig, hvor du er.



Menuen Start, model CTC GS 608.

### 17.1 Menuen Start

Denne menu er systemets startskærm. Her gives der et overblik over de aktuelle driftsdata. Der er adgang til alle andre menuer fra denne menu. Afhængigt af hvilket system der er defineret, kan følgende symboler blive vist i menuen Start, f.eks.:



#### Varme/Køling

Indstillinger til at øge eller sænke indendørstemperaturen samt til at planlægge temperaturændringer. Der vises undermenuer for "Køling", hvis de er defineret.



#### VV

Indstillinger til produktion af varmt brugsvand.



#### Ventilation

Indstillinger for ventilationstilstand, hvis systemet omfatter en separat ventilationsenhed.



#### Driftinfo

Her vises aktuelle og historiske driftsdata for systemet.



#### Avanceret

Her kan installatøren konfigurere indstillingerne og service for dit system.



#### Indendørstemperatur

Denne værdi viser den aktuelle indendørstemperatur for hvert varmesystem, hvis der er installeret rumfølere.



#### Varmt brugsvand temperatur

Viser den aktuelle temperatur i den øverste tank.



#### Udetemperatur

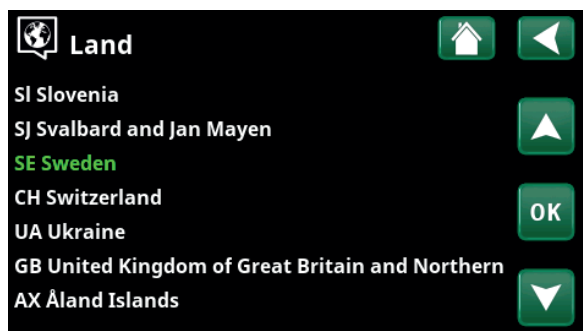
Denne værdi viser udetemperaturen.

## 17.2 Installasjonsveiledning

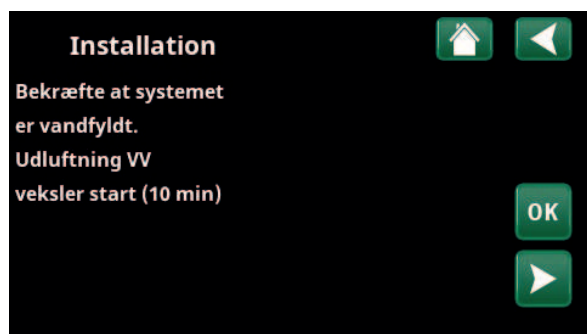
Når systemet startes og installeres igen (se kapitlet "Avanceret/Service"), skal der vælges en række systemindstillinger. De dialogbokse, der derefter vil blive vist, er beskrevet nedenfor. De værdier, der vises i menuskærbillederne nedenfor, er kun eksempler.



1. Vælg sprog. Tryk på OK for at bekræfte.



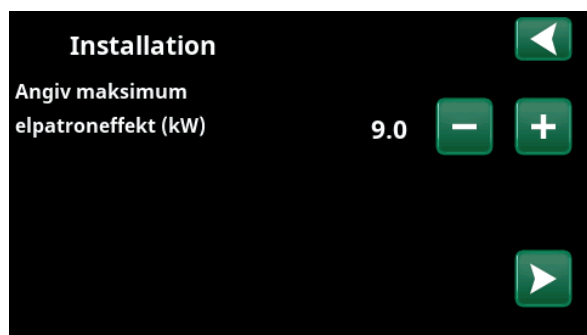
2. Vælg det land, hvor anlægget er installeret. Tryk på OK for at bekræfte.



3. Kontrollér, at systemet er fyldt med vand. Bekræft med "OK" og "højre" retningspil.



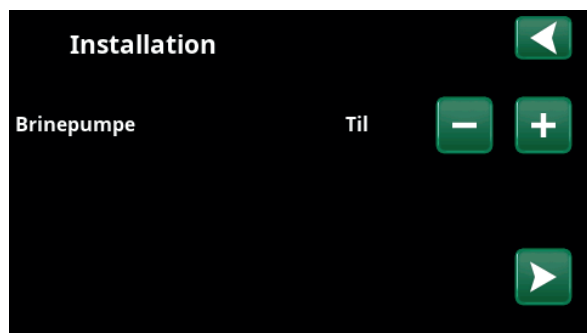
4. Vælg størrelsen på hovedsikringen med knapperne "+" og "-". Bekræft med "højre" retningspil. Du kan finde flere oplysninger om indstillinger i kapitlet "Avanceret/Indstillinger/Elpatron".



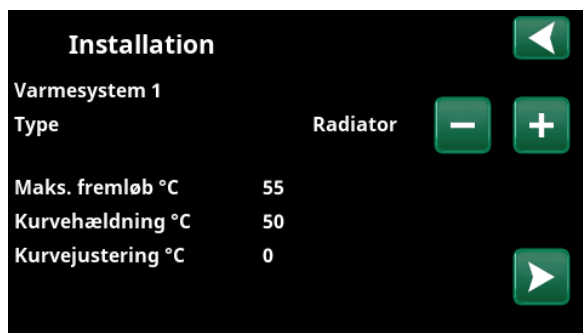
5. Vælg maksimal elpatroneffekt med knapperne "+" og "-". Bekræft med "højre" retningspil. Du kan finde flere oplysninger om indstillinger i kapitlet "Avanceret/Indstillinger/Elpatron".



6. Angiv, om kompressoren er "Tilladt" eller "Spærret" med knapperne "+" og "-". Bekræft med "højre" retningspil.



7. Angiv, om brinepumpen er "Til", "10d" eller "Auto" med knapperne "+" og "-". Bekræft med "højre" retningspil. Du kan finde flere oplysninger om indstillinger i kapitlet "Avanceret/Indstillinger/Varmepumpe".



8. Angiv, om varmekreds 1 gælder for radiatorer eller gulvvarme. Skift mellem "Radiator" og "Gulvvarme" ved hjælp af knapperne (+) og (-). Bekræft med "højre" retningspil.

9. Hvis varmekreds 2 er defineret, vises den tilsvarende menu for dette system. Foretag et tilsvarende valg ("Radiator" og "Gulvvarme") for Varmesystem 2, og afslut guiden med "OK".



## 17.3 Varme/køling

I menuen "HC- Varme/køling" kan følgende indstillinger foretages:

### 17.3.1 Indstillingspunkt med rumsensor

Indstil den ønskede stuetemperatur (indstillingspunkt) med knapperne "minus" og "plus". I eksemplet i menuen "HC1 Varme/køling" er programmet "Økonomi" og "Ferie tilstand" (V) aktive for varmekreds 1.

I menuen "HC2 Varme/køling" er tilstanden "Køling" aktiv.

"Ferie tilstand" og "Natreduktion" sænker kun stuetemperaturen, når opvarmningstilstanden er aktiv.



Klik på varmekreds 1 eller 2 for at gå til menuen for det respektive varmekredsløb. I denne menu kan du aktivere "Ferie tilstand" for varmekredsene.



I menuen er programmerne "Økonomi" og "Ferie tilstand" (V) aktive for varmekreds 1. I dette eksempel er både programmerne "Økonomi" og "Ferie tilstand" indstillet til at sænke indstillingspunktet (23,5 °C) med 2 °C, hvilket betyder, at det faktiske indstillingspunkt =  $23,5 - 2 = 21,5$  °C.



I menuen "Køling" (indstillingspunkt: 20,0 °C) er aktiv for varmekreds 2. "Ferie tilstand" (V) sænker ikke indstillingspunktet, når kølingen er aktiv.

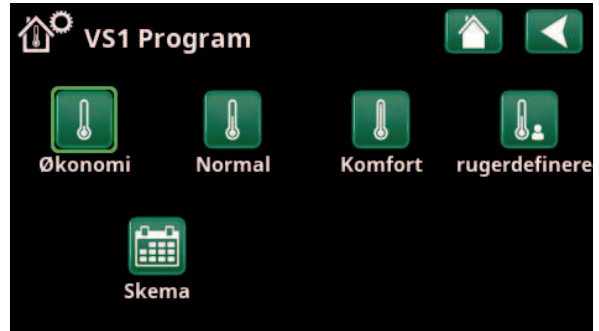




### 17.3.2 Program

Tryk på knappen "Program" og det varmemprogram, der skal aktiveres (Economy, Normal, Comfort eller Custom). Det er også muligt at planlægge programmerne.

Se kapitlet "Installationsprogram/Indstillinger/Varmekreds/Program" for information om, hvordan du indstiller temperaturstigninger/-fald og forsinkelsestider for programmerne.



Menu "HC1 Varme/køling/HC1-program", hvor programmet "Økonomi" er aktiveret.

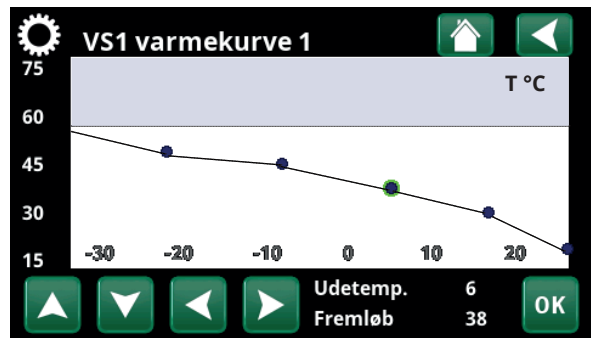


### 17.3.3 Varmekurve

Tryk på varmekurvesymbolet i menuen "HC1- Varme/køling". Grafen for varmekredsens varmekurve vises.

Kapitlet "Installatør/Installation/Varmekreds" beskriver indstillingen af varmekurven.

Se også kapitlet "Husopvarmningsskurve" for mere information om justering af varmekurven.



Menu "Varme/køling/HC1 Varme/køling".

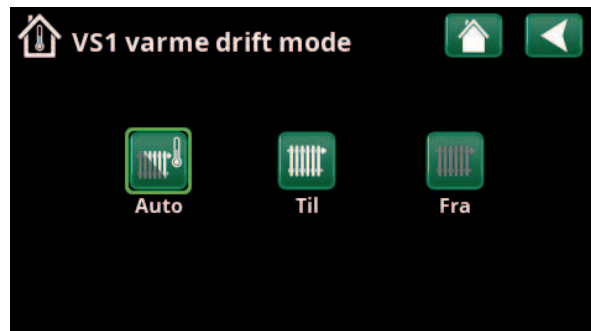


### 17.3.4 Varmetilstand

Tryk på knappen "Tilstand", og vælg derefter "Opvarmningstilstand", "Auto", "Til" eller "Fra".

Opvarmningstilstand kan også vælges i menuen "Installationsprogram /Indstillinger/Varmekreds/Opvarmningstilstand".

Se kapitlet "Installationsprogram/Indstillinger/Varmekreds" for at få flere oplysninger.



Menu "HC1 Varme/køling/HC1 Opvarmningstilstand", hvor tilstanden "Auto" er aktiveret.

### 17.3.5 Indstilling af stuetemperatur uden rumsensor

Du kan vælge "Rumføler - Nej" i menuen "Installatør/Definer/Varmekreds". Dette bruges, hvis rumføleren er svær at placere, hvis gulvvarmestyringen har sin egen rumføler, eller hvis du bruger en brændeovn/pejs. Alarm-LED'en på rumføleren fungerer som normalt.

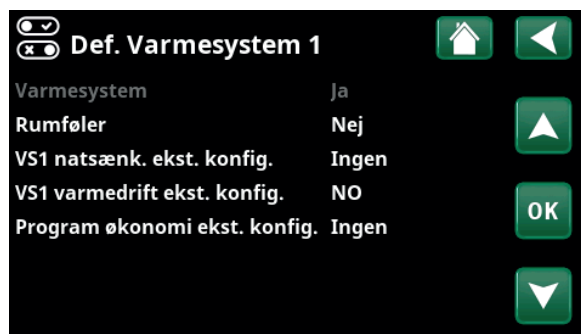
Hvis en brændeovn eller pejs bruges sporadisk, kan afbrændingen få rumføleren til at sænke temperaturen på varmekredsen, og det kan blive koldt i rummene i andre dele af huset. Rumføleren kan så slukkes midlertidigt under fyringen, og varmepumpen leverer varme til varmesystemet i henhold til den indstillede varmekurve. Radiatortermostaterne drosles i den del af huset, hvor ilden brænder.

Hvis rumsensoren ikke er installeret, skal opvarmningen indstilles i henhold til kapitlet "Indstilling af husopvarmning".

### 17.3.6 Fejl på udendørs føler/rumføler

Hvis der opstår fejl på en udendørs føler, simuleres en udetemperatur på -5 °C, så huset ikke bliver afkølet.

Hvis der opstår fejl på en rumføler, udløser produktet en alarm og skifter automatisk over til drift i henhold til den indstillede kurve.



Menu "Installationsprogram/Definer/Varmekredsløb/Varmekredsløb 1".



Menu "Installationsprogram/Definer/Varmekredsløb/Varmekredsløb 1". Varmekredsløbet har ingen rumfølere. Indstillingspunktet (fremløbstemperatur 45 °C) er vist i parentes, den aktuelle fremløbstemperatur 42 °C er vist til venstre for indstillingspunktet.



### 17.3.7 Natsænkning af temperatur

Natsænkning betyder, at indendørstemperaturen sænkes, enten via fjernstyring eller i planlagte perioder.

I menuen "VK-natsænkning" kan du planlægge perioderne i løbet af ugen, hvor du ønsker natsænkning af temperaturen.

Ikonet "Natsænkning" i menuen "Varme/Køling" vises kun, hvis der er defineret et "Skema" for varmesystemet i menuen "Avanceret/Definere/Fjernstyring".

Kapitlet "Skema" beskriver, hvordan du angiver tidsplaner.

Den værdi, hvormed temperaturen sænkes i perioden, indstilles i en af følgende menuer.

#### Rumføler er installeret:

"Avanceret/Indstillinger/Varmesystem/Rumtemp. sænkes natsænkning °C".

#### Rumføler er ikke installeret:

"Avanceret/Indstillinger/Varmesystem/Freml. sænkes natsænkning °C"



Skemaet er blevet indstillet, så "Natsænkning" er aktiv på hverdage mellem kl. 22.30 og 07.00, undtagen i løbet af natten mellem fredag og lørdag og natten mellem lørdag og søndag (hvor natsænkning ikke finder sted).



Menu: "Avanceret / Definere/Fjernstyring".  
Funktionen "VK1-natsænkning" tildeles skema #1.



### 17.3.8 Ferie

Du kan bruge denne indstilling til at angive det antal dage, hvor den indstillede temperatur fortløbende skal sænkes. For eksempel hvis du skal på ferie.

Den værdi, hvormed temperaturen sænkes i perioden, indstilles i en af følgende menuer.

#### Rumføler er installeret:

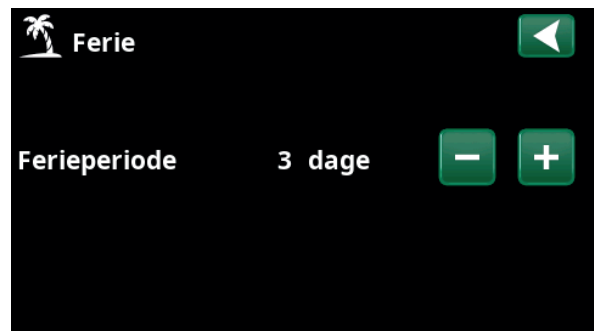
"Avanceret/Indstillinger/Varmesystem/Rumtemp. sænkes ferie °C".

#### Rumføler er ikke installeret:

"Avanceret/Indstillinger/Varmesystem/Freml. sænkes ferie °C".

Feriesænkning aktiveres fra tidspunktet for indstilling (tryk på plussymbolet (+)).

Der kan indstilles op til 300 dage.



Når ferieindstillingen er aktiveret, stoppes produktionen af varmt brugsvand. Funktionen "Midlertidig ekstra varmtvand" stoppes også.

• Når både "Natsænkning" og "Feriesænkning" er i brug, erstatter "Feriesænkning" "Natsænkning".



## 17.4 Varmt brugsvand

Denne menu bruges til at indstille komfortniveauet for varmt brugsvand og "Ekstra VV".

### Ekstra varmtvand

Funktionen "Ekstra VV" kan aktiveres her. Når funktionen aktiveres (ved at indstille antallet af timer ved hjælp af plustegnet i menuen "Varmt vand"), begynder varmepumpen straks at producere ekstra varmtvand. Det er også muligt at fjernstyre eller planlægge varmtvandsproduktion i henhold til angivne tidspunkter.

### Brugsvandsdrift

Du indstiller værdierne for denne funktion, som gælder for varmepumpens normale drift. Der er tre tilstande:



#### Økonomi

Til lavt behov for varmt brugsvand.  
(Fabriksværdi for stoptemperatur i VV-tank: 50 °C).



#### Normal

Normalt behov for varmt brugsvand.  
(Fabriksværdi for stoptemperatur i VV-tank: 55 °C).



#### Komfort

Til højt behov for varmt brugsvand.  
(Fabriksværdi for stoptemperatur i VV-tank: 58 °C).

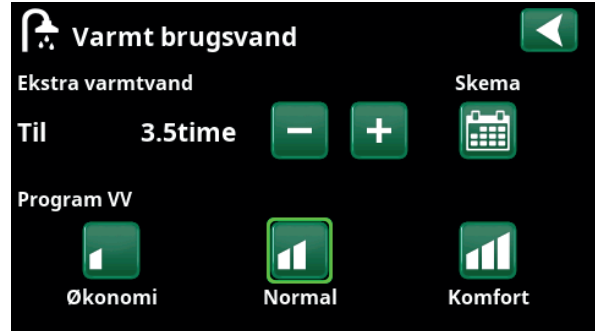
### 17.4.1 Ekstra varmtvand

Du kan bruge denne menu til at planlægge perioder i hverdagene, hvor du vil have ekstra varmtvand. Denne tidsplan gentages hver uge.

Stoptemperaturen for ekstra VV er 60 °C (fabriksindstilling).

Kapitlet "Skema" beskriver, hvordan du angiver tidsplaner.

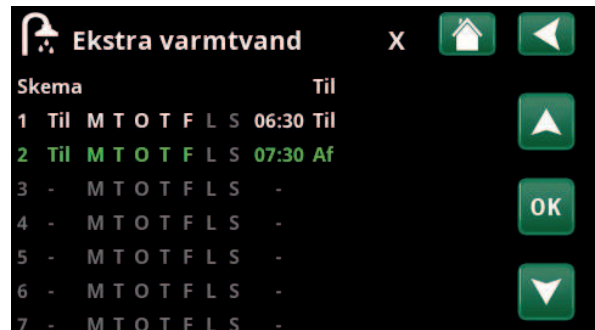
Klik på overskriften "Tidsplan for ekstra VV" for at få et grafisk overblik over, hvornår skemaet er aktivt på hverdage.



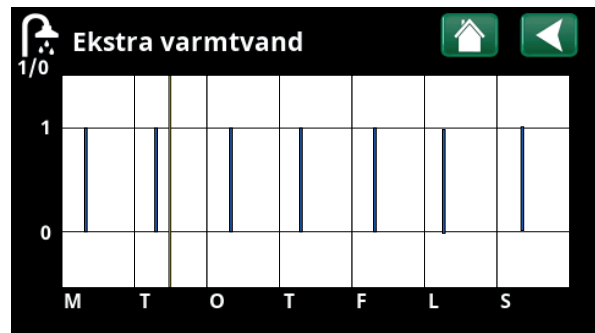
Funktionen "Ekstra varmtvand" er indstillet til at være aktiv i 3,5 timer.

**BEMÆRK!** Indstil tiden til ca. en time før, at du har brug for det varme vand, da det kan tage noget tid at varme vandet op.

**Tip:** Indstil til tilstanden "Økonomi" fra start. Hvis du ikke får tilstrækkeligt med varmt brugsvand, kan du fortsætte til tilstanden "Normal" osv.



Funktionen "Ekstra varmtvand" er indstillet til at være aktiv på hverdage mellem kl. 06.30 og 07.30. Klik på ikonet VV for at se et eksempel nedenfor.



Brug knappen Tilbage til at skifte mellem indstillinger og eksempelvisning. En lodret blå bjælke angiver, hvornår "Ekstra varmtvand" er aktiv. En vandret gul linje angiver den aktuelle tid. X-aksen angiver dagene, mandag til søndag.

## 17.6 Skema

I et skema kan perioderne indstilles til, hvornår en funktion skal være aktiv eller inaktiv på ugens dage.

Systemet tillader ikke, at nogle funktioner er aktive på samme tid i den samme skema, f.eks. funktionerne "Natsænkning" og "Ekstra varmtvand", men de fleste funktioner kan dele den samme skema.

Hvis flere funktioner deler den samme skema, vil ændringer i skemaet for en funktion medføre de samme ændringer for de andre funktioner, der deler skema.

Et "X" vises til højre for overskriften for skemaet, hvis det samme skema deles af en anden fjernstyret funktion.

Klik på overskriften på skemaet for at se en grafisk oversigt over, hvornår skemaet er aktiv i løbet af ugens dage.

### 17.6.1 Definition af et skema

I dette eksempel er der programmeret en natsænkningsstemperatur for varmesystem 1 (VS1).

Der skal først defineres et skema i menuen "Avanceret/Definere/Fjernstyring". Indstil et skema (1-20) i kolonnen "Skema" i rækken "Natsænkning VS1" ved hjælp af piletasterne, eller klik på det sted, hvor markøren er i eksemplet.

### 17.6.2 Indstilling af et skema

Et skema kan indstilles til de fleste fjernstyrede funktioner i menuerne under "Avanceret/Indstillinger/". Der er dog kun adgang til skemaer for "Natsænkning", "Ekstra varmtvand" og "Ventilation" via startmenuen.

Skemaet omfatter 30 rækker og en indstilling kan foretages i hver række. I en række kan du f.eks. indstille dato og tidspunkt for, hvornår funktionen skal aktiveres, og i rækken nedenfor kan du indstille, på hvilket tidspunkt funktionen skal deaktiveres.

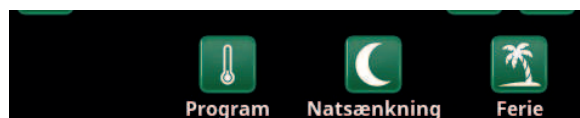
I eksemplet er "Natsænkning" for Varmesystem 1 indstillet til at være "Til" fra kl. 22.30 til 07.00 på hverdage, undtagen i weekender (fredag og lørdag aften). Den anden række fremhæves med grønt, hvilket betyder, at rækken er aktiv på det aktuelle tidspunkt.

**Skema** **Aktiv**  
(Aktiv/Inaktiv/Gendan fabriksindstillinger)

Aktivér skemaet ved at sætte det i "Aktiv" tilstand. Det er også muligt at gendanne fabriksindstillingerne.



Menu: "Avanceret/Definere/Fjernstyring".  
Funktionen "VS1 Natsænkning" tildeles skema #1.



Klik på ikonet "Natsænkning" i varmesystemet "Varme/Køling" for at indstille skemaet.



Skemaet er blevet indstillet, så "Natsænkning" er aktiv på hverdage mellem kl. 22.30 og 07.00, undtagen i løbet af natten mellem fredag og lørdag og natten mellem lørdag og søndag (hvor natsænkning ikke finder sted).

### 17.6.3 Redigering af et skema

Gå ned til den første række, og tryk på "OK" for at aktivere redigeringsstilstand.

#### Tid

Brug piletasterne til at ændre tidspunktet (henholdsvis timer og minutter).

#### Dag for dag

Brug piletasterne (pil op/pil ned) til at markere aktive dage med fed skrift.

#### Handling

#### Fra (Til/Fra)

Dette angiver normalt, om rækken vil skifte funktionen "Til" eller "Fra".

For funktionerne "Natsenkning" og "SmartGrid-tidsplan" gælder dog følgende:

- I skemaet for "Natsenkning" er den temperaturreduktion, der vil gælde i perioden, angivet i °C her i stedet. Når der angives en temperatur (indstillingsområde -1 til -30 °C), skifter rækkens status automatisk til "Til".
- Når du angiver et "SmartGrid skema", er SmartGrid-funktionen (SG Blok., SG Lavpris og SG Overkap.) angivet i rækken "Handling". Rækkens status skifter automatisk til "Til".

#### Aktiv

#### Ja (Ja/Nej)

"Ja" betyder, at rækken er aktiveret.

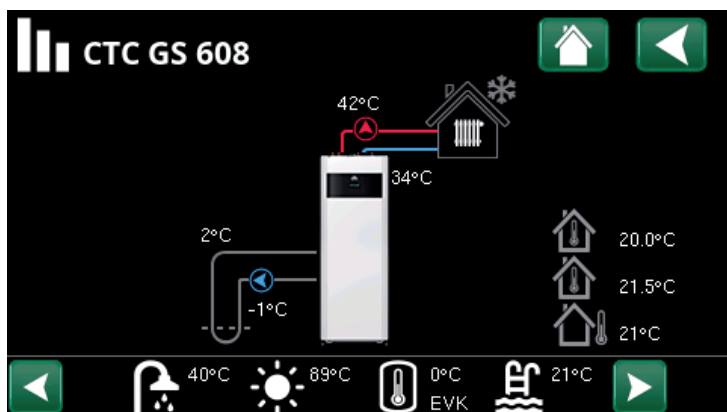


Indstilling af Natsenkning (-2 °C), hverdagsnætter.



SmartGrid-funktionen "SG Lavpris" er planlagt til hverdage kl. 22.30-06.00. Gå til menuen ved at vælge "SmartGrid skema" i menuen "Avanceret/Indstillinger".

## 17.7 Driftinfo



**BEMÆRK!** De driftværdier, der vises i menukærbillederne, er kun eksempler.

Hovedmenusejde for "Driftinfo".  
Når pumperne er i drift, roterer pumpeikonerne også på skærmen.



### Udetemperatur

Målt temperatur, udendørs føler.



### Indendørstemperatur

Denne værdi viser rumtemperaturen for definerede varmekredse (rumføler 1 og 2).



### Brinetemperatur

Aktuel temperatur (2 °C) på brinen fra kollektorslangen i varmepumpen og returtemperaturen (-1 °C) på brinen, der løber tilbage gennem kollektorslangen.

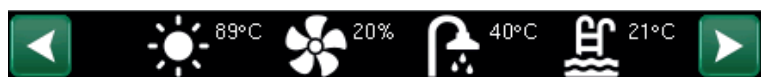


### Varmesystem

Den aktuelle fremløbstemperatur (42 °C) til huset vises til venstre i menuen. Den aktuelle returtemperatur (34 °C) vises nedenfor.

Ikonlinjen nederst på menusejden viser ikoner for yderligere funktioner eller undersystemer, der er defineret.

Rul ved hjælp af pilene, eller brug listen, der kan rulles, hvis ikke alle funktionerne kan være på siden.



Ventilation



Pool



Solfangere



Differmostat



VV



Historik



Ekstern VV-tank  
(EVK)



Elpriser

Tandhjulsikonet er en genvej til "Indstillinger" for den pågældende del.





## 17.7.1 Driftinfo, Styreenhed

Klik på "Driftinfo" i startmenuen, og klik derefter på den øverste del af varmepumpesymbolet for at få vist menuen "Styreenhed".

**Status** VK

Strømoopladningstilstand, se tabellen nedenfor.

**VV-tank °C** 49, 45 (55)

Viser temperaturen for det varme vand i den øverste og nederste del af tanken. Tallet i parentes er sætpunktet (stop temp.). Sætpunktet måles i den øverste del af tanken.

**Kapacitet** 75%

Viser den anslåede mængde energi, der er tilbage for varmt brugsvand.

**Gradminut** -1000

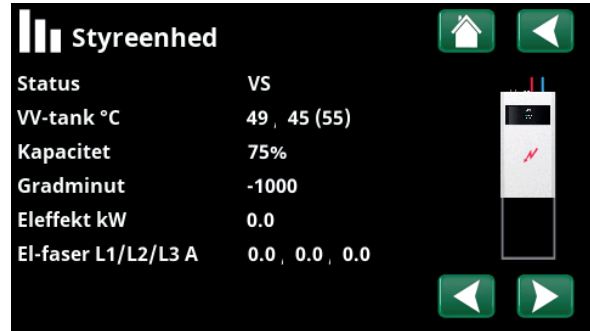
Denne værdi viser det aktuelle varmetab i gradminutter.

**Eleffekt kW** 0,0

Viser øjeblikkelig effekt fra elpatronen.

**El-faser L1/L2/L3 A** 0,0 0,0 0,0

Denne værdi viser strøm i faserne L1-L3, hvis strømføleren er installeret. Hvis den ikke er konfigureret, vises kun faserne med den højeste værdi.



Menuen Driftinfo/Styreenhed. Klik på pilene, eller swipe sidelæns for at skifte til menuen "Driftinfo/Varmepumpe".

● Det første tal angiver den aktuelle driftsværdi, mens tallet i parentes angiver den indstillede værdi, som varmepumpen forsøger at opnå.

● "Gradminutter" henviser til produktet af det kumulative varmetab i grader (°C) og tiden, som til dette formål måles i minutter.

### Status for styreenhed

VK	Varmepumpen oplader varmesystemet.
VV	Varmepumpen oplader VV-systemet.
Pool	Varmepumpen oplader poolen.





## 17.7.2 Driftinfo, Varmesystem\*

Klik på en varmekreds for at se mere detaljeret driftinfo i et nyt menuvindue.

### Tilstand Brugerdefinerede

Viser det aktive VV-program.

### Status Varme

Denne værdi viser driftsstatus for varmekredsen. Se tabellen nedenfor.

### Fremløb °C 42 (48)

Denne værdi viser den temperatur, der leveres til det aktuelle varmesystem og sætpunktet i parentes.

### Returløb °C 34

Denne værdi viser returtemperaturen fra varmesystemet tilbage til varmepumpen.

### Rumtemp. °C 21 (22) (25)

Denne værdi viser rumtemperaturen for varmesystemet, hvis rumføler er installeret. I parentes vises indstillingspunkt for statusen "Varme" og "Køling".

### Radiatorpumpe Fra

Denne værdi viser driftsstatus for radiatorpumpen ("Til" eller "Fra").

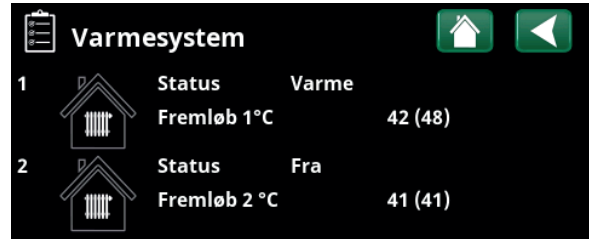
### Shuntventil Åbner <50%

Vises kun for Varmesystem 2.

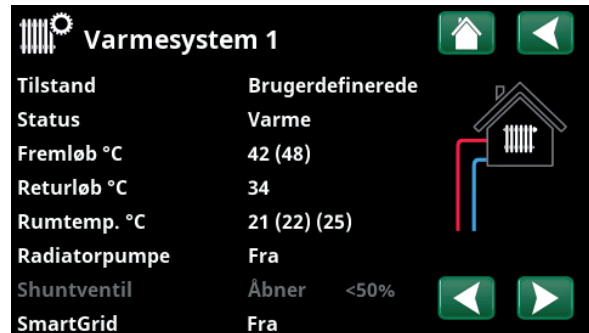
Viser, om shuntventilen øger (åbner) eller reducerer (lukker) opvarmningflowet til varmesystem 2, og når shuntventilen er i positionen "<50%" eller ">=50%".

### SmartGrid Fra

Status for SmartGrid-funktionerne for det valgte varmesystem vises her.



Menu: "Driftinfo, varmesystem". Menuen viser de aktuelle temperaturer og status for definerede varmesystemer.



Menuen viser detaljeret driftinfo for det valgte varmesystem. Klik på pilene eller swipe til siden for at få vist definerede varmesystemer.

\*Varmepumpen kan styre op til 2 varmesystemer.

### Cirkulationspumpens status

Varme	Der produceres varme til varmesystemet.
Køling	Systemet producerer frikøling.
Ferie	"Feriesænkning" af rumtemperaturen er aktiv. Du kan finde flere oplysninger i kapitlet "Varme/Køling".
Natsænkning	"Natsænkning" af rumtemperaturen er aktiv. Du kan finde flere oplysninger i kapitlet "Varme/Køling".
Fra	Der produceres ingen varme/køling.



### 17.7.3 Driftinfo, Varmepumpe

#### Status Flow etableret

Viser status for varmepumpen. Se tabellen nedenfor.

#### Kompressor 65rps R

Viser kompressorhastigheden. Gælder kun for modulerende varmepumpe CTC GSi 600.

#### Ladepumpe Til 50%

Viser driftsstatus for ladepumpen ("Til" eller "Fra") og flowet i procent.

#### Brinepumpe Fra 0%

Viser driftsstatus for brinepumpen ("Til" eller "Fra") og flowet i procent.

#### VP ind/ud °C 48,0 / 53,0

Viser varmepumpens retur- og fremløbstemperatur.

#### Brine ind/ud °C -2,0 / 1,0

Viser varmepumpens retur- og fremløbsbrinetemperatur.

#### AC Choke °C 0,0

Viser temperaturen for varmepumpen AC Choke. Gælder kun for modulerende varmepumpe CTC GSi 600.

#### Inverter °C 0,0

Viser invertertemperaturen. Gælder kun for modulerende varmepumpe CTC GSi 600.

#### Programversion VP-styrekort 20210909

Viser varmepumpens softwareversion.

Menuen viser status og driftstemperaturer for definerede varmepumper.

Status for varmepumpe	
Fra	Varmepumpen oplader ikke – ikke nødvendigt.
Fra, start frigivet	Varmepumpens kompressor er slukket, men klar til at starte.
Spærret i menu	Varmepumpens kompressor er "Spærret" i menuen "Avanceret/Indstillinger/Varmepumpe".
Startforsinkelse	Varmepumpens kompressor er slukket og forhindret i at starte på grund af startforsinkelse.
Kommunikationsfejl VP	Styreenheden kan ikke kommunikere med varmepumpen.
Til	Varmepumpen er indstillet til positionen "Til".
Til, VV	Varmepumpen opvarmer varmtvandsbeholderen.
Till, kyla	Varmepumpen producerer kyla till värmesystemet.
Till, värme	Varmepumpen producerer värme till värmesystemet.
Driver blok. underspænding	Driver blokeret på grund af for lav driftsspænding til driveren.
Driver blokeret alarm	Driveren er blokeret på grund af en driveralarm.
Stop tarif	Kompressoren er spærret, fordi fjernstyringsfunktionen for Tarif er aktiv.
Alarm	Kompressoren er slukket på grund af en alarm.
Spærret, lav brine ind	Kompressor spærret på grund af for lav brinetemperatur.



## 17.7.4 Historisk driftinfo

Denne menu viser kumulative driftsværdier.

De driftværdier, der vises i menuskærbillederne, er kun eksempler. Den historiske driftinfo, der vises, varierer, afhængigt af det valgte sprogoperationelle oplysninger, der præsenteres, varierer afhængigt af sproget.

**Total drifttid h:** 3500

Viser den samlede tid, produktet har været i drift.

**Højeste fremløb °C** 51

Viser den højeste temperatur, der er leveret til varmekredsen.

**Energi total (kWh)** 250

Viser, hvor meget spidsvarme der er brugt.

### Kompressor

**Drift/24 h:m** 07.26

Viser den samlede drifttid i løbet af de seneste 24 timer.

**Drifttid total** 1500

Viser den samlede kompressordrifttid i timer.

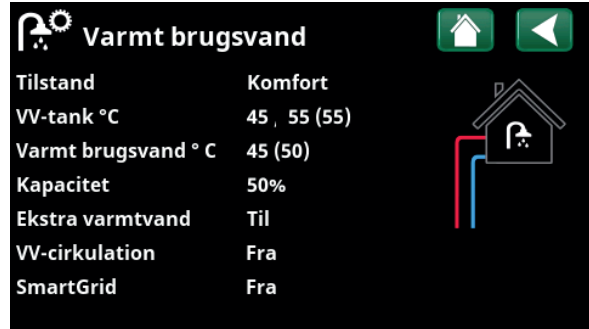


Menu: "Driftinfo/Historisk driftinfo"



### 17.7.5 Driftinfo, Varmt brugsvand

<b>Tilstand</b>	<b>Komfort</b>
Viser det aktive VV-program.	
<b>VV-tank °C</b>	<b>45, 55 (55)</b>
Viser den aktuelle temperatur i VV-tanken og sætpunktet (i parentes) til varmepumpe drift og under spidsvarme.	
<b>Varmt brugsvand °C</b>	<b>45 (50)</b>
Viser VV-temperatur og sætpunkt (i parentes).	
<b>Kapacitet</b>	<b>50%</b>
Viser den anslåede mængde energi, der er tilbage for varmt brugsvand.	
<b>Ekstra varmtvand</b>	<b>Til</b>
"Til" betyder, at funktionen "Ekstra VV" er aktiv.	
<b>VV-cirkulation</b>	<b>Fra</b>
"Til" betyder, at funktionen "VV-cirkulation" er aktiv.	
<b>SmartGrid</b>	<b>Fra</b>
Status for SmartGrid-funktioner for varmt brugsvand vises her.	



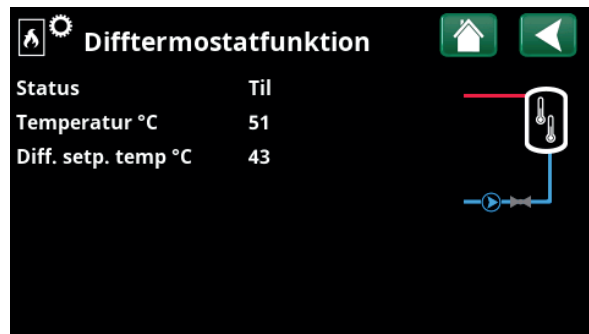
Menuen "Driftinfo/Varmt brugsvand".



### 17.7.6 Driftinfo, Differtmostatfunktion

Denne menu vises, hvis en fastbrændselskedel er defineret i menuen "Avanceret/Definere/Differtmostatfunktion".

<b>Status</b>	<b>Til</b>
Viser, om ladepumpener slået til (Til/Fra).	
<b>Temperatur °C</b>	<b>51</b>
kstern tanktemperatur, ved hvilken opladningen slår <b>Fra</b> .	
<b>Diff. setp. temp. °C</b>	<b>43</b>
Ekstern tanktemperatur, ved hvilken opladningen slår <b>Til</b> .	



Menu: "Driftinfo/Differtmostatfunktion".



### 17.7.7 Driftinfo, Ekstern varmekilde (EVK)

Denne menu vises, hvis en Ekstern varmekilde er defineret i menuen "Avanceret/Definere/Ekstern varmekilde (EVK)".

#### Systemstatus **VV**

Viser systemets forskellige driftsstatusser. Se afsnittet "Driftinfo/Styreenhed".

#### Status **Til**

Den eksterne varmekildes status kan være "Fra" eller "Til".

#### Temperatur °C **47**

Viser den aktuelle temperatur i EVK-tanken.

#### Ladestart grader **50**

Dette er den temperatur, der som minimum kræves i den eksterne varmekildetank, for at shunten åbner og sender varme ud i systemet.

#### SmartGrid blokering kap. **Fra**

Ekstern varmekilde blokeret af SmartGrid på grund af "Overkapacitet".

#### Shunt **Lukker**

Angiver, om EVK-tankens shunt hæver (åbner) eller sænker (lukker).

#### Behov VV **Ja (55)**

"Ja" betyder, at der er behov for varmt vand, og at varmt vand tages fra EVK-tanken. Sætpunktet for varmt brugsvand vises i parentes.

#### Behov VS **Nej (0)**

"Ja" betyder, at der er behov for varme i varmesystemet, og at varmen tages fra EVK-tanken. Varmesystemets sætpunkt vises i parentes.

#### Behov pool **Nej (0)**

"Ja" betyder, at der er behov for varme i poolen, og at varmen tages fra EVK-tanken. Sætpunktet for poolen vises i parentes.

**Ekstern varmekilde**

Systemstatus	VV
Status	Til
Temperatur °C	47
Ladestart grader	50
SmartGrid Blokering ka	Fra
Shuntventil	Lukker
Behov VV	Ja (55)
Behov VS	Nej (0)
Behov pool	Nej (0)

Menu: "Driftinfo/Ekstern varmekilde".



### 17.7.8 Driftinfo, Elpriser

Denne menu vises, hvis "Elpriser" er defineret i menuen "Avanceret/Definere/Kommunikation".

**Elpris mode** **Høj**

Angiver den aktuelle priskategori ("Høj", "Medium" eller "Lav").

**Elpris/kWh** **DKK 7,5**

Angiver den aktuelle elpris i lokal valuta.

Få vist grafen "Forhåndsvisning data" ved at klikke på "Graf-ikonet" nederst til venstre på menuskærmen.



Menu: "Driftsinfo/Elpriser".

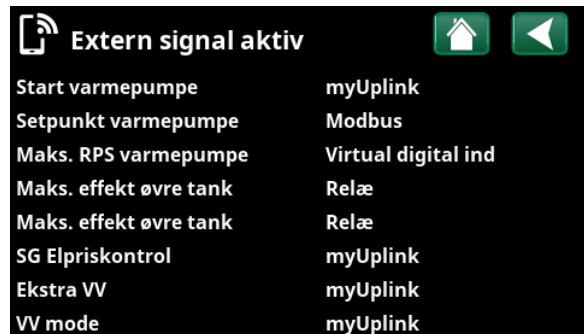
For mere information og eksempler på Intelligent elpriskontrol/SmartGrid, se hjemmesiden [www.ctc-heating.com/Product/Download](http://www.ctc-heating.com/Product/Download).



### 17.7.9 Extern signal

Menuen viser de funktioner, der er aktive ved ekstern styring. Funktionerne kan aktiveres med:

- myUplink
- Virtuelt digitalt in
- Modbus
- Relæ
- SmartControl-sensorer



Menu: "Driftsinfo/Extern signal aktiv".



## Avanceret

Denne menu indeholder fire undermenuer:

- Display
- Indstillinger
- Definere
- Service

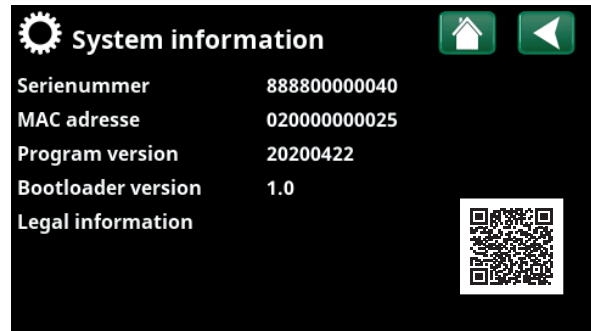


For "System information" skal du klikke på knappen "i" i nederste højre hjørne af menuen "Avanceret". Dette viser produktets serienummer, MAC-adresse og program- og bootloaderversioner. Klik på "Juridiske oplysninger" for at få vist oplysninger om tredjepartslicenser.

Scan QR-koden med en tablet eller smartphone. Når din telefon/tablet er tilsluttet dit lokale netværk, kan produktet bruges sammen med enhedens berøringsskærm på samme måde som produktets skærm.



Menu: "Avanceret".



Menu: "Avanceret/System information". For at tilgå denne menu skal du klikke på knappen "i" i nederste venstre hjørne af menuen "Avanceret".



## 17.8 Display

Tid, sprog og andre skærmindstillinger kan foretages fra denne menu.



### 17.8.1 Indstilling af klokkeslæt

Menuen kan også tilgås ved at klikke på dato eller klokkeslæt i øverste højre hjørne af startskærmen.

#### Tid og Dato

Klik på tidssymbolet. Tryk på "OK" for at fremhæve den første værdi, og brug pile-tasterne til at indstille klokkeslæt og dato.

#### Sommertid (Til, Aktiv)

Venstre værdi kan indstilles. "Til" betyder, at tiden justeres i henhold til sommertid.

Højre værdi er fast og viser den aktuelle status (f.eks. "Fra" om vinteren). Det er ikke nødvendigt at tilslutte displayet til strømmen for at ændre værdierne, da dette sker ved næste opstart.

#### SNTP

Menuindstillingen "Til" henter det aktuelle klokkeslæt fra internettet (hvis online). Du kan finde flere indstillingsmuligheder i menuen "Avanceret/Indstillinger/Kommunikation/Internet".



Menu: "Avanceret/Display".



Menu: "Avanceret/Display/Tid".



## 17.8.2 Sprog

Klik på et flag for at vælge sproget. Det valgte sprog fremhæves med en grøn firkant.

Hvis du vil se flere sprogindstillinger end dem, der vises i menuen, skal du rulle ned på siden eller trykke på pil ned.



## 17.8.3 Land

Klik på «Land»-ikonet i menuen «Avansert/Display» for å vise land eller regioner som kan velges. Det forhåndsvalgte landet (merket grønt) avhenger av hvilket språk som er valgt. «Engelsk» er standardinnstilling for språk, som betyr at det forhåndsvalgte landet blir «GB United Kingdom of Great Britain and Northern Ireland».

Velg landet der enheten er installert, slik at du får riktige strømpriser. Avhengig av hvilket land som velges, kan produktspesifikke fabrikkinnstillinger påvirkes.

«Land» må også velges for å få korrekte strømpriser ved kontroll av strømpriser via myUplink mobilappen.



## 17.8.4 Display setup

**Display nedluk** 120 (Fra, 1...360)

Angiv tiden i minutter, før displayet går i dvaletilstand, hvis det ikke berøres. Indstillingene kan angives i intervaller på 10 min.

**Baggrundslys** 80 % (10...90)

Indstil lysstyrken på det baggrunnsbelyste display.

**Klik lyd** Ja (Ja/Nej)

Aktivér eller deaktiver knaplyde.

**Alarm lyd** Ja (Ja/Nej)

Aktivér eller deaktiver alarmlyde.

**Tidszone, GMT +/-** +1 (-12...14)

Indstil din tidszone (i forhold til GMT).

**Låsekode** 0000

Tryk på "OK", og bruk pilene til at angive en 4-cifret låsekode. Hvis der er angivet en låsekode, vises den som fire stjerner. Du vil blive bedt om at indtaste koden, når skærmen genstartes.

BEMÆRK! Notér låsekoden til senere brug, når du indtaster den i menuen første gang.

Displayets serienummer (12 cifre) kan også indtastes for at låse displayet op (indtast '0000' + serienummer); se kapitel "Avanceret / Systemoplysninger".

Displayen kan låses ved at klikke på produktnavnet øverst til venstre i startmenuen, hvorefter du vil blive bedt om at indtaste låsekoden.

En låsekode kan slettes ved at indtaste "0000" i denne menu i stedet for den tidligere angivne låsekode.

**Skrifttype** Standard (Lille/Standard/Stor)

Displayets skrifttype kan ændres her.

**Markeringsfarve** 0 (0/1/2)

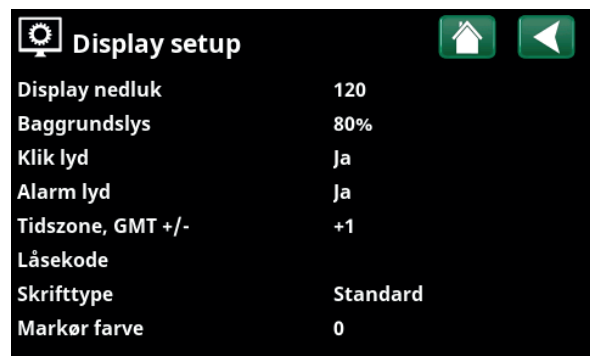
Mulighed for at ændre markørens baggrundsfarve, så valget bliver tydeligere alt efter lysforholdene.



Menu: "Avanceret/Display/Sprog".



Menu «Avansert/Display/Land».



Menu: "Avanceret/Display/Display setup".





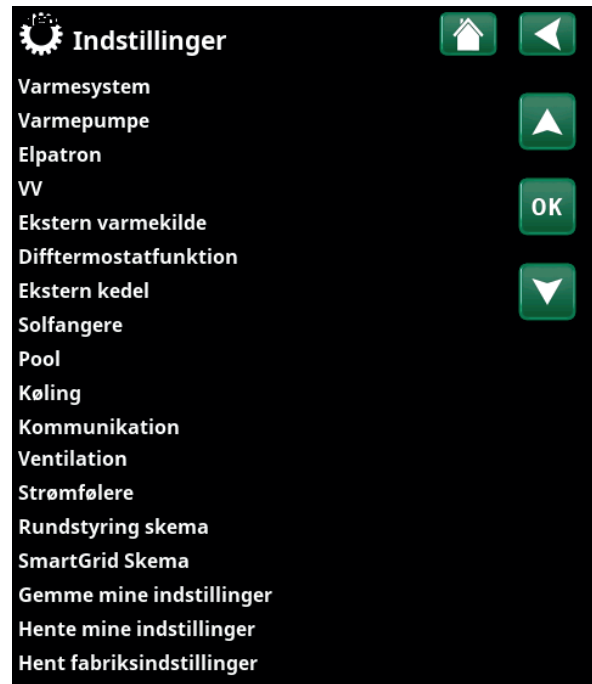
## 17.9 Indstillinger

Her kan der angives indstillinger for blandt andet husets opvarmnings- og kølebehov. Det er vigtigt, at den grundlæggende opvarmningsindstilling er den rigtige for dit hjem. Hvis værdierne ikke er indstillet korrekt, kan det betyde, at din bolig ikke er varm nok, eller at der anvendes en unødvendigt stor mængde energi til at opvarme huset.

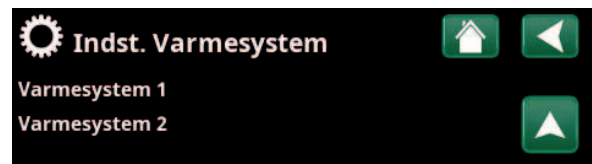
**i** Definer først de ønskede funktioner, se "Avanceret/Definere". Indstillinger vises kun for aktiverede funktioner.

### 17.9.1 Indstillinger for varmesystem\*

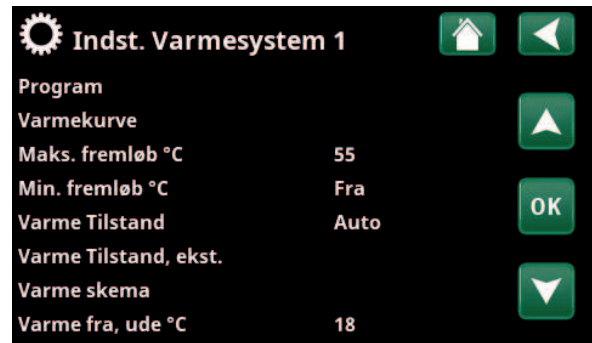
I menuen "Indstillinger" vælges "Varmekreds" og derefter den varmekreds, der skal indstilles.



Menu: "Avanceret/Indstillinger".



En del af menuen "Avanceret/Indstillinger/Varmesystem".



En del af menuen "Avanceret/Indstillinger/Varmesystem/Varmesystem1".

\*Varmepumpen kan styre op til to varmesystemer.

## Program

Tryk på "OK" på menulinjen "Program" for at foretage indstillinger for varmeprogrammerne "Økonomi", "Komfort" og "Tilpasset". Det valgte program afmærkes med en "X".

For at aktivere et varmeprogram eller indstille en ugentlig tidsplan, tryk på knappen "Program" fra menuen "Varme/Køling". Se kapitlet "Styresystem / Varme/Køling".

### • Primær flowændring °C -5 (-20...-1)

Menulinjen vises, hvis rumføleren ikke er defineret for varmekredsen. Indstilling "-5" (fabriksværdi program "Økonomi") betyder, at indstillingspunktet for det primære flow nedsættes med 5 °C, når programmet er aktivt.

### • Indstil rumtemp. °C -2.0 (-5.0...-0.1)

Menulinjen vises, hvis rumføleren er defineret for varmekredsen. Indstilling "-2" (fabriksværdi program "Økonomi") betyder, at indstillingspunktet for rumtemperatur sænkes med 2 °C, når programmet er aktivt.

### • Efterløbstid, min. Nej (Nej/10...600)

Efterløbstid betyder tiden i minutter efter, at varmeprogrammet "Økonomi", "Komfort" eller "Tilpasset" er blevet aktiveret, da opvarmningstilstanden vender tilbage til programmet "Normal".

Men hvis programmet "Tilpasset" vælges senere end "Normal" -programmet, gælder "Tilpasset" -programmet efter efterløbstid. Efterløbstid justeres i trin på 10 minutter for hvert tastetryk (pil op eller pil ned).

"Nej" betyder, at det valgte program forbliver aktiveret, indtil et andet opvarmningsprogram aktiveres.

### • SmartGrid Blokering\* Fra (Fra/Til)

Menulinjen vises, når du indstiller varmeprogrammet "Økonomi" eller "Tilpasset".

"Til" betyder, at opvarmningsprogrammet er aktiveret, når "SmartGrid Blokering" er aktiv.

### SmartGrid Lavpris\* Fra (Fra/Til)

Menulinjen vises, når varmeprogrammet "Komfort" eller "Tilpasset" indstilles.

"Til" betyder, at rumtemperaturen øges i henhold til indstillingen for "SmartGrid Lavpris °C", når "SmartGrid Lavpris" er aktiv.

### SmartGrid Overkap.\* Fra (Fra/Til)

Menulinjen vises, når varmeprogrammet "Komfort" eller "Tilpasset" indstilles.

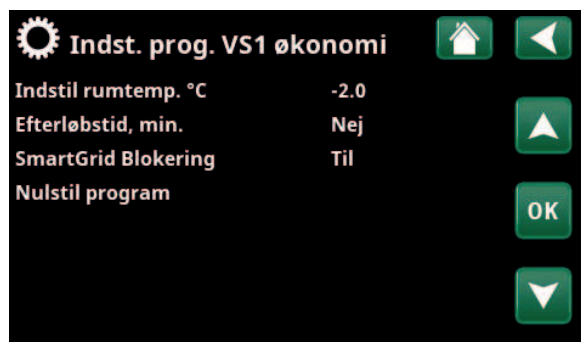
"Til", betyder, at rumtemperaturen øges i henhold til indstillingen for "SmartGrid Overkap. °C", når "SmartGrid Overkap." er aktiv. Denne funktion anvendes ikke til kontrol af elprisen.

### • Nulstil program

Nuværende program nulstilles med fabriksværdier.



Menu "Avanceret/Indstillinger/Varmesystem/Varmesystem 1/ Program".



Menu "Avanceret/Indstillinger/Varmesystem/Varmesystem 1/ Program/Økonomi".

\*SmartGrid-funktionerne er indstillet i menuen "Installationsprogram/Indstillinger/Varmekreds".

## Varmekurve

Varmekurven bestemmer den primære fremløbstemperatur (og dermed indetemperaturen) til varmekredsen ved forskellige udetemperaturer.

Se også kapitlet "Husets varmeinstallationer" for mere information om justering af varmekurven.

Mulige valg er "Indstil varmekurve", "Finjustering", "Kurve aktiv", "Kopier fra ..." og "Nulstil kurve".

### • Indstil varmekurve

Den tykkere linje viser den fabriksindstillede kurve, mens den tyndere linje viser den aktive varmekurve, der skal nulstilles.

Her er det muligt at justere grafens udseende ved at justere kurvehældningen og kurvejusteringen med knapperne under grafen. De justeringer, du foretager her, påvirker hele grafens udseende, mens de ændringer, der foretages under "Finjustering", foretages et punkt ad gangen. Kurvehældning justeres med venstre og højre pil, mens kurvejustering justeres med pil op og pil ned. Bekræft med "OK".

### • Finjustering

Grafen for den aktive varmekurve for varmekredsen vises. Varmekurven kan justeres i 5 punkter på grafen. Tryk på et punkt (bliver grønt) for at ændre dets position i x-aksen (udetemperatur) og y-aksen (primær flowtemperatur). Brug knapperne op/ned/venstre/højre under grafen, eller tryk og træk i punktet.

Under grafen vises de udendørs og primære flowtemperaturer for det valgte punkt.

Opvarmningskurven kan også justeres fra menuen "Varme/køling". Se kapitlet "Styresystem / Varme/ Køling".

### • Kurve aktiv 1 (1/2)

Denne menulinje viser den valgte opvarmningskurve, det er muligt at vælge mellem to forskellige varmekurver pr. varmekreds.

### • Kopier fra 1 (2)

Funktionen "Kopier fra ...." er nyttigt, hvis du har oprettet to forskellige varmekurvegrafer, men vil gendanne den ene graf til det samme udseende som den anden og derefter foretage ændringer.

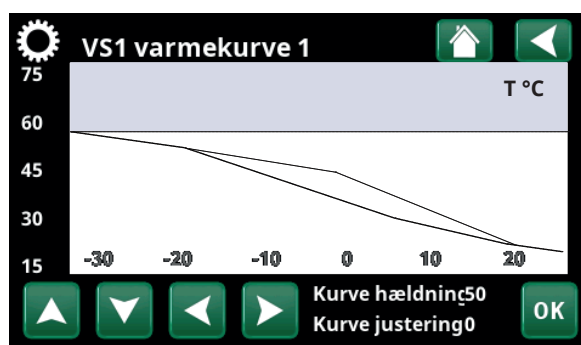
Eksempel: Hvis varmekurve 1 vælges som "Aktiv kurve", vil varmekurve 1 have samme udseende som varmekurve 2 ved at vælge linjen "Kopier fra 2" og trykke på "OK". Menulinjen kan ikke vælges (markeret med grå), når opvarmningskurverne 1 og 2 har de samme værdier (graferne ser ens ud).

### • Nulstil kurve

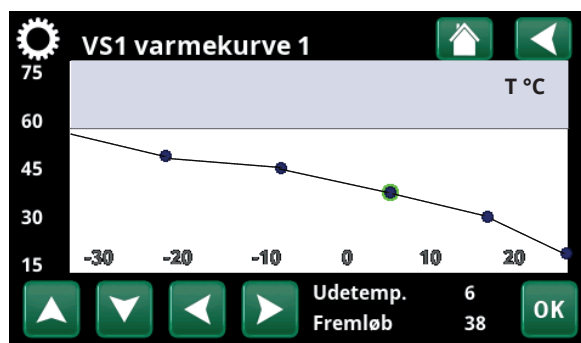
Nulstiller den aktive varmekurve til den fabriksindstillede kurve.



Menu "Avanceret/Indstillinger/Varmesystem/Varmesystem 1/ Varmekurve".



Menu "Avanceret/Indstillinger/Varmesystem/Varmesystem 1/ Varmekurve".



Menu "Avanceret/Indstillinger/Varmesystem/Varmesystem 1/ Varmekurve/Finjustering".

**Maks. fremløb °C** 55 (30...80)

Den højeste tilladte temperatur, der kan leveres til den pågældende varmekreds.

**Min. fremløb °C** Fra (Fra/15...65)

Den mindste tilladte temperatur, der kan leveres til den pågældende varmekreds.

**Varme Tilstand** Auto (Auto/Til/Fra)

Skift mellem fyringssæson og sommerdrift kan ske automatisk (Auto), eller det kan vælges her ved at indstille varmen til Til eller Fra.

Opvarmningstilstand kan også vælges fra startside ved at trykke på knappen "Tilstand" i menuen "Varme/Køling".

- **Auto** = skift af fyringssæson til Til og Fra udføres automatisk.
- **Til** = Konstant fyringssæson, radiatorpumpen cirkulerer uafbrudt.
- **Fra** = Der er ingen varme på, radiatorpumpen kører ikke (er slået fra).

**Varme Tilstand, ekst.** - (Auto/Til/Fra)

Den varmetilstand, der er valgt i denne menu, kan aktiveres/deaktiveres eksternt.

Denne menulinje vises for den aktuelle varmekreds, hvis der er defineret fjernstyring eller et skema for funktionen.

Læs mere i "Def. Fjernstyring" i kapitlet "Avanceret/Definere".

#### Varme skema

Denne menulinje vises, hvis der er defineret et skema for funktionen "VK-varmetilstand, eksternt" i fjernstyringsmenuen.

For at få flere oplysninger kan du se:

- kapitlet "Skema".
- afsnittet "Def. fjernstyring" i kapitlet "Avanceret/Definere" til definition af fjernstyringsfunktionen.

**Varme fra, ude °C** 18 (2...30)

**Varme fra, tid (min)** 120 (30...1440)

**Varme til, tid (min)** 120 (30...1440)

Menulinjerne kan kun indstilles, hvis tilstanden "Auto" er valgt i menuen "Varmetilstand" ovenfor. Ellers er menulinjerne låst (nedtonet).

Når udetemperaturen overstiger (eller er lig med) den indstillede værdi i menuen "Varme fra, ude °C" i den tid (i minutter), der er indstillet i menuen "Varme fra, tid (min)", stoppes produktionen af varme til huset.

Det betyder, at radiatorpumpen stopper, og shuntventil holdes lukket. Radiatorpumpen aktiveres kortvarigt hver dag, så den ikke sætter sig fast. Systemet starter automatisk igen, når der er brug for varme.

Når udetemperaturen falder til den grænse, hvor der er behov for opvarmning igen, er varme til huset tilladt, når temperaturen falder til under (eller er lig med) den indstillede værdi i menuen "Varme fra, ude °C" for det antal minutter, der er indstillet i menuen "Varme til, tid (min)".

Indst. Varmesystem 1

Program

Varmekurve

Maks. fremløb °C 55

Min. fremløb °C Fra

Varme Tilstand Auto

Varme Tilstand, ekst.

Varme skema

Varme fra, ude °C 18

Varme fra, tid (min) 120

Varme til, tid (min) 120

Natsænkning ned til °C 5

Rumtemp. sænkes natsænkning-2

Rumtemp. sænkes ferie °C -2

Freml. sænkes natsænkning °C -3

Freml. sænkes ferie °C -3

Alarm lav rumtemp. °C 5

SmartGrid Lavpris °C Fra

SmartGrid Overkap. °C Fra

SmartGrid Blokering Fra

Maks. tid varme 20

Ladepumpe % 60

Gulvfunktion driftform Fra

Gulvfunktion temp. °C 25

Menu: "Avanceret/Indstillinger/Varmesystem/Varmesystem1".

**Natsænkning ned til °C** **5 (-40...40)**

Når udetemperaturen er lavere end dette, stopper funktionen "Natsænkning", da der bruges for meget energi, og det tager lang tid at øge temperaturen igen.

Denne menu tilsidesætter fjernstyring af "Natsænkning".

**Rumtemp. sænkes, natsænkning °C** **-2 (0...-30)****Rumtemp. sænkes, ferie °C** **-2 (0...-30)**

Menerne vises, hvis der er installeret rumfølere til varmekredsen. Antallet af grader, hvormed rumtemperaturen skal sænkes under fjernstyret natsænkning og i ferier, kan indstilles her. Natsænkning kan også indstilles med jævne mellemrum.

Temperaturfaldet indtastes derefter i skemat.

**Fremløb sænkes, natsænkning °C** **-3 (0...-30)****Fremløb sænkes, ferie °C** **-3 (0...-30)**

Menerne vises, hvis der ikke er installeret rumfølere til varmesystemet. Antallet af grader, hvormed fremløbstemperaturen til varmekredsen skal sænkes under fjernstyret natsænkning og i ferier, kan indstilles her. Natsænkning kan også indstilles med jævne mellemrum. Temperaturfaldet indtastes derefter i skemat.

**Alarm lav rumtemp. °C** **5 (-40...40)**

Hvis rumtemperaturen er for lav (i henhold til den indstillede værdi), vises meddelelsen "Alarm, lav rumtemperatur". Denne menulinje vises, hvis rumføleren er forbundet og defineret.

**SmartGrid Lavpris °C** **1 (Fra, 1...5)**

Indstilling til at øge rumtemperaturen ved energiprisen "Lavpris" via SmartGrid.

Både SmartGrid A og SmartGrid B skal defineres i fjernstyringsmenuen, for at denne menu kan vises.

Læs mere i afsnittet "Fjernstyring/SmartGrid A/B" i kapitlet "Avanceret/Definere".

**SmartGrid Overkap. °C** **2 (Fra, 1...5)**

Indstilling til at øge rumtemperaturen ved energiprisen "Overkapacitet" via SmartGrid.

Både SmartGrid A og SmartGrid B skal defineres med fjernstyring, for at denne menu kan vises.

Læs mere i afsnittet "Fjernstyring/SmartGrid A/B" i kapitlet "Avanceret/Definere".

**SmartGrid Blokering** **Fra (Fra/Til)**

"Til" betyder, at varmesystemet er blokeret ved energiprisen "Høj" via SmartGrid. Hvis udendørstemperaturen falder til under den værdi, der er indstillet i menuen "Natsænkning ned til °C", aktiveres denne funktion ikke.

Både SmartGrid A og SmartGrid B skal defineres med fjernstyring, for at denne menu kan vises.

Læs mere i afsnittet "Fjernstyring/SmartGrid A/B" i kapitlet "Avanceret/Definere".

**i** Hvis der er installeret rumfølere, vises menuen "Rumtemperatur sænkes...". Hvis der ikke er nogen rumfølere vises menuen "Fremløb sænkes...".

**Eksempel**

Som en regel svarer en reduceret værdi for "Fremløb sænkes" på 3 til 4 °C til en reduktion i rumtemperaturen på ca. 1 °C i et normalt system.

**Maks. tid varme** **40 (10...120)**

Dette er den maksimale tid, som varmepumpen bruger på at lade varmesystemet, hvis der er behov for varme i varmtvandsbeholderen.

**Ladepumpe %** **60\* (Fra/25...100)**

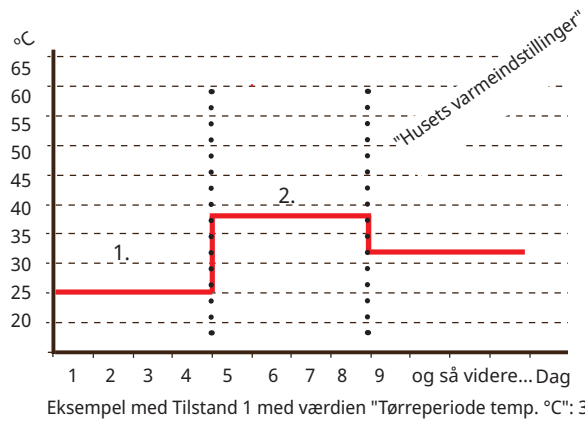
Indstilling for ladepumpens (G11) hastighed (procent) ved ladning af varmesystemet.

**Gulvfunktion** **Fra (Fra/1/2/3)**

Gælder varmesystem 1. Gulvudtørring for nybyggede ejendomme. Funktionen betyder, at beregningen af fremløbstemperaturen (sætpunktet) for "Husets varmeindstillinger" begrænses og følger følgende skema.

**Tilstand 1 - Gulvudtørring i 8 dage**

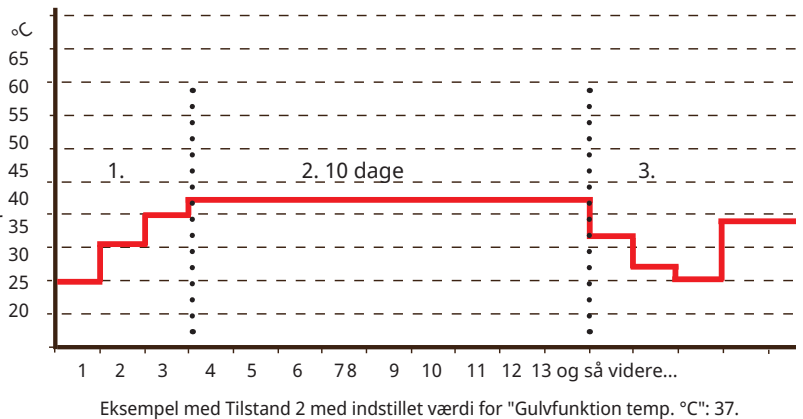
- 1. Radiatorsystemets sætpunkt indstilles til 25 °C i 4 dage.
- 2. På dag 5-8 bruges den indstillede værdi "Gulvfunktion temp. °C".
- (Fra og med dag 9 beregnes værdien automatisk efter "Husets varmeindstillinger").



**Tilstand 2 - Gulvudtørring i 10 dage + trinvis opvarmning og nedtrapping**

- 1. Start for trinvis opvarmning: Radiatorsystemets sætpunkt indstilles til 25 °C. Sætpunktet hæves derefter med 5 °C hver dag, indtil det er lig med "Tørreperiode temp. °C". Det sidste trin kan være mindre end 5 °C.
- 2. Tørreperiode i 10 dage.
- 3. Trinvis nedtrapping: Efter den trinvis opvarmning og 10 dages jævn temperatur sænkes sætpunktet for temperatur til 25 °C. i trin af 5 °C. hver dag. Det sidste trin kan være mindre end 5 °C.

(Efter nedtrapping og 1 dag med sætpunktet 25 °C. beregnes værdien automatisk ifølge "Husets varmeindstillinger").



**Tilstand 3**

I denne tilstand starter funktionen i Tilstand 1, efterfulgt af Tilstand 2 og til sidst "Husets varmeindstillinger".

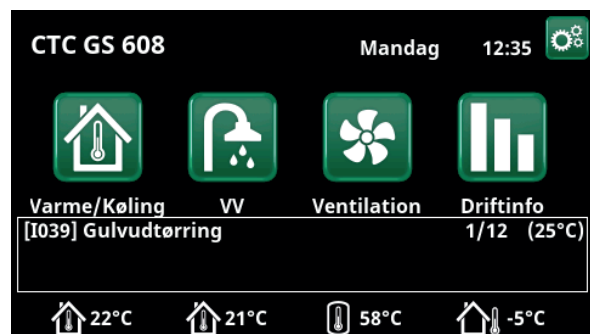
**Gulvfunktion temp. °C** **25 (25...55)**

Her indstilles temperaturen for "Tilstand 1/2/3" som vist ovenfor.

**Gulvfunktion driftform** **Fra (Fra/Til)**

Denne menulinje vises for Varmekreds 2-\*, hvis der vælges en varmetilstand (1-3) i menuen "Tørreperiode-tilstand" ovenfor.

Indstillingen "Til" betyder, at den tørreperiode, der er valgt for varmekreds 1, også vil blive kørt for den valgte varmekreds\*.



Eksempel med Gulvfunktion temp. 1 af 12 med et aktuelt sætpunkt på 25 °C.

\*Værdien kan variere afhængigt af varmepumpemodell.

## 17.9.2 Indstillinger, Varmepumpe

### Kompressor **Spærret (Tilladt/Spærret)**

Varmepumpen er forsynet med en spærret kompressor. "Tilladt" betyder, at kompressoren kan starte.

### Brinepumpe **Auto (Auto/10 dage/Til)**

Når installationen er fuldført, kan du vælge at lade brinepumpen køre kontinuerligt i 10 dage for at udlufte systemet. Brinepumpen går derefter ind i "Auto"-tilstand. "Til" betyder, at brinepumpen kører konstant.

### Kompressor stop ved brine °C **-5 (-15...10)**

Angiv, ved hvilken brinetemperatur kompressoren skal stoppe.

### Tarif VP **Nej (Nej/Ja)**

"Ja" betyder, at funktionen kan aktiveres via fjernstyring.

Læs mere i "Def. Fjernstyring" i kapitlet "Avanceret/Definere".

### Tarif VP Skema

Denne menulinje vises, hvis der er defineret et skema for funktionen "Tarif VP".

For at få flere oplysninger kan du se

- kapitlet "Skema".
- afsnittet "Def. Fjernstyring" i kapitlet "Avanceret/Definere" for definition af fjernstyringsfunktionen.

### SmartGrid blokering af VP **Nej (Nej/Ja)**

"Ja" betyder, at varmepumpen er blokeret, når "SmartGrid Blokering" er aktiv.

Læs mere i afsnittet "Fjernstyring/SmartGrid" i kapitlet "Avanceret/Definere".

### Start ved gradminut **-60 (-900...-30)**

Gradminuttet, hvor varmepumpe 1 (VP1) vil starte, angives her.

### Maks. rps **100 (50...100)**

Kompressorens maksimalt tilladte hastighed.

Indstillingsområdet kan variere afhængigt af varmepumpemodell.

### Lydreduktion skema

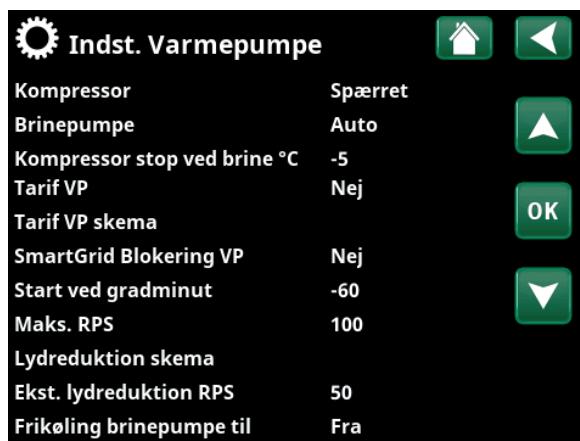
Gælder kun for modulerende varmepumpe CTC GSi 600.

### Ekst. lydreduktion rps. **50 (50...100)**

Gælder kun for modulerende varmepumpe CTC GSi 600.

### Frikøling brinepumpe Til **Til (Til/Fra)**

Aktivér "Ja", hvis brinepumpen skal anvendes til frikøling.



Menu: "Avanceret/Indstillinger/Varmepumpe".



### 17.9.3 Indstillinger, Elpatron

**Maks. el. varme kW** 9.0 (0.0...9.0)

Her vælger du den effekt, som elpatronen må afgive.

Indstillingsområdet kan variere afhængigt af varmepumpemodel.

Indstillingsområdet varierer, se "Elektriske data" i kapitlet "Tekniske data". For sprogvælgene "tysk" og "fransk" er den maksimale elektriske effekt fabriksindstillet til 0,0 kW.

**Max el. varmer VV kW** 0.0 (0.0...5.8)

Den effekt, som elpatronen må levere til opvarmningen af varmt brugsvand, vælges her.

Indstillingsområdet varierer, se "Elektriske data" i kapitlet "Tekniske data". For "Land" Tyskland og Frankrig er den maksimale elektriske effekt 0.0 kW fra fabrikken.

**Start ved gradminut** -500 (-900...-30)

Denne menu bruges til at definere, ved hvor mange gradminutter elpatronen skal starte.

**Diff trin, gradminut** -50 (-300...-20)

Denne menu bruges til at definere forskellen i gradminutter mellem start- og stopbetingelserne for elpatron. Hvis elpatronen starter ved -500 gradminutter, stopper den igen ved -450 gradminutter (ved en indstilling på -50).

**Hovedsikring A** 20 (10...90)

Størrelsen på husets hovedsikring indstilles her. Denne indstilling og de monterede strømfølere sørger for, at sikringerne er beskyttet ved anvendelse af apparater, som giver midlertidige spidseffekter, f.eks. komfurer, ovne, motorvarmere osv. Produktet reducerer midlertidigt den strøm, der trækkes, når denne slags udstyr er i brug.

**Omreg.faktor strømføler** 1 (1...10)

Denne menu bruges til at angive omregningsfaktoren, som strømføleren skal bruge. Denne indstilling udføres kun, hvis forbindelsen er installeret for en strømføler til højere elforbrug.

Eksempel: Bruger (indstillet) værdi 2 => 16 A vil være 32 A.

**Tarif EL** Nej (Nej/Ja)

Denne menulinje vises, hvis der er defineret et "Input" for fjernstyring af funktionen "Tarif EL" i menuen "Avanceret/Definere/Fjernstyring".

"Ja" betyder, at funktionen kan aktiveres via fjernstyring.

Læs mere i kapitlet "Avanceret/Definere/Fjernstyring/Tarif EL".

**Tarif EL Skema**

Denne menu vises, hvis et "Skema" er defineret for funktionen "Tarif EL" i menuen "Avanceret/Definere/Fjernstyring".

For at få flere oplysninger kan du se:

- kapitlet "Skema".
- afsnittet "Def. Fjernstyring" i kapitlet "Avanceret/Definere" for definition af fjernstyringsfunktionen.



Menu: "Avanceret/Indstillinger/Elpatron".

**SmartGrid Blokering af EL** Nej (Ja/Nej)

Hvis denne menu skal vises, skal du definere fjernstyring for både SmartGrid A og SmartGrid B.

"Ja" betyder, at spidsvarmen er blokeret, når "SmartGrid Blokering" er aktiv.

Læs mere i menuen "Avanceret/Definere/Fjernstyring".



## 17.9.4 Indstillinger, Varmtvand

Menuerne nedenfor vises, hvis "VV" er defineret i menuen "Avanceret/Definere/Varmt brugsvand". Føler B5 måler temperaturen i varmtvandsbeholderen.

### Program VV

De tilgængelige muligheder er "Økonomi", "Normal" og "Komfort".

Tryk på "OK" for at åbne indstillingerne for det valgte VV-program. De fabriksindstillinger, der vises nedenfor, gælder for tilstanden "Normal". Se kapitlet "Parameterliste" for fabriksindstillingerne for tilstandene "Økonomi" og "Komfort".

#### • Start lade % **Nej (Nej/50...90)**

Værdi "ladestart: 60%" betyder, at varmtvandsopladning kan starte, når mængden af varmtvandsenergi ligger på "60%" eller derunder.

"Nej" betyder, at et lavt estimat af mængden af energi fra varmt brugsvand ikke påvirker starten for opladning af varmt brugsvand.

#### • Laddstop øvre/nederste °C **56\* (20...65)**

Varmtvandsopladningen er fuldført, når begge følere når den indstillede værdi.

\*Gælder for CTC GS 608 (CTC GS 606: 55 °C).

#### • Start lade nederste °C **40 (15...60)**

Varmtvandsopladningen starter, når temperaturen falder under den indstillede temperatur.

#### • Varmt brugsvand °C **50 (38...65)**

Varmt brugsvand udetemp.

#### • Nulstil program

Det aktuelle VV-program nulstilles til fabriksindstillingerne.

#### Start/stop diff. øverste °C **5 (3...7)**

Denne menu bruges til at indstille den negative hysteres, før varmepumpen begynder at oplade varmtvandsbeholderen når sætpunktet er nået.

Eksempel: Hvis stoptemperaturen er 55 °C, og hysteres er indstillet til 5 °C i denne menu, betyder det, at varmepumpen starter opladning af det varme brugsvand igen, når temperaturen i beholderen er faldet til 50 °C.

#### Maks. tid VV (min) **30 (10...150)**

Denne værdi angiver det maksimale tidsrum, hvor varmepumpen opvarmer varmtvandsbeholderen.

#### Ladepumpe % **90 (20...100)**

Ladepumpens hastighed sættes her.

#### SmartGrid Blokering **Fra (Fra/-1...-50)**

Indstillingspunktet for opvarmning af VBV-tank reduceres med den værdi, der er indstillet i denne menu, når "SmartGrid Blokering" er aktiv.

Både SmartGrid A og SmartGrid B skal defineres i fjernstyringsmenuen, for at denne menu kan vises. Læs mere i "Def. "Fjernstyring/SmartGrid A/B" i kapitlet "Avanceret/Definere/".

Indst. VV-tank	
Program VV	
Start/stop diff. øverste °C	5
Maks. tid VV (min)	30
Ladepumpe %	90
SmartGrid Blokering °C	Fra
SmartGrid Lavpris °C	Fra
SmartGrid Overkap. °C	Fra
SmartGrid Overkap. blok. VP	Nej
Drifttid VV-cirk. (min.)	4
Tidsperiode VV-cirk.	15
VV-cirkulation skema	
Tid XVV Fjernstyring	0.0
VS2 Luk shuntventil	120

En del af menuen "Avanceret/Indstillinger/Varmt brugsvand".

Indst. program varmtvand	
Økonomi	
Normal	X
Komfort	

Indst. VV Normal	
Start lade %	0
Laddstop øvre / nederste °C	56
Start lade nederste °C	40
Varmt brugsvand °C	50
Nulstil program	

Menu: "Avanceret/Indstillinger/Varmt brugsvand/Program VV".

**SmartGrid Lavpris °C****Fra (Fra/1...30)**

Indstillingspunktet for opvarmning af VBV-tank øges med den værdi, der er indstillet i denne menu, når "SmartGrid Lavpris" er aktiv.

Både SmartGrid A og SmartGrid B skal defineres i fjernstyringsmenuen, for at denne menu kan vises. Læs mere i "Def. "Fjernstyring/SmartGrid A/B" i kapitlet "Avanceret/Definere/".

**SmartGrid Overkap. °C****Fra (Fra/1...30)**

Indstillingspunktet for opvarmning af VBV-tank øges med den værdi, der er indstillet i denne menu, når "SmartGrid Overkap." er aktiv.

Både SmartGrid A og SmartGrid B skal defineres med fjernstyring, for at denne menu kan vises. Læs mere i "Def. "Fjernstyring/SmartGrid A/B" i kapitlet "Avanceret/Definere/".

**SmartGrid Overkap. blok. VP****Nej (Nej/Ja)**

"Ja" betyder, at VBV-tankens brug af varmepumpen er blokeret, når "SmartGrid Overkap." er aktiv.

**Drifttid VV-cirk.****4 (1 til 90)**

Den tid, hvor VV-cirkulationen skal være aktiv i hver periode. Viser, hvis "VV-cirkulation" er defineret i menuen "Avanceret/Definere/Varmt brugsvand".

**Tidsperiode VV-cirk.****15 (5...90)**

Tid mellem perioder med VV-cirkulation. Viser, hvis "VV-cirkulation" er defineret i menuen "Avanceret/Definere/Varmt brugsvand".

**VV-circulation ugeskema**

Denne menu viser de planlagte tidsrum på ugens forskellige dage, hvor VV-cirkulationspumpen skal køre. Menulinjen vises, hvis:

- "VV-cirkulation" er defineret i menuen "Avanceret/Definere/Varmt brugsvand".
- et "Ugeskema" er defineret for funktionen "VV-cirkulation" i menuen "Avanceret/Definere/Fjernstyring".

For at få flere oplysninger kan du se

- kapitlet "Ugeskema" for indstilling af tidsplan.
- afsnittet "Def. Fjernstyring" i kapitlet "Avanceret/Definere" for definition af fjernstyringsfunktionen.

**Tid XVBV Fjernstyring****0.0 (0.0...10.0)**

Varigheden af den tid, hvor ekstra varmtvand vil blive produceret for VV-tanken, indstilles her. Funktionen "Ekstra varmtvand" aktiveres via fjernstyring.

Menulinjen vises, hvis:

- en normal tilstand for det eksterne styringssignal (Normalt åben (NO)/Normalt lukket (NC)) er defineret for funktionen i menuen "Avanceret/Definere/VV-tank".
- et "Input" for "Ekstra varmtvand" er defineret i menuen "Avanceret/Definere/Varmtvandsbeholder".

**VS2 Luk shunt****120 (Fra/1...300)**

Tiden i sekunder til at placere shunten ved 50 %. Dette gøres for at forhindre flowproblemer ved opladning af varmt brugsvand.

Denne menu vises, hvis der er defineret et varmesystem2

### 17.9.5 Indstillinger, EVK-tank (Ekstern varmekilde)

**Start lade °C** 70

Dette er den temperatur, der mindst kræves i den eksterne varmekildetank (B47), for at shuntventilen åbner og sender varme ud i systemet.

**Stop diff °C** 5

Temperaturforskel før opladning stopper fra spidsvarmekilden.

**SmartGrid blokering kap.** Nej (Nej/Ja)

Elektrisk drift opprioriteres. Shunten på EVK-beholderen er lukket for at akkumulere varmeenergi.

Læs mere i menuen "Avanceret/Definere/Fjernstyring/SmartGrid".



Menu: "Avanceret/Indstillinger/EVK-tank".

### 17.9.6 Indst. Difftermostatfunktion

Funktionen skal defineres, inden indstillingerne kan angives. Difftermostatfunktion bruges til at lade systemtanken fra en anden varmekilde.

**Lade start diff temp °C** 7 (3...30)

Her kan du indstille den temperaturdifference, der bestemmer, hvornår opladning fra varmekilden startes. Varmekilden skal være så mange grader varmere end temperaturen i tanken, for at opladningen startes.

**Lade stop diff temp °C** 3 (2...20)

Her indstilles temperaturdifference, som bestemmer, hvornår opladningen fra varmekilden skal stoppes. Når temperaturdifference mellem produktet og tanken falder til under den indstillede værdi, stopper opladningen.

**Ladetemperatur °C** 60 (10...80)

Den maksimale tilladte temperatur i den nederste tank indstilles her. Opladningen stopper, hvis temperaturen overskrides.

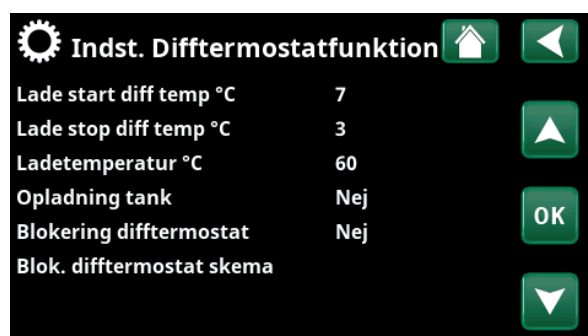
**Opladning tank** Nej (Nej/Ja)

Overopladning fra varmepumpens nedre tank til buffertanken starter, når:

- Indstilling af menubjelke "Opladning tank" = "Ja"
- SmartGrid Lavpris eller SmartGrid Overkapacitet er aktiv, og der er indstillet en temperaturstigning via SmartGrid i den nedre tank.
- Varmepumpen oplader buffertanken, og temperaturen i den nedre tank er 5 °C højere end den tidligere indstilling\*, og temperaturen i buffertanken er 5 °C lavere end den tidligere indstilling\*.

Overopladning til buffertanken fortsætter, indtil:

- Varmepumpen stopper opladningen af den nedre tank (behovet for at oplade tanken er forsvundet).
- Temperaturen i den nedre tank er faldet til indstillingsværdien.
- SmartGrid Lavpris/Overkapacitet er ikke aktiv.



Menu: "Avanceret/Indstillinger/Difftermostatfunktion".

• Sørg for højt fremløb for pumpen (G46), så der opnås en lav temperaturforskel på ca. 5-10 °C over EVK-tanken under opladning.

**Blokering difftermostat** Nej (Nej/Ja)

"Ja" betyder, at funktionen kan aktiveres via fjernstyring.

**Blok. difftermostat skema**

Tilgå funktionsplanlægning fra rækken "Blok. diff termostat skema".

\*Tidligere indstillingsværdi betyder indstillingsværdien, før "SmartGrid Lavpris" eller "SmartGrid Overkap." blev aktiveret.

## 17.9.7 Indstillinger, Køling

**Rumtemp. køling °C** 25.0 (10.0...30.0)

Denne knap bruges til at indstille den ønskede rumtemperatur i forbindelse med køling.

**SmartGrid Lavpris °C** Fra (Fra/1...5)

Indstillingspunktet for rumtemperatur reduceres med den værdi, der er indstillet i denne menu, når "SmartGrid Lavpris" er aktiv.

Menulinjen vises, hvis SmartGrid er defineret i menuen "Avanceret/Definere/Køling".

Læs mere i afsnittet "Fjernstyring/SmartGrid" i kapitlet "Avanceret/Definere".

**SmartGrid Overkap. °C** Fra (Fra/1...5)

Indstillingspunktet for rumtemperatur reduceres med den værdi, der er indstillet i denne menu, når "SmartGrid Overkap." er aktiv.

Menulinjen vises, hvis SmartGrid er defineret i menuen "Avanceret/Definere/Køling".

Læs mere i afsnittet "Fjernstyring/SmartGrid" i kapitlet "Avanceret/Definere".

**Ekst. blok. køling** Nej (Nej/Ja)

Hvis du vælger "Ja", kan du blokere for køling. Funktionen kan bruges til at slå køling fra ved hjælp af en fugtføler, når der er risiko for kondensdannelse.

### Blokering køling, skema

Denne menu bruges til at planlægge hverdagsperioder, hvor køling skal blokeres. Denne tidsplan gentages hver uge.

Denne menulinje vises, hvis der er defineret et skema for funktionen "Blokering køling", i menuen "Avanceret/Definere/Fjernstyring".

For at få flere oplysninger kan du se

- kapitlet "Skema" for indstilling af tidsplan.
- afsnittet "Def. Fjernstyring" i kapitlet "Avanceret/Definere" for definition af fjernstyringsfunktionen.



Menu: "Avanceret/Indstillinger/Køling".

## 17.9.8 Indstillinger Kommunikation

Her kan angives indstillinger til styring af produktet med et styresystem.

### 17.9.8.1 Indstillinger Ethernet

**DHCP** Ja (Ja/Nej)

"Ja" aktiverer automatisk forbindelse til netværket.

Hvis "Nej" skal der foretages brugerdefinerede routerindstillinger (IP-adresse, netmaske og gateway) samt DNS-indstilling.

**Auto DNS** Ja (Ja/Nej)

Hvis "Ja" bruges standardindstillingerne for DNS-serveren. Hvis "Nej" skal der foretages brugerdefinerede DNS-indstillinger.

**SNTP-server**

Mulighed for brugerdefinerede SNTP-serverindstillinger.

**Internet hastighed** 100mbit

Internethastigheden er angivet her.

Den fabriksindstillede internethastighed er 100 mbit/s.

**i** Du kan finde flere oplysninger om forbindelse af et Ethernet-kabel i kapitlet "Installation, Kommunikation" i denne manual.

### 17.9.8.2 Indstillinger BMS

**MB adresse** 1 (1...255)

Justerbar "1-255".

**Baudrate** 9600 (9600/19200)

Mulige indstillinger: "9600" eller "19200".

**Paritet** Lige (Lige/Ulige/Ingen)

Mulige indstillinger: "Lige", "Ulige" eller "Ingen".

**Stop bit** 1 (1/2)

Mulige indstillinger: 1 eller 2.

**Modbus TCP-port** 502 (1...32767)

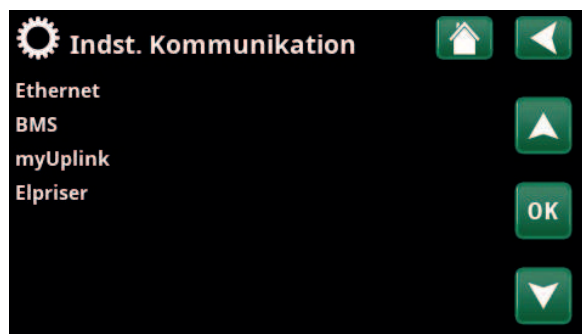
Denne menulinje vises, hvis "Modbus TCP" er defineret i rækken "Ethernet" i menuen "Avanceret/Definere/Fjernstyring".

### 17.9.8.3 myUplink

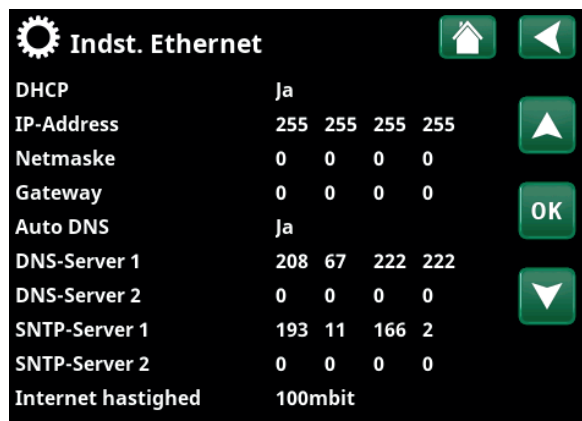
Menuen bruges til parring med myUplink-appen. Anmod om en forbindelsesstreng ved at klikke på "Hent forbindelsesstreng", og bekræft med "OK". Det er muligt at klikke på menulinjen, hvis displayet er forbundet til serveren.

I appen: Scan QR-koden, eller indtast værdierne for "Serienummer" og "Forbindelsesstreng".

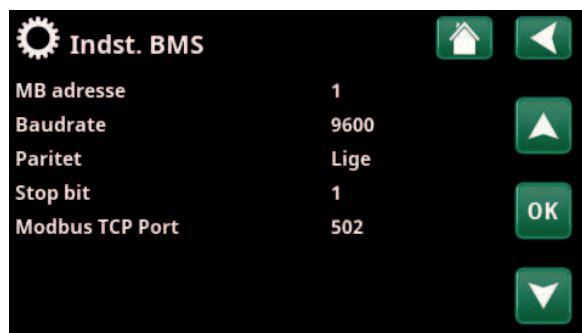
Vælg menupunkterne "Fjern brugere" og/eller "Fjern servicepartnere" for at frakoble disse konti fra systemet. Bekræft med "OK".



Menu: "Avanceret/Indstillinger/Kommunikation".



Menu: "Avanceret/Indstillinger/Kommunikation/Internet".



Menu: "Avanceret/Indstillinger/Kommunikation/BMS".



Menu: "Avanceret/Indstillinger/Kommunikation/myUplink".

#### 17.9.8.4 Indstillinger Elpriser

Sørg for, at "myUplink" er valgt i menuen "Def. Kommunikation".

Vælg "Elpriser" i menuen "Avanceret/Indstillinger/Kommunikation" for at få adgang til menuen "Indst. Elpriser".

##### Priskontrol Til/Fra

Vælg "Til" for at få vist de andre menulinjer i displaymenuen "Indst. Elpriser".

##### Regioner SE01/SE02/SE03/SE04

Klik på "OK" på linjen "Regioner". Hvis "Regioner" er defineret for det valgte land (se menuen "Avanceret/Display/Land"), vises landets prisregioner her. Ellers vises teksten "Ingen regioner tilgængelige". I dette eksempel vises svenske prisregioner.

##### Dynamisk Ja/Nej

"Ja" betyder, at elpriserne beregnes ud fra prisalgoritmer, der definerer priskategorierne ("Høj", "Medium" og "Lav").

Klik på "OK" på linjen "Forhåndsvisning data" for at få vist en graf over elpriser, der er beregnet i det valgte tidsinterval ("Dage i beregning").

Grafen kan også vises ved at klikke på ikonet "Elpriser" i hovedmenuen "Driftsinfo" (se afsnittet "Driftsinfo").

##### Grænseværdien høj

Angiv den grænseværdi, over hvilken elprisen defineres som "Høj" (i eksemplet er grænseværdien DKK 3,50). Dette kan bruges sammen med funktionen til dynamisk prisberegning for at definere et andet "Højt" prisinterval end det, der bestemmes af funktionen til dynamisk prisberegning.

Priser defineret som "Høj" aktiverer funktionen "SmartGrid Blokering".

##### Grænseværdien lav

Angiv den grænseværdi, under hvilken elprisen defineres som "Lav" (i eksemplet er grænseværdien DKK 1,50). Dette kan bruges sammen med funktionen til dynamisk prisberegning for at definere et andet "Lavt" prisinterval end det, der bestemmes af funktionen til dynamisk prisberegning.

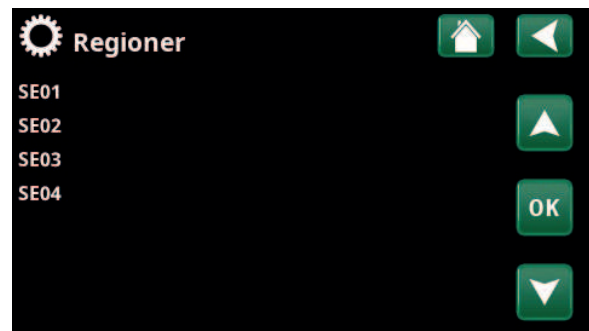
Priser defineret som "Lav" aktiverer funktionen "SmartGrid Lavpris".

##### Standard Høj/Medium/Lav

Vælg den priskategori, der skal anvendes, hvis priserne ikke kan hentes.



Menu: "Avanceret/Indstillinger/Kommunikation/Elpriser", hvor "Installer/Definere/Kommunikation/myUplink:Ja" er valgt.



Menu: "Avanceret/Indstillinger/Kommunikation/Elpriser/Regioner", hvor "Installer/Definere/Kommunikation/myUplink:Ja" er valgt.

For mere information og eksempler på Intelligent elpriskontrol/SmartGrid, se hjemmesiden [www.ctc-heating.com/Product/Download](http://www.ctc-heating.com/Product/Download).

### Dage i beregning

1...10

Vælg det antal dage, som den dynamiske beregning af elprisen skal baseres på. Da den dynamiske beregning er baseret på gennemsnitsprisen pr. dag, resulterer flere dage i beregningen i en mere stabil og pålidelig værdi.

Se også afsnittet "Eksempel: Indstillinger for elpriser".

### Forhåndsvisning data

Klik på "Forhåndsvisning data" for at få vist elpriser i den valgte periode i diagramform.

### Offset %

0 (0...100)

Indtast koden "4003" i menuen "Avanceret/Service/Indstillinger kodet/Kode" for at få vist menulinjen "Offset %".

"Offset" er grænsen, hvorimellem "Høj" elpris og "Medium" elpris fastlægges og er baseret på gennemsnitsprisen for det antal dage, der bruges i beregningen.

Se også afsnittet "Eksempel: Indstillinger for elpriser".

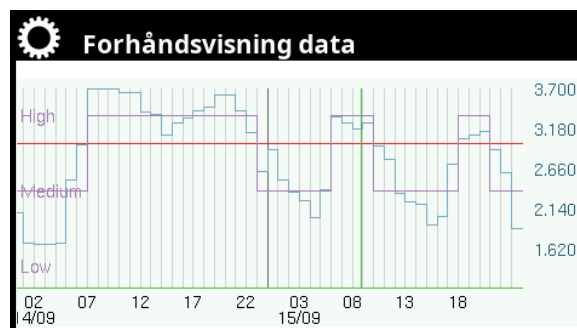
### Bredde %

50 (0...200)

Indtast koden "4003" i menuen "Avanceret/Service/Indstillinger kodet/Kode" for at få vist menulinjen "Bredde %".

"Bredde" er det vertikale prisinterval, hvor elprisen betragtes som "Medium".

Se også afsnittet "Eksempel: Indstillinger for elpriser".



Menu: "Avanceret/Indstillinger/Kommunikation/Elpriser/Forhåndsvisning data".



Menu: "Avanceret/Service/Indstillinger kodet/Kode".

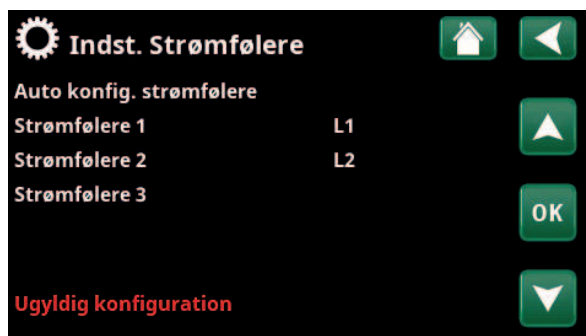
### 17.9.9 Indstillinger, Strømføler

Disse menulinjer vises, hvis "Stømføler" er defineret i menuen "Avanceret/Definer stømføler".

Angiv de faser (L1, L2 og L3), som stømfølerne er forbundet til, i menuen.

I nederste venstre hjørne af skærmen vises "Ugyldig konfiguration", indtil L1, L2 og L3 parres med de tre stømfølere i menuen.

Når du aktiverer funktionen "Auto konfig. stømfølere", er det vigtigt, at du har slukket alle enheder i huset, der forbruger høje niveauer af elektricitet. Sørg også for, at backuptermostaten er slået fra.



Menu: "Avanceret/Indstillinger/Strømfølere".



Menu: "Avanceret/Indstillinger/Strømfølere/Auto konfig. stømfølere".

### 17.9.10 Indstillinger, Rundstyring

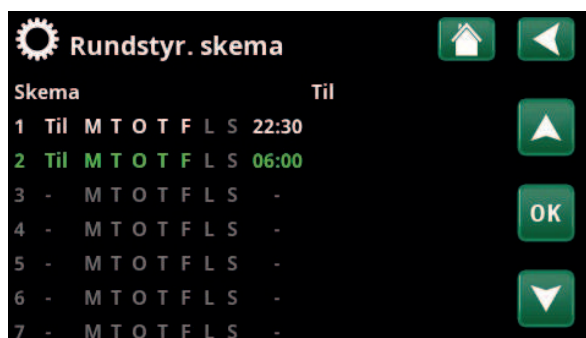
Rundstyring er udstyr, som en el-leverandør kan montere for i kortere tid at udkoble udstyr med et højt strømforbrug. Kompressoren og den afgivne effekt spærres, når rundstyring er aktiv.

Denne menulinje vises, hvis der er defineret et skema for funktionen "Rundstyring".

Funktionen "Rundstyring" kan også fjernstyres ved at aktivere den "Indgang", der er defineret for funktionen.

For at få flere oplysninger kan du se:

- kapitlet "Skema".
- afsnittet "Def. Fjernstyring" i kapitlet "Avanceret/Definere" for definition af fjernstyringsfunktionen.



Menu: "Avanceret/Indstillinger/Rundstyring".



### 17.9.11 Indstillinger for SmartGrid skema

Denne menu bruges til at planlægge hverdagsperioder, hvor "SmartGrid"-funktioner skal være aktive. Dette skema gentages hver uge.

"SmartGrid" kan bruges til at spærre en funktion ("SG Blok.") eller til at opnå en temperaturstigning i perioder, hvor energiprisen er lav ("SG Lavpris") eller ("SG Overkap.").

Tilstanden "SG Normal" kan bruges til nemt at afvige fra alle SmartGrid-indstillinger for systemet på bestemte dage/på bestemte tidspunkter.

Menulinjen "SmartGrid skema" vises, hvis der er defineret et skema i rækken "SmartGrid A".

For at få flere oplysninger kan du se

- kapitlet "Skema".
- kapitlet "Avanceret/Definere/ Fjernstyring" for at definere SmartGrid.

### 17.9.12 Gem indstillinger

Brugerdefinerede indstillinger kan gemmes i "Bank" 1-3 og på et USB-stik her. Rækken "USB" er nedtonet, indtil USB-stikket er installeret. Rækkerne viser dato og klokkeslæt for gemte indstillinger.

Tryk på "OK" for at bekræfte.

### 17.9.13 Hente mine indstillinger

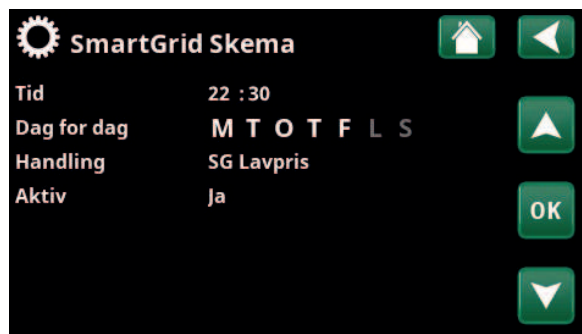
De gemte indstillinger kan gendannes.

Tryk på OK for at bekræfte.

### 17.9.14 Hent fabriksindstillinger

Produktet leveres med indstillede fabriksværdier. Gemte indstillinger i "Bank" 1-3 slettes, når fabriksindstillingerne gendannes. Det valgte sprog gendannes.

Tryk på OK for at bekræfte.



Menu: "Avanceret/Indstillinger/SmartGrid skema"

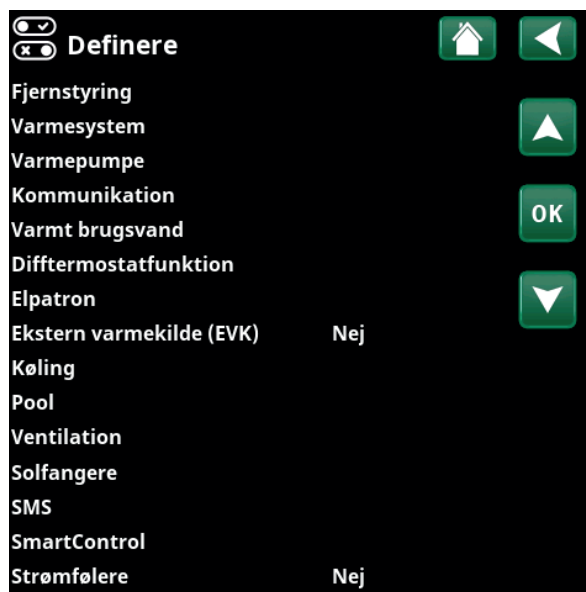


Menu: "Avanceret/Indstillinger/Indlæs mine indstillinger".



## 17.10 Definere

Menuerne "Definere" angiver, hvilke komponenter og undersystemer systemet består af.



Menu: "Avanceret/Definere".

### 17.10.1 Def. Fjernstyring

Dette kapitel beskriver alle fjernstyringsfunktionerne, hvordan de er sat op, og hvordan de anvendes.

Menuen "Avanceret/Definere/Fjernstyring" definerer, hvordan fjernstyringsinput skal aktiveres ved at angive en af følgende tre aktiveringstilstande i kolonnen "Input" i denne menu:

- en klemrække K22-K23 på relækortet (A2) har strøm, eller klemrække K24-K25 er lukket. Der er to 230 V-indgange og to lavspændingsporte. Se tabellen nedenfor.
- trådløst tilbehør i CTC SmartControl-serien består af trådløse følere og styreenheder, der styrer signaler til temperatur, luftfugtighed og kuldiioxidniveau.
- BMS-styring, hvor styresignaler transmitteres via BMS-grænsefladen.

Hvis du ønsker, at en funktion skal gentages på hverdage, kan du indstille, hvornår funktionen skal være aktiv/inaktiv i et ugeskema.



En del af menuen "Avanceret/Definere/Fjernstyring".

Betegnelse	Klemrække, position	Forbindelsestype
K22	A14 & A25	230V
K23	A24 & A25	230V
K24	G33 & G34	Ekstra lav spænding (<12V)
K25	G73 & G74	Ekstra lav spænding (<12V)

Tabellen viser fjernstyringsindgangene K22-K25 på relæetkortet.

### 17.10.1.1 Indstilling af funktionen Fjernstyring, eksempel

#### 1. Definer et "input"

Først skal der tildeles et input til den eller de funktioner, der skal fjernstyres. Dette foretages i menuen "Avanceret/Definere/Fjernstyring".

I eksemplet vælges klemrække K24 som input til funktionen "VS1 ekst. varmedrift".

#### 2. Konfigurer funktionen (Normalt åben (NO)/Normalt lukket (NC))

Definer en normal tilstand for det eksterne styringssignal: NO eller NC. Indstillingen foretages for det aktuelle varmesystem i menuen "Avanceret/Definere/Varmesystem".

En tovejskontakt kan f.eks. sluttes til den definerede indgang.

Hvis knappen, når den anvendes, genererer et kontrolsignal på inputtet (kredsløbet lukker), skal kredsen defineres som NO. Når kredsen lukkes, og kontrolsignalet genereres, aktiveres den opvarmningstilstand, der er valgt i rækken "VK1-varmetilstand, ekstern" i indstillingsmenuen for varmekredsen.

#### 3. Indstilling af varmetilstand

I eksemplet er fjernstyringsfunktionen "Varme Tilstand, ekst." indstillet til positionen "Fra" i rækken "Varme Tilstand, ekst.". Denne indstilling foretages i menuen "Avanceret/Indstillinger/Varmesystem".

I dette eksempel er den normale varmetilstand aktiv ("Til").

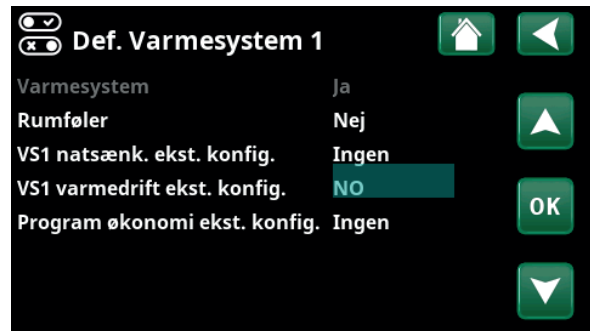
Når input K24 er lukket (multi-knappen i eksemplet genererer et kontrolsignal), ændres status for varmetilstanden (normal tilstand "Til" > tilstand "Fra").

Opvarmningen vil være fravalgt, indtil du vælger at starte opvarmningen (normal tilstand "Til") ved at åbne klemrække K24 (intet signal på klemrækken).



Menu: "Avanceret/Definere/Fjernstyring".

Fjernstyringsfunktionen "VS1-varmetilstand, ekstern" er tildelt klemrække "K24".



Menu: "Avanceret/Definere/Varmesystem/Varmesystem 1".

Fjernstyringen normale tilstand defineres i rækken "VS1 ekst. varmedrift".



Menu: "Avanceret/Indstillinger/Varmesystem/Varmesystem 1"

Fjernstyringstilstand "Fra" aktiveres, når klemrække K24 lukkes.

Åben klemrække = Varmetilstand "Til" (i dette eksempel).

Lukket klemrække = Varmetilstand "Fra" (i dette eksempel).

### 17.10.1.2 Fjernstyringsfunktioner

Menuen "Avanceret/Definere/Fjernstyring" definerer inputs til strømefjernstyringsfunktioner:

- Indgange K22, K23, K24, K25.
- trådløst tilbehør i SmartControl-serien (kanal 1A, 1B, 2A, 2B, 3A, 3B og så videre op til 7B).
- Digital BMS-indgang 0-7. Angiv en værdi 0-255. Værdien skal indstilles igen inden for en halv time, for at indstillingen forbliver.

#### Ethernet (Modbus TCP/Fra)

Oplysninger om indstillinger for Modbus TCP Port finder du i afsnittet "Kommunikation" i kapitlet "Avanceret/Indstillinger".

#### Deaktiver ext.styring (Ja/Nej)

Valg af "Ja" betyder frakobling af al ekstern styring af varmepumpen. Skemaindstillinger er ikke berørt af dette.

#### VS1- Natsænkning\*

(Fra/K22-K25/kanal 1A-7B/BMS DI0-7)

Funktionen "Natsænkning" kan f.eks. bruges til at sænke indendørstemperaturen om natten eller i arbejdstiden.

I menuen "Avanceret/Definere/Fjernstyring" skal du:

- angive et "Input" for fjernstyringsfunktionen.

I menuen "Avanceret/Definere/Varmesystem" skal du:

- konfigurere den normale tilstand for det eksterne styringssignal (Normalt åben (NO) eller Normalt lukket (NC)) i rækken "VS1 vatsænk. ekst. konfig."

Skemaet kan indstilles i menuen "Varme/Køling".

Du kan finde flere oplysninger i afsnittet "Natsænkningstemperatur" i kapitlet "Varme/Køling".

#### VS1- Ekst. varmedrift\*

(Fra/K22-K25/kanal 1A-7B/BMS DI0-7)

Skift mellem fyringssæson og sommersæson kan finde sted ved en bestemt udetemperatur (Auto), eller varme kan enten være slået "Til" eller "Fra".

I menuen "Avanceret/Definere/Fjernstyring" skal du:

- angive et "Input" for fjernstyringsfunktionen.

I menuen "Avanceret/Definere/Varmesystem" skal du:

- konfigurere den normale tilstand for det eksterne styresignal (Normalt åben (NO) eller Normalt lukket (NC)) i rækken "VS1 varmedrift ekst. konfig."

I menuen "Avanceret/Indstillinger/Varmesystem" skal du:

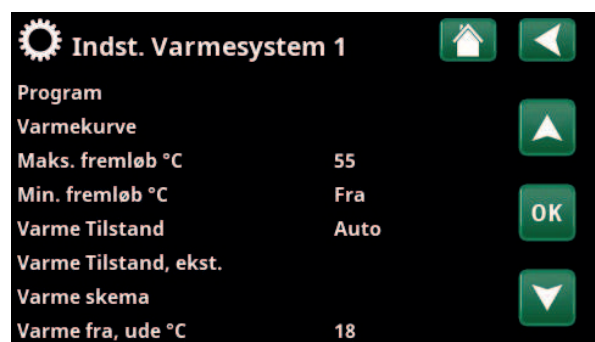
- indstille "Fjernstyringstilstand" ("Til", "Fra" eller "Auto") i rækken "Varmedrift, ekst."
- Tilgå funktionsplanlægning fra rækken "Varme Skema".

Du kan finde flere oplysninger i afsnittet "Varmesystem" i kapitlet "Avanceret/Indstillinger".

Se også kapitlet "Husets varmeindstillinger".



En del af menuen "Avanceret/Definere/Fjernstyring". "Indgang" og "Skema" defineres her.



Menu: "Avanceret/Indstillinger/Varmesystem". Fjernstyringstilstanden til varmesystemet er indstillet på menulinjen "Varmedrift, ekst.". Få adgang til skemaet fra menulinjen "Varme Skema".

\*Varmepumpen kan styre op til 2 varmesystemer.

### VS1- Program Økonomi/Normal/Komfort/Tilpasset konfig. (Fra/K22-K25/kanal 1A-7B/BMS DI0-7)

Programfunktionerne "Økonomi", "Normal", "Komfort" og "Tilpasset" kan bruges til at ændre indetemperaturen i en vis periode.

I menuen "Avanceret/Definere/Fjernstyring" skal du:

- angive et "Input" for fjernstyringsfunktionen.

I menuen "Avanceret/Definere/Varmesystem" skal du:

- konfigurere den normale tilstand for det eksterne styringssignal (Normalt åben (NO) eller Normalt lukket (NC)).

Indstilling af ugeplanen sker fra menuen "Varme/Køling/Program".

For mere information, se afsnittet "Opvarmningsprogram" i kapitlet "Varme/Køling".

### Ekstra VV (Fra/K22-K25/kanal 1A-7B/BMS DI0-7)

Ved aktivering begynder produktionen af ekstra varmtvand. Når aktiveringen stopper, produceres ekstra varmtvand i en kørselstid på 30 min. Menuen "Stoptemperatur" for ekstra varmtvand er indstillet i menuen "Avanceret/Indstillinger/VV/Program VV".

I menuen "Avanceret/Definere/Fjernstyring" skal du:

- angive en "Indgang" for fjernstyringsfunktionen.

I menuen "Avanceret/Definere/Varmt brugsvand" skal du:

- konfigurere den normale tilstand for det eksterne styringssignal (Normalt åben (NO)/Normalt lukket (NC)) i rækken "Ekstra VV ekst. konfig."

Du kan også indstille produktion af ekstra varmtvand til at starte med det samme i menuen "Varmt brugsvand". Skemaet for ekstra VV kan også indstilles i denne menu.

Du kan finde flere oplysninger i afsnittet "Ekstra varmtvand" i kapitlet "Varmt brugsvand".

### Blokering køling

(Fra/K22-K25/Kanal 1A-7B/BMS DI0-7)

I menuen "Avanceret/Definere/Fjernstyring" skal du:

- angive en "Indgang" for fjernstyringsfunktionen.

I menuen "Avanceret/Definere/Køling" skal du:

- konfigurere den normale tilstand for det eksterne styringssignal (Normalt åben (NO) eller Normalt lukket (NC)) i rækken "Blokering køling, ekst. konfig."

I menuen "Avanceret/Indstillinger/Frikøling" skal du:

- indstille "Fjernstyringstilstand" ("Ja") i rækken "Ekst. blokering køling."
- Tilgå funktionsplanlægning fra rækken "Blokering køling, skema".

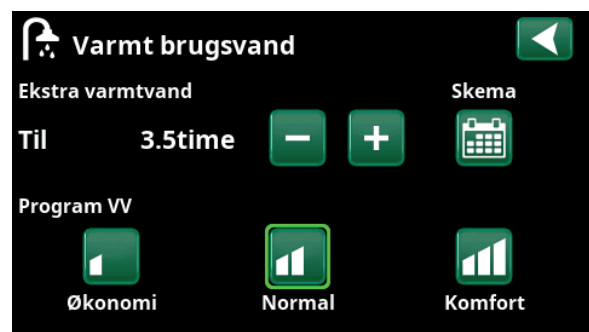
Du kan finde flere oplysninger i afsnittet "Køling" i kapitlet "Avanceret/Indstillinger".

VS1 natsænk. ekst. konfig.	Ingen
VS1 varmedrift ekst. konfig.	Ingen
Program økonomi ekst. konfig.	Ingen
Program normal ekst. konfig.	Ingen
Program komfort ekst. konfig.	Ingen
Program tilpasset ekst. konfig.	Ingen

En del af menuen "Avanceret/Definere/Varmesystem". I menulinjerne "Program økonomi/normal/komfort/tilpasset ..." den normale tilstand er angivet på det eksterne styresignal ("Normalt åbent (NO)" eller "Normalt lukket (NC)").



Menu: "Avanceret/Definere/Varmt brugsvand" På menulinjen "Ekstra varmtvand" er den normale tilstand angivet for det eksterne styringssignal ("Normalt åben (NO)" eller "Normalt lukket (NC)").



Indstilling af "Ekstra varmtvand" i menuen "Varmt brugsvand".



På menulinjen "Blokering køling, eksterne konfig." er den normale tilstand angivet for det eksterne styringssignal ("Normalt åben (NO)" eller "Normalt lukket (NC)").

### Blokering pool

(Fra/K22-K25/kanal 1A-7B/BMS DI0-7)

Denne funktion bruges til at blokere poolopvarmning.

I menuen "Avanceret/Definere/Fjernstyring" skal du:

- angive et "Input" for fjernstyringsfunktionen.

I menuen "Avanceret/Definere/Pool" skal du:

- konfigurere den normale tilstand for det eksterne styringssignal (Normalt åben (NO) eller Normalt lukket (NC)) i rækken "Blokering pool ekst. konfig."

I menuen "Avanceret/Indstillinger/Pool" skal du:

- indstille "Fjernstyringstilstand" ("Ja") i rækken "Blokering pool".
- Tilgå funktionsplanlægning fra rækken "Blokering pool, skema".

Du kan finde flere oplysninger i afsnittet "Pool" i kapitlet "Avanceret/Indstillinger".

### Tarif EL (Fra/K22-K25/kanal 1A-7B/BMS DI0-7)

Denne funktion bruges til at spærre elpatronen i perioder, hvor elprisen er højere.

I menuen "Avanceret/Definere/Fjernstyring" skal du:

- angive et "Input" for fjernstyringsfunktionen.

I menuen "Avanceret/Indstillinger/Elpatron" skal du:

- indstille "Fjernstyringstilstand" ("Ja") i rækken "Tarif EL".
- Tilgå funktionsplanlægning fra rækken "Tarif EL".

Du kan finde flere oplysninger i afsnittet "Elpatron/Tarif EL" i kapitlet "Avanceret/Indstillinger".

### Rundstyring (Fra/K22-K25/kanal 1A-7B/BMS DI0-7)

Rundstyring er udstyr, som en el-leverandør kan montere for i kortere tid at udskille udstyr med et højt strømforbrug. Kompressoren og den afgivne effekt spærres, når Rundstyring er aktiv.

I menuen "Avanceret/Definere/Fjernstyring" skal du:

- angive en "Indgang" for fjernstyringsfunktionen.

I menuen "Avanceret/Indstillinger" skal du:

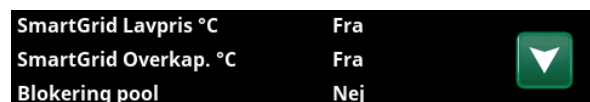
- Tilgå funktionsplanlægning fra rækken "Rundstyring".

Du kan finde flere oplysninger i afsnittet "Rundstyring" i kapitlet "Avanceret/Indstillinger".



Menu: "Avanceret/Definere/Pool".

Definer en tilstand (Normalt åben (NO) eller Normalt lukket (NC)) for det eksterne styringssignal.



En del af menuen "Avanceret/Indstillinger/Pool".

Aktivér denne funktion via et eksternt styringssignal eller et skema.



En del af menuen "Avanceret/Indstillinger".  
Indstilling af et skema for "Rundcirkulation".

## VV-cirkulation

(Fra/K22-K25/kanal 1A-7B / BMS DI0-7)

Funktionen gør det muligt for det varme brugsvand at cirkulere i rørene mellem hanerne og VV-tanken, hvilket sikrer, at det varme brugsvand er varmt, når hanerne åbnes.

I menuen "Avanceret/Definere/Fjernstyring" skal du:

- angive en "Indgang" for fjernstyringsfunktionen.

I menuen "Avanceret/Definere/Varmt brugsvand" skal du:

- konfigurere den normale tilstand for det eksterne styringssignal (Normalt åben (NO) eller Normalt lukket (NC)) i rækken "VV-cirkulation ekst. konfig."

I menuen "Avanceret/Indstillinger/Varmt brugsvand" skal du:

- Tilgå funktionsplanlægning fra rækken "VV-cirkulation skema".

Du kan finde flere oplysninger i afsnittet "Varmt brugsvand" i kapitlet "Avanceret/Indstillinger".

## Flow/niveauvagt

(Fra/K22-K25/kanal 1A-7B / BMS DI0-7)

Flow-/niveauvagten giver en alarm på varmepumpen.

I menuen "Avanceret/Definere/Fjernstyring" skal du:

- angive et "Input" for fjernstyringsfunktionen.

I menuen "Avanceret/Definere/Varmepumpe" skal du:

- konfigurere den normale tilstand for det eksterne styringssignal (Normalt åben (NO) eller Normalt lukket (NC)) i rækken "Flow/niveauvagt".

## SmartGrid A / SmartGrid B

(Fra/K22-K25/kanal 1A-7B / BMS DI0-7)

I menuen "Avanceret/Definere/Fjernstyring" skal du:

- angive et "Input" for fjernstyringsfunktionen.

Der er tre SmartGrid-funktioner:

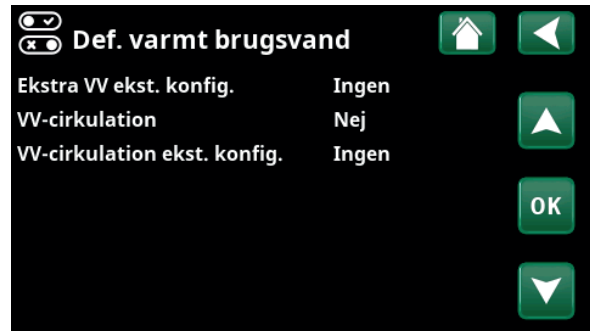
- SmartGrid Lav pris
- SmartGrid Overkapacitet
- SmartGrid Blokering

Eksempel på "SmartGrid Lavpris" til poolopvarmning

I dette eksempel er "SmartGrid A" og "SmartGrid B" blevet tildelt henholdsvis klemrække K22 og K23. Derudover tildeles SmartGrid A "Skema #1".

I henhold til indstillingerne i menuen "Indst. Pool" vil pool-indstillingspunktet blive forøget med 5 °C, når elprisen er lav (når funktionen "SmartGrid Lavpris" er aktiv), og indstillingspunktet vil blive reduceret med 10 °C, når elprisen er høj (når funktionen "SmartGrid Blokering" er aktiv).

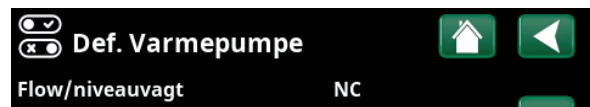
SmartGrid-funktioner kan indstilles (afhængigt af systemkonfiguration/ varmepumpemodel) til varmekreds, herunder varmeprogram økonomi/komfort/tilpasset, varmepumper. Yderligere opvarmning, køling, pool, varmtvandsbeholder, buffertank og øvre\* og nedre\* tank.



Menu: "Avanceret/Definere/Varmt brugsvand".  
Definer en tilstand (Normalt åben (NO) eller Normalt lukket (NC)) for det eksterne styringssignal.



En del af menuen "Avanceret/Indstillinger/VV".  
Indstilling af et skema for "VV-cirkulation".



Menu: "Avanceret/Definere/Varmepumpe".



Menu: "Avanceret/Indstillinger/Pool".  
Pooltemperaturen øges med 5 °C, når funktionen SmartGrid lav pris aktiveres.



### Varmesystem 1-\*

- SmartGrid Blokering (Fra/Til)
- SmartGrid Lavpris °C (Fra/1...5 °C)
- SmartGrid Overkap. °C (Fra/1...5 °C)

### Varmeprogram

#### -Komfort:

- SmartGrid Lavpris °C (Fra/Til)
- SmartGrid Overkap. °C (Fra/Til)

#### -Tilpasset:

- SmartGrid Lavpris °C (Fra/Til)
- SmartGrid Overkap. °C (Fra/Til)
- SmartGrid Blokering (Fra/Til)

#### -Økonomi:

- SmartGrid Blokering (Fra/Til)

### Varmepumpe\*

- SmartGrid Blokering af VP (Ja/Nej)

### Spidsvarme/Elpatron

- SmartGrid Blokering EL (Ja/Nej)
- SmartGrid Blokering Shunt (Ja/Nej)

### Køling

- SmartGrid Lavpris °C (Fra/1...5 °C)
- SmartGrid Overkap. °C (Fra/1...5 °C)

### Pool

- SmartGrid Blokering °C (Fra/-1...-50 °C)
- SmartGrid Lavpris °C (Fra/1...50 °C)
- SmartGrid Overkap. °C (Fra/1...50 °C)

### VV-tank/Øvre tank/Nedre tank

- SmartGrid Blokering °C (Fra/-1...-50 °C)
- SmartGrid Lavpris °C (Fra/1...30 °C)
- SmartGrid Overkap. °C (Fra/1...30 °C)

### Buffertank

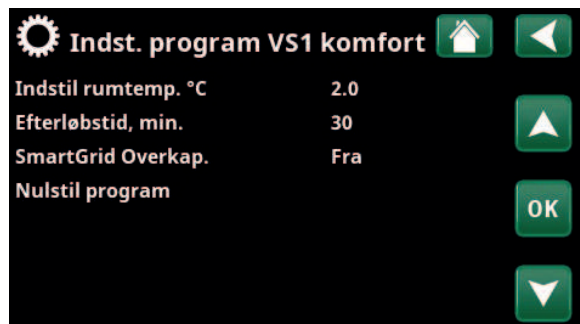
- SmartGrid Lavpris °C (Fra/1...30 °C)
- SmartGrid Overkap. °C (Fra/1...30 °C)

SmartGrid-funktioner aktiveres ved at aktivere SmartGrid-indgangene på forskellige måder alt efter tabellen til højre.

For at aktivere SmartGrid-funktionen "SG Lavpris" som vist i eksemplet skal klemrække K23 have strøm, mens klemrække K22 skal forblive uændret.

Den stigning i pooltemperaturen, der gælder, når "SG Lavpris" er aktiveret, er angivet i menuen "Poolindstillinger", som vist i eksemplet.

Alternativt kan der oprettes et skema til periodisk SmartGrid-aktivering. Du kan finde flere oplysninger om indstilling af ugeplaner i afsnittet "Skema".



Menu: "Avanceret/Indstillinger/Varmesystem/Varmesystem 1/ Program/Komfort".

K22 (SG A)	K23 (SG B)	Funktion
Åben	Åben	Normal
Åben	Lukket	Lav pris
Lukket	Lukket	Overkapacitet
Lukket	Åben	Spærring



Skemaet er indstillet til at starte kl 22.30 på hverdage.

\*Varmepumpen kan styre op til 2 varmesystemer.



### Differtmostatfunktion

(Fra/K22-K25/kanal 1A-7B/BMS DI0-7)

Denne funktion bruges til at spærre differtmostat funktionen.

I menuen "Avanceret/Definere/Fjernstyring" skal du:

- angive et "Input" for fjernstyringsfunktionen.

I menuen "Avanceret/Definere/Differtmostatfunktion" skal du:

- konfigurere den normale tilstand for det eksterne styringssignal (Normalt åben (NO) eller Normalt lukket (NC)) i rækken "Blokering driftt. ekst. konfig."

Du kan finde flere oplysninger i afsnittet "Differtmostatfunktion" i kapitlet "Avanceret/Indstillinger".

### Tarif VP (Fra/K22-K25/kanal 1A-7B/BMS DI0-7)

Denne funktion bruges til at spærre varmepumpen i perioder, hvor elprisen er højere.

I menuen "Avanceret/Definere/Fjernstyring" skal du:

- angive et "Input" for fjernstyringsfunktionen.

I menuen "Avanceret/Definere/Varmepumpe" skal du:

- konfigurere den normale tilstand for det eksterne styringssignal (Normalt åben (NO) eller Normalt lukket (NC)) i rækken "Tarif VP ekst. konfig."

I menuen "Avanceret/Indstillinger/Varmepumpe" skal du:

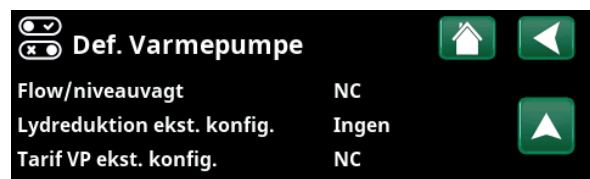
- indstille "Tarif VP" ("Til").

Du kan finde flere oplysninger i afsnittet "Varmepumpe" i kapitlet "Avanceret/Indstillinger".

### VP Lydreduktion

(Fra/K22-K25/kanal 1A-7B/BMS DI0-7)

Gælder kun for modulerende varmepumpe CTC GSi 600.



Menu: "Avanceret/Definere/Varmepumpe".

En tilstand for det eksterne styringssignal ("Normalt Åben (NO)" eller "Normalt lukket (NC)") er defineret for "Tarif VP ekstern konfig."

## 17.10.2 Def. Varmesystem

### Varmesystem 1- Ja (Ja/Nej)

Varmesystem 1 (VS 1) er foruddefineret.

Rækkerne under Varmesystem 1 viser de øvrige definerbare varmesystemer (VS 1-2 i eksemplet).

### Rumføler Ja (Ja/Nej/Vis)

Valg af "Ja" betyder, at rumfølerne skal forbindes til varmesystemet.

Hvis menuen "Vis" vælges, vises rumtemperaturen, men rumfølerne bruges ikke til styring.

### Type Kabel/Trådløs/SmartControl

Vælg, om rumføleren til varmesystemet forbindes med kabel eller trådløs forbindelse.

- **Trådløs**  
Vælg "Trådløs" for at forbinde CTC's trådløse rumfølere til varmesystemet.  
Se manualen "Trådløs rumføler fra CTC" for at få oplysninger om, hvordan du forbinder disse følere.
- **SmartControl**  
SmartControl er en separat serie af trådløst tilbehør. Hvis "SmartControl" er valgt, skal forbindelseskanalen vælges i rækken nedenfor. SmartControl-tilbehør forbindes til systemet via menuen "Avanceret/Definere/SmartControl". Se den separate manual til SmartControl-tilbehør.

### VS1- Natsænk. ekst. konfig. Ingen (Ingen/NO/NC)

Denne menu definerer tilstanden Normal åben (NO) eller Normalt lukket (NC) for det eksterne styringssignal, når funktionen fjernstyres.

For eksempler på, hvordan du indstiller den normale tilstand, henvises til kapitlet "Avanceret/Definere/Fjernstyring".

### VS1- Varmedrift ekst. konfig. Ingen (Ingen/NO/NC)

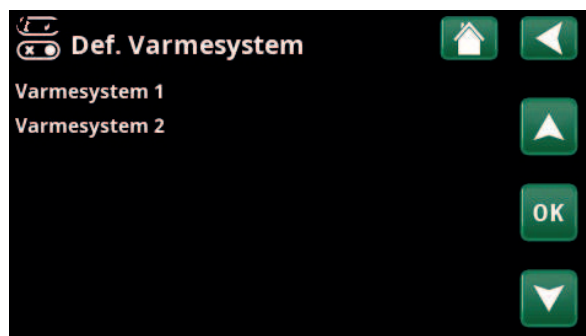
Denne menu definerer tilstanden Normal åben (NO) eller Normalt lukket (NC) for det eksterne styringssignal, når funktionen fjernstyres.

For eksempler på, hvordan du indstiller den normale tilstand, henvises til kapitlet "Avanceret/Definere/Fjernstyring".

### Program \* ext. konfig. Ingen (Ingen/NO/NC) \* økonomi/normal/komfort/tilpasset

Denne menu definerer tilstanden Normal åben (NO) eller Normalt lukket (NC) for det eksterne styringssignal, når funktionen fjernstyres.

For eksempler på, hvordan du indstiller den normale tilstand, henvises til kapitlet "Avanceret/Definere/Fjernstyring".



Menu: "Avanceret/Definere/Varmesystem".  
Vælg et varmesystem, og tryk på "OK" for at få adgang til indstillingerne.



Menu: "Avanceret/Definere/Varmesystem/Varmesystem 1".  
Trådløs rumføler er valgt.

### 17.10.3 Def. Varmepumpe

**Flow/niveauvagt** **Ingen (Ingen/NC/NO)**

Denne menulinje vises, hvis der er defineret et "Input" for fjernstyring af funktionen "Flow/niveauvagt" i menuen "Avanceret/Definere/Definer fjernstyring".

**Lydreduktion ekst. konfig.** **Ingen (Ingen/NC/NO)**

Gælder kun for modulerende varmpumpe CTC GSi 600.

**Tarif VP ekst. konfig.** **Ingen (Ingen/NC/NO)**

Denne menulinje vises, hvis der er defineret et "Input" for fjernstyring af funktionen "Tarif VP" i menuen "Avanceret/Definere/Fjernstyring".



Menu: "Avanceret/Definere/Varmepumpe".

### 17.10.4 Def. Kommunikation

**myUplink** **Nej (Ja/Nej)**

Vælg "Ja" for at oprette forbindelse til varmpumpen fra myUplink-appen.

**Web** **Nej (Ja/Nej)**

Vælg "Ja" for at oprette forbindelse til den lokale webserver. Internetrouter og firewall er påkrævet.

**Elpriser** **myUplink/myUplink ext./BMS/Nej**

Vælg "myUplink" for at slutte varmpumpen til myUplink-mobilappen for kontrol af elprisen.

Vælg "myUplink ext." for at oprette forbindelse via myUplink til en ekstern priskontrolapp. Denne indstilling er ikke tilgængelig i øjeblikket.

Vælg "BMS" for at oprette forbindelse via ejendomsadministration.



Menu: "Avanceret/Definere/Kommunikation".

Yderligere oplysninger finder du i kapitlet "Installation/Kommunikation" i denne manual.

### 17.10.5 Def. Varmt brugsvand

**Ekstra VV ekst. konfig.** **Ingen (Ingen/NC/NO)**

Denne menu definerer tilstanden Normal åben (NO) eller Normalt lukket (NC) for det eksterne styringssignal, når funktionen fjernstyres.

Du kan finde eksempler på indstillinger for normal tilstand i "Def. Fjernstyring" i kapitlet "Avanceret/Definere".

**VV-cirkulation** **Nej (Ja/Nej/VV)**

"Ja" VV-cirkulation (VV-cirk.) med cirkulationspumpe G40 er defineret. Denne funktion kræver tilbehør i form af Udvidelseskort (A3) for at VV-cirkulation kan overvåges af produktet.

"VV" Alternativ med ekstern VV-cirkulationspumpe, der ikke styres af produktet. Kræver ikke udvidelseskort (A3).

**VV-cirkulation ekst. konfig.** **Ingen (Ingen/NC/NO)**

Denne menu definerer tilstanden Normal åben (NO) eller Normalt lukket (NC) for det eksterne kontrolsignal, når funktionen fjernstyres.

Du kan finde eksempler på indstillinger for normal tilstand i "Def. Fjernstyring" i kapitlet "Avanceret/Definere".



Menu: "Avanceret/Definere/Varmt brugsvand".

### 17.10.6 Def. Difftermostatfunktion

**Difftermostatfunktion** **Nej (Nej/Ja)**

Angiv, om systemet skal bruge difftermostatfunktionen.

Der skal være installeret et udvidelseskort som tilhører (A3) til denne funktion.

**Blokering driftt. ekst. konfig. Ingen (Ingen/NC/NO)**

Denne menu definerer tilstanden Normal åben (NO) eller Normalt lukket (NC) for det eksterne styringssignal, når funktionen fjernstyres.

Du kan finde eksempler på indstillinger for normal tilstand i "Def. Fjernstyring" i kapitlet "Avanceret/Definere".

Information om Diff-termostatfunktionen vises i kapitlet "Driftinfo".



Menu: "Avanceret/Definere/Difftermostatfunktion".

### 17.10.7 Def. Elpatron

**Tarif EL ekst. konfig. Ingen (NO/NC/Ingen)**

Funktionen kan blokere elpatronen på tidspunkter med høje eltariffer ved hjælp af et eksternt signal.

Denne menu definerer tilstanden Normal åben (NO) eller Normalt lukket (NC) for det eksterne styringssignal, når funktionen fjernstyres.

Du kan finde eksempler på indstillinger for normal tilstand i "Def. Fjernstyring" i kapitlet "Avanceret/Definere".



Menu: "Avanceret/Definere/Elpatron".

### 17.10.8 Def. Ekstern varmekilde (EVK)

**Ekstern varmekilde** **Nej (Ja/Nej)**

Angiv, om der er sluttet en ekstern varmekilde til varmesystemet.



Menu: "Avanceret/Definere/Ekstern varmekilde".

### 17.10.9 Def. Køling

Køling reguleres med fremløbsføler 2 (B2), hvilket betyder, at køling og varmesystem 2 ikke kan anvendes samtidig.

#### **Køling** **Nej (Passiv/Nej)**

Vælg "Passiv" for at forbinde køling, hvis cirkulationspumpen (G3), shunten Y3, fremløbsføleren (B3) og rumføleren (B13) er forbundet til systemet.

#### **Fælles varme/køling** **Nej (Ja/Nej)**

"Ja" betyder, at køling og varme er fordelt i det samme varmesystem.

#### **Kondenssikret system** **Nej (Nej/Ja)**

Hvis systemet er kondenssikret, tillades betydeligt lavere temperaturer forskellige steder i systemet. ADVARSEL! Kondensdannelse i husets struktur kan føre til fugt og skader fra skimmel.

(Nej) betyder, at indstillingsområdet for rumtemperaturen er 18-30 °C, og (Ja) betyder, at indstillingsområdet er 10-30 °C.

Kontakt en byggesagkyndig for at en vurdering i tilfælde af tvivl.

#### **Rumføler** **Ja (Ja/Nej/Vis)**

Valg af "Ja" betyder, at rumfølerne skal forbindes til varmesystemet.

Hvis menuen "Vis" vælges, vises rumtemperaturen, men rumfølerne bruges ikke til styring.

#### **Type** **Kabel//SmartControl**

Vælg, om varmesystemets rumføler er en:

- **Kabel**  
tilsluttet rumføler.
- **SmartControl**  
SmartControl er en separat serie af trådløst tilbehør. Hvis "SmartControl" er valgt, skal forbindelseskanalen vælges i rækken nedenfor. Dette tilbehør forbindes til varmesystemet via menuen "Avanceret/Definere/SmartControl". Se den separate "Installations- og vedligeholdelsesmanual" for SmartControl-tilbehøret.

#### **Blokering køling, ekst. konfig. Ingen (Ingen/NC/NO)**

Denne menulinje vises, hvis der er defineret et "Input" for fjernstyring af funktionen "Blokering køl" i menuen "Avanceret/Definere/Fjernstyring".

Funktionen kan bruges til at slå køling fra ved hjælp af en fugtsensor, når der er risiko for kondensdannelse. Denne menu definerer tilstanden Normal åben (NO) eller Normalt lukket (NC) for det eksterne kontrolsignal, når funktionen fjernstyres.

Du kan finde eksempler på indstillinger for normal tilstand i "Def. Fjernstyring" i kapitlet "Avanceret/Definere".



Menu: "Avanceret/Definere/Køling".

**!** Der skal altid bruges en rumføler i den del af ejendommen, der skal køles ned, da det er rumføleren, der bestemmer/styrer kølekapaciteten.

### 17.10.10 Def. SMS

**Aktivere** **Nej (Ja/Nej)**

Hvis "Ja" er valgt, vises menuerne nedenfor:

#### Signalstyrke

Her vises signalstyrken for modtagelsen.

#### Telefon nummer 1

Her vises det første aktiverede telefonnummer.

#### Telefon nummer 2

Her vises det andet aktiverede telefonnummer.

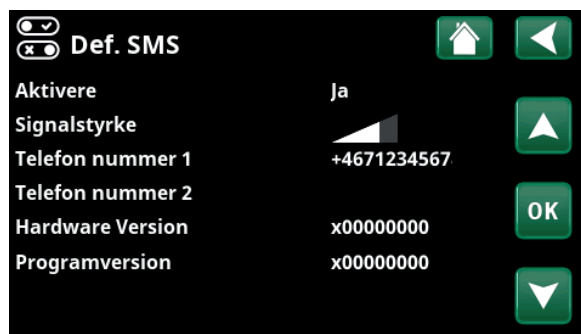
#### Hardware Version

Her vises SMS-udstyrets hardwareversion

#### Programversion

Her vises SMS-udstyrets softwareversion

BEMÆRK! Du kan finde yderligere oplysninger on SMS-funktionen i "Installations- og vedligeholdelsesmanual" for CTC SMS.



Menu: "Avanceret/Definere/SMS"

### 17.10.11 Def. SmartControl

SmartControl er en separat serie af trådløst tilbehør.

**SmartControl** **Nej (Ja/Nej)**

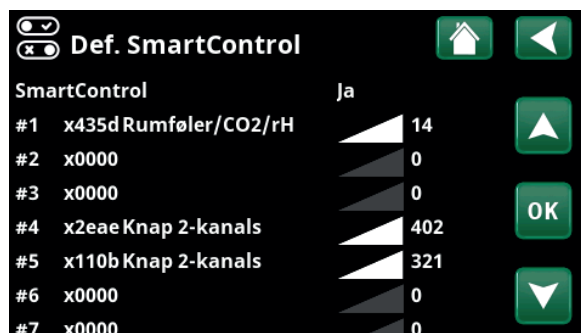
Hvis "Ja" er valgt, kan SmartControl-tilbehør forbindes til varmesystemet. Se tilslutningsproceduren i den separate vejledning til SmartControl-tilbehør.

### 17.10.12 Def. Strømføler

**Strømføler** **Ja (Ja/Nej)**

Vælg "Ja", hvis strømfølere skal forbindes til systemet.

Du kan finde flere oplysninger i afsnittet "Strømfølere" i kapitlet "Avanceret/Indstillinger".



Menu: "Avanceret/Definere/SmartControl".



## 17.11 Service



**BEMÆRK!** Denne menu er kun til installatørens brug.

### 17.11.1 Funktionstest

Via denne menu kan installatøren teste, om varmekredsens enkelte komponenter er tilsluttet og fungerer korrekt. Når denne menu aktiveres, stoppes alle kontrolfunktioner. Den eneste beskyttelse mod driftsfejl er trykfølterne og elpatronens beskyttelse mod overophedning. Varmepumpen vender tilbage til normal drift efter 10 minutters inaktivitet, eller når menuen "Funktionstest" afsluttes. Når menuen åbnes, stoppes alle automatiske funktioner, og der kan udføres test.



Når man forlader menuen, vender varmpumpen tilbage til normal drift.

#### 17.11.1.1 Test Varmesystem

**Shunt 2** Luk (Luk/Åbne)

Åbner og lukker Shunt 2.

**Rad.pumpe 2** Fra (Til/Fra)

Starter og stopper Anlægspumpe 2.

**Diode, rumføler** Fra (Til/Fra)

Rumfølerens alarmfunktioner kan styres herfra. Når indstillingen er aktiveret, lyser den pågældende rumfølers røde lysdiode konstant.

#### 17.11.1.2 Test Varmepumpe

**VP kompressor** Fra (Til/Fra)

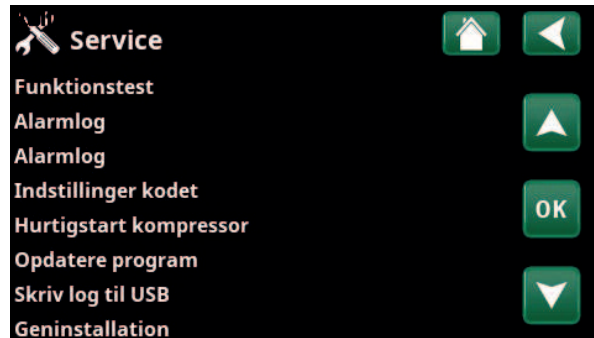
Når kompressoren funktionstestes, kører brine- og ladepumpen også, så kompressorens trykalarmer ikke udløses.

**VP brinepumpe/Ventilator** Fra (Fra/Til)

Funktionstest for brinepumpe eller ventilator (luft til vand-varmepumpe).

**VP ladepumpe** Fra (Fra/Til/ 0...100%)

Funktionstest af ladepumpe 0-100%.



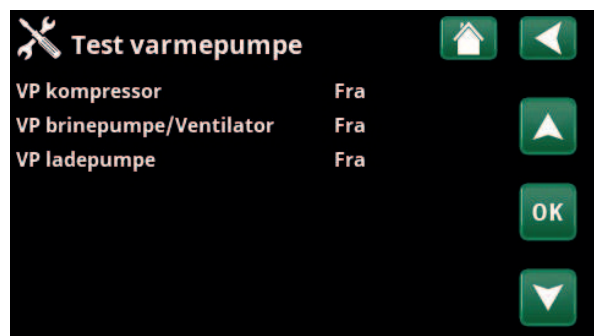
Menu: "Avanceret/Service".



Menu: "Avanceret/Service/Funktionstest".



Menu: "Avanceret/Service/Funktionstest/Varmesystem".



Menu: "Avanceret/Service/Funktionstest/Varmepumpe".

### 17.11.1.3 Test Ventiler

#### 3-vejsventil VS (VS/VV)

Funktionstest udført på fremløbssystem (Y21). Test af fremløb til varmt vand eller varmesystem.

- VS = varmesystem
- VV = Varmt brugsvand



Menu: "Avanceret/Service/Funktionstest/Ventiler".

### 17.11.1.4 Test Elpatroner

Tester elpatronerne pr. fase og trin (Til/Fra).

Elpatron L1A	Fra (Fra/Til)
Elpatron L1B	Fra (Fra/Til)
Elpatron L2A	Fra (Fra/Til)
Elpatron L2B	Fra (Fra/Til)
Elpatron L3A	Fra (Fra/Til)
Elpatron L3B	Fra (Fra/Til)
Elpatron A13	Fra (Fra/Til)



Menu: "Avanceret/Service/Funktionstest/Elpatron".

### 17.11.1.5 Test Eksternt

#### Pumpe (G46) Fra (Til/Fra)

Funktionstest af cirkulationspumpen til overførsel mellem tanke.

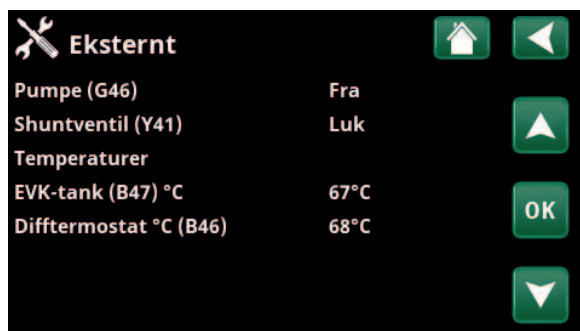
#### Shunt (Y41) Luk (Luk/Åbne)

Funktionstest af shunt til ekstern varmekildetank.

#### Temperaturer

Her vises de aktuelle temperaturer.

- EVK tank (B47) °C 67 °C
- Diftermostat °C (B46) 68 °C



Menu: "Avanceret/Service/Funktionstest/Diftermostat".

### 17.11.1.6 Test Varmt brugsvand

#### Varme brugsvand Pumpe (G5) 0 % (0...100)

Funktionstest af vandledningspumpe til varmt vand.

#### VV-cirkulationspumpe (G40) Fra (Til/Fra)

Test af cirkulationspumpe til varmt vand.

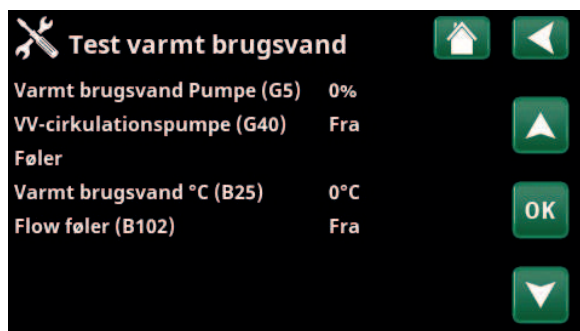
#### Føler:

#### Varmt brugsvand °C (B25) 0 °C

Viser den aktuelle temperatur for varmt ledningsvand.

#### Flow følere (B102) Fra (Til/Fra)

Viser, om der gennemstrømning i VV-røret.



Menu: "Avanceret/Service/Funktionstest/Varmt brugsvand".



### 17.11.2 Alarmlog

I alarmloggen kan der vises op til 500 alarmer på samme tid.

En alarm, som gentages inden for en time, ignoreres for ikke at fylde hukommelsen op.

Klik på en alarmrække for at få vist flere oplysninger om en alarm.

Hvis det er en "føleralarm", vises en føler værdi nederst på siden, fra da alarmer blev udløst for yderligere fejlfinding.

For alarmer relateret til varmepumpen kan værdier vises fra følere til tryk (HP, LP), temperatur (OH=Overhedning) og strøm (I).

### 17.11.3 Alarmlogs

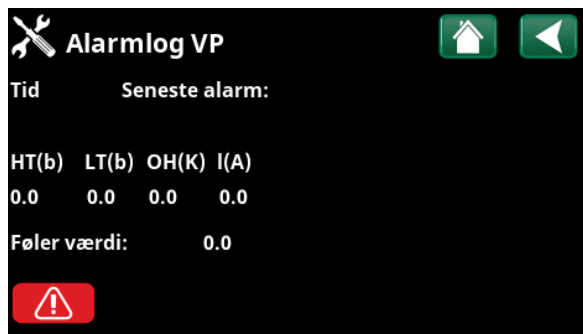
Eksportér de alarmer, der vises i alarmloggen, til et USB-stik. En log kan bestå af en eller flere alarmer samt specifikke værdier, før og efter alarmer blev udløst.

### 17.11.4 Kodede indstillinger

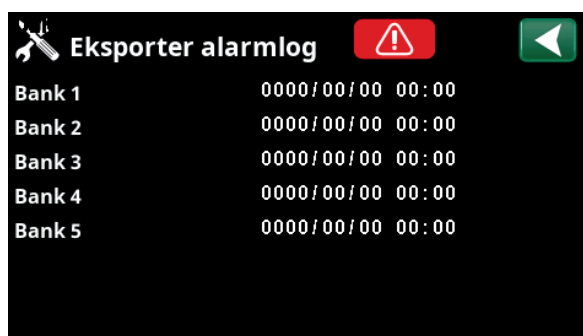
Denne menu er beregnet til indstilling af producentens drifts- og alarmgrænser. En 4-cifret kode skal angives for at kunne ændre disse grænser. Der kan dog uden kode ses det, der indgår i menuen.

### 17.11.5 Hurtigstart kompressor

Forsinkelsen forhindrer normalt kompressoren i at starte tidligere end 10 min. efter, at den er stoppet. Forsinkelsen aktiveres også i tilfælde af strømsvigt, eller første gang efter at produktionen er startet. Denne funktion speeder processen op.



Menu: "Avanceret/Service/Alarmlog".



Menu: "Avanceret/Service/Alarmlog".



Menu: "Avanceret/Service/Kodede indstillinger".

### 17.11.6 Opdatere program

Displaysoftware kan opdateres enten via USB-stik eller online. Rækkerne er nedtonet, indtil USB-stikket er installeret, eller displayet er tilsluttet internettet.

Klik på OK for at bekræfte overførslen.

Indstillingerne bevares under opdatering, men de gamle værdier overskrives af eventuelle nye fabriksværdier.

### 17.11.7 Skriv log til USB

Tiltænkt serviceteknikere. Denne funktion kan anvendes til at gemme registrerede værdier på et USB-stik.

### 17.11.8 Geninstallation

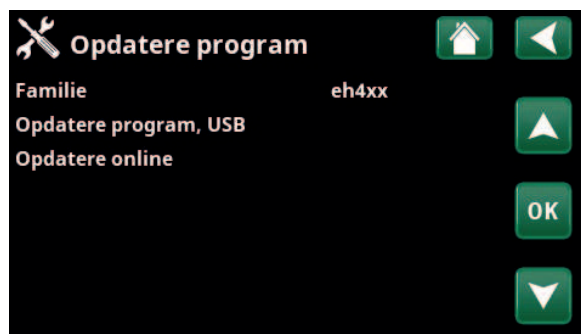
Denne kommando genstarter installationssekvensen. Bekræft først, at du vil geninstallere for at få adgang til installationsguiden, i kapitlerne "Installationsvejledning" og "Første opstart".

### 17.11.9 Kontrollere strømfølere

Dette bruges til at identificere, hvilken strømføler der er forbundet til den pågældende fase.

Alle tre el-faser (L1, L2 og L3) vises i de aktuelle driftsdata, når varmepumpen har identificeret strømtransformernes relevante faser.

I denne situation er det vigtigt, at man har slukket for alle større strømslugere i huset. Sørg også for, at backuptermoasten er slået fra.



Menu: "Avanceret/Service/Softwareopdatering".

**BEMÆRK!** Strømmen til produktet må under ingen omstændigheder afbrydes under opdateringsprocessen.

**BEMÆRK!** Du skal altid slukke for strømmen og genstarte produktet efter en softwareopdatering. Der kan gå flere minutter, inden displayet kommunikerer tydeligt efter en genstart.

**BEMÆRK!** Kun en autoriseret servicetekniker har tilladelse til at logge ind i funktionen Indstillinger kodet. Der kan opstå alvorlige driftsproblemer og fejl med konsekvenser for produktet, hvis værdierne ændres uden autorisation. Bemærk, at garantien ikke gælder i sådanne tilfælde.

## 18. Fejlfinding

Varmepumpen er konstrueret til at være sikker i drift og yde en høj komfort samt til at have en lang levetid. Nedenfor kan du finde forskellige tips, som kan være til hjælp og vejledning i tilfælde af driftsproblemer.

Hvis der opstår en fejl, skal du altid tage kontakt med den installatør, som har installeret enheden. Hvis installatøren bedømmer, at det drejer sig om en materiel- eller fabrikationsfejl, tager denne kontakt til Gastech-Energi A/S for at undersøge og udbedre fejlen. Angiv altid produktets serienummer.

### Varmt brugsvand (VV)

Mange ønsker at udnytte varmpumpens lave driftsomkostninger maksimalt.

Styresystemet er udstyret med tre komfortniveauer for VV. Vi anbefaler at starte på det laveste niveau, og hvis det ikke giver tilstrækkeligt varmt brugsvand, går man op til det næste niveau. Vi anbefaler også, at du anvender et regelmæssigt VV-mønster.

Kontrollér, at VV-temperaturen ikke bliver påvirket af en defekt shunt i varmpumpen eller en defekt termostat i brusearmaturet.

### Varmesystemet

Rumføleren sikrer, at temperaturen i rummet altid er passende og jævn. For at føleren kan levere de rigtige signaler til styreenheden, bør radiatortermostaterne altid være helt åbne i det område, hvor rumføleren er placeret.

Et korrekt fungerende varmesystem har væsentlig betydning for varmpumpens drift og påvirker energibesparelsen.

Når du justerer systemet, skal alle radiatortermostater altid være helt åbne. Efter nogle dage kan termostaterne reguleres individuelt i de øvrige rum.

#### Hvis du ikke opnår den indstillede rumtemperatur, skal du kontrollere følgende:

- at varmekredsen er korrekt justeret og fungerer normalt. at radiatortermostaterne er åbne, og at radiatorerne er lige varme på hele overfladen. Mærk på hele radiatorens overflade. Udluft radiatorerne. For at varmpumpen kan køre på en økonomisk effektiv måde, så der kan opnås gode besparelser, skal varmesystemet være velfungerende.
- at varmpumpen er i drift, og at der ikke vises nogen fejlmeldinger.
- at der er tilsluttet tilstrækkelig eleffekt. Øg den om nødvendigt. Kontrollér også, at den afgivne effekt ikke begrænses af et for stort elforbrug i huset (begrænsningsvagt).
- at der ikke er valgt en for lav værdi, hvis produktet er indstillet til tilstanden "Maks. tilladt fremløbstemperatur".
- at "Fremløbstemperatur ved -15 °C udetemperatur" er indstillet tilstrækkeligt højt. Øg den om nødvendigt. Se mere om dette i afsnittet om "Husets varmekurve". Kontrollér dog altid de andre punkter først.
- at temperatursænkningen er korrekt indstillet. Se Indstillinger/Varmekreds.

#### Hvis varmen er ujævn, skal det (hvis der er installeret en rumføler) kontrolleres:

- at rumfølernes placering er passende for huset.
- at radiatortermostaterne ikke forstyrrer rumføleren.
- at andre varmekilder/kølekilder ikke forstyrrer rumføleren.

● Undgå at køre VV ved højeste flowkapacitet. Hvis du i stedet tager et bad med lavere gennemstrømnings-hastighed, får du en højere temperatur.

● Undgå at placere rumføleren tæt på trappen, da der er for ujævn luftcirkulation.

● Hvis der ikke er radiatortermostater på overetagen, bliver du måske nødt til at installere nogle.

## Belastningsvagt

Varmepumpen er med indbygget belastningsvagt. Hvis systemet er udstyret med en strømføler, bliver ejendommens hovedsikringer konstant overvåget for at sikre, at de ikke overbelastes. Hvis dette skulle ske, frakobles de elektriske faser fra varmpumpen. Varmepumpen kan være begrænset, hvis et stort varmebehov er kombineret med f.eks. enfasede motorvarmere, komfurer, vaskemaskiner eller tørretumblere. Dette kan medføre, at hverken temperaturen på varmen eller varmt brugsvand tilstrækkelig. Hvis varmpumpen er begrænset, vises "Højt el forbrug, reduceret el (X A)" i tekstform i displayet. Rådfør dig med el-installatøren for at finde ud af, om størrelsen på sikringen er rigtig, eller om belastningen er ligeligt fordelt på husets tre faser.

## Jordslangen

Der kan opstå fejl på køledelen, hvis ikke jordslangen er installeret rigtigt, hvis den ikke er blevet udluftet tilstrækkeligt, hvis den indeholder for lidt frostbeskyttelsesmiddel, eller hvis den har for små dimensioner. Dårlig eller utilstrækkelig cirkulation kan give anledning til, at varmpumpen udløser en alarm om lav fordampning. Hvis temperaturforskellen mellem indgående og udgående temperatur er for stor, udløses en alarm, og "Lavt brineflow" vises i displayet. Den mulige årsag er, at der findes tilbageværende luft i brinekredsen. Der skal udluftes omhyggeligt, hvilket i visse tilfælde kan tage op til et døgn. Kontrollér også jordslangen. Se også afsnittet "Tilslutning af brinesystemet". Nulstil alarmerne "Lav fordampning" på displayet. Hvis en driftsfejl opstår gentagne gange, skal du ringe efter en tekniker, som kan undersøge og udbedre fejlen.


Hvis teksten "Lav brinetemp" vises på displayet, kan jordslangen være underdimensioneret, eller der kan være en fejl på føleren. Kontrollér brinekredsens temperatur i menuen "Aktuel driftinfo". Hvis den indgående temperatur falder til under -5 °C under drift, skal du ringe efter en tekniker, som kan undersøge brinekredsen.

## Luftproblemer

Hvis en skurrende lyd høres fra varmpumpen, skal du kontrollere, at den er korrekt udluftet. Fyld ved behov mere vand på, så det rigtige tryk opnås. Hvis lyden gentager sig, skal du ringe efter en tekniker, som kan undersøge årsagen.

### Mislyd ved aflukning af VV

I visse tilfælde kan der opstå mislyd i koldtvandsystemet, rørsystemet og varmpumpen på grund af de trykstød, som opstår, når vandstrømmen hurtigt afbrydes. Det betyder ikke, at der er fejl på produktet, men lyden kan fremkomme, når ældre armaturer med strakslukning anvendes. Nyere armaturer er ofte forsynet med en dæmpet lukkefunktion. Hvis der kommer mislyd fra hård lukning af opvaskemaskiner og vaskemaskiner, kan dette undgås med en trykslagsdæmper. En trykslagsdæmper kan også være et alternativ til armaturer med dæmpet lukkefunktion.

 Husk, at det også kan være nødvendigt at udlufte radiatorerne.

## 18.1 Informationstekster

Informationstekster vises efter behov og har til formål at oplyse brugerne om forskellige driftsforhold.



### [I002] Varme fra, varmesys. 1

#### [I005] Varme fra, varmesys. 2

Denne værdi viser for hvert varmesystem, at produktet kører med sommerdrift, hvor der kun er behov for varmt brugsvand, ikke opvarmning.

#### [I008] Tarif, VP fra

Angiver, at tariffen har slukket for varmepumpen.

#### [I009] Kompressor spærret

Kompressoren er indstillet til at være slukket, f.eks. før der er udført bore- eller gravearbejde til jordspiralerne. Produktet leveres med kompressoren slået fra. Denne indstilling vælges i menuen "Avanceret/Indstillinger/Varmepumpe".

#### [I010] Tarif EL fra

Angiver, at tariffen har slukket for elpatronerne.

#### [I011] Rundstyring

Denne værdi angiver, at rundstyring er aktiv. Rundstyring er et udstyr, som el-leverandøren kan montere for i kortere tid at udkoble udstyr med højt strømforbrug. Kompressor og effekt afspærres ved aktiv rundstyring.

#### [I012] Højt elforbrug reduc el A

- Ejendommens hovedsikringer risikerer overbelastning på grund af f.eks. samtidig brug af flere strømkrævende apparater. Produktet reducerer elpatronernes effekt i løbet af dette tidsrum.
- 2 t maks. 6 kW. Elektriske varmelegemer er begrænset til 6 kW i 2 timer efter at være blevet tændt. Denne meddelelse vises, hvis der kræves mere end 6 kW under produktets første 2 timers drift. Dette gælder efter en strømafbrydelse eller en ny installation.

### [I013] Startforsinkelse

Kompressoren må ikke starte for hurtigt, efter at den har været stoppet. Forsinkelsen varer som regel mindst 10 minutter.

#### [I014] Gulvudtørring aktiv, d

Indikerer at gulvfunktionen er aktiv og viser den resterende tid (dage), som funktionen vil være aktiv i.

#### [I017] SmartGrid: Blokering

#### [I019] SmartGrid: Lavpris

#### [I018] SmartGrid: Overkap.

Produktets funktionsevner reguleres af "Smartgrid". Læs mere i menuen "Avanceret/Definere/Fjernstyring/SmartGrid".

#### [I021] VS1 ekst. varmedrift


#### [I022] VS2 ekst. varmedrift

Fjernstyringen påvirker, om varmen skal være tændt eller slukket. Hvis der er slukket for varmen, vises meddelelsen "Varme fra varmesystem 1/2" desuden.

#### [I028] Ferieperiode

Vises ved indstilling af ferieplanen, hvilket indebærer sænkning af rumtemperaturen og at der ikke produceres varmt brugsvand.

## 18.2 Alarmeddelelser

Varme/Køling	VV	Ventilation	Driftinfo
 Tilbagestil alarm	Alarm: [E074] Føler rum 1		Mis
	[E006] Brinepumpe		Mis
			Mis
			Mis

Hvis der opstår en fejl på fx en føler, udløses der en alarm. Der vises en meddelelse på displayet med oplysninger om fejlen.

Alarmen nulstilles ved at trykke på knappen "Tilbagestil alarm" på displayet. Hvis flere alarmer udløses, vises de én efter én. En vedvarende fejl skal afhjælpes, før den kan nulstilles. Nogle alarmer nulstilles automatisk, hvis fejlen ophører.

Alarmeddelelser	Beskrivelse
<b>[E010] Kompressortype?</b>	Denne besked fremkommer, hvis der ikke er oplysninger om kompressortypen tilgængelige.
<b>[E013] EVO fra</b>	Denne besked fremkommer, når der er en fejl på ekspansionsventilstyringen.
<b>[E024] Sprunget sikring</b>	Denne meddelelse vises, når sikringen (F1, F2) er blevet udløst.
<b>[E026] Varmepumpe</b>	Denne besked fremkommer, hvis varmpumpen er i alarmtilstand.
<b>[E027] Kommunikationsfejl VP</b>	Denne meddelelse vises, når displaykortet (A1) ikke kan kommunikere med VP-styrekortet (A5).
<b>[E063] Komm.fejl relækort</b>	Denne meddelelse vises, når displaykortet (A1) ikke kan kommunikere med relækortet (A2).
<b>[E056] Fejl motorbeskyt.komp</b>	Denne meddelelse vises, når VP-styrekortet (A5) ikke kan kommunikere med motorbeskyttelsen (A4).
<b>[E086] Komm.fejl udvidelseskort</b>	Denne meddelelse vises, når displaykortet (A1) ikke kan kommunikere med CTC Solarstyring/udvidelseskort (A3).
<b>[E035] Pressostat højtryk</b>	Kølemediets pressostat for højtryk er udløst. Tryk på nulstil, og kontrollér, om alarmen gentages. Hvis fejlen gentager sig, skal du kontakte installatøren.
<b>[E040] Lavt brineflow</b>	Lavt kuldebærerfremløb skyldes ofte luft i opsamlingsystemet, især umiddelbart efter installationen. Alt for lange jordslanger kan også være årsagen. Tryk på nulstil, og kontrollér, om alarmen gentages. Kontrollér også det snavsfilter, der er installeret på brinekreds. Hvis fejlen gentager sig, skal du kontakte installatøren.
<b>[E041] Lav brinetemp.</b>	Indgående brinetemperatur fra borehul/jordslange er for lav. Tryk på nulstil, og kontrollér, om alarmen gentages. Hvis fejlen gentager sig, skal installatøren kontaktes for at kontrollere dimensioneringen på den kolde side.
<b>[E044] Stop, høj kompr. temp</b>	Denne meddelelse vises, når kompressortemperaturen er høj. Tryk på nulstil, og kontrollér, om alarmen gentages. Hvis fejlen gentager sig, skal du kontakte installatøren.
<b>[E045] Stop, lav fordampning</b>	Denne meddelelse vises, når fordampningstemperaturen er lav. Tryk på nulstil, og kontrollér, om alarmen gentages. Hvis fejlen gentager sig, skal du kontakte installatøren.
<b>[E046] Stop, høj fordampning</b>	Denne meddelelse vises, når fordampningstemperaturen er høj. Tryk på nulstil, og kontrollér, om alarmen gentages. Hvis fejlen gentager sig, skal du kontakte installatøren.
<b>[E047] Stop, lav sugegas ekspansionsventil</b>	Denne meddelelse vises, når sugegasstemperaturen er lav. Tryk på nulstil, og kontrollér, om alarmen gentages. Hvis fejlen gentager sig, skal du kontakte installatøren.
<b>[E048] Stop, lav fordamp. ekspv.</b>	Denne meddelelse vises, når ekspansionsventilens fordampningstemperatur er for lav. Tryk på nulstil, og kontrollér, om alarmen gentages. Hvis fejlen gentager sig, skal du kontakte installatøren.

<b>Alarmeddelelser</b>	<b>Beskrivelse</b>
<b>[E049] Stop, høj fordamp.ekspv.</b>	Denne meddelelse vises, når ekspansionsventilens fordampningstemperatur er for høj. Tryk på nulstil, og kontrollér, om alarmen gentages. Hvis fejlen gentager sig, skal du kontakte installatøren.
<b>[E050] Stop, lav overhed. ekspv.</b>	Denne meddelelse vises, når ekspansionsventilens overophedningstemperatur er lav. Tryk på nulstil, og kontrollér, om alarmen gentages. Hvis fejlen gentager sig, skal du kontakte installatøren.
<b>[E052] Fase 1 mangler</b> <b>[E053] Fase 2 mangler</b> <b>[E054] Fase 3 mangler</b>	Denne meddelelse vises i tilfælde af en fasefejl.
<b>[E055] Fejl fasefølge</b>	Kompressorens omdrejningsretning skal være korrekt. Produktet kontrollerer, at faserne er korrekt forbundet; ellers udløses en alarm. Dette vil kræve, at to af produktets faser ændres. Strømforsyningen til systemet skal afbrydes, mens fejlen udbedres. Denne fejl opstår almindeligvis kun under installationen.
<b>[Exxx] Alarm "føler"</b>	Der vises en alarmeddelelse, hvis der opstår en fejl på en føler, som har mistet forbindelsen eller er kortslettet, og hvis værdien er uden for følerens område. Hvis denne føler er vigtig for driften af systemet, stopper kompressoren. Dette kræver, at alarmen nulstilles manuelt, når fejlen er blevet afhjulpnet. Alarmen nulstilles automatisk efter afhjælpning for følgende følere: Føler øverste beholder (B5), Føler EVK-tank (B47), Føler fremløb 1 (B18), Føler fremløb 2 (B2), Føler ude (B15), Rumføler 1 (B11), Rumføler 2 (B12), Føler brine ud, Føler brine ind, Føler VPind, Føler VPude, Føler hedgas, Føler sugegas, Føler højtryk, Føler lavtryk.
<b>[E057] Motorbeskyt .overspænd</b>	Der er blevet registreret højspænding i kompressoren. Tryk på nulstil, og kontrollér, om alarmen gentages. Hvis fejlen gentager sig, skal du kontakte installatøren.
<b>[E058] Motorbeskyttelse, lavspænding</b>	Der er blevet registreret lavspænding i kompressoren. Tryk på nulstil, og kontrollér, om alarmen gentages. Hvis fejlen gentager sig, skal du kontakte installatøren.
<b>[E061] Maks. termostat</b>	Denne alarmeddelelse vises, hvis produktet overophedes.  Sørg i forbindelse med installationen for, at den maks. termostat (F10) er ikke blevet udløst, da der er risiko for at dette indtræder, hvis kedlen har været opbevaret i ekstremt kolde temperaturer. Nulstil den ved at trykke på knappen på strømtavlen bag frontpanelet.











[www.ctc.se](http://www.ctc.se), [www.ctc-heating.com](http://www.ctc-heating.com)  
+46 372 88 000  
Fax: +46 372 86 155  
P.O Box 309 SE-341 26 Ljungby Sweden



**MADE IN SWEDEN**