

Instrukcja uruchamiania

CTC EcoPart i600M

Gruntowa inwerterowa pompa ciepła

400V 3N~



Kreator instalacji

Podczas uruchamiania systemu i podczas ponownej instalacji należy wybrać szereg opcji systemowych. Wyświetlane pola dialogowe opisano poniżej.

Aby uzyskać więcej informacji na temat różnych menu wyświetlacza, patrz „Podręcznik instalacji i konserwacji” dla CTC EcoPart i600M.

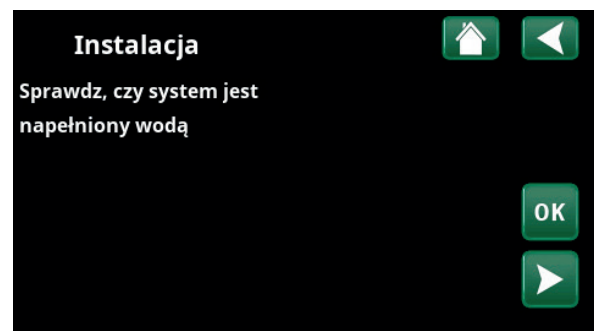
1. Wybierz język. Naciśnij „OK”, aby zatwierdzić.



2. Wybierz Kraj. Naciśnij „OK”, aby zatwierdzić.



3. Sprawdź, czy instalacja napełniona jest wodą, a następnie potwierdź, naciskając przycisk „OK” i strzałkę w prawo.



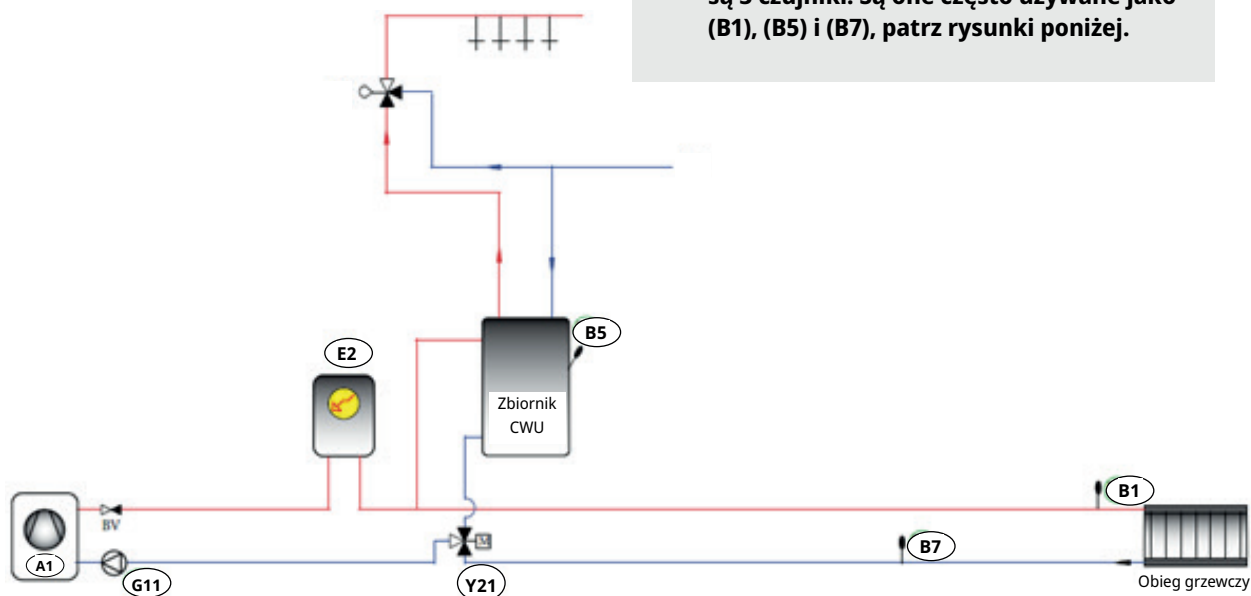
4. Wybierz typ systemu za pomocą przycisków plus/minus (+/-). Potwierdź strzałką w prawo.



Typ systemu 2

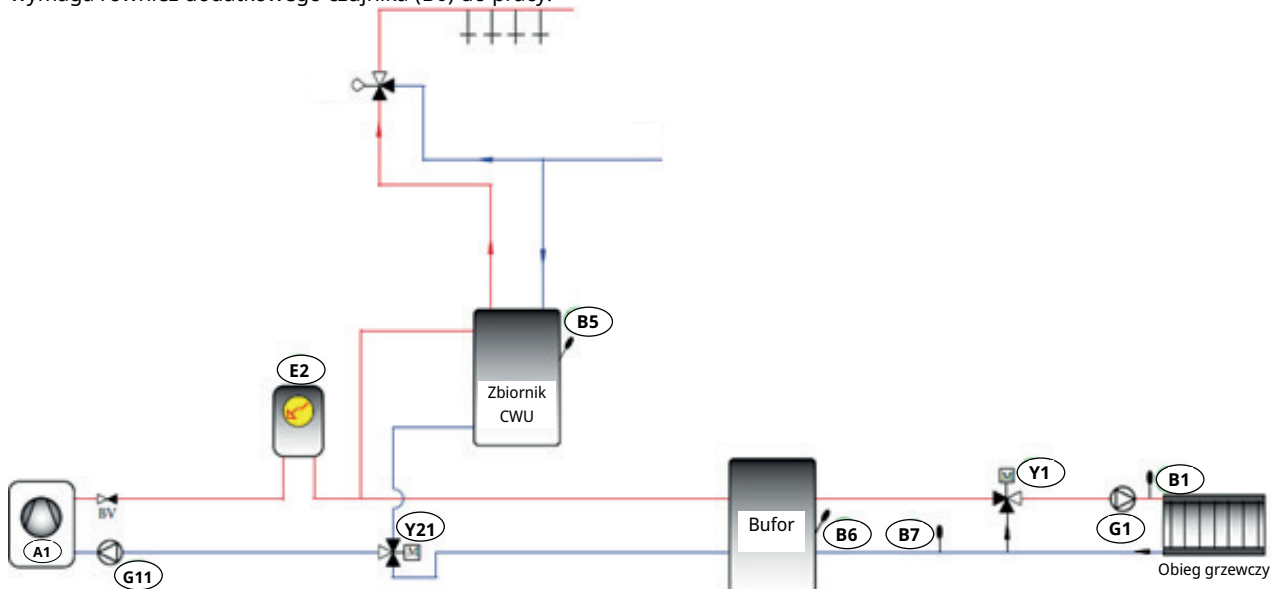
Dla zmiennej kondensacji wybierz „Typ systemu” 2, w którym to przypadku pompa ciepła może ładować zbiornik ciepłej wody użytkowej („CWU zbiornik”) lub obieg grzewczy. Do odbioru i przekazania instalacji do użytkowania nie są potrzebne żadne dodatkowe akcesoria CTC.

Pompa ładująca (G11), grzałka elektryczna (E2) i zawór 3-drogowy (Y21) są fabrycznie zainstalowane w CTC EcoPart i600M. Ponadto zainstalowane są 3 czujniki. Są one często używane jako (B1), (B5) i (B7), patrz rysunki poniżej.



Typ systemu 4

Alternatywnie można wybrać Typ systemu 4 ze zbiornikiem buforowym i zaworem mieszającym dla obiegu grzewczego. Należy pamiętać, że ten typ systemu wymaga również dodatkowego czujnika (B6) do pracy.



5. Użyj przycisków, aby zdefiniować zbiornik CWU: Aby wybrać ustawienie „Tak”, naciśnij plus (+). Aby wybrać ustawienie „Nie”, naciśnij minus (-). Potwierdź strzałką w prawo.

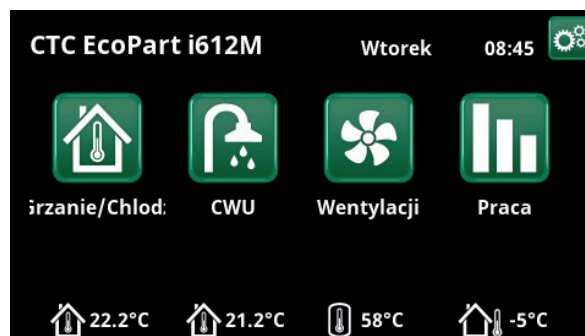
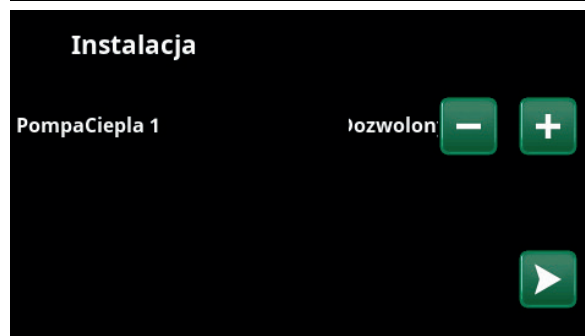
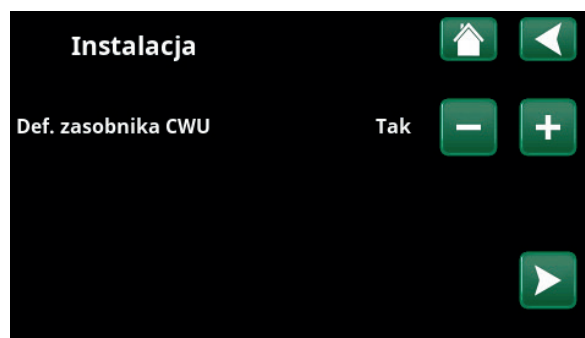
6. Określ, czy pompa ciepła 1 jest dozwolona, czy zablokowana. Aby wybrać ustawienie „Dozwolony”, naciśnij plus (+). Aby wybrać ustawienie „Zablok”, naciśnij minus (-). Potwierdź strzałką w prawo.

7. Określ, czy obieg grzewczy 1 ma zastosowanie do grzejników, czy do ogrzewania podłogowego. Przełączaj się między opcjami „Grzejnik” i „Ogrzewanie podłogowe”, klikając przyciski (+) i (-). Potwierdź strzałką w prawo.

8. Jeśli zdefiniowany jest obieg grzewczy 2, wyświetlane jest odpowiednie menu dla tego systemu. Przełączaj między opcjami „Grzejnik” i „Ogrzewanie podłogowe” dla obiegu grzewczego 2 i zakończ działanie kreatora, naciskając przycisk „OK”.

Należy pamiętać, że fabrycznie montowana grzałka elektryczna jest definiowana niezależnie od ustawień dokonanych powyżej.

Następnie zostanie uruchomiona pompa ciepła i wyświetlone zostanie menu główne (menu startowe). W zależności od tego, co zostało zdefiniowane, wyświetlane są różne ikony.

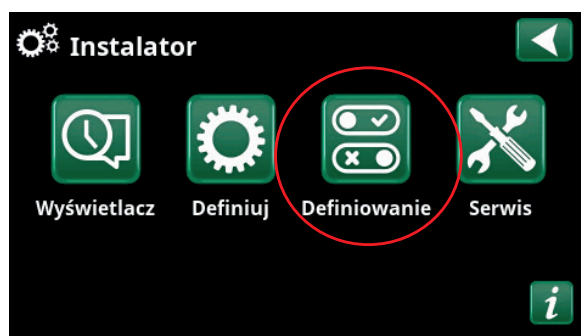


Obsługa alarmów

Jeśli alarm zostanie wywołany, zostanie on wyświetlony w menu startowym. Najczęstsze alarmy to:

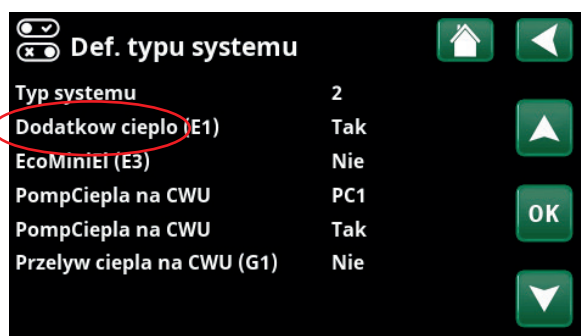
- [E002] Czujn B9 Kociol
- [E007] Czujn B6 bufor ciepła
- [E015] Czujn B10 Kociol

Aby skasować te alarmy, naciśnij ikonę 3 kół zębatach w prawym górnym rogu menu startowego w celu przejścia do menu „Instalator”, a następnie naciśnij ikonę „Definiowanie”.



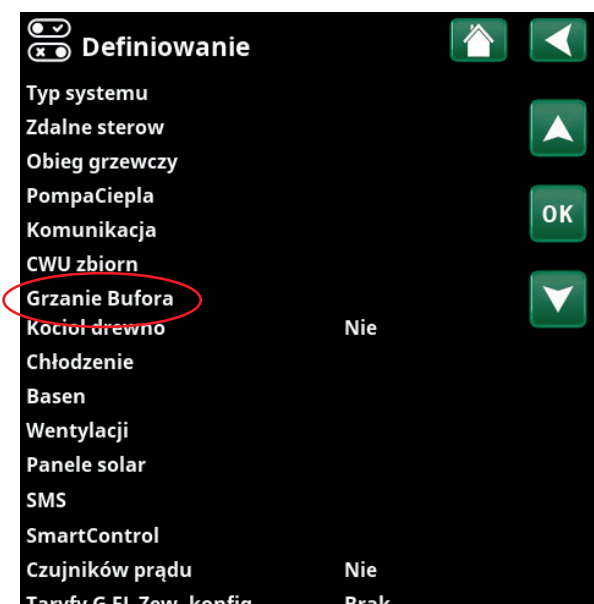
Menu „Instalator”.

Aby skasować alarm [E002] i/lub [E015], wybierz „Definiuj typu systemu” i zmień „Dodatkov ciepło (E1)” z „Tak” na „Nie”. Potwierdź za pomocą przycisku „OK”.



Przykład: Menu „Instalator\Definiuj\Typ systemu”.

Aby skasować alarm [E007] (jeśli nie zdefiniowano opcji „Ogrzew bufor ciepła”), kliknij „Ogrzew bufor ciepła” w menu „Definiowanie” i zmień z „Tak” na „Nie”. Potwierdź za pomocą przycisku „OK”.



Przykład: Menu „Instalator\Definiuj”.