

Ekologiczna  
i bezpieczna  
inwestycja!



POMPY CIEPŁA

# CTC EcoAir 600M

Pompy ciepła typu powietrze-woda z modulowaną mocą.

2,5-22 kW, modele 610M, 614M i 622M

- Wydajność najwyższej klasy
- Dostępne w trzech mocach
- Sprężarka sterowana falownikiem
- Ekologiczne i wykorzystujące energię odnawialną rozwiązanie
- Mnóstwo ciepłej wody i najwyższy komfort



**CTC EcoAir 600M to seria pomp ciepła typu powietrze-woda sterowanych falownikiem, które w ciągu całego roku dostosowują się do zapotrzebowania budynku. Przy wysokim zapotrzebowaniu moc wzrasta, a przy mniejszym zapotrzebowaniu zmniejsza się prędkość sprężarki i moc maleje. Dzięki temu użytkownik zawsze osiąga maksymalne oszczędności (do 75%).**

#### Najwyższej klasy wydajność

Seria CTC EcoAir 600M została stworzona w oparciu o sprawdzoną serię CTC EcoAir, jedną z najlepiej sprzedających się serii szwedzkich pomp ciepła typu powietrze-woda. W rezultacie powstały urządzenia o bardzo wysokiej sprawności i bardzo niskim poziomie hałasu.

\*\* Model CTC EcoAir 600M jest tak efektywny, że generuje pięciokrotnie więcej energii niż zużywa. Urządzenia z tej serii mają stylowy wygląd i pasują do większości miejsc. Ważną zaletą jest również funkcja automatycznego odszraniania, dzięki której redukuje się związane z tym procesem straty energii. Zapewnia to więcej ciepła, większą moc i dłuższy okres eksploatacji.

#### Model CTC EcoAir 600M jest dostępny w trzech wielkościach

CTC EcoAir 610M	2,5–10 kW
CTC EcoAir 614M	2,5–14 kW
CTC EcoAir 622M	4,5–22 kW

#### Sprężarka sterowana falownikiem

Model CTC EcoAir 600M jest wyposażony w sprężarkę sterowaną falownikiem, która dostosowuje się do potrzeb użytkownika. Ułatwia to również dopasowanie do wielkości nieruchomości, dzięki czemu zawsze można dobrać odpowiedni model.

#### Ekologiczne i wykorzystujące energię odnawialną rozwiązanie

Model CTC EcoAir 600M został zoptymalizowany, aby jak najlepiej wykorzystywać przyjazną dla środowiska energię nagromadzoną w powietrzu. Montaż jest łatwy, ponieważ nie wymaga odwiertów ani układania kolektorów poziomych w gruncie.

#### Mnóstwo ciepłej wody i najwyższy komfort

Model CTC EcoAir 600M doskonale pasuje do jednostki wewnętrznej CTC EcoZenith i360. Wyposażony w system o wysokiej wydajności, który wytwarza ponad 300 l ciepłej wody użytkowej. Unikalny kolorowy ekran dotykowy, zaawansowany i niezawodny system sterowania oraz automatyczna regulacja zapewniają w pomieszczeniu najwyższy komfort.

#### EnergyFlex

Za pomocą różnych akcesoriów można łatwo rozbudować instalację o ogrzewanie panelami solarnymi, kominek lub istniejący kocioł. Rozwiązanie EnergyFlex stanowi wyposażenie standardowe i gwarantuje wykorzystanie różnych możliwości w zakresie inteligentnego i ekologicznego ogrzewania w przyszłości. Można na przykład podłączyć basen do instalacji i cieszyć się ciepłem także w lecie.

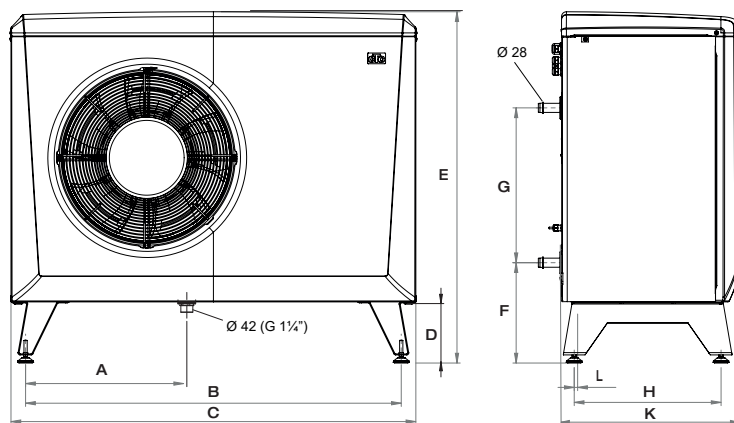
Dane techniczne 3 × 400 V		610M	614M	622M
Nr CTC		588402001	588400001	588401001
Ciężar (z opakowaniem)	kg	174 (204)	174 (204)	192 (226)
Wymiary (głęb. × szer. × wys.)	mm	545 x 1245 x 1080		645 x 1375 x 1180
Maksymalna moc grzewcza: W35 i A +12/+7/+2/-7/-15 (EN14511)	kW	11.05 /9.61 /7.08 /6.20 /5.01	13.34 /10.79 /9.66 /8.69 /7.57	24.47 /18.51 /15.39 /13.99 /12.05
Maksymalna moc elektryczna: W35 i A +12/+7/+2/-7/-15 (EN14511)	kW	2.40 /2.38 /2.18 /2.20 /2.13	4.12 /3.70 /3.67 /3.94 /3.82	6.98 /6.35 /5.91 /6.03 /5.99
Moc akustyczna L <sub>WA</sub> W35/A7 (EN 12102)	dB(A)	53	51	55
Ciśnienie akustyczne L <sub>PA</sub> 5 m	dB(A)	34	32	36
Ciśnienie akustyczne L <sub>PA</sub> 10 m	dB(A)	28	26	30
Dane elektryczne – zasilanie		400V 3N~ 50Hz		
Prąd znamionowy / z regulacją prędkości w module sterującym	A	7.1 / 6.6	10.2 / 9.4	16.9 / 15.5
Zalecane bezpieczniki / z regulacją prędkości w module sterującym	A	10 / 10	13 / 10	20 / 16
Stopień ochrony (IP)		IP X4		
Przepływ powietrza nominalny / maks.	m <sup>3</sup> /h	2350 / 3129	2350 / 3129	4200 / 5457
Ilość czynnika chłodniczego (R407C, GWP 1774)	kg	2.2	2.2	2.7
Ekwiwalent CO <sub>2</sub>	t	3.903	3.903	4.790
SCOP w klimacie chłodnym: W35 (EN14825, Pdesignh)		4.08	3.85	4.26
SCOP w klimacie umiarkowanym: W35 (EN14825, Pdesignh)		4.81	4.90	4.92
SCOP w klimacie ciepłym: W35 (EN14825, Pdesignh)		5.91	5.87	6.19
Klasa efektywności zestawu: W35/55 (od A+++ do G) *		A+++ / A++	A+++ / A+++	A+++ / A+++
Klasa efektywności energetycznej: W35/55 (od A+++ do D)		A+++ / A++	A+++ / A+++	A+++ / A++

Podane dane dotyczą stosowania z modulem sterującym CTC EcoZenith i360.

Etykiety energetyczne i arkusze danych można pobrać ze strony [www.ctc-heating.com/Ecodesign](http://www.ctc-heating.com/Ecodesign).



## Schemat wymiarów



	610M/614M	622M
A	486	550
B	1155	1285
C	1245	1375
D	188	188
E	1080	1180
F	308	308
G	476	476
H	451	551
K	545	645
L	10	33

### Dostawa obejmuje następujące elementy:

Pompa ciepła z fabrycznie zamontowanymi przyłączami zasilania i komunikacji; kabel komunikacyjny 15 m, kabel zasilający 2 m.

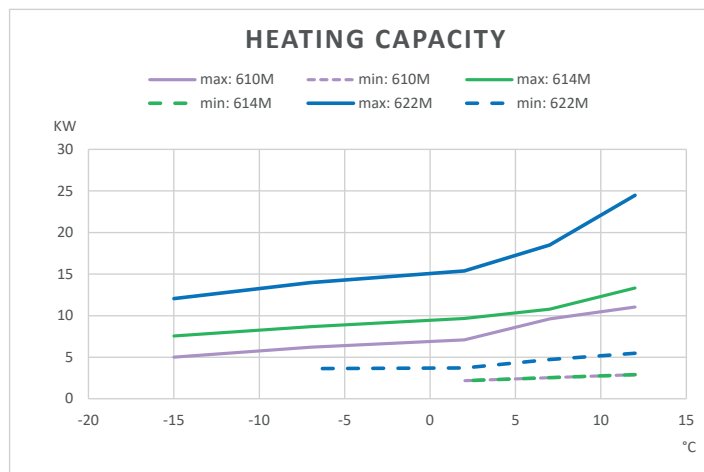
### Zawartość zestawu:

Instrukcja, odprowadzenie skroplin G1¼" i zawór kulowy filtra: G1" (610M/614M) / G1¼" (622M)

### Zalecane akcesoria:

Zestaw instalacyjny CTC EcoAir

Nr CTC: 586534402



# Kompatybilne jednostki sterujące

– szczegółowe informacje można znaleźć w dokumentacjach poszczególnych produktów.



## Dopasowane akcesoria

– uzupełnienie i uproszczenie

		Nr CTC:
CTC Zestaw instalacyjny EcoAir	Przewody elastyczne z izolacją i złączami	586534402
CTC Pompa ładująca 25/7,5-130	7,5 m, klasa A, PWM. Odpowiednia do pomp ciepła o mocy 10-12 kW	587477302
CTC Pompa ładująca 25/8,5-130	8,5 m, klasa A, PWM. Odpowiednia do pomp ciepła o mocy 14-20 kW	587477301
CTC Kabel grzejny	Złączka z przewodem o długości 5 m	586685401
CTC Złączka kabla grzejnego	Złączka bez przewodu	586394401
CTC Kratka ochronna EA Ø500	Osłona parownika do CTC EcoAir 610M-614M	588918301
CTC Kratka ochronna EA Ø650	Osłona parownika do CTC EcoAir 622M	588599301
CTC Osłona ochronna EA Ø500	Osłona przyłączy do CTC EcoAir 610M-614M	588916301
CTC Osłona ochronna EA Ø650	Osłona przyłączy do CTC EcoAir 622M	588917301
CTC Osłona przeciwdeszczowa EcoAir, Ø500	Osłona przeciwdeszczowa dla 610M-614M zapobiegająca oblodzeniu w miejscach odsłoniętych	586997311
CTC Osłona przeciwdeszczowa EcoAir, Ø630	Osłona przeciwdeszczowa dla 622M zapobiegająca oblodzeniu w miejscach odsłoniętych	586997312
CTC Przepływomierz G25	Do pomiaru i regulacji przepływu wody	586683401
Łupki izolacyjne	Izolacja formowana dla przepływomierza	586683411