

En miljøvenlig og  
sikker investering!

**ctc**

VARMEPUMPER

# CTC EcoVent i360F

Et elegant, smart og økonomisk koncept for hus med  
fraluftsvarme.



Find en CTC-forhandler i dit land - [www.ctc-heating.com](http://www.ctc-heating.com)



MADE IN SWEDEN

# CTC EcoVent i360F kombinert med CTC EcoAir gir deg bedre varmøkonomi med integrert fraluftsventilasjon.

## Stillegående og effektiv

CTC EcoVent i360F er en innendørsmodul med varmepumpestyring og integrert ventilasjon, som i kombinasjon med en luft-/vann-varmepumpe gir et betydelig mer energieffektivt, smartere og mer stillegående anlegg. Med kompressoren på utsiden av huset får du et betydelig stillere inneklima. Siden vi bruker uteluften til å varme opp både huset og varmtvannet, får du i tillegg bedre varmøkonomi. Smart, ikke sant?

## Luftens energi er gratis

For optimal energibesparelse installeres CTC EcoVent i360F med CTC EcoAir, en av Sveriges mest solgte luft/vann-varmepumper. Med denne kombinasjonen sparer du opptil 30 % mer enn du ville gjort med en tradisjonell fraluftsvarmepumpe.

## Energieffektiv løsning for et perfekt inneklima

CTC EcoVent i360F ventilerer boligen, produserer varme og varmtvann og sørger for at du alltid får et perfekt inneklima. Ventilasjonsluften i alle våtrom suges ut ved

hjelp av den innebygde viften og danner et svakt undertrykk som gjør at luften i de andre rommene ventileres bort via husets våtrom. Ventilasjonskanalen er optimalisert for å passe de fleste ventilasjonstilkoblinger på markedet når man bytter ut en fraluftsvarmepumpe.

## Mengder med varmtvann

Innendørsmodulens viktigste funksjon er å produsere mye varmtvann så energieffektivt og raskt som mulig. Du og familien blir ikke skuffet over CTC EcoVent i360F. Den er utstyrt med den samme svært effektive varmtvannsberedningen som bergvarmepumpene CTC GSi, og den produserer mer enn 300 liter varmtvann.

## Brukervennlig display

Med den integrerte berørings skjermen har CTC EcoVent i360F et brukervennlig grensesnitt, slik at du enkelt får tilgang til alle funksjoner, og du kan både sveipe og bla, akkurat som på en smarttelefon. I tillegg kan du enkelt speile skjermen til et nettbrett, en mobil eller lignende. Fargeberørings skjermen har tydelige

symboler med tekst på valgfritt språk, slik at det blir enkelt å justere varme og varmtvann eller vise informasjon om driften.

## EnergyFlex

Den innebygde automatikken er klimastyrt og tar hensyn til både inne- og utetemperaturen. Som standard kan produktet styre to ulike varmesystemer. Ved hjelp av tilbehør kan du enkelt komplettere med solvarme, la en vannmantlet kamin eller din eksisterende fyrkjele bidra med varme eller koble til en pool.

## Innebygd internett-tilkobling

CTC EcoVent i360F har internett-tilkobling som standard, slik at du enkelt kan fjernstyre varmepumpen. For å passe bedre i smarte hjem kan produktet kobles til Alexa, Google Home og lignende. I tillegg er det forberedt for Smartgrid, noe som betyr at det er forberedt for fremtidens strømnett.

## Made in Sweden

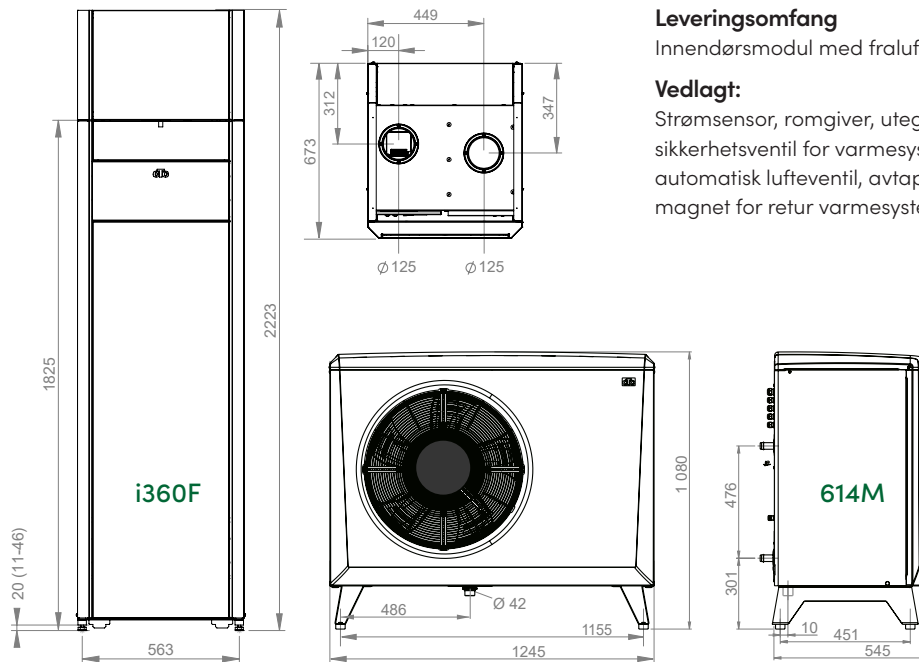
Alle CTC-varmepumper og styreenheter er designet, utviklet og produsert ved vår fabrikk i Ljungby. Det gir oss full kontroll over alle trinn i produksjonsprosessen.



- Elegant design
- Smart berørings skjerm med brukervennlig grensesnitt
- Økonomisk: sparer opptil 30 % mer enn en tradisjonell fraluftsvarmepumpe
- Optimal løsning ved utskifting av fraluftsvarmepumpe
- Produserer over 300 liter varmtvann
- Internett-tilkobling som standard



# Målskisse



## Leveringsomfang

Innendørsmodul med fraluftsventilasjon og bruksanvisning.

## Vedlagt:

Strømsensor, romgiver, utegiver, manometer, påfyllingsventil, sikkerhetsventil for varmesystem 2,5 bar, smussfilter for kaldtvann, automatisk luffeventil, avtappingsventil 1/2" og filterkuleventil med magnet for retur varmesystem.

Tekniske data 400V	CTC EcoVent		- med utedel CTC EcoAir	
	i360F	406	614M	708M
CTC-nr	589700001	585600001	588400001	590500001
Vekt (emballert vekt)	kg	174 (203)	145 (164)	174 (204)
Mål (dybde x bredde x høyde)	mm	673 x 596 x 2223	545 x 1245 x 1080	
Maks. utgangseffekt: W35 & A +12/+7/+2/-7/-15 (EN14511)	kW	-	7.24/6.22/4.69 /3.87/2.84	13.34 /10.79 /9.66 /8.69 /7.57
Maks. inngangseffekt: W35 & A +12/+7/+2/-7/-15 (EN14511)	kW	-	1.33/1.30/1.28 /1.25/1.17	4.12 /3.70 /3.67 /3.94 /3.82
Lydeffekt L <sub>WA</sub> W35/A7 (EN 12102)	dB(A)	-	56	51
Lydtrykk L <sub>PA</sub> 5 m	dB(A)	-	37	32
Lydtrykk L <sub>PA</sub> 10 m	dB(A)	-	31	26
Eldata, tilkobling		400V 3N~ 50Hz		
Merkestrøm	A	19.0	4.0	10.2
Kapslingsklasse (IP)		IP X1	IP X4	
Luftstrøm: nominell/maks.	m <sup>3</sup> /h	-	- / 2500	2350 / 3129
Kjølemiddel mengde (R407C, GWP 1774) * (R290, GWP 0.02) **	kg	-	2.2 *	2.2 *
CO <sub>2</sub> -ekvivalent	tonn	-	3.902	3.902
Pakkeeffektivitetsklasse: W35/55 (A+++ til G) *		A+++ / A++	A++ / A+	A+++ / A+++
Energieffektivitetsklasse: W35/55 (A+++ til D)		-	A++ / A+	A+++ / A+++
Effektområde elpatron (min-maks)	kW	0.5 - 11.9	-	
Maks. elkolbeeffekt ved gruppesikring: 10/13/16/20/25 A		3.5/6.1/8.9/9.9/11.9	-	
Energieffektivitetsklasse tappevarmtvann (A* til F) / ladeprofil (EN 16147) <sup>1)</sup>		A / XL	-	
Tappevarmtvannsyttelse V <sub>40</sub> økonomi/normal/komfort (EN 16147)	liter	210 / 235 / 304	-	
<b>Ventilasjon</b>				
Konkret energiforbruk (SEC) kaldt/middels/varmt klima	kWh/m <sup>2</sup> /år	-54.4 / -27.4 / -11.9		
Spesifikk energibruksklasse (EU) nr 1254/ Vedlegg II <sup>1)</sup> (A* - G)		B		
Maksimal mengde	l/s (m <sup>3</sup> /h)	80 (288)		
Referansemengde (SEK), (EU) nr 1254	l/s (m <sup>3</sup> /s)	56 (0.056)		
Lydeffekt maksimum (L <sub>WA</sub> )	dB(A)	42		
Lydeffekt referansemengde (L <sub>WA</sub> )	dB(A)	35		
Filterklasse EN 779		G4		
Maks./min. husstørrelse ved 0,35 l/s m <sup>2</sup>	m <sup>2</sup>	228/80		

<sup>1)</sup> Energimerkingsdekaler og datablad kan enkelt lastes ned fra [www.ctc.no/Ecodesign](http://www.ctc.no/Ecodesign).

<sup>2)</sup> Lyddata må anses som veiledende, siden lyd påvirkes av både effektuttak og omgivelser.



info@ctc.se  
+46 372 88 000

P.O Box 309 SE-341 26 Ljungby Sweden



# Kompatible varmepumper

– se respektive produktark for mer informasjon.



**CTC EcoAir  
406-408/600M**



**CTC CombiAir**



**CTC EcoPart  
406-412/600M**

## Intelligent tilbehør

– til supplering og forenkling.

CTC ladepumpe 25/6.0-130

CTC Expansion EnergyFlex II

CTC Vekselventil treveis

CTC EcoVent 25

CTC EcoComfort

CTC Dekkåpe høy

CTC Dekkåpe lav

CTC Dekkåpe middels

CTC VV-knapp

CTC SmartControl Gateway

CTC SmartControl Repeater

CTC SmartControl Rom-/fuktighets-/CO<sub>2</sub>-føler

CTC SmartControl Rom-/fuktighetsføler

CTC SmartControl Romføler

CTC SmartControl Multiknapp

CTC Solpumpestasjon

CTC Startpakke EcoSol

CTC Gjennomstrømningsvarmer 11.9 kW

Ekstra sirkulasjonspumpe/radiatorpumpe

Ekstern styring av sol/pool/VVC med mer

For sammenkobling i system, for eksempel basseng (tilkobling 22 mm)

Fraluftsaggregat – Tilpasset for plassering over varmepumpen

En passiv kjøleenhet som utnytter borehullets svale temperatur

480 mm. Skjul rørtilkoblinger og lignende med en elegant deksel

146 mm. Skjul rørtilkoblinger og lignende med en elegant deksel

380 mm. Skjul rørtilkoblinger og lignende med en elegant deksel

Aktiverer funksjonen ekstra varmtvann, ledningsbundet

Baseenhet som kan styre inntil syv valgfrie enheter

Forsterker signalet mellom basestasjonen og de ulike enhetene

Kablet sensor som kan styre ventilasjonen etter behov (Baseenhet påkrevd)

Solcelledrevet og trådløs med oppladbart batteri (Baseenhet påkrevd)

Solcelledrevet og trådløs med oppladbart batteri (Baseenhet påkrevd)

Trådløs toveisknapp (Baseenhet påkrevd)

Kompakt solpumpe stasjon for solvarme

Startpakke for tilkobling av CTC-solstyring med eksisterende solsystem

INCOLOY - for områder hvor det er problemer med forhøyede kloridnivåer

CTC-nr.:

588892301

589262301

583621401

589701001

585920001

589442301

589440301

589441301

582515301

588300301

588300302

588300303

588305301

588306301

588307301

587700001

587458301

589595302