

Installations- och skötselanvisning

# CTC EcoHeat

Modell 5 | 7,5 | 8,5 | 10,5 | 12

Intercooler

161 501 60/4  
2010-03-16



# Innehållsförteckning

<b>Allmän information</b>	
Introduktion	3
Trygghetspaket	4
Viktigt!	5
Säkerhetsföreskrifter	5
Husets värmekurva	6
Principskiss	8
Så fungerar styrsystemet	9
Menystruktur	10
<b>För fastighetsägaren</b>	
Detaljbeskrivning menyer	12
Övrig information:	23
Varationer i arbetstemperatur	23
Rumsgivaren	23
Automatisk temperaturanpassning (ATA)	23
Vid fel på ute-/rumsgivare	23
Tabell över modeller	23
Sommarkällarvärme	23
Några styrdata	24
Mina inställningar	24
Drift och skötsel	39
Felsökning/lämpliga åtgärder	30
Informations- och larmtexter	32
<b>För installatören</b>	
Introduktion	34
Rörinstallation	35
Anslutning av köldbärarsystem	38
Anslutning av externa system	43
Elinstallation*	44
Första start	48
Systeminställningar	48
<b>Tekniska data</b>	
Tabell över modeller	49
Mått	49
<b>Garantibestämmelser</b>	<b>50</b>
<b>Tillverkardeklaration</b>	<b>51</b>

\*) Kopplingschema finner du i mitten av manualen.

**Installationsbeviset för garanti och registrering hos Enertech AB hittar du på mittuppslaget. Det är viktigt att du fyller i och postar detta snarast.**

Med reservation för tryckfel. Rätt till konstruktionsändringar förbehålles.

## FÖR DITT EGET MINNE

Fyll i uppgifterna nedan. De kan vara bra att ha till hands om något händer.

Produkt	Tillverkningsnummer
Installatör	Telefonnummer
Installationsdatum	



## Välkommen

*Grattis! Du har precis köpt en CTC EcoHeat, som vi hoppas att du ska bli mycket nöjd med. På följande sidor kan du läsa hur du sköter din värmepump. Ett kapitel vänder sig till dig som är fastighetsägare och ett kapitel till din installatör.*

*Spara denna handbok med installations- och skötselavisningar. Rätt skött kommer du att ha glädje av din CTC EcoHeat i många år och det är här du hittar den information du behöver.*

## Den kompletta värmepumpen

CTC EcoHeat är en komplett värmepump som svarar för din villas uppvärmnings- och varmvattenbehov. Den är försedd med en motoriserad shuntventil som ser till att rätt och jämn temperatur når dina radiatorer. Dessutom har CTC EcoHeat en inbyggd cirkulationspump för anslutning till mark/bergslingan, det vill säga den kalla sidan. Anslutningen kan göras valfritt på vänster eller höger sida av värmepumpen.

### **CTC EcoHeat har ett styrsystem som:**

- ▶ övervakar alla funktioner i värmepumpen
- ▶ medger individuella inställningar
- ▶ visar önskade värden, till exempel temperaturer, drifttider, energiförbrukning, och felindikeringar.
- ▶ på ett enkelt och strukturerat sätt underlättar inställningar och felsökning
- ▶ ser till att kompressorn får en inkörning med skonsam drift för de första 72 drifttimmarna

Din CTC EcoHeat är försedd med en förångare med integrerad Intercooler, vilket ger högre verkningsgrad (COP), skonsammare kompressordrift och högre uteffekt. Den inbyggda kopparslingan ger rikligt med varmvatten. CTC EcoHeat har också en så kallad källarvärmefunktion sommartid och en golvvärmespärr, som maximerar temperaturen ut i golvslingorna. Med den inbyggda nattsänkningen kan du ställa in och ändra temperaturen i huset under dygnet, dag för dag.

Tack vare lättåtkomliga elkomponenter och kylmodul samt bra felsökningsfunktioner i styrprogrammet är CTC EcoHeat servicevänlig. Den levereras med rumsgivare som standard, vilken är försedd med en lysdiod som ger ett blinkande sken vid eventuella fel



! Vid eventuellt fel:  
 ● kontakta alltid din  
 ● installatör

! För ditt eget minne:  
 ● fyll i uppgifter om  
 ● produkten och  
 ● installatören i rutan  
 på sidan **2**.

# Trygghetspaket

När du köper en CTC-produkt, ingår ett omfattande trygghetspaket. Med denna handbok medföljer två viktiga handlingar: Installationsbevis och Värmepumpsförsäkring. Det är mycket viktigt att båda formulären som sitter i mitten av denna manual fylls i och skickas in, för korrekt registrering och snabb handläggning av eventuella reklamerings- eller försäkringsärenden.

Om fel uppstår ska du alltid ta kontakt med den installatör som utfört installationen. Om denne i sin tur bedömer att det rör sig om ett material- eller fabriktionsfel, tar installatören kontakt med oss på Eneritech för kontroll och åtgärd. Produktens tillverkningsnummer ska alltid anges.

## Kostnadsfri försäkring för din värmepump!

Du får kostnadsfritt vår försäkring när du köper en CTC värmepump. Försäkringen gäller under sex år och kompletterar din vanliga villahem- eller fritidshusförsäkring och gäller således för privatpersoner.

Den kompenserar självriskerna upp till 3000 kr om värmepumpen drabbas av en ersättningsbar maskinskada som t ex ett kompressorhaveri. Du slipper också avdrag för värmepumpens ålder. Denna försäkring fungerar inte för juridisk person/ företag/ eller för privatperson med högre självrisk än 3000 kr. I dessa fall tecknas en garantiförsäkring.

I Konsumentköplagen och Konsumenttjänstlagen hittar du regler om reklamation om det blir något fel på din värmepump. Du kan också fråga din återförsäljare som även ger information om garantivillkoren och försäkringen.

När din försäkring går ut efter sex år kommer du att få ett erbjudande om att förlänga den till en mindre kostnad.

Du kan läsa mer om produktens garantibestämmelser på sidan 50.

# Viktigt att tänka på!

Kontrollera speciellt följande punkter vid leverans och installation:

- ▶ CTC EcoHeat ska transporteras och lagerhållas stående. Vid intagning kan värmepumpen under en kort stund läggas med baksidan nedåt.
- ▶ Ta bort emballaget och kontrollera före monteringen att värmepumpen inte har blivit skadad under transporten. Anmäl eventuella transportskador till speditören.
- ▶ Placera EcoHeat på ett fast underlag, helst betongfundament. Om värmepumpen ska stå på en mjuk matta måste underlagsplattor placeras under ställfötterna.
- ▶ Eftersom kylmodulen är uttagbar måste utrymmet framför produkten vara minst en meter. Produkten får heller inte sänkas under golvnivå.
- ▶ Undvik att ställa EcoHeat i rum med lätt väggkonstruktion där intilliggande rum kan störas av kompressorn.

## Säkerhetsföreskrifter

Följande säkerhetsföreskrifter ska beaktas vid hantering, installation och användning av värmepumpen:

- ▶ Stäng av arbetsbrytaren före alla ingrepp i värmepumpen.
- ▶ Värmepumpen får inte spolas med vatten.
- ▶ Vid hantering av värmepumpen med lyftögla eller liknande se till att lyftdon, öglor och övriga delar är oskadade. Vistas aldrig under upphissad värmepump.
- ▶ Äventyra aldrig säkerheten genom att demontera fastskruvade kåpor, huvar eller annat.
- ▶ Äventyra aldrig säkerheten genom att sätta säkerhetsutrustningen ur spel.
- ▶ Ingrepp i produktens kylsystem får endast utföras av behörig person.
- ▶ Kontroll av säkerhetsventil:  
Säkerhetsventil för panna/system och tappvarmvatten skall kontrolleras regelbundet. Se under rubrik Drift och skötsel.

! Inställd kurva prioriteras alltid. Rumsgivaren kan endast till viss del öka shuntens pådrag utöver inställd värmekurva. Vid drift utan rumsgivare är det vald kurva som bestämmer temperaturen ut till radiatorerna.

## Husets värmekurva

Värmekurvan är en central del av produktens styrning, eftersom det är denna inställning som talar om för styrsystemet hur stort temperaturbehov just din fastighet har vid olika utomhustemperaturer. Det är viktigt att värmekurvan blir rätt injusterad för att du ska få så bra funktion och ekonomi som möjligt.

En fastighet behöver 30°C på radiatorerna när det är 0°C ute, en annan fastighet behöver 40°C. Skillnaden mellan olika fastigheter beror bland annat av radiatorernas yta, antal radiatorer och hur välisolerat huset är.

## Injustering av grundvärden för värmekurvan

Du bestämmer själv värmekurvan för din fastighet genom att ställa in två värden i produktens styrsystem. Detta gör du i menyn *Avancerat/Inställningar/Huskurva* → *Lutning resp Justering*.

Att justera in rätt värmekurva kan ta ganska lång tid. Bästa sättet är att välja drift utan rumsgivare den första tiden. Systemet arbetar då enbart efter utomhustemperaturen.

Under injusteringsperioden är det viktigt att:

- ▶ Nattsänkingsfunktionen ej är vald.
- ▶ Alla termostatventiler på radiatorerna är fullt öppna.
- ▶ Utomhustemperaturen inte är högre än +5°C. (Om utomhustemperaturen är högre vid installation, använder du fabriksinställd kurva till dess att utomhustemperaturen sjunker ned till lämplig nivå.)
- ▶ Radiatorsystemet är fungerande och korrekt injusterat mellan olika slingor.

### Lutning respektive justering

#### Lutning 50:

Värdet som ställs in är utgående temperatur till radiatorerna vid -15 °C utomhustemperatur, t ex 50 °C.

Ett lägre värde väljs vid ett radiatorsystem med stora radiator ytor (sk lågtemperatursystem).

Vid *golvvärmesystem* behövs mycket låga temperaturer, värdet skall därför då väljas lågt. Har man ett *högtemperatursystem* måste värdet ökas för att få tillräcklig inomhustemperatur.

#### Justering 0:

Medan *lutningen* talar om hur mycket temperaturen skall öka fram till radiatorerna vid fallande utomhustemperatur, så innebär *justeringen* att temperaturnivån kan höjas eller sänkas vid en viss utomhustemperatur.

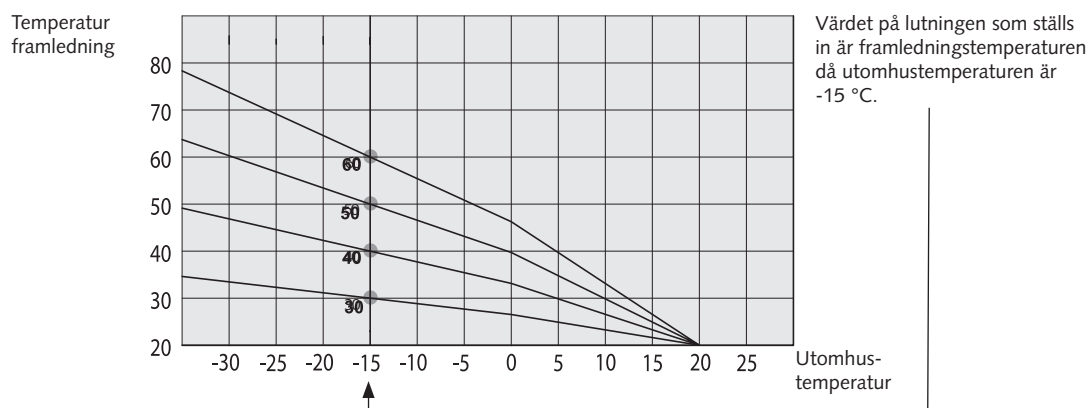
#### Ett exempel:

Lutning 50 innebär att temperaturen fram till elementen blir 50 °C då utetempen är -15 °C (om *justeringen* ställs till 0). Om *justeringen* sätts till +5 blir temperaturen istället 55 °C. Vid alla temperaturer ut ökas kurvan med 5 °C, dvs kurvan *parallellförskjuts* med 5 °C.

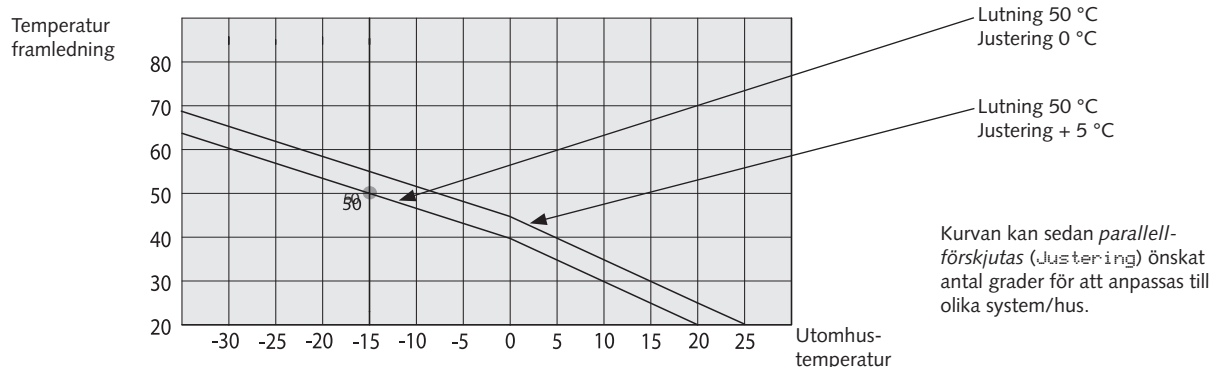
## Exempel på värmekurvor

Nedan finner du diagram, där du ser hur värmekurvan förändras vid olika inställningar av Lutning. Kurvans lutning beskriver radiatorernas temperaturbehov vid olika utomhustemperaturer.

### Lutning:



### Justering:



## Lämpliga grundvärden

Vid installationen kan man sällan göra en exakt inställning av värmekurvan direkt.

Då kan värdena nedan vara ett bra utgångsläge för den noggranna injusteringen.

Radiatorer med små värmeavgivande ytor kräver högre framledningstemperatur.

### Meny:

Avancerat/Inställningar/Inst husparametrar → Lutning

Endast golvvärme Lutning 35

Lågtemperatursystem (välisolerat hus) Lutning 40

Normaltemperatursystem (äldre hus) Lutning 50

Högtemperatursystem (äldre hus, små radiatorer, dåligt isolerat) Lutning 60

! När grundvärden är någorlunda rätt inställda, ● kan kurvan förskjutas direkt i normalvisningsmenyn Rumstemp.

### Injustering (om utomhustemperaturen är lägre än 0 grader)

- ▶ Vid för kallt inomhus: Öka värdet vid Lutning ett par grader. Vänta sedan ett dygn innan nästa justering.
- ▶ Vid för varmt inomhus: Minska värdet vid Lutning ett par grader. Vänta sedan ett dygn innan nästa justering.

### Injustering (om utomhustemperaturen är högre än 0 grader)

- ▶ Vid för kallt inomhus: Öka värdet vid Justering ett par grader. Vänta sedan ett dygn innan nästa justering.
- ▶ Vid för varmt inomhus: Minska värdet vid Justering ett par grader. Vänta sedan ett dygn innan nästa justering.

! För lågt inställda värden kan göra att önskad rumstemperatur inte uppnås. Du får då justera värmekurvan efter behov.



# EcoHeats konstruktion

Bilden nedan visar värmepumpens principiella uppbyggnad.

Energien i berget eller marken tas upp av kylsystemet. Kompressorn höjer sedan temperaturen till en användbar nivå. Därefter lämnas energin till värmesystem och varmvatten.

**!** Anslut inte EcoHeat efter denna principbild. Se i stället måttuppgifter och läs instruktionerna under avsnittet Rörinstallation.

## Färskvattenanslutningar

Här ansluts fastighetens färskvattenanslutningar. Det kalla vattnet leds ned till slingpaketets nedre del.

## Kamflänsslinga för varmvatten

EcoHeat är försedd med en väldimensionerad kamflänsslinga av koppar och innehåller ingen beredare som kan rosta sönder. Temperaturen kan hållas låg utan risk för legionellbakterier.

## Bivalent shuntventil

Den automatiserade shuntventilen ser hela tiden till att jämn värme lämnas till radiatorsystemet. Ventilen har dubbla portar och hämtar i första hand det varma radiatorvattnet från det värmepumpsvärmda vattnet.

## Övre del

I slingans övre del eftervärms vattnet till önskad temperatur.

## Elpatron

En inbyggd elpatron fungerar som spetsvärme om värmepumpseffekten inte räcker till, samt till spetsning av varmvattentemperaturen.

## Nedre del

I slingans nedre del förvärms varmvatten av det värmepumpsvärmda vattnet. Den större delen av slingan ligger i denna del.

## Värmebärarpump

Värmebärarpumpen transporterar pannans kalla vatten till kondensorn där energin från berget/marken tas upp och förs till pannan.

## Kondensorn

I kondensorn ger köldmediet sin energi till pannans vatten. Energin används till att värma varmvatten och fastigheten.

## Expansionsventil

Kylsystemet har en högtrycksida (efter kompressorn) och en lågtrycksida (efter expansionsventilen). Expansionsventilen har till uppgift att sänka trycket på köldmediet. Därmed minskar temperaturen så att ny energi kan tas upp i förångaren. Expansionsventilen fungerar som en variabel strypventil beroende på aktuella förhållanden i kylsystemet.

## Kompressor

Kompressorn är kylsystemets hjärta, som pumpar runt köldmediet i ett hermetiskt tillslutet system. Det förångade köldmediet komprimeras i kompressorn. Därmed ökar temperaturen till en användbar nivå. Energin avlämnas till pannvattnet i kondensorn.

## Isolering

Pannkärlet är isolerat med formgjuten polyuretanskum för minimala värmeförluster.

## Förångare med Intercooler

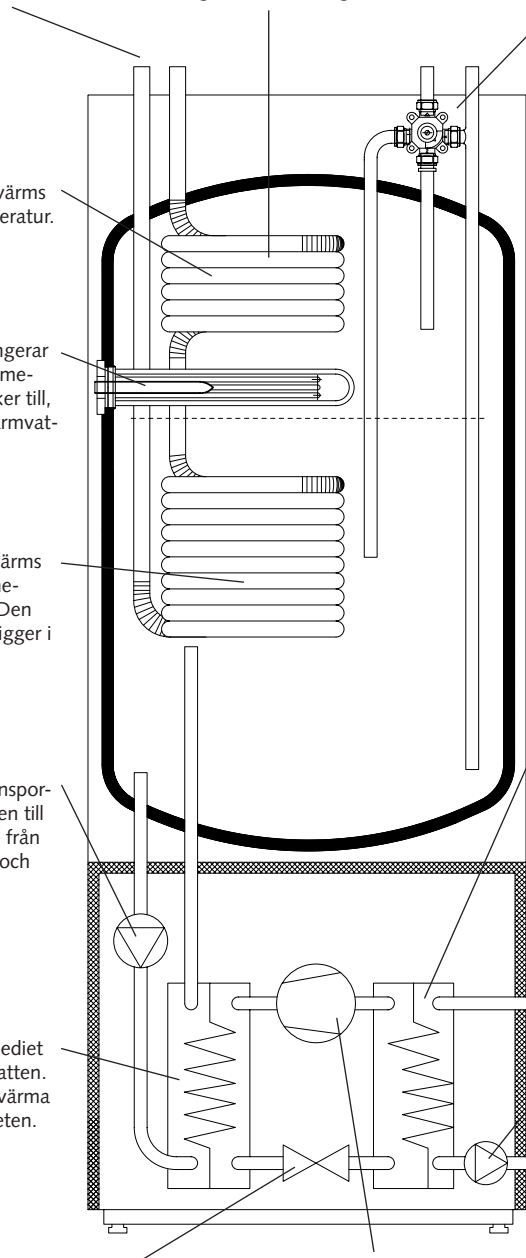
I förångaren lämnas den värme som tagits upp från värmekällan (berg eller mark) till köldmediet, som förångas för att sedan komprimeras i kompressorn.

## Ljudisolering

Kylmodulen omges av ljudisolering då kompressorn avger ett visst ljud och vissa vibrationer.

## Köldbärarpump

Köldbärarpumpen transporterar runt det frostskyddade vattnet i berg/markslingan (kalla sidan). Den kalla sidan utgör ett slutet system.





# Så fungerar styrsystemet

På den lättöverskådliga manöverpanelen görs alla inställningar och här får du också information om drift och temperaturer. Informationen visas i ett *displayfönster*. Med ett fåtal knappar når du lätt all information genom att välja bland ett antal olika menyer.

## Så här används knapparna

Du kan enkelt gå in i de olika menyerna för att finna information om driften eller ställa in dina egna värden. Nedan beskrivs de olika knapparnas funktion.

### A Displayfönstret

#### 1 Menynamn

Här visas namnet på den meny du är inne i för tillfället. När du inte är inne i menysystemet visas produktnamn, veckodag och tid (normalvisning).

#### 2 Radmarkör

Markören flyttar du upp eller ned till den rad du vill välja. Du flyttar markören med öka- resp. minska-knappen (D). Markören fylls svart när en rad väljs. Tryck på ”ångra-knappen” (B) för att avmarkera markören.

#### 3 Indikering ”fler rader”

Pilen visar att det finns fler rader *nedåt* som inte syns. Stega markören nedåt för att se fler rader. Pilen försvinner om inga fler rader finns.

#### 4 Indikering ”fler rader”

Pilen visar att det finns fler rader *uppåt* som inte syns. Stega markören uppåt för att se fler rader. Pilen försvinner om inga fler rader finns.

### 5 Informationsområde

Här visas all information, temperaturer, värden etc.

### B Knapp ”stega bakåt” eller ”ångra”

Med denna knapp stegar du bakåt i menysystemet till föregående meny. Du kan även ångra ett val av en rad.

### C Knapp ”OK”

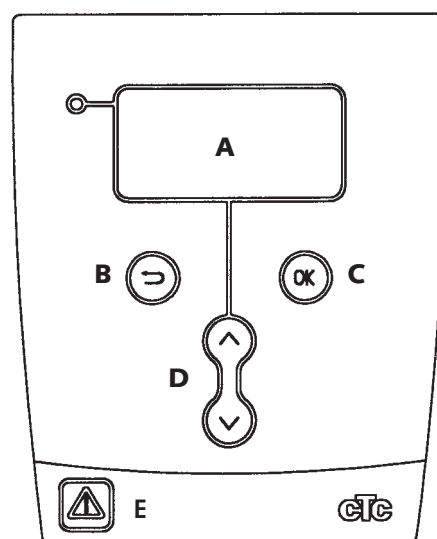
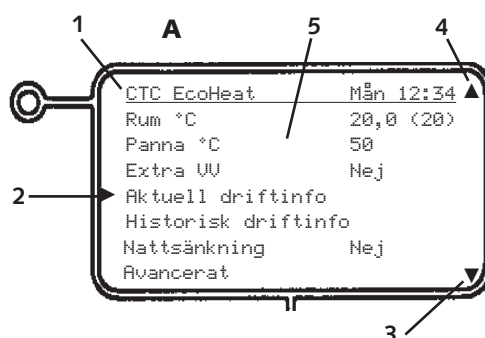
Du godkänner/bekräftar ett värde eller ett val med denna knappen.

### D Knapp ”öka” respektive ”minska”

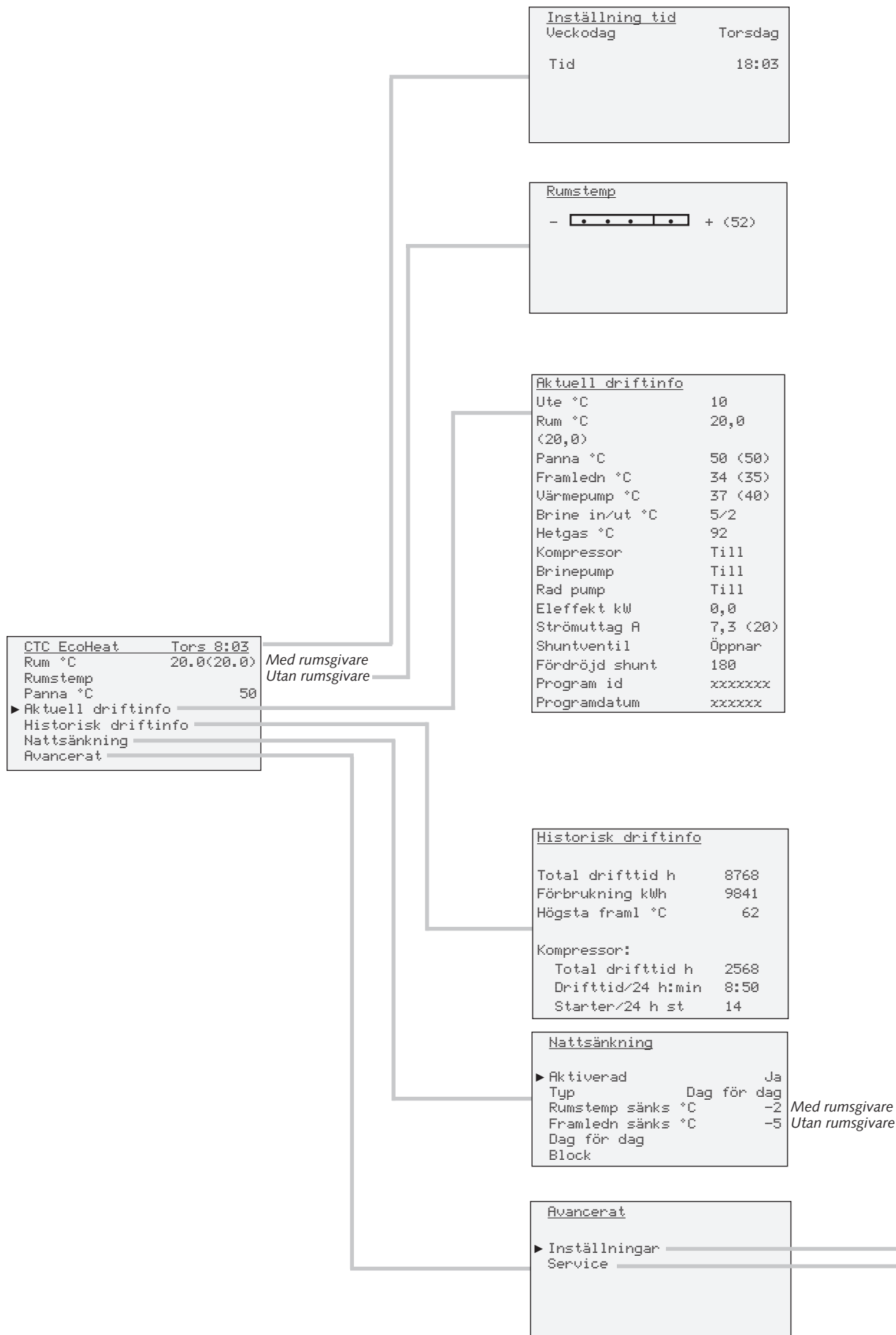
Med knapparna ökar, respektive minskar du ett värde. Du flyttar även *radmarkören* uppåt eller nedåt.

### E Knapp ”Återställning larm”

Med denna knappen återställer du produkten efter larm. Visas endast vid larm.



# Översikt menyer CTC EcoHeat



Inställningar	
Språk	Svenska
Produkt	EcoHeat
Storlek	7,5
Kompressor	Tillåten
Elpanna °C	50
Elpanna max kW	6
Fördröjn shunt min	180
Huvudsäkring A	20
Extra UV min	120
Extra UV elp °C	60
Fjärrstyrt	NS
Inst husparametrar	
Semester D	Från
Rum sänks °C	2
UV höjning	Ja
Spara mina inst	
Hämta mina inst	
Hämta fabriksinst	

Inst husparametrar	
► Max framledn °C	55
Min framledn °C	Från
Husvärme från	16
Huskurva	
Lutning	50
Justering	0

Service	
Funktionstest	
Larminfo	
Fabriksinst kodad	

Funktionstest övrigt	
► Relä el 1,5/3 kW	0
Relä el 3/6 kW	0
Pellets	Från
Radiatorpump	Från
Shuntventil	stänger
Diod rumsgivare	Från

Larmhistorik	
Senaste larm	xxxxx
Tidigare larm	xxxxx
	xxxxx
	xxxxx
	xxxxx
	xxxxx

# Detaljbeskrivning menyer

## Fabriksvärden

Produkten levereras med inställda fabriksvärden som motsvarar ett normalt hus med ett normalt radiatorsystem. Dessa värden kan enkelt ändras vid behov, speciell kontroll bör göras av "husparametrar". Ta hjälp av din installatör för korrekta värden.

Följande grundvärden levereras från fabrik:

Nattsänkning:	från (ständig normal temperatur)
Kompressor:	spärrad
Temperatur eldel:	50°C (lågt värde rekommenderas)
Rumsgivare:	utan
Elpanna max kW:	6
Fördröjning av spetsvärme (shunt):	180 minuter
Huvudsäkring:	20A
Extra varmvatten:	nej (om ja väljs aktiveras tid 120 min, ej schemalagd tid)
Husparametrar:	Lutning = 50 Justering = 0

CTC EcoHeat	Mån 00:00
Rum °C	20,0 (20,0)
Rumstemp	NS
Panna °C	50
Extra UV	Nej
Aktuell driftinfo	
Historisk driftinfo	
Nattsänkning	Nej
Avancerat	

## Huvudmeny/Normalvisningsmeny

Denna meny är systemets "grundmeny". Om ingen knapptryckning sker inom 10 minuter återgår systemet att visa denna menybild. Alla andra menyer kan nå härifrån.

CTC EcoHeat Mån 00:00	Visar vald produkt, dag och tid. Dag och tid kan ställas in genom att välja denna rad.
Rum °C 20,0 (20,0)	Visar aktuell rumstemperatur. Inom parentes visas inställd temperatur. Välj denna rad för att ändra. Kan ställas in 0,0...35,0°C.
Rumstemp NS	Om rumsgivare inte har installerats anpassas temperaturen i stället efter utomhustemperaturen. Välj denna rad för att påverka temperaturen ut till radiatorerna, se meny "rumstemperatur" nedan. Om markeringen "NS" = nattsänkning visas pågår nattsänkning.
Panna °C 50	Här visas produktens högsta temperatur. Dess givare är placerad i övre delen av tanken. Enbart visning.
Extra varmvatten Nej	Om extra varmvattenkomfort önskas vissa tider väljs denna raden. Schemalagda tider alternativt omedelbar tidssatt varmvattenkomfort kan väljas i undermenyn. I meny Avancerat/Inställningar kan tider och temperaturer för varmvattenkomforten ställas in.
Aktuell driftinfo	Välj denna meny för att se produktens alla aktuella driftdata, alla aktuella temperaturer, vilka komponenter som för tillfället är aktiva etc.
Historisk driftinfo	Välj denna meny för att se driftdata som lagrats under en längre tid.
Nattsänkning Nej	Här väljer du om du vill aktivera nattsänkning (lägre rumstemperatur nattetid). Två sänkningar per dag, sju dagar i veckan kan programmeras. Alternativt kan sänkning valfria dagar i "block" ställas in.
Avancerat	Denna meny innehåller två undermenyer: en meny för alla grundinställningar som ska göras och en meny för servicepersonal.

Inställning tid	
Veckodag	Måndag
Tid	00:00

## Meny Inställning tid (längst upp i "Normalvisningsmenyn")

Här ställs veckodag och tid in. Klockans drivning är elnätets frekvens (50Hz). Vid strömavbrott kan klockan ev få ställas in igen. Dock startar klockan på den tid som klockan hade vid strömavbrottet  $\pm 5$  minuter. Sommartid/vintertid ställs in manuellt.

Veckodag Måndag Ställ in aktuell veckodag (måndag...söndag).  
 Tid 00:00 Ställ in aktuell tid (00:00...23:59)

Rumstemperatur

## Meny Rumstemperatur (du når menyn direkt från huvudmenyn)

### (vid vald drift "utan rumsgivare")

Om rumsgivare inte har installerats (valts i meny Inställningar) ställs rumstemperaturen in i denna meny. Husets grundinställningar ställs först in i meny "Husparametrar", oftast med installatörens hjälp. I denna meny finjusteras sedan grundinställningen.

Om temperaturen inomhus upplevs för låg eller för hög, flytta markören mot +(öka) eller - (minska). Flytta en liten bit i taget, invänta resultatet inomhus (1 dag) innan nästa ändring. Flera justeringar kan bli nödvändiga vid olika utomhustemperaturer, men efter hand erhålls en korrekt inställning som inte behöver ändras.

Under stapeln visas ett referensvärde (t ex 50), beroende på inställda grundvärden. Om stapeln "inte räcker till" för att erhålla rätt inomhustemperatur måste grundinställningen justeras i meny Avancerat/Inställningar/Husparametrar, varvid markören mittställs igen.

**OBSERVERA: radiatorernas termostater måste alltid vara helt öppna och väl fungerande vid injustering av systemet.**

Extra VV	
Aktiverad	Nej
Typ	Dag för dag
Typ	Tid
Dag för dag	

## Meny Extra VV (Extra varmvatten)

Möjlighet att öka produktens varmvatten kapacitet på bestämda tider, med eller utan elpatronhjälp. Du kan välja om du vill ha extra varmvatten omgående, eller du kan schemalägga veckovis. Då funktionen aktiveras börjar produkten att skapa extra varmvatten. Varmvattnet produceras genom att kompressorn arbetar med hög temperatur. I meny "Inställningar" kan man också välja om elpatronen också ska hjälpa till att skapa extra varmvatten. Tänk på att extra varmvatten (hög temperatur) innebär att mer energi förbrukas för att skapa det varma vattnet, speciellt om elpatronen används.

Aktiverad Nej Här väljer du om du vill aktivera funktionen Extra varmvatten.  
 Ja = extra varmvatten erhålls enligt schema eller omedelbart under inställd tidsperiod.  
 Nej = inaktiverar funktionen, inget extra varmvatten erhålls

Typ Dag för dag Här väljer du typ av schemaläggning:  
 alt Tid Dag för dag: enligt ett veckoschema som du programmerar enligt nedersta raden.  
 Används om du alltid vet då du återkommande behöver extra varmvatten.  
 Tid: extra varmvatten börjar produceras under den tid som valts i meny "Inställningar", t ex i 120 minuter. Väljs då du har ett omedelbart behov av varmvatten.

Dag för dag	
Mån	▲06 ▼07 ▲-- ▼--
Tis	▲06 ▼07 ▲-- ▼--
Ons	▲06 ▼07 ▲-- ▼--
Tor	▲06 ▼07 ▲-- ▼--
Fre	▲06 ▼07 ▲-- ▼--
Lör	▲07 ▼08 ▲-- ▼--
Sön	▲07 ▼08 ▲-- ▼--

## Meny Dag för Dag (Extra VV/Dag för dag)

I denna meny schemaläggs perioder under veckans dagar då man önskar extra varmvatten. Schemat återkommer vecka efter vecka. Bilden visar fabriksvärden som kan ändras. Önskas ytterligare period någon dag, t ex på kvällen, programeras de återstående tiderna in.

▲ = Temperaturen höjs på varmvattnet vid det klockslag som anges efter pilen.

▼ = Temperaturen sänks till normal temperatur vid det klockslag som anges efter pilen.

Ex 1. Mån ▲06 ▼07 ▲- - ▼- -

På måndagsmorgonen kl 06:00 börjar produkten producera mer varmvatten fram till klockan 07:00 då temperaturen återgår till det normala igen.

Ex 2. Mån ▲06 ▼07 ▲16 ▼17

Vid kl 06:00 produceras mer varmvatten fram till kl 07:00. Mellan kl 16:00 och 17:00 erhåller man ytterligare en höjning.

Aktuell driftinfo	
Ute °C	10
Rum °C	20,0
(20,0)	
Panna °C	50 (50)
Framledn °C	34 (35)
Värmepump °C	37 (40)
Brine in/ut °C	5/2
Hetgas °C	92
Kompressor	Till
Brinepump	Till
Rad pump	Till
Eleffekt kW	0,0
Strömuttag A	7,3 (20)
Shuntventil	Öppnar
Fördröjd shunt	180
Program id	xxxxxxx
Programdatum	xxxxxxx

## Meny Aktuell driftinfo (du når menyn direkt från huvudmenyn)

Denna meny visar aktuella temperaturer och driftdata i produkten och systemet. Värden inom parantes är antingen önskade värden eller automatiska värden som produkten arbetar mot (s k börvärden).

Ute °C 10

Visar aktuell utomhustemperatur.  
Produkten använder detta värde för att bestämma olika driftdata.

Rum °C 20 (20)

Visar aktuell rumstemperatur (om rumsgivare valts i driften), samt önskat värde "börvärde" (inom parantes).

Panna °C 50 (50)

Visar pannans temperatur i övre delen (elpannan), samt den temperatur som pannan arbetar mot. Om ett dåligt radiatorsystem kräver högre temperaturer ökar detta värde automatiskt.

Framledn °C 35 (35)

Visar temperaturen ut till husets radiatorer, samt den temperatur som systemet arbetar mot. Beroende av inställda parametrar och aktuell utomhustemperatur kommer detta värde att variera under driften.

Värmepump °C 37 (40)

Visar värmepumpens aktuella temperatur och temperaturen då kompressorn stannar (inom parantes). Beroende på behovet justeras temperaturen automatiskt.

Brine in/ut °C	5 / 2	Visar kollektorsystemets temperaturer. Det första värdet (in) är temperaturen in till värmepumpen och det andra värdet (ut) är utgående temperatur. Värdena varierar under året, beroende av värmekällans kapacitet och uttagen energi.
Hetgas °C	92	Visar kompressorns hetgastemperatur. Temperaturen varierar under drift
Kompressor	Till	Visar kompressorns drifttillstånd: Till/Från/Spärrad
Brinepump	Till	Visar brinepumpens (pumpen till kollektorsystemet) drifttillstånd. Pumpen stannar med viss fördröjning då kompressorn stannar.
Rad pump	Till	Visar radiatorpumpens drifttillstånd. Sommartid då inget uppvärmningsbehov före ligger stannar pumpen. Pumpen motioneras dock då och då för att undvika att den kärvar.
Eleffekt kW	0,0	Visar tillskottseffekt på elpannan (0...9 kW). Elpannan kopplar in effekt i steg om 1,5 kW (6 kopplingssteg).
Strömuttag A	7,3 (20)	Visar husets totala strömuttag på den hårdast belastade fasen. Inom parantes visas husets huvudsäkringsstorlek. Förutsätter att medföljande strömkännare monterats på inkommande ledningar. Om strömmen överstiger huvudsäkringarnas storlek kopplar elpannan automatiskt ner effekt för att skydda säkringarna, t ex då flera effektkrävande apparater i huset används.
Shuntventil	Öppnar	Visar om shuntventilen ökar/öppnar eller minskar/stänger värmen ut till radiatorerna. Då rätt temperatur utshuntas står ventilens motor still.
Fördröjning shunt	180	En mikrobrytare i shuntventilens motor ser till att tillsatsvärme inte används till huset i onödan. Shunten fördröjs den tid som valts innan värme tas från eldelen i produkten. Om styrsystemet vill ha tillsatsel räknas tiden ner succesivt till noll, först därefter tillsätts elenergi till värmesystemet. Det går att spärra shunten så att den aldrig spetsar in tillsatsel.
Program ID	XXXXXX	Styrprogrammets identitet.
Datum	XXXXXX	Version av programmet (i form av datum).



Historisk driftinfo	
Total drifttid h	8768
Förbrukning kWh	9841
Högsta framl °C	62
Kompressor:	
Total drifttid h	2568
Drifttid/24 h:min	8:50
Starter/24 h:st	14

## Meny Historisk driftinfo

**(du når menyn direkt från huvudmenyn)**

*I denna meny redovisas driftvärden under lång tid.*

Total drifttid h	8768	Visar total tid som produkten varit spänningssatt.
Förbrukning kWh	9841	Visar produktens totalt beräknade ungefärliga förbrukning. Detta är inte någon direkt energimätning, redovisade data kan avvika något från verklig förbrukning beroende på temperaturförhållanden i aktuell fastighet. Angivet värde tar hänsyn till både kompressorns driftenergi och tillsatsenergin tillsammans. Hushållsenergin ligger utanför denna visning.
Högsta framl °C	62	Visar den högsta temperatur som levererats till radiatorerna. Värdet kan indikera radiatorsystemets/husets temperaturkrav. Ju lägre värde under vintersäsongen desto bättre lämpat för värmepumpsdrift. Värdet kan nollställas genom att trycka knapp "OK" i denna meny.
Kompressor:		
Total drifttid h	2568	Visar total tid som kompressorn varit i spänningssatt.
Drifttid/24h h:min	8:50	Visar kompressorns drifttid det senaste dygnet. Nytt värde lagras/visas en gång/dygn. Vid första start visas första värdet först efter 24 h.
Starter/24 h:st	14	Visar antal starter som kompressorn haft det senaste dygnet. Nytt värde lagras/visas en gång/dygn. Vid första start visas första värdet först efter 24 h.

Nattsänkning	
Aktiverad	Ja
Typ	Dag för dag
Rumstemp sänks °C	-2
Dag för dag	
Block	

## Nattsänkning (du når menyn direkt från huvudmenyn)

*I denna meny aktiverar och ställer du in nattsänkning. Nattsänkning innebär att man sänker temperaturen inomhus under schemalagda perioder, t ex på natten eller då man arbetar. Två typer av nattsänkning kan väljas: "Dag för dag" väljs för att schemalägga dagliga sänkningar och "Block" för att schemalägga nattsänkingsperioder som varar över flera dagar.*

Aktiverad	Ja	Här väljer man om den schemalagda sänkningen ska vara aktiv. Vid val "Nej" sker ingen sänkning alls.
Typ	Dag för dag	Typ av sänkning väljs här: "Dag för dag" innebär att man schemalägger sänkningar under veckans alla dagar med möjlighet till två sänkningar per dag. Schemat återkommer vecka efter vecka. "Block" innebär att man schemalägger sänkning under flera av veckans dagar, t ex måndag till fredag. Två sänkingsperioder kan schemaläggas. Schemat återkommer vecka efter vecka.

Rumstemp sänks°C -2 Här bestämmer du hur många grader som rumstemperaturen skall sänkas under sänkingsperioden. OBS: ”-2” innebär att rumstemperaturen sänks med 2°C från ordinarie temp. Om rumsgivare inte ingår i driften är det i stället framledningstemperaturen man anger sänkning av. Tumregel: 3-4°C sänkning av framledningstemp motsvarar ca 1°C sänkning av rumstemp i ett normalt system.

Dag för dag eller Block Under dessa menyer sker schemaläggningen, se nästa avsnitt.

Dag för dag	
Mån	▲06 ▼-- ▲-- ▼22
Tis	▲06 ▼-- ▲-- ▼22
Ons	▲06 ▼-- ▲-- ▼22
Tor	▲06 ▼-- ▲-- ▼22
Fre	▲06 ▼-- ▲-- ▼23
Lör	▲08 ▼-- ▲-- ▼23
Sön	▲08 ▼-- ▲-- ▼22

## Meny Dag för Dag

(Nattsänkning/Dag för dag)

I denna meny schemaläggs sänkningstider under veckans dagar. Schemat återkommer vecka efter vecka. Bilden visar fabriksvärden som kan ändras. Önskas ytterligare sänkingsperiod någon dag programmeras de mellanliggande tiderna in.

▲ = temperaturen höjs (till normal temp) vid det klockslag som anges efter pilen.  
▼ = temperaturen sänks det antal grader som angivits vid det klockslag som anges efter pilen.

Ex 1. Mån ▲06 ▼-- ▲-- ▼22 : På måndagsmorgonen kl 06:00 höjs temperaturen till den normala och är normal hela dagen till kl 22:00 då temperaturen sänks igen.

Ex 2. Mån ▲06 ▼12 ▲16 ▼22 : Vid 06:00 höjs temp till normal, kl 12:00 sänks temp fram till 16:00. Mellan 16:00 och 22:00 är det normal temp och därefter sänks temperaturen.

## Meny Block (Nattsänkning/block)

I denna meny kan man ställa in sänkning under flera dagar i veckan, t ex om man arbetar på annan ort vardagar och är hemma helger.

Sänk Söndag 18:00 Ställ in första dag och tid då temperaturen skall sänkas.

Höj Fredag 16:00 Ställ in dag och tid då temperaturen åter skall bli normal.

Om två sänkingsperioder önskas under veckan programmeras de i kronologisk ordning.

Ex:

Sänk Söndag 18:00  
Höj Onsdag 16:00  
Sänk Torsdag 21:00  
Höj Fredag 16:00

## Meny Avancerat (du når menyn direkt från huvudmenyn)

Denna meny innehåller två undermenyer. ”Inställningar” används av installatören och brukaren och meny ”Service” används vid felsökning.

Inställningar Välj denna meny för att utföra dina inställningar enligt egna önskemål.

Service Denna meny används av servicepersonal för felsökning och diagnos. Menyn innehåller också en kodad del med larmgränser, avsedd för tillverkarens inställningar.

Inställningar	
Språk	Svenska
Produkt	EcoHeat
Storlek	7,5
Kompressor	Tillåten
Elpanna °C	50
Elpanna max kW	6
Fördröjning shunt min	180
Huvudsäkring A	20
Extra UV min	120
Extra UV elp °C	60
Fjärrstyrt	NS
Inst husparametrar	
Semester D	Från
Rum sänks °C	2
UV höjning	Ja
Spara mina inst	
Hämta mina inst	
Hämta fabriksinst	

## Meny Inställningar (Avancerat/Inställningar)

I meny "Inställningar" utför installatör och brukare inställningar enligt behov och önskemål.

**B = ställs in av brukaren**

**I = ställs in av installatören**

Språk	Svenska	<b>I/B.</b> Inställning av önskat språk.
Produkt	EcoHeat	<b>I.</b> Styrningen innehåller styrning för flera produkttyper: EcoHeat, EcoPart, EcoEl och EcoAir. Korrekt produkt är inställd från fabrik. Om EcoEl kompletteras med EcoPart eller EcoAir måste produkttypen ändras.
Storlek	7,5	<b>I.</b> Produktens storlek ställs här. EcoHeat är rätt ställd från början. Om EcoEl kompletteras med EcoPart måste storleken ställas in. Påverkar beräkning av energiförbrukningen. Tecknet (1 ~) avser 1 fas värmepump följt av modellbeteckning. 1~5 / 1~8,5 / 1~10,5
Kompressor	Tillåten	<b>I.</b> Här kan kompressorn spärras. Produkten levereras med spärrad kompressor. Vid spärrad kompressor fungerar produkten som en elpanna. Alla övriga funktioner är intakta.
Rumsgivare		<b>I.</b> Välj om rumsgivare ska vara med i driften. Rumsgivare kan tillfälligt väljas bort, t ex vid användning av braskamin.
Elpanna °C	50	<b>I/B.</b> Eldelens temperatur ställs in här. Låg inställning rekommenderas. Eldelen svarar även för spetsvärme till huset. Om huset behöver högre temperatur än vad som valts kompenserar styrsystemet detta genom att automatiskt höja temperaturen.
Elpanna max kW		<b>±I.</b> Inställning av eldelens högsta tillåtna effekt. 0 till 9 kW med steg om 1,5 kW. För 1 fas gäller max effekt 0 till 6 kW med steg om 2 kW. Tecknet (1~) avser 1 fas värmepump/elpanna. 1~2 / 1~4 / 1~6. Inställningen i Elpanna max kW styr om produkten är för 1 fas eller 3 fas. Detta är inställt från fabrik.

Fördröjn shunt min 180	I. Shuntens fördröjning innan den tar energi från eldelen ställs här. Ställbar 0 till 240 minuter. Om värde högre än 240 min ställs in, kommer shunten aldrig att öppna mot elpannan.
Huvudsäkring A 20	I. Husets huvudsäkringsstorlek ställs här. Tillsammans med monterade strömkännare skyddas säkringarna vid användning av apparater som ger tillfälliga effekttoppar, t ex spis, ugn, motorvärmare etc, varvid produkten tillfälligt reducerar inkopplad eleffekt.
Extra VV min 120	B. Val av tid då extra varmvatten skall produceras. Aktiveras i huvudmenyn.
Extra VV elp °C 60	B. Här bestäms om även elpatronerna skall hjälpa till att producera extra varmvatten. Ställ den temperatur på eldelen som önskas då extra varmvatten aktiveras.
Fjärrstyrrn NS	I. Val av fjärrstyrningstyp. NS=fjärrnattsänkning, t ex via minicallsystemet. RS=rundstyrning. Bortkoppling av kompressor och elpatron under viss tid som bestäms av elleverantör (speciell utrustning). VV= Extra varmvatten, används tillsammans med tillbehöret ”Extra varmvatten-knapp”. Funktionen finns med i program datum 070529 och senare, se meny ”Aktuell driftinfo/Program datum”.
Inst husparametrar	I/B. Vid detta val kommer man till en undermeny där husets temperaturbehov (värmekurva) ställs in, se meny ”Husparametrar”.
Semester D Från	B. Om man önskar ”ständig nattsänkning” vid t ex semesterresa kan antalet dagar som semestern varar ställas in här. Upp till 250 dagar kan inställas. Från= ej aktiverad.
Rum sänks°C -2	B. Om semesterfunktionen aktiveras väljs här hur mycket temperaturen skall sänkas. Om rumsgivare inte är vald i driften ställs i stället radiatorframledningens sänkning in.
VV höjning Ja	Funktion: Inställningen bestämmer om börvärdet för nedre tank ska sättas till (meny ”VP max”) var fjärde kompressorstart. Menyn finns med från och med programversion 090520. Fabriksinställning: Ja
Spara mina inst	I/B. Här kan de egna inställningarna sparas, Bekräftas med ”OK” knappen.
Hämta mina inställn	I/B. De sparade inställningarna kan återfås här. Kan vara bra att använda om man vill testa nya inställningar, men ångrar sig och vill återfå de gamla.
Hämta fabriksinst	I/B. Produkten levereras med inlagda fabriksinställningar. Dessa kan återfås genom att aktivera denna funktion. Bekräfta med ”OK”. Språk, produkt och produktstorlek bibehålls dock.

Service
Funktionstext
Larminfo
Fabriksinst kodad

## Meny Service (Avancerat/service)

I servicemenyn finns tre undermenyer:

Funktionstest	I denna undermeny kan funktionstest av de olika komponenterna i produkten utföras. Avsedd för felsökning av produkten.
Larminfo	I menyn ges information om de senaste larmen.
Fabriksinst kodad	Produktens larmgränser finns inställda i denna meny. Det krävs en kod för att kunna utföra förändringar av värden. Det går dock utan kod att "titta" på vad som ingår i menyn.

## Meny Funktionstest (Avancerat/Service/Funktionstest)

*Denna meny är avsedd till att testa de olika komponenternas funktion i produkten, och används av kvalificerad servicepersonal. Då menyn aktiveras stannar alla funktioner i produkten. Sedan kan varje komponent testas separat eller tillsammans.*

*Alla styrfunktioner uteblir, det enda skydd mot felaktiga driftsfall är tryckgivarna och elpatronens överhettningsskydd.*

*Om ingen knapptryckning sker inom 10 minuter återgår produkten automatiskt till sin normala drift. Undantag är om enbart brinepumpen startas. Den kan driftsättas under lång tid. Används tillsammans med yttre fyllnadspump vid installation.*

Relä e1 1,5/3kW	☐	Elpatronens 3kW-del aktiveras. Först relä 1a (1,5kW) , därefter relä 1b (3kW). Inkopplad effekt visas.
Relä e1 3/6kW	☐	Elpatronens 6kW-del aktiveras. Först relä 2a (3kW) , därefter relä 2b (6kW). Inkopplad effekt visas.
Kompr/Brinepump	från	Testkörning av kompressor sker här. Brinepump och laddningspump är också i drift för att kompressorn inte ska lösa ut på sina tryckvakter.
Brinepump	från	Aktivering av brinepumpen.
Laddpump	från	Aktivering av laddpumpen.
Radiatorpump	från	Aktivering av radiatorpumpen.
Shuntventil		Shuntventilens motor kan manövreras här. Stänger – Ingen signal – Öppnar.
Diod rumsgivare	från	Här kan montage av rumsgivarens larmfunktion kontrolleras. Vid aktivering lyser rums givarens röda diod med ett fast sken. Panelens larmdiod lyser samtidigt.

Larminfo
Senaste larm
Utomhusgivare
Föregående larm:
Framledningsgivare
Utomhusgivare

**Larminfo** (Avancerat/Service/Larminfo)

Här kan man utläsa larmhistorik.  
De senaste fyra larmen redovisas.

Senaste larm	Visar det senaste larmet i klartext.
Föregående larm	Visar de tre föregående larmen. Om alla fyra larmen är lika kan det tyda på att det är ett intermittent fel, t ex en glappkontakt.

Fabriksinst kodad	
Kod	XXX
Sommardrift°C	16
UP max °C	55
UP min°C	35
Larm hetgas°C	130
Diff K stt/stp°C	5
Min brine in°C	-5
Max brine in°C	20
Max diff brine°C	7
Startfördröjning min	10

**Meny Fabriksinst kodad**

(Avancerat/Service/Fabriksinst kodad)

Kodad meny. Avsedd för tillverkarens drift-/larmgränser.  
3-ställig kod måste anges för att kunna ändra gränser.

Sommardrift°C	16	Gräns utomhustemperatur då produkten övergår att arbeta med maximal varmvattenkomfort.
UP max°C	55	Maximalt tillåten temperatur som kompressorn tillåts avge.
UP min°C	35	Lägsta temperatur kompressorn ger till produktens vattenmagasin för att grundlägga varmvattenkomfort.
Larm hetgas°C	130	Högsta tillåtna hetgastemperatur som kompressorn tillåts avge.
Diff K stt/stp°C	5	Temperaturdifferens mellan start och stopp av kompressorn.
Min brine in°C	-5	Lägsta tillåtna temperatur från borrhål/markslinga.
Max brine in°C	20	Högsta tillåtna temperatur från borrhål/markslinga.
Max brine diff°C	7	Största tillåtna differens mellan in och utgående brinevätska. De första 72 drifttimmarna tillåts ytterligare 2 °C större differens.
Startfördröjning min	10	Kortaste tid kompressorn måste vila efter ett stopp. Vid strömavbrott eller första gången produkten startas aktiveras fördröjningen.

Inst husparametrar	
Max framledning°C	55
Min framledning°C	Från
Husvärme från °C	16
Huskurva:	
Lutning	50
Justering	0

## Inst husparametrar

(Avancerat/Inställningar/Husparametrar)

*I denna meny ställs husets behov av värme in, sk "husets värmekurva".*

*Det är viktigt att denna grundinställning är rätt för just ditt hus. Felaktigt ställda värden kan innebära att värmen blir otillräcklig, eller att onödigt mycket energi åtgår för att värma huset. Speciellt stor vikt bör ägnas åt att fastställa värdet för "Lutning" resp "Justering".*

Max framledning°C	55	Högsta tillåtna temperatur som går ut till radiatorerna. Vid golvvärme är detta en "elektronisk" spärr för att skydda golvslingorna.
Min framledning°C	Från	Ställbar Från...15-65. Om man sommartid vill att källare eller golvslingor i t ex badrum ska ha en viss grundvärme kan minsta tillåtna temperatur ställas här. Övriga delar av huset bör då stängas av med termostatventiler eller avstängningskranar.
Husvärme från°C	16	Gräns på utomhustemperatur då huset inte behöver mer värme. Radiatorpump stannar och shuntventilen hålls stängd. Radiatorpumpen motioneras dagligen en kort stund för att inte kärva. Systemet startar automatiskt igen då värme behövs.
Huskurva		Samlingsnamn på husets värmekurva. Huskurvan består av en "lutning" och en "justering", vilka tillsammans talar om vilken temperatur huset behöver vid olika utomhustemperaturer.
Lutning	50	Värdet som ställs in är utgående temperatur till radiatorerna vid -15°C utomhustemperatur. Ett lägre värde väljs vid ett radiatorsystem med stora radiatorytor (sk lågtemperatursystem). Vid <i>golvvärmesystem</i> behövs mycket låga temperaturer, värdet skall därför väljas lågt. Har man ett <i>högtemperatursystem</i> måste värdet ökas för att få tillräcklig inomhustemperatur. Högtemperatursystem är inte optimerade för värmepumpsdrift varför besparingen blir lägre.
Justering	0	Medan <i>lutningen</i> talar om hur mycket temperaturen skall öka fram till radiatorerna vid fallande utomhustemp, så innebär <i>justeringen</i> att temperaturnivån kan höjas eller sänkas vid en viss utetemp.

### Ett exempel:

*Lutning 50 innebär att temperaturen fram till elementen blir 50°C då utetempen är -15°C om justeringen ställs till 0. Om justeringen sätts till +5 blir temperaturen i stället 55°C. Vid alla temperaturer ute ökas kurvan med 5°C, dvs kurvan parallellföskjuts med 5°C.*



# Övrig information

## Variationer i EcoHeats arbetstemperatur

EcoHeat arbetar i temperaturintervallet 35–55°C beroende på det aktuella värmebehovet på framledningen. Detta är helt normalt och övervakas av styrsystemet, som hela tiden ser till att du får optimal funktion och ekonomi.

## Rumsgivaren

Du kan välja Rumsgivare Nej i menyn Avancerat/Inställningar. Detta kan göras om rumsgivaren är svårplacerad, om man har fler lägenheter, om golvvärmesystem har separata rumsgivare eller om man eldar i braskamin eller öppen spis. Larmdioden på rumsgivaren fungerar dock som vanligt.

Eldar man sporadiskt i braskamin eller öppen spis kan eldningen påverka rumsgivaren att dra ner temperaturen till radiatorerna. Då kan det bli kallt i rummen i andra delar av huset. Rumsgivaren kan då tillfälligt väljas bort under eldningen. EcoHeat ger då värme till radiatorerna enligt inställd värmekurva.

Radiatortermostaterna stryper i den del av huset där man eldar.

## Automatisk temperaturanpassning (ATA)

EcoHeat innehåller en funktion som kontinuerligt övervakar att kompressorn inte används utanför sina godkända driftsdata, till exempel om värmekällan (berg/mark) är undermåligt dimensionerad. I de fallen reduceras tillåten angiven temperatur glidande i förhållande till försämringen. Kompressorns temperaturer övervakas på motsvarande sätt.

! Om temperaturanpassning är aktiv, ● kommer även högsta tillåtna returtemperatur på radiatorsystemet att reduceras (se styrdata på nästa sida).

## Vid fel på utegivare/rumsgivare

Om fel uppstår på utegivare simuleras en utomhustemperatur på -5°C för att huset inte skall bli utkylt. Larm utgår.

Om fel uppstår på rumsgivare går EcoHeat automatiskt över i drift enligt inställd kurva. Larm utgår.

## Sommarkällarvärme

Ofta vill man ha en viss grundvärme i källare/gillestuga/badrum även under sommaren, för att undvika rå och fuktig luft. Din EcoHeat sköter detta genom att du ställer in ”minsta tillåtna framledningstemperatur” på en lämplig temperatur (15–65°C).

Se under menyn Avancerat/Inställningar/Inst husparametrar.

Detta innebär att temperaturen ut till radiatorerna inte underskrider en vald temperatur, till exempel +27°C.

För att det ska fungera krävs att fungerande radiatortermostater eller avstängningsventiler finns i resten av huset. Dessa stryper då bort värmen i övriga fastigheten. Funktionen kan också användas till badrummets golvvärme för varma golv på sommaren.

**Några styrdata**

- ▶ *Kompressorn: 5°C mellan start och stopp. Kompressorn stannar på börvärdet och startar på 5°C lägre temp.*
- ▶ *Värmepumpens börvärde är 5°C högre än framledningens börvärde ner till 35°C VP-temp.*
- ▶ *Förändring av rumstemperaturen ger omedelbart ett förändrat framledningsbörvärde.*
- ▶ *Hetgastemperatur: larmar vid 130°C.*
- ▶ *Brinetemperatur: larmar vid -5°C.*

**Mina inställningar** (använd blyerts så att du kan ändra)

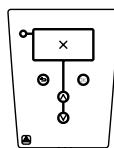
Rum °C	<input type="text"/>	Justering	<input type="text"/>
Elpanna max kW	<input type="text"/>	Max framledning °C	<input type="text"/>
Elpanna °C	<input type="text"/>	Min framledning °C	<input type="text"/>
Fördröjn shunt min	<input type="text"/>	Nattsänkning: Rumstemp sänks °C	<input type="text"/>
Huvudsäkring A	<input type="text"/>	Nattsänkning: Framl sänks °C	<input type="text"/>
Lutning	<input type="text"/>		

# Kopplingschema

CTC EcoHeat

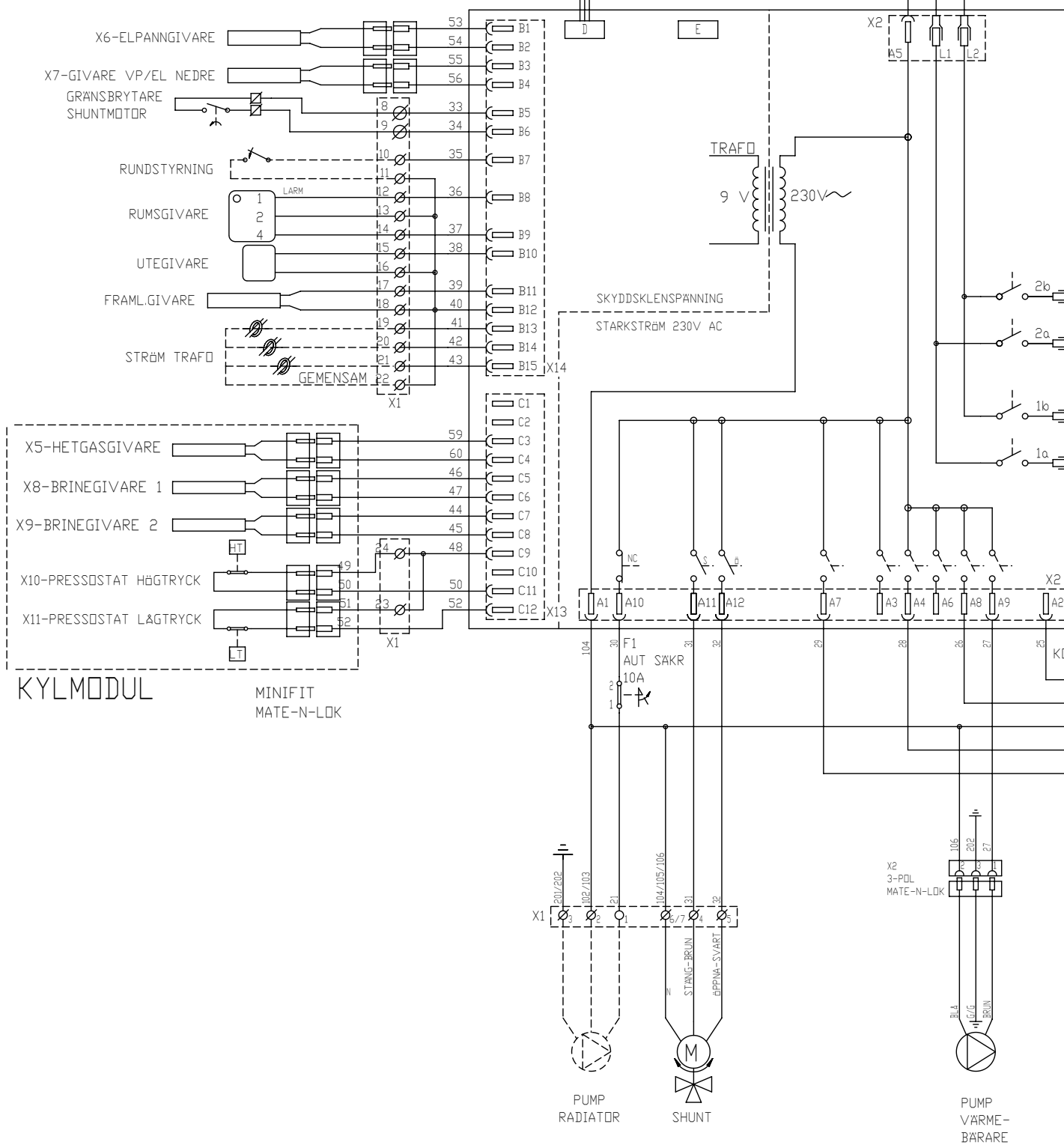


A1-DISPLAYKORT



NÄTET 400V 3N ~  
 L1 -----  
 L2 -----  
 L3 -----  
 N -----  
 JORD -----

A2-RELÄ/HUVUDKORT



# Installationsregistrering

**VIKTIGT!**  
**Fyll i och posta snarast.**

Fyll i uppgifterna på andra sidan, vik längs den streckade linjen, tejpa ihop och posta.

**Frankeras ej.**

Mottagaren  
betalar portot.

Enertech AB Division CTC  
Svarspost 20377507

341 20 Ljungby

**VIKTIGT!**

Installationsbeviset måste  
fyllas i och skickas till adress på  
baksidan!

# Installationsbevis

för garanti och registrering hos Enertech AB.

**OBS! Installationsbeviset måste alltid fyllas i och skickas in till Enertech AB, för att Garanti och Säkerhet ska gälla.**

## Checklista kontrollerad och ifylld.

**(Om denna checklista inte är ifylld, är Enertech:s åtagande enligt gällande garantibestämmelser ej bindade).**

### Produkter som installerats

Modellbeteckning ..... Tillv. Nr .....

Modellbeteckning ..... Tillv. Nr .....

Modellbeteckning ..... Tillv. Nr .....

Modellbeteckning ..... Tillv. Nr .....

Installationsdatum .....

### Produkterna är installerade hos

Namn .....

Adress ..... Postadress .....

Telefon ..... Mobil .....

### Produkterna är installerade av

Företag .....

Adress ..... Postadress .....

Telefon ..... Mobil .....

Ansvarig installatör .....

*Klipp ut, vik på mitten, tejpa och skicka portofritt till den förtryckta adressen på baksidan!*

# Värmepumpsförsäkring

Kostnadsfri, 6-årig försäkring

**VIKTIGT!**  
Villa/Fastighetsägaren  
fyller i denna sidan och skickar  
till adress på baksidan!

## Privatperson med hemförsäkring

- Fyll i nedanstående uppgifter för den 6-åriga kostnadsfria försäkringen.
- Skicka in blanketten, bevaka att du får ett försäkringsbevis i retur.
- Värmepumpsförsäkringen täcker självrisk (dock max 3000 kr) och kostnader för åldersavskrivning och förutsätter således att du har och nyttjar en hemförsäkring och att produkten är installerad.
- Mer information och villkor, se försäkringsbeviset som kommer från försäkringsbolaget.
- För att ta del av våran 6-åriga försäkring skall installationsbevis skickas in inom 6 mån från installationsdatumet.

## Juridisk person

- 2 års garanti gäller alltid. Men juridisk person, såsom företag, organisationer och föreningar har i normala fall ingen hemförsäkring, så därför kan den kostnadsfria värmepumpsförsäkringen ej gälla. Juridisk person erbjuds istället att teckna en 5-årig försäkring.
- För information om kostnader, villkor m m , fyll i nedanstående uppgifter och skicka in blanketten så skickar försäkringsbolaget information till er.

## Värmepump som installerats

Beteckning .....

Energikälla (berg/jord/sjö/uteluft) .....

Tillv. nr .....

Installationsdatum .....

Totalpris .....

Ansvarigt installationsföretag .....

## Värmepumpen är installerad hos

Namn .....

Adress .....

Postadress .....

E-post .....

Fastighetsbeteckning/Organisationsnummer .....

- Privatperson  
 Företag  
 Juridisk person

Telefon .....

Klipp ut, vik på mitten, tejpa och skicka portofritt till den förtryckta adressen på baksidan!



# Trygghetspaketet från Enertech



**VIKTIGT!**  
**Fyll i och posta snarast.**

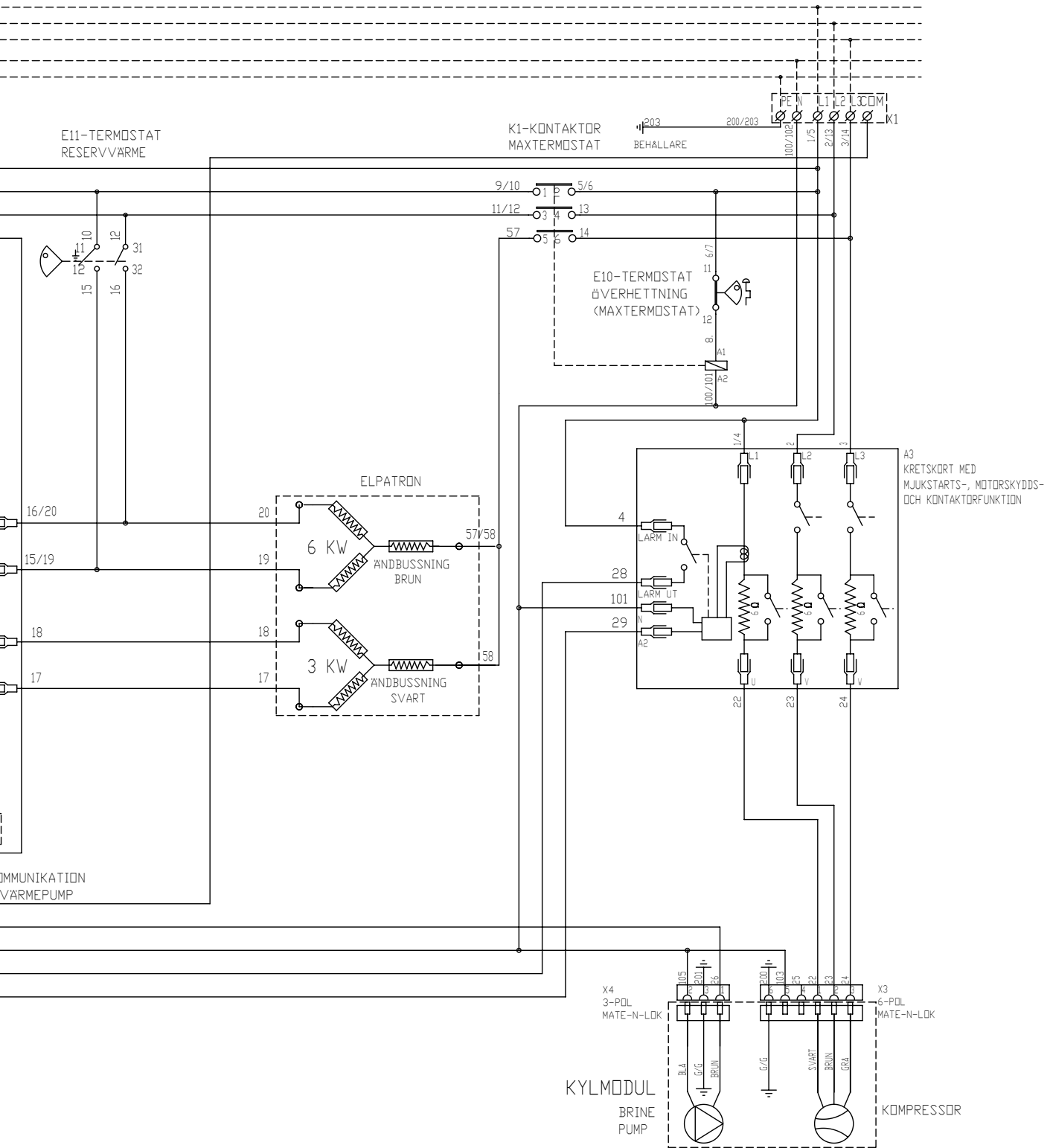
Fyll i uppgifterna på andra sidan, vik längs den streckade linjen, tejpa ihop och posta.



**Frankeras ej.**

Mottagaren  
betalar portot.

Arctic AB  
Svarspost 20377507 (Enertech)  
141 20 Huddinge



**Enertech AB**  
Näsvägen, 341 26 Ljungby, Sweden  
[www.ctcvarme.se](http://www.ctcvarme.se)

# Drift och skötsel

När installatören installerat din nya värmepump ska ni tillsammans kontrollera att anläggningen är i fullgott skick. Låt installatören visa dig strömställare, regleranordningar och säkringar, så du vet hur anläggningen fungerar och ska skötas. Lufta radiatorerna efter cirka tre dagars drift och fyll vid behov på mer vatten.

## Inkörning av kompressorn

De första 72 timmarna av kompressorns drift tillåts det producerande vattnet från värmepumpen att ha en maxtemperatur på 50°C. Därefter är högsta tillåtna temperatur 55°C. En skonsam inkörning av kompressorn förlänger dess livslängd.

## Säkerhetsventil för panna och radiatorsystem

Kontrollera cirka fyra gånger per år att ventilen fungerar genom att manuellt vrida manöverorganet. Kontrollera att det kommer vatten ur spilledningen.

## Shuntventil

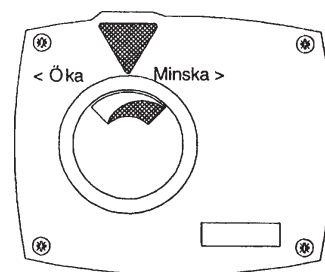
Shuntventilen manövreras automatiskt från styrsystemet så att rätt temperatur, oberoende av årstid, når radiatorerna. Du kan dock själv vid felfall påverka ventilen genom att dra ut ratten på motorn och vrida medurs för att minska temperaturen, eller moturs för att öka temperaturen.

## Avtappning

Värmepumpen ska vara strömlös vid avtappning. Avtappningsventilen är placerad längst ner till vänster framifrån sett, bakom värmepumpens front. Vid avtappning av *hela* systemet ska shuntventilen stå fullt öppen, det vill säga vriden maximalt moturs. Luft måste tillföras vid slutet system.

## Driftsuppehåll

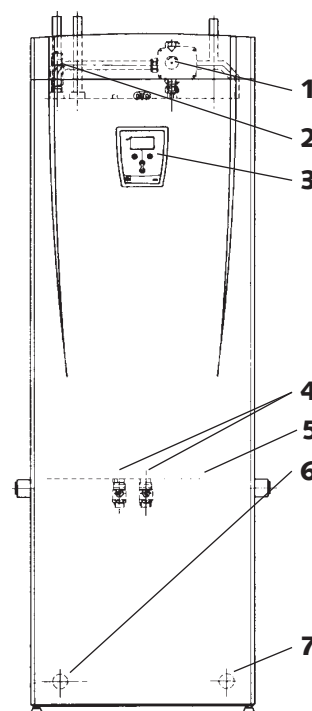
Värmepumpen stängs av med arbetsbrytaren. Om vattnet riskerar att frysa ska allt vatten tappas ur panna och radiatorsystem. Varmvattenslingan, som innehåller cirka fem liter, töms genom att föra ner en slang längst ner i kallvattenanslutningen och sedan tappa ur genom hävertverkan.



❗ Glöm ej att återställa shuntventilen till automatiskt läge.

## Komponentplacering

1. Inställningsratt för shuntventil.
2. Säkerhetsventil för panna och radiatorsystem.
3. Manöverpanel.
4. Avstängningsventiler mellan panna/kyldel.
5. Frontpanel
6. Avtappning av panna och radiatorsystem. 1/2"-anslutning till slang.
7. Avtappning brinesystem. 1/2"-anslutning till slang.



# Felsökning/lämpliga åtgärder

EcoHeat är konstruerad för att ge tillförlitlig drift och hög komfort samt dessutom ha en lång livslängd. Här får du olika tips som kan vara till hjälp och vägledning vid eventuella driftstörningar.

Om fel uppstår ska du alltid ta kontakt med den installatör som utfört installationen. Om denne i sin tur bedömer att det rör sig om ett material- eller fabriktionsfel, tar installatören kontakt med oss för kontroll och åtgärd av skadan. Ange alltid produktens tillverkningsnummer.

! Undvik att spola varmvatten med ● högsta hastighet. Tappar du istället upp ett bad lite långsammare får du en högre temperatur på vattnet.

## Varmvatten

Många vill utnyttja värmepumpens låga driftskostnader maximalt. Elpatronens temperaturinställning påverkar den varmvattentemperatur som värmepumpen ger. Lägre inställning ger lägre temperatur, men också större besparing. Ställ in den temperatur som motsvarar ditt önskemål. Börja lågt, till exempel med 47°C, och öka successivt om varmvattnet inte räcker till.

Kontrollera att en dålig blandningsventil, dels vid värmepumpen, eventuellt även duschblandare inte påverkar varmvattentemperaturen.

## Värmesystemet

Rumsgivaren, som alltid bör installeras, ser hela tiden till att du får rätt och jämn temperatur i rummet. För att den ska kunna ge rätt signaler till styrningen ska radiator-termostater alltid vara helt öppna i utrymme där rumsgivaren är placerad.

Justera alltid in systemet med alla radiatortermostater helt öppna. Efter några dagar kan termostaterna regleras individuellt i de övriga rummen.

### Om du inte får inställd rumstemperatur, kontrollera:

- ▶ Att radiatorsystemet är rätt justerat och väl fungerande. Att radiatortermostater är öppna och att radiatorerna är jämnvarma. Känn på hela radiatorns yta. Avlufta radiatorerna. Värmepumpens snåla drift kräver att radiatorsystemet är väl fungerande om du ska få en bra besparing.
- ▶ Att värmepumpen är i drift och inga felmeddelanden visas.
- ▶ Att tillräcklig eleffekt installerats. Öka eventuellt. Kontrollera även att eleffekten inte är begränsad på grund av för högt eluttag i huset (belastningsvakt).
- ▶ Att produkten inte är ställd i läge "Max tillåten framledningstemperatur" med för lågt värde.
- ▶ Att tillräckligt högt värde på "Framledningstemperatur vid -15°C utetemperatur" valts. Öka vid behov, mer om detta och värmekurvor på sidan 6. Kontrollera dock alltid först övriga punkter.
- ▶ Att inte temperatursänkning är felaktigt inställd.
- ▶ Att shunten inte står i manuellt läge.

### Om värmen inte är jämn, kontrollera:

- ▶ Att rumsgivarens placering är representativ för huset.
- ▶ Att radiatortermostater inte stör rumsgivaren.
- ▶ Att inte andra värmekällor/köldkällor stör rumsgivaren.
- ▶ Att shunten inte står i manuellt läge.

! Har du inte radiator-termostater på över- ● våningen, kan du behöva montera sådana.

### Återställning vid larm (röd larmdiod blinkar)

Du återställer larmet genom att trycka på återställningsknappen på panelen. Om flera larm uppstått visas dessa efter varandra. Ett kvarvarande fel kan inte återställas utan att först ha åtgärdats. Vissa larm återställs automatiskt om felet upphör.

Larmet Fel fasföljd kompressor kan endast återställas genom att du bryter spänningen till värmepumpen.

### Belastningsvakt

EcoHeat har en belastningsvakt. Om anläggningen monteras med strömkännare (medföljer) sker en ständig övervakning av att husets huvudsäkringar inte överbelastas. Om så skulle ske, kopplas elsteg bort från EcoHeat. Vid stort värmebehov och i kombination med till exempel enfasig motorvärmare, spis, tvättmaskin eller torktumlare, kan värmepumpen vara begränsad. Det kan innebära att varken temperaturen på värmen eller varmvatten blir tillräcklig.

Om värmepumpen är begränsad visas detta i klartext i teckenfönstret som Högt eluttag, reducerad effekt el (X A). Rådgör med elinstallatören om säkringsstorleken är rätt.

### Berg/markslingan

Fel kan uppstå på kyldelen om inte berg/markslingan installerats rätt, om den har avluftats otillräckligt, har för lite frostskyddsmedel eller dimensionerats otillräckligt. Dålig eller otillräcklig cirkulation kan ge upphov till att värmepumpens lågtryckspressostat löser ut. Om temperaturskillnaden mellan ingående och utgående temperatur är för stor larmar rumsgivaren och Lägt brineflöde visas i teckenfönstret. Trolig orsak är att det finns kvarvarande luft i brinekretsen. Avlufta ordentligt – i vissa fall upp till ett dygn. Kontrollera även filtret till berg/markslingan.

#### Kontrollera:

- ▶ Att brinepumpens (högra pumpen) hastighetsinställning inte är för lågt ställd. Prova att öka.
- ▶ Att värmebärarpumpens (vänstra pumpen) hastighet är rätt inställd.  
EH5=hastighet 1 / EH7,5=hastighet 2 / EH8,5=hastighet 2 / EH10,5=hastighet 2 / EH12=hastighet 3.

Återställ lågtryckspressostaten på EcoHeats instrumentpanel. Låt en fackman undersöka och åtgärda felet vid upprepade driftstörningar.

Om texten Lägt brinetemp visas i teckenfönstret kan berg/markslingan vara underdimensionerad, eller så är det fel på givaren. Kontrollera temperaturen på brinekretsen i menyn Aktuell driftinfo. Om inkommande temperatur understiger -5 °C vid drift, låt en fackman undersöka brinekretsen.

### Luftproblem

Om skvalande ljud hörs från värmepumpen, kontrollera att den är ordentligt avluftad. Vrid säkerhetsventilen för pannan så att eventuell luft kan evakueras. Fyll vid behov på mer vatten, så att rätt tryck uppnås. Om fenomenet upprepar sig, låt en fackman kontrollera orsaken.

### Missljud vid avstängning av tappvatten

I vissa fall kan missljud komma från husets rörsystem och EcoHeat pga. de tryckstötter som uppkommer då flödet hastigt bryts. Det är inget fel på produkten utan fenomenet kan förekomma då engreppsblandare av äldre modell används; nyare engreppsblandare är ofta försedda med mjukstängning. Vid missljud från hårt stängande disk- och tvättmaskiner kan detta åtgärdas med en tryckslagsdämpare. En tryckslagsdämpare kan även vara ett alternativ till mjukstängande tappvattenkranar.

! Glöm inte att även radiatorerna kan behöva avluftas.

## Motorskydd

EcoHeat innehåller ett motorskydd för kompressorn, som löser ut om kompressorn drar onormalt hög ström. Vid fel visas texten Motorskydd kompressor i teckenfönstret.

### Orsaken till felet kan vara följande:

- ▶ *Fasbortfall eller nätstörning. Kontrollera säkringar som är den vanligaste orsaken.*
- ▶ *Kompressor överbelastad. Tillkalla servicemontör.*
- ▶ *Kompressor felaktig. Tillkalla servicemontör.*
- ▶ *För dålig cirkulation mellan kylkrets och panna. Kontrollera värmebärarpumpen (vänstra pumpen).*
- ▶ *Onormalt hög temperatur på brinekretsen. Tillkalla servicemontör.*

## Informations- och larmtexter

### Informationstexter

Vatten påfyllt?  
Bekräfta med OK

Denna text kommer fram under produktens första drifttimme varje gång spänningen slås till. Inga funktioner startar innan man bekräftat att vatten fyllts på. Om vatten fyllts på system och produkt, bekräfta genom att trycka knapp ”OK”.

Information  
Fabriksinställning

Visar att produkten ställer in förprogrammerade fabriksvärden (kan väljas i meny ”Avancerat/Inställningar/Hämta fabriksinst”).

Information  
Högt eluttag, reducerad el (xA)

Husets huvudsäkringar överbelastas t ex på grund av att flera effektkrävande apparater används samtidigt. Produkten reducerar elpatronernas eleffekt under tiden.

Information  
Kompressor spärrad

Kompressorn är vald att vara avstängd, t ex innan borrhning eller grävning för kollektorslingor utförts. Produkten levereras med avstängd kompressor. Valet sker i meny ”Avancerat/Inställningar/Kompressor”

Information  
Kompressor startfördröjd

Kompressorn har inte stått stilla i minst 10 minuter efter stopp. Startar då tiden löpt ut.

Information  
Husvärme från  
Utetemp XX°C

Visar att ingen värme behövs i huset. Radiatorpumpen stängs av och shuntventilen står stängd. Pumpen motioneras dagligen en kort stund för att undvika kärvning. Aktuell utomhustemperatur visas också.

Information  
Rundstyrning

Visar att rundstyrning är aktiv. Rundstyrning är en utrustning som elleverantören kan montera för att under kortare tid koppla bort elkrävande utrustning kvartersvis. Kompressor och eleffekt spärras vid aktiv rundstyrning.

## Larmtexter

Larm  
Fel fasföljd kompressor

Kompressormotorn i produkten måste gå på rätt håll. Vid spänningssättning kontrollerar systemet att kompressorn ger temperatur på hetgasröret. Om så inte sker går kompressorn baklänges. Då måste två av faserna till produkten skiftas. Spänningen till anläggningen måste brytas för att återställa detta fel. Felet uppträder i regel endast vid installation.

Larm  
Givare (hetgas, framledning, ute rum, brine in, brine ut, värmepump, elpanna)

Vid fel på givare sker larm. Om det är en givare som är viktig för kompressorns drift stoppas kompressorn. Då måste återställning ske manuellt efter åtgärd. För övriga givare återställs larmet automatiskt efter åtgärd.

Larm  
Motorskydd kompressor

Hög ström har detekterats till kompressorn. Tryck reset och kontrollera om larmet återkommer igen. Vid återkommande fel – kontakta din installatör.

Larm  
Pressostat högtryck

Köldmediesystemets högtrycksvakt har löst ut. Tryck reset och kontrollera om larmet återkommer igen. Vid återkommande fel – kontakta din installatör.

Larm  
Pressostat lågtryck

Köldmediesystemets lågtrycksvakt har löst ut. Tryck reset och kontrollera om larmet återkommer igen. Vid återkommande fel – kontakta din installatör. Oftast beror felet på dålig cirkulation i kollektorslangarna, t ex pga luft i systemet efter installation.

Larm  
Hög hetgastemp

Kompressorn levererar onormalt hög temperatur på hetgasen. Tryck reset och kontrollera om larmet återkommer igen. Vid återkommande fel – kontakta din installatör.

Larm  
Låg brinetemp

Inkommande temperatur på köldbärare (brine) från borrhål/markslinga är för låg. Tryck reset och kontrollera om larmet återkommer igen. Vid återkommande fel – kontakta din installatör för kontroll av dimensioneringen.

Larm  
Hög brinetemp

Inkommande temperatur på köldbärare (brine) från borrhål/markslinga är för hög. Tryck reset och kontrollera om larmet återkommer igen. Vid återkommande fel – kontakta din installatör för kontroll av värmekällan. Långvarigt för hög temperatur på köldbäraren kan orsaka skador på kompressorn.

Larm  
Lågt brineflöde

Lågt brineflöde beror oftast på att luft finns i kollektorsystemet, speciellt direkt efter installationen. Alltför långa kollektorer kan också vara en orsak. Kontrollera även att brinepumpen står på hastighet 3. Tryck reset och kontrollera om larmet återkommer igen. Kontrollera även brinefilter. Vid återkommande fel – kontakta din installatör.



# För installatören

Detta kapitel är till för dig som ansvarar för en eller flera av de nödvändiga installationerna för att EcoHeat ska fungera så som fastighetsägaren önskar.

Ta dig tid att gå igenom funktioner, rattar, vred och inställningar med fastighetsägaren samt svara på eventuella frågor. Både värmepumpen och du tjänar på att brukaren har helt klart för sig hur anläggningen fungerar och ska skötas.

! Produkten skall lagerhållas och transporteras stående.

! Eftersom kylmodulen är uttagbar måste utrymmet framför produkten vara minst en meter, och den får inte heller sänkas under golvnivå.

## Transport

Transportera produkten till uppställningsplatsen innan emballaget tas av.

Hantera EcoHeat på något av följande sätt:

- ▶ Gaffeltruck
- ▶ Lyftögla som monterats i lyftmuff på EcoHeats ovansida.  
Extra muff finns i mitten, under isoleringen.
- ▶ Lyftband runt pallan. **OBS! Kan enbart användas med emballaget på.**  
Tänk på att värmepumpen har hög tyngdpunkt och bör hanteras varsamt.

## Avemballering

När värmepumpen står intill uppställningsplatsen kan du ta av emballaget. Kontrollera att produkten inte blivit skadad under transporten. Anmäl eventuella transportskador till speditören. Kontrollera också att leveransen är komplett enligt nedanstående lista.

### Standardleverans

- ▶ Värmepump CTC EcoHeat
- ▶ CTC påfyllnadssats för kalla sidan
- ▶ Anslutningsrör för kalla sidan
- ▶ Bipackningspåse med:
  - rumsgivare
  - framledningsgivare
  - utomhusgivare
  - installations- och skötselanvisning
  - säkerhetsventil för förbrukningsvattnet, 9 bar
  - säkerhetsventil för kalla sidan, 3 bar
  - nivåkärl
  - strömkännare 3 st

# Rörinstallation

Installationen ska utföras i enlighet med gällande normer, se BBR-99 samt Varm- och hetvattenanvisningarna 1993. Produkten ska anslutas till expansionskärl i öppet eller slutet system. Glöm inte att spola rent radiatorsystemen före anslutning.

Gör alla installations-inställningar enligt beskrivningen i kapitlet Första start.

Värmepumpen arbetar med radiatorreturtemperaturer upp till cirka 48°C (lägre temperatur om ATA aktiveras) och lämnar som mest 55°C. EcoHeat tar visserligen ingen skada av högre returtemperaturer, men kompressorn stoppas och den önskade besparingen uteblir.

## Anslutningar, placering och dimensioner

Se Måttuppgifter.

## Röranslutning av produkten

Gör röranslutningen enligt principschema för röranslutning på nästa sida. Se även Måttuppgifter för anslutningarnas dimension och placering.

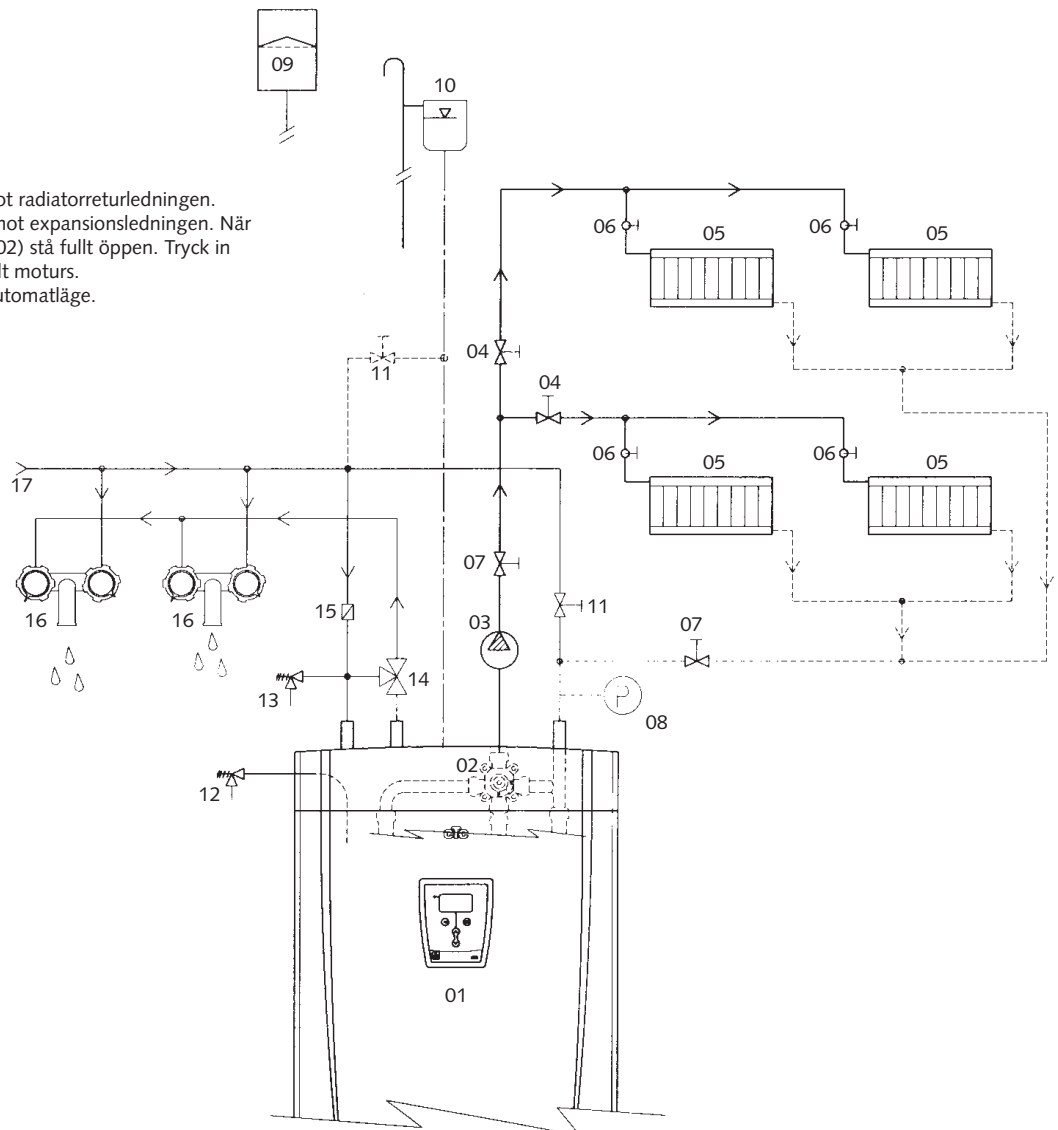
## Principschema för röranslutning

Här visas den principiella inkopplingen av värmepumpen till fastighetens radiator- och varmvattensystem. Olika anläggningar och system kan se olika ut, till exempel ett- eller tvårörssystem, och det gör att den färdiga installationen kan bli annorlunda. Inkoppling av kalla sidan, se kapitel "Anslutning för köldbärarsystem".

### Påfyllning:

Ventil för påfyllning (11) ansluts mot radiatorreturledningen. Alternativt kan ventilen monteras mot expansionsledningen. När pannan fylls på ska shuntventilen (02) stå fullt öppen. Tryck in ratten på ventilen och vrid maximalt moturs. Glöm inte att återställa ventilen i automatläge.

- 01 CTC EcoHeat
- 02 Shuntventil, automatiserad
- 03 Cirkulationspump, radiator-system
- 04 Injusteringsventiler för radiatorringor
- 05 Radiatorer (element)
- 06 Radiatortermostatventiler
- 07 Avstängningsventiler radiator-system
- 08 System/panntryck, monterats på returledningen
- 09 Expansionskärl, slutet (rekommenderas)
- 10 Expansionskärl, öppet (alternativ)
- 11 Påfyllningsventil radiator-system
- 12 Säkerhetsventil panna (fabriksmonterad)
- 13 Säkerhetsventil för varmvattenslingan
- 14 Blandningsventil varmvatten
- 15 Backventil inkommande kallvatten
- 16 Tappställen
- 17 Inkommande kallvatten



### Cirkulationspump radiatorsystem

Cirkulationspumpen monteras på pannans framledning och ska få sin strömförsörjning från pannan, se Einstallation.

### Blandningsventil

För att undvika skällningsrisk ska en blandningsventil monteras på tappvarmvattnet.

### Säkerhetsventil tappvarmvatten

Montera den medföljande ventilen på inkommande kallvattenanslutning. Anslut spilledningen till golvbrunnen, antingen direkt eller till spilltratt, om avståndet är mer än två meter. Vatten kan droppa från spilledningen. Därför ska denna ha fall mot golvbrunnen, installeras frostfritt och lämnas öppen/trycklös.

### Backventil och pannans säkerhetsventil

Montera backventil på inkommande kallvattenanslutning. Pannans säkerhetsventil är fabriksmonterad. Spilledningen ansluts till golvbrunn, antingen direkt, eller om avståndet är mer än två meter, till spilltratt. Vatten kan droppa från spilledningen. Därför ska denna ha fall mot golvbrunnen, installeras frostfritt och lämnas öppen/trycklös.

### Påfyllningsventil radiatorsystem

Montera påfyllningsventilen mellan kallvattenanslutningen och radiatorreturledningen, alternativt mellan kallvatten- och expansionsledning.

### Manometer systemtryck

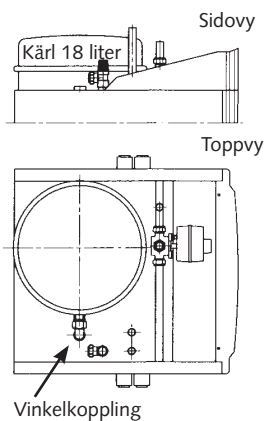
Montera manometern på expansionsledningen eller på radiatorreturledningen.

### Anslutning av expansionskärl

Det är bäst att ansluta EcoHeat till ett slutet expansionskärl. Värmepumpen är förberedd för montage av ett 18 liters slutet expansionskärl, vilket placeras kompakt på produktens översida. Expansionskärl med erforderlig vinkelkoppling finns som tillbehör. Anslut då systemmanometern på radiatorreturledningen.

Om du väljer ett annat slutet kärl följer ofta manometer med kärlet. Om du använder ett öppet system bör avståndet mellan expansionskärl och högst belägna radiator inte överstiga 2,5 meter för att undvika att systemet syresätts.

Observera att ingen hetvattencirkulation får vara ansluten, då det påverkar värmepumpen och systemets funktion. Om värmepumpen ansluts tillsammans med annan värme-källa, till exempel befintlig panna, ska anläggningarna ha separata expansionskärl.



### Drift utan brinesystem

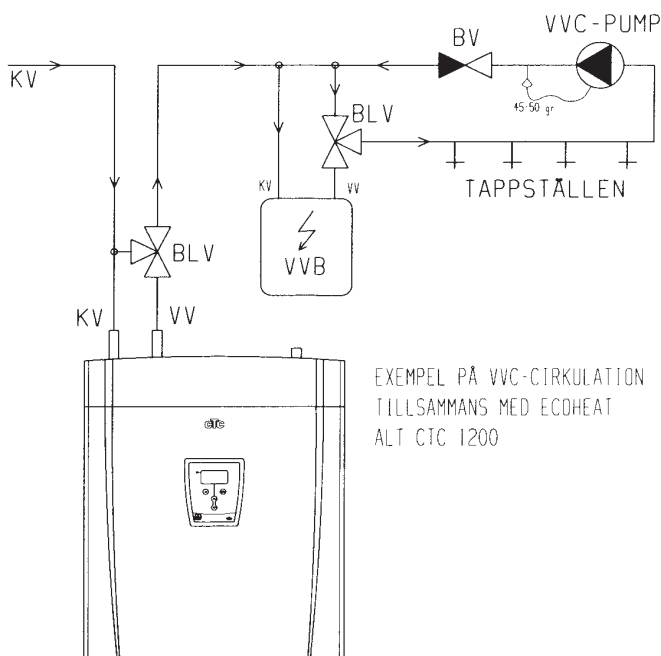
EcoHeat kan användas utan att brinesystemets kalla sida (köldbärarsystemet) är inkopplat. Värmepumpen fungerar då som en vanlig elpanna med full funktionalitet på styrningen. Varmvattenkapaciteten är dock något lägre, eftersom enbart kärlets övre del är uppvärmd. Se till att kompressorn är spärrad.

### Tappvattenkranar

I vissa fall kan missljud komma från husets rörsystem och EcoHeat pga. de tryckstötter som uppkommer då flödet hastigt bryts. Det är inget fel på produkten utan fenomenet kan förekomma då engreppsblandare av äldre modell används; nyare engrepps-blandare är ofta försedda med mjukstängning. Alternativt kan en tryckslagsdämpare monteras. Genom att minimera tryckstötter undviks även onödigt slitage på tappvattensystemet.

### VVC-system

Det går att ansluta ett varmvattencirkulationssystem. Ett exempel på en sådan koppling ser du nedan.



# Anslutning av köldbärarsystem

Montage och inkoppling av brinesystem, det vill säga kollektor till berg eller mark, ska utföras enligt gällande bestämmelser av behörig fackman.

Var ytterst noga med att ingen smuts når kollektorslangarna, som ska spolas rena före anslutningen. Låt alltid täckpluggarna vara kvar under arbetets gång.

## Anslutningar

Brinesystemet kan anslutas antingen på värmepumpens högra eller vänstra sida. Klipp bort täckplåten på den sida där brinekopplet ska anslutas. Isoleringen innanför täckplåten har förberedda spår för att enkelt kunna skära upp ett genomförningshål för de medlevererade brineslangarna. När hål tagits upp i både isolering och sidplåt utförs montering enligt följande (se även efterföljande bildserie):

1. Den medföljande skyddslisten placeras runt kanten på hålet i isolerplåten för att skydda brineslangarna. Anpassa vid behov längden på listen så att den passar i hålet.
2. Montera de bipackade klämringskopplingarna på kylmodulens anslutningsrör. För att underlätta montering kan vid behov brinepumpens övre anslutning lossas och vridas.
3. För brineslangarna genom hålet i sidoplåtarna och anslut dem till klämringskopplingarna. Säkerställ att isoleringen täcker alla delar av kopplingen för att undvika isbildning och kondens.
4. Kollektorsystemet installeras därefter enligt principskiss på sidan 38.

**Viktigt! Säkerställ att brineslangarna inte ligger an mot det övre varma röret från kompressorn! (Placera slangarna så att ett avstånd på minst 15 mm uppnås)**

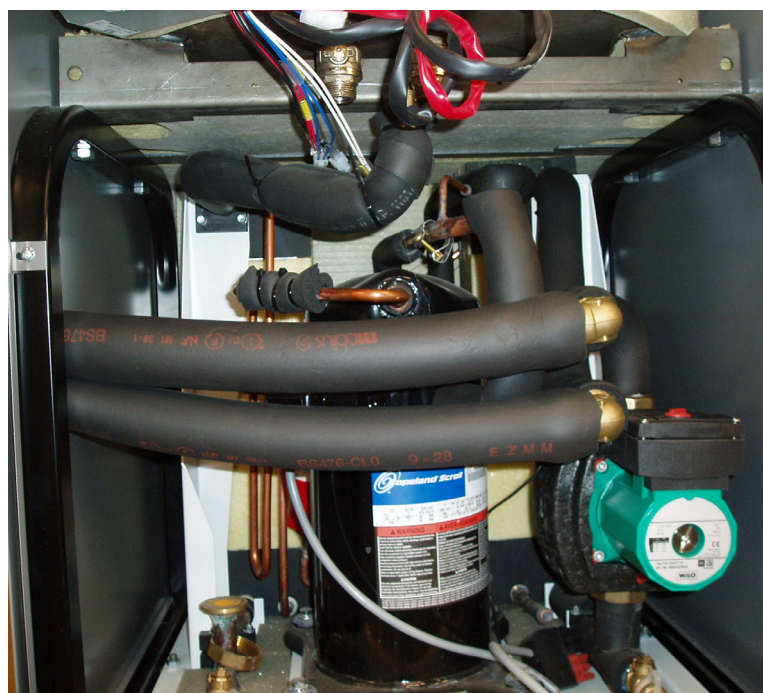


Det går också att ansluta framledningen på den ena sidan och returen på den andra. Se Måttuppgifter för mått och dimensioner. Rördimension mellan värmepumpen och kollektorslinga ska inte understiga  $\text{Ø}28$  mm.



Se även branchens (SVEP:s) Råd och anvisningar:

- ▮ för installation av etanolbaserade köldbärarsystem i villafastigheter.
- ▮ för förläggning av värmekollektorer i mark, berg och vattendrag.



De två sista bilderna i ovanstående bildserie illustrerar de båda kopplingsalternativen med uttag av brineanslutningarna på vänster respektive höger sida. Det går också att ansluta framledningen av brine på den ena sidan och returen på den andra. Se måttuppgifter för mått och dimensioner. Rördimension mellan värmepumpen och kollektorslingan ska inte understiga  $\varnothing 28$ .

Se även branchens (SVEP:s) råd och anvisningar:

- För installation av etanolbaserade köldbärarsystem i villafastigheter.
- För förläggning av värmekollektorer i mark, berg och vattendrag.

### Ventiler

Du monterar ventiler enligt skissen längst ned på denna sida. För att underlätta service på kyldelen ska avstängningsventiler monteras både på inkommande och utgående anslutningar.

Montera ventiler med avstick så att du senare kan fylla och lufta ur kollektorslingan.

### Avluftning

Kollektorslingan får inte innehålla luft. Minsta mängd kvarvarande luft kan äventyra värmepumpens funktion. Se *Påfyllning och avluftning* nedan.

### Kondensisolering

Du ska kondensisolera samtliga ledningar i brinesystemet, annars blir det kraftig isbildning och kondensdropp.

### Påfyllning och avluftning

Blanda vatten och frysskyddsmedel i ett öppet kärl. Anslut slangar till ventil (7) och (8) enligt figur. OBS! Slangarna måste vara minst 3/4". Anslut en yttre stark pump (10) för fyllning och avluftning. Därefter ställer du om trevägsventilen (6) och öppnar ventilerna (7) och (8) så att brinevätskan tar vägen genom blandningskärlet. Se också till att ventil (9) är öppen.

*Om värmepumpen är elansluten kan du starta brinepumpen (12) enligt följande:*

- ▶ Gå till menyn Avancerat/Service /Funktionstest
- ▶ Stega ner till Brinepump och aktivera denna.

*Brinepumpen går tills den manuellt stannas*

Låt brinevätskan cirkulera i systemet under lång tid tills det är helt fritt från luft. Luftansamlingar kan nämligen finnas kvar även om ingen luft följer med vätskan ut. Ställ om trevägsventilen (6) så att den luft som finns kvar där kan komma ut.

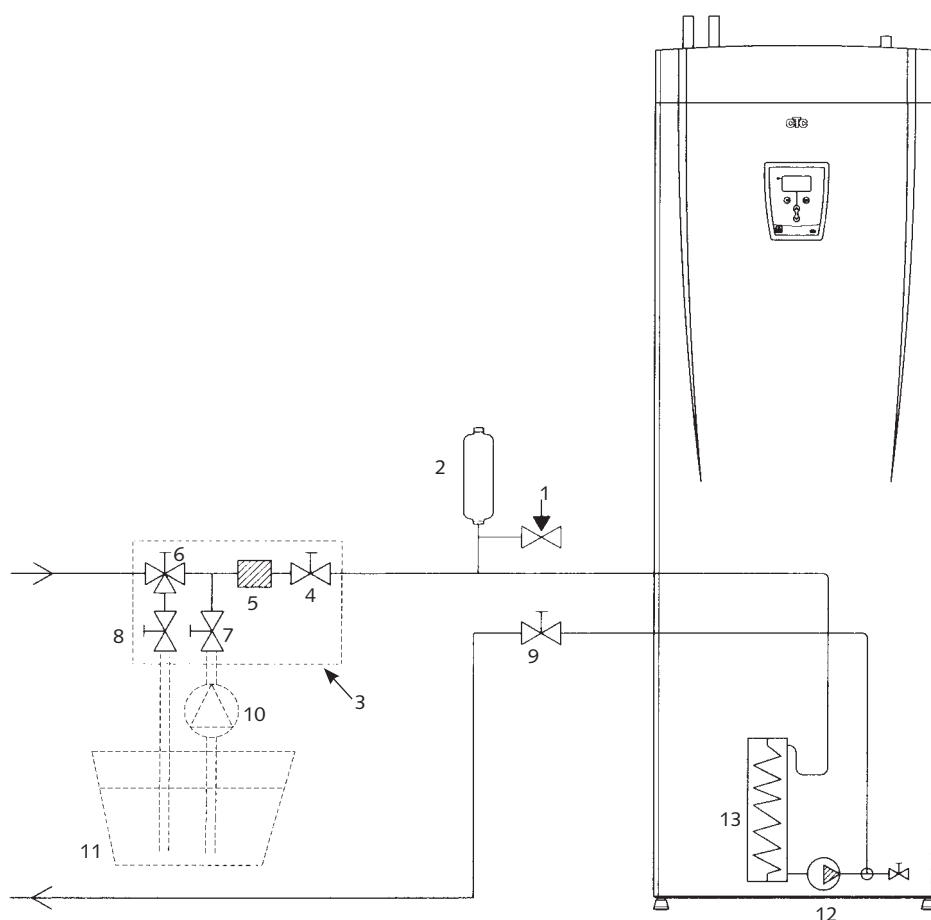
Lufta av nivåkärlet (2) genom att lossa proppen på nivåkärlets ovansida.

Stäng nu ventil (8) medan fyllningspumpen fortfarande är i gång.

Fyllningspumpen (10) trycksätter nu systemet. Stäng även ventil (7) och stäng av fyllningspumpen.

Om nivån är för låg i nivåkärlet, stäng då ventil (4) och (9). Skruva av proppen och fyll kärlet till cirka 2/3. Skruva dit proppen igen och öppna ventil (4) och (9).

- 1 Säkerhetsventil 3 bar
- 2 Nivåkär
- 3 CTC Påfyllnadssats
- 4 Ventil avstängning
- 5 Filter
- 6 Ventil avstängning
- 7 Ventil avstängning
- 8 Ventil avstängning
- 9 Ventil avstängning
- 10 Yttre fyllningspump
- 11 Blandningskär
- 12 Brinepump
- 13 Förångare



! Avlufta ordentligt  
(i vissa fall upp till  
● ett dygn).  
Blandningskär och  
pump ska vara väl  
tilltagna.

Figuren visar den principiella inkopplingen av brinesystemet. Fyllnadsutrustningen är de streckade delarna. OBS! Avluftningsmöjlighet ska finnas på kollektorrören där luftfickor kan uppstå. Kontrollera alltid filtret i samband med fyllning och luftning av brinesystemet.

#### Efterkontroll av brinesystemet

Efter några dagar ska du kontrollera vätskenivån i kärlet. Fyll på om det behövs och stäng då ventil (4) och (9) vid fyllning.

#### Nivåkär

Nivåkärlet, som medföljer leveransen, ska monteras på ingående ledning från berget eller marken och på systemets högsta punkt. Tänk på att kärlet kan avge kondensvatten. Montera säkerhetsventilen enligt principskissen och montera lämplig propp på kärlets översida.

Om kärlet inte kan monteras på högsta punkten kan ett slutet expansionskär monterat.



! Kontrollera smutsfiltret när avluftningen är avslutad.

! Vätskan måste vara ordentligt blandad innan värmepumpen körs igång.

### Påfyllnadssats med smutsfilter

Med EcoHeat följer en påfyllnadssats för påfyllning, påspädning och filtrering av brinevätska. Pilar på ventilhuset anger flödesriktning. Vid rengöring av filtret, stäng ventilerna (4) och (6). Skruva av filterlocket, spola rent filtret. Vid återmontering ska tappnen under filterhållaren passas in på avsett hål i filterhuset. Fyll på lite brinevätska vid behov innan locket monteras på.

Efter en kortare tids drift bör filtret kontrolleras och rengöras.

### Brinevätska

Brinevätskan cirkulerar i ett slutet system. Vätskan består av vatten och frysskyddsmedel. Etanolsprit rekommenderas, till exempel Svedol eller Brineol. Sprit inblandas till en %-halt något lägre än 30% vilket innebär brandriskklass 2 b och en fryspunkt på ca -15 °C.

Räkna med att det går åt cirka 1 liter färdigblandad brinevätska per meter kollektor-slang, det vill säga cirka 0,3 liter frysskyddsmedel per meter slang, vid en slangdiameter på 40 mm.

### Luftfickor

För att undvika luftfickor ska du se till att kollektorslangarna är konstant stigande mot värmepumpen. Om det inte går, måste det finnas avluftningsmöjlighet på högpunkterna. Fyllnadspumpen klarar i regel av mindre lokala höjdvikelse.

### Kontroll av brinedifferens

När värmepumpen är igång kontrolleras regelbundet att temperaturskillnaden mellan inkommande och utgående brinetemperatur inte är för stor. Om differensen är stor kan det bland annat bero på luft i systemet eller igensatt filter. Om så är fallet larmar värmepumpen för detta.

Fabriksinställningen är 7°C, men 9°C tillåts under de första 72 timmarna *som kompressorn är i drift*, eftersom mikrobubblor i systemet kan reducera flödet av brinevätska.

### Första start

Se avsnitt Första Start.

## Anslutning av externa system (solvärme, pooluppvärmning)

Produkten är anpassad för inkoppling av externt system för energitillförsel eller värmeuttag. Viktigt är att det system som ansluts är vattenburet och slutet för att förhindra skador på produkten. Anslutning sker på produktens framsida bakom frontpanelen. På höger sida återfinns två pluggade vattenanslutningar med 3/4" invändig gänga anpassade för 90°-vinkelkopplingar (3/4"-22 mm). Uttag sker sedan med 22 mm isolerade kopparrör genom anpassade hål på taket.



Vid de fall system för energitillförsel (t ex solvärme) inkopplas, ska vatten till solvärme-systemet tas från den nedre anslutningen och lämnas i den övre anslutningen.

Då ett system för uttag av värme ska användas (t ex pooluppvärmning), ska vatten tas från den övre anslutningen och lämnas i den undre.

**OBS! Inkopplingen av externa system påverkar i hög grad värmepumpens funktion och prestanda och kan därför ge oönskad effekt om installationen inte utförs på korrekt sätt.**

Är du osäker på hur inkoppling ska ske, kontakta CTC för förslag på hur installationen bör utföras.

# Einstallation

Installation och omkoppling i värmepumpen ska utföras av behörig elinstallatör. All ledningsdragnings ska göras enligt gällande bestämmelser. Pannan är internt färdigkopplad från fabrik och inställd för 6 kW effekt. Den har jämn fasbelastning i samliga effektsteg. Einstallation sker bakom produktens front. Lossa skruvarna på ovansidan (2 st), fäll ut och ställ fronten åt sidan (lossa ev nätverkskabeln på frontens kretskort för bättre åtkomlighet). Anslutningsplintarna är placerade bakom ellådans lock. Anslutningskablar införs i kabelkanaler på produktens tak, vilka mynnar i höjd med ellådans nederkant.

## Matning

EcoHeat ska anslutas till 400V 3N~ och skyddsjord. Gruppårsningsstorlek framgår av Tekniska data.

## Allpolig brytare

Installationen ska föregås av allpolig säkerhetsbrytare.

## Anslutning radiatorpump

Radiatorpumpen elansluts på inkopplingsplinten enligt bild på föregående sida. Eldata: 230V 1N~. Intern avsäkring 10A.

Symbol för maxtermostat:



## Maxtermostat

Om pannan har lagrats extremt kallt kan maxtermostaten ha löst ut. Den återställer du genom att trycka in knappen på elskåpet bakom fronten.

Kontrollera alltid att maxtermostaten inte är utlöst vid installation.

## Skyddsklenspänning

Följande ut- och ingångar har skyddsklenspänning: strömtrafo, utomhusgivare, rumsgivare, framledningsgivare, NS/RS.

## Anslutning av utomhusgivare

Givaren bör sättas upp på husets nordväst- eller nordsida för att inte utsättas för morgon- och kvällssol. Om det finns risk för att solens strålar kommer åt givaren måste du skydda den med en skärm.

Placera givaren på cirka 2/3 höjd av fasaden nära hörn, men inte under takutsprång eller annat vindsydd. Inte heller ovanför ventilationskanaler, dörrar och fönster där givaren kan påverkas av annat än den verkliga utomhustemperaturen.

## Anslutning av rumsgivare

Rumsgivaren placeras centralt på ett så öppet ställe som möjligt i huset, gärna i hall mellan flera rum eller i ett trapphus. Då känner givaren bäst av medeltemperaturen i huset.

Dra en treledarkabel (minst 0,5 mm<sup>2</sup>) mellan värmepump och rumsgivare. Skruva sedan fast rumsgivaren på cirka tvåtredjedels höjd av väggen.

Anslut kabeln i rumsgivaren respektive värmepumpen.

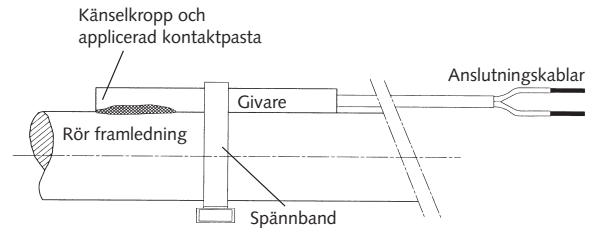
Viktigt! Ledarna måste anslutas rätt för att givaren ska fungera. Märkning 12, 13 och 14 i värmepumpen överensstämmer med märkning i givaren.

! Sätt inte fast givarens kabel förrän du har ● testat dig fram till den bästa placeringen.

### Anslutning framledningsgivare

Montera givaren på framledningsröret, helst efter cirkulationspumpen. Känslelementet ligger i givarens främre del, se skiss.

- Spänn fast givaren med medföljande spännband.
- Se till att givaren får god kontakt med röret. Applicera eventuellt kontaktmassa på givarens främre del, mellan givare och rör, om bra anliggning är svår att uppnå.
- **Viktigt!** Isolera givaren, exempelvis med rörisolering.
- Anslut kablarna på värmepumpens inkopplingsplint.



### Fjärrstyrd nattsänkning

Tack vare en slutande funktion på ingång ”Rundstyrning”, pol 10 och 11 på inkopplingsplinten kan nattsänkning aktiveras.

Med t ex en ”Minicall” kan funktionen fjärrstyras.

Under tiden ingången är kortsluten är temperaturändringen i nattsänkningen aktiverad, oavsett övrig nattsänkingsinställning. Då kortslutningen åter bryts upp återgår produkten till ordinarie nattsänkning.

Sänkningens storlek inställs i meny Nattsänkning.

Observera: ingångens funktion är valbar enligt följande:

NS = nattsänkning (tidsstyrd temperatursänkning)

RS = rundstyrning. (spärr av kompressor och eleffekt från elleverantör)

VV= Extra varmvatten-knapp (tillbehör).

**För att erhålla funktionen ”nattsänkning” ska val NS väljas i meny Inställningar.**

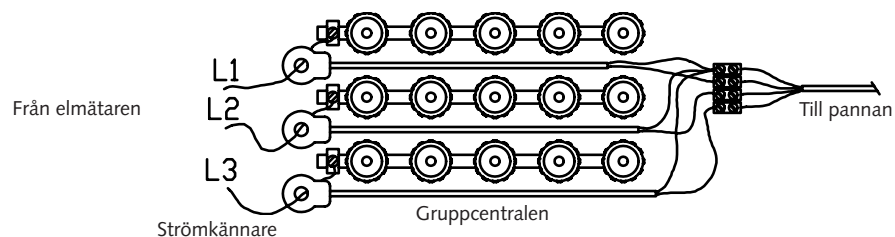
### Anslutning strömkännare

De tre strömkännarna (benämnda strömtrafo på inkopplingsskylten), en för varje fas, monteras i gruppcentralen enligt följande sätt:

Varje fas från elmätaren som matar gruppcentralen förs genom en strömkännare före montage på respektive skena. Koppla sedan in på pannan enligt bilden av inkopplingsplint. På detta sätt känns fasströmmen hela tiden av och jämförs med det inställda värdet på belastningsvakten i värmepumpen. Om strömmen är högre kopplar styrenheten bort ett effektsteg. Är den fortfarande för hög, kopplas ytterligare ett steg ur och så vidare.

När strömmen åter sjunker under inställt värde, återinkopplas stegen.

Strömkännarna, tillsammans med elektroniken, förhindrar alltså att mer effekt inkopplas än vad huvudsäkringarna tål.



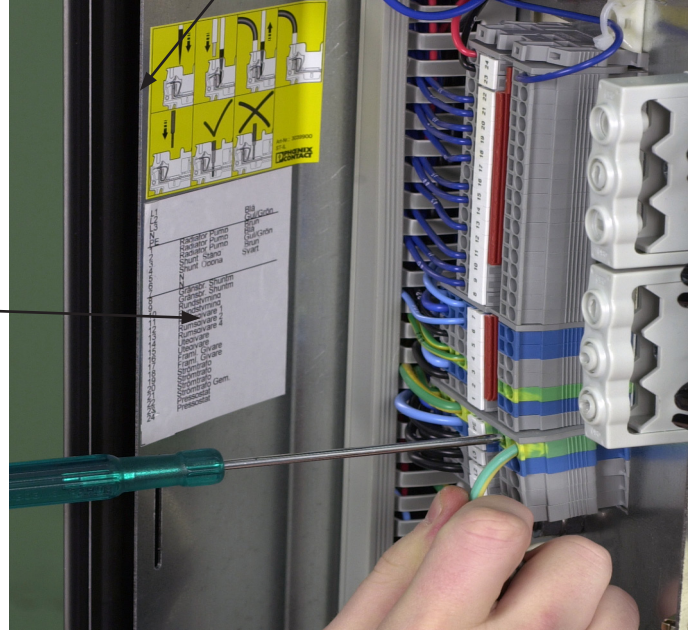
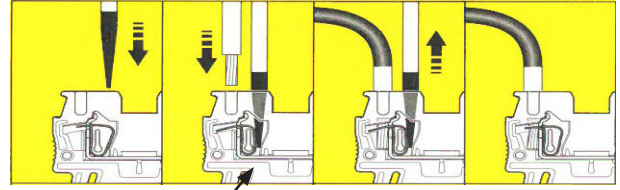


**Inkopplingsplint**

**Inkopplingskylt**

Nr	Beskrivning	Färg
L1	Fas	
L2	Fas	
L3	Fas	
N	Nolla	blå
PE	Jord	gulgrön
COM	Kommunikation med värmepump	
1	Radiator pump	brun
2	Radiator pump	blå
3	Radiator pump	gul/grön
4	Shunt stäng	
5	Shunt öppna	
6	N	
7	N	
8	Gränsbrytare shuntmotor	
9	Gränsbrytare shuntmotor	
10	Rundstyrning	
11	Rundstyrning	
12	Rumsgivare 1	
13	Rumsgivare 2	
14	Rumsgivare 4	
15	Utegivare	
16	Utegivare	
17	Framledningsgivare	
18	Framledningsgivare	
19	Strömtrafo	
20	Strömtrafo	
21	Strömtrafo	
22	Strömtrafo gemensam	

**Användarinstruktion för fjäderplintar**



Var noggrann med att öppna fjäderplinten med hjälp av en skruvmejsel före kabeln sätts i, annars finns risk för ●dålig kontakt.

## Inställningar som utförs av elinstallatören

Efter inkopplingen ska följande inställningar utföras av elinstallatören:

- ▶ Val av huvudsäkringsstorlek
- ▶ Val av effektbegränsning
- ▶ Kontroll av rumsgivarens inkoppling
- ▶ Kontroll att anslutna givare ger rimliga värden.

Utför kontrollen enligt nedan.

### Inställning av huvudsäkring och effektbegränsning

Se avsnittet *Första start*.

#### Kontroll av rumsgivarens inkoppling

- ▶ Gå in i meny Avancerat/Service/Funktionstest.
- ▶ Stega ner till Diod rumsgivare och tryck "OK".
- ▶ Välj "Till" med knapp "öka" och tryck "OK".  
Kontrollera att rumsgivarens diod lyser. Om inte, kontrollera kablar och inkoppling.
- ▶ Välj "Från" med knapp "minska" och tryck "OK". Om "OK"-dioden slocknar är kontrollen klar.
- ▶ Återgå till normalvisning genom att trycka på "stega bakåt"/"ångra"-knappen.

#### Kontroll av anslutna givare

Om någon givare är felaktigt ansluten kommer text fram i teckenfönstret, till exempel "Larm givare ute". Om flera givare är felaktigt anslutna visas de olika larmen på olika rader.

Om inget larm visas är givarna rätt anslutna.

Notera att larmfunktionen hos rumsgivaren (dioden) inte kan upptäckas i teckenfönstret utan måste kontrolleras enligt tidigare avsnitt. Strömkännarnas inkoppling har inget larm, men strömvärdet kan avläsas i menyn Aktuell driftinfo.

## Första start

När EcoHeat levereras är kompressorn spärrad för att undvika att den startas av misstag. Värmepumpen kan installeras och driftsättas innan köldbärarslingan tas i drift.

EcoHeat kan också startas utan att rumsgivaren har monterats, eftersom den inställda kurvan då reglerar värmen. Välj bort rumsgivaren under meny Inställningar. Givaren kan dock alltid monteras för larmdiodfunktionen.

Symbol för reservvärmetermostat:



### Före första start

1. Kontrollera att värmepannan och system är vattenfyllda och avluftade. (EcoHeat avluftas genom säkerhetsventilen på ovansidan.)
2. Se till att köldbärarsystemet är fyllt med vatten och frostskyddsvätska samt att det är avluftat, eller se till att kompressorn är spärrad.
3. Kontrollera att alla anslutningar är täta.
4. Kontrollera att bland annat givare och radiatorpump är elanslutna.
5. Sätt reservvärmetermostaten på off-läge. Reservvärmetermostaten återfinns på elskåpet bakom fronten. Den står i off-läge när den är vriden moturs så långt det går (mejselspåret skall vara vertikalt).  
❄ = Frostskyddsinställning, ca + 7 °C.

### Första start

1. Slut strömmen med säkerhetsbrytaren. Fönstret tänds.
2. Värmepannan frågar nu om systemet och pannan är vattenfyllda. Bekräfta med att trycka på "OK". Därefter startar värmepannan.
3. Ställ i läge "Kompressor tillåten" (om kollektorsystemet är klart).
4. Då kompressorn startas första gången kontrolleras automatiskt att den går åt rätt håll. Vid fel rotationsriktning visas ett felmeddelande i panelens teckenfönster. Skifta då valfritt två av faserna för att byta rotationsriktning. Känn efter med handen att hetgasröret omgående blir varmt då kompressorn startar, men tänk på att röret kan vara hett!
5. Om larm Pressostat Högtryck/Lågtryck uppkommer vid första start, gör följande:
  - ▶ Om lågtryckspressostaten har löst ut, kontrollera brinesystemet och brinepumpen (högra sidan).
  - ▶ Om högtryckspressostaten har löst ut, kontrollera värmebärarpumpen (vänstra sidan).
6. Nu är värmepumpen klar att tas i drift, men inställningarna återstår.

## Systeminställningar

Installatören ska göra inställningarna på värmepumpen i samband med installationen. Inställningarna görs i menyn för installation Avancerat/Inställningar. För genomgång av manöverpanelen, se sidan 8.

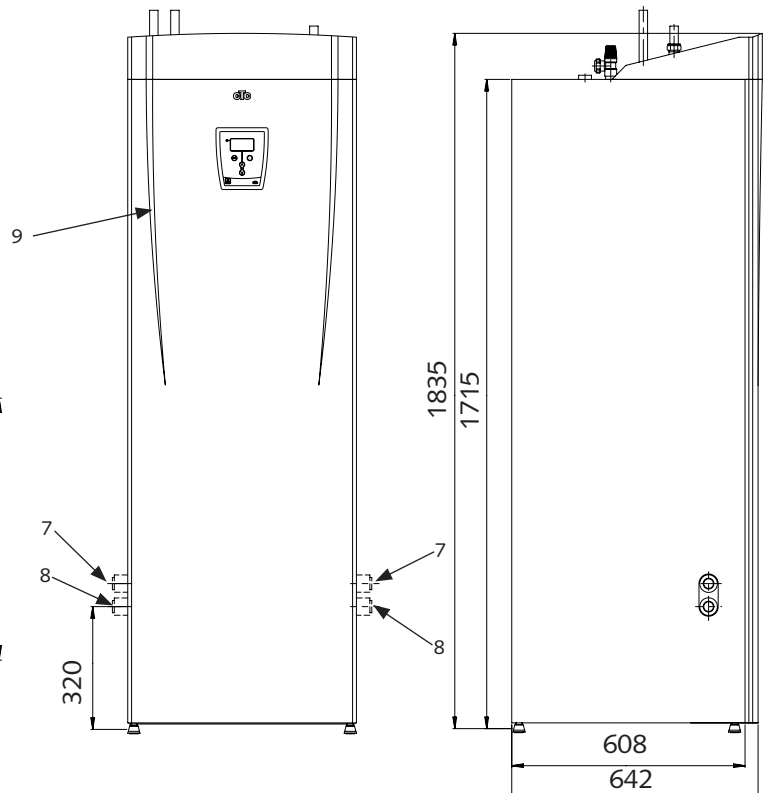
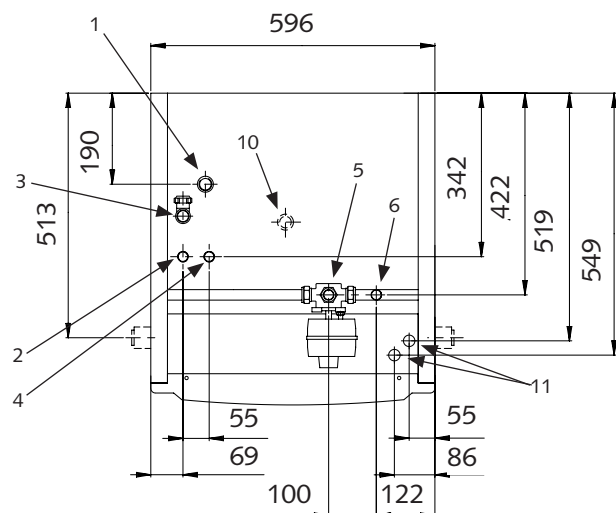
När systemet blivit uppvärmt, kontrollera att alla anslutningar är täta, de olika systemen avluftade, värme kommer ut i systemet och varmvatten ut på tappställen. Gå igenom inställningarna med brukaren.

# Tekniska data

		EcoHeat 5	EcoHeat 7,5	EcoHeat 8,5	EcoHeat 10,5	EcoHeat 12
Eldata		400V 3N~	400V 3N~	400V 3N~	400V 3N~	400V 3N~
Märkeffekt el	kW	11,1	11,6	12,2	12,7	13,6
Tillsatsel (inställbar)	kW	1,5-9	1,5-9	1,5-9	1,5-9	1,5-9
Effektförbrukning kompressor vid 35/50°C	kW	1,3/1,7	1,8/2,3	2,0/2,5	2,5/3,4	2,9/3,9
Avgiven effekt kompr vid 35/50C	kW	5,9/5,1	7,6/7,1	8,7/7,7	10,4/10,3	12,4/11,6
COP, enl EN255, värmebär 35/50, brine 0 inkl. värmebärarpump och brinepump	°C	4,3/2,9	4,3/3,0	4,3/3,0	4,1/3,0	4,1/2,9
Max op. current	A	5	7	9	11	11,6
Min grupsäkring vid inst. av 3, 6, 9 kW el	A	10, 16, 20	16, 16, 20	16, 20, 25	16, 20, 25	16, 25, 25
Vattenvolym panna (PS)	l	223	223	223	223	223
Max drifttryck panna (PS)	bar	2,5	2,5	2,5	2,5	2,5
Vattenvolym varmvattenslinga	l	5,7	5,7	5,7	5,7	5,7
Max drifttryck varmvattenslinga	bar	9	9	9	9	9
Brinepump inställning hastighet		3	3	3	3	3
VP-pump inställning hastighet		1	2	2	2	3
Brinesystem min/max temp (TS)	°C	-15/30	-15/30	-15/30	-15/30	-15/30
Brinesystem min/max tryck (PS)	bar	0,2/3	0,2/3	0,2/3	0,2/3	0,2/3
Köldmediemängd (R407C)	kg	1,55	2,10	2,10	2,10	2,50
Brytvärde pressostater HT/LT	bar	27/1,5	27/1,5	27/1,5	27/1,5	27/1,5
Vikt	kg	245	255	255	265	270

## Måttuppgifter

- 1 Expansionsanslutning Rp 3/4"
- 2 Kallvattenanslutning Ø22
- 3 Anslutning spilledning klämring 22
- 4 Varmvatten Ø22
- 5 Radiatorframledning klämring 22
- 6 Radiatorretur Ø22
- 7 Till berg/mark Ø28 (valfri sida)
- 8 Från berg/mark Ø28 (valfri sida)
- 9 Anslutning el (bakom fronten)
- 10 Lyftmuff Rp 3/4"
- 11 Anslutning av externa system





# Garantibestämmelser

Detta är ett utdrag ur våra garantibestämmelser. För fullständiga villkor, se AA VVS 09. Om anvisningarna i denna dokumentation ej följs är Enertechs åtaganden enligt dessa bestämmelser ej bindande. På grund av den snabba utvecklingen förbehålles rätten till ändringar i specifikationer och detaljer.

1. För samtliga produkter som marknadsförs av Enertech lämnas garanti för konstruktions- fabriktions- eller materialfel under 2 år räknat från installationsdagen under förutsättning att produkten är installerad i Sverige.
2. Enertech åtar sig att under denna tid avhjälpa eventuellt uppkomna fel, antingen genom reparationer eller utbyte av produkten. I samband med dessa åtgärder står Enertech även för transportkostnader samt övriga åtaganden enligt AA VVS 09.
3. Om köparen själv önskar åtgärda ett eventuellt fel skall produkten dessförinnan besiktigas av oss eller av oss utsedd person. Särskild överenskommelse ska träffas om reparation och kostnader.
4. Fel utgör, enligt fackmans bedömning, avvikelse från normal standard. Fel eller bristfällighet som uppkommit genom onormal påverkan, såväl mekanisk som miljömässig, är ej att anse som garanti.
5. Enertech ansvarar således inte om felet beror på onormala eller varierande vattenkvaliteter, som till exempel kalkhaltigt eller aggressivt vatten, elektriska spänningsvariationer eller andra elektriska störningar.
6. Enertech ansvarar ej heller för fel om installations- och/eller skötselanvisningarna inte har följts.
7. Vid mottagande av produkten ska denna noga undersökas. Om fel upptäcks ska detta reklameras före användandet av produkten. I övrigt ska fel reklameras omedelbart.
8. Enertech ansvarar ej för fel som inte reklameras inom 2 år från installationsdagen.
9. Enertech ansvarar ej för så kallade indirekta skador, det vill säga skada på annan egendom än produkten, personskada eller förmögenhetsskada, såsom affärsförlust eller förlust på grund av driftsstopp eller dylikt.
10. Enertechs ansvar omfattar ej heller ersättning för eventuell ökad energiförbrukning orsakad av fel i produkten eller installationen. Därför är det viktigt att köparen fortlöpande kontrollerar energiåtgången efter installation. Om något verkar tveksamt skall, i första hand, installatören kontaktas. I övrigt gäller bestämmelserna enligt AA VVS 09.
11. Vid behov av översyn eller service som måste utföras av fackman, rådgör med din installatör. I första hand ansvarar han för att erforderliga justeringar blir gjorda.
12. Vid felanmälan skall installatör/återförsäljare kontaktas. De tar kontakt med Enertech som då behöver uppgifter om problemets art, produktens tillverkningsnummer och installationsdatum.



**Försäkran om överensstämmelse**  
**Déclaration de conformité**  
**Declaration of conformity**  
**Konformitätserklärung**

---

**Enertech AB**  
**Box 313**  
**S-341 26 LJUNGBY**

---

**försäkrar under eget ansvar att produkten**  
**confirme sous sa responsabilité exclusive que le produit,**  
**declare under our sole responsibility that the product,**  
**erklären in alleiniger Verantwortung, dass das Produkt,**

**CTC EcoHeat 5 / 7 / 7,5 / 8,5 / 10 / 10,5 / 12 / 13**

---

som omfattas av denna försäkran är i överensstämmelse med följande direktiv,  
auquel cette déclaration se rapporte est en conformité avec les exigences des normes suivantes,  
to which this declaration relates is in conformity with requirements of the following directive,  
auf das sich diese Erklärung bezieht, konform ist mit den Anforderungen der Richtlinie,

**EC directive on:**

**Pressure Equipment Directive 97/23/EC, Modul A**  
**Electromagnetic Compatibility (EMC) 89/336/EEC**  
**Low Voltage Directive (LVD) 73/23 EEC, 93/68/EEC**

---

Överensstämmelsen är kontrollerad i enlighet med följande EN-standarder,  
La conformité a été contrôlée conformément aux normes EN,  
The conformity was checked in accordance with the following EN-standards,  
Die Konformität wurde überprüft nach den EN-normen,

EN 719	EN 55014-1 /-2
EN 729-2	EN 55104
EN 288-3	EN 61 000-3-2
EN 1418	EN 60335-1
EN 287-1	EN 50165
EN 10 204, 3.1B	
EN 10 025, S 235 Jr-G2	

---

Ljungby 2006-05-11

Kent Karlsson  
Technical Manager

