



Priročnik za namestitev in vzdrževanje

CTC EcoAir 600M

Model 610M / 614M / 622M

Modulacijska toplotna črpalka zrak/voda
400V 3N~



Prevod izvirnih navodil.

Shranite za nadaljnjo uporabo.

Pred uporabo jih natančno preberite.

162 510 89-3 CR00757 2024-04-15



MADE IN SWEDEN

Vsebina

Celovit sistem	3	6.2	Električna priključitev 400V 3 N~	20
Seznam za preverjanje	4	6.3	Grelec kompresorja	20
1. Ne pozabite!	5	6.4	Priključki toplotne črpalke	20
1.1 Prevoz	5	6.5	Zaporedna povezava naprave CTC EcoAir 600M	21
1.2 Postavitev	5	6.5.1	Zaporedno povezane toplotne črpalke	21
1.3 Recikliranje	5	6.6	Komunikacijski priključek	23
1.4 Po začetku uporabe	5	6.6.1	Možnosti priključitve ene toplotne črpalke	23
Varnostna navodila	6	6.7	Izhod alarma	23
2. Možnost priključitve za CTC EcoAir 600M	7	6.8	Priključitev krmilnega sistema	24
3. Tehnični podatki	8	6.8.1	Določite število toplotnih črpalke	24
3.1 Prikaz dimenzij	9	6.8.2	Oštevilčevanje CTC EcoPart 600M do VP2	24
3.2 Lokacija komponent	10	6.8.3	Koristne informacije med določanjem naslovov	26
3.3 Sistem hladiva	12	6.8.4	Oštevilčevanje CTC EcoPart 600M kot A2	27
3.4 Delovni razpon	12	6.9	Shema ožičenja 400V 3N~ (A3)	30
4. Namestitev	13	6.10	Shema ožičenja 400V 3N~ (A4)	32
4.1 Pošiljka vključuje	13	6.11	Seznam delov	33
4.2 Lokacija toplotne črpalke	14	6.12	Podatki senzorja	35
4.3 Priprava in izpust	15	7. Prvi zagon	35	
4.4 Kondenzat	16	8. Delovanje in vzdrževanje	35	
5. Napeljava cevi	17	9. Odpravljanje težav/primerni ukrepi	37	
5.1 Povezave cevi	17			
5.2 Primer priključitve na CTC EcoZenith i255 L	18			
5.3 Obtočna črpalka – prenosnik toplote	18			
5.4 Shema diferencialnega tlaka za CTC EcoAir 600M	19			
6. Električna namestitev	20			
6.1 Splošne informacije, električni priključki	20			

Software update

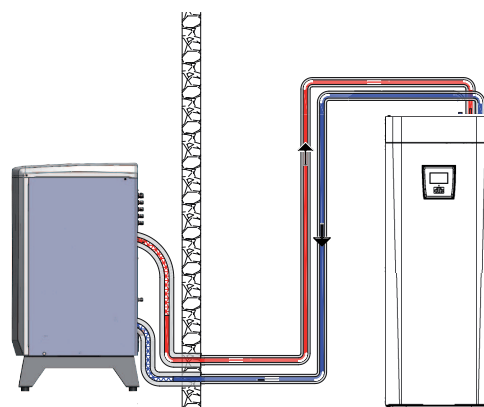


software.ctc.se

SL

Za več informacij o posodobljenih funkcijah in prenosu najnovejše programske opreme obiščite spletno stran "software.ctc.se".

Celovit sistem



CTC EcoAir 610M/614M/622M

CTC EcoAir 600M (610M / 614M / 622M) je modulacijska toplotna črpalka zrak-voda, ki prenaša toploto iz zunanjega zraka v obstoječi ogrevalni krog objekta. Toplotna črpalka deluje pri temperaturi zunanjega zraka, ki se lahko spusti tudi do -22 °C.

Toplotna črpalka CTC EcoAir 600M je zasnovana za uporabo pri visoki učinkovitosti in nizko vrednostjo hrupa. V toplotno črpalko je vgrajeno odtaljevanje z vročim plinom, ki prepreči nabiranje ledu na uparjalniku, s čimer ohranja visoko učinkovitost delovanja.

Krmiljenje

Toplotno črpalko CTC EcoAir 600M krmilijo ti izdelki.

- CTC EcoZenith i550/555 Pro (CTC EcoAir 614M in 622M)
- CTC EcoLogic M/L/Pro/Family
- CTC EcoZenith i250/i255
- CTC EcoZenith i350/i360
- CTC EcoVent i350F/i360F

Vsi krmilni izdelki morajo imeti programsko verzijo 06/04/2018 ali novejšo.

Polnilne črpalke

Polnilne črpalke družbe CTC, ki so nadzorovane prek PWM, so priložene izdelkom CTC EcoZenith i250/i255/i350/i360 in CTC EcoVent i350F/i360F ter so na voljo kot pripomočki za toplotne črpalke CTC EcoZenith i550/i555 Pro in CTC EcoLogic.

Energijske nalepke in podatkovne liste lahko prenesete s spletnega mesta

www.ctc-heating.com/ecodesign.

Seznam za preverjanje

Inženir, ki opravlja namestitev, mora preveriti skladnost s seznamom za preverjanje

- V primeru servisnih storitev boste morda morali predložiti ta dokument.
- Namestitev mora biti vedno opravljena v skladu z navodili za namestitev in vzdrževanje.
- Namestitev mora biti vedno opravljena strokovno.

Po namestitvi morate napravo pregledati in opraviti preizkuse delovanja, kot je prikazano spodaj:

Napeljava cevi

- Toplotna črpalka je ustrezno napolnjena, postavljena in nastavljena v skladu z navodili.
- Toplotna črpalka je postavljena tako, da jo je mogoče servisirati.
- Kapaciteta polnilne/radiatorske črpalke (odvisno od vrste sistema) za zahtevani pretok.
- Prepričajte se, da je prisoten pretok.
- Odprite radiatorske ventile (odvisno od vrste sistema) in druge ustrezne ventile.
- Preizkus tesnosti.
- Odzračite sistem.
- Preverite ustrezno delovanje zahtevanih varnostnih ventilov.
- Vpeljan ustrezen ukrep za ravnanje s kondenzirano vodo.

Električna namestitev:

- Varnostno stikalo.
- Ustrezno in napeto ožičenje.
- Nameščeni zahtevani senzorji.
- Toplotna črpalka je aktivirana in zagnana.
- Pripomočki.

Podatki za stranko (prilagojeno ustrezni namestitvi)

- Začnite s stranko/instalaterjem.
- Meniji/krmilniki za izbrani sistem.
- Stranka je prejela priročnik za namestitev in vzdrževanje.
- Preverjanje in polnjenje, ogrevalni krog.
- Podatki o natančnih nastavitvah.
- Podatki o alarmu.
- Preizkus delovanja nameščenih varnostnih ventilov.
- Certifikat svoje namestitve registrirajte na naslovu ctc.se. (ctc-heating.com).
- Podatki o postopkih poročanja o napakah.

Datum/stranka

Datum/instalater

1. Ne pozabite!

Ob dobavi in namestitvi še posebej pazljivo preverite naslednje:

1.1 Prevoz

- Toplotno črpalko dostavite na mesto namestitve, preden odstranite embalažo. Izdelek premaknite z enega od naslednjih načinov:
 - Viličar
 - Pas za dviganje okrog palete. Opomba: Lahko uporabljate samo, ko je izdelek v embalaži.
- Toplotna črpalka mora biti med prevozom in shranjevanjem postavljena pokonci.

1.2 Postavitev

- Toplotna črpalka mora biti med prevozom in shranjevanjem postavljena pokonci.
- Odstranite embalažo in pred namestitvijo preverite, da med prevozom ni prišlo do poškodb izdelka. O vseh poškodbah nemudoma obvestite prevoznika.
- Izdelek odložite na trdno podlago, če je mogoče betonsko. Če morate toplotno črpalko postaviti na mehko preprogo, morate postaviti ustrezne podstavke pod nastavljive nožice.
- Umaknite vsaj 1 meter od delovnega prostora na sprednji strani toplotne črpalke, da pustite prostor za dostop in servisiranje.
- Toplotna črpalka ne sme biti postavljena nižje od višine tal.

Ko se obrnete na družbo CTC, vedno navedite naslednje:

- Serijska številka
- Model/velikost
- na zaslonu je prikazano sporočilo o napaki
- Vaša telefonska številka

- Izogibajte se postavitvi toplotne črpalke v sobe s predelnimi stenami, saj lahko kompresor in spremljajoče vibracije motijo ljudi v sosednji sobi.

1.3 Recikliranje

- Embalažo morate odvreči v reciklažni obrat ali ob posvetu z inženirjem, ki je zadolžen za namestitev, da zagotovite ustrezno odlaganje odpadkov.
- Neuporabne izdelke morate ustrezno zavreči in jih odpeljati v reciklažni obrat ali distributerju/prodajalcu, ki ponuja to storitev. Izdelka ni dovoljeno zavreči med običajne komunalne odpadke.
- Zelo pomembno je zagotoviti ustrezno odlaganje hladila, olja kompresorja in električnih/elektronskih komponent izdelka.

1.4 Po začetku uporabe

- Inženir, ki opravlja namestitev, bo lastnika objekta poučil o zasnovi in servisiranju sistema.
- Inženir, ki opravlja namestitev, izpolni kontrolni seznam in podatke o stiku – stranka in inženir, ki opravlja namestitev, podpišeta seznam, ki ga stranka nato obdrži.
- Garancijsko registracijo izdelka opravite na spletnem mestu: <https://www.ctc-heating.com/customer-service#warranty-registration>



Informacije v takšnih okvirih [i] zagotavljajo optimalno delovanje funkcionalnosti izdelka.

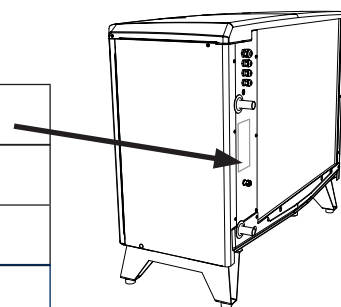


Informacije v takšnih okvirih [!] so posebej pomembne za zagotovitev ustrezne namestitve in uporabe izdelka.

Za lastno referenco

Izpolnite spodnje informacije. Morda bodo koristne, če se karkoli zgodi.

Izdelek:	Serijska številka:
Monter:	Ime:
Datum:	Telefonska št.:
Elektroinštalater:	Ime:
Datum:	Telefonska št.:



Ne prevzemamo nikakršne odgovornosti za tiskarske napake. Pridržujemo si pravico do spreminjanja zasnove.

Varnostna navodila



Preden začnete karkoli delati na izdelku, izklopite napajanje z večpolarnim stikalom.



Izdelek morate priključiti na zaščitno ozemljitev.



Izdelek je klasificiran kot IP X4.



Ko izdelek dvigujete z dvižnim obročem ali podobno napravo, se prepričajte, da ne poškodujete dvižne opreme, očesa kavlja ali drugih delov. Nikoli ne stojte pod dvignjenim izdelkom.



Nikoli ne ogrožajte varnosti tako, da odstranite pritrjene pokrove, prekritja in podobno.



Nikoli ne izklopite varnostne opreme, ker bi tako lahko ogrozili varnost delovanja.



Vsako delo na hladilnem sistemu izdelka sme izvajati izključno pooblaščen osebje.



Električne sisteme izdelka sme namestiti in servisirati izključno usposobljeni električar.

- Če je napajalni kabel poškodovan, ga mora zamenjati proizvajalec, njegov servisni zastopnik ali podobno usposobljene osebe, da se prepreči nevarnost.



Otroci, starejši od 8 let, in osebe z zmanjšano fizično, senzorično ali mentalno sposobnostjo ali pomanjkanjem izkušenj in znanja lahko uporabljajo izdelek, če jih pri varni uporabi izdelka nadzoruje ali jim daje navodila druga oseba in se zavedajo nevarnosti uporabe izdelka. Otroci se ne smejo igrati z napravo. Otroci ne smejo izvajati čiščenja in vzdrževanja izdelka brez ustreznega nadzora.



Če med namestitvijo, uporabo in vzdrževanjem sistema ne upoštevate teh navodil, podjetje CTC ni obvezano upoštevati svojih garancijskih obveznosti.

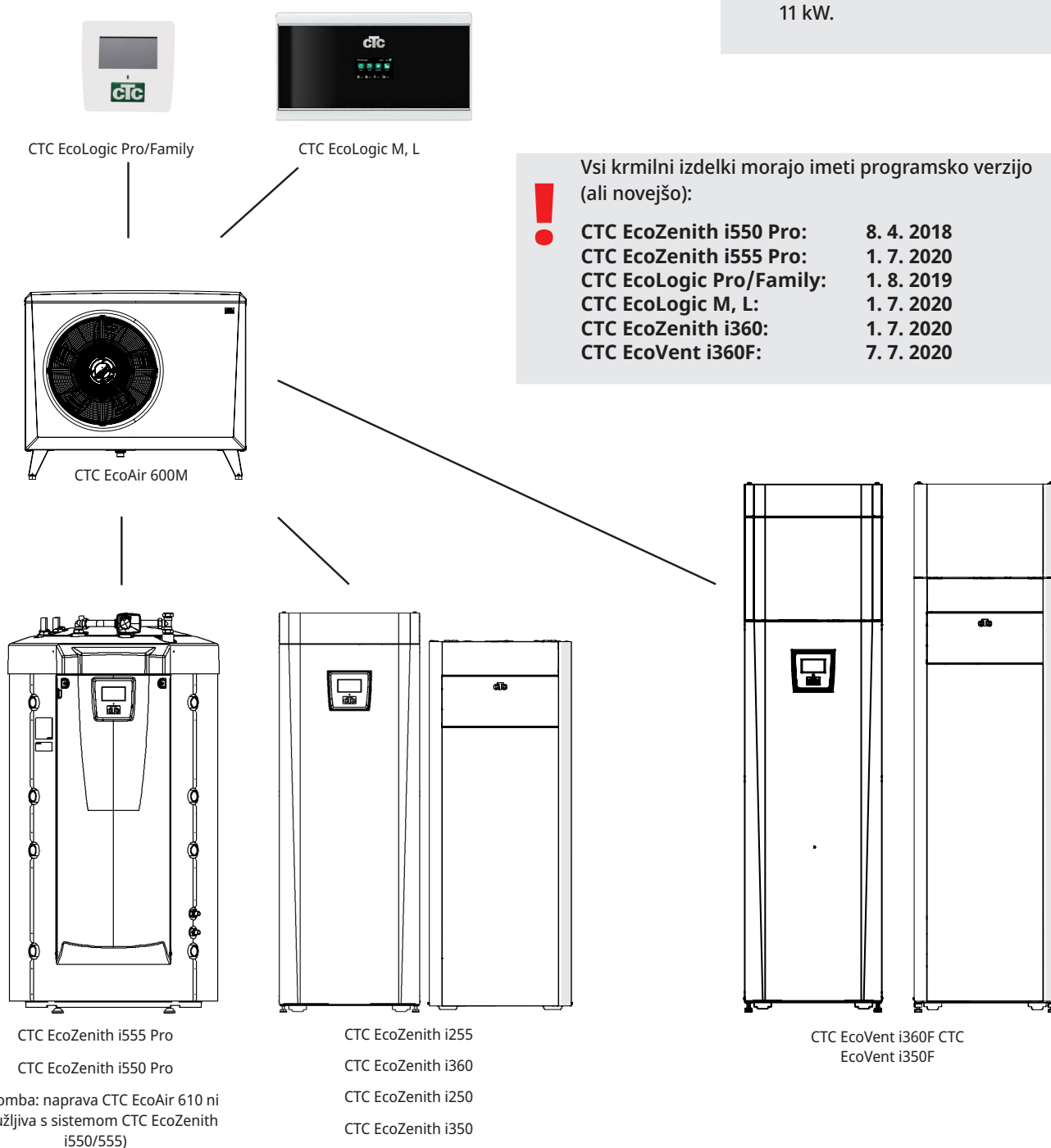
2. Možnost priključitve za CTC EcoAir 600M

Spodnja ilustracija kaže različne možnosti priključitve, ki so na voljo za toplotno črpalko CTC EcoAir 600M.

V nekaterih primerih boste morda potrebovali pretvornik ali osnovni prikazovalnik CTC.

Glejte poglavje »Priključitev krmilnega sistema«.

Napravo CTC EcoAir 600 lahko priključite na spodaj navedene izdelke:



3. Tehnični podatki

		EcoAir 610M	EcoAir 614M	EcoAir 622M
CTC št.:		588402001	588400001	588401001
Električni podatki		400V 3N~ 50Hz	400V 3N~ 50Hz	400V 3N~ 50Hz
Vhodna moč 1)	kW	0.54 / 2.20	0.54 / 3.94	0.94 / 6.03
Izhodna moč 1)	kW	2.55 / 6.20	2.55 / 8.69	4.75 / 13.99
COP ¹⁾		4.71 / 2.82	4.71 / 2.21	5.07 / 2.32
Nazivni tok 2)	A	7.1	10.2	16.9
Nazivni tok z omejitvijo temperature.	A	6.6	9.4	15.5
Največji začetni tok	A	2.7	2.7	4.9
Maksimalna dovoljena impedanca ob priključitvi*	Ω	-	-	0.12
Količina vode	liter	1.9	1.9	2.8
Količina hladiva R407C, fluorirani toplogredni plini GWP 1774)	kg	2.2	2.2	2.7
Enakovreden CO2	ton	3.903	3.903	4.790
Maks/min temperatura sistema	°C	65/15	65/15	65/15
Maks/min sistemski tlak	MPa (bar)	0.25/0.05 (2,5/0,5)	0.25/0.05 (2,5/0,5)	0.25/0.05 (2,5/0,5)
Visokotlačno stikalo HT	MPa (bar)	3.1 (31)	3.1 (31)	3.1 (31)
Maks/min temp. (TS) (PED)	°C	100/0	100/0	100/0
Maks./min. tlak (PS) (PED)	MPa (bar)	0.3/0 (3.0/0)	0.3/0 (3.0/0)	0.3/0 (3.0/0)
Dimenzije (Globina x širina x višina)	mm	545 x 1245 x 1080	545 x 1245 x 1080	610 x 1375 x 1180
Vrsta kompresorja/olja		Inverter scroll / PVE FV50S	Inverter scroll / PVE FV50S	Inverter scroll / PVE FV50S
Pretok zraka 100 %	m ³ /h	3129	3129	5457
Hitrost ventilatorja	rpm	Modulacija		
Ventilator, maks. moč	W	54	54	148
Teža (pakirana teža)	kg	174 (204)	174 (204)	192 (226)
Moč zvoka v skladu s standardom EcoDesign ³⁾	dB (A)	53/53	51/52	55/55
Moč zvoka v tihem načinu ⁴⁾	dB (A)	53	53	53
Zaščita pred vdorom (IP)		IP X4	IP X4	IP X4
Heat pump Certificate No.		012-SC0516-18	012-SC0319-18	012-SC0320-18

¹⁾ Pri temperaturi vode 35 °C. +7 pri min, rps / -7 °C pri maks. rps. V skladu s standardom EN 14511.

²⁾ Pri maks rps vključno s polnilno črpalko Grundfos UPM GEO 25-85.

³⁾ Nivo moči zvoka v skladu s standardom EN12102, dodatek A.4 i pri preizkusnih pogojih A7 W47/55 in A7 W30/35.

*Največja dovoljena impedanca na priključku na omrežje v skladu z EN 61000-3-12. Če je impedanca na priključku na omrežje večja, kot je določena, preverite pri lastniku omrežja pred nakupom opreme.

⁴⁾ Tih način zahteva različico programske opreme 191128 ali višjo in je na voljo v kombinaciji z napravo CTC EcoLogic (programska različica 191203 ali višja). Aktivni tih način zmanjša učinkovitost in rezultate ogrevanja.

Ni zahtevano vsakoletno preverjanje puščanja hladila.



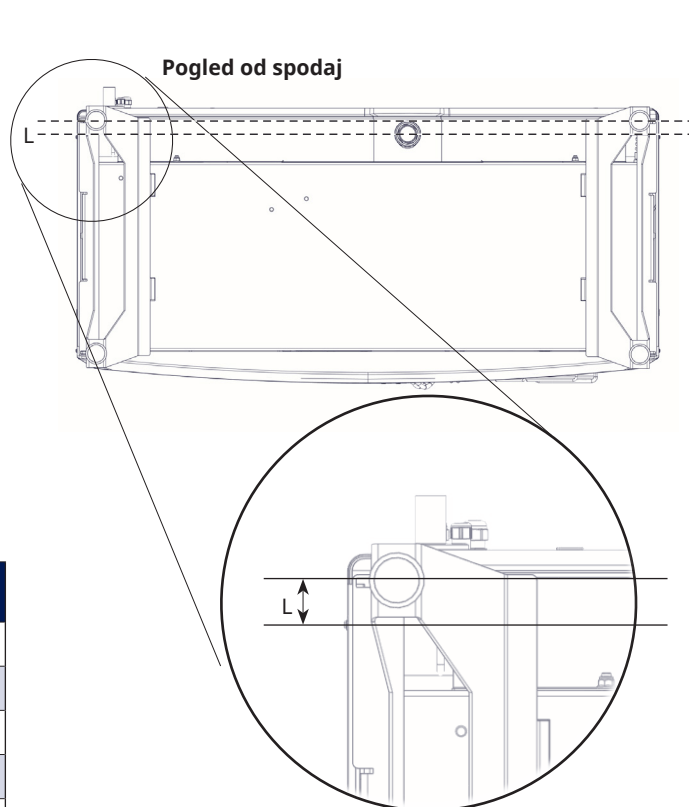
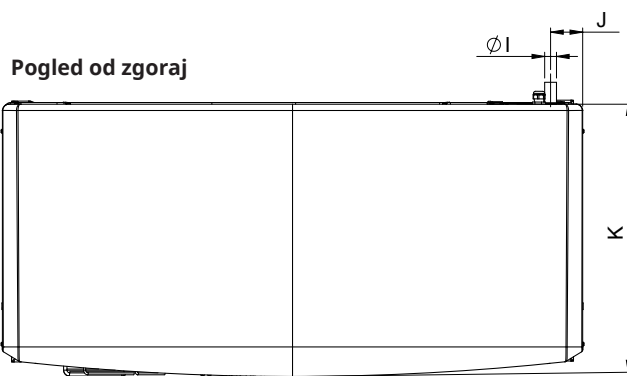
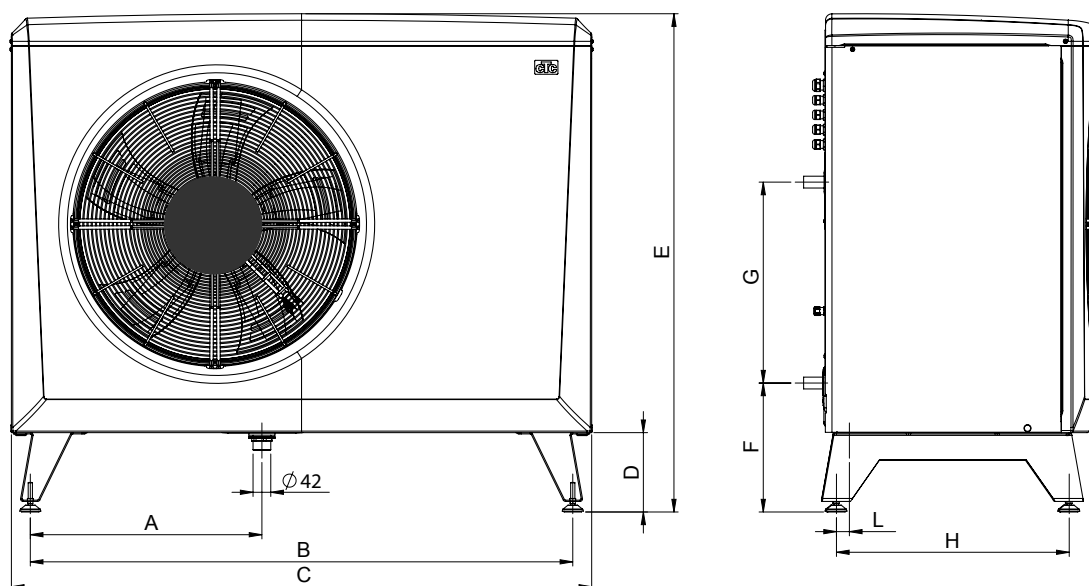
Opomba: V primeru odstopanja velja podatkovna ploščica izdelka. Med servisiranjem vedno preverite podatkovno ploščico izdelka za pravilno količino hladiva.

Podatki o hrupu

	Moč zvoka	Zvočni tlak 5 m	Zvočni tlak 10 m
EcoAir 610M	53/53 dB(A)	34/34 dB(A)	28/28 dB(A)
EcoAir 614M	51/52 dB(A)	32/33 dB(A)	26/27 dB(A)
EcoAir 622M	55/55 dB(A)	36/36 dB(A)	30/30 dB(A)

Navedene vrednosti zvoka je mogoče imeti samo za indikacijo, saj na njihov nivo vplivata tako izhodna moč kot okolica

3.1 Prikaz dimenzij

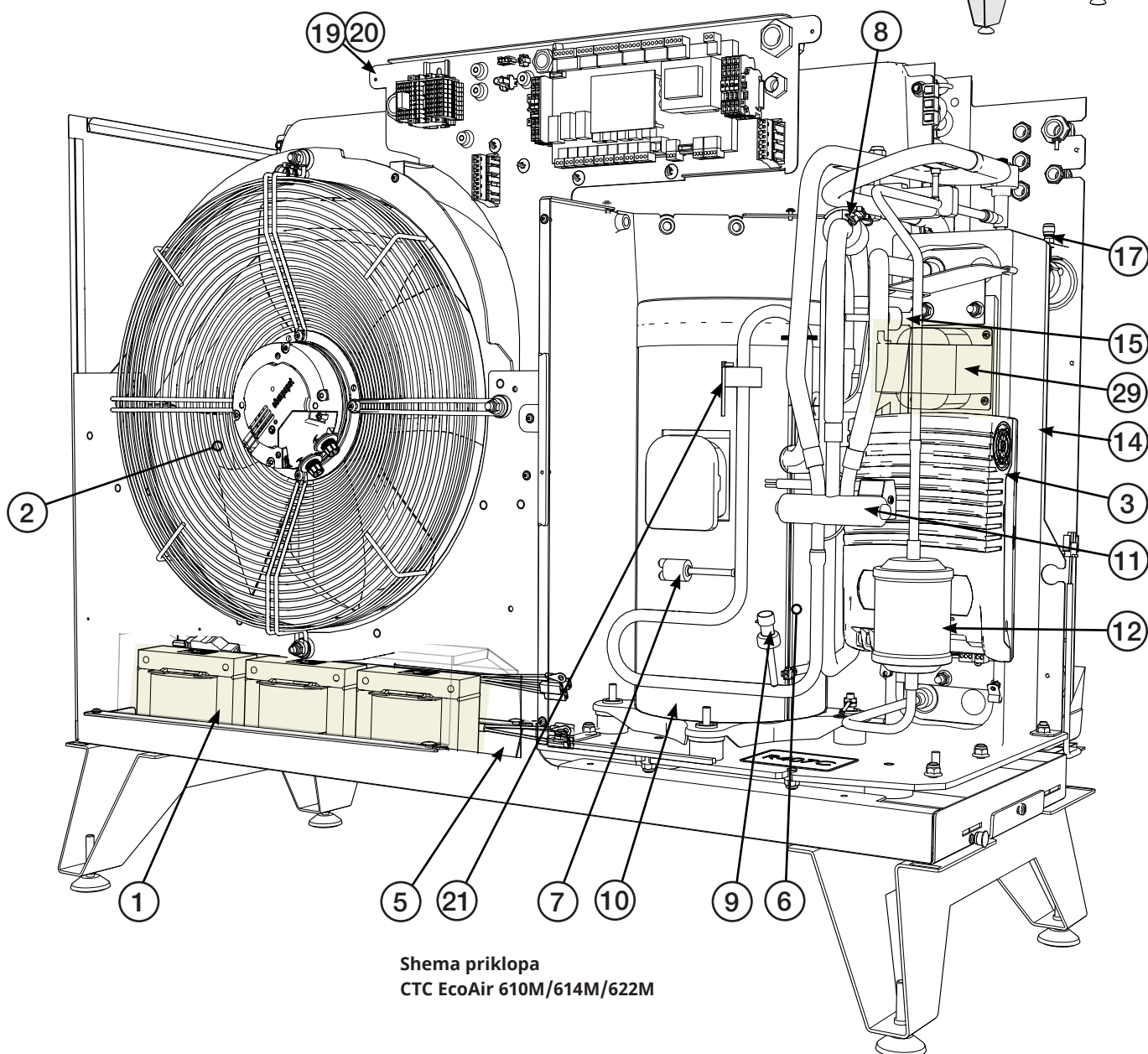
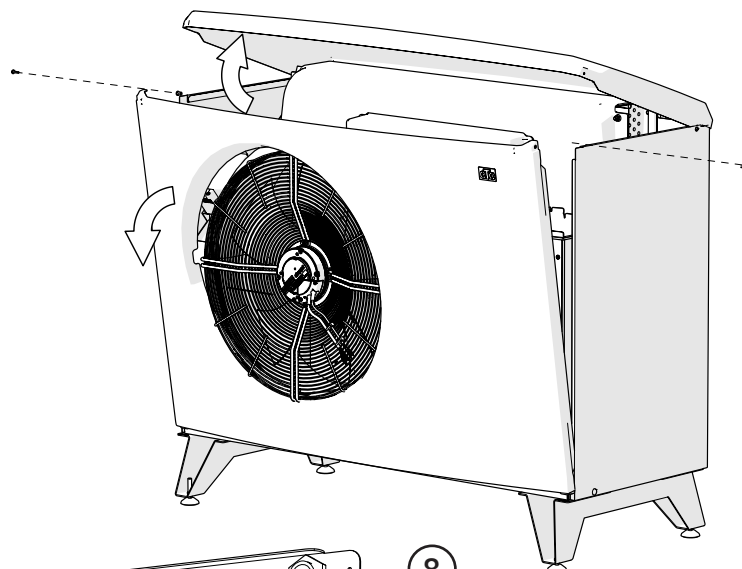


	CTC EcoAir 610M / 614M	CTC EcoAir 622M
A	486	550
B	1155	1285
C	1245	1375
D	188	188
E	1080	1180
F	308	308
G	476	476
H	451	551
I	$\varnothing 28$	$\varnothing 28$
J	85	83
K	545	645
L	10	33

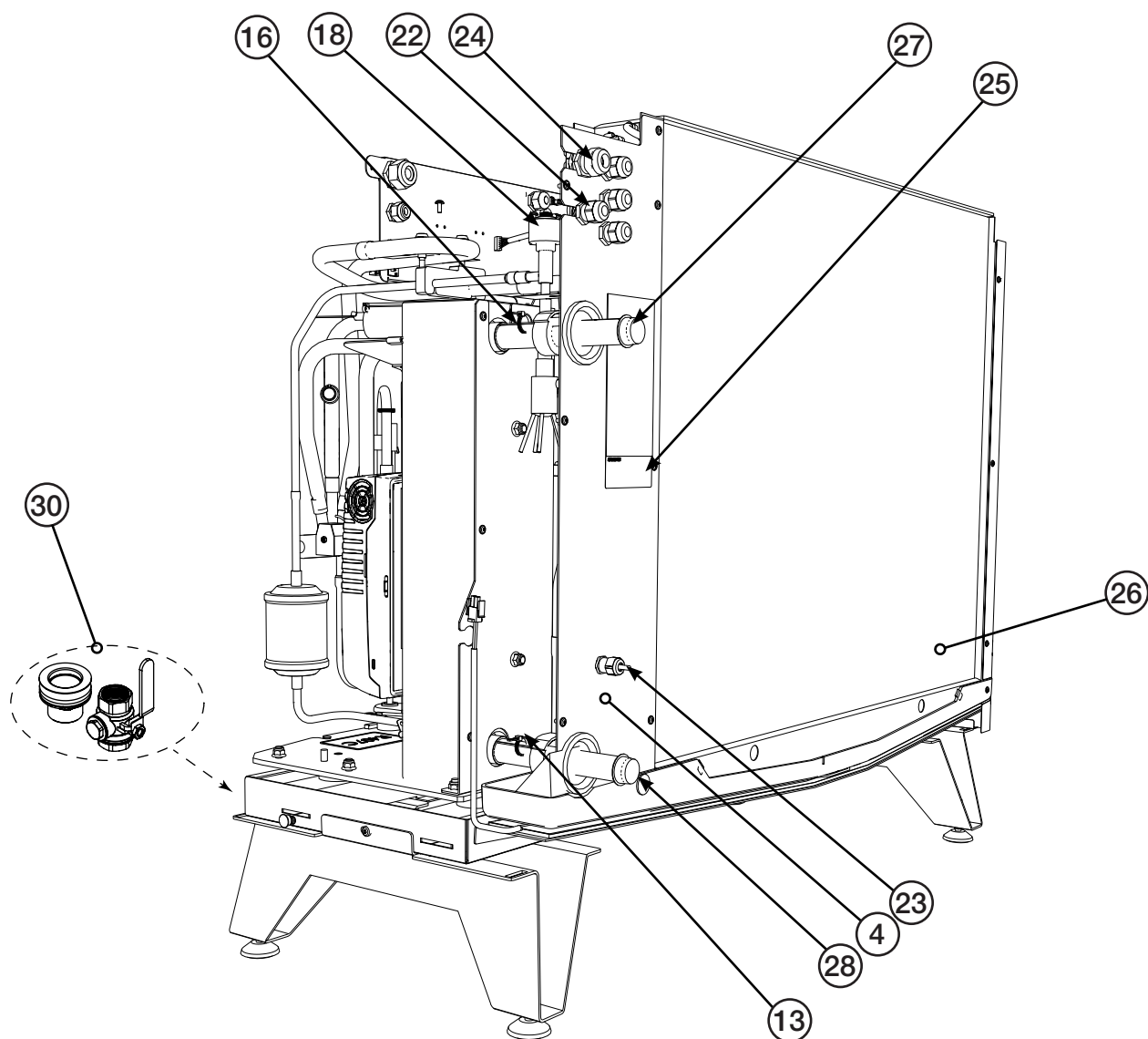
3.2 Lokacija komponent

Konfiguracijske tuljave:

- ① Tuljava na izmenični tok: EcoAir 610M/614M
- ②⑨ Tuljava na enosmerni tok: EcoAir 622M



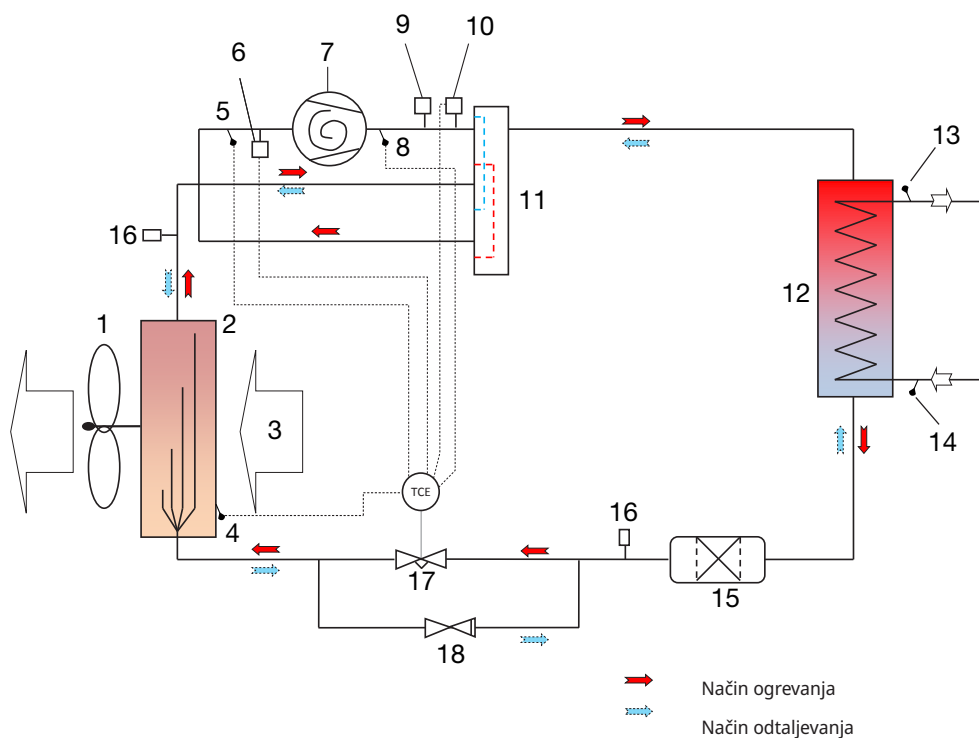
Shema priklopa
CTC EcoAir 610M/614M/622M



- | | |
|---|---|
| 1. Tuljava na izmenični tok | 17. Odzračevalna šoba/voda |
| 2. Ventilator | 18. Ekspanzijski ventil |
| 3. Pretvornik frekvence | 19. Priključna omarica |
| 4. Senzor odtaljevanja v uparjalniku | 20. Komunikacija |
| 5. Tipska ploščica s serijsko številko ipd. | 21. Senzor izpusta |
| 6. Kompresor | 22. Komunikacijski izdelek |
| 7. Visokotlačno stikalo | 23. Zunanji senzor |
| 8. Senzor sesalnih plinov | 24. Dovodni izdelek |
| 9. Visokotlačni senzor | 25. Serijska številka |
| 10. Grelec kompresorja | 26. Uparjalnik |
| 11. Štiripotni ventil | 27. Primarni pretok Ø28 mm |
| 12. Filter sušenja | 28. Povratni pretok Ø28 mm |
| 13. Povratni senzor | 29. Tuljava na enosmerni tok |
| 14. Kondenzator | 30. Pakirane komponente (filtrirni krogelni ventil in odvod kondenzata) v škatli pod izdelkom na paleti |
| 15. Nizkotlačni senzor | |
| 16. Senzor primarnega pretoka | |

3.3 Sistem hladiva

Sistem hladiva CTC EcoAir 600M

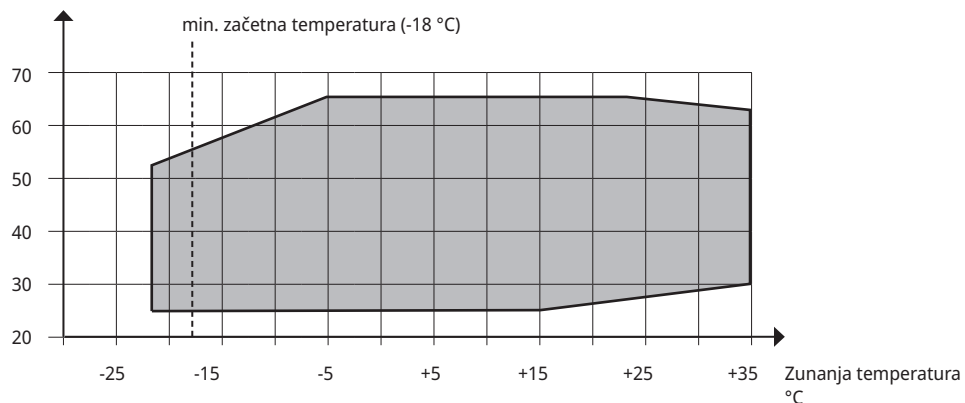


1. Ventilator
2. Uparjalnik
3. Zrak
4. Senzor odtaljevanja (B16)
5. Senzor sesalnih plinov (B22)
6. Nizkotlačni senzor (B101)
7. Kompressor
8. Senzor vročih plinov (B21)
9. Visokotlačno stikalo
10. Visokotlačni senzor (B100)
11. Štiripotni ventil
12. Kondenzator
13. Senzor primarnega pretoka (B1).
14. Povratni senzor (B7)
15. Filter sušenja
16. Schraderjev ventil
17. Ekspanzijski ventil
18. Nepovratni ventil (samo pri CTC EcoAir 622M)

3.4 Delovni razpon

Krmilni sistem CTC EcoAir 600M spremlja izdelek in zagotavlja, da deluje znotraj svojega razpona delovanja.

Primarni pretok °C



4. Namestitev

Ta razdelek je namenjen vsem, ki so odgovorni za vsaj eno namestitev in morajo zagotoviti, da izdelek deluje v skladu z željami lastnika objekta.

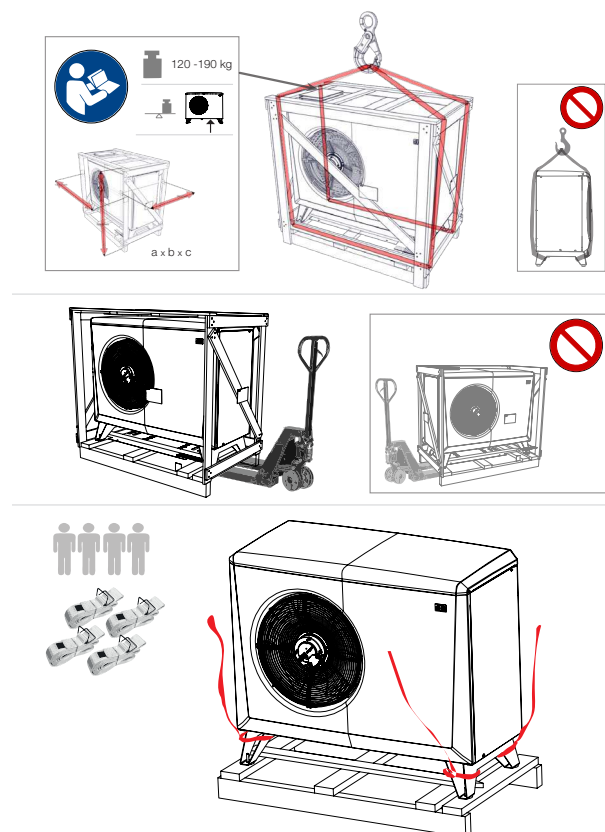
Vzemite si čas ter preglejte funkcije in nastavitve z lastnikom objekta ter odgovorite na morebitna vprašanja. Tako vi kot toplotna črpalka boste imeli koristi od uporabnika, ki v celoti razume, kako sistem deluje in kako ga je treba vzdrževati.

Cevi morajo biti napeljane skladno z veljavnimi standardi.

4.1 Pošiljka vključuje:

- 1 x toplotna črpalka CTC EcoAir 600M.
- Pakirane komponente (glejte poglavje »Lokacija komponent«).
- Filtrirni krogelni ventil: G1" (EcoAir 610M/614M), G1¼" (EcoAir 622M)
- odvod kondenzata: G1¼"
- 15 m kabel LiYCY (TP 2x2x0,75 mm²) z nameščenim komunikacijskim priključkom.
- 2 m napajalni kabel, nameščen.

CTC EcoAir 610M / 614M	CTC EcoAir 622M
5G x 2.5 mm ²	5G x 4 mm ²

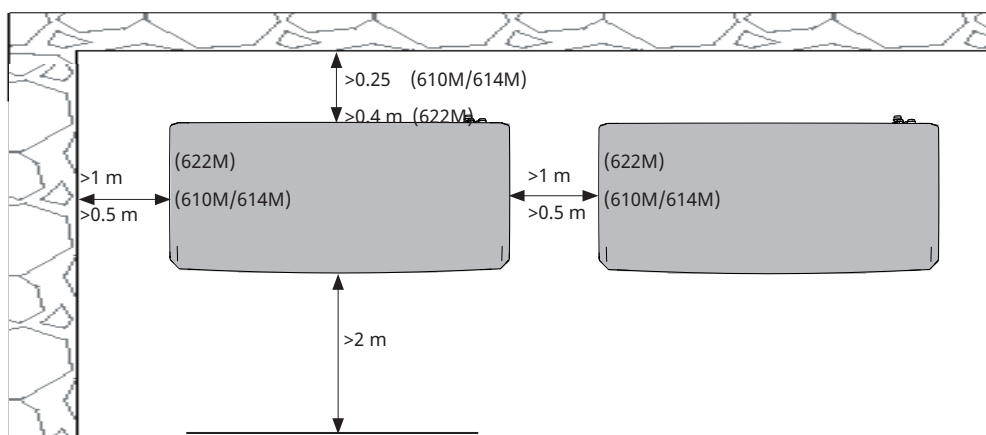


4.2 Lokacija toplotne črpalke

- Toplotna črpalka CTC EcoAir 600M je običajno postavljena ob zunanji steni.
- Toplotna črpalka ima tovarniško nameščen pladenj za kondenzat, iz katerega gre voda do korita, odtoka, odtočne cevi ali druge opreme za odtekanje vode. Zato morate premisliti o položaju izdelka.
- Če ne uporabljate vodne cevi za kondenzat, mora biti temelj tak, da lahko kondenzirana voda in stopljen sneg steče v tla. Pod toplotno črpalco mora biti betonski robnik. Odstranite 70 do 100 cm in napolnite z lomljenimi kamni, da zagotovite najboljše možno odtekanje.
- Priporočena razdalja med steno in izdelkom mora znašati vsaj 250 mm (EcoAir 610M / 614M) in 400 mm (EcoAir 622M), kar omogoči neoviran pretok zunanjega zraka skozi uparjalnik.
- Toplotna črpalka mora biti od grmovja in podobnih ovir oddaljena vsaj 2 metra.
- Toplotno črpalco postavite tako, da kompresor in ventilator ne motita okolice.
- Toplotne črpalke na postavite blizu okna v spalnici, terase ali ograje. Upoštevajte oddaljenost do najbližjega sosedu.
- Stojalo mora biti stabilno postavljeno na betonske bloke ali podobno.
- Enoto prilagodite z vodno tehcnico, da bo popolnoma ravna.
- Zaradi zasnove stojala in teže črpalke, enote ni treba nujno namestiti na tla ali steno.
- Ne priporočamo namestitve toplotne črpalke na mesto, kjer ne bo zavarovana pred elementi, oziroma njeno postavitve v vrtno lopo ali pod nadstrešek za avtomobil, ker morate zagotoviti čim bolj neoviran pretok zraka skozi toplotno črpalco, da ne pride do vsesavanja uporabljenega zraka skozi vhod na zadnji strani. Zaradi tega lahko pride do nenormalnega nastajanja ledu v uparjalniku.
- Če je izdelek postavljen na mestu, kjer bo izpostavljen še posebej težkim vremenskim pogojem, ga lahko postavite pod manjši nadstrešek.



Če želite zagotoviti optimalno učinkovitost delovanja naprave CTC EcoAir 600M, morate upoštevati te smernice.



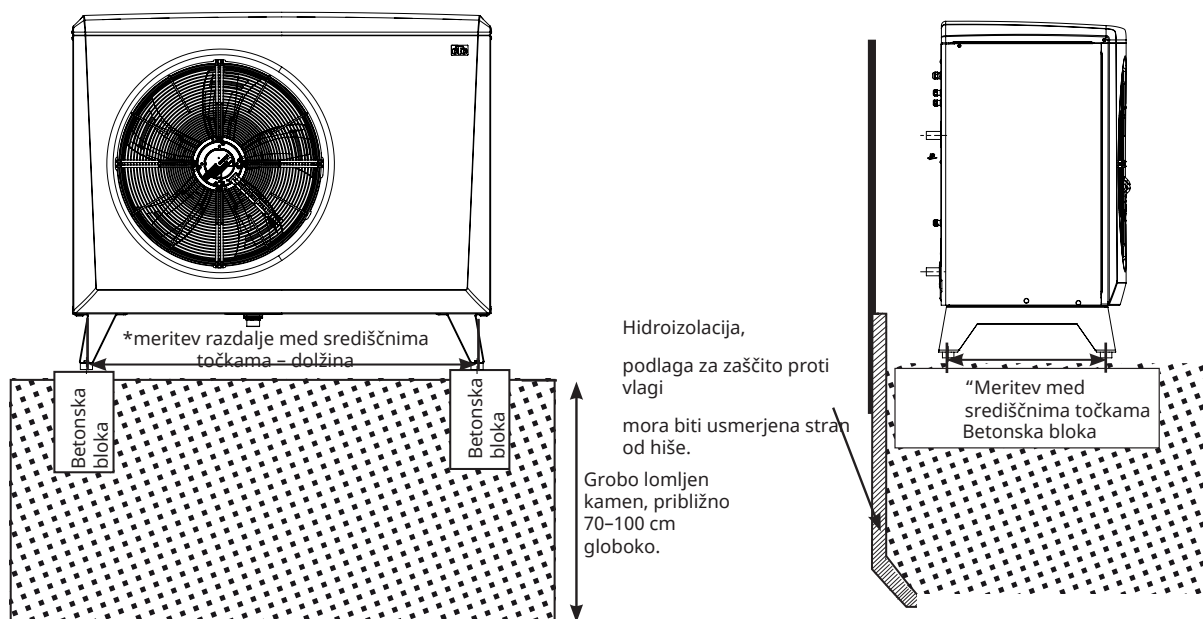
4.3 Priprava in izpust

Toplotna črpalka mora biti postavljena tako, da ne more priti do poškodb na objektu in da lahko kondenzat enostavno odteka v tla. Podstavek mora biti izdelan iz betonskih blokov ali podobnega materiala, ki stoji na prodnatih tleh ali gramozu.

- Pod toplotno črpalko mora biti betonski robnik. Ne pozabite, da lahko v določenih pogojih nastane do 70 litrov kondenzata na dan.
- V tleh izkopljite približno 70 do 100 cm globoko luknjo.
- Na strani luknje ob temeljih stavbe namestite hidroizolacijo.
- Luknjo do polovice zapolnite z lomljenimi kamni in nanje postavite betonske bloke ali podobno.
- Označite razdaljo od sredine do sredine* med betonskima blokoma za stojalo toplotne črpalke.

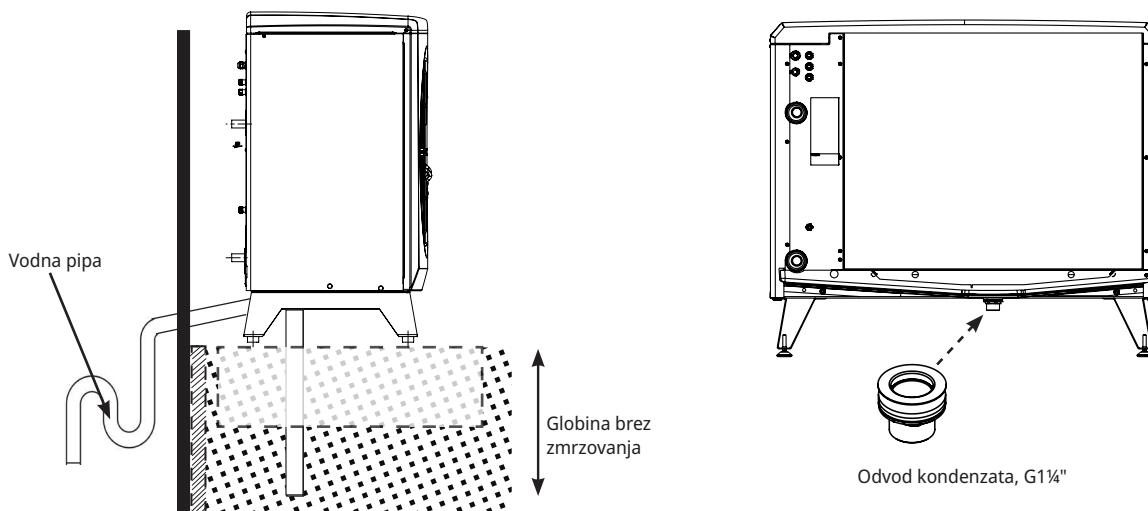
"meritev med središčnima točkama	CTC EcoAir 610M/614M	CTC EcoAir 622M
dolžina (globina) mm	1155 (452)	1285 (552)

- Z vodno tehtrnico zagotovite, da sta bloka poravnana.
- Okrog blokov postavite lomljene kamne, da dosežete optimalno drenažo.



4.4 Kondenzat

- Pladenj za kondenzat je vgrajen v toplotno črpalko in služi preusmerjanju kondezata. Pladenj lahko priključite na ustrezen odtok s pomočjo odvoda kondenzata (G1¼"). Odvod kondenzata sestavite tako, da njegov zgornji in spodnji del privijete skozi namensko odprtino v pladnju. Pladnji za kondenzat za modele EcoAir 610M in 614M imajo režo, ki omogoča namestitvev. Zgornji del odvoda kondenzata vstavite med pladenj za kondenzat in uparjalnik (uporabite režo). Nato obrnite razdelek, tako da je obrnjen navzgor in ga privijete na spodnji del pladnja za kondenzat.
Odvod kondenzata ne smete namestiti, če odtok ni uporabljen.
- Grelni kabel (na voljo kot pripomoček) postavite v cev, da preprečite ponovno zmrzovanje. Grelni kabel je priključen v električno omarico toplotne črpalke (mora opraviti usposobljen električar v skladu z veljavnimi predpisi).
- Če ima objekt klet, vam svetujemo, da kondenzat napeljete v talni odtok v notranjosti objekta (treba je opraviti v skladu z veljavnimi pravili). Cev mora biti nameščena, tako da je nagnjena proti objektu in nad tlemi (da druga voda ne more priti v klet). Stenske odprtine morate zatesniti in izolirati. V notranjosti mora biti priključen sifon, ki preprečuje kroženje zraka v cevi.
- Če je prisoten kamnit robnik, mora biti izhod iz cevi za kondenzat postavljen na višino, na kateri ne nastaja zmrzal.
- Kondenzat je mogoče napeljati tudi v odtok stavbe, na primer odtok za meteorne vode. V tem primeru morate v cevi, ki niso zaščite pred zmrzaljo, namestiti grelni kabel.



5. Napeljava cevi

Cevi morajo biti napeljene skladno z veljavnimi standardi. Kotel morate priključiti v ekspanzijsko posodo v odprtem ali zaprtem sistemu. Ne pozabite do konca izprati grelnega kroga pred priključitvijo.

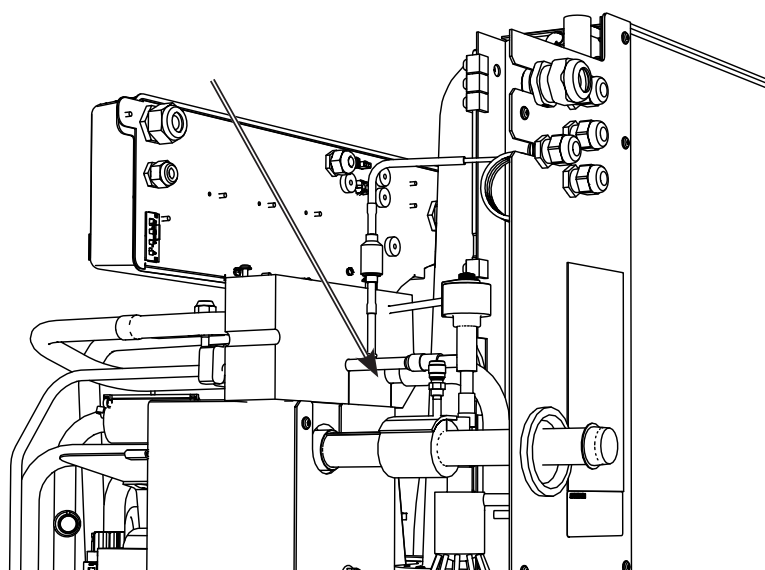
5.1 Povezave cevi

- Priporočamo, da toplotno črpalko priključite z bakreno cevjo z vsaj $\varnothing 28$ mm, vendar morate za določanje premera cevi opraviti izračune razlike v tlaku.
- Cevi med toplotno črpalko in kotlom napeljite brez najvišjih točk. Če tega ne morete storiti, na najvišjo točko namestiti samodejni izločevalnik zraka ali prezračevalnik v cevi.
- Pakiran filtrirni krogelni ventil namestite na povratni vod iz kotla. Postopek za čiščenje filtrirnega krogelnega ventila najdete v poglavju »Delovanje in vzdrževanje«.
- Priključitev na toplotno črpalko opravite s pomočjo z žico ojačane cevi za sanitarno vodo, ki je odporna proti difuziji vodne pare in ima premer najmanj 1" (na voljo kot pripomoček). Zahtevana je najmanj 1000 mm dolga gibljiva cev, ki prepreči prenos hrupa v objekt in omogoča premikanje toplotne črpalke.
- Zunaj nameščene cevi morajo biti izolirane z vsaj 13 mm debelo izolacijo za cevi, ki ni občutljiva na vodo. Zagotovite, da je izolacija povsod tesno nameščena in so spoji temeljito prekriti z lepilnim trakom ali zlepljeni.
- Notranje cevi morajo biti izolirane z vsaj 9 mm debelo izolacijo vse do kotla. Toplotna črpalka bo tako lahko kotlu ali hranilniku zagotavljanja največjo možno temperaturo brez kakršnih koli izgub.
- Izdelek lahko odzračite prek odzračevalnega ventila znotraj kondenzatorja. **Opomba: odzračite samo ta ventil. Drugi ventili so za hladilni sistem! Če odprete te ventile, lahko izteče hladivo!**

Po potrebi morate radiatorske sisteme izprati do čistega pred priključitvijo.

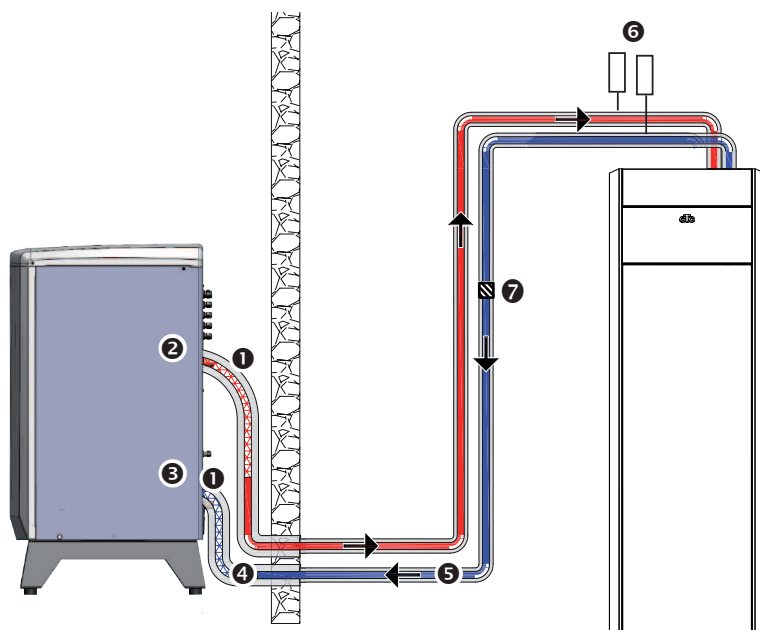
Najmanjša količina vode v ogrevalnem krogu (>25 °C) za zanesljivo funkcijo odtaljevanja:

EcoAir 610M	80 l
EcoAir 614M	80 l
EcoAir 622M	120 l



5.2 Primer priključitve na CTC EcoZenith i255 L

Sistem CTC EcoZenith i255 L ima cevi na zadnjem desnem robu za priključitev toplotne črpalke. Spodnji priključek toplotne črpalke je priključen na prav priključek, gledan spredaj, tako da se voda izčrpa v toplotno črpalčko. Zgornji priključek toplotne črpalke je priključen na levi priključek.



1. Gibljiva z žico ojačana neprepustna cev za sanitarno vodo, min. 1" (pripomoček CTC). Dolžina cevi 1.000 mm od izdelka.
2. Primarni pretok, izhodni priključek (ogrevane) vode Ø28 mm na kondenzatorju.
3. Povratni vod, dovodni priključek (hladne) vode Ø28 mm na kondenzatorju.
4. Ø28 mm bakrena cev. Izolirana zunaj s 13 mm debelo izolacijo.
5. Notranja cev je izolirana z 9 mm debelo izolacijo.
6. Odzračevalnik
7. Filtrirni krogelni ventil

EcoAir/EcoZenith i255 H

V sistemu CTC EcoZenith i255 je toplotna črpalka priključena neposredno na polnilno črpalčko pod hranilnikom. Spodnji priključek toplotne črpalke morate priključiti na polnilno črpalčko, ki črpa vodo do toplotne črpalke. Zgornji priključek toplotne črpalke je priključen na desni tripotni ventil ob polnilni črpalčki.

5.3 Obtočna črpalka – prenosnik toplote

Črpalka prenaša toploto iz naprave EcoAir v napravo CTC EcoZenith. Če je zunanja temperatura pod +2 °C, črpalka nenehno deluje, da odpravi tveganje zmrzovanja.

Če je izdelek nameščen v objekt, v katerem lahko pride do izpada električnega napajanja, priporočamo namestitev dodatnega zasilnega generatorja električne energije za polnilno črpalčko. Prav tako je mogoče namestiti mehansko zaščito pred zmrzaljo.

Izdelek se uporablja za nadzor spremlja in zagotavlja, da toplotna črpalka deluje znotraj svojega delovnega razpona.

Nastavitev hitrosti

Hitrost obtočne črpalke nastavite v meniju »Instalater/Nastavitve/Topl Črp«.

Nastavitev temperaturne razlike

Za zunanje krmiljenje je nameščena obtočna črpalka, ki lahko zagotovi ustrezen pretok skozi toplotno črpalko.

Ustrezno razliko v temperaturi nastavite z nastavitvijo hitrosti obtočne črpalke. S tem zagotovite ustrezno razliko za trenutno zunanjo temperaturo v skladu s tabelo.

Zunanja Temp (°C)		-10	-5	0	+5	+7	+10
CTC EcoAir 610M/614M	Primarni pretok 35 °C Pretok = 0,21 l/s	4 °C	4,5 °C	5,5 °C	6,5 °C	7 °C	8 °C
CTC EcoAir 622M	Primarni pretok 35 °C Pretok = 0,39 l/s	4 °C	5 °C	6 °C	6,5 °C	7 °C	8 °C

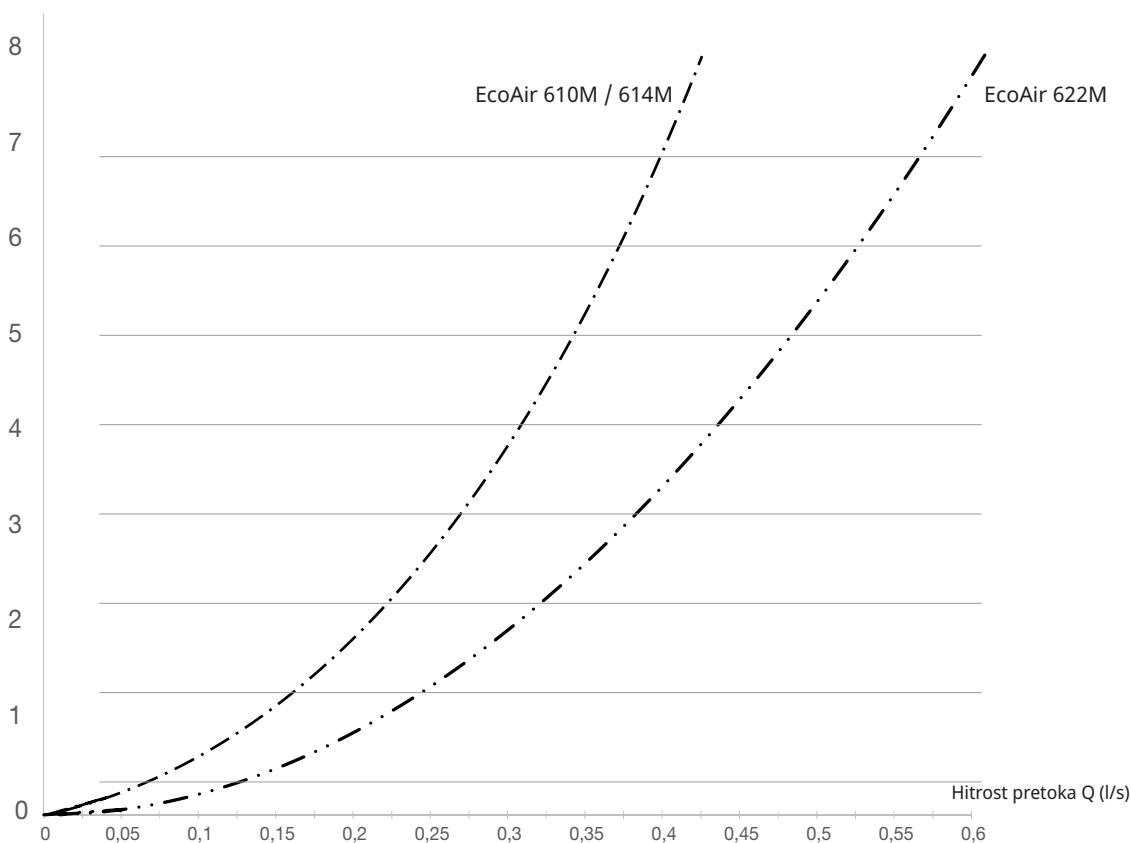
V nekaterih sistemih celoten pretok iz radiatorjev gre skozi toplotno črpalko, kar pomeni, da mora biti velikost črpalke prilagojena pretoku celotnega sistema. Za varno delovanje morate upoštevati naslednje pretoke:

- 760 l/h (CTC EcoAir 610M/614M)
- 1400 l/h (CTC EcoAir 622M)

To zagotavlja približno 7 °C razliko v temperaturi pri zunanji temperaturi +7 °C in 35 °C temperaturi primarnega pretoka.

5.4 Shema diferencialnega tlaka za CTC EcoAir 600M

Razlika v tlaku (kPa)



6. Električna namestititev:



6.1 Splošne informacije, električni priključki

Namestititev in priključitev toplotne črpalke mora opraviti pooblaščen električar. Vsa napeljava mora biti nameščena

v skladu z veljavnimi predpisi. Preden odprete sprednjo ploščo ali date na volj druge komponente pod napetostjo, morate v celoti odklopiti napajanje toplotne črpalke.

Večpolarno varnostno stikalo

Pred nameščenim izdelkom mora biti prisotno večpolno varnostno stikalo, skladno s III. kategorijo prenapetosti, ki zagotavlja odklop od vseh virov električnega napajanja.

Četudi je uporabljena zaščita pred okvarnim tokom, mora biti na napravo CTC EcoAir še vedno nameščena lastna zaščita pred okvarnim tokom z zamikom vklopa/izklopa.

6.2 Električna priključitev 400V 3 N~

Izdelek CTC EcoPart 600M mora biti priključen v omrežje 400V 3N~ 50 Hz z zaščitno ozemljitvijo.

2 m dolg napajalni kabel je vnaprej priključen na izdelek.

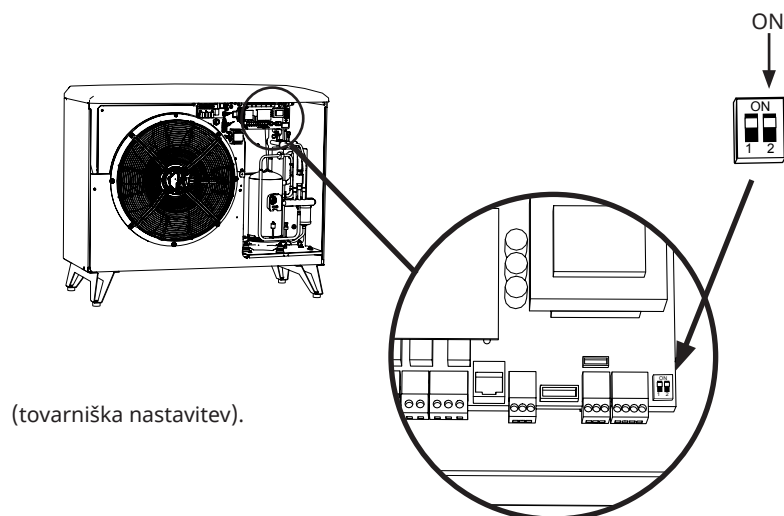
6.3 Grelec kompresorja

Grelec kompresorja se samodejno ogreje, ko je kompresor hladen.

Grelec kompresorja je vnaprej priključen ob dobavi.

6.4 Priključki toplotne črpalke

Zagotovite, da je preklopno stikalo 2 toplotne črpalke v položaju »Vk«

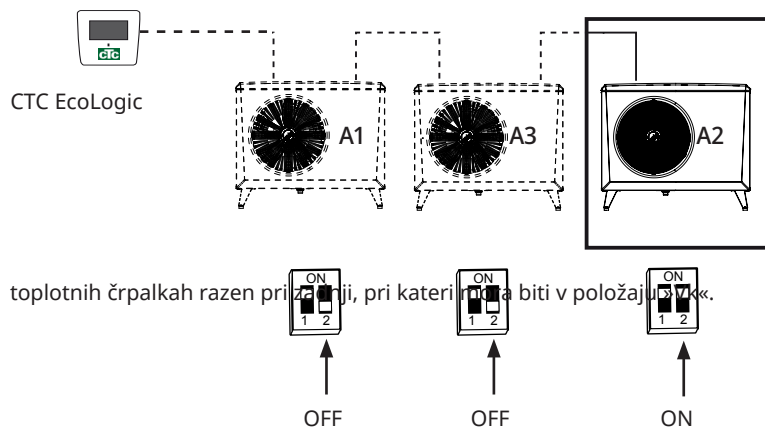


- Napajanja naprave CTC EcoAir 614M/622M ne sme zagotavljati sistem CTC EcoZenith i250/i255.
- Pred namestitvijo mora biti postavljeno večpolarno stikalo.
- Četudi je uporabljena zaščita pred okvarnim tokom, mora biti na napravo CTC EcoAir še vedno nameščena lastna zaščita pred okvarnim tokom z zamikom vklopa/izklopa.

6.5 Zaporedna povezava naprave CTC EcoAir 600M

6.5.1 Zaporedno povezane toplotne črpalke

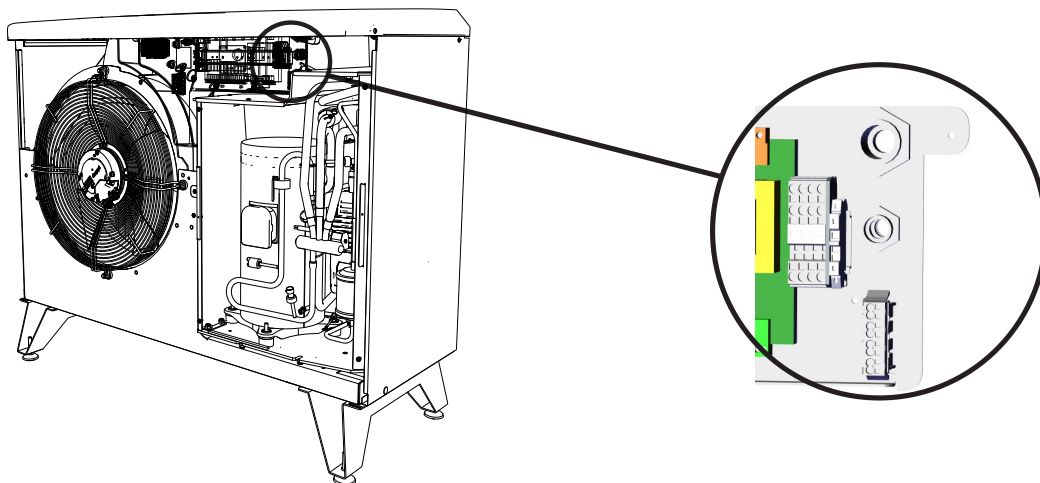
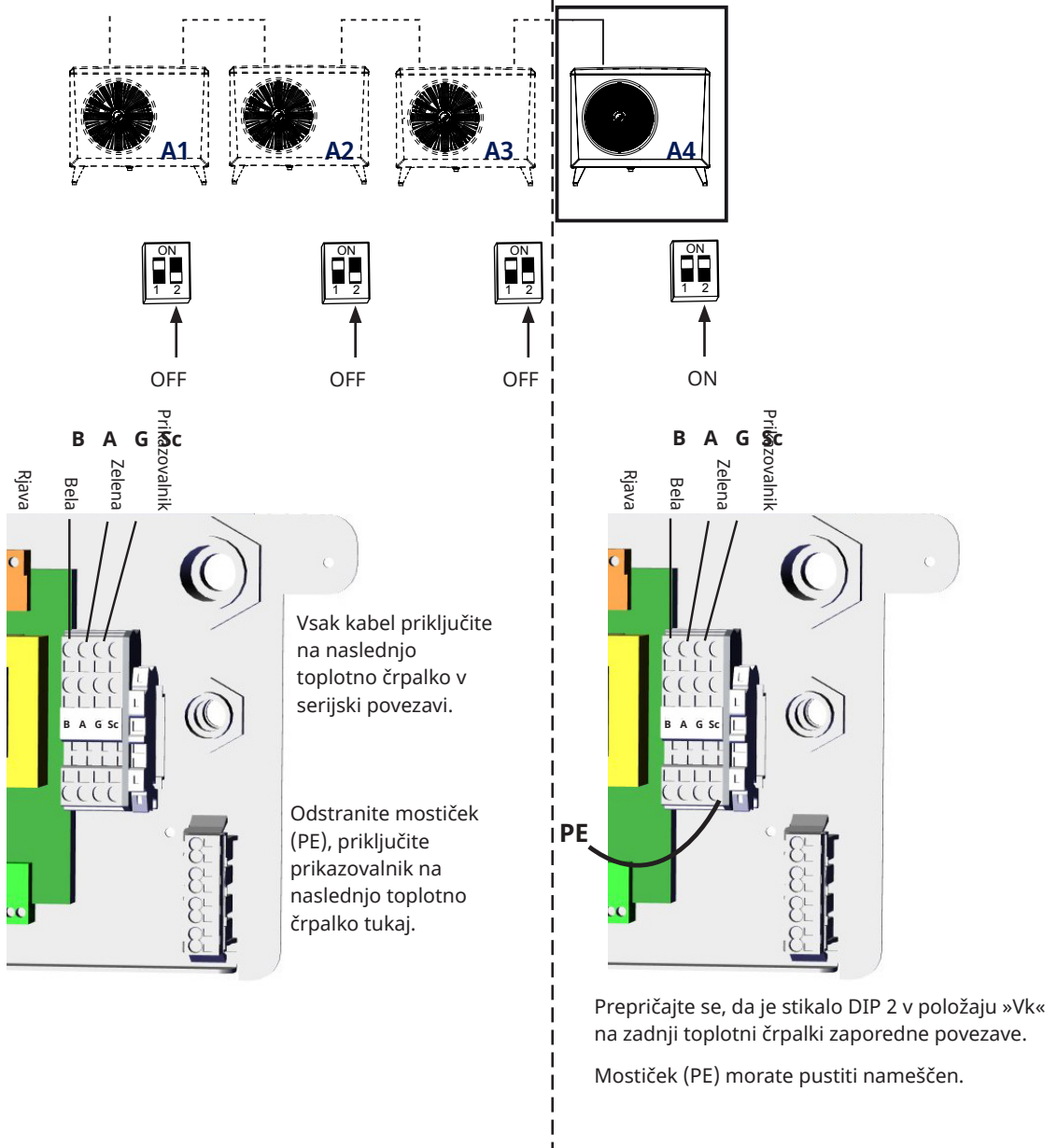
Pri zaporedni povezavi mora biti preklopno stikalo 2 v položaju »Iz« pri vseh



Zadnja toplotna črpalka v nizu mora biti nastavljena v položaj »Vk«.

Toplotne črpalke v zaporedni vezavi

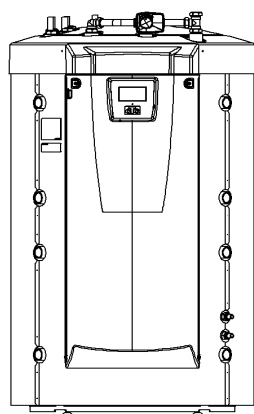
Zadnja priključena toplotna črpalka v nizu



6.6 Komunikacijski priključek

6.6.1 Možnosti priključitve ene toplotne črpalke

Med priključitvijo naprave CTC EcoAir 600M na sisteme CTC EcoZenith i255, CTC EcoZenith i360, CTC EcoZenith i555 Pro*, CTC EcoVent i360F in CTC EcoLogic mora biti komunikacijski kabel (LiYCY (TP)) priključen neposredno v ustrezne izdelke.

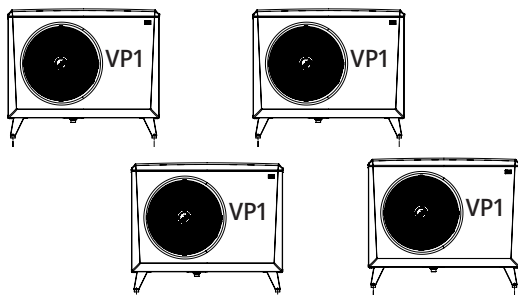


CTC EcoLogic

! *CTC EcoZenith i555 Pro ne krmili naprave CTC EcoAir 610M.

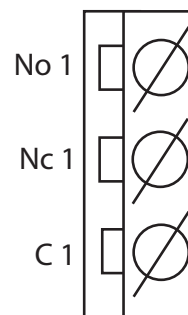
CTC EcoZenith i550/i555 Pro
(CTC EcoAir 614M / 622M)

Vse toplotne črpalke so dobavljene kot VP1



6.7 Izhod alarma

Na napravo CTC EcoPart 600M je nameščen izhod alarma brez potenciala, ki se sproži, če se v toplotni črpalci aktivira kateri koli alarm. Ta izhod lahko priključite na največjo obremenitev 1 A 250 V AC. Za priključitev tega izhoda morate uporabiti kabel, ki je odobren za 230 V AC, ne glede na dejansko priključeno obremenitev. Za informacije o priključitvi glejte shemo ožičenja.



Povečan prikaz sheme ožičenja.

6.8 Priklučitev krmilnega sistema

6.8.1 Določite število toplotnih črpalk

Toplotne črpalke določite na prikazovalniku krmilnega izdelka v možnosti: »Napredno/Določí sistem/Topl Črp«.

Toplotne črpalke v sistemu nastavite na položaj »Vk«.



Primer sistema s 3 toplotnimi črpalkami.

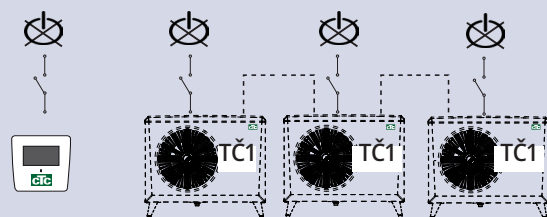
6.8.2 Oštevilčevanje CTC EcoPart 600M do VP2

Velja za krmilnik, ki je izšel oktobra 2020, s tremi priključki na zadnji strani prikazovalnika.

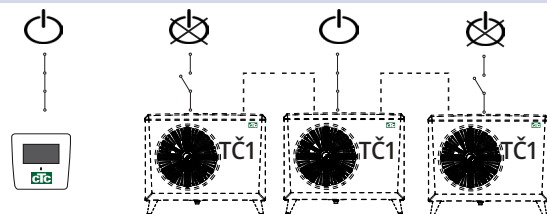
2 RJ-45 in 1 RJ-12.



1. Sistem je odklopljen iz napajanja.



2. Vzpostavite napajanje krmilnika (EcoLogic ali EcoZenith i555 Pro) ter toplotne črpalke CTC EcoPart 600M, ki bo oštevilčena kot toplotna črpalka 2 (VP2).



3. Počakajte približno 2 minuti.

4. Pojdite v »Instalater/Servis/Nastavi Naslov«.

Izberite »Trenutni naslov«, pritisnite OK in nato pritiskajte puščico navzdol, dokler se ne prikaže toplotna črpalka (VP1). Pritisnite OK.

Izberite »Novi Naslov«, pritisnite OK in se s puščicami pomikajte navzgor in navzdol, dokler se ne prikaže trenutni naslov toplotne črpalke (VP2). Pritisnite OK.

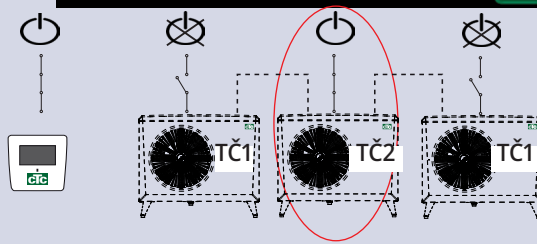
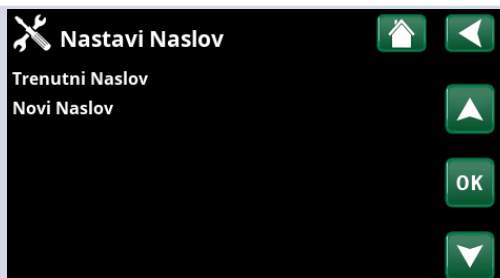


*CTC EcoZenith i555 Pro ne krmili naprave CTC EcoAir 610M.

5. Toplotna črpalka je zdaj oštevilčena (VP2).

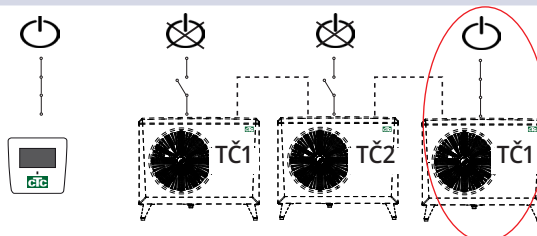
Ko pritisnete OK, (VP1 in VP2)* izgine in vrstica »Trenutni naslov/Novi Naslov« potemni.

**V tem primeru predvidevamo, da je toplotna črpalka poimenovana VP1, kar je tovarniška nastavitvev. Če ste toplotno črpalko že drugače oštevilčili, uporabite novo številko.*



6. Število drugih toplotnih črpalk:

Vzpostavite napajanje naslednje toplotne črpalke, ki bo oštevilčena kot toplotna črpalka 3 (VP3).



7. Počakajte 2 minuti.

8. Pojdite v »Servis/Nastavi Naslov«.

Izberite »Trenutni naslov«, pritisnite OK in nato pritiskajte puščico navzdol, dokler se ne prikaže toplotna črpalka (VP1). Pritisnite OK.

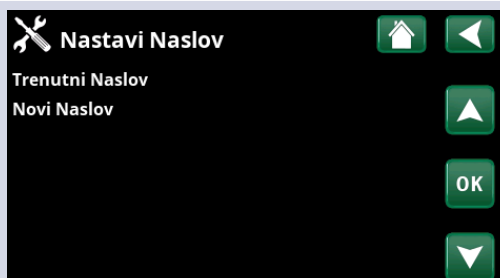
Izberite »Novi naslov«, pritisnite OK in nato pritiskajte puščico navzgor, dokler se ne prikaže naslov trenutne toplotne črpalke (VP3). Pritisnite OK.



9. Toplotna črpalka je zdaj oštevilčena (VP3).

Ko pritisnete OK, (VP1 in VP3)* izgine in vrstica »Trenutni naslov/Novi Naslov« potemni.

**V tem primeru predvidevamo, da je toplotna črpalka poimenovana VP1, kar je tovarniška nastavitvev. Če ste toplotno črpalko že drugače oštevilčili, uporabite novo številko.*

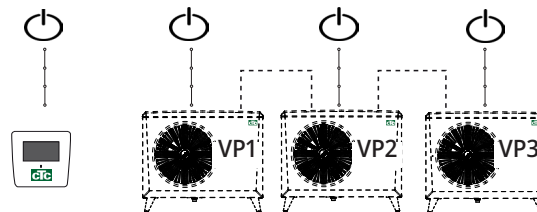


10. Ponovite postopek glede na število toplotnih črpalk, ki bodo oštevilčene.

Ko so vse toplotne črpalke oštevilčene in pod napajanjem, se morajo prikazati, ko pritisnete simbol toplotne črpalke v meniju »Pod Delovanja«. Če se katera koli toplotna ne prikaže v meniju (neuspešna s toplotno črpalko), se je to morda zgodilo, ker je niste oštevilčili, kot je opisano zgoraj.

Če ne poznate imena toplotne črpalke, lahko oštevilčenje ponastavite prek menija »Izberi/Preimenuj toplotno črpalko« (glejte točki 9 in 10 zgoraj), da označite vsa možna imena toplotne črpalke. Lahko na primer izberete in potrdite VP1 in nato VP2 do VP10, s čimer zagotovite, da so jim dodeljena ustrezna imena.

Na koncu v meniju »Instalater/Servis/Test Delovanja/Topl Črp« preizkusite, ali se zažene ustrezna toplotna črpalka.



6.8.3 Koristne informacije med določanjem naslovov

Napaka pri nastavitvi naslova

Toplotne črpalke ni mogoče najti in jo oštevilčiti.

Toplotna črpalka ni poimenovana tako, kot bi morala biti.

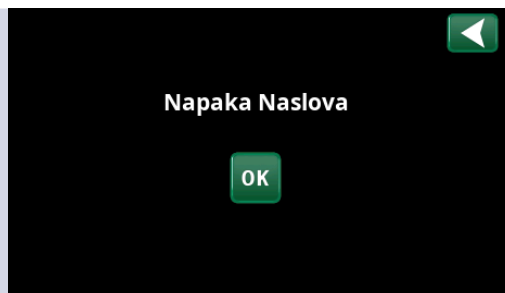
Ni komunikacije s toplotno črpalko.

Preverite, ali je zagotovljeno napajanje toplotne črpalke.

Če nastavev naslova ni uspešna, se ohranijo najnovejši naslovi toplotne črpalke. V tem primeru gre za VP1 in VP2.

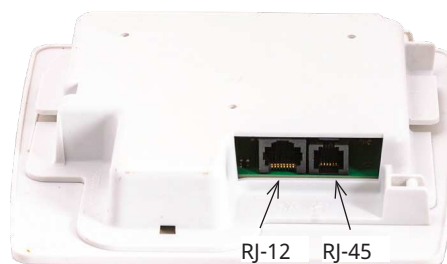
Prepričajte se, da ima toplotna črpalka električno napajanje.

Poskusite znova z novim naslovom.



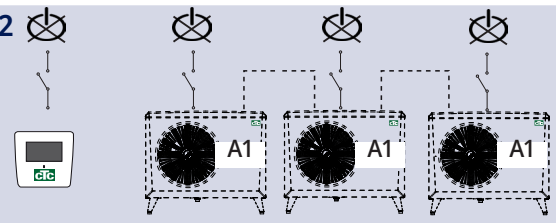
Velja za starejše krmilnike z 2 priključkoma na zadnjem delu zaslona.

1 RJ-45 in 1 RJ-12 za modele CTC EcoZenith i550 Pro in CTC EcoLogic Pro/Family.

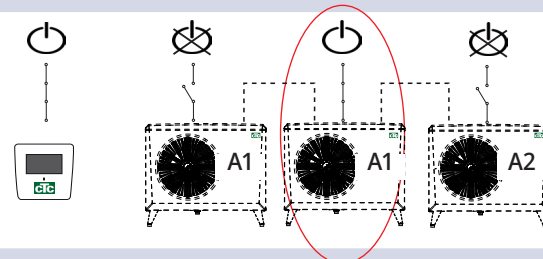


6.8.4 Oštevilčevanje CTC EcoPart 600M kot A2

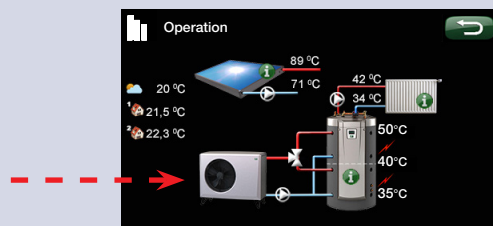
1. Sistem je odpravljen z napajanjem.



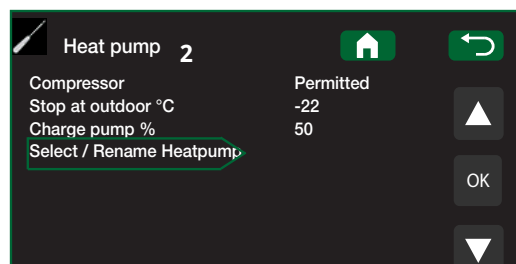
2. Vzpostavite napajanje krmilnika (EcoLogic Pro ali EcoZenith i550 Pro) ter toplotne črpalke CTC EcoPart 600M, ki bo oštevilčena kot toplotna črpalka 2 (VP2).



3. Počakajte približno 2 minuti, dokler se toplotna črpalka ne pojavi v meniju »Podatki o delovanju«.



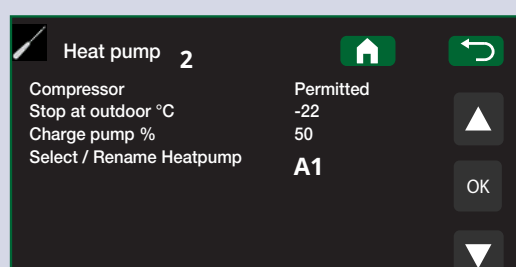
4. Pojdite v Instalater/Nastavitve/Topl Črp 2 in izberite vrstico »Izberi/Preimenuj toplotno črpalko«. Pritisnite OK.



5. Pritiskajte puščico navzgor, dokler se ne prikaže izbira (A1)*. Pritisnite OK.

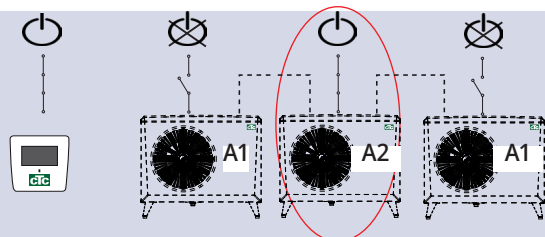
Po pritisku na OK, (A1)* izgine in vrstica »Izberi/Preimenuj toplotno črpalko« potemni.

*V tem primeru predvidevamo, da je toplotna črpalka poimenovana A1, kar je tovarniška nastavitve. Če ste toplotno črpalko že drugače oštevilčili, uporabite novo številko.



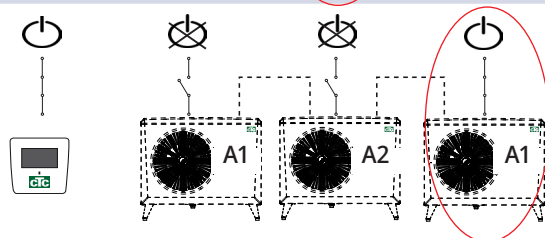
*CTC EcoZenith i550 Pro ne krmili naprave CTC EcoAir 610M.

6. Toplotna črpalka je zdaj oštevilčena (A2).

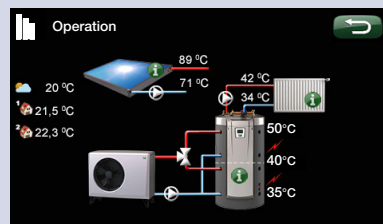


7. Za oštevilčevanje drugih toplotnih črpalk:

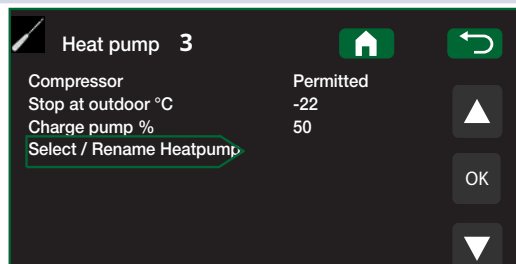
Vklopite napajanje krmilnika in naslednjo toplotno črpalko, ki naj bo oštevilčena kot toplotna črpalka 3 (A3).



8. Počakajte približno 2 minuti, dokler se toplotna črpalka ne pojavi v podatkih o delovanju.



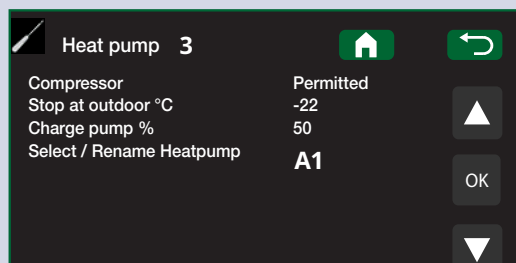
9. Pojdite v Instalater/Nastavitve/Topl Črp 3 in izberite vrstico »Izberi/Preimenuj toplotno črpalko«. Pritisnite OK.



10. Pritiskajte puščico navzgor, dokler se ne prikaže izbira (A1)*. Pritisnite OK.

Po pritisku na OK, (A1)* izgine in vrstica »Izberi/Preimenuj toplotno črpalko« potemni. Toplotna črpalka je zdaj oštevilčena (A3).

**V tem primeru predvidevamo, da je toplotna črpalka poimenovana A1, kar je tovarniška nastavitve. Če ste toplotno črpalko že drugače oštevilčili, uporabite novo številko.*

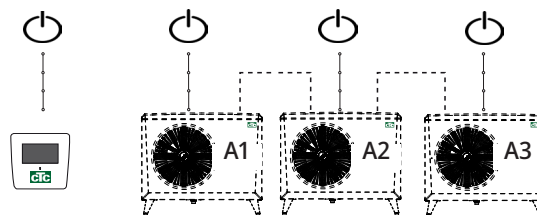


11. Ponovite postopek glede na število toplotnih črpalk, ki bodo oštevilčene.

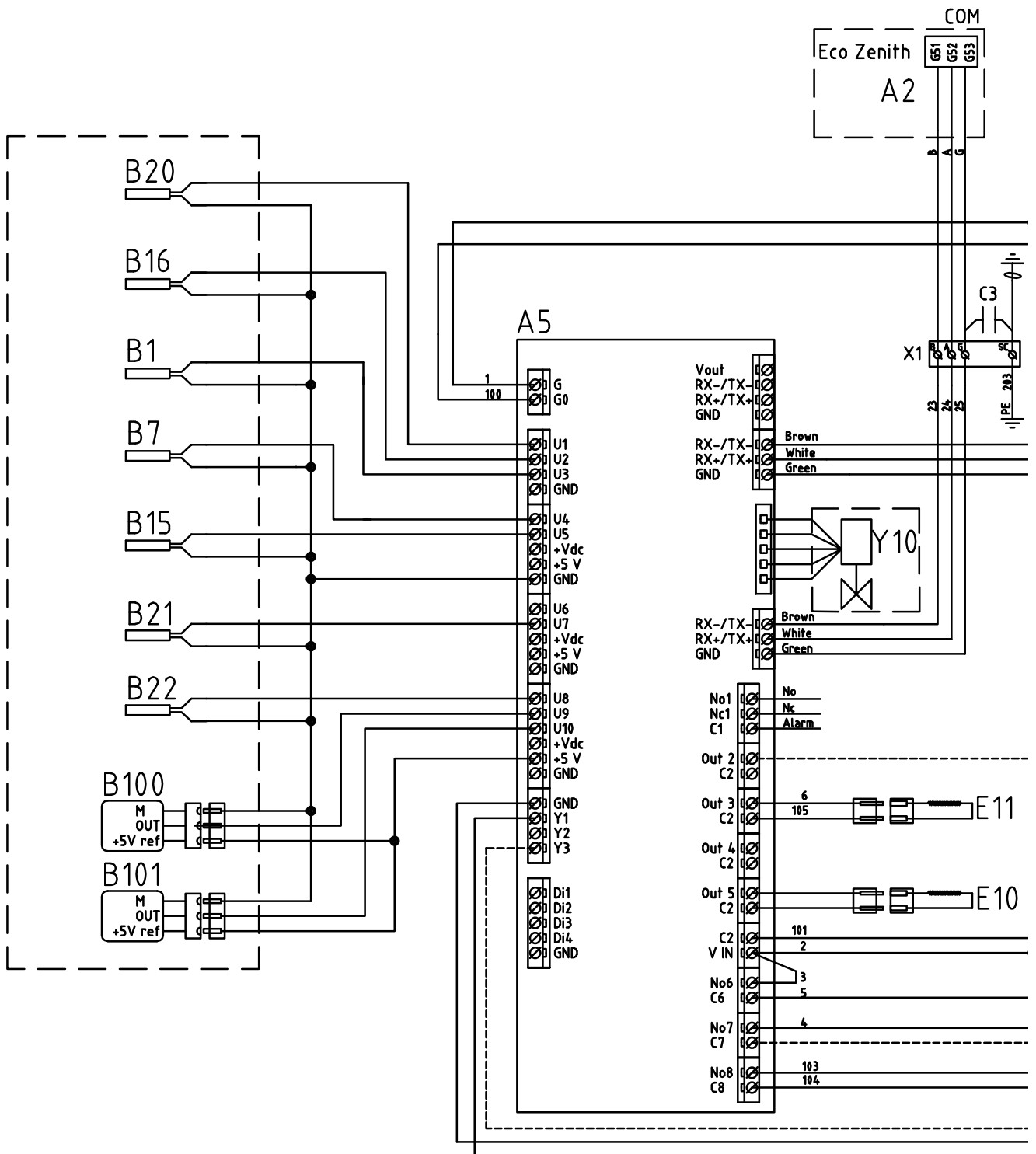
Ko so vse toplotne črpalke oštevilčene in pod napajanjem, se morajo prikazati, ko pritisnete simbol toplotne črpalke v meniju »Pod Delovanja«. Če se katera koli toplotna ne prikaže v meniju (neuspešna s toplotno črpalko), se je to morda zgodilo, ker je niste oštevilčili, kot je opisano zgoraj.

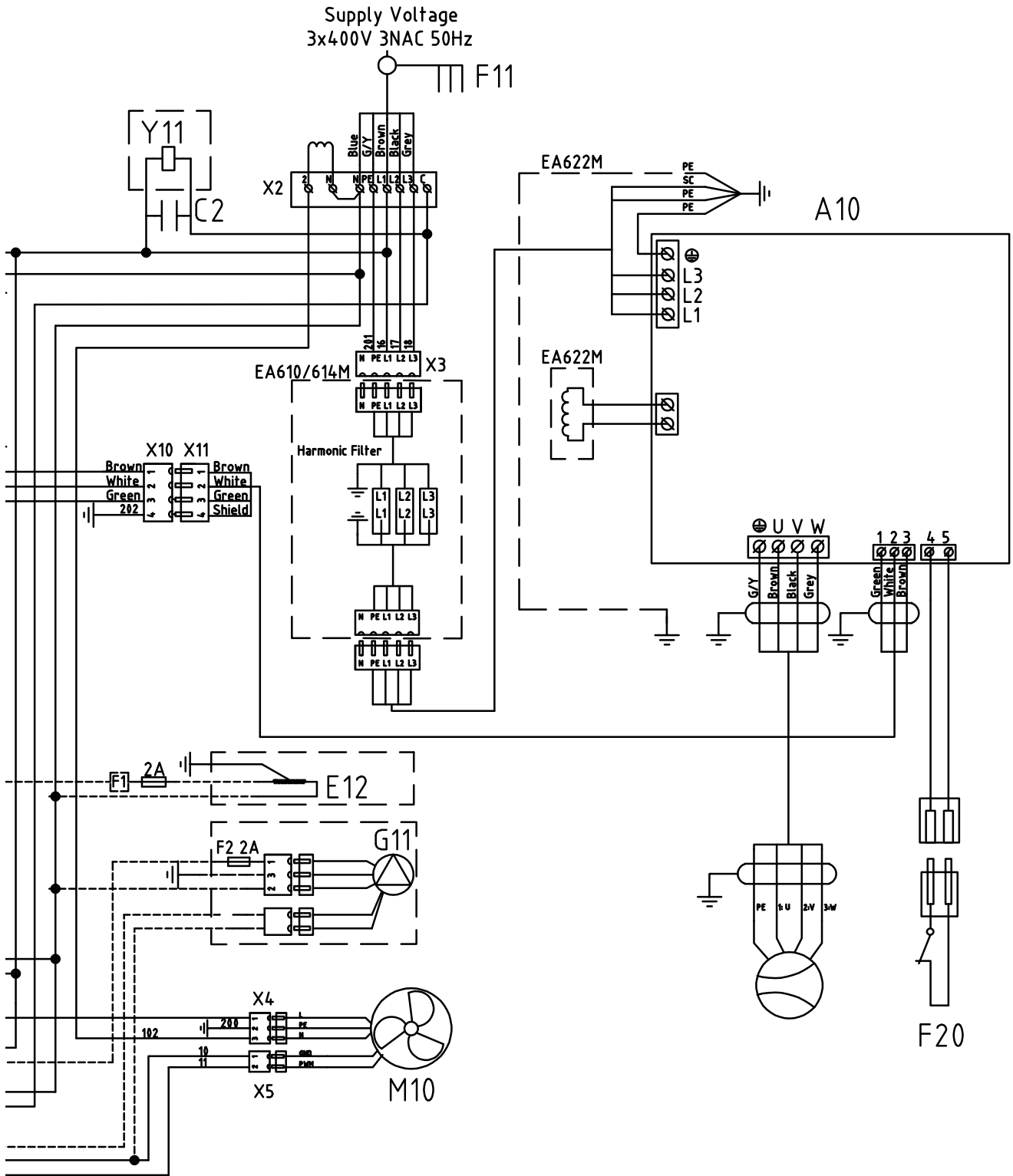
Če ne poznate imena toplotne črpalke, lahko oštevilčenje ponastavite prek menija »Izberi/Preimenuj toplotno črpalko« (glejte točki 9 in 10 zgoraj), da označite vsa možna imena toplotne črpalke. Lahko na primer izberete in potrdite A1 in nato A2 do A10, s čimer zagotovite, da so jim dodeljena ustrezna imena.

Na koncu v meniju »Napredno/Servis/Test Delovanja/Topl Črp« preizkusite, ali se zažene ustrezna toplotna črpalka.

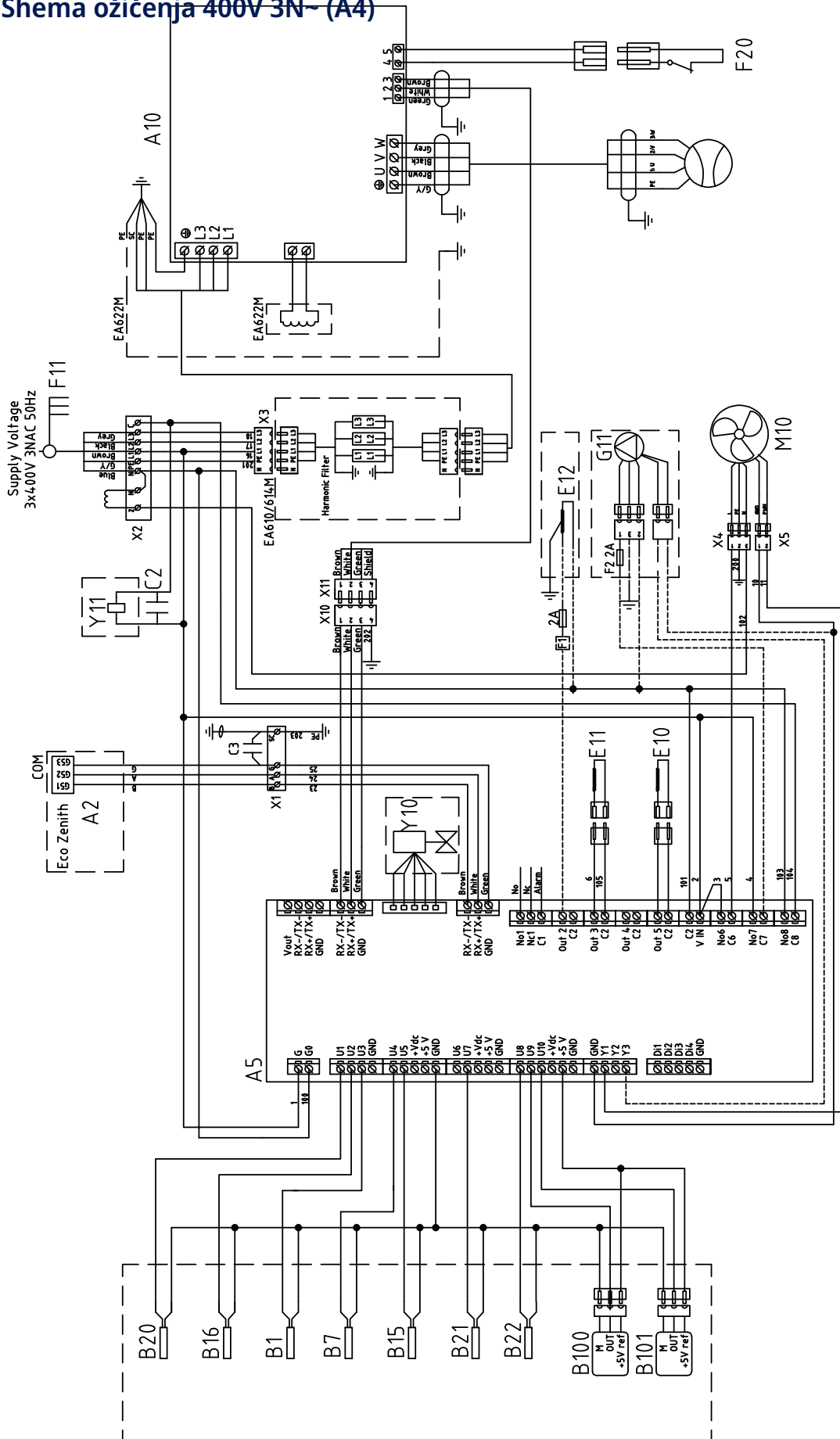


6.9 Shema ožičenja 400V 3N~ (A3)





6.10 Shema ožičenja 400V 3N~ (A4)



6.11 Seznam delov

A1	Prikazovalnik (CTC EcoZenith i255/i360)	
A2	Rele/glavna kartica (CTC EcoZenith i255/i360/CTC EcoVent i360F)	
A5	Krmilna kartica TČ	
A10	Pretvornik frekvence	
B1	Senzor primarnega pretoka	Tip 2 NTC
B7	Povratni senzor	Tip 2 NTC
B15	Zunanji senzor	Tip 1 NTC
B16	Senzor odtaljevanja	Tip 1 NTC
B21	Senzor izpusta	Tip 3 NTC
B22	Senzor sesalnih plinov	Tip 1 NTC
B100	Visokotlačni senzor	
B101	Nizkotlačni senzor	
C1	Kondenzator kompresor (enofazni)	
C2	Kondenzator	
E10	Grelec kompresorja	
E11	Grelnik pladnja kondenzatorja	
E12	Grelni kabel (možnost)	
F1	Varovalka (možnost)	
F11	Večpolarno stikalo	
F20	Visokotlačno stikalo	
L1	Navitek	
M1	Kompresor	
M10	Ventilator	
X1	Priključni blok	
XM1	Dovodni priključek - moški	
XM2	Dovodni priključek - ženski	
XC1	Priključek kompresorja - moški	
XC2	Priključek kompresorja - ženski	
Y10	Ekspanzijski ventil	
Y11	Magnetni ventil	
Z1	Filter EMC	

6.12 Podatki senzorja

Temperatura °C	Senzor Tip 1 NTC Upor kΩ	Temperatura °C	Senzor Tip 2 NTC Upor kΩ	Temperatura °C	Senzor Tip 3 NTC Upor kΩ
100	0.22	100	0.67	130	5.37
95	0.25	95	0.78	125	6.18
90	0.28	90	0.908	120	7.13
85	0.32	85	1.06	115	8.26
80	0.37	80	1.25	110	9.59
75	0.42	75	1.47	105	11.17
70	0.49	70	1.74	100	13.06
65	0.57	65	2.07	95	15.33
60	0.7	60	2.5	90	18.1
55	0.8	55	3.0	85	21.4
50	0.9	50	3.6	80	25.4
45	1.1	45	4.4	75	30.3
40	1.3	40	5.3	70	36.3
35	1.5	35	6.5	65	43.6
30	1.8	30	8.1	60	52.8
25	2.2	25	10	55	64.1
20	2.6	20	12.5	50	78.3
15	3.2	15	15.8	45	96.1
10	4	10	20	40	119
5	5	5	26	35	147
0	6	0	33	30	184
-5	7	-5	43	25	232
-10	9	-10	56	20	293
-15	12	-15	74	15	373

7. Prvi zagon

1. Prepričajte se, da sta kotel in sistem polna vode in ustrezno odzračena.
2. Prepričajte se o tesnosti vseh priključkov.
3. Prepričajte se, da so senzorji in polnilna črpalka priključeni na vir napajanja.
4. Vzpostavite napajanje toplotne črpalke, tako da vklopite stikalo delovanja (glavno stikalo).

Ko se sistem ogreje, se prepričajte, da vsi priključki tesnijo, da so odzračeni različni sistemi, toplota prihaja v sistem in iz pip prihaja topla voda.

8. Delovanje in vzdrževanje

Ko instalater zaključi z namestitvijo novega izdelka, skupaj preverita, da je nameščen sistem v brezhibnem delujočem stanju. Monter naj vam pokaže, kje so stikala napajanja, ukazi in varovalke, tako da boste seznanjeni s tem, kako sistem deluje in kako ga je treba vzdrževati. Radiatorje odzračite (odvisno od vrste sistema) po približno treh dneh delovanja in po potrebi dolijte vodo.

Odmrzovanje

Sistem CTC EcoAir 600M ima odmrzovanje z vročim plinom. Toplotna črpalka nenehno preverja, ali je zahtevano odtaljevanje. Če je zahtevano, se zažene, ventilator se ustavi, štiripotni ventil spremeni smer in izpust se preusmeri v uparjalnik. Med praznjenjem vode iz uparjalnika se sliši žvižganje. Morda bo prisotna velika količina vode. Ko s izdelek odtali, se zažene ventilator in izpust se preusmeri v kondenzator, toplotna črpalka pa nadaljuje z normalnim delovanjem.

Modulacijski kompresor

Napajanje v toplotni črpalki se prilagodi z modulacijskim delovanjem v skladu z dejanskimi zahtevami po energiji. Kompresor nenehno deluje z ustrezno hitrostjo in tako zmanjša število zagonov in zaustavitev. Modulacijsko uravnavanje napajanja zagotavlja optimalno učinkovitost.

Ventilator

Ventilator se zažene 15 sekund pred kondenzatorjem in deluje, dokler se kompresor ne ustavi. Med odtaljevanjem se ventilator zaustavi in se znova zažene, ko se odtaljevanje dokonča. Ventilator ima regulacijo hitrosti, ki sledi potrebam po moči.

Vzdrževanje

Skozi uparjalnik gre veliko zraka. V njem se lahko zataknejo listi in drugi ostanki ter omejuje pretok zraka. Tuljavo uparjalnika morate preveriti vsaj enkrat na leto in očistiti delce, ki blokirajo pretok zraka. Uparjalnik in zunanji pokrov morate očistiti z vlažno krpo ali mehko krtačo. Naprava ne zahteva drugega rednega vzdrževanja ali pregledov.

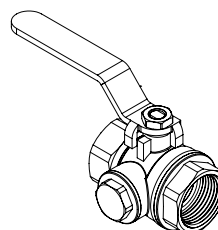
Redno vzdrževanje

Po treh tednih delovanja in vsake tri mesece v prvem letu ter nato enkrat letno:

- Prepričajte se, da ni netesnosti v inštalaciji.
- Prepričajte se, da v izdelku in sistemu ni zraka in odzračite po potrebi.
- Prepričajte se, da je uparjalnik čist.
- Izdelki ne zahtevajo letnega pregleda puščanja hladiva.
- Očistite filtrirni krogelni ventil na povratnem pretoku toplotne črpalke. Glejte poglavje, imenovano »Čiščenje filtrirnega krogelnega ventila«.

Čiščenje filtrirnega krogelnega ventila

1. Toplotno črpalko izklopite z večpolarnim stikalom.
2. Zaprite ventil (stikalo v položaj »Iz«) in odvijte pokrov pod njim.
3. S kleščami seger odstranite zaporni obroček, s katerim je pritrjen filter.
4. Odstranite filter in ga sperite do čistega.
5. Znova namestite filter in zaporni obroček.
6. Znova previdno pritrдите pokrov in se prepričajte, da ne preščipnete okroglega tesnila.



Filtrirni krogelni ventil preklopite v položaj »Vk«.

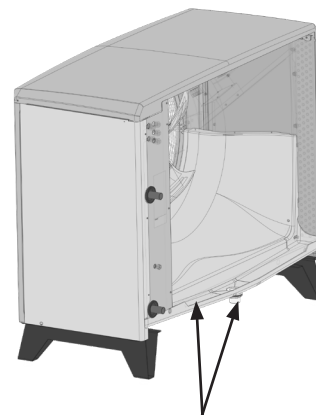
Zaustavitev delovanja

Toplotno črpalko ustavite s stikalom delovanja. Če obstaja tveganja zamrznitve vode, zagotovite ustrezno kroženje ali izpustite vso vodo iz toplotne črpalke.

Pladenj za kondenzat

Pladenj za kondenzat zbira vodo, ki nastane na uparjalniku EcoAir med delovanjem in odtaljevanjem. Pladenj za kondenzat je opremljen z električno grelno tuljavo, ki preprečuje nabiranje ledu na pladnju pri zunanjih temperaturah pod lediščem. Pladenj za kondenzat je na spodnjem zadnjem delu črpalke EcoAir. Če dvignete ročaj na pokrivni plošči in jo izvlečete ven, lahko očistite in pregledate pladenj za kondenzat.

Kot pripomoček lahko kupite grelni kabel, ki ga priključite na napravo EcoAir. Kabel namestite v odtok iz pladnja za kondenzat, da zagotovite odtekanje brez zamrzovanja.



Pladenj in odtok za kondenzat.

9. Odpravljanje težav/primerni ukrepi

Sistem CTC EcoAir 600M je zasnovan tako, da zagotavlja zanesljivo delovanje in visoko raven udobja, ima pa tudi dolgo življenjsko dobo. V nadaljevanju je na voljo nekaj nasvetov, ki vam lahko služijo kot smernice v primeru nepravilnega delovanja.

Če pride do okvare, o tem obvezno obvestite instalaterja, ki je namestil vaš sistem. Če bo ocenil, da je do okvare prišlo zaradi napake v materialu ali proizvodnji, nas bo o tem obvestil, mi pa bomo stanje preverili in ustrezno ukrepali. Vedno imejte pri roki serijsko številko naprave.

Težave z zrakom

Če iz toplotne črpalke zaslišite hreščanje, preverite, ali je ustrezno odzračena. Po potrebi dolijte vodo, da lahko dosežete ustrezen tlak. Če zaznate tak hrup, vprašajte tehnika, kaj bi ga lahko povzročalo.

Alarm

Alarmi in informativna besedila iz sistema CTC EcoAir 600M so prikazani v izdelku, ki se uporablja za njihov nadzor, zato se posvetujte s priročnikom za ta izdelek.

Kroženje in odtaljevanje

Če se kroženje med notranjo in zunanjo enoto zmanjša ali ustavi, se sproži visokotlačno stikalo.

Možni razlogi za to stanje:

- okvarjena obtočna črpalka/premajhna obtočna črpalka.
- zrak v ceveh.
- zamašen kondenzator.
- druge vmesne ovire pretoka vode.

Med odtaljevanjem se ventilator ustavi, vendar kompresor deluje. Odtaljena sneg in led odtečeta v pladenj za kondenzat pod toplotno črpalčko. Ko se odtaljevanje ustavi, se ventilator znova zažene in sprva nastane oblak pare, ker se vlažen zrak kondenzira na hladnem zunanjem zraku. To je povsem normalno in se ustavi po nekaj sekundah. Če črpalčka ne more zagotoviti ustreznega ogrevanja, se prepričajte, da ni prišlo do neobičajnega nabiranja ledu.

Možni razlogi za to stanje:

- Nepravilno delujoče samodejno odtaljevanje.
- Pomanjkanje hladiva (puščanje).
- Ekstremni vremenski pogoji.



012



CTC AB Box 309 SE-341 26 Ljungby
info@ctc.se +46 372 88 000
www.ctc.se