



Asentajan käsikirja
**CTC Condensation
drain**
Vedenpoistoputki

Sisällys

1 Yleistä	4
CTC Condensation drain:n eri versiot	4
2 Putkiliitäntä	6
Yleistä	6
Lattiakaivo sisätiloissa	6
Kivipesä	7
Sadevesikaivo	7
3 Sähköasennukset	8
CombiAir	8
Yhteystiedot	19

1 Yleistä

Lisävaruste CTC Condensation drain kerää pois suurimman osan ilmalämpöpumpun tiivistyvästä vedestä ja johtaa sen sulaan keruupisteeseen.



HUOM!

Lämpöpumpun toiminnan kannalta on tärkeää, että vedenpoisto toimii hyvin. Vedenpoistoputki pitää sijoittaa niin, että vesi ei voi vaurioittaa taloa.

Lämmityskaapeli kytkeytyy automaattisesti päälle, kun ulkolämpötila laskee alle 1,5 °C. Kun ulkolämpötila nousee taas yli 2 °C:n, lämmityskaapeli kytkeytyy pois päältä.

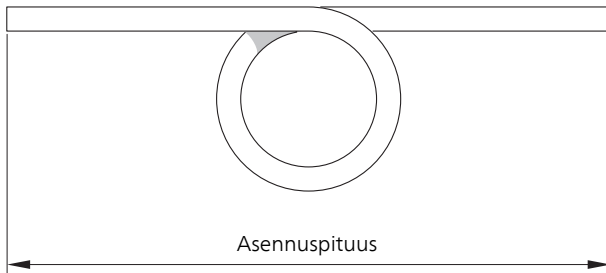


HUOM!

CTC Condensation drain:n asennus voi vaikuttaa koneen toimintaan. Lue koko käyttöohje!

CTC Condensation drain:n eri versiot

CTC Condensation drain kolme eri pituutta. Tässä on esimerkki asennuspituudesta.



CombiAir

	CTC Condensation drain	CTC Condensation drain 2x230V
	Tuotenumero	Tuotenumero
Letkun pituus 1 metri (asennuspituus 1 m ilman vesilukkoa)	589342301	589342304
Letkun pituus 3 metriä (asennuspituus 1-2,2 m vesilukon kanssa)	589342302	589342305
Letkun pituus 6 metriä (asennuspituus 2,2-5,2 m vesilukon kanssa)	589342303	589342306

Sisältö

1 kpl	Eristetty letku (sisähalkaisija 40 mm)
1 kpl	Lämpökaapeli
1 kpl	Letkunkiristin
1 kpl	Varoke
1 kpl	Tiiviste
6 kpl	Nippuside
1 kpl	Ruuvi
1 kpl	Mutteri
2 kpl	Aluslevyt
1 kpl	Liitäntäyhde
1 kpl	Vikavirtasuojakytkin
14 kpl	Tulppa

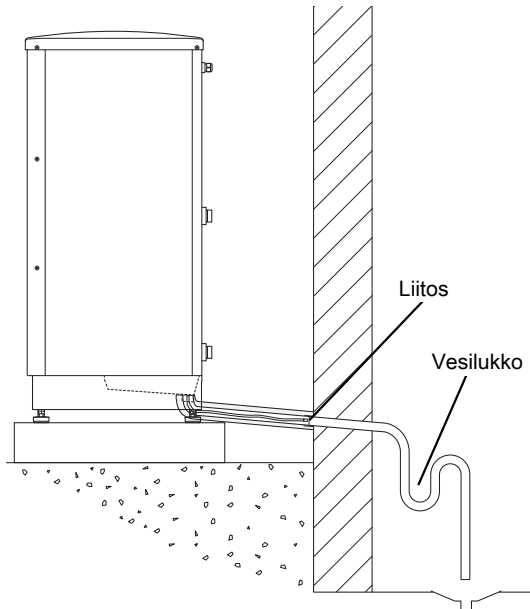
2 Putkiliitäntä

Yleistä

Liitä CTC Condensation drain lämpöpumpun vedenpoistokouruun mukana toimitetulla letkunkiristimellä.

- Putkiasennukset on tehtävä voimassa olevien määräysten mukaisesti.
- Suosittelemme, että kondenssivesi johdetaan joko sisätiloissa olevaan lattiakaivoon (paikallisia määräyksiä on noudatettava), kivipesään, sadevesikaivoon tai muuhun jäätymiseltä suojattuun vedenkeruupisteeseen.
- Perustuksia valettaessa CTC Condensation drainn aukon sisähalkaisijan pitää olla 110 mm.
- Putken on laskettava koko matkan lämpöpumpusta.
- CTC Condensation drain:n eristeen pitää olla tiiviisti vedenpoistokourua vasten.
- CTC Condensation drain:n pään pitää olla routarajan alapuolella tai sisätiloissa (paikallisia määräyksiä on noudatettava).
- CTC Condensation drain:n kondenssiveden keruupisteeseen täytyy mahtua 100 litraa kondenssivettä vuorokaudessa.
- Käytä vesilukkoa, jos ilma voi kiertää vedenpoistoputkessa.

Lattiakaivo sisätiloissa



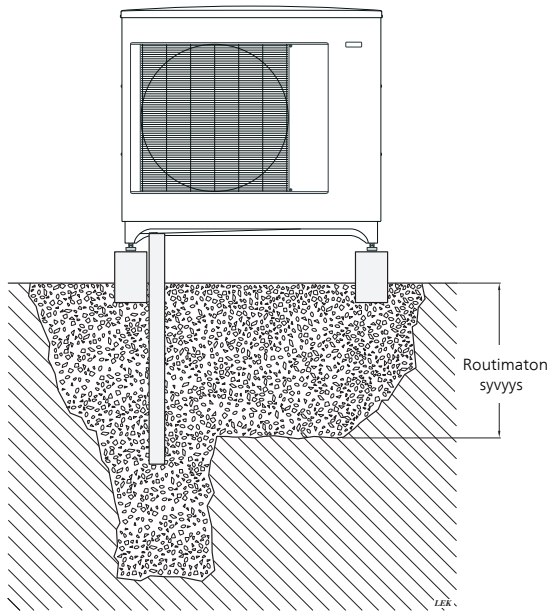
Kondenssivesi johdetaan sisätiloissa olevaan lattiakaivoon (paikallisia määräyksiä on noudatettava).

Putken on laskettava koko matkan lämpöpumpusta.

Vedenpoistoputkessa pitää olla vesilukko, jotta ilma ei voi kiertää vedenpoistoputkessa.

CTC Condensation drain jatketään kuvan mukaan. Putken veto talon sisäpuolelle ei sisälly.

Kivipesä



Jos talossa on kellari, kivipesä pitää sijoittaa niin, että sulamisvesi ei voi vahingoittaa taloa. Muuten kivipesän voi sijoittaa suoraan lämpöpumpun alle.

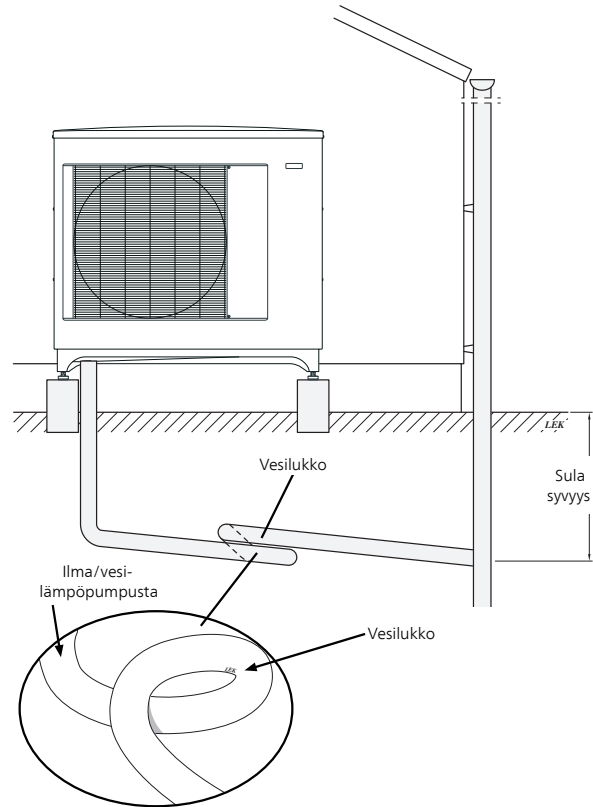
Vedenpoistoputken pään pitää olla routarajan alapuolella.

Sadevesikaivo



HUOM!

Taivuta letkua niin, että syntyy vesilukko, katso kuva.



- Vedenpoistoputken pään pitää olla routarajan alapuolella.
- Putken on laskettava koko matkan lämpöpumpusta.
- Vedenpoistoputkessa pitää olla vesilukko, jotta ilma ei voi kiertää vedenpoistoputkessa.
- Asennuspituutta voi säätää vesilukon suuruutta muuttamalla.

3 Sähköasennukset



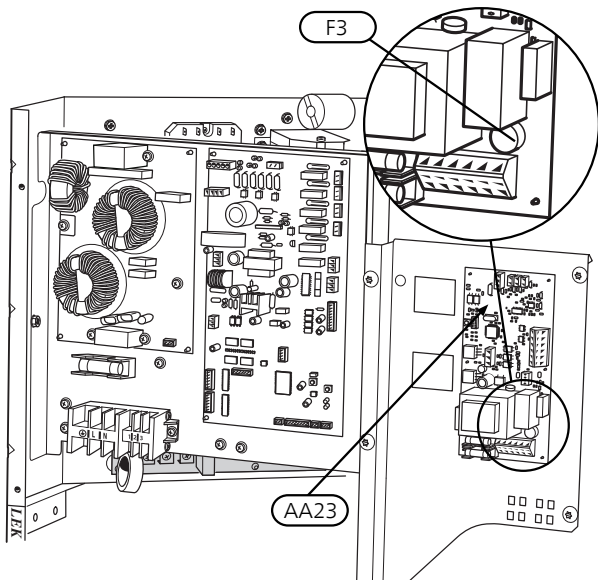
HUOM!

Sähköasennukset saa tehdä vain valtuutettu sähköasentaja.

CombiAir

CTC Condensation drain kytketään CombiAir:n tiedonsiirtokorttiin (AA23-X1:4-6). Tiedonsiirtokortti (AA23) on varustettu 250 mA varokkeella.

Varokkeen sijainti



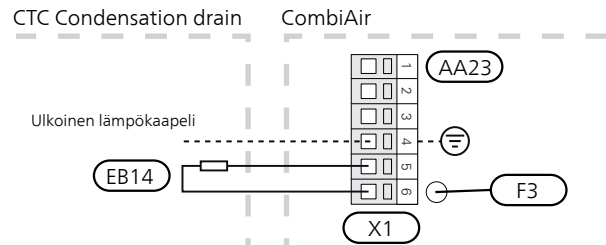
Varoke

Pituus lämmitys-kaapeli (m)	P_{tot} (W)	Varoke (F3)	Tuotenumero
1	15	T100mA/250V	718 085
3	45	T250mA/250V	518 900*
6	90	T500mA/250V	718 086

*Asennettu tehtaalla.

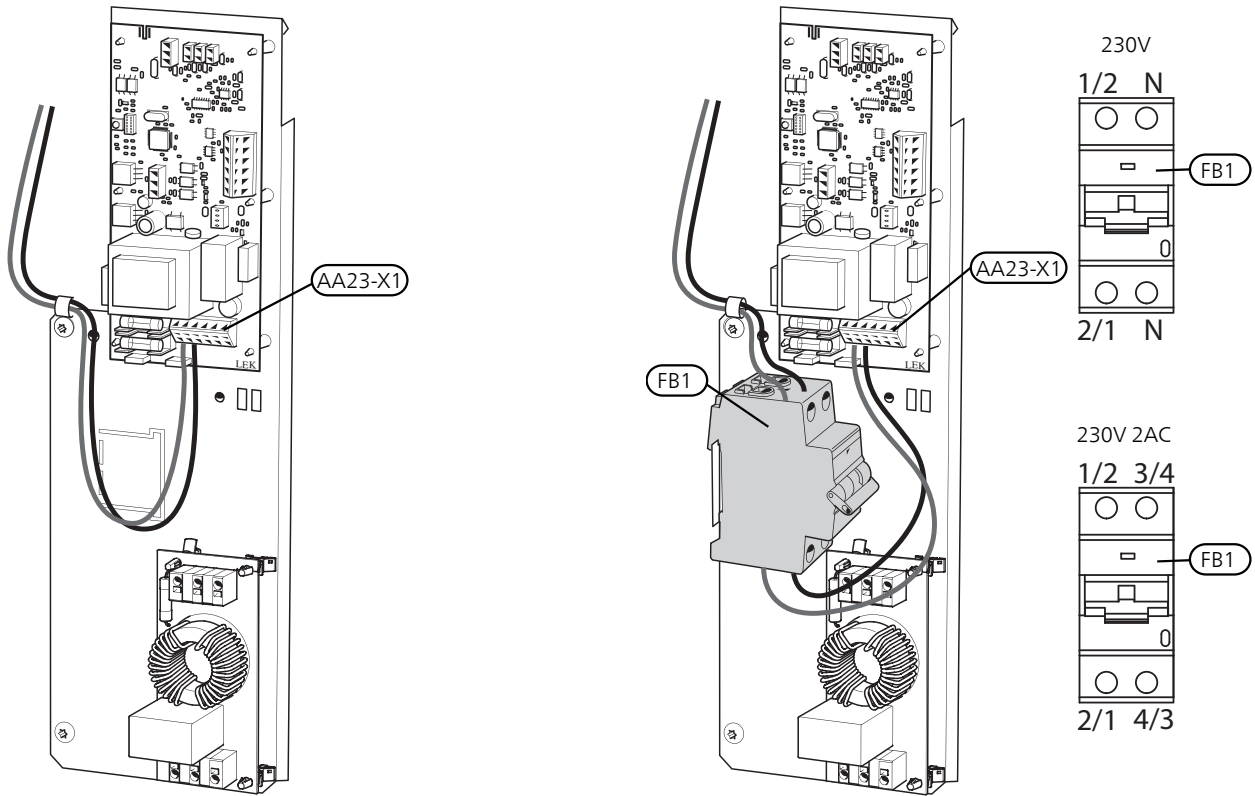
Sähkökytkentä

Ulkoisen lämmityskaapeli (EB14) kytketään liitinrimaan (X1:4-6) seuraavan kuvan mukaisesti:



CombiAir 6

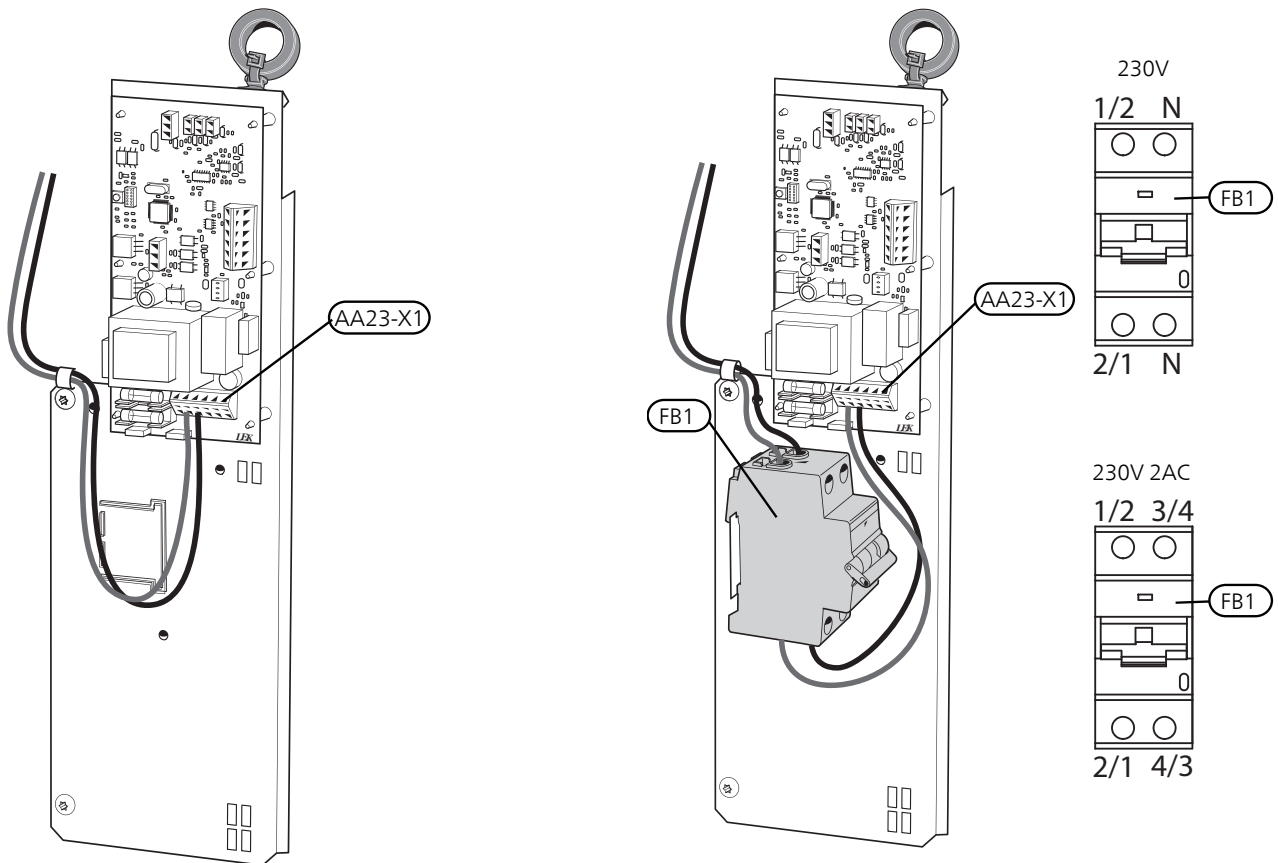
Vikavirtasuojan (FB1) kytkentä ohjauk kortin (PWB1) ja tiedonsiirtokortin (AA23-X1:1-3) välille.



CombiAir 8

Vikavirtasuojan (FB1) kytkentä ohjauk kortin (PWB1) ja tiedonsiirtokortin (AA23-X1:1-3) välille.

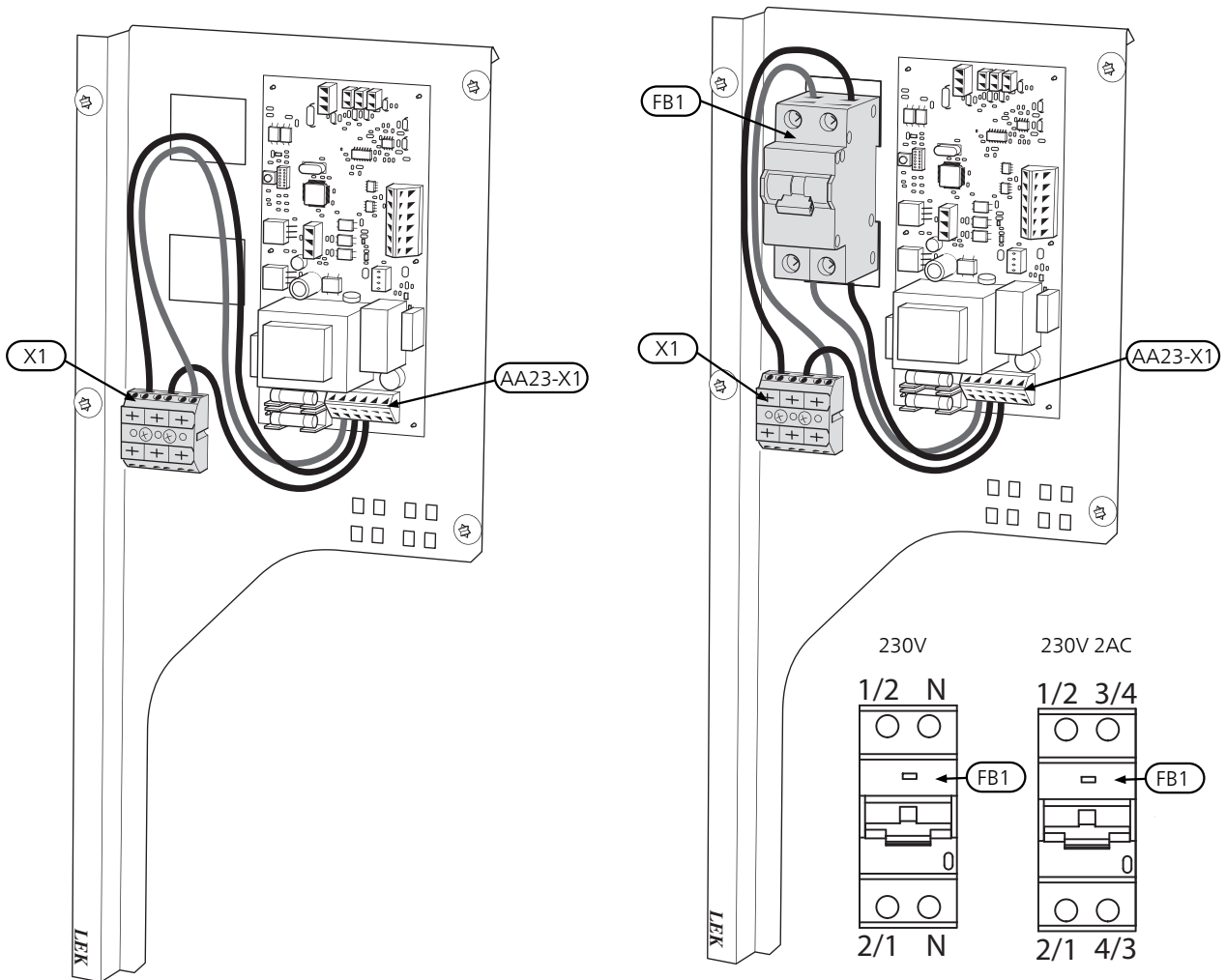
230V/230V 2 AC



CombiAir 12, versio 1

Vikavirtasuojan (FB1) kytkentäliitinriman (X1) ja tiedonsiirtokortin (AA23-X1:1-3) välille.

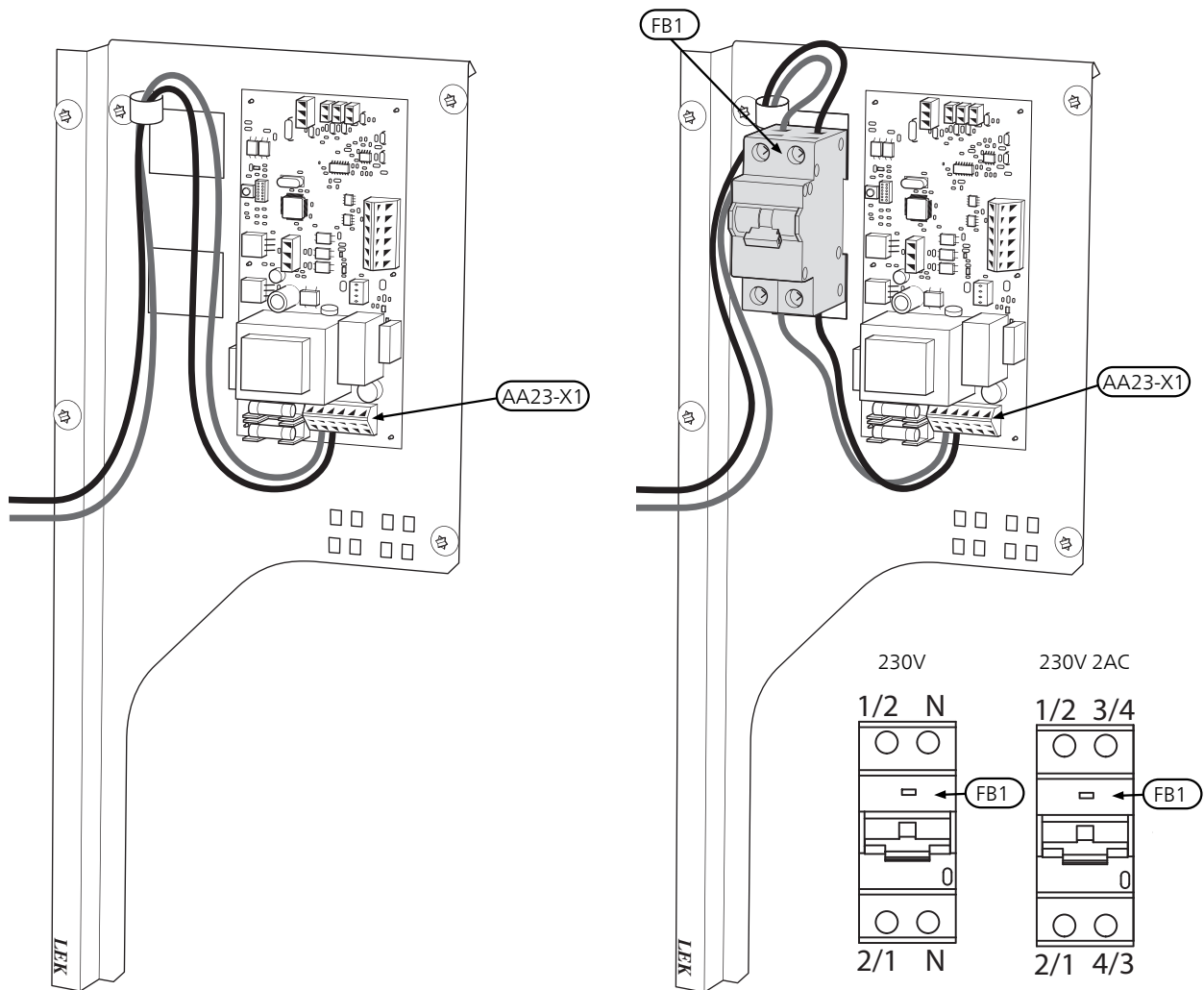
230V/230V 2 AC



CombiAir 12, versio 2

Vikavirtasuojan (FB1) kytkentä ohjauk kortin (PWB1) ja tiedonsiirtokortin (AA23-X1:1-3) välille.

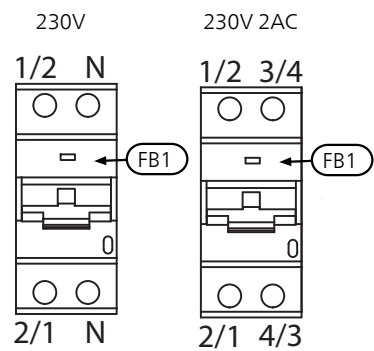
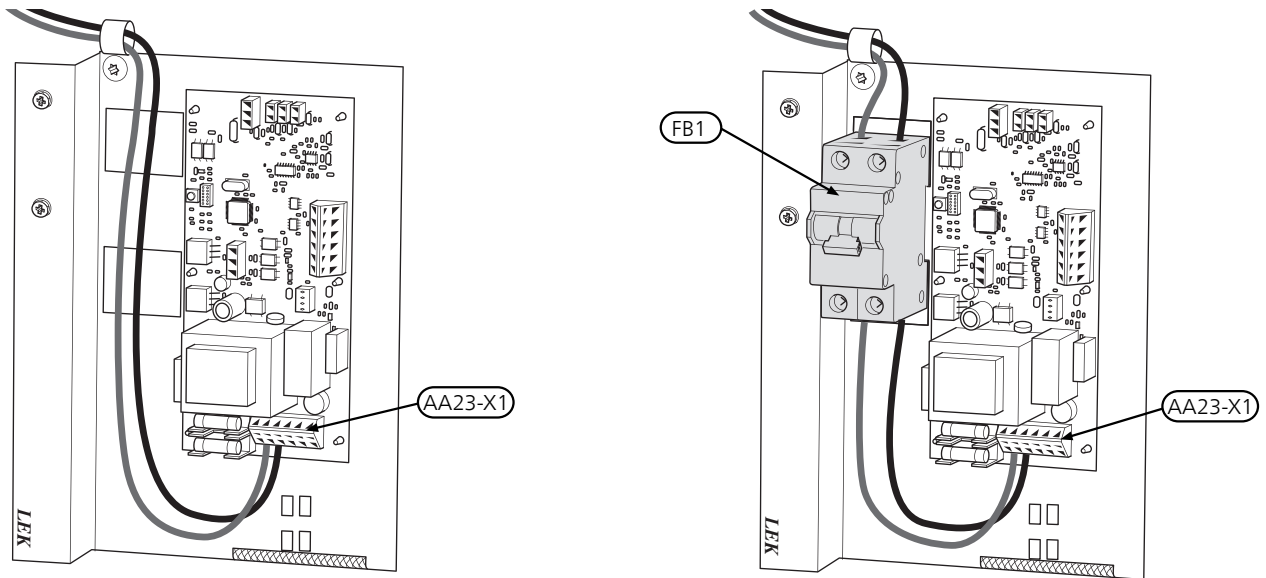
230V/230V 2 AC



CombiAir 16

Vikavirtasuojan (FB1) kytkentä ohjauskortin (PWB1) ja tiedonsiirtokortin (AA23-X1:1-3) välille.

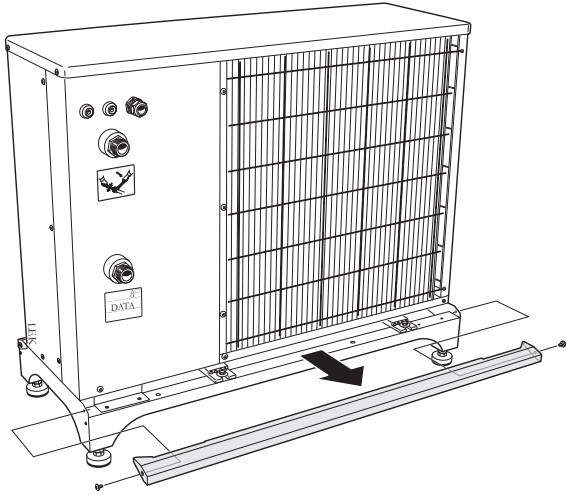
230V/230V 2 AC



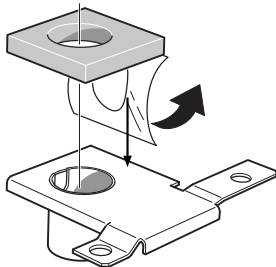
Kaapelien asennus

Seuraavassa kuvassa on esitetty suositeltu kaapelien asennus sähkökaapista vedenpoistokouruun. Vedä lämmityskaapeli (EB14) lämpöpumpun alapuolella olevan läpiviennin läpi ja kiinnitä kahdella nippusiteellä. Syöttökaapelin ja lämmityskaapelin liitos pitää tehdä vedenpoistokourun läpiviennin jälkeen.

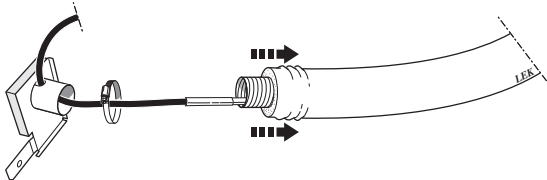
1. Irrota etu- ja sivulevy.
2. Irrota takapeitelevy jalustasta.



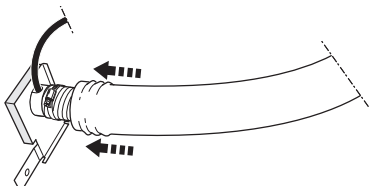
3. Vedä irti suojapaperi ja kiinnitä tiiviste vedenpoistoliitintään, katso kuva.



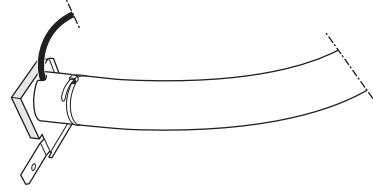
4. Pujota letkunkiristin letkun päälle.
5. Vedä lämmityskaapeli vedenpoistokourun läpi.
6. Vedä lämmityskaapeli kytkentäpellin poistonokan läpi, katso kuva.



7. Vedä eristettä hieman alaspäin, liitä letku poistoputkeen ja kiristä letkunkiristin, katso kuva.



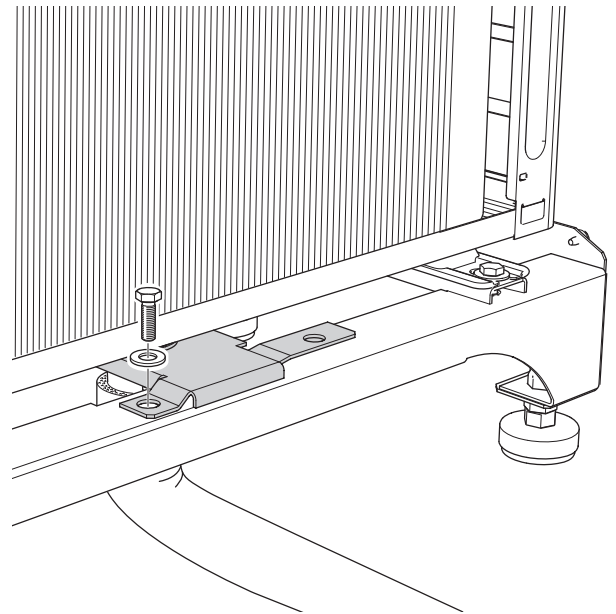
8. Paina eriste kourua vasten ja kiinnitä se nippusiteellä, katso kuva.



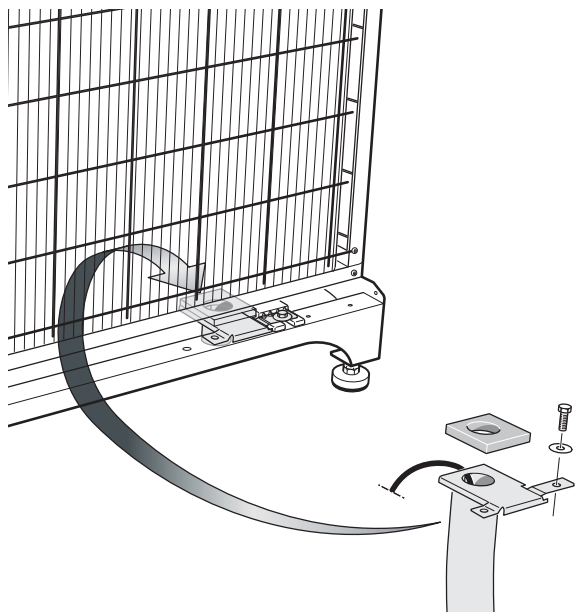
9. Mallissa CombiAir 6 liitin kiinnitetään jalustaan ruuvilla ja aluslevyllä. Tiiviste tulee puristua adapterin ja moduulin pohjan väliin.

Mallissa CombiAir 8/12/16 irrota mutteri ja ota pois aluslevy, joka kiinnittää lämpöpumppumoduulin jalustaan. Asenna pidin moduulin jalkaan ja asenna aluslevy ja mutteri paikoilleen. Tiiviste tulee puristua adapterin ja moduulin pohjan väliin. Kiristä mutteri, kun vedenpoistoreiät ovat kohdakkain.

CombiAir 6

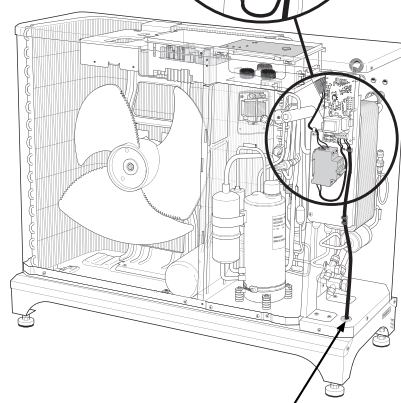
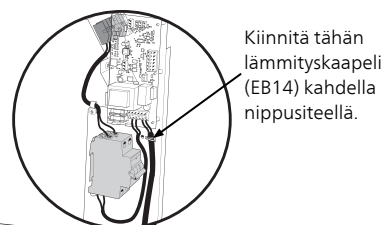
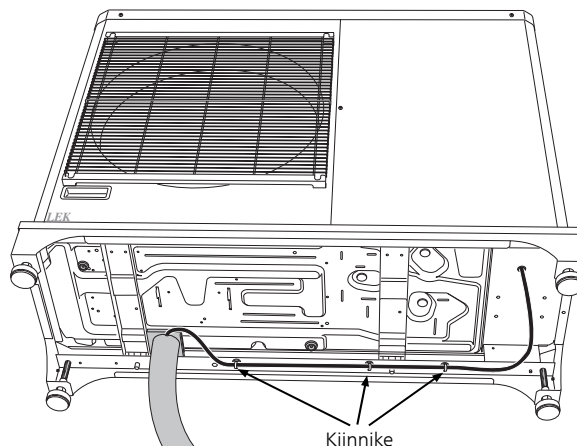


CombiAir 8, CombiAir 12, CombiAir 16



10. Kiristä lämmityskaapelia niin, että kaapelin merkintä on mahdollisimman lähellä poistonokkaa.
11. Vedä lämmityskaapeli sähköliitännän luo.

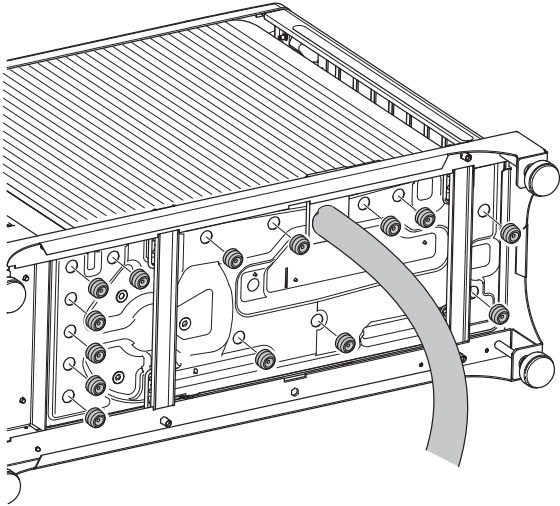
12. Kiinnitä lämmityskaapeli kiinnikkeellä ja nippusiteella, katso kuvat.



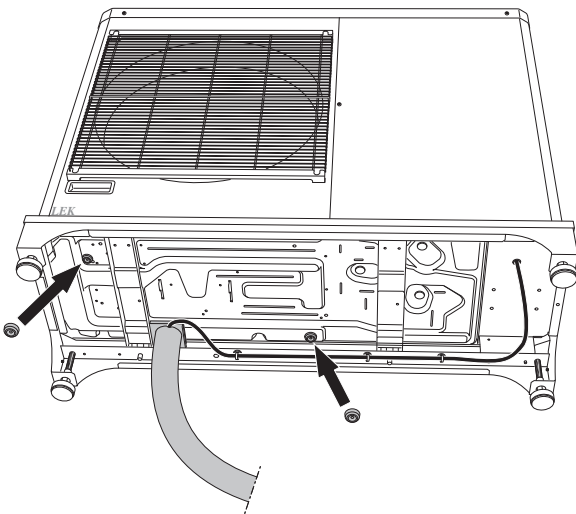
13. Kytke kaapeli kuvan "Sähkökytkentä" mukaisesti, katso sivu 8. (Tarkasta varoke taulukon mukaan, katso sivu 8.)
14. Asena peite-, etu- ja sivulevyt.

15. Asenna tulpat, katso kuva.

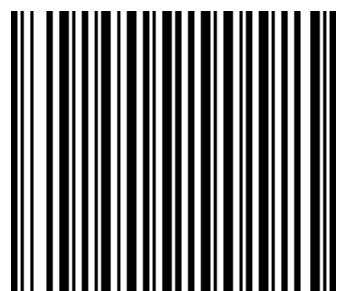
CombiAir 6



CombiAir 8, CombiAir 12, CombiAir 16



Enertech AB
P.O Box 309
SE-341 26
Ljungby, Sweden
www.ctc.se



631069