



Providing sustainable energy solutions worldwide

Installations- och skötselanvisning
CTC EcoZenith
C 530 / 510

VIKTIGT
LÄS NOGGRANT INNAN ANVÄNDNING
BEHÅLL FÖR FRAMTIDA BRUK

Installations- och skötselanvisning

CTC EcoZenith C 530 / 510



Innehållsförteckning

FÖR FASTIGHETSÄGAREN

Försäkring och garanti	5
Viktigt att tänka på!	9
Säkerhetsföreskrifter	9
1. Varmvatten	10
2. CTC EcoZenith C 530's konstruktion	11
3. CTC EcoZenith 510's konstruktion	12
4. Drift och skötsel	13
4.1 Säkerhetsventil för tank och radiatorsystem	13
4.2 Avtappning	13
4.3 Driftuppehåll	13
4.4 Ljudproblem	13

FÖR INSTALLATÖREN

5. Transport, avemballering och montering	14
6. Rörinstallation	18
7. Tekniska data	19
8. Måttuppgifter	20
Garantibestämmelser	21
Försäkran om överensstämmelse	22

För din garanti, – fyll i och skicka in!



Enertech Group

Grattis till din nya produkt från CTC!

Viktigt!

Skickas in omg efter installation.
Fyll i här eller på CTC:s webbplats ctc.se

Installationsdatum: 20____ - _____ - _____

Produkter som är installerade:

Modellbeteckning: Serien:

Modellbeteckning: Serien:

Modellbeteckning: Serien:

Produkterna är installerade hos:

Namn: _____ Privatperson Företag

Adress: _____ Hemtelefon: _____

Postnummer: _____ Ort: _____ Mobiltelefon: _____

E-Post _____

Produkterna är installerade av:

Företag: _____ Ansvarig installatör: _____

Adress: _____ E-Post _____

Postnummer: _____ Ort: _____ Telefon: _____

Organisationsnummer: _____

Garanti: För samtliga produkter lämnas garanti för konstruktions-, fabrikations- eller materialfel under 3 år räknat från installationsdagen. Se vidare våra garantibestämmelser.

Vik på mitten, tejsa och skicka portofritt till den förtryckta adressen på baksidan!

Tejpa
här.

Garantiregistrering.

Viktigt! Fyll i och posta snarast.

Fyll i uppgifterna på andra sidan, vik längs den streckade linjen, tejpa ihop och posta.



CTC
Svarspost 20377507
341 20 Ljungby

Tejpa
här.

Välkommen



Du har precis köpt en CTC EcoZenith C 530 alternativt en CTC EcoZenith 510.

CTC EcoZenith C 530 är en bufferttank på drygt 500 liter med bland annat inbyggda sol- och varmvattenslingor för att användas som till exempel första tank i ett vedeldningssystem.

CTC EcoZenith 510 är en volymförstorande bufferttank på drygt 500 liter främst för vedeldnings- och solvärmesystem. Tankarna är väl isolerade med 90 mm polyuretanskum.

För ditt eget minne

Fyll i uppgifterna nedan. De kan vara bra att ha till hands om något händer.

Produkt:	Tillverkningsnummer:
Rörinstallation utförd av:	Namn:
Datum:	Tel. nr.:

Viktigt att tänka på!

Kontrollera speciellt följande punkter vid leverans och installation:

- CTC EcoZenith C 530 och 510 ska transporteras och lagerhållas stående. Vid intagning kan produkten under en kort stund läggas med baksidan nedåt.
- Ta bort emballaget och kontrollera före monteringen att produkten inte har blivit skadad under transporten. Anmäl eventuella transportskador till speditören.
- Placera CTC EcoZenith C 530 och 510 på ett fast underlag, helst betongfundament. Om produkten ska stå på en mjuk matta måste underlagsplattor placeras under ställfötterna.
- Tänk på att det ska finnas ett serviceutrymme av minst 1 m framför produkten. Utrymme behövs också runt produkten för montering av isolering och plasttak. Se kapitel Transport, avemballering och montering i delen för installatören. CTC EcoZenith C 530 och 510 bör heller inte sänkas under golvnivå.

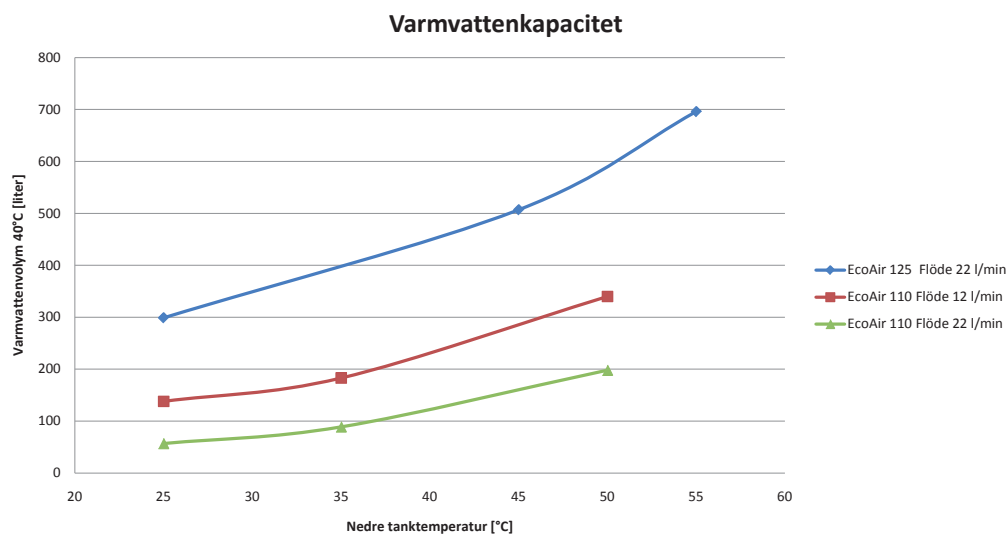
Säkerhetsföreskrifter

Följande säkerhetsföreskrifter ska beaktas vid hantering, installation och användning av CTC EcoZenith C 530 och 510:

- CTC EcoZenith C 530 och 510 får inte spolras med vatten.
- Vid hantering av produkten med lyftögla eller liknande se till att lyftdon, öglor och övriga delar är oskadade. Vistas aldrig under upphissad produkt.
- Äventyra aldrig säkerheten genom att demontera till exempel fastskruvade kåpor eller huvar.
- Äventyra aldrig säkerheten genom att sätta säkerhetsutrustningen ur spel.
- Ingrepp i produkten får endast utföras av behörig person.
- Kontroll av säkerhetsventil:
- Säkerhetsventil för panna/system och tappvarmvatten skall kontrolleras regelbundet. Se kapitel Drift och skötsel.
- Denna apparat är inte avsedd att användas av personer (inklusive barn) med nedsatt fysisk, sensorisk eller mental förmåga eller brist på erfarenhet och kunskap, såvida de inte har fått handledning eller instruktioner om användningen av apparaten av en person som ansvarar för deras säkerhet.
- Barn ska hållas under uppsikt så att de inte leker med apparaten.

1. Varmvatten

CTC EcoZenith C 530 har sammanlagt ca 40 meter kamflänsslingor av koppar för beredning av varmvatten. Dessa förvärmer vattnet genom nedre tank och går därefter genom övre tank för den slutliga temperaturhöjningen. Det är två slingor som löper parallellt genom tankarna vilket tillåter höga flöden med lågt tryckfall och ger stora möjligheter till bra varmvattenkapacitet och komfort.



2. CTC EcoZenith C 530's konstruktion

Bilden nedan visar produktens uppbyggnad.

Färskvattenanslutningar

Här ansluts fastighetens färskvattenanslutningar. Det kalla vattnet leds ned till slingpaketets nedre del.

Anslutningar bivalent shunt

Förberett med anslutningar för bivalent shunt. En bivalent shuntventil har dubbla portar och hämtar i första hand radiatorvatten från tankens nedre del.

Kamflänsslinga för varmvatten

CTC EcoZenith C 530 är försedd med en väldimensionerad kamflänsslinga av koppar och innehåller ingen beredare som kan rosta sönder. Temperaturen kan hållas låg utan risk för legionellabakterier.

Elpatroner

CTC EcoZenith C 530 har tre uttag förberedda för elpatroner (Elpatroner är tillbehör).

Nedre tank

I tankens nedre del förvärms varmvatten i kamflänsslingan.

Anslutningar solslinga

Den väl tilltagna, 10 m långa, kamflännsade solslingan medger anslutning direkt till solfångarna.

Anslutning topp

För anslutning av expansionskärl och/eller säkerhetsventil.

Övre tank

I tankens övre del eftervärms varmvattnet i slingan till önskad temperatur.

Anslutningar övre del av tank

Den övre delen av tanken, spetsdelen, kan värmas av värmepump och kopplas till värmekällor som till exempel el-, gas-, olje- och pellets pannor. Även värme från en vedpanna lämnas i denna del. Anslutningarna finns symmetriskt på båda sidor av tanken.

Värmedistributionsrör

Värmedistributionsrören ser till att värme från solslingan leds uppåt till den övre delen och att kyla, efter en varmvattentappning, leds neråt till tankens nedre del för att värmas igen av till exempel sol eller värmepump.

Isolerat skikt

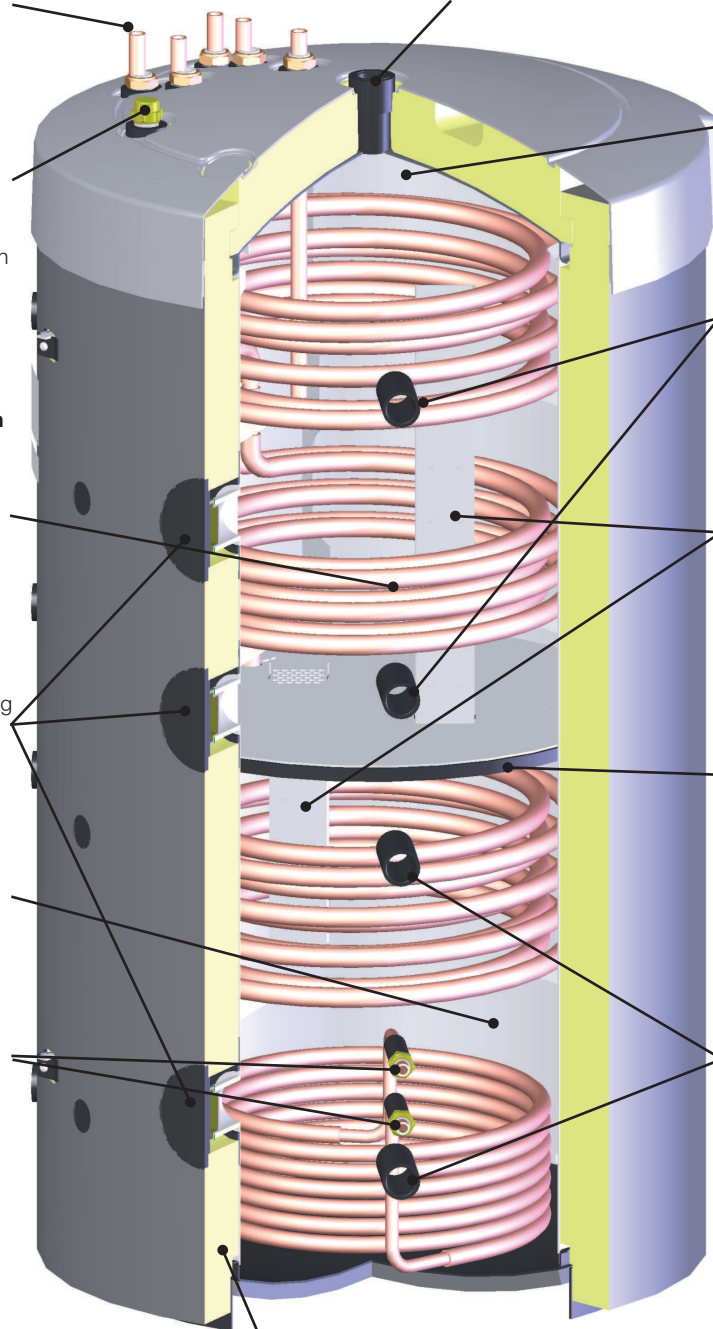
Mellan tankens övre och nedre del finns ett isolerat skikt. Detta gör att höga temperaturer kan hållas i den övre delen för att ge bra varmvattenkapacitet och låga temperaturer i den nedre delen för bästa utbyte av solvärme.

Anslutningar nedre del av tank

Till den nedre delen av tanken kan värmepump och sol kopplas. Vattnet som ska värmas av vedpanna tas härifrån. Anslutningarna finns symmetriskt på båda sidor av tanken.

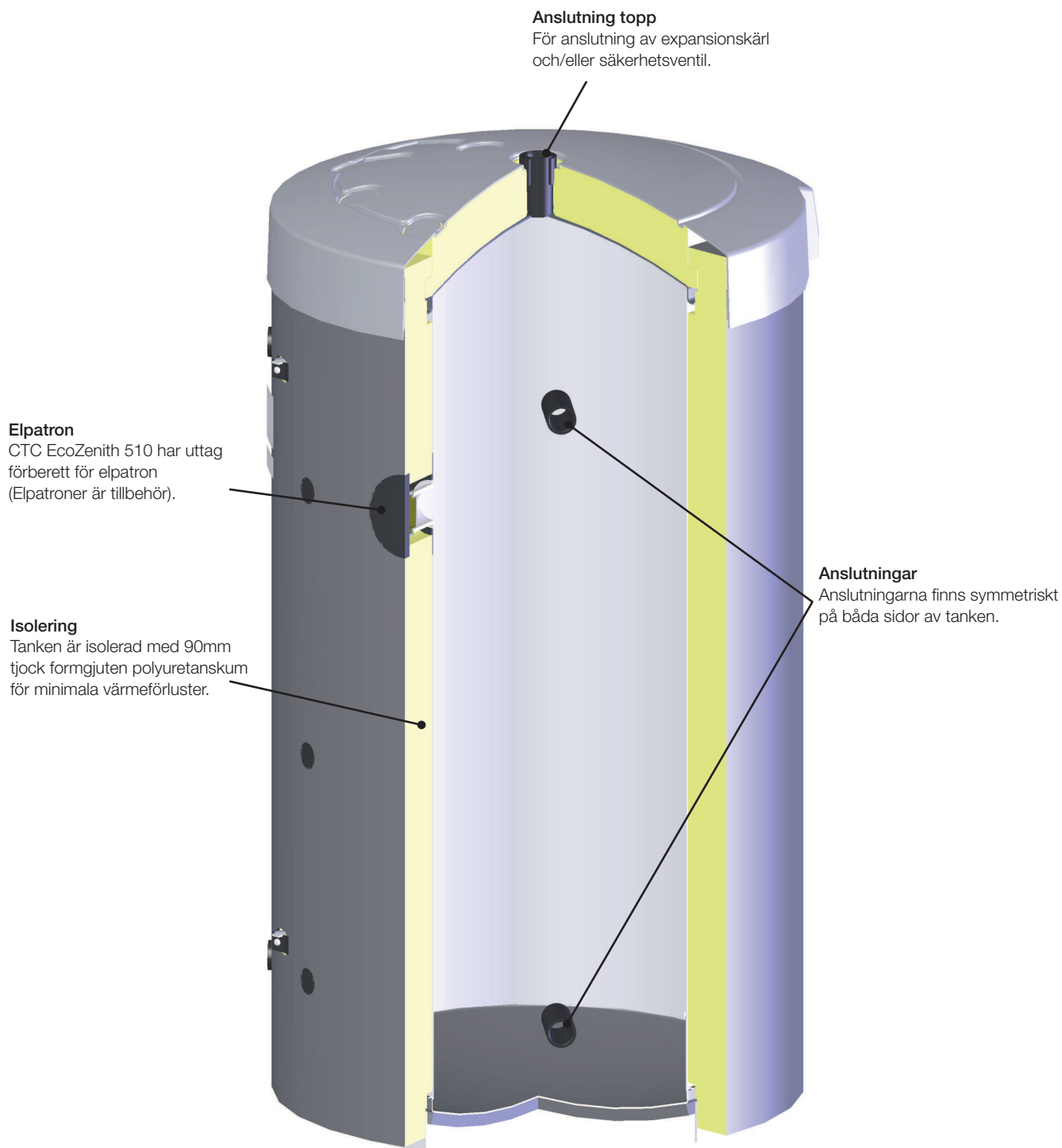
Isolering

Tanken är isolerad med 90mm tjock formgjuten polyuretanskum för minimala värmeförluster.



3. CTC EcoZenith 510's konstruktion

Bilden nedan visar produktens uppbyggnad.



4. Drift och skötsel

När din nya CTC EcoZenith C 530 eller 510 blivit installerad bör installatören och du tillsammans kontrollera att anläggningen är i fullgott skick. Låt installatören visa, så att du vet hur anläggningen fungerar och ska skötas. Lufta radiatorerna efter cirka tre dagars drift och fyll på mer vatten vid behov.

4.1 Säkerhetsventil för tank och radiatorsystem

Kontrollera regelbundet att ventilen fungerar genom att manuellt vrida ventilratten. Kontrollera att det kommer vatten ur spilledningen. Utloppet från spilledningen måste alltid vara öppet. Hett vatten kan droppa från säkerhetsventilen.

4.2 Avtappning

Tanken ska vara strömlös vid avtappning. Avtappningsventilen är bipackad och kan monteras direkt på någon av de nedre anslutningarna om sådan finns ledig alternativt på lågt placerat rör. Vid avtappning av hela systemet ska shuntventilen stå fullt öppen, det vill säga vriden maximalt moturs. Luft måste tillföras vid slutet system.

4.3 Driftuppehåll

Om vattnet riskerar att frysa vid driftuppehåll ska allt vatten tappas ur tank och radiatorsystem. Varmvattenslingorna, som innehåller cirka elva liter, töms genom att föra ner en slang längst ner i kallvattenanslutningarna och sedan tappa ur genom hävertverkan.


4.4 Ljudproblem

Ljud som uppkommer vid snabba tryckskillnader i tappvattensystemet kan förekomma. Dessa beror på tryckstötter som blir då exempelvis engreppsblandare av äldre modell slås av hastigt. Detta är inget fel i CTC EcoZenith C 530 och löses enkelt genom att byta till blandare med så kallad mjukstängande funktion. Vid missljud från hårt stängande disk- och tvättmaskiner kan detta åtgärdas med en tryckslagsdämpare. En tryckslagsdämpare kan även vara ett alternativ till mjukstängande tappvattenkranar. Att minimera tryckstötter är fördelaktigt för hela tappvattensystemet i fastigheten!

Om skvalande ljud hörs från produkten, kontrollera att den är ordentligt avluftad. Vrid säkerhetsventilen för pannan så att eventuell luft kan evakueras. Fyll vid behov på mer vatten, så att rätt tryck uppnås. Om fenomenet upprepar sig, låt en fackman kontrollera orsaken.

5. Transport, avemballering och montering

Denna del är till för dig som ansvarar för en eller flera av de nödvändiga installationerna för att CTC EcoZenith C 530 och 510 ska fungera så som fastighetsägaren önskar. Ta dig tid att gå igenom systemet med fastighetsägaren samt svara på eventuella frågor. Både CTC EcoZenith C 530/510 och du tjänar på att brukaren har helt klart för sig hur anläggningen fungerar och ska skötas.

 Produkten skall lagras och transporteras stående.

Transport

Transportera produkten till uppställningsplatsen innan emballaget tas av. Hantera CTC EcoZenith C 530 och 510 på något av följande sätt:

- Gaffeltruck
- Lyftögla som monterats i muff i mitten på tankens ovansida.
- Lyftband runt pallen. OBS! Kan enbart användas med emballaget på. Tänk på att produkten har hög tyngdpunkt och bör hanteras varsamt.

Avemballering

När CTC EcoZenith C 530 och 510 står intill uppställningsplatsen kan emballaget tas av. Kontrollera att produkten inte blivit skadad under transporten. Anmäl eventuella transportskador till speditören. Kontrollera också att leveransen är komplett enligt nedanstående lista.

Standardleverans CTC EcoZenith C 530

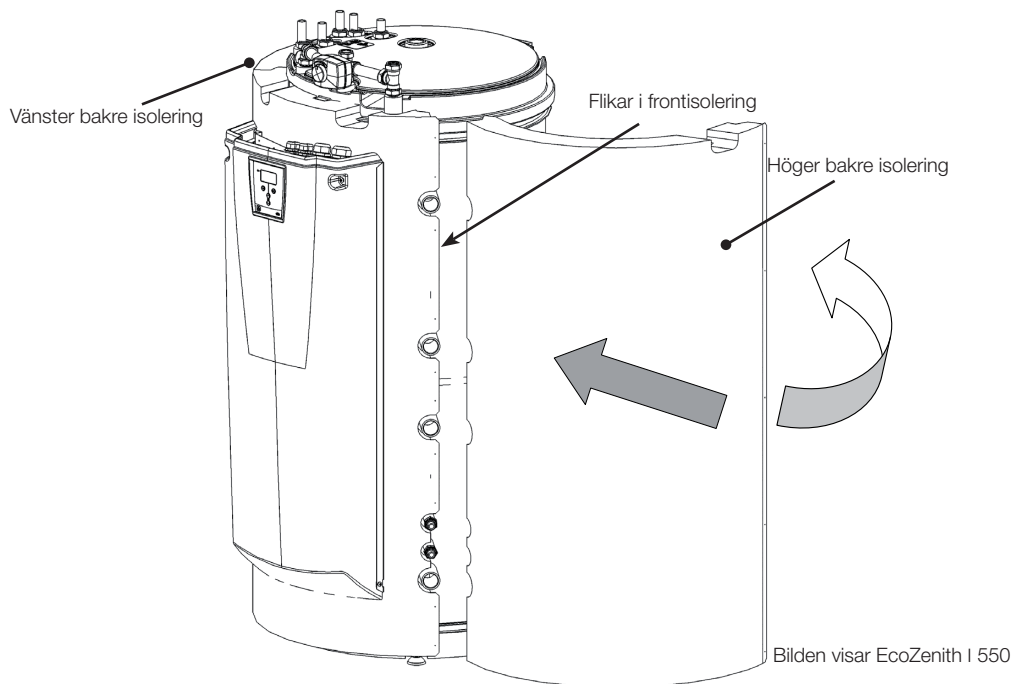
- Tanken CTC EcoZenith C 530
- Bipackning med:
 - Installations- och skötselansvisning
 - Säkerhetsventil 9 bar (tappvatten)
 - Säkerhetsventil 2,5 bar (radiatorsystem)
 - Avtappningsventil
 - Adapter mellan avtappningsventil och anslutningsmuff
 - Täckbricka anslutningar övre och nedre tank, 8 st
 - Täckbricka anslutningar solslinga, 2 st
 - Isolering för anslutningsmuffar som inte används
 - Skruv 4,2 x 14 grafitgrå, 25 st + 2 st extra
 - Skruv 4,2 x 14 zinkgrå, 4 st + 2 st extra
- Bipackade bakre isoleringsdelar och toppdel

Standardleverans CTC EcoZenith 510

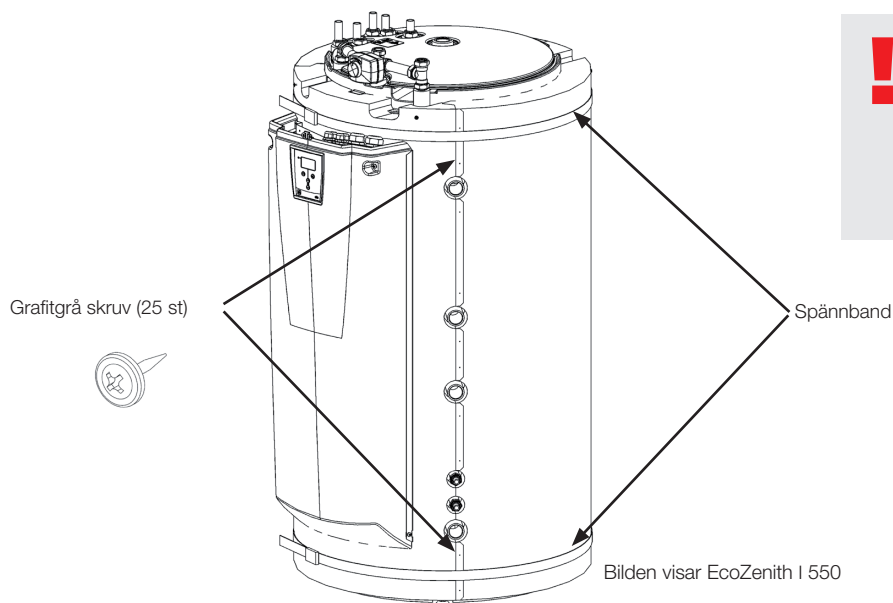
- Tanken CTC EcoZenith 510
- Bipackning med:
 - Installations- och skötselansvisning
 - Givare övre och nedre tank, 2 st
 - Säkerhetsventil 2,5 bar (radiatorsystem)
 - Avtappningsventil
 - Adapter mellan avtappningsventil och anslutningsmuff
 - Täckbricka anslutningar övre och nedre tank, 4 st
 - Isolering för anslutningsmuffar som inte används
 - Skruv 4,2 x 14 grafitgrå, 21 st + 2 st extra
 - Skruv 4,2 x 14 zinkgrå, 4 st + 2 st extra
- Bipackade bakre isoleringsdelar och toppdel

Montering av bakre isolering och plasttak

Innan CTC EcoZenith C 530 och 510 ställs intill vägg eller i ett hörn för rör- och elanslutning bör de bakre isoleringarna och plasttaket monteras. Dessa delar levereras i ett eget kolli och monteringen av dem underlättas om det finns utrymme runt produkten.

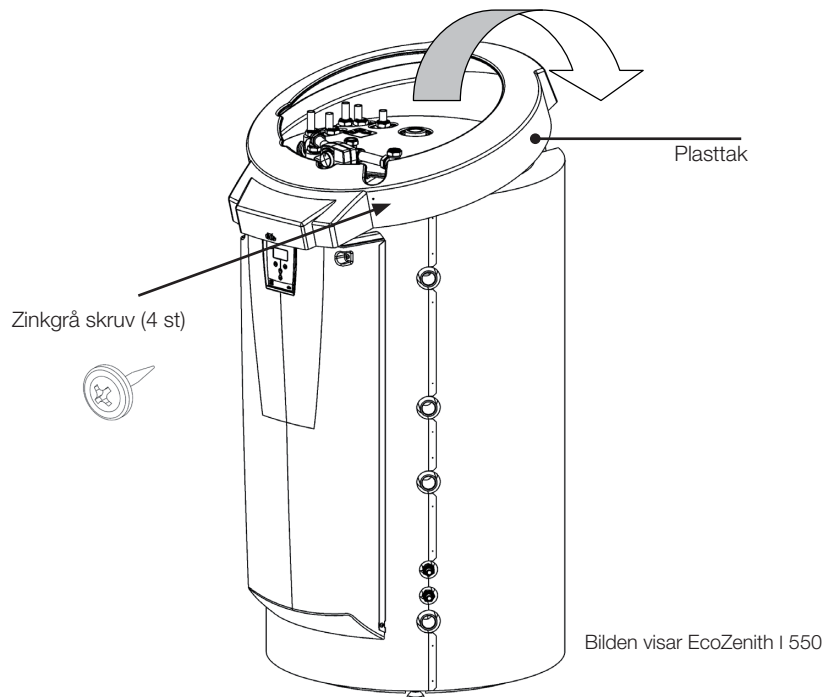


Börja med vänster bakre isolering. Vrid ut isoleringen och för sedan in isoleringen innanför flikarna i frontisoleringen och vrid in mot tanken. Gör samma sak för höger bakre isolering. Observera att höger bakre isolering behöver vridas ut ganska mycket för att enkelt hamna innanför flikarna.



! Tänk på att spännband kan repa ytan på isoleringsdelarna. Använd en bit kartong eller liknande för att skydda.

När de bakre isoleringarna kommit på plats kan spännband användas för att få isoleringsdelarna tätt intill tanken. Fäst isoleringsdelarna till varandra med hjälp av medföljande grafitgrå skruvar (25 st). Skruvpositionerna är förborrade.



Fäll över plasttaket framifrån och bak för att komma under ställdonet till shunten. Montera medföljande zinkgrå skruvar (4st) i de förborrade hålen. Var noggrann med att få en rak linje mellan plasttaket och fronten.

6. Rörinstallation

Installationen ska utföras i enlighet med gällande värme- och varmvattennormer, se BBR samt Varm- och hetvattenanvisningarna. Produkten ska anslutas till expansionskärl i öppet eller slutet system. Glöm inte att spola rent radiatorsystemen före anslutning.

Anslutningar, placering och dimensioner

Se Tekniska data.

Röranslutning av produkten


Om glödgade rör används skall stödhylsa monteras.

Blandningsventil

För att undvika skållningsrisk ska en blandningsventil monteras på tappvarmvattnet.

Säkerhetsventiler

CTC EcoZenith C 530 och 510's säkerhetsventiler till tappvattenkrets och panna är bipackade. Spilledningarna ansluts till golvbrunn, antingen direkt, eller om avståndet är mer än två meter, till spilltratt. Vatten kan droppa från spilledningen. Därför ska denna ha fall mot golvbrunnen, installeras frostfritt och lämnas öppen/trycklös.

 Säkerhetsventilens öppningstryck bestäms av den komponent i systemet som tål lägst tryck.

Påfyllningsventil radiatorsystem

Montera påfyllningsventilen mellan kallvattenanslutningen och radiatorreturledningen, alternativt mellan kallvatten- och expansionsledningen.

Avtappningsventil

Montera den bipackade avtappningsventilen på någon av CTC EcoZenith C 530 / 510's nedre anslutningar. Adapter för detta är medlevererad i bipackningen. Alternativt kan avtappningen monteras på lågt beläget rör.

Manometer systemtryck

Montera en manometer på expansionsledningen eller på radiatorreturledningen.

Anslutning av expansionskärl

Det är bäst att ansluta CTC EcoZenith C 530 och 510 till ett slutet expansionskärl. Om öppet system används bör avståndet mellan expansionskärllet och högst belägna radiator inte understiga 2,5 meter för att undvika att systemet syresätts.

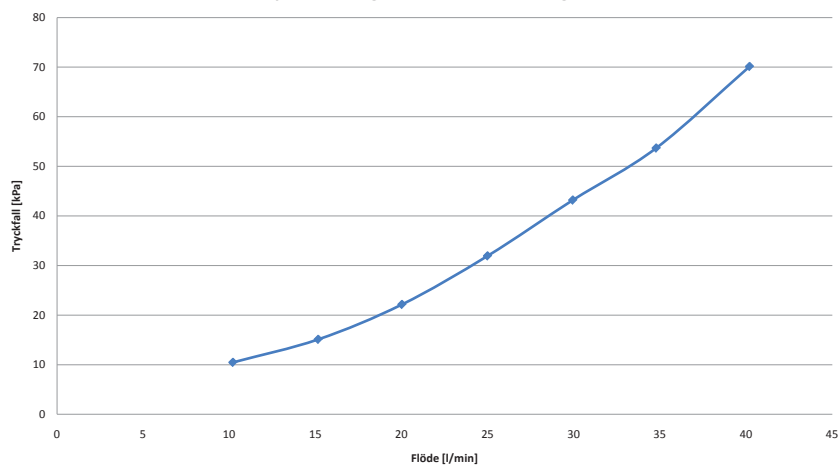
Isolering

För bästa verkningsgrad var noga med att, efter installationen, isolera alla rördelar, kopplingar, använda och oanvända pluggade anslutningar. Använd medföljande isoleringsdetaljer samt komplettera med isolering av typen Armaflex med en tjocklek av minst 10-15mm eller motsvarande. Se till att isoleringen vid anslutningarna når ända fram till EcoZeniths egen isolering och att det blir tätt för att undvika värmeförluster.

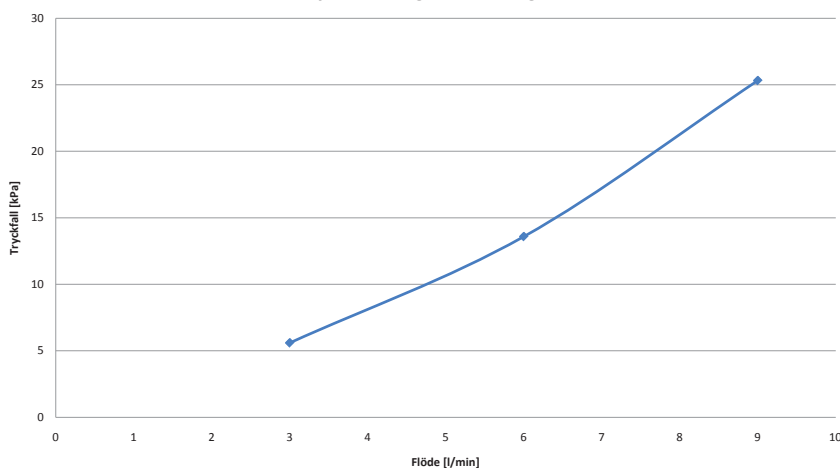
7. Tekniska data

		CTC EcoZenith C 530	CTC EcoZenith 510
RSKnummer		624 09 01	624 09 03
Huvudmått vid leverans	mm	750 x 818 x 1700	
Huvudmått installerad	mm	886 x 935 x 1700	
Vikt	kg	239	134
Isolering (Polyuretan, PUR)	mm	90	
Varmvattenkapacitet (40 °C, 22 l/min)			
Tanktemp 55 °C, VP (EA125) tillåten	liter	>600	
Tanktemp 65/55 °C, eleffekt 24 kW tillåten	liter	523	
Tryckfall vid flöde 40 liter/min	bar	0,7	
Volym tank	liter	540	555
Volym Varmvattenslinga	liter	11,4	
Max drifttryck tank	bar	2,5	
Max drifttryck varmvattenslinga	bar	9	
Varmvattenslinga (kamfläns)	m	2 x 18,6	
Varmvattenslinga cirkulation (kamfläns)	m	0,6	
Solslinga (kamfläns)	m	10	

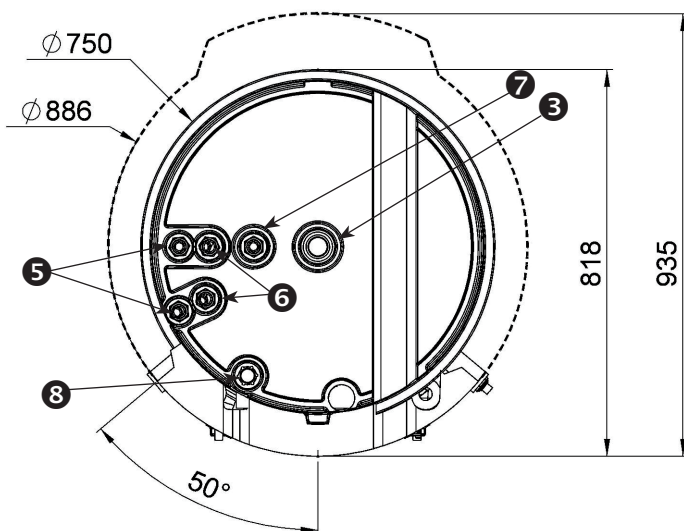
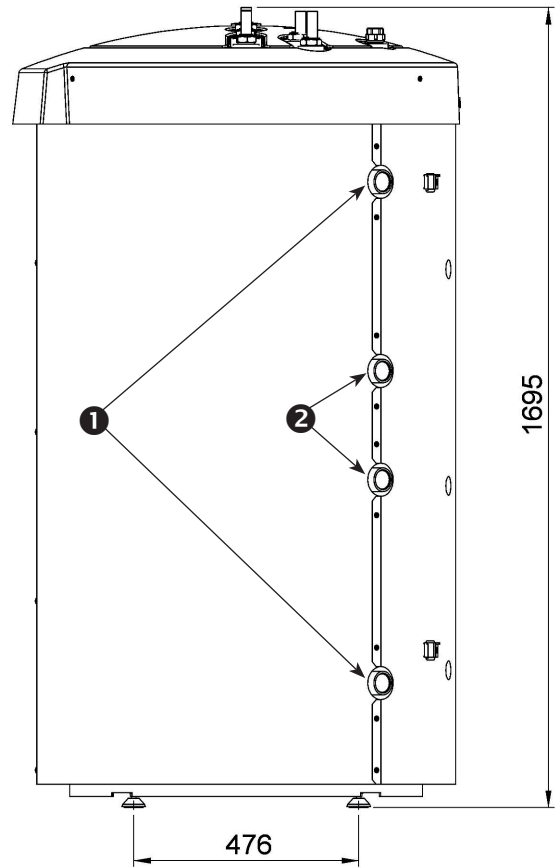
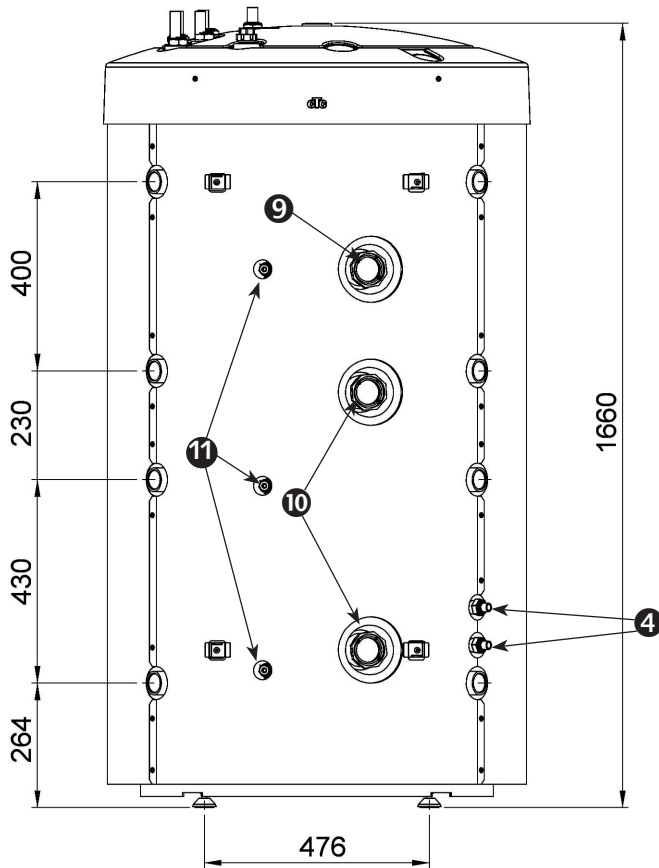
Tryckfallsdiagram varmvattenslingor



Tryckfallsdiagram solslinga



8. Måttuppgifter



CTC EcoZenith C 530

1. Anslutning värme, G 1 1/4" inv
2. Anslutning värme, G 1 1/4" inv
3. Expansionskärl/Toppansl/Lyftmuff, G 1 1/4" inv
4. Solslinga, Ø18mm
5. Kallvatten, Ø22mm
6. Varmvatten, Ø22mm
7. Varmvattencirkulation, Ø22mm
8. Anslutning shunt prio 2, 28mm (Anslutningar för prio 1 och returledning bakom främre isolering, G 1" inv)
9. Anslutning elpatron, G 2" inv
10. Anslutning elpatron, G 2" inv
11. Dykrör för temperaturgivare, Ø6,5mm

CTC EcoZenith 510

1. Anslutning värme, G 1 1/4" inv
3. Expansionskärl/Toppansl/Lyftmuff, G 1 1/4" inv
9. Anslutning elpatron, G 2" inv
11. Dykrör för temperaturgivare, Ø6,5mm

Garantibestämmelser

Detta är ett utdrag ur våra garantibestämmelser. För fullständiga villkor, se AA VVS 09. Om anvisningarna i denna dokumentation ej följs är Enertechs åtaganden enligt dessa bestämmelser ej bindande. På grund av den snabba utvecklingen förbehålles rätten till ändringar i specifikationer och detaljer.

1. För samtliga produkter som marknadsförs av Enertech lämnas garanti för konstruktions- fabriktions- eller materialfel under 3 år räknat från installationsdagen under förutsättning att produkten är installerad i Sverige.
2. Enertech åtar sig att under denna tid avhjälpa eventuellt uppkomna fel, antingen genom reparationer eller utbyte av produkten. I samband med dessa åtgärder står Enertech även för transportkostnader samt övriga åtaganden enligt AA VVS 09.
3. Om köparen själv önskar åtgärda ett eventuellt fel skall produkten dessförinnan besiktigas av oss eller av oss utsedd person. Särskild överenskommelse ska träffas om reparation och kostnader.
4. Fel utgör, enligt fackmans bedömning, avvikelse från normal standard. Fel eller bristfällighet som uppkommit genom onormal påverkan, såväl mekanisk som miljömässig, är ej att anse som garanti.
5. Enertech ansvarar således inte om felet beror på onormala eller varierande vattenkvaliteter, som till exempel kalkhaltigt eller aggressivt vatten, elektriska spänningsvariationer eller andra elektriska störningar.
6. Enertech ansvarar ej heller för fel om installations- och/eller skötselanvisningarna inte har följts.
7. Vid mottagande av produkten ska denna noga undersökas. Om fel upptäcks ska detta reklameras före användandet av produkten. I övrigt ska fel reklameras omedelbart.
8. Enertech ansvarar ej för fel som inte reklameras inom 3 år från installationsdagen.
9. Enertech ansvarar ej för så kallade indirekta skador, det vill säga skada på annan egendom än produkten, personskada eller förmögenhetsskada, såsom affärsförlust eller förlust på grund av driftsstopp eller dylikt.
10. Enertechs ansvar omfattar ej heller ersättning för eventuell ökad energiförbrukning orsakad av fel i produkten eller installationen. Därför är det viktigt att köparen fortlöpande kontrollerar energiåtgången efter installation. Om något verkar tveksamt skall, i första hand, installatören kontaktas. I övrigt gäller bestämmelserna enligt AA VVS 09.
11. Vid behov av översyn eller service som måste utföras av fackman, rådgör med din installatör. I första hand ansvarar han för att erforderliga justeringar blir gjorda.
12. Vid felanmälan skall installatör/återförsäljare kontaktas. De tar kontakt med Enertech som då behöver uppgifter om problemets art, produktens tillverkningsnummer och installationsdatum.



Enertech Group

Enertech AB
Box 313
S-341 26 LJUNGBY



Försäkran om överensstämmelse
Déclaration de conformité
Declaration of conformity
Konformitätserklärung

försäkrar under eget ansvar att produkten,
confirme sous sa responsabilité exclusive que le produit,
declare under our sole responsibility that the product,
erklären in alleiniger Verantwortung, dass das Produkt,

CTC EcoZenith

som omfattas av denna försäkran är i överensstämmelse med följande direktiv,
auquel cette déclaration se rapporte est en conformité avec les exigences des normes suivantes,
to which this declaration relates is in conformity with requirements of the following directive,
auf das sich diese Erklärung bezieht, konform ist mit den Anforderungen der Richtlinie,

EC directive on:

Pressure Equipment Directive 97/23/EC, § 3.3 (AFS 1999:4, § 8)

Electromagnetic Compatibility (EMC) EN 2004/108/EC

Low Voltage Directive (LVD) EN 2006/95/EC

**Ecodesign Directive 2009/125/EC
(regulations (EU) 811/2013, 812/2013, 813/2013, 814/2013 where applicable)**

Överensstämmelsen är kontrollerad i enlighet med följande EN-standarder,
La conformité a été contrôlée conformément aux normes EN,
The conformity was checked in accordance with the following EN-standards,
Die Konformität wurde überprüft nach den EN-normen,

EN 14731:2006 EN 55014-1 /-2

EN 287-1:2004

EN 3834-2:2005 EN 61 000-3-2

EN 10 204, 3.1B:2005

EN 15614-1:2004 EN 60335-1, 2-21

EN 10 025-1, -2, S 235 Jr-G2:2004

EN 1418 EN 50366:2002, +A1

Detailed ecodesign information can be downloaded at: www.ctc.se/ecodesign

Ljungby 2015-09-02

Joachim Carlsson

Technical Manager

