



Installations- och skötselanvisning

CTC EcoAir 700M

Modell 708M / 712M

Modulerande luft/vattenvärmepump



**Bruksanvisning i original.
Behåll för framtida bruk.
Läs noggrant innan användning.**

162 601 38-2 P93769 2024-03-12



MADE IN SWEDEN

Innehåll

Det kompletta systemet	3	9. Installation	29
Registrera din installation för garanti.....	4	9.1 Leveransomfattning	29
Garantibestämmelser	5	9.2 Placering av värmepumpen	29
Checklista.....	6	9.3 Förberedelse och dränering	30
1. Viktigt att tänka på!	7	9.4 Kondensvatten.....	30
1.1 Transport.....	7	10. Rörinstallation	31
1.2 Placering.....	7	10.1 Röranslutning.....	31
1.3 Återvinning.....	8	10.2 Exempel på anslutning av värmepumpen till CTC EcoZenith (L) inomhusmodul.....	32
1.4 Efter driftsättning.....	8	11. Tryckfallsdiagram	33
2. Säkerhetsföreskrifter - Brännbara köldmedier, säkerhetsgrupp A3	9	12. Elinstallation	34
3. Inkopplingsalternativ	18	12.1 Inkoppling kommunikation.....	35
4. Tekniska data	19	12.2 Inkopplingstabell elkomponenter	39
4.1 Eldata.....	21	12.3 Elschemata 400V 3N~	40
5. Måttuppgifter	22	12.4 Elschemata 230V 1N~	44
6. Komponentplacering	23	13. Första start	48
6.1 Köldmediesystem.....	26	14. Drift och underhåll	48
7. Arbetsområde	27	15. Felsökning	51
7.1 Arbetsområde, värme.....	27		
7.2 Arbetsområde, kyla.....	27		
8. Begränsning av kompressorhastighet, värme	28		
8.1 EcoAir 708M.....	28		
8.2 EcoAir 712M.....	28		

Software update



software.ctc.se

SE

För mer information om uppdaterade funktioner samt nedladdning av den senaste mjukvaran, se hemsidan "software.ctc.se".

Det kompletta systemet



CTC EcoAir 700M

CTC EcoAir 700M (modell 708M och 712M) är modulerande luft/vattenvärmepumpar som tar värme från luften utomhus och lämnar den till husets befintliga värmesystem. Värmepumpen arbetar med utomhustemperaturer ned till -25 °C.

CTC EcoAir 700M kan även leverera kyla* tillsammans med de styrande produkterna CTC EcoPart i600M, CTC EcoLogic L/M och CTC EcoZenith i360/CTC EcoVent i360F. Kylfunktionen ger ett behagligt inomhusklimat även under årets varma dagar.

Styrning

CTC EcoAir 700M styrs av dessa produkter:

- CTC EcoLogic L/M*
- CTC EcoLogic S
- CTC EcoPart i600M*
- CTC EcoVent i360F *
- CTC EcoZenith i360*
- CTC EcoZenith i555 Pro

Laddpumpar

CTC:s PWM-styrda laddpumpar levereras med produkterna CTC EcoZenith i360, CTC EcoPart i600M samt CTC EcoVent i360F och finns som tillbehör till CTC EcoZenith i555 Pro och CTC EcoLogic L/M/S.

Energimärkningsdekaler kan laddas ner på www.ctc.se/ecodesign.



Information i denna typ av ruta [!], är extra viktig för korrekt installation och användning av produkten.



Information i denna typ av ruta [i], är till hjälp för att produkten ska fungera på optimalt sätt.

Registrera din installation för garanti

När du köper en ny produkt från CTC ingår tre års garanti och för våra värmepumpar ingår ytterligare tre års trygghetsförsäkring vilket ger dig totalt sex års trygghet. För vidare information se CTC Trygghet.

Produkten måste registreras senast sex månader efter köp för att aktivera garantin. Du måste även ha en gällande försäkring för din bostad som inkluderar maskinskada, för att ta del av trygghetsförsäkringen.

På ctc.se registrerar du din produkt. Fyll i formuläret och tryck på skicka-knappen (bekräftelse på garantiregistreringen skickas till samtliga ifyllda e-postadresser).

Efter registrering skickas sedan ett försäkringsbevis från Arctic hem till dig.

www.ctc.se/garantiregistrering

Registrera din installation för garanti

– Grattis till din nya produkt från CTC

Här registrerar du din installation för att ta del av vår garanti i 3 år samt även vår trygghetsförsäkring i ytterligare 3 år som medföljer våra värmepumpar. Fyll i formuläret nedan och tryck på skicka-knappen. [Se guide var ni hittar tillverkningsnummer.](#)

1 Installerad produkt

Modellbeteckning *

Installationsdatum * +

2 Serienummer *

3 Installerad hos *

Privatperson Företag

Namn *

Gatuadress *

Postnummer * Stad *

Fastighetsbeteckning

Annan postadress än installationsadress

Telefon *

E-post

4 Installerad av *

Org.nr *

Företag *

Ansvarig installatör

Gatuadress *

Postnummer * Stad *

Telefon *

E-post

Jag godkänner att CTC hanterar mina uppgifter. [Läs villkoren här.](#)

Skicka in

En bekräftelse kommer skickas till samtliga ifyllda e-postadresser

1. Modellbeteckning:
ex: CTC EcoAir 614M
2. Serienummer:
ex: 7312-1712-0719
3. Installerad hos:
Produktägarens namn och adress
4. Installerad av:
Installatörens namn och adress

Garantibestämmelser

Detta är en sammanställning av CTC's garantibestämmelser som gäller tillsammans med AA VVS (Allmänna leveransbestämmelser avseende VVS- och VA-material för yrkesmässig verksamhet i Sverige. Bestämmelserna är utarbetade och tillhandahålls av VVS-Fabrikanternas Råd).

Om anvisningarna i detta dokument ej följs är CTCs åtaganden enligt dessa bestämmelser ej bindande. På grund av den snabba utvecklingen förbehålles rätten till ändringar i specifikationer och detaljer.

1. För samtliga produkter och tillbehör som marknadsförs av CTC lämnas garanti för konstruktions- fabriktions- eller materialfel under 3 år räknat från installationsdagen under förutsättning att produkten är installerad i Sverige. (För reservdelar gäller 2 år från inköpsdatum)
2. CTC åtar sig att under denna tid avhjälpa eventuellt uppkomna fel, antingen genom reparationer eller utbyte av produkten. I samband med dessa åtgärder står CTC även för transportkostnader samt övriga åtaganden enligt AA VVS.
3. Om köparen själv önskar åtgärda ett eventuellt fel skall produkten dessförinnan besiktigas av oss eller av oss utsedd person. Särskild överenskommelse ska träffas om reparation och kostnader.
4. Fel utgör, enligt fackmans bedömning, avvikelse från normal standard. Fel eller bristfällighet som uppkommit genom onormal påverkan, såväl mekanisk som miljömässig, är ej att anse som garanti.
5. CTC ansvarar således inte om felet beror på onormala eller varierande vatten-kvaliteter, som till exempel kalkhaltigt eller aggressivt vatten, elektriska spännings-variationer eller andra elektriska störningar.
6. CTC ansvarar ej heller för fel om installations- och/eller skötselanvisningarna inte har följts.
7. Vid mottagande av produkten ska denna noga undersökas. Om fel upptäcks ska detta reklameras före användandet av produkten. I övrigt ska fel reklameras omedelbart.
8. CTC ansvarar ej för fel som inte reklameras inom gällande garantitid.
9. CTC ansvarar ej för så kallade indirekta skador, det vill säga skada på annan egendom än produkten, personskada eller förmögenhetsskada, såsom affärsförlust eller förlust på grund av driftsstopp eller dylikt.
10. CTCs ansvar omfattar ej heller ersättning för eventuell ökad energiförbrukning orsakad av fel i produkten eller installationen. Därför är det viktigt att köparen fortlöpande kontrollerar energiåtgången efter installation. Om något verkar tveksamt skall, i första hand, installatören kontaktas. I övrigt gäller bestämmelserna enligt AA VVS.
11. Vid behov av översyn eller service som måste utföras av fackman, rådgör med din installatör. I första hand ansvarar han för att erforderliga justeringar blir gjorda.
12. Vid felanmälan skall installatör/återförsäljare kontaktas med uppgifter om problemets art, produktens tillverkningsnummer och installationsdatum. De tar sedan kontakt med CTC.

Checklista

Checklistan ska alltid fyllas i av installatören

- Vid eventuell service kan denna handling komma att efterfrågas.
- Installationen ska alltid följa de anvisningar som finns i Installations- & skötselanvisningen.
- Installationen ska alltid följa fackmannamässig praxis.

Efter installationen ska anläggningen besiktigas och funktionen ska kontrolleras enligt punkterna nedan:

Rörinstallation (se även kapitel "Rörinstallation")

- Värmepumpen är placerad och injusterad på fackmannamässigt sätt enligt anvisning.
- Värmepumpen placerad så att service är möjlig.
- Ladd-/radiatorpumpens (beroende på systemtyp) kapacitet för erforderligt flöde.
- Säkerställ att flöde finns.
- Öppna radiatorventiler (beroende på systemtyp) och övriga berörda ventiler.
- Täthetsprov.
- Luftning av systemet.
- Säkerhetsventilernas angivna öppningstryck. Utomhusenheten ska ha ett lägre öppningstryck än inomhusenheten. Se kapitel "Rörinstallation/Röranslutning" för mer information.
- Åtgärder för att ta hand om kondensvatten utförda.

Elinstallation (se även kapitel "Elinstallation")

- Arbetsbrytare.
- Korrekt kabeldragning.
- Erforderliga givare monterade.
- Värmepump aktiverad och uppstartad.
- Tillbehör.

Information till kund (anpassas för aktuell installation)

- Informera om att värmepumpen innehåller ett brännbart köldmedium och de säkerhetsrisker som detta medför. Informera även om värmepumpens säkra område.
- Uppstart tillsammans kund/installatör.
- Meny/styrning för valt system.
- Installations- och skötselanvisning överlämnad till kund.
- Kontroll och påfyllning, värmesystem.
- Intrimningsinformation.
- Larminformation.
- Funktionstest av värmepumpens säkerhetsventil, se avsnitt "Återkommande underhåll" i kapitel "Drift och underhåll".
- Gå igenom garantibestämmelser med kund.
- Installationsbevis registrerat på hemsidan 'www.ctc.se'.
- Information om tillvägagångssätt vid felanmälan.



För att aktivera garanti och CTC Trygghet ska installationsbeviset registreras på ctc.se senast 6 mån efter köp.

Datum / Kund

Datum / Installatör

1. Viktigt att tänka på!

Beakta speciellt följande stycken vid leverans och installation.

1.1 Transport

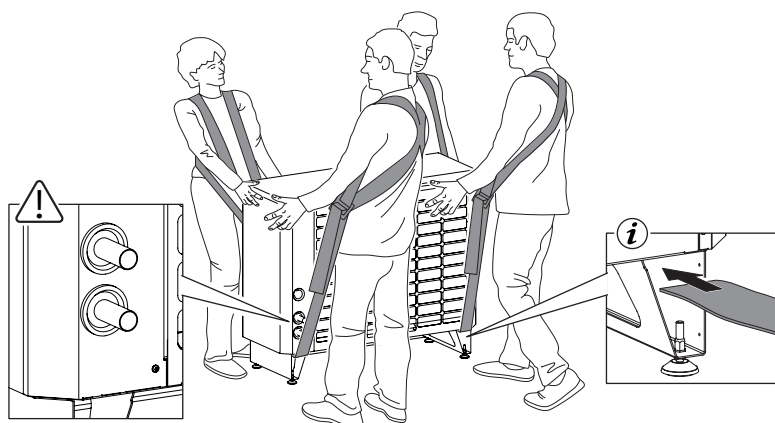
- Värmepumpen innehåller det brännbara köldmediet R290 med UN-nummer 1978 (farlighetsnummer 23). Särskilda bestämmelser gäller för transport, lastning och lossning av utrustning med detta köldmedium.
- Värmepumpen ska transporteras och lagerhållas stående.

1.2 Placering

- Transportera värmepumpen med emballaget obrutet till uppställningsplatsen med en kranbil eller en handtruck om underlaget tillåter.
- Tag bort emballaget och lyft värmepumpen från pallan till dess slutliga position med hjälp av lyftband som dras genom benstativen på båda sidor.

Tänk på följande vid lyft med lyftband:

Att lyfta tunga vikter kan exempelvis orsaka ryggskador!



VARNING!

- Tillse att ett tillräckligt antal personer hjälps åt att lyfta värmepumpen från pallan till fundamentet. Se produktens vikt som anges i kapitel "Tekniska data".
- Värmepumpens tyngdpunkt är förskjuten mot produktens högra sida, framifrån sett.
- Var uppmärksam så att de utstickande framlednings- och returrören samt elkablar på baksidan av värmepumpen inte skadas vid lyftet.

- Värmepumpen får aldrig flyttas genom att man tar tag i produktens front.
- Kontrollera före montering att värmepumpen inte har blivit skadad under transporten. Anmäl eventuella transportskador till speditören.
- Placera värmepumpen på ett fast underlag, helst betongfundament. Om värmepumpen ska stå på en mjuk matta måste underlagsplattor placeras under ställfötterna.
- Placera värmepumpen så att luft inte återcirkulerar till förångaren. Om värmepumpen står upphöjt, ska skydd som hindrar återcirkulation under produkten installeras.

- Placera värmepumpen så att ett säkerhetsområde kan etableras i dess närområde, se avsnitt "Säkerhetsområde" i kapitel "Säkerhetsföreskrifter-Brännbara köldmedier, säkerhetsgrupp A3".
- Tänk på att det ska finnas ett serviceutrymme på minst en meter på varje sida av värmepumpen.

1.3 Återvinning

- Emballaget ska lämnas in till återvinningsstation eller till installatör för korrekt avfallshantering.
- Uttjänt produkt ska tas om hand på ett korrekt sätt och transporteras till avfallsstation eller återförsäljare som erbjuder denna typ av service.
Produkten tillåts ej slängas som hushållsavfall.
Observera!
Produkten innehåller ett brännbart köldmedium.
- Det är av stor vikt att produktens köldmedium, kompressorolja och el/elektronikutrustning i förekommande fall avfallshandteras på korrekt sätt.

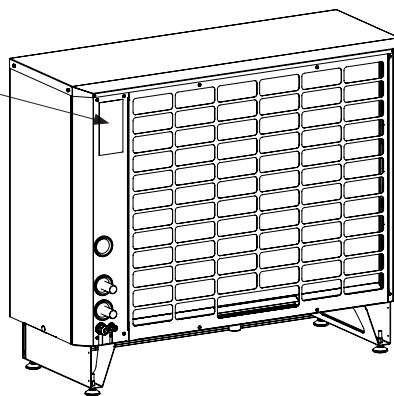
1.4 Efter driftsättning

- Installatören anvisar fastighetsägaren kring systemets uppbyggnad och service.
- Installatören fyller i checklistan på föregående sida och anger kontaktinformation - kunden och installatören signerar checklistan som sparas av kunden.
- Registrera produkten för garanti och försäkring via hemsidan.

Vid kontakt med kundservice ange alltid:

- Serienummer
- Modell/storlek
- Feltexten som anges i displayen
- Ditt telefonnummer

Serienummer



Fyll i uppgifterna nedan. De kan vara bra att ha till hands om något händer.

Produkt:	Serienummer:
Rörinstallation utförd av:	Namn:
Datum:	Tel. nr.:
Elinstallation utförd av:	Namn:
Datum:	Tel. nr.:

Med reservation för tryckfel. Rätt till konstruktionsändringar förbehålles.

2. Säkerhetsföreskrifter - Brännbara köldmedier, säkerhetsgrupp A3

Annex DD, standard EN 60335-2-40

I Annex DD i standard EN 60335-2-40 ställs krav på information i instruktionsbok för installation, service och underhåll av utrustning som innehåller brännbara köldmedier.

Säkerhetssymboler

Denna symbol varnar för personskador.



VARNING!

Denna symbol varnar för personskador specifikt vid brandfara/
explosionsrisk.



VARNING!

Observera!

Uppgifter som är märkta med ordet "Observera!" ger ytterligare information.

Allmänt



VARNING!

- Påskynda inte avfrostningsprocessen mer än vad som rekommenderas av tillverkaren.
Om is bildas någonstans på produkten får den inte brytas loss utan ska avlägsnas med ljummet vatten.
- Värmepumpen ska vid förvaring placeras i ett rum utan antändningskällor (till exempel öppna lågor, gaskälla i drift eller elektrisk värmare i drift) och med tillräckligt stor golvyta.
- Kylkretsen med köldmedium får inte borras i eller värmas upp.
- Tänk på att köldmedier kan vara luktfria.
- Värmepumpen ska installeras och drifställas utomhus med avstånd till yttervägg enligt kapitel "Säkerhetsområde".

Generell information



VARNING!

Värmepumpen innehåller det brännbara köldmediet R290 (propan C_3H_8). I händelse av läckage kan en brandfarlig eller explosiv atmosfär bildas med omgivningsluften.

Gasläckor kan leda till explosioner med mycket svåra personskador och dödsfall som följd. Risk för kvävning vid inandning.

Kylkretsen med köldmediet är en integrerad del av värmepumpen som monteras av CTC på fabrik. Kylkretsen får inte modifieras.

Vid eventuellt utbyte av säkerhetskritiska komponenter på anläggningen får endast komponenter som godkänts av CTC användas, se även avsnitt "Servicearbeten".

För mer information om skötsel, rengöring och förebyggande underhåll av värmepumpen, se kapitel "Drift och underhåll".

För mer information om uppställning och idrifttagande av värmepumpen, se kapitel "Installation".

Icke-ventilerade utrymmen

Värmepumpen ska installeras och driftsättas utomhus.

Värmepumpen ska vid förvaring placeras i ett rum utan antändningskällor (till exempel öppna lågor, gaskälla i drift eller elektrisk värmare i drift) och med tillräckligt stor golvyta.

Värmepumpen ska förvaras så att mekaniska skador inte kan uppstå.

Kvalifikationer, behörig personal

Arbete på kylkrets med brännbart köldmedium får endast utföras av behörig personal med gällande certifikat från auktoriserad myndighet att hantera brännbara köldmedier enligt en specifikation som är erkänd i branschen.

Service ska endast utföras enligt tillverkarens rekommendationer, se kapitel "Drift och underhåll". Underhåll och reparationer som kräver hjälp av personal med annan kompetens ska genomföras under överinseende av personal med behörighet att hantera brännbara köldmedier.

Servicearbeten



VARNING!

Kontroll av arbetsområde

Innan servicearbete på installationer som innehåller brännbara köldmedier påbörjas är det nödvändigt att en riskbedömning med säkerhetskontroller genomförs för att minimera risken för antändning av köldmedium.

En riskbedömning ska alltid utföras vid ingrepp eller arbete i kylsystemet och som baserar sig på de förutsättningar som råder i det enskilda fallet, exempelvis ventilation, utrymme etc.

Arbetsprocess

Servicearbete ska utföras enligt en förutbestämd process för att minimera risken för att brandfarlig gas eller ånga läcker ut under arbetets gång.

Generellt, arbete i närområdet

All underhållspersonal och andra som arbetar i närområdet ska informeras om de risker som servicearbetet medför. Arbete i trånga utrymmen ska undvikas. Serviceområdet ska avskiljas. Säkerställ att området är säkert för arbete med brandfarligt material.

Detektering av köldmedium

Området ska kontrolleras med en lämplig köldmediedetektor innan och under arbetet, så att serviceteknikern kan vara säker på att inget läckage av köldmedium förekommer. Säkerställ att detekteringsutrustningen är lämplig att använda vid arbete med brandfarliga köldmedier, så att exempelvis ingen gnistbildning kan uppstå från utrustningen eller att den är tillräckligt väl försluten eller explosionssäker.

Brandsläckare

Vid värmealstrande servicearbeten på eller i anslutning till värmepumpsinstallationen ska lämplig brandsläckningsutrustning finnas tillgänglig, exempelvis torrpulver- eller CO₂-brandsläckare.

Inga tändkällor

Vid servicearbeten i anslutning till värmepumpen får inga antändningskällor användas på ett sådant sätt att det kan medföra risk för brand eller explosion. Samtliga möjliga antändningskällor, inklusive rökning, bör hållas på tillräckligt långt avstånd från arbetsplatsen på grund av risken för utsläpp av köldmedium i närområdet. Innan arbete påbörjas ska närområdet undersökas för att säkerställa att det inte finns några brandfaror eller antändningsrisker. Det ska framgå på skylt att rökning är förbjudet.

Ventilerat serviceområde

Servicearbeten ska utföras utomhus eller i ett utrymme som är tillräckligt ventilerat under den tid som arbetet pågår. Ventilationen ska på ett säkert sätt ombesörja att eventuellt utsläppt köldmedium tas om hand och släpps ut i atmosfären.

Kontroller anläggning

Om elektriska komponenter i anslutning till kylsystemet behöver bytas ut, ska utbyteskomponenterna vara likvärdiga till funktion och specifikation. CTCs riktlinjer för underhåll och service ska alltid följas. Vid tveksamheter, kontakta CTCs tekniska supportavdelning.

Kontroll av elektriska komponenter

Reparation och underhåll av elektriska komponenter ska föregås av säkerhetskontroller och procedurer för inspektion av komponenterna. Om ett fel föreligger som kan äventyra säkerheten ska inte strömmen kopplas på förrän felet har avhjälpats. Om felet inte kan avhjälpas omedelbart och det är av vikt att driften av anläggningen fortsätter, kan en lämplig tillfällig lösning användas. Detta ska rapporteras till ägaren av utrustningen.

Initiala säkerhetskontroller ska omfatta:

- kontroll att kondensatorer är urladdade; detta ska göras på ett säkert sätt för att undvika risk för gnistbildning.
- att inga elkomponenter eller kablage exponeras vid evakuering eller påfyllning av köldmedium.
- kontroll att jordningen är intakt.

Reparation av förslutna elektriska komponenter



VARNING!

Vid reparation av förslutna elektriska komponenter ska värmepumpen först kopplas bort från strömkällan innan skyddande höljen för de förslutna komponenterna tas bort. Om det är nödvändigt med strömmatning till värmepumpen vid servicetillfället, måste en läckdetekteringslösning användas vid det mest kritiska stället för att kunna varna för en potentiellt farlig situation.

Efter servicearbeten med elektriska komponenter ska säkerställas att deras skyddande höljen inte har påverkats. Undersök även så att inga skador på kablar eller packningar har uppkommit. Inga ytterligare elanslutningar får tillkomma.

Säkerställ att montering sker på ett säkert sätt.

Säkerställ att packningar är intakta och uppfyller funktionen att skydda i en brandfarlig miljö. Utbyteskomponenter ska uppfylla tillverkarens specifikationer.

Observera!

Användning av tätningsmedel av silikon kan begränsa effektiviteten av vissa typer av läcksökningsutrustning. Explosionssäkra komponenter behöver inte isoleras innan arbete på dem påbörjas.

Kablage



VARNING!

Kontrollera att kablar inte utsätts för slitage, korrosion, förhöjt tryck, vibrationer, vassa kanter eller påverkas av andra omgivningsfaktorer. Vid kontrollen ska också bedömas effekter av åldrande/slitage eller påverkan från kontinuerliga vibrationskällor såsom kompressor och fläkt.

Läcksökning, detektering av brännbara köldmedier



VARNING!

Under inga omständigheter får källor som potentiellt kan antändas användas för att detektera köldmedieläckor. Läckdetektorer som använder öppen låga får inte användas.

Läcksökningsmetoder



VARNING!

Nedan angivna läckdetekteringsmetoder anses vara acceptabla för kylsystem med brännbara köldmedier.

Elektroniska läckdetektorer ska användas för att upptäcka köldmedieläckor, men känsligheten kan vara otillräcklig och detektorerna kan behöva omkalibreras (i ett köldmediefritt område). Säkerställ att detektorn inte är en potentiell antändningskälla och är lämplig att använda med aktuellt köldmedium. Läckdetekteringstrustningen ska ställas in på en procentandel av köldmediets LFL (antändningsgräns) och kalibreras mot köldmediet så att en lämplig procentandel gas (maximalt 25 %) kan fastslås.

Läcksökningsvätskor är också lämpliga för användning tillsammans med de flesta köldmedier, men användning av vätskor som innehåller klor ska undvikas eftersom klor kan reagera med köldmediet och korrodera kopparrören.

Vid misstanke om köldmedieläckage ska alla öppna lågor avlägsnas/släckas.

Om ett läckage av köldmedium upptäcks som kräver lödning, ska allt köldmedium återvinnas från systemet eller isoleras (med hjälp av avstängningsventiler) i en del av systemet som ligger långt ifrån läckan. Syrefritt kväve (OFN) ska sedan spolas genom systemet både före och under lödningsprocessen.

Töm och evakuera köldmedium



VARNING!

När köldmediekretsen öppnas för att utföra reparationer, eller av något annat skäl, ska konventionella processer tillämpas. För brandfarliga köldmedier är det dock viktigt att bästa praxis följs. Följande process ska följas:

- Töm kylkretsen på köldmediet.
- "Spola" kretsen med inert gas (en gas som inte reagerar kemiskt med sin omgivning).
- Evakuera.
- "Spola" kylkretsen igen med inert gas.
- Öppna kylkretsen genom skärning eller lödning.

Köldmediet ska återvinnas i lämpliga återvinningscylindrar. Systemet ska "spolas" med syrefritt kväve (OFN) för att göra enheten säker. Denna process kan behöva upprepas flera gånger. Tryckluft eller syrgas får inte användas.

"Spolning" av köldmediekretsen ska göras så att vakuomet i systemet bryts med OFN. Fortsätt sedan att fylla kretsen till dess att arbetstrycket uppnås och ventiler därefter till atmosfärstryck och minska slutligen trycket till vakuum. Denna process ska upprepas till dess att inget köldmedium finns kvar i systemet. När den avslutande OFN-spolningen har gjorts ska systemtrycket sänkas ned till atmosfärstryck så att arbetet kan påbörjas. Detta förfarande är absolut nödvändigt om lödning på rörledningar ska ske.

Se till att vakuumpumpens utlopp inte är i närheten av potentiella antändningskällor och att ventilationen är god.

Påfyllning av köldmedium



VARNING!

Utöver konventionella påfyllningsprocesser ska följande krav uppfyllas.

- Säkerställ att kontaminering av andra köldmedier inte sker vid användning av påfyllningsutrustningen. Slangar eller ledningar ska vara så korta som möjligt för att minimera mängden köldmedium som finns i dem.
- Cylindrar ska förvaras på ett säkert sätt i enlighet med instruktionerna.
- Se till att kylsystemet är jordat innan systemet fylls på med köldmedium.
- Märk kylsystemet när påfyllningen är klar (om det inte redan är märkt).
- Var ytterst försiktig så att kylsystemet inte överfylls.

Innan systemet fylls på igen ska det provtryckas med lämplig spolningsgas. Systemet ska läcktestas efter avslutad fyllning men före idrifttagning. Ett uppföljande läckagetest ska utföras innan arbetet avslutas.

Evakuering av köldmedium



VARNING!

Innan denna process utförs är det viktigt att serviceteknikern är helt bekant med utrustningen och dess funktion. Kontrollera att utrustning för evakuering av köldmedium är avsedd för brännbara köldmedier. Köldmediet ska återvinnas på ett säkert sätt. Vid återanvändning av återvunnet köldmedium ska ett olje- och köldmedieprov utföras (om krav ställs på en sådan analys) innan evakuering av köldmediet görs. Det är nödvändigt att det finns tillgänglig elanslutning innan processen påbörjas.

- a. Bekanta dig med utrustningen och dess funktionalitet.
- b. Isolera systemet elektriskt.
- c. Innan processen påbörjas, se till att:
 - utrustning för hantering av köldmediecylindrar finns tillgänglig, om så krävs.
 - all personlig skyddsutrustning finns tillgänglig och används på ett korrekt sätt.
 - evakueringsprocessen hela tiden övervakas av en behörig person.
 - evakueringsutrustning och köldmediecylindrar uppfyller aktuella standarder.
- d. Sänk trycket i kylsystemet, om möjligt.
- e. Om vakuumtryck inte är möjligt att åstadkomma, använd en rörlösning så att köldmedium kan evakueras från olika olika delar av systemet.
- f. Se till att köldmediecylindern är placerad på våg innan evakuering sker.
- g. Starta evakueringsutrustningen och använd den i enlighet med instruktionerna.
- h. Cylindrarna får inte överfyllas (högst 80% vätskevolym).

- i. Cylindrarnas maximala arbetstryck får inte vid något tillfälle överskridas.
- j. När flaskorna är korrekt påfyllda och processen är avslutad, se till att cylindrarna och evakueringsutrustningen omedelbart flyttas från platsen och att alla avstängningsventiler på utrustningen har stängts.
- k. Återvunnet köldmedium får inte fyllas på i ett annat kylsystem om det inte först har rengjorts och kontrollerats.

Märkning

Värmepumpen ska förses med en etikett som visar att den har tagits ur drift och tömts på köldmedium. Etiketten ska dateras och signeras. Se till att det finns etiketter på utrustningen som anger att utrustningen innehåller brandfarligt köldmedium.

Återvinning av köldmedium



WARNING!

När ett köldmedium har evakuerats från värmepumpen, antingen vid service eller vid skrotning, är det god praxis att köldmediet återvinns på ett säkert sätt.

Vid överföring av köldmedium till cylindrar, se till att endast avsedda återvinningscylindrar används. Se till att det antal cylindrar som krävs för att ta omhand kylsystemets totala mängd köldmedium finns tillgängliga. Alla aktuella cylindrar ska vara avsedda för det köldmedium som ska återvinnas och vara uppmärkta för detta köldmedium (dvs. specialcylindrar som är lämpliga för återvinning av köldmedium). Cylindrarna ska vara kompletta med övertrycksventil och tillhörande avstängningsventiler i gott fungerande skick. Tomma cylindrar ska evakueras från eventuellt köldmedium och, om möjligt, kylas innan de fylls på vid återvinning.

Återvinningsutrustningen ska vara i gott skick med en uppsättning instruktioner för den utrustning som finns till hands. Utrustningen ska vara lämplig för återvinning av brandfarliga köldmedier. Dessutom ska en uppsättning kalibrerade vågar finnas tillgängliga och i gott skick. Slangar ska vara utrustade med läckagefria fränkopplingar och vara i gott skick. Innan återvinningsutrustningen används, kontrollera att den är i tillfredsställande skick, har underhållits väl och att alla tillhörande elektriska komponenter är förseglade för att förhindra antändning i händelse av köldmedieutsläpp. Kontakta CTC om du är osäker.

Det återvunna köldmediet ska returneras till köldmedieleverantör i avsedda återvinningscylindrar och relevant dokument för avfallstransport ("Waste Transfer Note") ska upprättas. Blanda inte olika köldmedier i återvinningsbehållare och särskilt inte i köldmediecylindrarna.

Om kompressor eller kompressorolja ska återvinnas, se till att de har evakuerats till en acceptabel nivå för att säkerställa att brännbart köldmedium inte finns kvar i smörjmedlet. Kompressorn ska evakueras innan den tas om hand och transporteras till avfallsstation eller återförsäljare som erbjuder denna typ av service. Endast elektrisk uppvärmning av kompressorn får användas för att påskynda denna process. När olja dräneras från ett system ska det ske på ett säkert sätt.

Säkerhetsområde



VARNING!

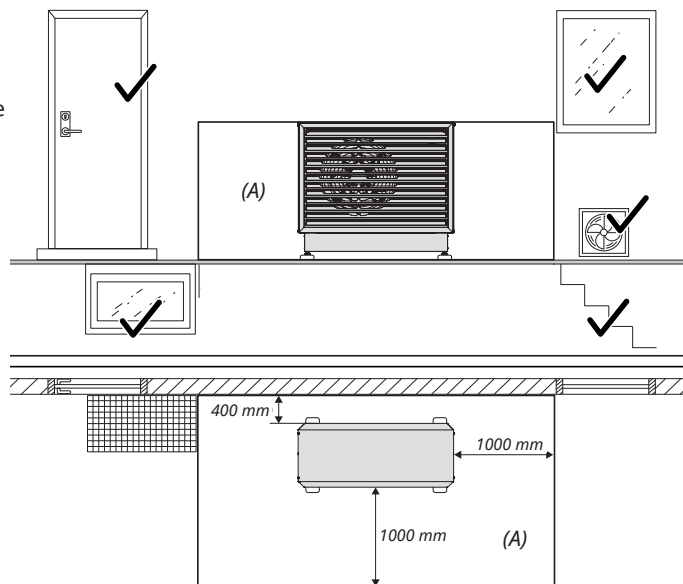
I bilderna visas det säkerhetsområde (A) som gäller för värmepumpen.

Innanför säkerhetsområdet får följande förhållanden inte förekomma:

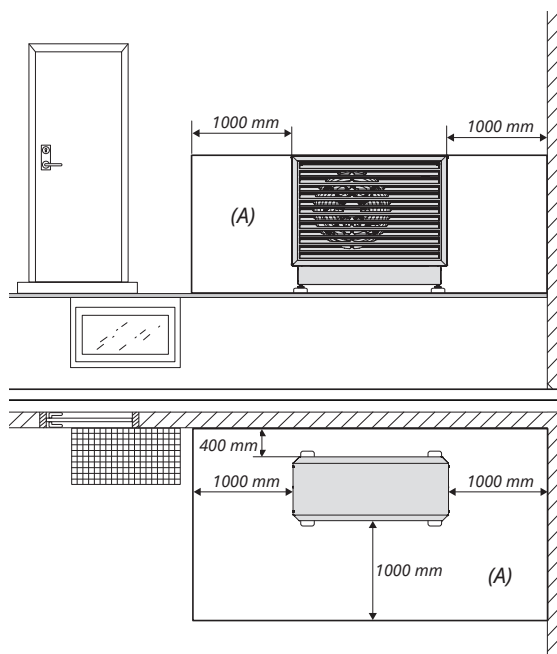
- Öppningar i byggnaden, t.ex. fönster, dörrar, ljuskällor eller takfönster.
- Lufttillförsel från ventilations- och luftkonditioneringssystem.
- Fastighetsgränser, angränsande egendom, gångvägar och andra vägar.
- Pumpschakt, inflöde till avloppssystem utan vattenlås, fallrör och avloppsschakt etc.
- Övriga insänkningar, brunnar, fördjupningar, schakt.
- Elektriska anslutningar till byggnaden.
- Elektriska system, stickkontakter, lampor, strömbrytare.
- Snöras från tak.

Inför inga tändkällor i säkerhetsområdet:

- Öppna lågor eller brännarmontage.
- Grillar.
- Gnistbildande verktyg.
- Elektrisk utrustning med tändkällor, mobila enheter med inbyggt batteri (t.ex. bilar, mobiltelefoner, träningsklockor osv.).
- Föremål med temperatur över 360 °C.



Värmepumpens säkerhetsområde (A), placering mot vägg.



Värmepumpens säkerhetsområde (A), placering i hörna.

Säkerhetsutrustning



VARNING!

- Vid hantering av produkten med lyftögla eller liknande se till att lyftdon, öglor och övriga delar är oskadade. Vistas aldrig under upphissad produkt.
- Äventyra aldrig säkerheten genom att demontera fastskruvade kåpor, huvar eller annat.
- Äventyra aldrig säkerheten genom att sätta säkerhetsutrustningen ur spel.

Observera!

- Produkten klassas som IP X4 och är godkänd för utomhusbruk.
- Denna apparat kan användas av barn från 8 års ålder och uppåt, samt personer med nedsatt fysisk, sensorisk eller mental förmåga, brist på erfarenhet eller kunskap, om de under överseende eller med givna instruktioner fått kunskap om hur apparaten används på ett säkert sätt och förstår riskerna det medför. Barn ska inte leka med apparaten. Rengöring och underhåll ska inte utföras av barn utan överseende.
- Om denna anvisning ej följs vid installation, drift och underhåll, är CTC:s åtagande enligt gällande garantibestämmelser ej bindande.

3. Inkopplingsalternativ

Nedan visas olika inkopplingsalternativ för CTC EcoAir 700M.

! Styrande produkter måste ha programversion 2024-01-29 eller senare.



**kan även leverera kyla tillsammans med CTC EcoAir 700M*

4. Tekniska data

		EcoAir 708M	EcoAir 712M
Artikelnummer		590500001 (3x400V) 590501001 (1x230V)	590510001 (3x400V) 590511001 (1x230V)
Produktdatanummer (GTIN/EAN)		7333077103705 (3x400V) 7333077103743 (1x230V)	7333077103712 (3x400V) 7333077103750 (1x230V)
HP-Keymark		012-C700200	012-C700200
Allmänna data			
Vikt brutto / Vikt netto	kg	189 / 164 (3x400V) 185 / 160 (1x230V)	189 / 164 (3x400V) 185 / 160 (1x230V)
Mått (djup x bredd x höjd) exkl. emballage	mm	510 x 1248 x 1068	510 x 1248 x 1068
Mått (djup x bredd x höjd) inkl. emballage	mm	802 x 1325 x 1217	802 x 1325 x 1217
Emballerad volym	m ³	1,29	1,29
Kapslingsklass		IP X4	IP X4
Kapacitet			
Avgiven effekt max: W35 & A +12/+7/+2/-7/-15	kW	8,71 /6,96 /5,66 /5,51 /4,13	11,23 /9,04 /7,36 /7,11 /6,24
Avgiven effekt nominell: W35 & A +12/+7/+2/-7/-15	kW	5,8 /4,95 /3,84 /3,23 /2,52	5,8 /4,95 /3,84 /3,23 /2,52
Avgiven effekt min: W35 & A +12/+7/+2/-7/-15	kW	2,32 /1,99 /2,07 /- /-	2,32 /1,99 /2,07 /- /-
Tillförd effekt max: W35 & A +12/+7/+2/-7/-15	kW	1,82 /1,72 /1,62 /1,75 /1,62	2,6 /2,63 /2,54 /2,08 /2,74
Tillförd effekt nominell: W35 & A +12/+7/+2/-7/-15	kW	0,99 /1,02 /0,98 /0,99 /0,95	0,99 /1,02 /0,98 /0,99 /0,95
Tillförd effekt min: W35 & A +12/+7/+2/-7/-15	kW	0,37 /0,4 /0,48 /- /-	0,37 /0,4 /0,48 /- /-
COP max: W35 & A +12/+7/+2/-7/-15		4,78 /4,05 /3,49 /3,15 /2,55	4,33 /3,44 /2,9 /2,54 /2,27
COP nominell: W35 & A +12/+7/+2/-7/-15		5,86 /4,87 /3,91 /3,26 /2,64	5,86 /4,87 /3,91 /3,26 /2,64
COP min: W35 & A +12/+7/+2/-7/-15		6,26 /5,01 /4,34 /- /-	6,26 /5,01 /4,34 /- /-
Varvtalsreglering, min-max	RPS	20-80	20-120
Nominell hastighet A7/W35 & A7/W55	RPS	50	50
Kylkapacitet			
Kylningskapacitet max: A35 & W18/W7	kW	7,53 /5,65	7,53 /5,65
Kylningskapacitet nominell: A35 & W18/W7	kW	5,24 /3,79	5,24 /3,79
Kylningskapacitet min: A35 & W18/W7	kW	1,56 /0,94	1,56 /0,94
Tillförd effekt max: A35 & W18/W7	kW	2,57 /2,34	2,57 /2,34
Tillförd effekt nominell: A35 & W18/W7	kW	1,3 /1,25	1,3 /1,25
Tillförd effekt min: A35 & W18/W7	kW	0,35 /0,36	0,35 /0,36
EER max: A35 & W18/W7		2,93 /2,42	2,93 /2,42
EER nominell: A35 & W18/W7		4,02 /3,04	4,02 /3,04
EER min: A35 & W18/W7		4,42 /2,59	4,42 /2,59
Varvtalsreglering, min-max	RPS	20-80	20-80
Ratingdata HP-Keymark			
Ratingpunkt vid W35	RPS	50	50
Avgiven effekt vid ratingpunkt: W35	kW	4,95	4,95
Tillförd effekt vid ratingpunkt: W35	kW	1,02	1,02
COP vid ratingpunkt: W35		4,87	4,87
Flöde qw vid ratingpunkt: W35	m ³ /h	0,85	0,85
Ratingpunkt vid W55	RPS	50	50
Avgiven effekt vid ratingpunkt: W55	kW	4,78	4,78
Tillförd effekt vid ratingpunkt: W55	kW	1,46	1,46
COP vid ratingpunkt: W55		3,28	3,28
Flöde qw vid ratingpunkt: W55	m ³ /h	0,52	0,52

Ljuddata		EcoAir 708M	EcoAir 712M
Ljudeffekt L_{WA} A7/W35 (EN 12102)	dB(A)	46	47
Ljudeffekt L_{WA} A7/W55 (EN 12102)	dB(A)	46	47
Ljudeffekt L_{MIN} A7/W35 (EN 12102)	dB(A)	46	47
Ljudeffekt L_{MAX} A7/W35 (EN 12102)	dB(A)	55	59
Ljudtryck L_{PA} 5m A7/W35	dB(A)	27	28
Ljudtryck L_{PA} 10m A7/W35	dB(A)	21	22
Varma sidan			
Max driftryck (PS)	bar	3	3
Vattenvolym (V)	liter	2,9	2,9
Säkerhetsventil	bar	2	2
Max drifttemperatur (TS)	°C	100	100
Vattenvolym kondensor	liter	2,04	2,04
Flöde q _w nominellt: A7/W35, Δt = 5 K	l/s	0,2294	0,2294
Flöde q _w minimum: A7/W35 vid avfrostning	l/s	0,1667	0,1667
Min tillåten systemtemperatur vid avfrostning	°C	25	25
Övrigt			
Luftflöde: silent mode max	m ³ /h	2787	2815
Luftflöde: nominell	m ³ /h	2787	2787
Luftflöde: max	m ³ /h	3041	3340
Köldmedie, typ		R290	R290
Köldmedie, fyllning	kg	0,8	0,8
GWP-värde		0,02	0,02
CO ₂ - ekvivalent	ton	0,000016	0,000016
Pressostat, högtryck	bar	31±0,7	31±0,7
Givare, lågtryck	bar	0-10	0-10
Max driftryck högtrycksida (PS)	bar	31	31
Max driftryck lågtrycksida (PS)	bar	31	31
Teoretisk slagvolym kompressor	cm ³ /rev	30,6	30,6
Kompressortyp		Twin rotary	Twin rotary
Årsvärmefaktordata			
SCOP / P _{designh} / Etas η, kallt klimat W35 (EN14825, P _{designh})		4,25 / 6 / 166,8	4,24 / 8 / 166,5
SCOP / P _{designh} / Etas η, kallt klimat W55 (EN14825, P _{designh})		3,43 / 6 / 134,1	3,38 / 8,4 / 132,1
SCOP / P _{designh} / Etas η, medel klimat W35 (EN14825, P _{designh})		5,04 / 5,3 / 198,3	5,00 / 7,3 / 197,0
SCOP / P _{designh} / Etas η, medel klimat W55 (EN14825, P _{designh})		3,83 / 5 / 150,8	3,86 / 7 / 151,2
SCOP / P _{designh} / Etas η, varmt klimat W35 (EN14825, P _{designh})		6,16 / 5,7 / 243,2	6,07 / 7,5 / 239,9
SCOP / P _{designh} / Etas η, varmt klimat W55 (EN14825, P _{designh})		4,67 / 5,7 / 183,9	4,48 / 7,5 / 176,3

4.1 Eldata

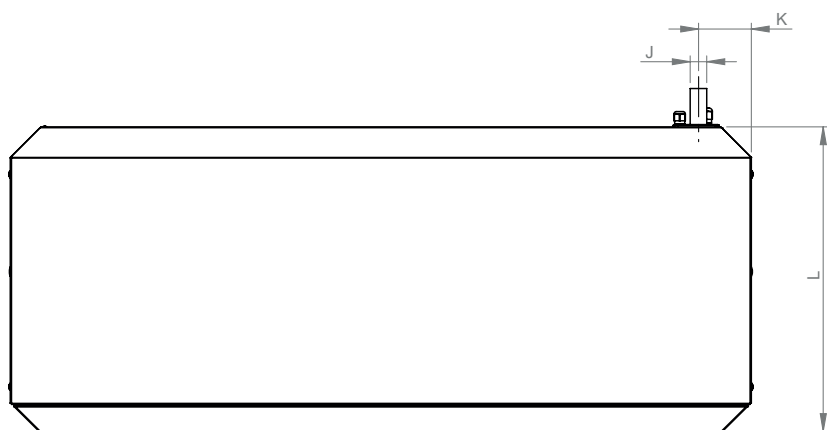
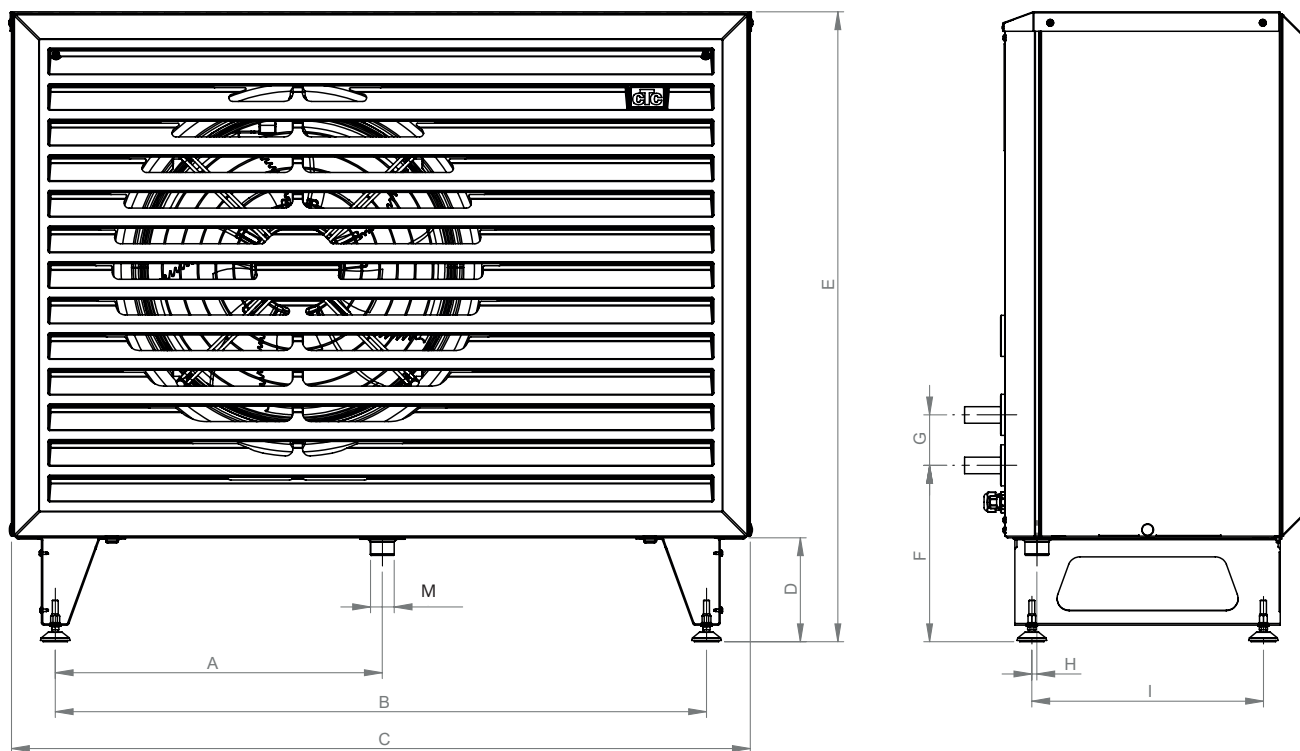
4.1.1 400V 3N~

		EcoAir 708M, 3x400V	EcoAir 712M, 3x400V
Eldata anslutning		400V 3N~ 50Hz	400V 3N~ 50Hz
Märkeffekt	kW	3,1	5,3
Märkström	A	4,7	8
Avsäkring max	A	16	16
Max Startström	A	1,1	1,1
Reaktiv effekt eller effektfaktor vid min RPS	cos Φ	-0,56	-0,56
Reaktiv effekt eller effektfaktor vid max RPS	cos Φ	-0,96	0,98
Driveffekt fläkt	W	12 / 36 / 153 / 170	12 / 36 / 153 / 170
Dimension matarkabel	mm ²	2,5	2,5

4.1.2 230V 1N~

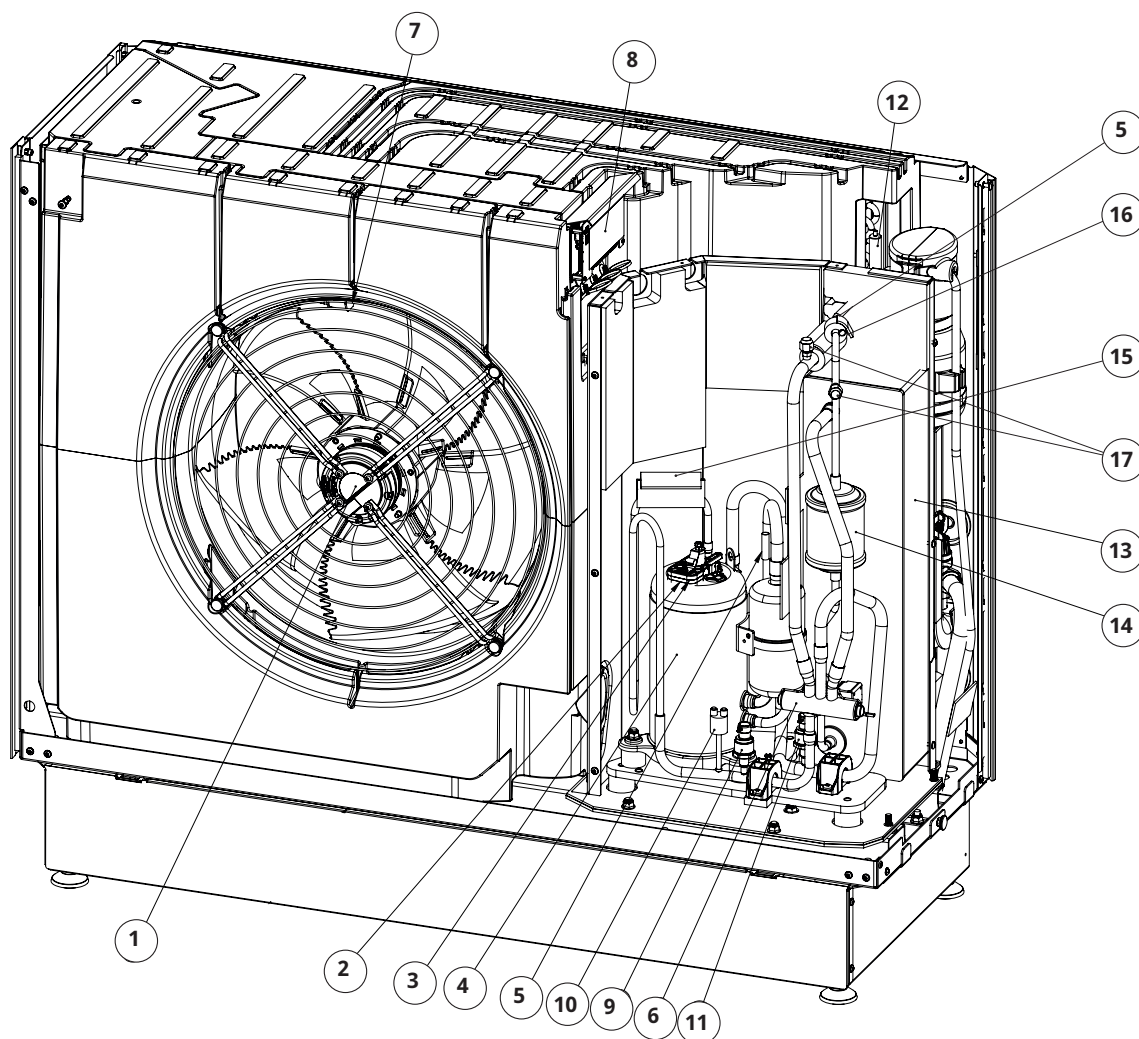
		EcoAir 708M, 1x230V	EcoAir 712M, 1x230V
Eldata anslutning		230V 1N~ 50Hz	230V 1N~ 50Hz
Märkeffekt	kW	3,3	3,68
Märkström	A	16	16
Avsäkring max	A	16	16
Max Startström	A	1,8	1,8
Reaktiv effekt eller effektfaktor vid min RPS	cos Φ	-0,86	-0,86
Reaktiv effekt eller effektfaktor vid max RPS	cos Φ	-0,98	0,99
Driveffekt fläkt	W	12 / 36 / 153 / 170	12 / 36 / 153 / 170
Dimension matarkabel	mm ²	2,5	2,5

5. Måttuppgifter

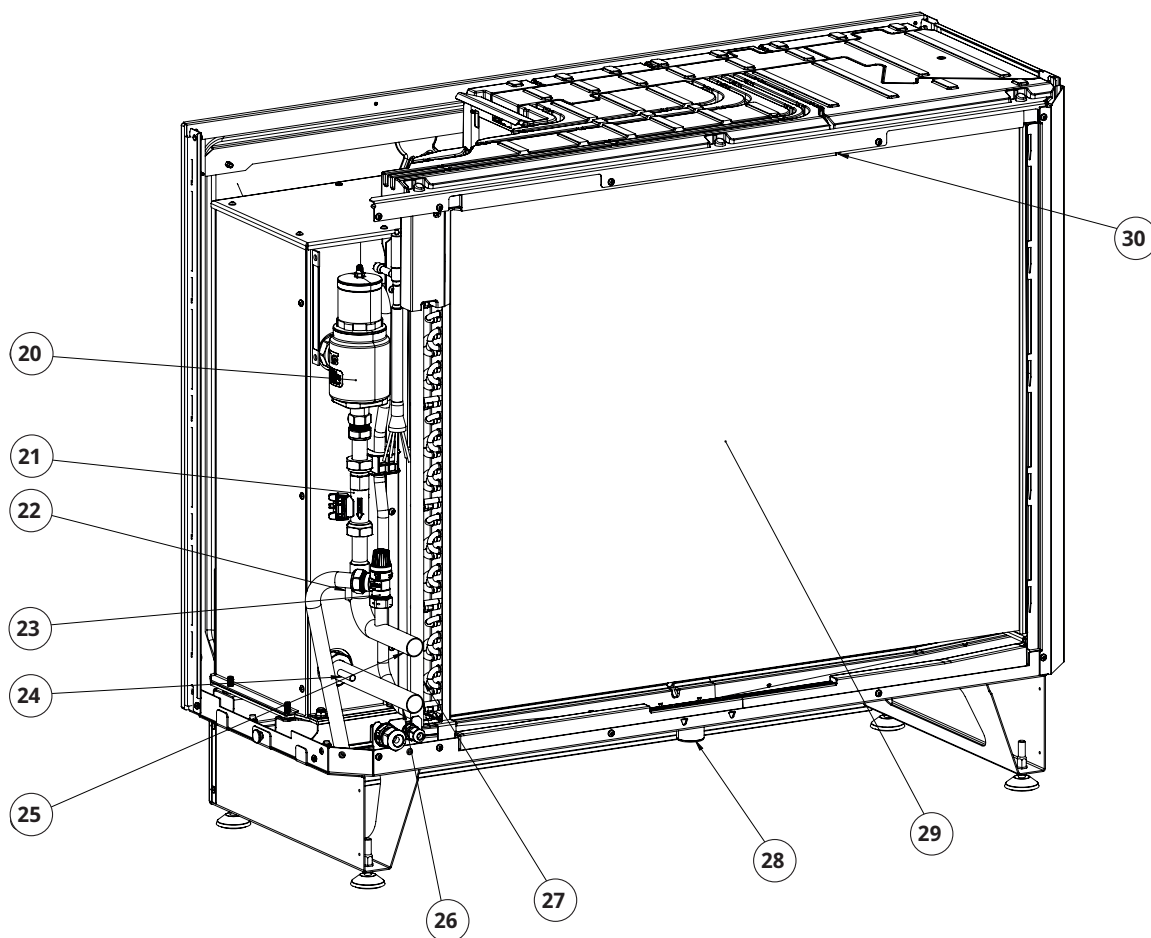


EcoAir 708M / 712M	
	mm
A	551
B	1096
C	1248
D	175
E	1068
F	297
G	85
H	8
I	390
J	28
K	87
L	510
M	40

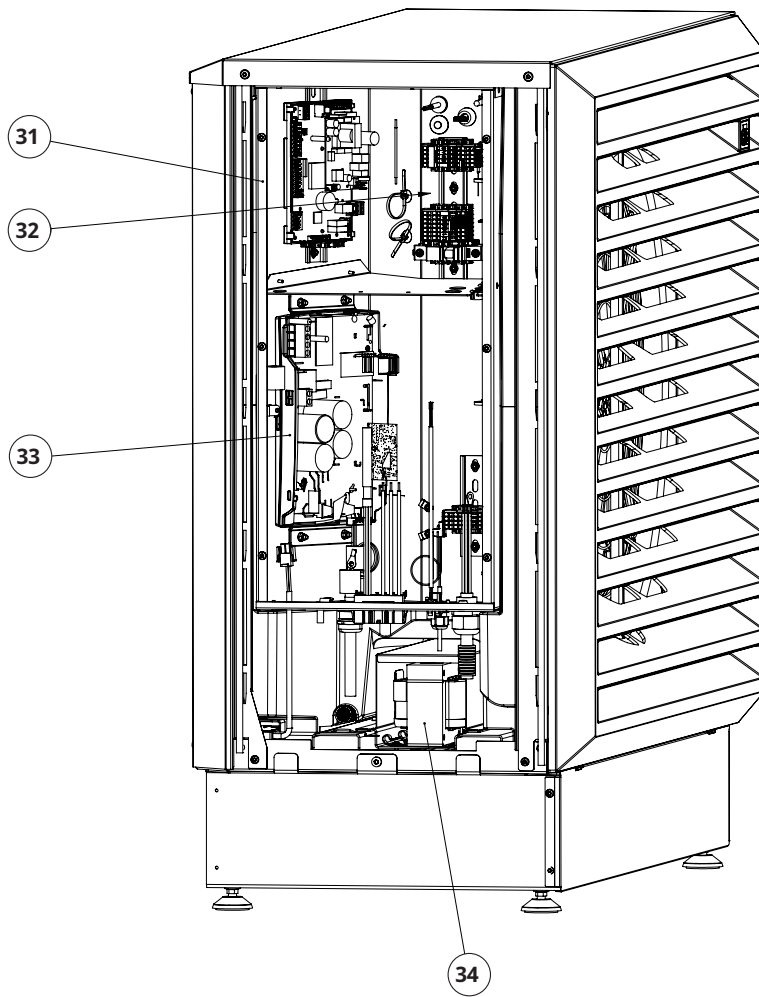
6. Komponentplacering



- | | |
|-------------------------|--|
| 1. Fläkt | 11. Lågtrycksgivare |
| 2. Kompressorgivare | 12. Expansionsventil |
| 3. Termisk brytare | 13. Kondensör |
| 4. Kompressor | 14. Torkfilter |
| 5. Suggasgivare | 15. Hetgasgivare |
| 6. Fyrvägsventil | 16. Temperaturgivare vätskeledning (liquid line) |
| 7. Givare utgående luft | 17. Serviceventil ("Schrader") |
| 8. Kretskort I/O | |
| 9. Högtrycksgivare | |
| 10. Högtryckspressostat | |



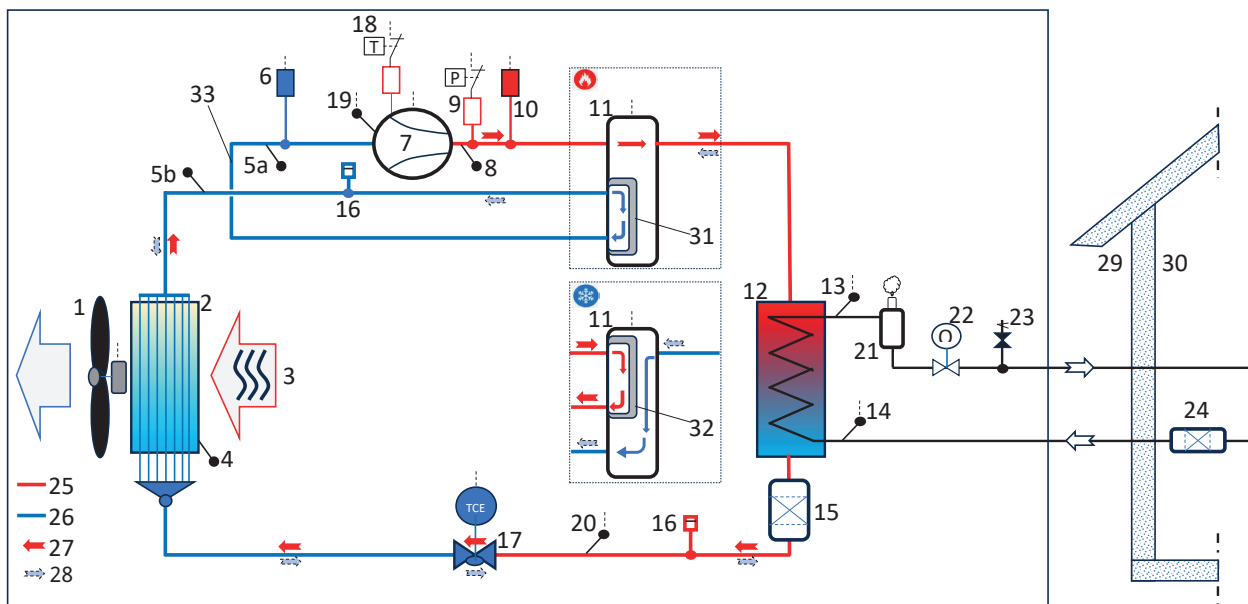
- 20. Gasseparator
- 21. Flödesmätare
- 22. Framledningsgivare, vatten ut
- 23. Säkerhetsventil (2 bar)
- 24. Returledningsgivare, vatten in
- 25. Framledning Ø28 mm
- 26. Returledning Ø28 mm
- 27. Avfrostningsgivare
- 28. Kondensavlopp
- 29. Förångare
- 30. Utomhusgivare



31. Ellåda
32. Kommunikation
33. Frekvensomformare (Driver)
34. AC-chokes (x3)

6.1 K ldmediesystem

Fl dessa CTC EcoAir 700M



- | | |
|--------------------------------------|---|
| 1. Fl kt (M10) | 19. Kompressorgivare (B62) |
| 2. F r ngare | 20. Temperaturgivare v tskeledning (liquid line) (B111) |
| 3. Uteluft | 21. Gasseparator, v rmekrets |
| 4. Avfrostningsgivare (B16) | 22. Fl desm tare, v rmekrets (B48) |
| 5. Suggasgivare 1/2 (B22) | 23. S kerhetsventil, v rmekrets |
| 6. L gtrycksgivare (B101) | 24. Partikelfilter, v rmekrets |
| 7. Kompressor (M1) | 25. H gt tryck (vid v rmeproduktion) |
| 8. Hetgasgivare (B21) | 26. L gt tryck (vid v rmeproduktion) |
| 9. H gtryckspressostat (F20) | 27. Riktning k ldmediefl de vid v rmeproduktion |
| 10. H gtrycksgivare (B100) | 28. Riktning k ldmediefl de vid avfrostning/kylproduktion |
| 11. Fyrv gsventil (Y11) | 29. Utomhus |
| 12. Kondensor | 30. Inomhus |
| 13. Framledningsgivare (B1) | 31. Position fyrv gsventil vid v rmeproduktion |
| 14. Returledningsgivare (B7) | 32. Position fyrv gsventil vid avfrostning/kylproduktion |
| 15. Torkfilter | 33. K ldmedier r |
| 16. Serviceanslutningar ("Schrader") | |
| 17. Expansionsventil (Y10) | |
| 18. Termisk brytare (B106) | |

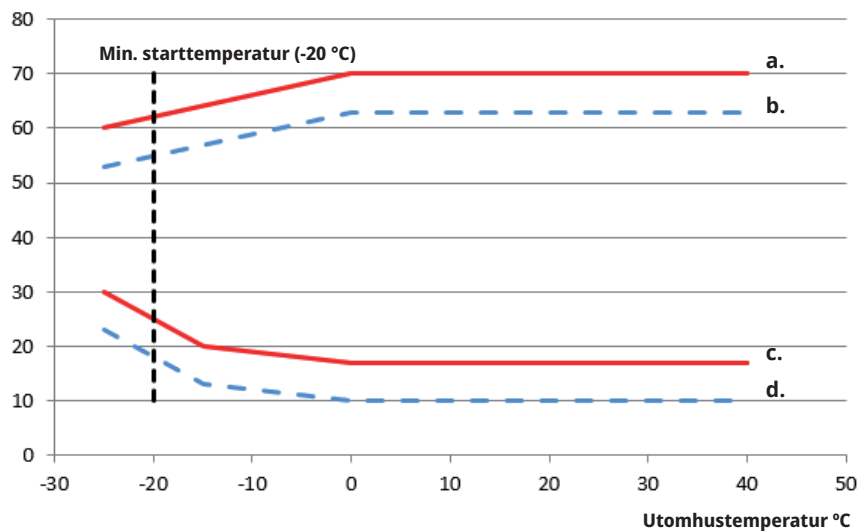
7. Arbetsområde

Styrsystemet för CTC EcoAir 700M övervakar och säkerställer att produkten arbetar inom arbetsområdet.

I figurerna nedan visas grafer för värmepumpens arbetsområden i värme- respektive kyläge.

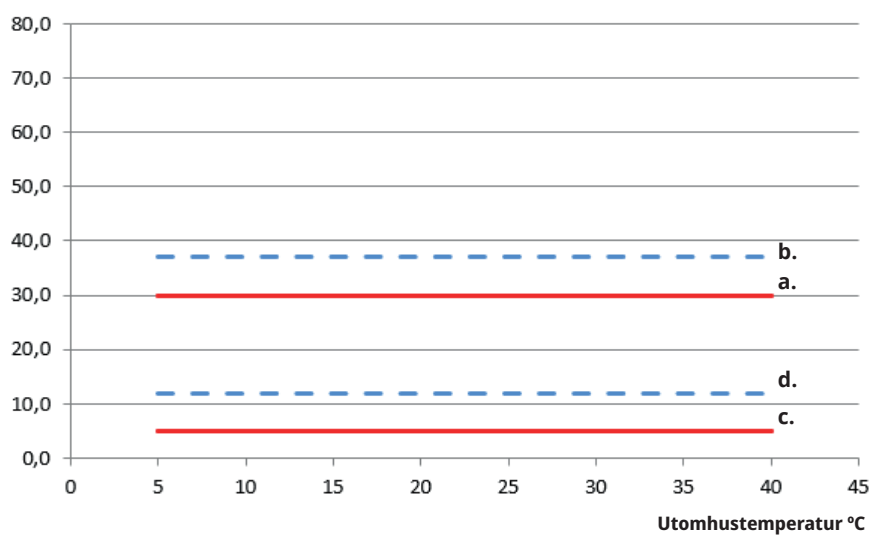
7.1 Arbetsområde, värme

Vattentemperatur C°



7.2 Arbetsområde, kyla

Vattentemperatur C°



a.	Max. framledningstemperatur C°
b.	Max. returledningstemperatur C°
c.	Min. framledningstemperatur C°
d.	Min. returledningstemperatur C°

8. Begränsning av kompressorhastighet, värme

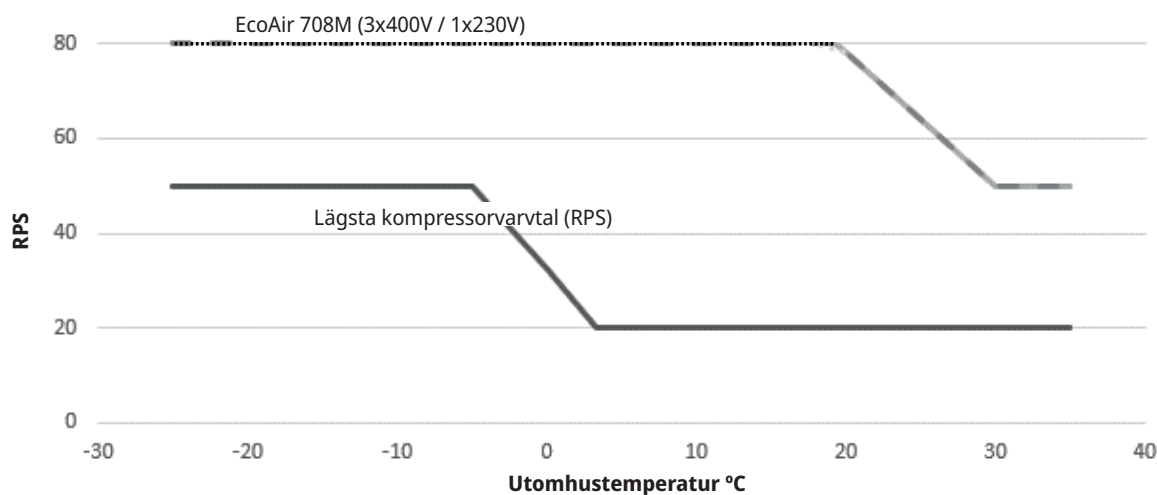
I figuren nedan visas det högsta kompressorvarvtalet (RPS) för EcoAir 700M i värmeläge, med undantag för den nedre grafen som visar det lägsta kompressorvarvtalet inom arbetsområdet.

Kompressorvarvtalet begränsas av styrsystemet så att max. ström inte överstiger 16A.

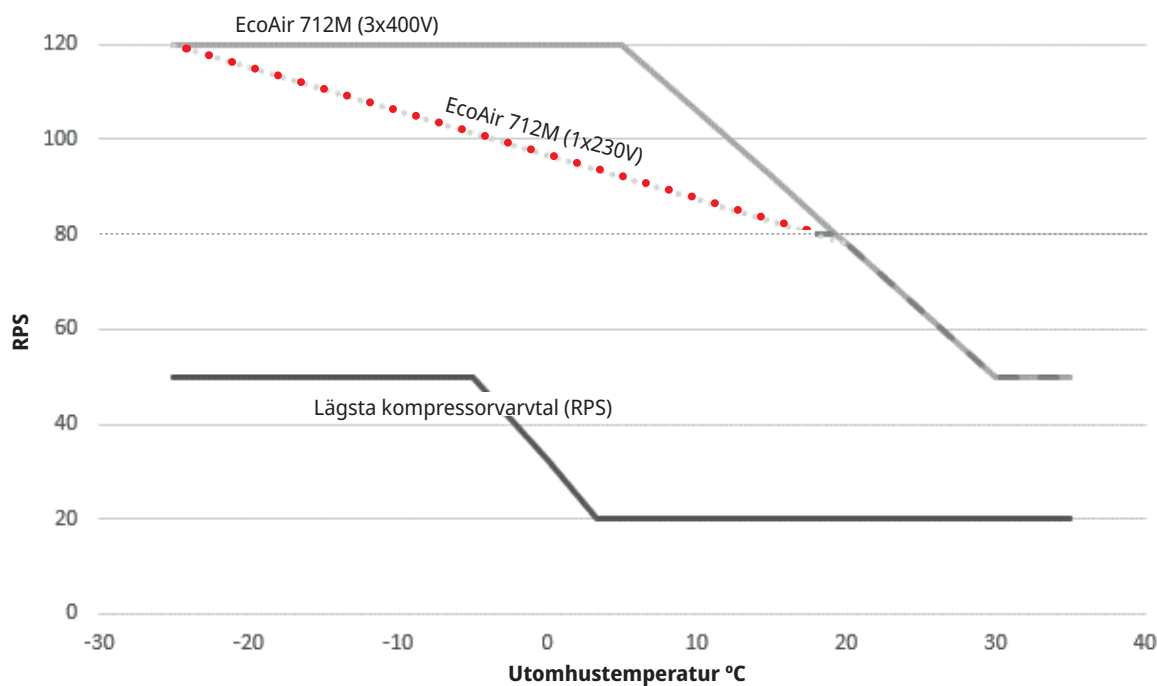
Notera skillnaden mellan graferna för EcoAir 712M (1x230V) och EcoAir 712M (3x400V) beroende på strömbegränsningar.

Beroende på styrande produkt kan kompressorvarvtalet under varmvattenladdning i vissa fall begränsas (och laddningstiderna därför bli längre).

8.1 EcoAir 708M



8.2 EcoAir 712M



9. Installation

Detta kapitel är till för dig som ansvarar för en eller flera av de nödvändiga installationerna för att produkten ska fungera så som fastighetsägaren önskar.

Ställ endast upp värmepumpen utomhus i enlighet med gällande föreskrifter.

Installation ska ske i enlighet med nationella och/eller lokala regelverk.

Eftersom värmepumpens kylkrets innehåller lättantändligt köldmedium ska ett säkerhetsområde för värmepumpens omedelbara omgivning fastställas. Se kapitel "Säkerhetsområde".

9.1 Leveransomfattning

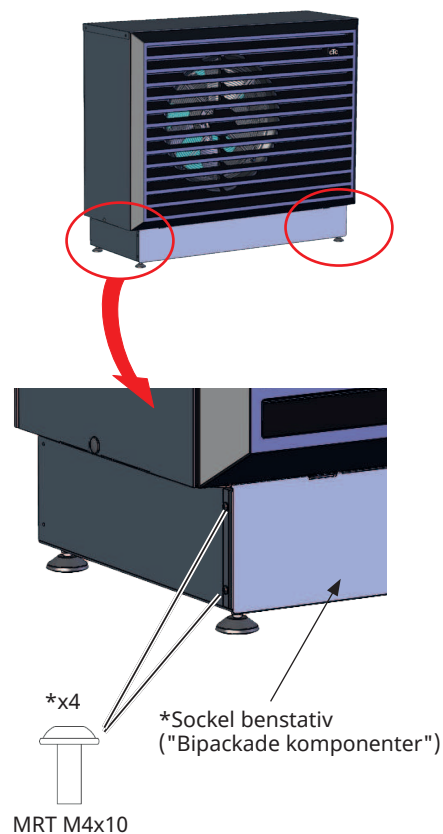
- Värmepump CTC EcoAir 700M.
- Bipackade komponenter: Filterkulventil G1", Sockel*, Installations- och skötselanvisning
- 15 m kabel LiYCY-TP (2x2x0,75 mm²) med anslutningsdon för kommunikation, monterad.
- 2 m strömkabel (2,5 mm²), monterad.

9.2 Placering av värmepumpen



VARNING!

- Placera värmepumpen på lämplig plats utomhus så att det inte finns risk att köldmediet, vid ett eventuellt läckage, kan strömma in genom ventilationsöppningar, dörrar eller liknande öppningar. Inte heller på annat sätt utgöra fara för människa eller egendom.
- Alla vägggenomföringar ska vara gastäta. Detta omfattar även vägggenomföringar som ligger i säkerhetsområdet under marknivå.
- Om värmepumpen är placerad på en plats där ett eventuellt köldmedieläckage kan ansamlas, exempelvis under markplan (i en svacka eller nedsänkt nisch), ska installationen uppfylla samma krav som gäller för gasdetektering och ventilation av maskinrum. Krav med hänsyn till antändningskällor ska tillämpas där det är lämpligt.
- Värmepumpen har ett fabriksmonterat kondenstråg där kondensvattnet leds via kondensvattenröret till grävd stenkista, dagvattenbrunn, stuprör eller annan dränering. Beakta därför produktens placering.
- Avstånd till buskar och dylikt framför produkten bör vara minst 2 meter och det ska finnas ett serviceutrymme på minst en meter på varje sida av värmepumpen.
- Placera värmepumpen så att ljud från kompressor och fläkt inte stör omgivningen.
- Placera inte värmepumpen i direkt anslutning till sovrumsfönster, altan eller tomtgräns. Beakta avståndet till närmaste granne.
- Benstativen ska stå stabilt på ett fast underlag, helst betongfundament.
- Benstativens utformning och värmepumpens vikt gör att förankring mot mark eller vägg inte är nödvändig.
- Eftersom luften så fritt som möjligt ska kunna strömma in genom förångaren och den använda luften inte ska kunna återsugas genom inloppet på baksidan, är det olämpligt att bygga in värmepumpen med skydd runt omkring. Likaså att placera produkten i uthus eller carport. Detta kan ge onormal isbildning på förångaren.
- Är produkten placerad så att den utsätts för extra hårda väderförhållanden rekommenderas ett mindre skärmtak.



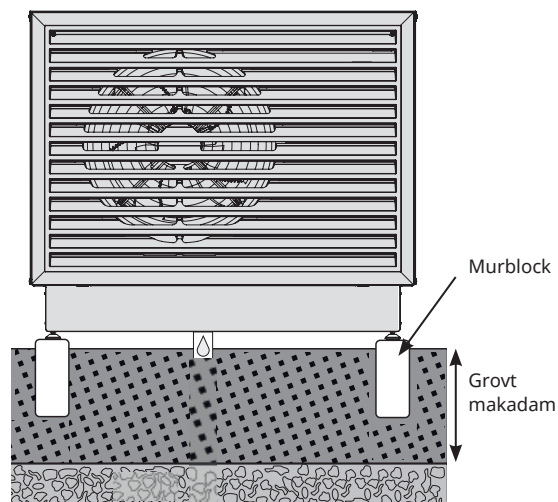
9.3 Förberedelse och dränering

Placeringen av värmepumpen ska göras så att huset inte kan ta skada och så att kondensvattnet lätt kan tas omhand.

Om kondensvattnet ska avledas till husets avloppssystem, måste det ske via ett vattenlås, se kapitel "Kondensvatten".

Om kondensvattnet tillåts rinna ned i marken ska underlaget vara murblock, betongfundament eller liknande som vilar på makadam eller singel. Kondensvattenrörets utlopp ska placeras på frostfritt djup.

- Gör en "stenkista" under värmepumpen. Tänk på att det kan bli upp till 70 liter kondensvatten per dygn under vissa omständigheter.
- Gräv 70-100 cm djupt och lägg fuktskyddsmatta intill grunden och vinkla ut den från huset.
- Fyll på till hälften med makadam och lägg ut murblock eller liknande.
- Mät upp rätt mått mellan murblocken, så att värmepumpens ben passar in, se kapitel "Tekniska data/Måttskiss".
- Kontrollera att murblocken står vågrätt med hjälp av ett vattenpass.
- Fyll upp med makadam runt om och i mitten mellan murblocken för att få bästa möjliga dränering.



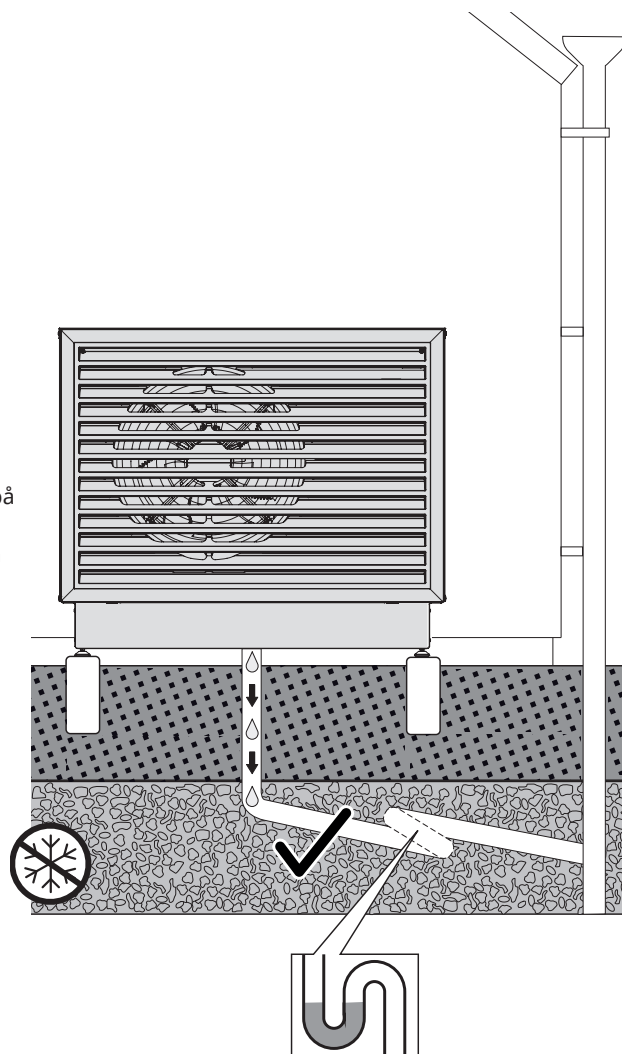
9.4 Kondensvatten

- Kondenstråget är inbyggt i värmepumpen och används för att leda bort den största delen av kondensvattnet.
- Kondensvattnet kan antingen tillåtas rinna ner i en "stenkista" i marken (se kapitel "Förberedelse och dränering") eller ledas bort till husets dränering (t.ex. stuprörens avlopp) via avloppsrör anslutna till det förmonterade kondensvattenröret via ett vattenlås.
- En värmekabel (finns som tillbehör) bör monteras i kondensvattenröret från kondenstråget och ner till avlopp på frostfritt djup för att hindra igenfrysning. Värmekabeln ansluts i värmepumpens ellåda (installationen ska utföras av behörig elektriker enligt gällande bestämmelser).



VARNING!

Om köldmedium hamnar i avloppssystemet (t.ex. vid läckage i kylkretsen) föreligger explosionsrisk.
 ► Anslut kondensvattenavledningen till avloppssystemet endast via ett vattenlås för att förhindra att luft kan cirkulera i kondensvattenröret.



10. Rörinstallation

Installationen ska utföras i enlighet med gällande normer. Inomhusmodulen ska anslutas till ett slutet expansionskärl. Vid behov ska värmesystemen/radiatorsystemen spolats rent före anslutning.

10.1 Röranslutning

- Vi rekommenderar att det till värmepumpen ansluts en rörledning med minst Ø28 mm kopparrör, men tryckfallsberäkning ska utföras för att fastställa rördiameter.
- Rördragningen mellan värmepumpen och inomhusenheten bör utföras utan några högpunkter. Om detta ändå måste göras, förse den högsta punkten med automatavluftare.
- Kontrollera säkerhetsventilernas angivna öppningstryck. Säkerhetsventilen i värmepumpen ska öppna före säkerhetsventilen i inomhusenheten (styrande produkten). Säkerhetsventilen i utomhusdelen ska därför ha lägre öppningstryck än säkerhetsventilen i inomhusenheten.

Observera!

Säkerhetsventiler inomhus ska ha minst 2,5 bars öppningstryck eftersom den inbyggda säkerhetsventilen i utomhusdelen har 2 bars öppningstryck (0,5 bars lägre öppningstryck). Byt ut ventilerna inomhus om så inte är fallet.

- Montera bipackad filterkulventil på returledningen från inomhusenheten. För rengöring av filterkulventilen, se kapitel "Drift och underhåll".
- Anslutningen mot värmepumpen ska göras med metallomspunnen, diffusionstät slang för varmvatten, minst 1" (finns som tillbehör). Minsta slanglängd är 1000 mm, för att förhindra ljud från värmepumpen att fortplanta sig in i huset och för att ta upp eventuella rörelser från värmepumpen.
- Utomhus ska rören isoleras* med minst 13 mm tjock rörisolering som är okänslig för vatten. Se till att isoleringen sluter tätt överallt och att alla skarvar är ordentligt tejpade eller limmade.
- Inomhus ska rören isoleras* fram till inomhusenheten med minst 9 mm rörisolering. Detta för att värmepumpen ska kunna leverera högsta möjliga temperatur till inomhusenheten eller tanken utan förluster.



Inomhusmodulen ska anslutas till ett slutet expansionskärl.



Minsta vattenvolym i värmesystemet (>25 °C) för säkrad avfrostningsfunktion:

EcoAir 708M/712M: 80 l



Säkerhetsventil/ventiler inomhus ska ha minst 2,5 bars öppningstryck eftersom den inbyggda säkerhetsventilen i utomhusdelen har 2 bars öppningstryck (0,5 bars lägre öppningstryck). Byt ut ventilerna inomhus om så inte är fallet.

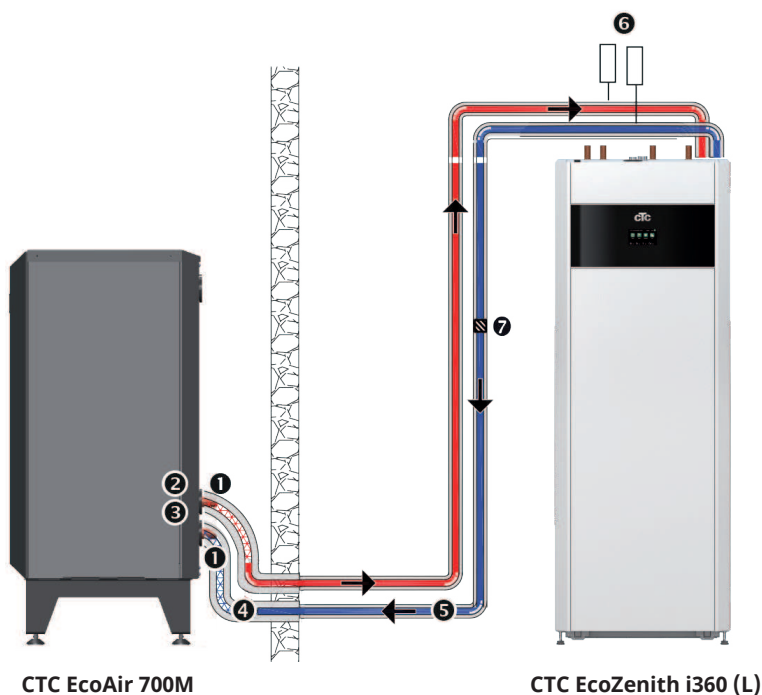
* Beakta nationellt och/eller lokalt regelverk vid dimensionering av tjocklek på rörisolering.

10.2 Exempel på anslutning av värmepumpen till CTC EcoZenith (L) inomhusmodul

CTC EcoZenith i360 (låga varianter) har rör uppdragna i bakre höger kant för anslutning av värmepumpen. Värmepumpens nedre anslutning kopplas till den högra anslutningen på inomhusenheten framifrån sett, vilket medför att returledningsvatten pumpas ut till värmepumpen. Värmepumpens övre anslutning kopplas således till den vänstra anslutningen.

Cirkulationspump och växelventil är fabriksmonterade i inomhusenheten.

Se inomhusmodulens Installations- och skötselanvisning för information om anslutning av värmepumpen.

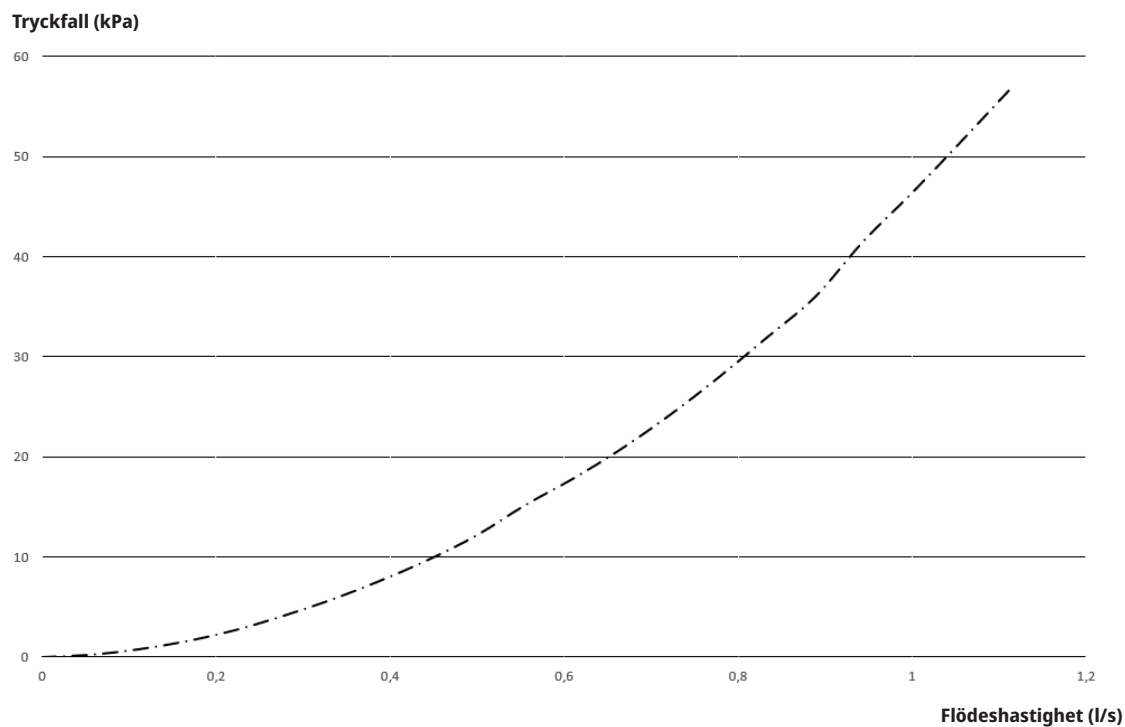


1. Metallomspunnen, diffusionstät flexibel slang för värme minst 1" (CTC tillbehör). Slangens längd 1000 mm ut från produkt.
2. Framledning, utgående (uppvärmt) vatten, Ø28 mm.
3. Returledning, inkommande (avkyllt) vatten, Ø28 mm.
4. Ø28 mm kopparrör. Utomhus isoleras* utanför hus med minst 13 mm tjock isolering.
5. Isoleras* invändigt runt rör med 9 mm tjock isolering.
6. Avluftare
7. Filterkulventil

* Beakta nationellt och/eller lokalt regelverk vid dimensionering av rörisoleringens tjocklek.

11. Tryckfallsdiagram

I diagrammet nedan visas det totala tryckfallet för värmepumpen.



Värmepump	Kvs-värde
CTC EcoAir 708M	5,35
CTC EcoAir 712M	5,35

12. Einstallation



VARNING!

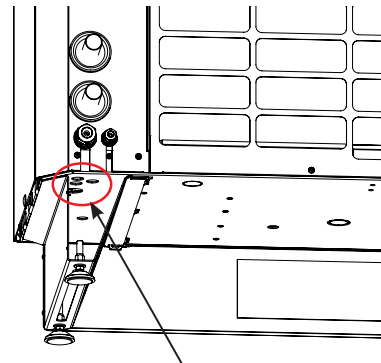
- Arbetsbrytaren är en potentiell tändkälla som bör vara placerad utanför säkerhetsområdet, se kapitel "Säkerhetsområde".
- Tillbehör* som inte är A3-klassade får ej anslutas i ellådan på grund av risk för gnistbildning.
- Om strömkabeln har skadats måste den bytas ut av tillverkaren eller annan behörig personal för att undvika fara.
- Installation och service av produktens elsystem får endast utföras av en behörig elektriker. All ledningsdragning ska göras enligt gällande bestämmelser.
- Innan kabinettet öppnas eller andra spänningsförande delar görs åtkomliga ska strömmen brytas med arbetsbrytare.
- Kontrollera att produkten är frånskild samt vänta ca. 5 min innan ingrepp, då produkten kan ha kvarvarande uppladdad spänning.
- Installationen ska föregås av en allpolig arbetsbrytare enligt överspännings-kategori III, som säkerställer frånskiljning från alla elektriska strömkällor.
- Produkten måste kopplas till skyddsjord.
- Om jordfelsbrytare redan finns så ska värmepumpen ändå förses med en egen jordfelsbrytare med fördröjt frånslag.
- Den 2 meter långa matningskabeln är färdigkopplad i produkten.
- Vid anslutning av tillbehör* i ellådan kan genomföring ske i något av de tre hålen i bottenplåten som är åtkomliga från baksidan av värmepumpen.

Observera!

Tag bort taket och sidoplåtarna och använd avsedda skåror i övre isoleringen mot taket vid kabelgenomföring inuti produkten.



Installation och service av produktens elsystem får endast utföras av en behörig elektriker. All ledningsdragning ska göras enligt gällande bestämmelser.



Genomföringshål (x3)

**Endast tillbehör som godkänts av CTC får installeras. I Elschema "VP-styrkort (A5)" visas hur aktuella tillbehör ska kopplas in.*

12.1 Inkoppling kommunikation

12.1.1 Seriekoppling av värmepumpar

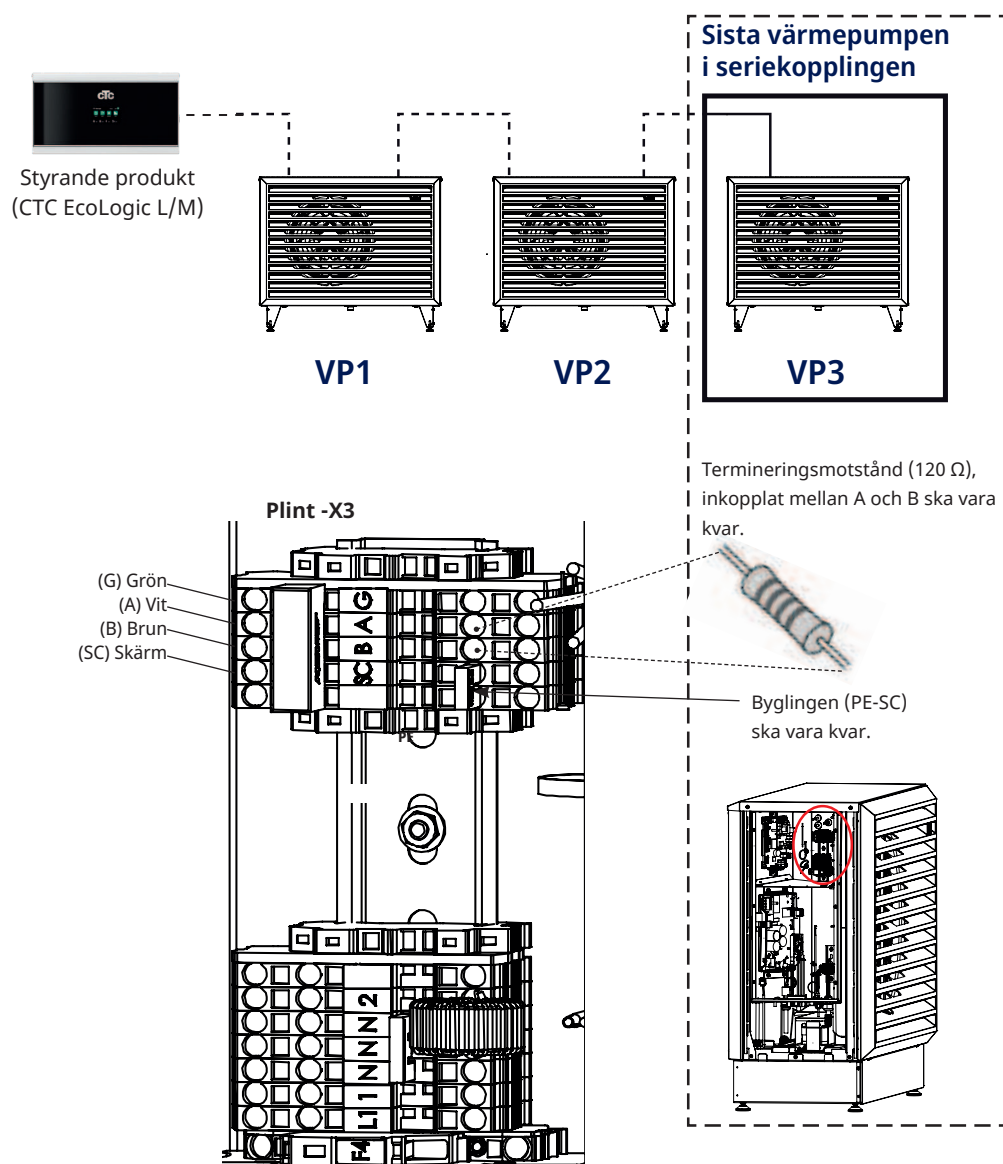
Vid leverans från fabrik är termineringsmotståndet inkopplat i elskåpets övre plint (-X3) mellan plintarna A och B medan skärmen i kommunikationskabeln är kopplad till jord genom byglingen som sitter mellan plintarna SC och PE.

Vid en seriekoppling av värmepumpar ska termineringsmotståndet endast vara inkopplat på den sista värmepumpen i serien och tas bort från de övriga värmepumparna i serien.

För samtliga värmepumpar förutom den sista i seriekopplingen ska dessutom byglingen som sitter mellan plintarna SC och PE tas bort och skärmen (plint SC) ska vidarekopplas till nästa värmepump.

Vid inkoppling av flera värmepumpar måste värmepumparna ges korrekt benämning i displayen. Alla värmepumpar är från fabrik adresserade till VP1. I kapitel "Definiera flera värmepumpar" visas hur adressering av värmepumpar (VP1-) från styrande produkt går till.

! Termineringsmotståndet ska endast vara inkopplat på sista värmepumpen i seriekopplingen.



12.1.2 Definiera flera värmepumpar

Definiera värmepumparna i den styrande produktens display under: "Avancerat/Definiera system/Värmepump".

Sätt de värmepumpar som anläggningen omfattar i läge "Till".

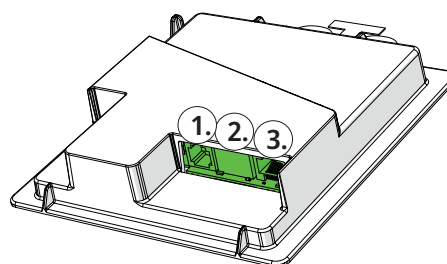


Exempel på system med tre värmepumpar. Meny "Avancerat/Definiera system/Värmepump"

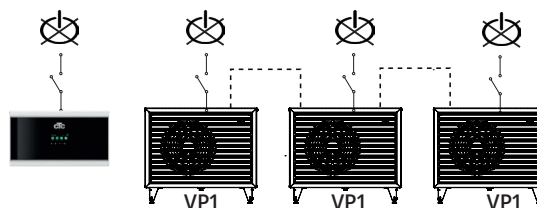
Numrering CTC EcoAir 700M

Alla värmepumpar levereras som VP1. I nedanstående exempel visas hur numrering av värmepumpar i seriekoppling går till.

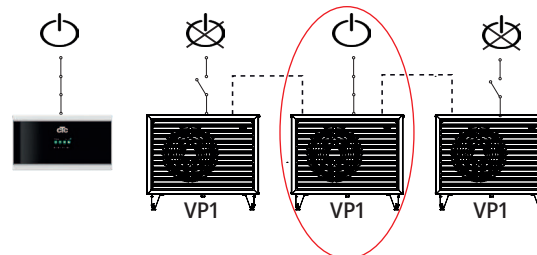
1. BMS-anslutning (RJ12)
2. Nätverksanslutning, Ethernet (RJ45)
3. Strömförsörjning displayenhet / Intern kommunikation (RJ45)



1. Anläggningen är strömlös.



2. Spänningsätt styrningen (CTC EcoLogic L/M, CTC EcoPart i600M eller CTC EcoZenith i555 Pro) liksom den CTC EcoAir 700M som ska numreras som värmepump 2 (VP2).

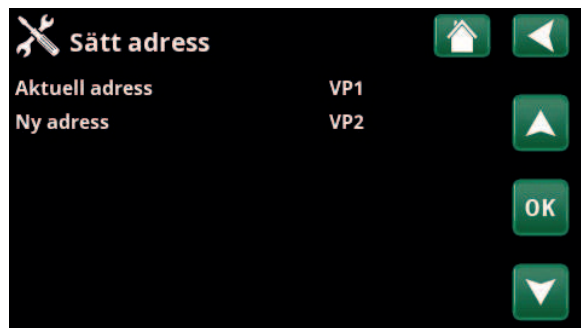


3. Vänta i ca. 2 minuter.

4. Gå till "Avancerat/Service/Sätt adress".

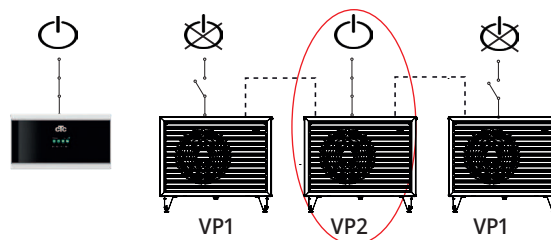
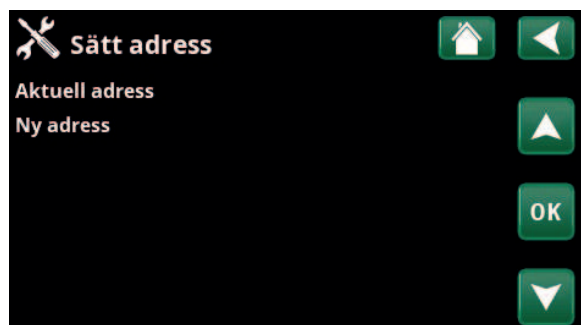
Markera "Aktuell adress", tryck OK och tryck pil och ner tills aktuell värmepump visas (VP1). Tryck OK.

Markera "Ny adress", tryck OK och tryck pil upp och ner tills aktuell adress för värmepump visas (VP2). Tryck OK.



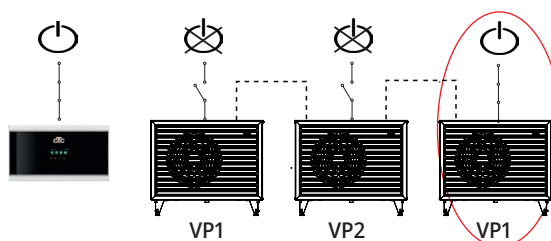
5. Värmepumpen är nu numrerad till (VP2).

När man trycker på OK så försvinner (VP1 och VP2)* och det blir svart på rad "Aktuell adress/Ny Adress".



6. Numrera övriga värmepumpar:

Spänningsätt nästa värmepump som ska numreras till värmepump 3 (VP3).



7. Vänta i ca. 2 minuter.

8. Gå till "Avancerat/Service/Sätt adress".

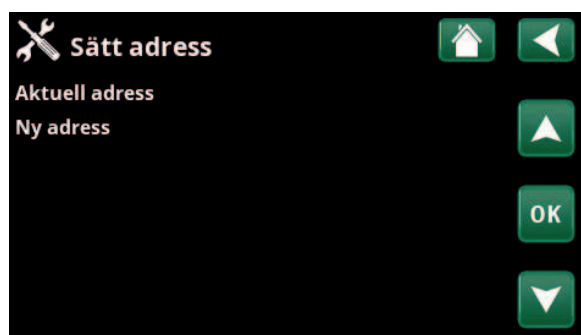
Markera "Aktuell adress", tryck OK och tryck pil och ner tills aktuell värmepump visas (VP1). Tryck OK.

Markera "Ny adress", tryck OK och tryck pil upp och ner tills aktuell adress för värmepump visas (VP3). Tryck OK.



9. Värmepumpen är nu numrerad till (VP3).

När man trycker på OK så försvinner (VP1 och VP3)* och det blir svart på rad "Aktuell adress/Ny adress".



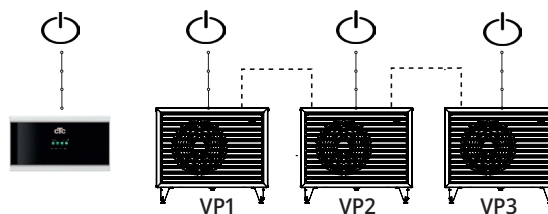
10. Gör om processen efter det antal värmepumpar som ska numreras.

**I detta exempel har vi förutsatt att värmepumpen heter VP1 som den gör från fabrik. Om värmepumpen är numrerad till något annat tidigare så väljs denna beteckning.*

När alla värmepumpar är numrerade och spänningssatta ska de visas när man trycker på värmepumpssymbolen i meny "Driftinfo". Om någon värmepump inte visas i menyn (kommunikation med värmepumpen fallerar) kan det bero på att den inte har blivit numrerad enligt ovan.

Om man inte vet vilken beteckning värmepumpen har, kan man återställa numreringen genom att i menyn "Sätt adress" (se punkt 9 och 10 ovan) ange samtliga möjliga benämningar på värmepumpen, dvs man väljer och bekräftar VP1 och därefter VP2 upp till VP10 för att säkerställa att korrekt benämning anges.

Testa att respektive värmepump startar i menyn "Avancerat/Service/Funktionstest/Värmepump".



Felsökning adressering

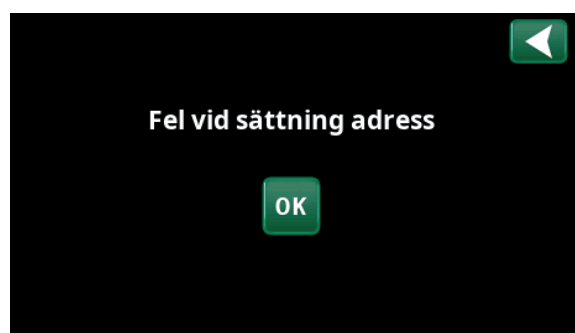
Fel vid sättning adress

- Värmepumpen kunde inte hittas och numreras.
- Värmepumpen är inte benämnd så som den förutsattes heta.
- Ej kommunikation med värmepumpen.

Kontrollera att värmepumpen är spänningssatt.

Om sättning av adress misslyckas så blir senaste värmepumpsadresser kvar. I detta exempel VP1 och VP2.

- Se till att värmepumpen är spänningssatt.
- Prova igen med en ny aktuell adress.



12.1.3 Inkoppling av en värmepump

Vid inkoppling av CTC EcoAir 700M mot de styrande produkterna, ansluts kommunikationskabeln (LiYCY (TP)) direkt i respektive produkt.

12.1.4 Larmutgång

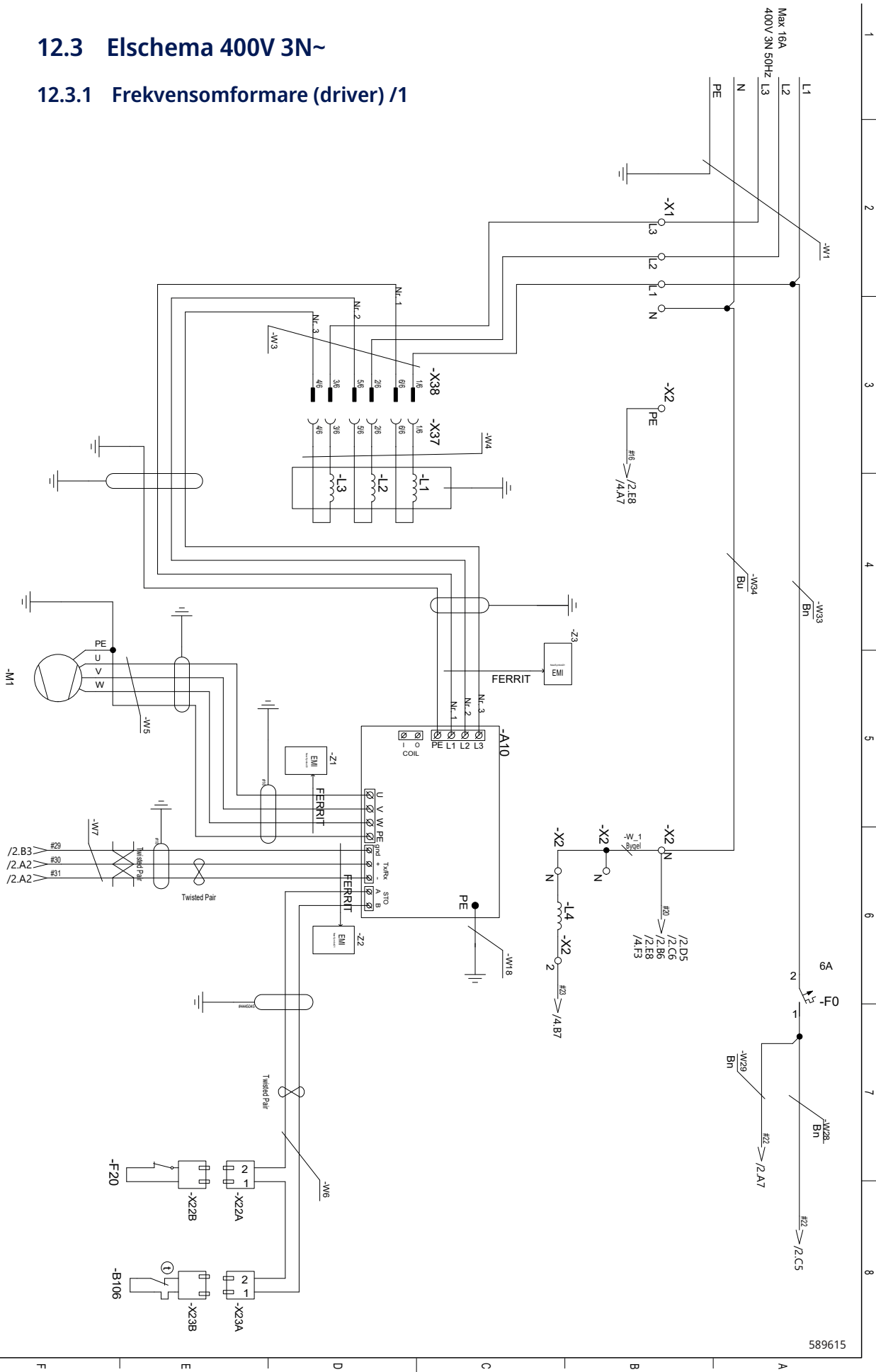
Värmepumpen är försedd med en potentialfri larmutgång på VP-styrkortet (Extern out 1/C7) som aktiveras om något larm är aktivt i värmepumpen. Denna utgång får kopplas till en maximal last på 1A, 250 V AC. För inkoppling av denna utgång ska kabel godkänd för 230 V AC användas oavsett vilken last som ansluts. För inkoppling, se värmepumpens Elschema.

12.2 Inkopplingstabell elkomponenter

Komponent	Benämning	Option	Sida elschema	Inkoppling
A5	VP-styrkort			
A7	I/O Expansionskort			
A10	Frekvensomformare (driver)			
B1	Framledningsgivare (Type 2 NTC)		/4	X1A-(E)5 X1A-(F)6
B7	Returledningsgivare (Type 2 NTC)		/4	X1B-(A)1 X1B-(B)2
B15	Utegivare (Type 1 NTC)		/4	X2-(A)1 X2-(B)2
B16	Avfrostningsgivare (Type 1 NTC)		/4	X1A-(C)3 X1A-(D)4
B20	Givare utgående luft		/4	X1A-(A)1 X1A-(B)2
B21	Hetgasgivare (Type 6 NTC)		/4	X2-(E)5 X2-(F)6
B22	Suggasgivare (Type 1 NTC)		/4	X3-(A)1 X3-(B)2
B29	Suggasgivare 2 (Type 1 NTC)		/4	X2-(C)3 X2-(D)4
B40	Temperaturgivare AC-choke (Type 4 NTC)		/2	X24B
B48	Flödesmätare		/4	X27B
B62	Kompressorgivare (Type 6 NTC)		/4	X3-(C)3 X3-(D)4
B100	Högtrycksgivare		/4	X14
B101	Lågtrycksgivare		/4	X13
B106	Termisk brytare		/1	
B111	Temperaturgivare vätskeledning (liquid line) (Type 1 NTC)		/4	X3-(E)5 X3-(F)6
C1	Avstörningskondensator		/3	X3:PE GND
E11	Värmematta för kondenstråg		/2	X25B
E12	Värmekabel för kondensvattenrör	X	/2	N PE F1:1
F0	Automatsäkring		/1	L1 X2:L1
F1	Kopplingsats rörsäkring etc.	X	/2	A5/NO4
F4	Rörsäkring		/1	F0:1 X2:1
F20	Högtryckspressostat		/1	X22B
G11	Laddpump	X	/4	X4-(D)4 X4-(E)5
L1/L2/L3	AC-chokes		/1	X37
L4	Linjechoke		/1	X2/N X2:2
M10	Fläkt		/4	X26B X11
M1	Kompressor		/1	A10/U, V, W, PE
Y10	Expansionsventil		/2	A5/EEV1
Y11	Fyrvägsventil		/2	A5/NO2

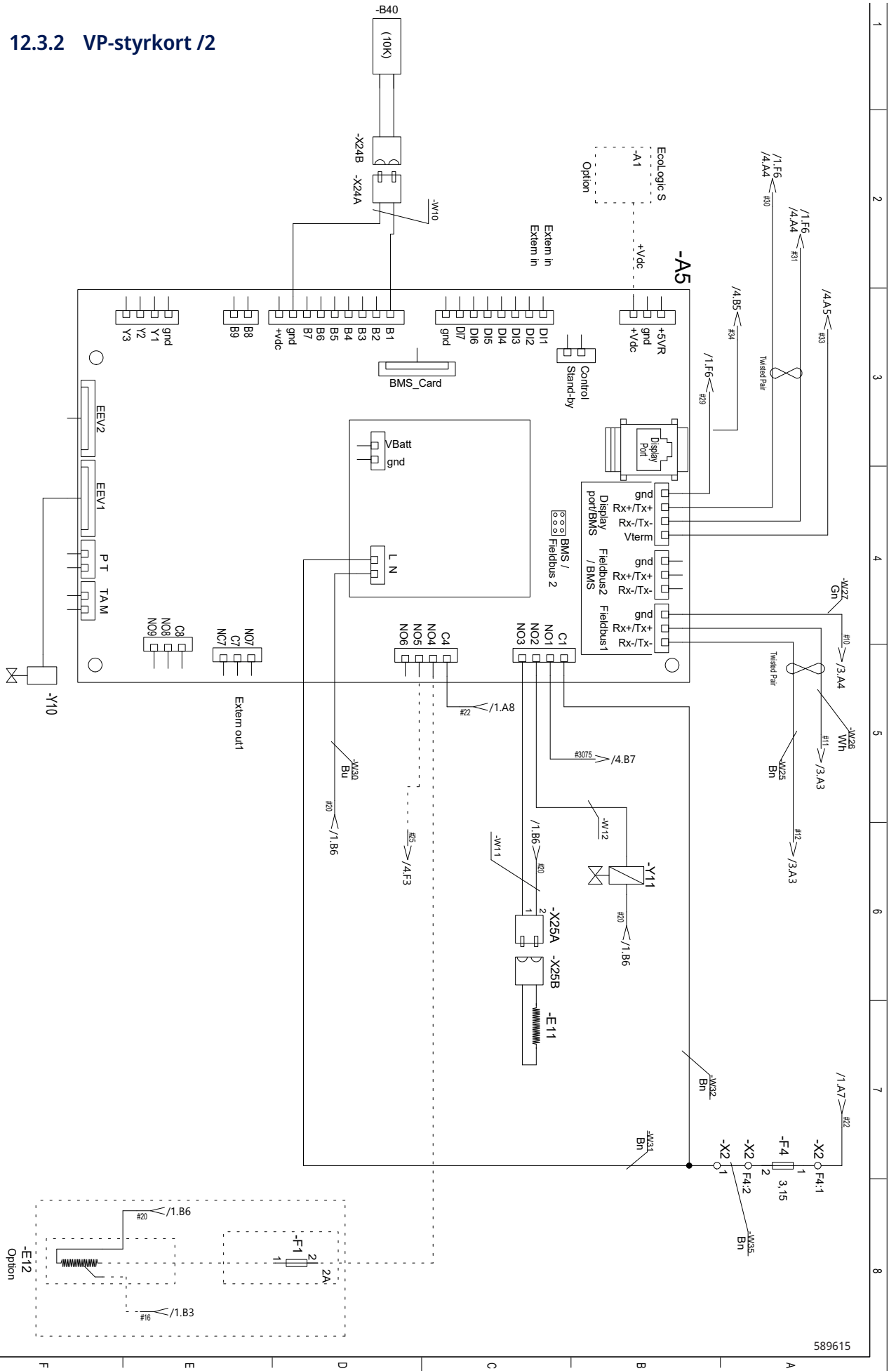
12.3 Elschema 400V 3N~

12.3.1 Frekvensomformare (driver) /1

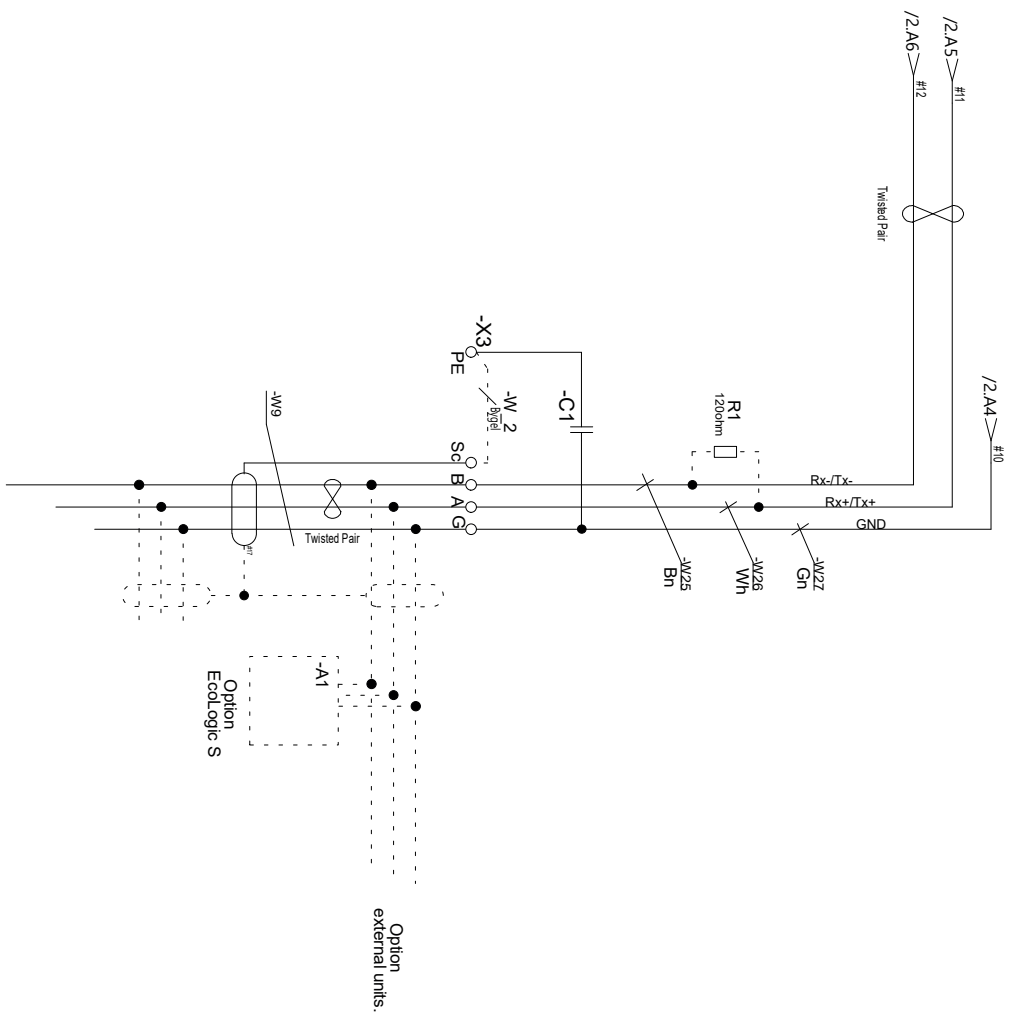


589615

12.3.2 VP-styrkort /2



12.3.3 Kommunikation /3

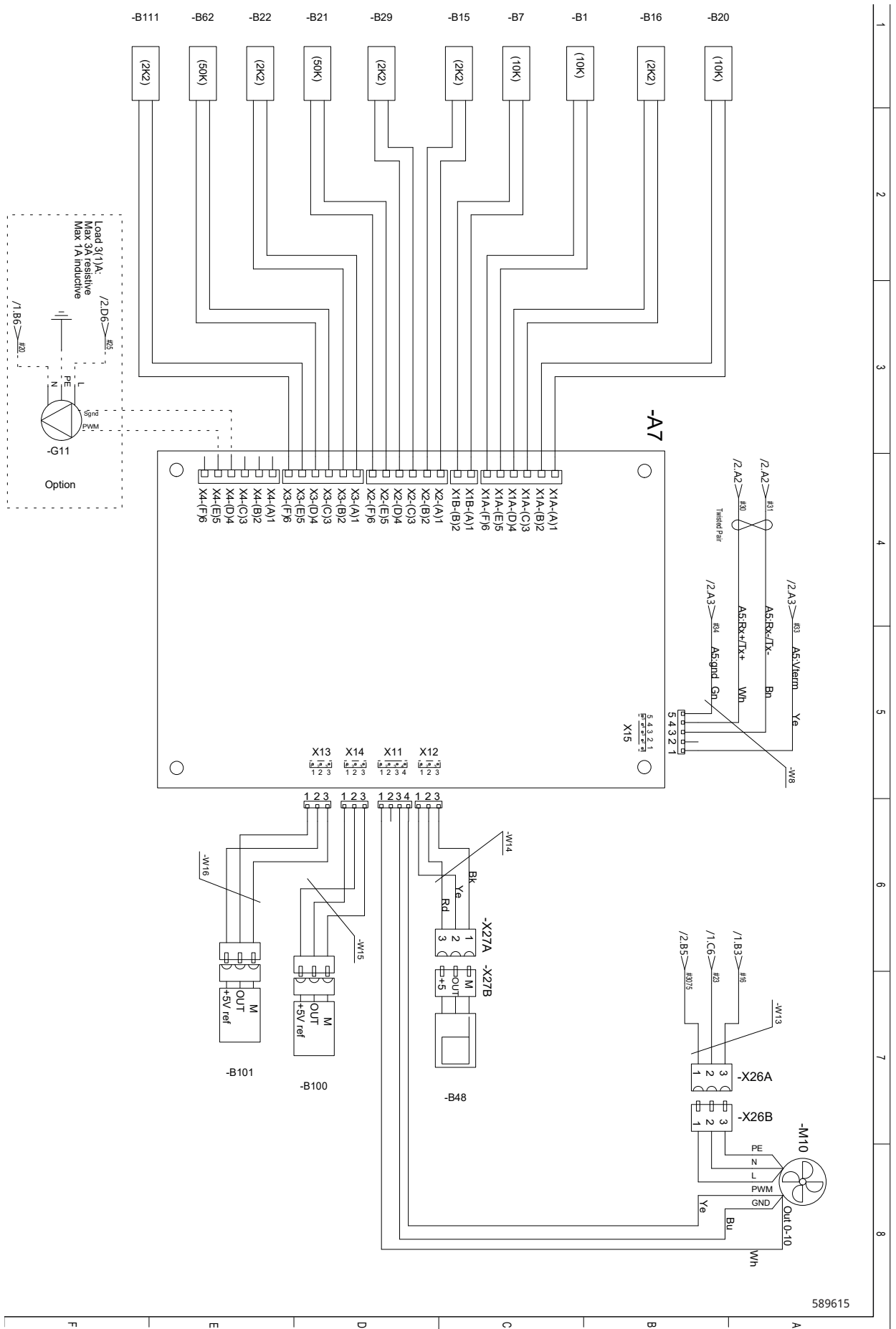


		3	4	5	6	7	8
--	--	---	---	---	---	---	---

589615

A	B	C	D	E
---	---	---	---	---

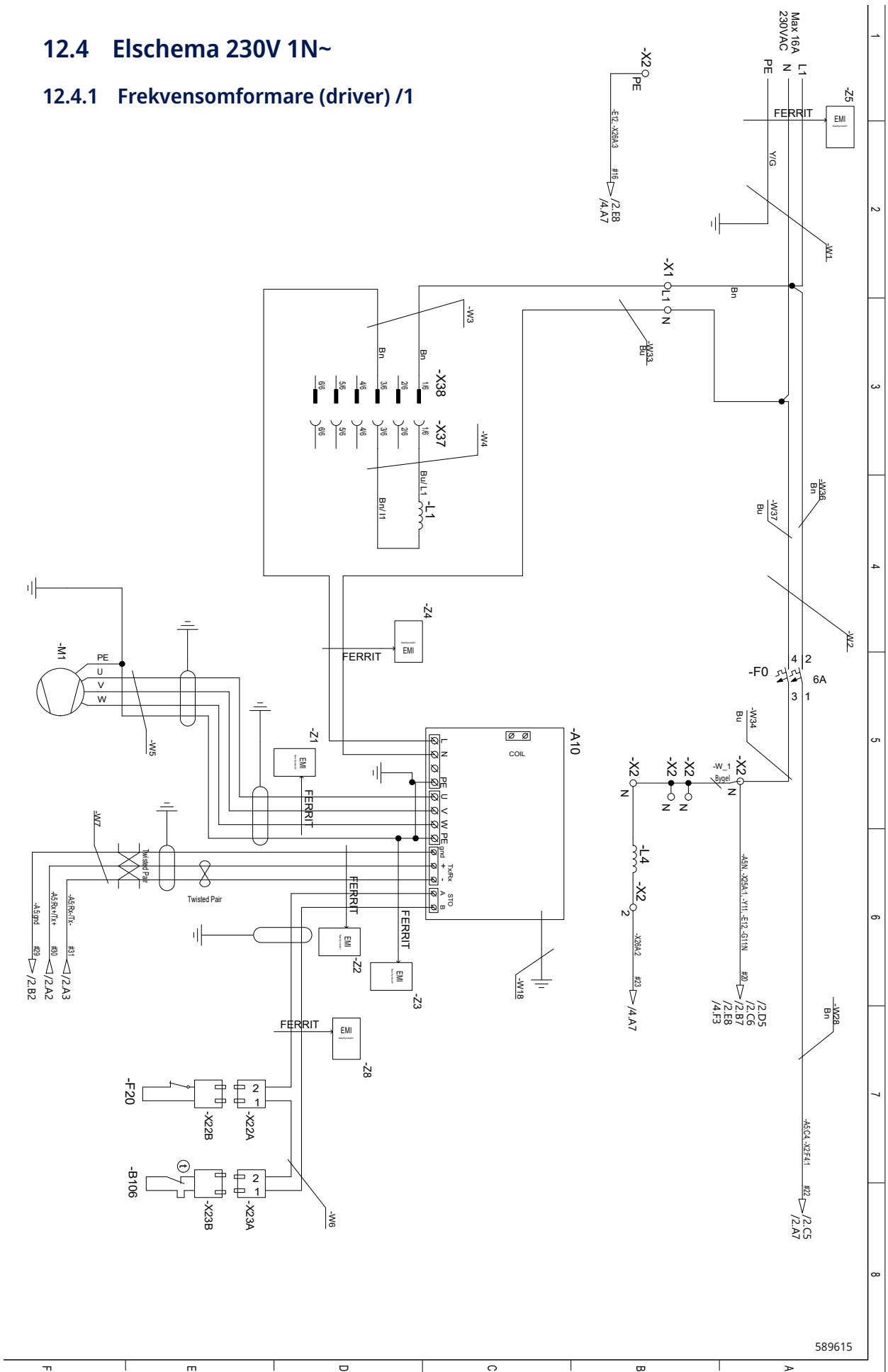
12.3.4 Kretskort I/O /4



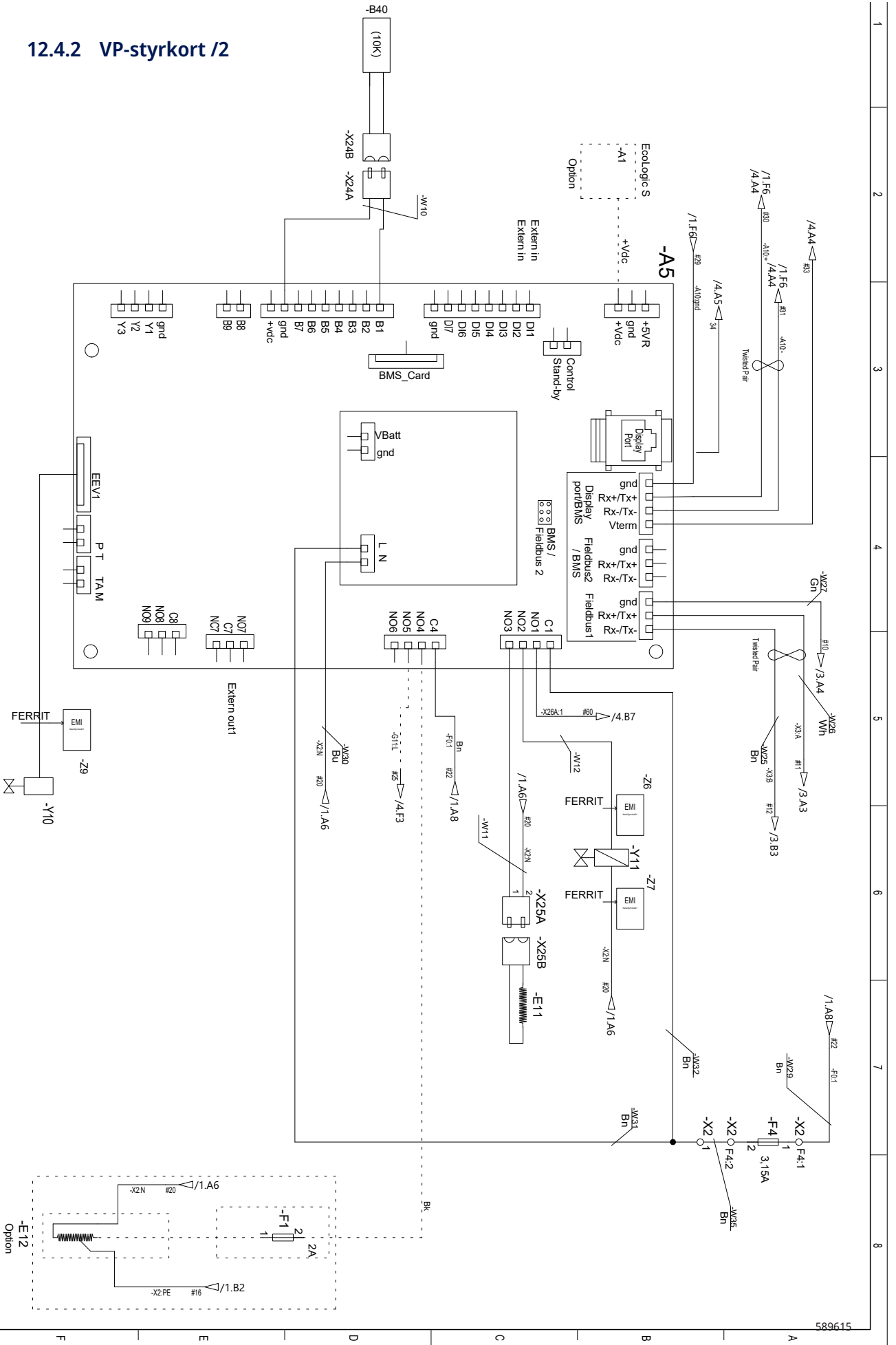
589615

12.4 Elschema 230V 1N~

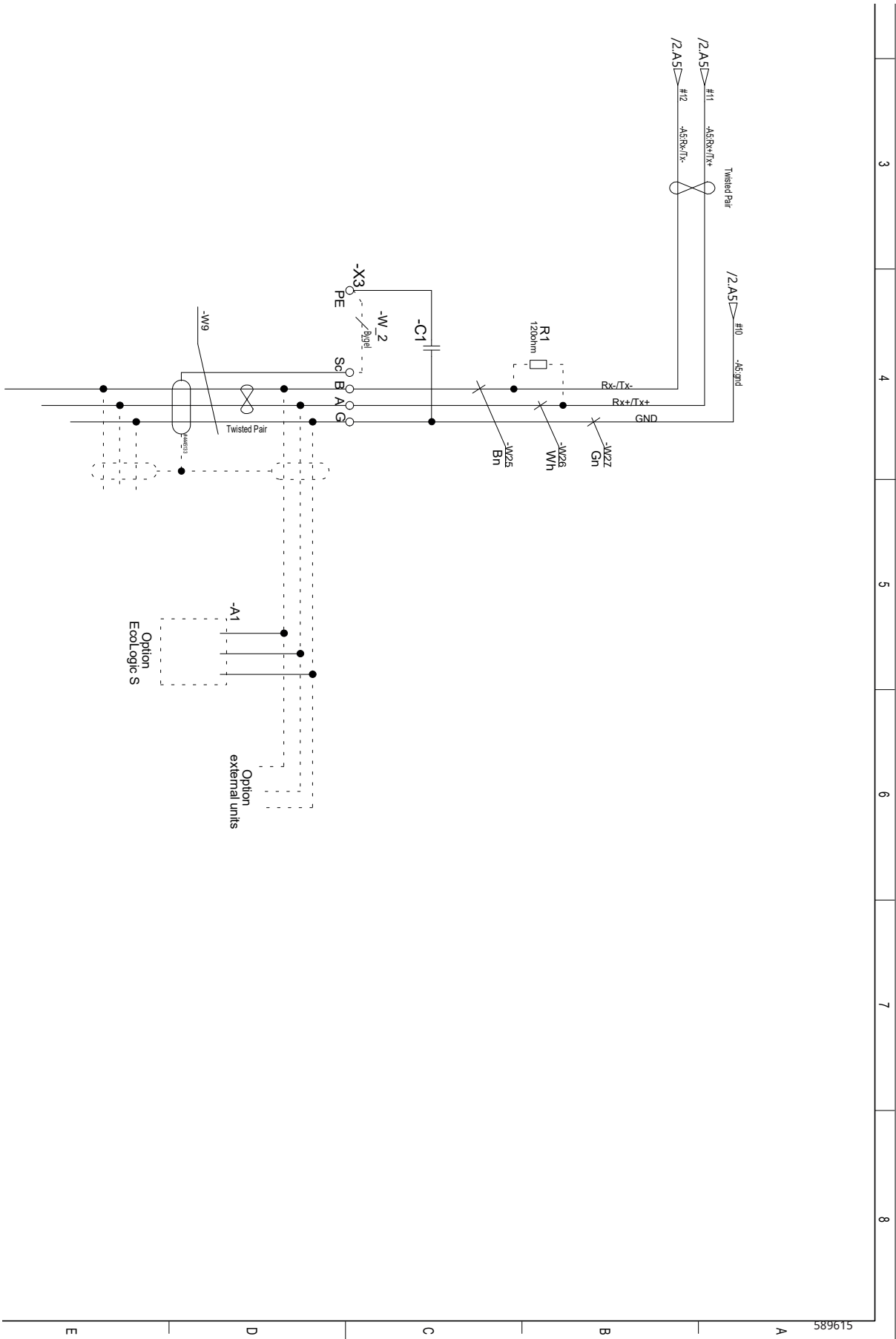
12.4.1 Frekvensomformare (driver) /1



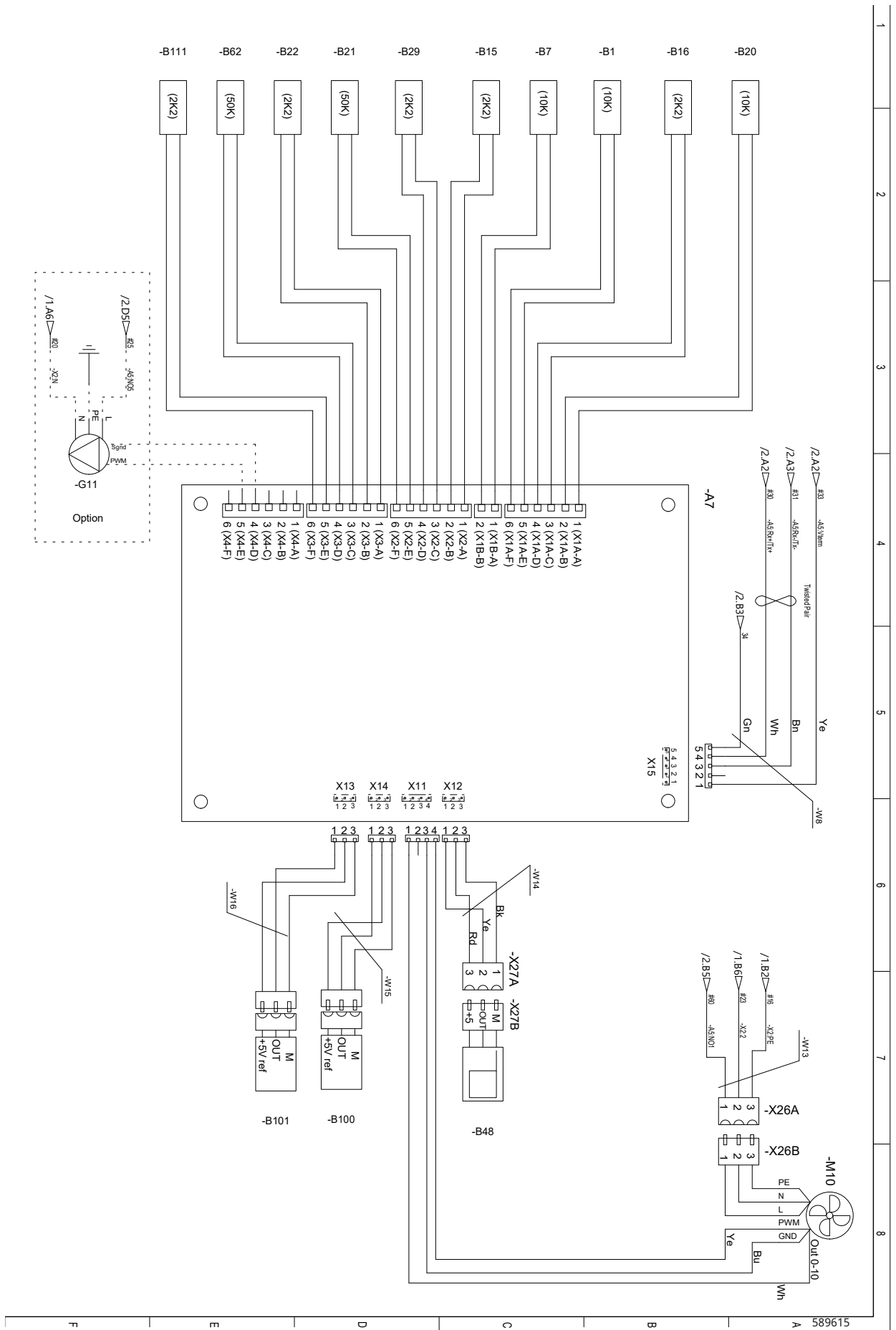
12.4.2 VP-styrkort /2



12.4.3 Kommunikation /3



12.4.4 Kretskort I/O /4



13. Första start

1. Kontrollera att alla delar i värmesystemet är vattenfyllda och avluftade.
2. Kontrollera att alla anslutningar är täta.
3. Kontrollera att givare och pump(ar) är elanslutna.
4. Strömsätt värmepumpen genom att slå till arbetsbrytaren.
5. Slut strömmen för den styrande produkten med arbetsbrytaren och stega igenom startsekvensen i Installationsguiden* i den styrande produktens display.
6. Värmepumpens start fördröjs vid för låg kompressortemperatur. Kompressorvärmning är aktiv fram till dess att det beräknade startvärdet har uppnåtts. Se status* för kompressorvärmning i meny "Driftinfo".
7. När systemet blivit uppvärmt, kontrollera att alla anslutningar är täta, efteravlufta de olika delarna i systemet, kontrollera att värme kommer ut i systemet och att varmvatten kommer ut på tappställen.



Värmepumpen startar inte utan befintligt luftflöde genom förångaren eller vattenflöde genom kondensorn.

14. Drift och underhåll

När installatören har installerat dina nya produkter ska ni tillsammans kontrollera att anläggningen är i fullgott skick. Låt installatören visa dig arbetsbrytare, regleranordningar och säkringar, så du vet hur anläggningen fungerar och ska skötas. Lufta radiatorerna (beroende på systemtyp) efter cirka tre dagars drift och fyll vid behov på mer vatten.

Avfrostning

CTC EcoAir 700M är utrustad med hetgasavfrostning. Värmepumpen känner kontinuerligt av om det finns behov av avfrostning. Om så är fallet påbörjas avfrostningen, fläkten stannar, fyrvägsventilen vänder håll och den varma hetgasen går istället ut till förångaren. Ett pysande ljud hörs och vattnet rinner av förångaren. Stora vattenmängder kan förekomma.

Ljud kan även förekomma om laddpumpen behöver öka hastigheten under avfrostningen för att klara flödeskravet.

Flödeskravet vid avfrostning är 10 l/min. Om flödet understiger detta värde så larmar produkten.

När produkten har avfrostat, startar fläkten och den varma hetgasen går istället in i kondensorn och värmepumpen återgår till normaldrift.

Fronten, isbildning

Isbildning på fronten får inte brytas loss utan isen ska avlägsnas med ljummet vatten.

Rengöring

Värmepumpen ska rengöras på utsidan med vatten och mildt rengöringsmedel.

Observera!

Produkten får ej rengöras med högtryckstvätt.



Defekta komponenter ska ersättas med originaldelar från CTC.

**För mer information, se Installations- och skötselansvisningen för den styrande produkten.*

Modulerande kompressor

Effekten på värmepumpen anpassas med modulerande drift till aktuellt energibehov. Kompressorn går kontinuerligt med rätt effekt och därmed minimeras antalet start- och stopperioder. Den modulerande effektregeringen ger en optimal verkningsgrad.

Startfördröjning

Värmepumpen startar med fördröjning om kompressortemperaturen understiger beräknat startvärde. Kompressorvärmning är aktiv fram till dess att startvärdet har uppnåtts.

Fördröjning vid växling till varmvattenläge

Värmepumpen kommer att växla från värmeläge (VS-läge) till varmvattenläge (VV-läge) med viss fördröjning ifall kompressorn behöver värmas upp innan växlingen. Värmepumpen fortsätter att vara i VS-läge under tiden som kompressorvärmningen pågår.

Eftersom kompressorvärmning kan behövas vid växling till VV-läge, är det lämpligt att förlänga maxtiden för varmvatten till 40 minuter (meny "Maxtid VV (min)"*) och förkorta maxtiden för värme till 20 minuter (meny "Maxtid värme (min)"*).

Växling till/från kylläge

Kompressorn stannar alltid vid växling till eller från kylläge.

Fördröjning av mätning av returflödestemperatur vid uppstart

Styrsystemet bedömer om kompressorvärmning behövs vid uppstart genom att mäta temperaturen på värmepumpens returflöde.

Ställ in en fördröjningstid innan mätning av returflödestemperaturen tillåts av styrsystemet, se meny "VS->VV växlingstid (sek.)"* eller "Fördröjn. framledningstemp. (sek.)"* beroende på styrande produkt.

Fläkten

Fläkten startar innan kompressorn startar och går tills kompressorn stannar. Fläkten kan starta för att kyla drivern under kompressorvärmning.

Vid avfrostning stannar fläkten och startar först igen när avfrostningen är klar. Fläkten är varvtalsstyrd och följer effektbehovet.

Laddpump

Laddpumpen transporterar värmen från värmepumpen till inomhusenheten/ pannan. Om utomhustemperaturen understiger + 2 °C går pumpen konstant för att eliminera eventuell frysrisk.

Vid kyl drift kommer laddpumpens hastighet att öka om produkten närmar sig larmgränsen för "Frysrisk".

Inställning av hastigheten för laddpumpen görs i meny "Avancerat/ Inställningar/Värmepump"*.

Avluftning

Värmepumpen avluftas automatiskt via gasseparatorn.

● Värmepumpen startar med fördröjning om kompressortemperaturen understiger beräknat startvärde.

● Eftersom kompressorvärmning kan behövas vid växling till VV-läge, är det lämpligt att förlänga maxtiden för varmvatten till 40 minuter och förkorta maxtiden för värme till 20 minuter*.

● Ställ in en fördröjningstid innan mätning av returflödestemperaturen tillåts av styrsystemet.

**För mer information, se Installations- och skötselanvisningen för den styrande produkten.*

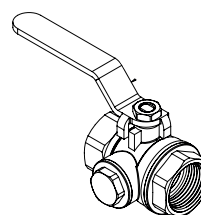
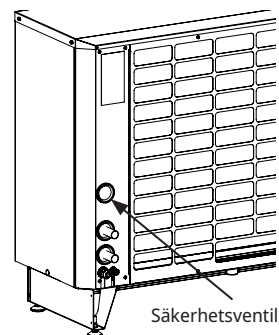
Underhåll

En stor mängd luft passerar genom förångaren. Löv och annat kan fastna och begränsa luftflödet. Minst en gång per år ska förångaren kontrolleras och rengöras från partiklar som hindrar luftflödet. Rengöring av förångare och ytterhölje görs med fuktig trasa eller mjuk borste.

Återkommande underhåll

Efter tre veckors drift och var tredje månad det första året, därefter en gång per år:

- Kontrollera att installationen är fri från läckage.
- Kontrollera att värmepumpen och systemet är fria från luft, avlufta om så erfordras.
- Kontrollera att förångaren är ren.
- Kontrollera säkerhetsventilen genom att vrida på ratten och se att det kommer ut vatten i spilledningen. Säkerhetsventilen är placerad bakom ett gummiskydd på baksidan av värmepumpen ovanför framledningen.
- Rengör filterkulventilen som sitter på värmepumpens returledning på följande sätt:
 - Stäng av värmepumpen med arbetsbrytaren.
 - Stäng filterkulventilen (sätt i läge "OFF") och skruva bort locket på undersidan.
 - Använd en låsringstång för att ta bort låsringen som fäster filtret.
 - Ta ut filtret och spola rent det.
 - Sätt tillbaka filtret och låsringen.
 - Återmontera locket varsamt så att inte O-ringspackningen kläms.



Filterkulventil i öppet läge "ON".

Driftsuppehåll

Värmepumpen stängs av med arbetsbrytaren. Om vattnet riskerar att frysa, se till att cirkulationsflöde finns eller tappa ur allt vatten ur värmepumpen.

Kondenstråget

Kondenstråget samlar upp vatten som bildas på förångaren vid drift och avfrostning. Kondenstråget är försett med en elektrisk värmeslinga som håller tråget isfritt vid minusgrader utomhus.

Det är möjligt att göra inställningar* för värmeslingans uppvärmningstid i förhållande till utomhustemperaturen, se meny "Avancerat/Inställningar/Värmepump"*.

Kondenstråget sitter i botten på baksidan av värmepumpen. Genom att lyfta på täckplåten kommer man åt att rensa och inspektera tråget.

Observera!

Det finns risk att skada sig/riva sig på förångaren då man ska rensa kondenstråget.

Som tillbehör kan man köpa en värmekabel som monteras i kondensvattenröret från kondenstråget och ner till avlopp på frostfritt djup.



Kondenstråg och kondensvattenrör.

**För mer information, se Installations- och skötselansvisningen för den styrande produkten.*

15. Felsökning

CTC EcoAir 700M är konstruerad för att ge tillförlitlig drift och hög komfort samt dessutom ha en lång livslängd. Här får du olika tips som kan vara till hjälp och vägledning vid eventuella driftstörningar.

Om fel uppstår ska du alltid ta kontakt med den installatör som utfört installationen. Ange alltid produktens tillverkningsnummer.

Larm

Eventuella larm och informationstexter från CTC EcoAir 700M visas i den styrande produktens display*.

Cirkulation och avfrostning

Om cirkulationen mellan inomhusdel och värmepump minskar avsevärt eller upphör, löser högtryckspressostaten ut.

Orsaker till detta kan vara:

- fel på/för liten cirkulationspump.
- luft i ledningen.
- igensatt kondensor.
- andra mellanliggande hinder för vattenströmningen.

Vid en avfrostning stannar fläkten men kompressorn är igång och smältvatten rinner ned i kondenstråget under värmepumpen. När avfrostningen upphör startar fläkten igen och till en början uppstår ett ångmoln, bestående av fuktig luft som kondenserar i den kalla utomhusluften. Detta är helt normalt och upphör efter några sekunder. Om värmepumpen värmer dåligt, kontrollera att det inte har uppstått någon onormal isbildning.

Orsaker till detta kan vara:

- fel på avfrostningsautomatiken.
- köldmediebrist (läckage).
- extrema väderförhållanden.

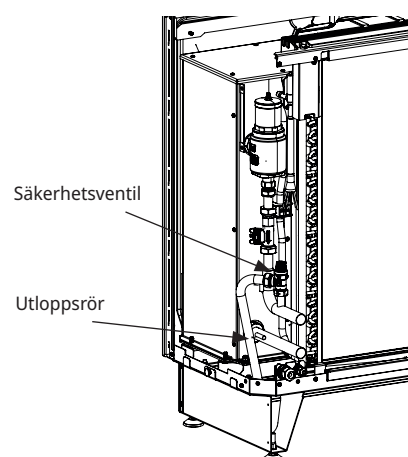
Ovanligt lågt systemtryck, läckagesökning

Om värmesystemets systemtryck sjunker och närmar sig trycklöst, sök orsaken till att detta sker. Det är dock normalt att systemtrycket varierar till viss del beroende av systemtemperatur.

Glöm inte att även kontrollera värmepumpens säkerhetsventil. Dess utloppsrör är placerat under botten av värmepumpen.

Observera!

En läckande säkerhetsventil kan ge upphov till igenfuset utloppsrör vid frysgader utomhus.



**För mer information, se Installations- och skötselanvisningen för den styrande produkten.*



012



CTC AB Box 309 SE-341 26 Ljungby
info@ctc.se +46 372 88 000
www.ctc.se