



Providing sustainable energy solutions worldwide

Asennus- ja käyttöohjeet

## **CTC EcoAir 600M**

Malli 610M / 614M / 622M

Moduloiva ilma/vesilämpöpumppu

400V 3N~

### Tärkeää!

- Lue huolellisesti ennen käyttöä ja säilytä tulevaa käyttöä varten.
- Alkuperäisten ohjeiden käännös.





Asennus- ja käyttöohjeet

## **CTC EcoAir 600M**

Moduloiva ilma/vesilämpöpumppu

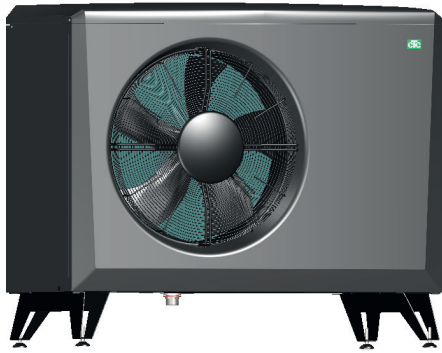
400V 3N~



# Sisällysluettelo

<b>Täydellinen järjestelmä</b>	<b>5</b>	<b>6. Sähköasennus</b>	<b>22</b>
<b>1. Tärkeää!</b>	<b>6</b>	6.1 Yleiset tiedot, sähkökytkentä	22
1.1 Kuljetus	6	6.2 Sähköasennus 400V 3N~	22
1.2 Asennuspaikka	6	6.3 Kompressorinlämmitin	22
1.3 Kierrätys	6	6.4 Terminointi lämpöpumpulla	22
1.4 Käyttöönoton jälkeen	6	6.5 CTC EcoAir 600M:n sarjakytkentä	23
<b>Turvallisuusmääräykset</b>	<b>7</b>	6.5.1 Sarjaan kytkettyjen lämpöpumppujen terminointi	23
<b>Tarkistuslista</b>	<b>8</b>	6.6 Tiedonsiirron kytkentä	25
<b>2. CTC EcoAir 600M:n kytkentävaihtoehdot.</b>	<b>9</b>	6.6.1 Yhden lämpöpumpun kytkentävaihtoehdot	25
<b>3. Tekniset tiedot</b>	<b>10</b>	6.7 Hälytyslähde	25
3.1 Mittapiirustus	11	6.8 Ohjauksen kytkentä	26
3.2 Osien sijainti	12	6.8.1 Lämpöpumppujen lukumäärän asettaminen	26
3.3 Kylmäainejärjestelmä	14	6.8.2 CTC EcoAir 600M:n numerointi LP2:ksi	26
3.4 Toiminta-alue	14	6.8.3 Hyvä tietää ennen osoitteiden antamista	28
<b>4. Asennus</b>	<b>15</b>	6.8.4 CTC EcoAir 600M:n numerointi A2:ksi	29
4.1 Toimituksen sisältö	15	6.9 Sähkökaavio 400V 3N~ (A3)	32
4.2 Lämpöpumpun sijoittaminen	16	6.10 Sähkökaavio 400V 3N~ (A4)	34
4.3 Valmistelu ja viemärointi	17	6.11 Komponenttiluettelo	35
4.4 Kondenssivesi	18	6.12 Antureiden tiedot	36
<b>5. Putkiasennus</b>	<b>19</b>	<b>7. Ensimmäinen käynnistys</b>	<b>37</b>
5.1 Putkien liittäminen	19	<b>8. Käyttö ja huolto</b>	<b>37</b>
5.2 Esimerkki liitännästä CTC EcoZenith i255 L:ään	20	<b>9. Vianetsintä/toimenpiteet</b>	<b>39</b>
5.3 Kiertovesipumppu – lämmönsiirto	20		
5.4 Painehäviökaavio CTC EcoAir 600M	21		

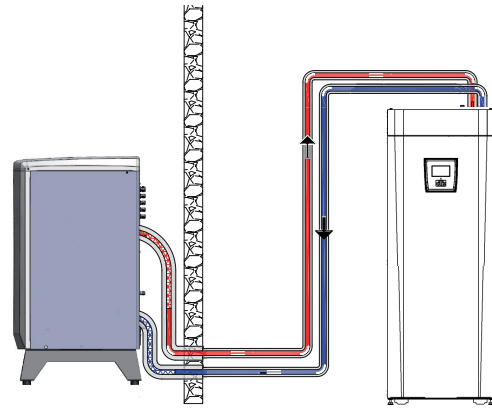
# Täydellinen järjestelmä



## CTC EcoAir 610M / 614M / 622M

CTC EcoAir 600M (610M / 614M / 622M) on moduloiva ulkoilmalämpöpumppu, joka ottaa lämmön ulkoilmasta ja siirtää sen talon olemassa olevaan lämmityspiiriin. Lämpöpumppu kerää lämpöenergiaa ulkoilmasta aina -22 °C:n lämpötilaan asti.

CTC EcoAir 600M on suunniteltu toimimaan suurella hyötysuhteella ja alhaisella melutasolla. Lämpöpumpussa on sisäänrakennettu tarpeenmukainen kuumakaasusulatus, joka pitää höyrystinpatterin sulana niin, että korkea hyötysuhde säilyy.



## Ohjaus

CTC EcoAir 600M -ilma/vesilämpöpumppua ohjataan seuraavilla laitteilla.

- CTC EcoZenith i550/555 Pro (CTC EcoAir 614M ja 622M)
- CTC EcoLogic M/L/Pro/Family
- CTC EcoZenith i250/i255
- CTC EcoZenith i350/i360
- CTC EcoVent i350F/i360F

Kaikkien ohjauslaitteiden ohjelmistoversion on oltava 2018-04-06 tai uudempi.

## Latauspumput

CTC:n PWM-ohjatut latauspumput toimitetaan tuotteiden CTC EcoZenith i250/ i255 / i350 /i360 sekä CTC EcoVent i350 / i360F mukana, ja ne on saatavana lisävarusteena tuotteisiin CTC EcoZenith i550/i555 Pro ja CTC EcoLogic.

Energiamerkintätarrat ja tietolehdet ovat ladattavissa osoitteesta [www.ctc-heating.com/ecodesign](http://www.ctc-heating.com/ecodesign).

# 1. Tärkeää!

Ota toimituksen ja asennuksen yhteydessä huomioon erityisesti seuraavat seikat:

## 1.1 Kuljetus

- Kuljeta lämpöpumppu asennuspaikalle ennen sen purkamista pakkauksesta. Käsittele sitä jollakin seuraavista tavoista:
  - Haarukkatrukki
  - Nostoliina lavan ympärillä. HUOM! Voidaan käyttää ainoastaan laitteen ollessa pakkauksessaan.
- Lämpöpumppu on kuljetettava ja säilytettävä pystyasennossa.

## 1.2 Asennuspaikka

- Lämpöpumppu on kuljetettava ja säilytettävä pystyasennossa.
- Poista pakkaus ja tarkista ennen asennusta, ettei lämpöpumppu ole vahingoittunut kuljetuksessa. Ilmoita kuljetusliikkeelle mahdollisista vahingoista.
- Sijoita lämpöpumppu kiinteälle alustalle, mieluiten betonilaatalle. Jos lämpöpumppu sijoitetaan seisomaan pehmeälle matolle, säätöjalkojen alle on laitettava aluslaattoja.
- Muista, että lämpöpumpun eteen on jätettävä vähintään 1 metri huoltotilaa.
- Lämpöpumppua ei saa upottaa lattiatason alapuolelle.
- Vältä lämpöpumpun sijoittamista tilaan, jonka seinärakenteet ovat kevyet, koska kompressorin ääni ja värinä voivat kantautua häiritsevinä viereisiin huoneisiin.

### Kun olet yhteydessä CTC:hen, ilmoita aina:

- Sarjanumero
- Malli/koko
- Näytöllä näytetty vikateksti
- Puhelinnumero

## Omat muistiinpanot

Täytä alla olevat tiedot. Niiden on hyvä olla käsillä, jos jotain sattuu.

Malli:	Sarjanumero:
Putkiasennus:	Nimi:
Päivämäärä:	Puh.nro:
Sähköasennus:	Nimi:
Päivämäärä:	Puhelin:

Emme vastaa painovirheistä. Pidätämme oikeuden rakennemuutoksiin.

## 1.3 Kierrätys

- Pakkaus on vietävä kierrätyskeskukseen tai annettava asentajalle asianmukaista jätteenkäsittelyä varten.
- Loppuun käytetystä tuotteesta on huolehdittava oikein ja se on toimitettava jäteasemalle tai jälleenmyyjälle, joka tarjoaa asianmukaisia palveluita. Tuotetta ei saa hävittää kotitalousjätteenä.
- On erittäin tärkeää, että tuotteen kylmäaine, kompressorijäälly ja sähköiset/elektroniset laitteet hävitetään oikealla tavalla.

## 1.4 Käyttöönoton jälkeen

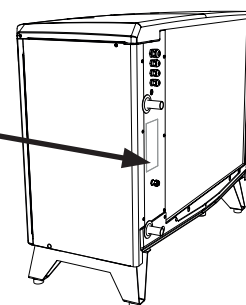
- Asentaja opastaa kiinteistönomistajaa järjestelmän rakenteeseen ja huoltoon liittyvissä asioissa.
- Asentaja täyttää tarkistuslistan ja lisää yhteystiedot: sekä asiakas että asentaja allekirjoittavat listan, joka jää asiakkaan säilytettäväksi.
- Rekisteröi tuote takuuta ja vakuutusta varten kotisivullamme.  
<https://www.ctc-heating.com/customer-service#warranty-registration>



Nämä tietoruudut [i] sisältävät ohjeita, joiden avulla laite toimii optimaalisesti.



Nämä tietoruudut [!] sisältävät ohjeita, jotka ovat tärkeitä laitteen asennuksen ja käytön kannalta.



# Turvallisuusmääräykset



Katkaise virta moninapaisella turvakytkimellä aina ennen laitteeseen tehtäviä toimenpiteitä.



Laite on kytkettävä suojamaadoitukseen.



Laitteen tuoteluokitus on IP X4.



Tarkista ennen laitteen nostamista, että laitteen nostosilmukka ja käytettävän nostimen kaikki osat ovat kunnossa. Älä koskaan seiso ylös nostetun laitteen alapuolella.



Älä koskaan vaaranna turvallisuutta irrottamalla kiinniruuvattuja kupuja, kansia ja vastaavia.



Älä koskaan vaaranna turvallisuutta ottamalla turvalaitteita pois päältä.



Vain pätevä henkilö saa tehdä laitteen jäähdytysjärjestelmään liittyviä toimenpiteitä.



Laitteen sähköjärjestelmän asennuksen ja huollon saa suorittaa vain valtuutettu sähköasentaja.

- Jos virtajohto on vaurioitunut, valmistajan, huoltoliikkeen tai vastaavan pätevän henkilöstön on vaihdettava se vaaratilanteiden välttämiseksi.



Laitetta voivat käyttää 8 vuotta vanhemmat lapset ja henkilöt, joiden fyysiset tai henkiset kyvyt tai aistit ovat heikentyneet tai joilla ei ole tarvittavaa kokemusta tai taitoa, jos heidän toimintaansa valvotaan tai jos he ovat saaneet opastusta sekä ohjeita laitteen käyttöön turvallisella tavalla ja jos he ymmärtävät laitteen käyttöön liittyvät riskit. Lapset eivät saa leikkiä laitteella. Lapset eivät saa puhdistaa eivätkä huoltaa laitetta ilman valvontaa.



Mikäli asennusta ei suoriteta tämän oppaan ohjeita noudattaen, eivät voimassa olevat takuehdot ole käytön ja hoidon osalta Energetechiä sitovia.

# Tarkistuslista

## Asentajan on aina täytettävä tarkistuslista

- Listaa voidaan tarvita mahdollisen huollon yhteydessä.
- Asennuksessa on aina noudatettava asennus- ja käyttöohjeessa olevia ohjeita.
- Asennuksessa on aina noudatettava ammattikäytäntöä

## Asennuksen jälkeen laite on tarkistettava ja toiminta varmistettava seuraavien kohtien mukaan:

### Putkiasennus

- Varaaja on täytetty, ammattimaisesti paikalleen sijoitettu ja oikein säädetty ohjeiden mukaan.
- Lämpöpumppu sijoitetaan paikalleen niin, että sen huolto on mahdollista.
- Latauspumppu/järjestelmäpumppu on (järjestelmätyypin mukaan) kapasiteetiltaan riittävä tarvittavalle virtaukselle.
- Varmista virtauksen olemassaolo.
- Lämmitysverkoston venttiilit (järjestelmätyypin mukaan) ja muut venttiilit avattu
- Tiiviyskoe.
- Järjestelmän ilmaus.
- Tarvittavien varoventtiilien toiminta tarkistettu.
- Kondenssiveden käsittely järjestetty.

### Sähköasennus

- Turvakytkin.
- Oikeanlainen, tiukka kaapeliveto.
- Tarvittavat anturit asennettu.
- Lämpöpumppu aktivoitu ja käynnistetty.
- Lisävarusteet.

### Tiedot laitteen omistajalle (tehdyn asennuksen perusteella)

- Laitteen omistajan ja asentajan yhdessä suorittama käynnistys.
- Valikot/ohjaus valitulle järjestelmälle.
- Asennus- ja käyttöohjeet annettu asiakkaalle.
- Tarkastus ja täyttö, lämmityspiiri.
- Sääätötiedot.
- Hälytystiedot.
- Asennettujen varoventtiilien toimintatesti.
- Asennustodistus rekisteröity osoitteessa [ctclampo.fi](http://ctclampo.fi) (ctc-heating.com).
- Toimenpiteet vikailmoituksen tultua.

---

Päivämäärä / Asiakas

---

Päivämäärä / Asentaja



## 2. CTC EcoAir 600M:n kytkentävaihtoehdot.

Seuraavassa esitetään CTC EcoAir 600M -lämpöpumpun kytkentävaihtoehdot. Jotkin vaihtoehdot voivat edellyttää CTC Converter- tai CTC Basic Display -laitteita. Katso luku "Ohjauksen kytkentä".

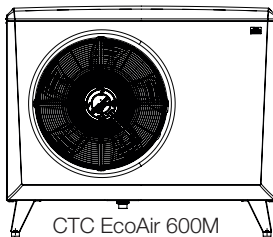
**CTC EcoAir 600 voidaan kytkeä alla oleviin tuotteisiin:**



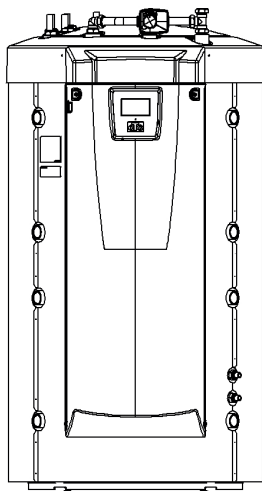
CTC EcoLogic Pro/Family



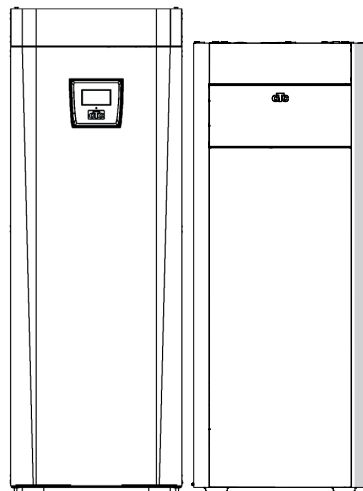
CTC EcoLogic M, L



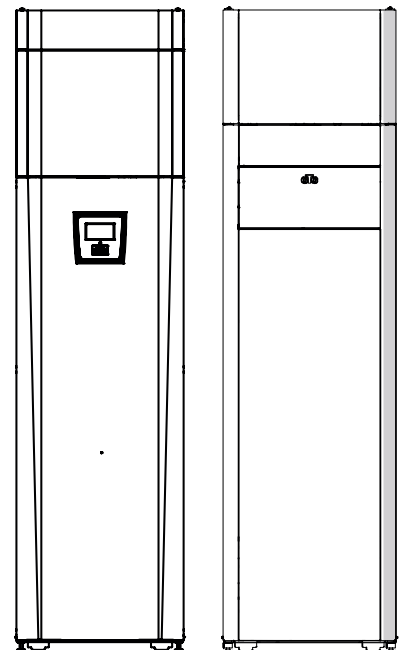
CTC EcoAir 600M



CTC EcoZenith i555 Pro  
CTC EcoZenith i550 Pro  
(HUOM! CTC EcoAir 610 ei ole yhteensopiva CTC EcoZenith i550/555:n kanssa)



CTC EcoZenith i255  
CTC EcoZenith i360  
CTC EcoZenith i250  
CTC EcoZenith i350



CTC EcoVent i360F  
CTC EcoVent i350F

CTC EcoZenith i250, i255, i350, i360 ja CTC EcoVent i350F/ i360F voidaan liittää tuotteisiin, joiden teho on enintään 11 kW.

Ohjauslaitteiden ohjelmistoversion on oltava (tai uudempi):

CTC EcoZenith i550 Pro:	2018-04-08
CTC EcoZenith i555 Pro:	2020-07-01
CTC EcoLogic Pro/Family:	2019-08-01
CTC EcoLogic M, L:	2020-07-01
CTC EcoZenith i360:	2020-07-01
CTC EcoVent i360F:	2020-07-07

## 3. Tekniset tiedot

		EcoAir 610M	EcoAir 614M	EcoAir 622M
CTC-nro		588402001	588400001	588401001
Sähkö tiedot		400 V 3N~ 50Hz	400 V 3N~ 50Hz	400 V 3N~ 50Hz
Ottoteho <sup>1)</sup>	kW	0.54 / 2.20	0.54 / 3.94	0.94 / 6.03
Antoteho <sup>1)</sup>	kW	2.55 / 6.20	2.55 / 8.69	4.75 / 13.99
COP <sup>1)</sup>		4.71 / 2.82	4.71 / 2.21	5.07 / 2.32
Nimellisvirta <sup>2)</sup>	A	7.1	10.2	16.9
Nimellisvirta lämp.rajoituksella	A	6.6	9.4	15.5
Suurin käynnistysvirta	A	2.7	2.7	4.9
Suurin sallittu impedanssi liitännätpisteessä*	Ω	-	-	0.12
Vesitilavuus	liter	1.9	1.9	2.8
Kylmäainemäärä (R407C, fluorattu kasvihuonekaasu GWP 1774)	kg	2.2	2.2	2.7
CO <sub>2</sub> -ekvivalentti	ton	3.903	3.903	4.790
Suurin/pienin järjestelmä lämpötila	°C	65/15	65/15	65/15
Suurin/pienin järjestelmä paine	MPa (bar)	0.25/0.05 (2,5/0,5)	0.25/0.05 (2,5/0,5)	0.25/0.05 (2,5/0,5)
Katkaisuarvo pressostaatit HT	MPa (bar)	3.1 (31)	3.1 (31)	3.1 (31)
Suurin/pienin käyttö lämpötila (TS) (PED)	°C	100/0	100/0	100/0
Suurin/pienin käyttö paine vesi (TS) (PED)	MPa (bar)	0.3/0 (3.0/0)	0.3/0 (3.0/0)	0.3/0 (3.0/0)
Mitat (syvyys x leveys x korkeus)	mm	545 x 1245 x 1080	545 x 1245 x 1080	610 x 1375 x 1180
Kompressorin/öljytyyppi		Inverter scroll / PVE FV50S	Inverter scroll / PVE FV50S	Inverter scroll / PVE FV50S
Ilmavirtaus 100 %	m <sup>3</sup> /h	3129	3129	5457
Puhallinnopeus	rpm	Moduloiva		
Puhallin, maksimiteho	W	54	54	148
Paino	kg	174 (204)	174 (204)	192 (226)
Ääniteho ecodesign-normin mukaan <sup>3)</sup>	dB (A)	53/53	51/52	55/55
Ääniteho Yöhiljennys <sup>4)</sup>	dB (A)	53	53	53
Suojausluokka		IP X4	IP X4	IP X4
Heat pump Certificate No.		012-SC0516-18	012-SC0319-18	012-SC0320-18

<sup>1)</sup> Veden lämpötilan ollessa 35 °C. +7 @ min kierr./s / -7 °C @ maks kierr./s. EN 14511 -standardin mukaan.

<sup>2)</sup> Nopeudella maks kierr./s latauspumpun Grundfos UPM GEO 25-85.

<sup>3)</sup> Arvot standardin EN12102 mukaisissa nimelliskäyttöolosuhteissa teholla A7 W47/55 ja A7 W30/35.

\*Suurin sallittu impedanssi verkkoliitännätpisteessä standardin EN 61000-3-12 mukaisesti. Jos verkkoliitännätpisteen impedanssi on ilmoitettua suurempi: tarkista verkon omistajalta ennen laitteen ostamista.

<sup>4)</sup> Ääniteho vaatii ohjelmistoversion 191128 tai uudemman, ja se on saatavana yhdessä CTC EcoLogicin (ohjelmistoversio 191203 tai uudempi) kanssa. Aktiivinen Ääniteho vähentää lämmön suorituskykyä ja tehokkuutta.

Tuotteiden kylmäainevuotoja ei tarvitse tarkastaa vuosittain.



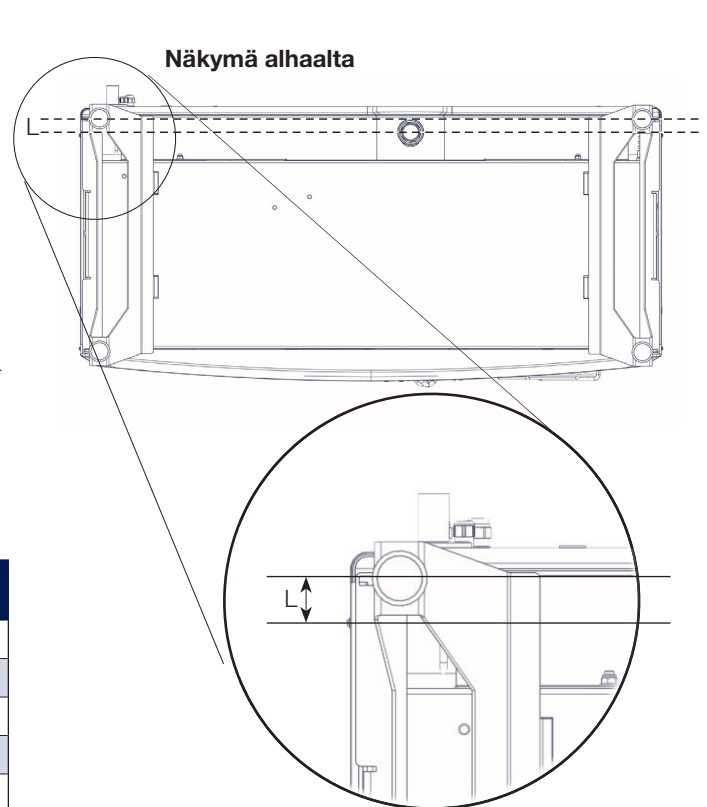
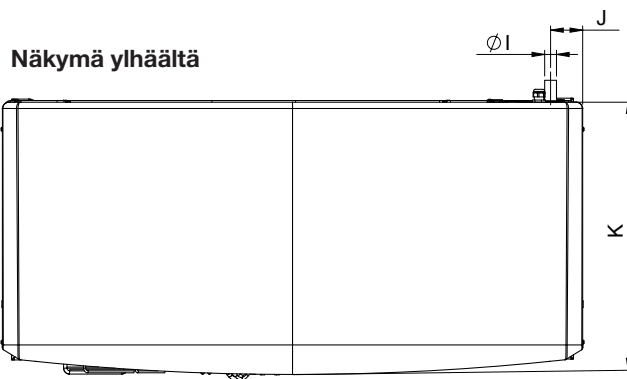
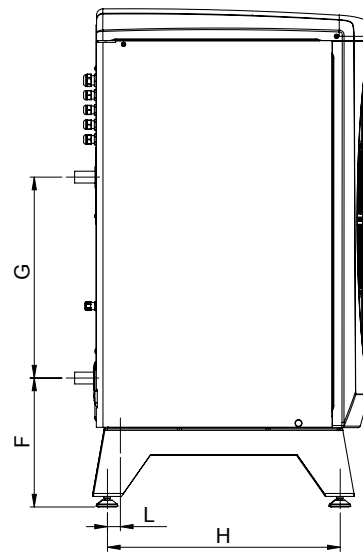
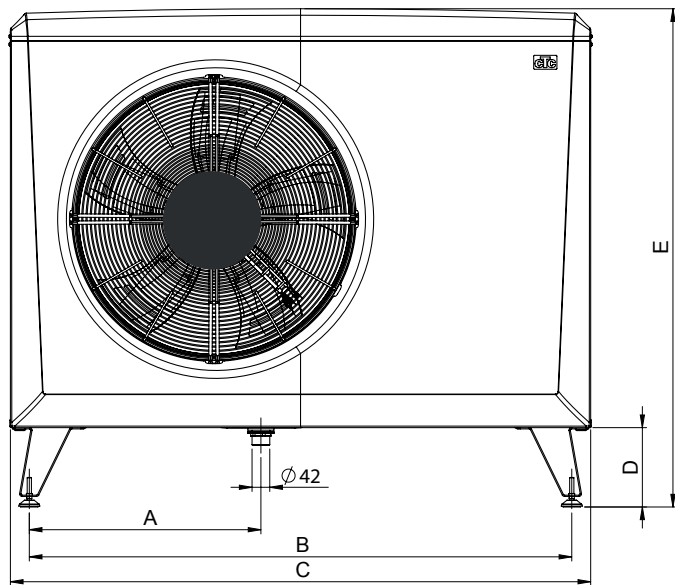
Jos tekniset tiedot poikkeavat laitteesta olevasta tuotekyltistä, käytetään tuotekyltin tietoja. Tarkista aina ennen laitteen huoltamista oikea kylmäainemäärä laitteen tuotekyltistä.

### Äänitiedot

	Ääniteho	Äänenpaine 5 m	Äänenpaine 10 m
EcoAir 610M	53/53 dB(A)	34/34 dB(A)	28/28 dB(A)
EcoAir 614M	51/52 dB(A)	32/33 dB(A)	26/27 dB(A)
EcoAir 622M	55/55 dB(A)	36/36 dB(A)	30/30 dB(A)

Ilmoitettu ääniarvo on katsottava vain viitteelliseksi, sillä sekä teho että ympäristö vaikuttavat sen suuruuteen.

### 3.1 Mittapiirustus

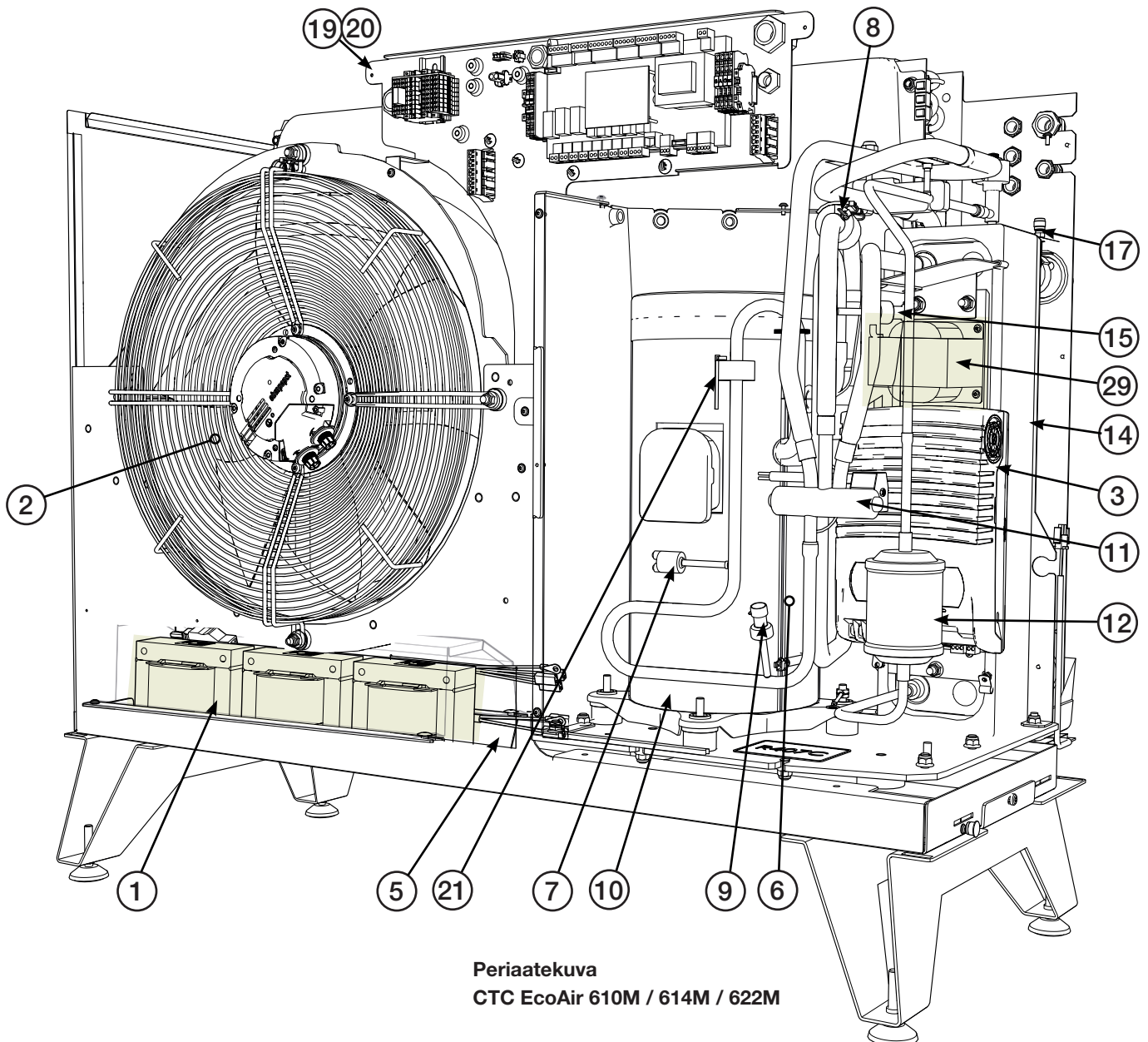
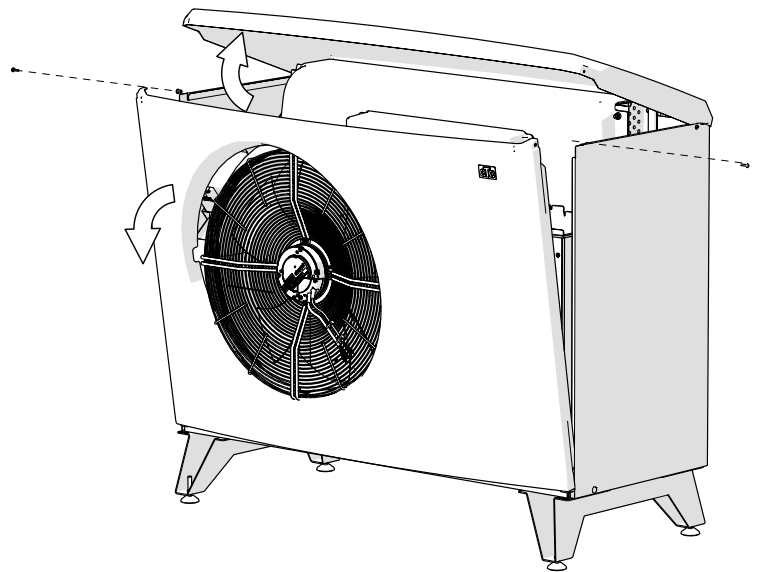


	CTC EcoAir 610M / 614M	CTC EcoAir 622M
A	486	550
B	1155	1285
C	1245	1375
D	188	188
E	1080	1180
F	308	308
G	476	476
H	451	551
I	Ø28	Ø28
J	85	83
K	545	645
L	10	33

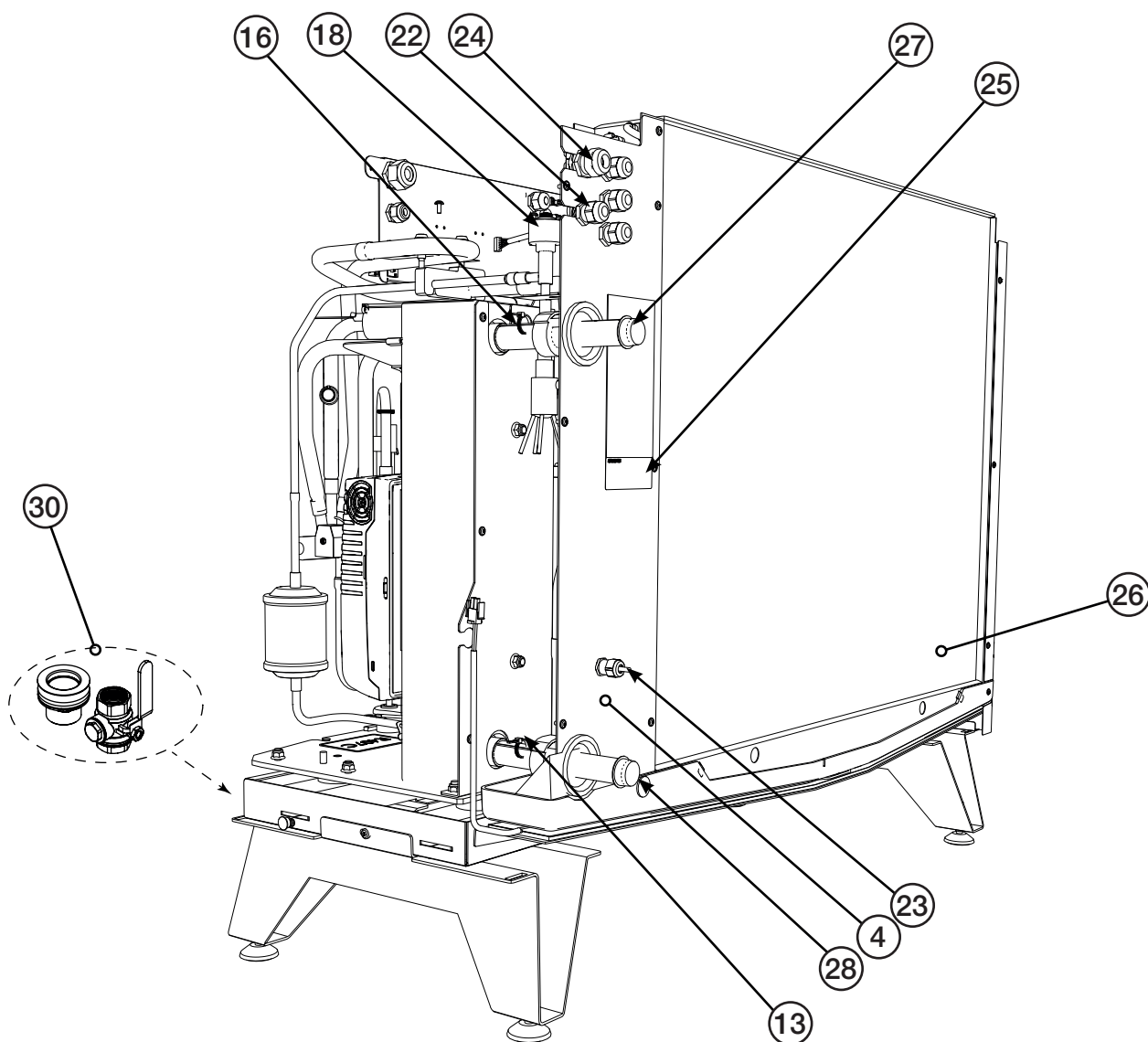
## 3.2 Osien sijainti

Kokoonpanon kelat:

- ① AC-kela: EcoAir 610M / 614M
- ②⑨ DC-kela: EcoAir 622M



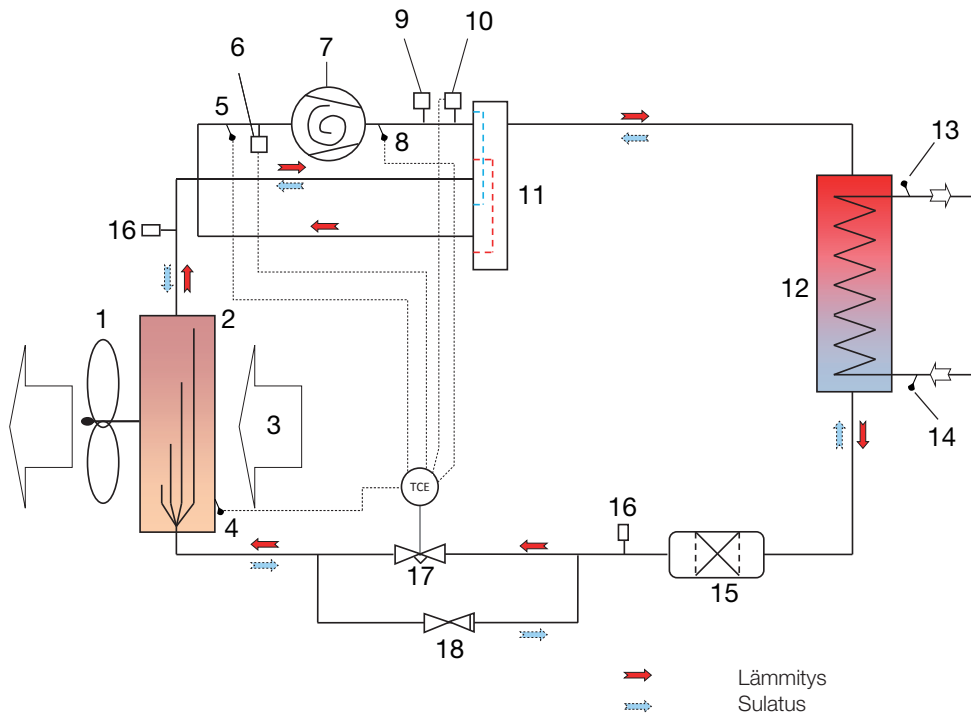
Periaatekuva  
CTC EcoAir 610M / 614M / 622M



- |                                       |  |
|---------------------------------------|--|
| 1. AC-kela                            | 17. Ilmausnipa/vesi  |
| 2. Puhallin                           | 18. Paisuntaventtiili  |
| 3. Taajuudenmuutin                    | 19. Sähkökotelo  |
| 4. Sulatusanturi höyrystimessä        | 20. Tiedonsiirto   |
| 5. Tyypikilpi, jossa sarjanumero yms. | 21. Kuumakaasuanturi   |
| 6. Kompressor                         | 22. Tiedonsiirto, laite  |
| 7. Pressostaatti korkeapaine          | 23. Ulkoanturi   |
| 8. Imukaasuanturi                     | 24. Syöttö, laite  |
| 9. Korkeapaineanturi                  | 25. Sarjanumero  |
| 10. Kompressorinlämmitin              | 26. Höyrystin  |
| 11. 4-tieventtiili                    | 27. Menovesiputki Ø28 mm   |
| 12. Kuivaussuodatin                   | 28. Paluuputki Ø28 mm  |
| 13. Paluuanturi                       | 29. DC-kela  |
| 14. Lauhdutin                         | 30. Pakatut komponentit (suodatinpalloventtiili ja kondenssivedenpoistoputki) laatikossa tuotteen alla kuormalavalla |
| 15. Matalapaineanturi                 |  |
| 16. Menovesianturi                    |  |

### 3.3 Kylmäainejärjestelmä

#### Kylmäainejärjestelmä CTC EcoAir 600M

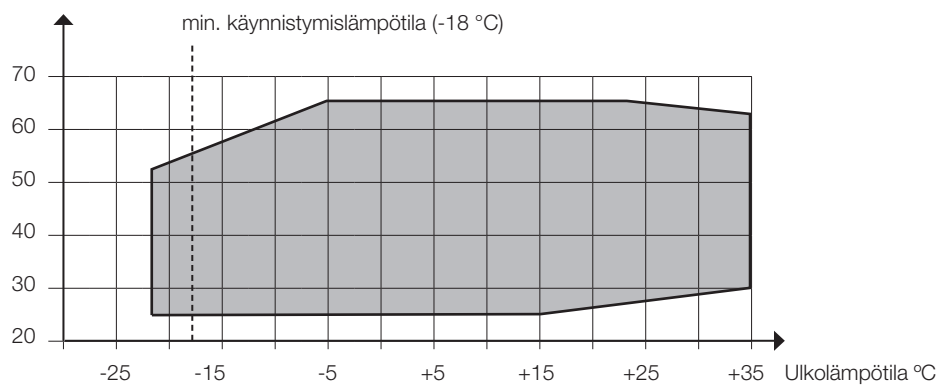


1. Puhallin
2. Höyrystin
3. Ilma
4. Sulatusanturi (B16)
5. Imukaasuanturi (B22)
6. Matalapaineanturi (B101)
7. Kompressori
8. Kuumakaasuanturi (B21)
9. Korkeapaineessostaatti
10. Korkeapaineanturi (B100)
11. 4-tieventtiili
12. Lauhdutin
13. Menovesianturi (B1)
14. Paluuanturi (B7)
15. Kuivaussuodatin
16. Schrader
17. Paisuntaventtiili
18. Takaiskuventtiili (vain CTC EcoAir 622M:ssä)

### 3.4 Toiminta-alue

CTC EcoAir 600M:n ohjausjärjestelmä valvoo ja varmistaa, että tuote toimii toiminta-alueensa rajoissa.

Menovesi C°



## 4. Asennus

Tämä luku on tarkoitettu asennuksesta tai useammista tärkeistä asennuksista vastaavalle, jotta laite toimisi kiinteistönomistajan toiveiden mukaisesti.

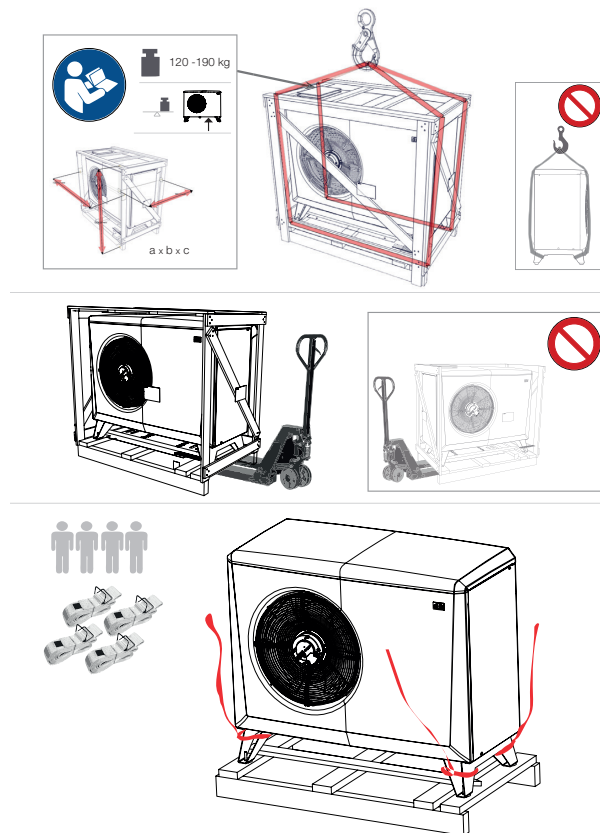
Käy kiinteistönomistajan kanssa läpi laitteen toiminnot ja säädöt ja vastaa mahdollisiin kysymyksiin. Sekä asentajan että lämpöpumpun kannalta on hyödyllistä, että laitteen käyttäjä on täysin selvillä sen toiminnasta ja hoidosta.

Asennus on tehtävä voimassa olevien määräysten mukaisesti.

### 4.1 Toimituksen sisältö

- 1 CTC EcoAir 600M -lämpöpumppu
- Pakatut komponentit (ks. kappale 'Osien sijainti').
  - suodatinpalloventtiili: G1" (EcoAir 610M / 614M), G1¼" (EcoAir 622M)
  - kondenssivedenpoistoputki: G1¼"
- 15 m:n kaapeli LiYCY (TP 2x2x0,75 mm<sup>2</sup>), johon on asennettu tiedonsiirtoliitäntä.
- 2 m virtakaapeli, asennettu.

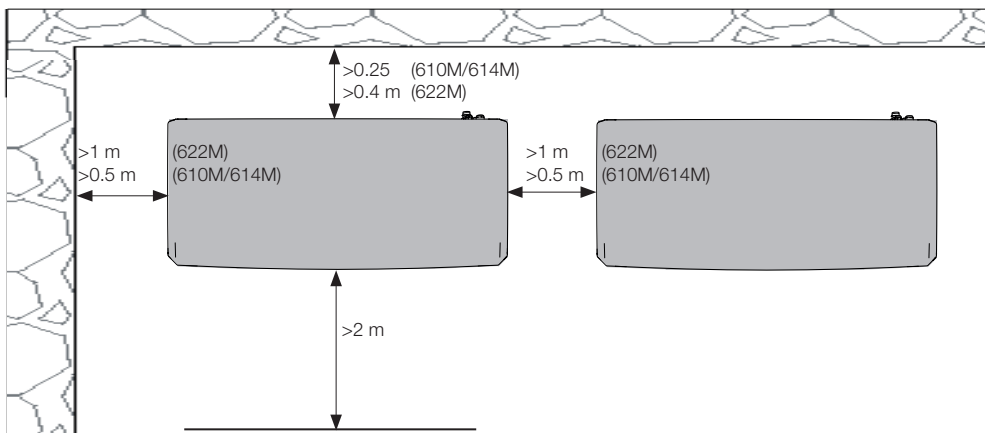
CTC EcoAir 610M / 614M	CTC EcoAir 622M
5G x 2.5 mm <sup>2</sup>	5G x 4 mm <sup>2</sup>



## 4.2 Lämpöpumpun sijoittaminen

- CTC EcoAir 600M sijoitetaan tavallisesti ulkoseinää vasten.
- Lämpöpumpussa on tehtaalla asennettu kondenssivesiallas, josta kondenssivesi voidaan ohjata kivipesään, kaivoon, syöksytorveen tai muuhun viemärintiin. Ota sen vuoksi huomioon laitteen asennuspaikka.
- Mikäli kondenssiveden viemärintiä ei käytetä, tulee alustan olla sellainen, että kondenssivesi ja sulamisvesi voidaan ohjata maaperään. Tee lämpöpumpun alle "kivipesä". Kaiva pois 70–100 cm ja täytä sepeillä parhaan mahdollisen viemäröinnin aikaansaamiseksi.
- Suositeltava seinän ja tuotteen välinen etäisyys on 250 mm (EcoAir 610M / 614M) ja 400 mm (EcoAir 622M), jotta ulkoilma pääsee esteettä virtaamaan höyrystimen läpi.
- Etäisyyden pensaisiin ja muihin laitteen edessä oleviin esteisiin on oltava vähintään 2 metriä.
- Sijoita lämpöpumppu niin, että kompressorista ja puhaltimesta lähtevä ääni ei häiritse ympäristöä.
- Älä sijoita lämpöpumppua makuuhuoneen ikkunan tai parvekkeen lähelle äläkä tontin rajalle. Huomioi etäisyys lähimpään naapuriin.
- Jalustan on seistävä vakaasti harkkoperustuksella tai vastaavalla.
- Lämpöpumppu sijoitetaan vaakasuoraan vesivaa'an avulla.
- Jalustan muodon ja lämpöpumpun painon ansiosta kiinnitystä maahan tai seinään ei tarvita.
- Lämpöpumpun ympärille ei pidä rakentaa mitään suojaa. Laitetta ei myöskään saa sijoittaa piharakennukseen tai autokatokseen. Asennuspaikaksi valitaan paikka, jossa ilma pääsee virtaamaan höyrystimen läpi niin vapaasti kuin mahdollista ja jossa puhallin ei ime käytettyä ilmaa takaisin lämpöpumppuun. Tämä voi aiheuttaa epänormaalia jäänmuodostumista höyrystimeen.
- Jos tuote on sijoitettu paikkaan, jossa se on alttiina poikkeuksellisen ankarille sääoloille, se voidaan suojata pienellä katoksella.

**Näitä ohjeita on noudatettava, jotta CTC EcoAir 600M toimisi mahdollisimman tehokkaasti.**





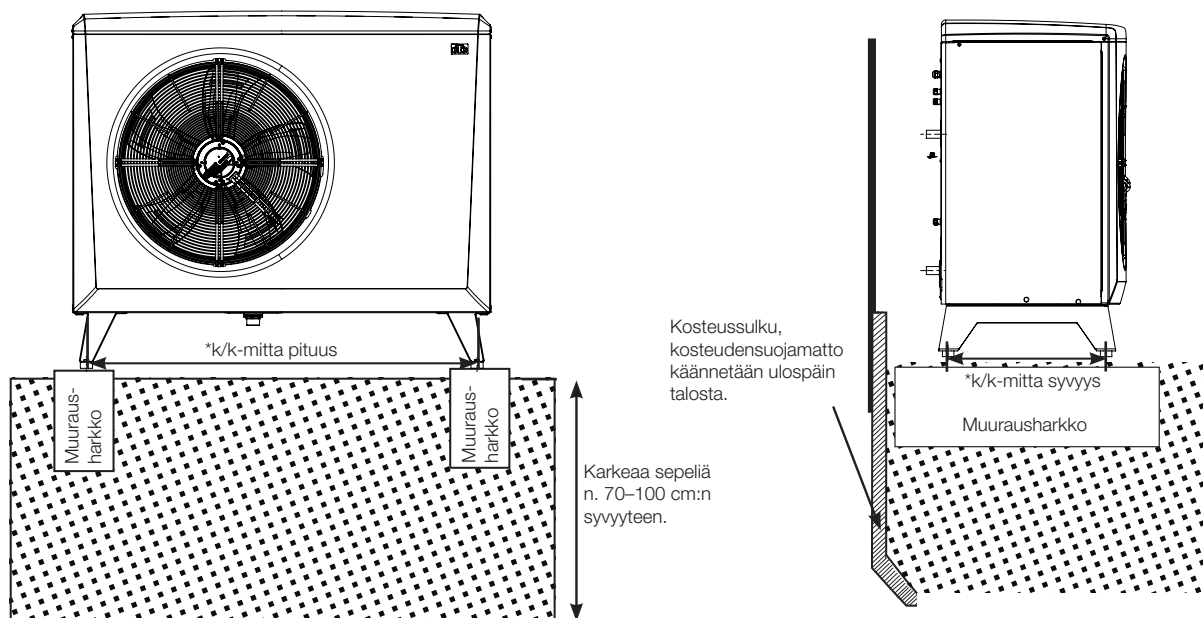
## 4.3 Valmistelu ja viemäröinti

Lämpöpumppu on sijoitettava niin, että talo ei kärsi siitä mitään vahinkoa ja että kondenssivesi valuu helposti maaperään. Asennuspohjan on oltava muurausharkoista tai vastaavasta, jonka alla on esim. sepeliä tai karkeaa soraa.

- Tee lämpöpumpun alle "kivipesä". Ota huomioon, että tietyissä olosuhteissa kondenssivettä voi kertyä vuorokauden aikana jopa 70 litraa.
- Kaiva maahan 70–100 cm syvä kuoppa.
- Aseta pohjalle kosteudensuojamatto ja käännä se ulospäin talosta.
- Täytä kuoppa puoliväliin sepelillä ja aseta sen päälle harkot tai vastaavat.
- Mittaa oikea \*k/k-mitta harkkojen väliin niin, että lämpöpumpun jalat sopivat sisään.

*k/k-mitta	CTC EcoAir 610M / 614M	CTC EcoAir 622M
pituus (syvyys) mm	1155 (452)	1285 (552)

- Varmista harkkojen vaakasuoruus vesivaa'alla.
- Täytä sepelillä ympäriinsä, myös harkkojen välit, parhaan mahdollisen viemäröinnin aikaansaamiseksi.

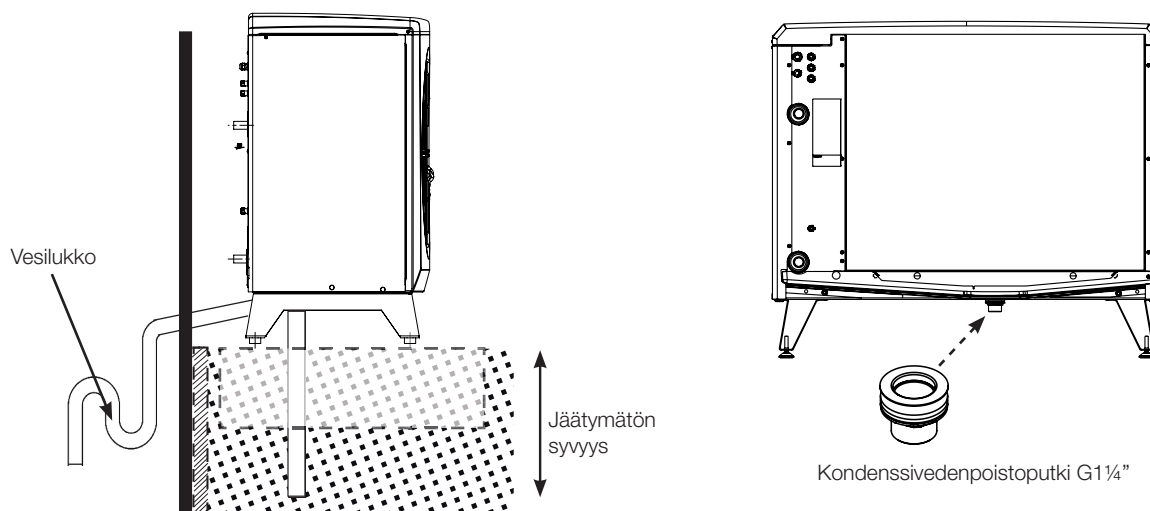


## 4.4 Kondenssivesi

- Kondenssivesiallas on rakennettu lämpöpumpun sisään, ja sen avulla johdetaan suurin osa lämpöpumppuun tiivistyvistä vedestä ulos. Allas voidaan liittää sopivaan viemäriin toimitetulla kondenssivedenpoistoputkella (G1¼"). Asenna kondenssivedenpoistoputki kiertämällä sen ylä- ja alaosat yhteen altaassa olevan reiän läpi. Mallien EcoAir 610M ja 614M kondenssivesialtaassa on kouru asennuksen helpottamiseksi. Työnnä kondenssivedenpoistoputken yläosa kondenssivesialtaan ja höyrystimen väliin (käytä kourua). Käännä sitten osa ylös ja kierrä se kiinni kondenssivedenpoistoputken alaosaan.

**Kondenssivedenpoistoputkea ei saa asentaa, ellei käytetä viemäriä.**

- Putken umpijääytymisen estämiseksi putkeen on asennettava lämpökaapeli (lisävaruste). Lämpökaapeli kytketään lämpöpumpun sähkölaatikkoon (jonka suorittaa pätevä sähköasentaja ja sovellettavien määräysten mukaisesti).
- Jos talossa on kellari, kondenssivesi voidaan johtaa kellarin lattiakaivoon määräyksiä noudattaen. Putki on asennettava viettäen taloa kohti maanpinnan yläpuolelle siten, ettei kellariin pääse muuta vettä. Seinäläpivienti on tiivistettävä ja eristettävä. Sisäpuolelle on asennettava vesilukko, jottei ilma kierrä putkessa.
- Jos laite asennetaan kivipesän päälle, kondenssiveden poistoputki on asennettava roudan ulottumattomissa olevaan syvyyteen.
- Kondenssivesi voidaan johtaa myös talon salaojitukseen, esim. syöksytorvien viemärointiin. Tällöin lämpökaapeli on sijoitettava putkiin, jotka **altistuvat** pakkaselle.



## 5. Putkiasennus

Asennus on tehtävä voimassa olevien määräysten mukaisesti. Kattila on liitettävä paisunta-astian avoimessa tai suljetussa järjestelmässä. Muista huuhdella lämmitysverkosto puhtaaksi ennen liittämistä.

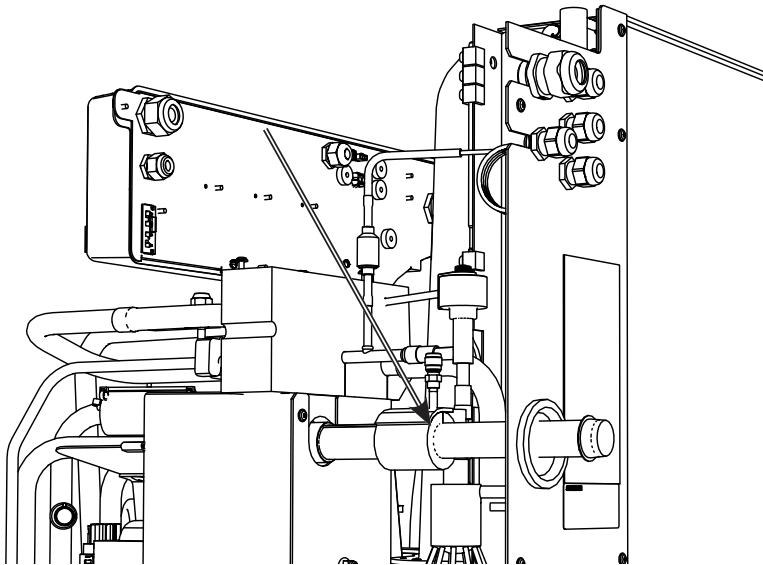
### 5.1 Putkien liittäminen

- Suosittelemme, että lämpöpumppuun liitetään putkijohto vähintään Ø28 mm:n kupariputkesta, mutta painehäviölaskenta on suoritettava putken halkaisijan määrittämiseksi.
- Lämpöpumpun ja kattilan välille vedettävässä putkessa ei saa olla korkeita kohtia. Jos tätä kuitenkin ei voi välttää, voi ylimpään kohtaan tarvittaessa asentaa automaattisen ilmanpoistimen.
- Asenna toimitettu suodatinpalloventtiili kattilasta tulevaan paluuputkeen. Lisätietoja suodatinpalloventtiilin puhdistuksesta on annettu kohdassa "Käyttö ja huolto".
- Liittäminen lämpöpumppuun tehdään metallivahvisteisella diffuusiotiiviillä lämmönkestävällä 1" letkulla (lisävaruste). Letkun on oltava vähintään 1 000 mm pitkä, jotta lämpöpumpun aiheuttama ääni ja mahdollinen värinä eivät kantautuisi talon sisälle.
- Ulkona oleva putki on eristettävä vähintään 13 mm paksulla vettä kestävällä eristeellä. Huolehdi siitä, että eristys on tiivis ja että saumat on teipattu tai liimattu kunnolla kiinni.
- Talon sisällä olevat putket eristetään kattilaan asti vähintään 9 mm paksulla putkieristeellä. Tämä sen vuoksi, että lämpöpumppu pystyisi johtamaan mahdollisimman paljon lämpöä kattilaan tai säiliöön ilman hävikkiä!
- Tuote ilmataan lauhduttimessa olevalla ilmausnipalla. **HUOM! Ilmauksen saa tehdä vain tätä nippaa käyttämällä. Muut nipat on tarkoitettu jäädytysjärjestelmälle ! Jos ne avataan, kylmäaine saattaa vuotaa ulos!**

! Tarvittaessa lämmityspiiri on huuhdeltava puhtaaksi ennen liittämistä.

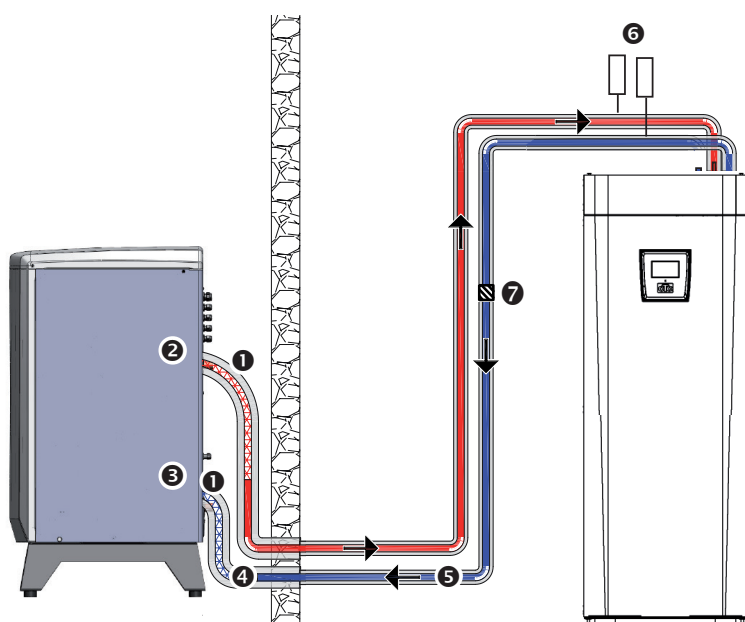
! Lämmityspiirin pienin vesimäärä (>25 °C) sulatustoiminnon varmistamiseksi:

EcoAir 610M	80 l
EcoAir 614M	80 l
EcoAir 622M	120 l



## 5.2 Esimerkki liitännästä CTC EcoZenith i255 L:ään

CTC EcoZenith i255 L:ssä putket on vedetty ylös oikeaan takareunaan lämpöpumpun liittämistä varten. Lämpöpumpun alempi liittämä yhdistetään oikeanpuoleiseen liittämään edestäpäin katsottuna veden pumppaamiseksi lämpöpumppuun. Lämpöpumpun ylempi liittämä liitetään näin ollen vasemmanpuoleiseen liittämään.



1. Metallivahvisteinen, diffuusiotiivis joustoletku lämmitykselle vähint. 1" (CTC-lisävaruste). Letkun pituus 1000 mm ulos tuotteesta.
2. Tuloletku, menevälle (lämmitykselle) vedelle Ø28 mm:n liitos lauhduttimessa.
3. Paluuletku, tulevalle (kylmälle) vedelle Ø28 mm:n liitos lauhduttimessa.
4. 28 mm:n kupariputki. Eristetään talon ulkopuolella 13 mm paksulla eristeellä.
5. Talon sisällä oleva putki eristetään 9 mm:n paksuisella eristeellä.
6. Ilmanerotin
7. Suodatinpalloventtiili

### EcoAir/EcoZenith i255 H

CTC EcoZenith i255 H:ssa lämpöpumppu liitetään suoraan säiliön alla olevaan latauspumppuun. Lämpöpumpun alempi liittämä liitetään latauspumppuun niin, että vesi pumpataan ulos lämpöpumppuun. Lämpöpumpun ylempi liittämä yhdistetään latauspumpun oikeanpuoleiseen vaihtventtiiliin.

## 5.3 Kiertovesipumppu – lämmönsiirto

Pumppu siirtää lämpöä EcoArista CTC EcoZenithiin. Jos ulkolämpötila on alle +2 °C, pumppu käy koko ajan jäätymisen estämiseksi.

Jos laite on asennettu sähkökatkoksille alttiiseen järjestelmään, on aiheellista varustaa latauspumppu hätävirta-agregaatilla. Vaihtoehtoisesti voidaan asentaa mekaaninen jäätymissuoja.

Ohjausjärjestelmä valvoo ja varmistaa, että lämpöpumppu toimii toiminta-alueensa rajoissa.

### Nopeudensäätö

Voit säätää kiertovesipumpun nopeutta valikossa "Edistyneempi/Asetukset/ Lämpöpumppu".

## Lämpötilaeron asettaminen

Ulkoisella ohjauksella asennetaan kiertovesipumppu, jotta varmistetaan oikea virtaus lämpöpumpulle.

Säädä lämpötilaero oikeaksi valitsemalla virtausnopeus kiertovesipumpusta.

Tämä siksi, että oikea lämpötilaero eri ulkolämpötiloissa saadaan aikaan taulukon mukaisesti.

Ulkolämpötila (°C)		-10	-5	0	+5	+7	+10
CTC EcoAir 610M / 614M	Ensisijainen virtaus 35 °C Virtaus = 0,21 l/s	4 °C	4,5 °C	5,5 °C	6,5 °C	7 °C	8 °C
CTC EcoAir 622M	Ensisijainen virtaus 35 °C Virtaus = 0,39 l/s	4 °C	5 °C	6 °C	6,5 °C	7 °C	8 °C

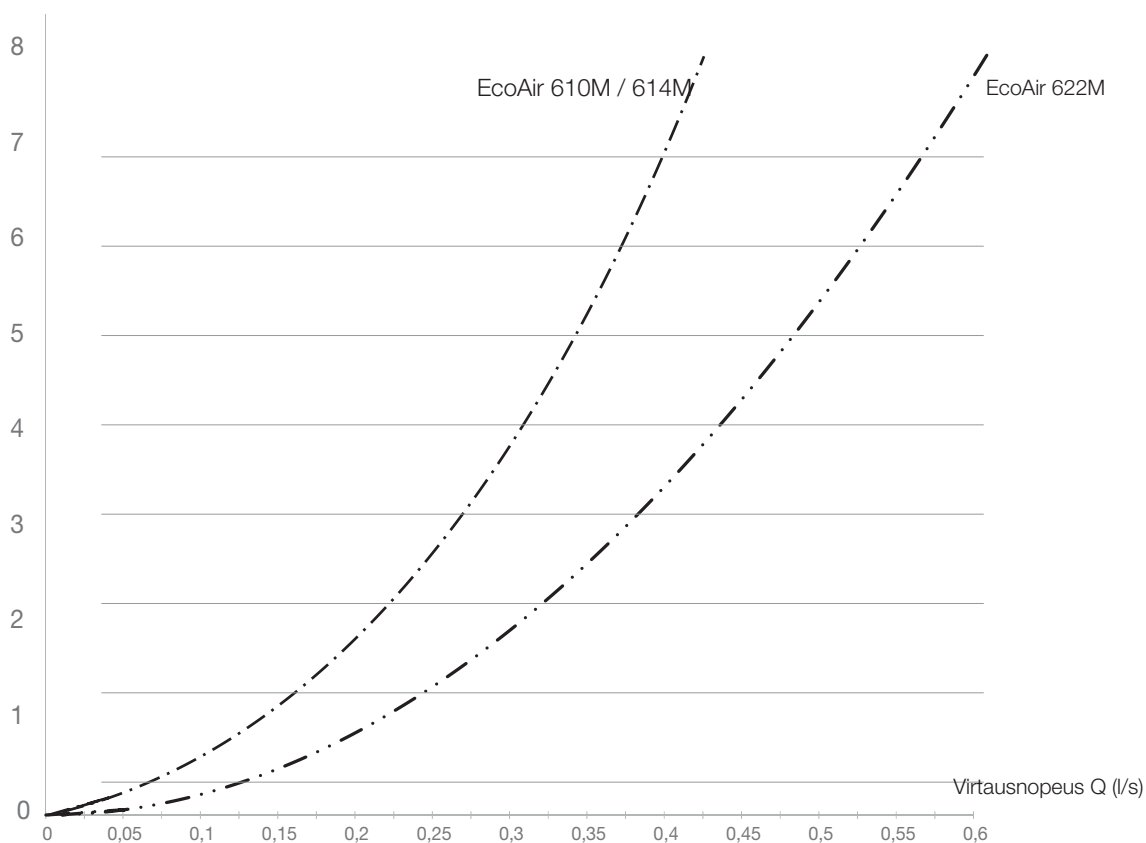
Joissakin piireissä koko lämmitysverkoston virtauksen on kuljettava lämpöpumpun läpi, mikä tarkoittaa, että pumppu on mitoitettava koko piirin virtauksen mukaan. Toimintavarmuuden takaamiseksi seuraavat virtaukset on otettava huomioon:

- 760 l/h (CTC EcoAir 610M / 614M)
- 1400 l/h (CTC EcoAir 622M)

Tästä saadaan noin 7 °C lämpötilaero + 7 °C:n ulkolämpötilassa ja 35 °C:n menoveden lämpötilassa.

## 5.4 Painehäviökaavio CTC EcoAir 600M

Painehäviö (kPa)



## 6. Sähköasennus

### 6.1 Yleiset tiedot, sähkökytkentä



Lämpöpumpun asennus- ja kytkentätyöt saa suorittaa vain valtuutettu sähköasentaja. Kaikki johdotukset on tehtävä voimassa olevien säännösten mukaisesti. Virransyöttö lämpöpumppuun on ehdottomasti katkaistava, ennen kuin etupaneeli avataan tai muiden jännitteellisten osien suojuukset poistetaan.

#### Moninapainen turvakytkin

Ensimmäiseksi asennetaan ylijänniteluokan III mukainen moninapainen turvakytkin, joka varmistaa erottamisen kaikista virranlähteistä.

Jos vikavirtasuojakytkin on jo olemassa, CTC EcoAir on silti varustettava omalla vikavirtasuojakytkimellä, jossa on viivästetty sammutus.

### 6.2 Sähköasennus 400V 3N~

CTC EcoAir 600M on kytkettävä 400V 3N~ 50 Hz:n jännitteeseen ja suojamaadoitettava.

Kaksimetrinen syöttökaapeli on kytketty valmiiksi laitteeseen.

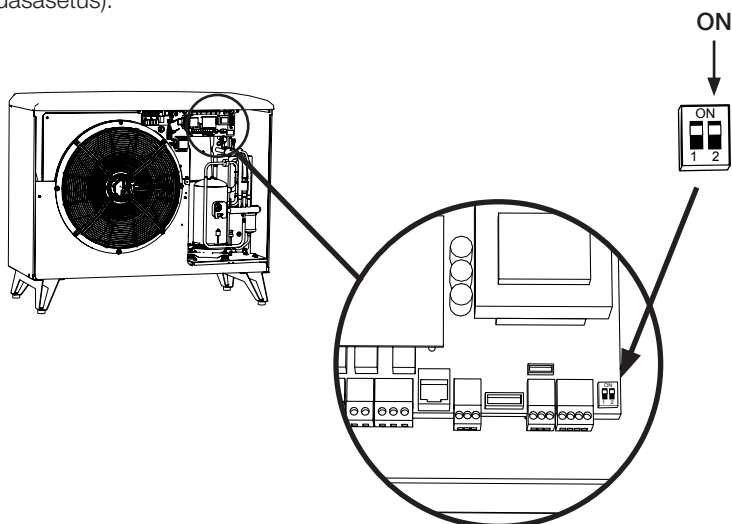
### 6.3 Kompressorinlämmitin

Kompressorinlämmitin lämmittää automaattisesti, kun kompressori on kylmä.

Kompressorinlämmitin toimitetaan valmiiksi kytkettynä.

### 6.4 Terminointi lämpöpumpulla

Varmista, että lämpöpumpun dip-kytkin 2 on asennossa "ON" (tehdasasetus).

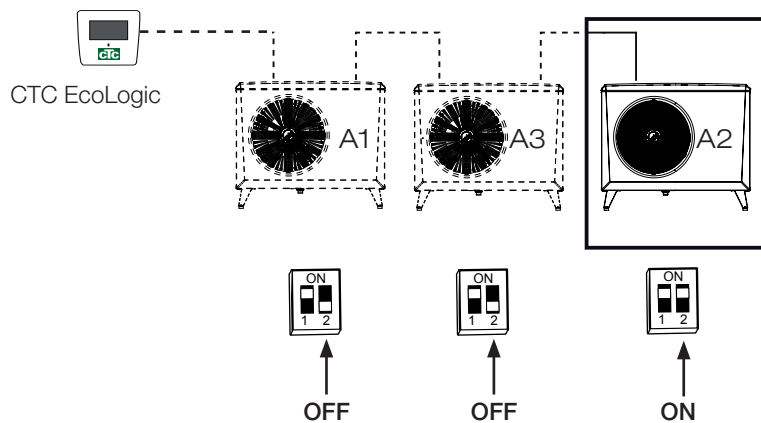


- CTC EcoAir 614M / 622M:ään ei saa syöttää virtaa CTC EcoZenith i250/i255:n kautta.
- Asennuksen edessä on oltava moninapainen turvakytkin.
- Jos vikavirtasuojakytkin on jo olemassa, CTC EcoAir on silti varustettava omalla vikavirtasuojakytkimellä, jossa on viivästetty sammutus.

## 6.5 CTC EcoAir 600M:n sarjakytkentä

### 6.5.1 Sarjaan kytkettyjen lämpöpumppujen terminointi

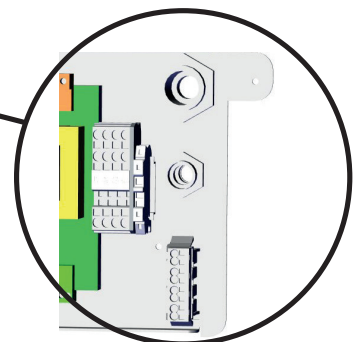
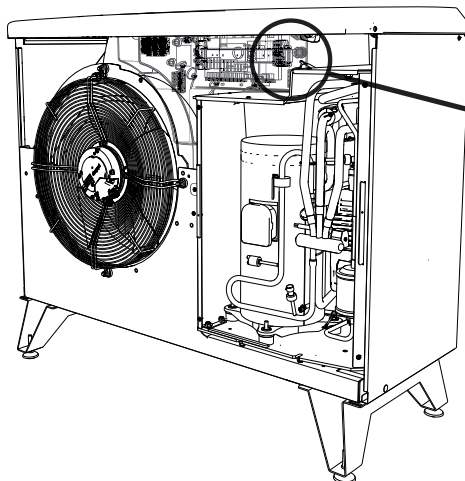
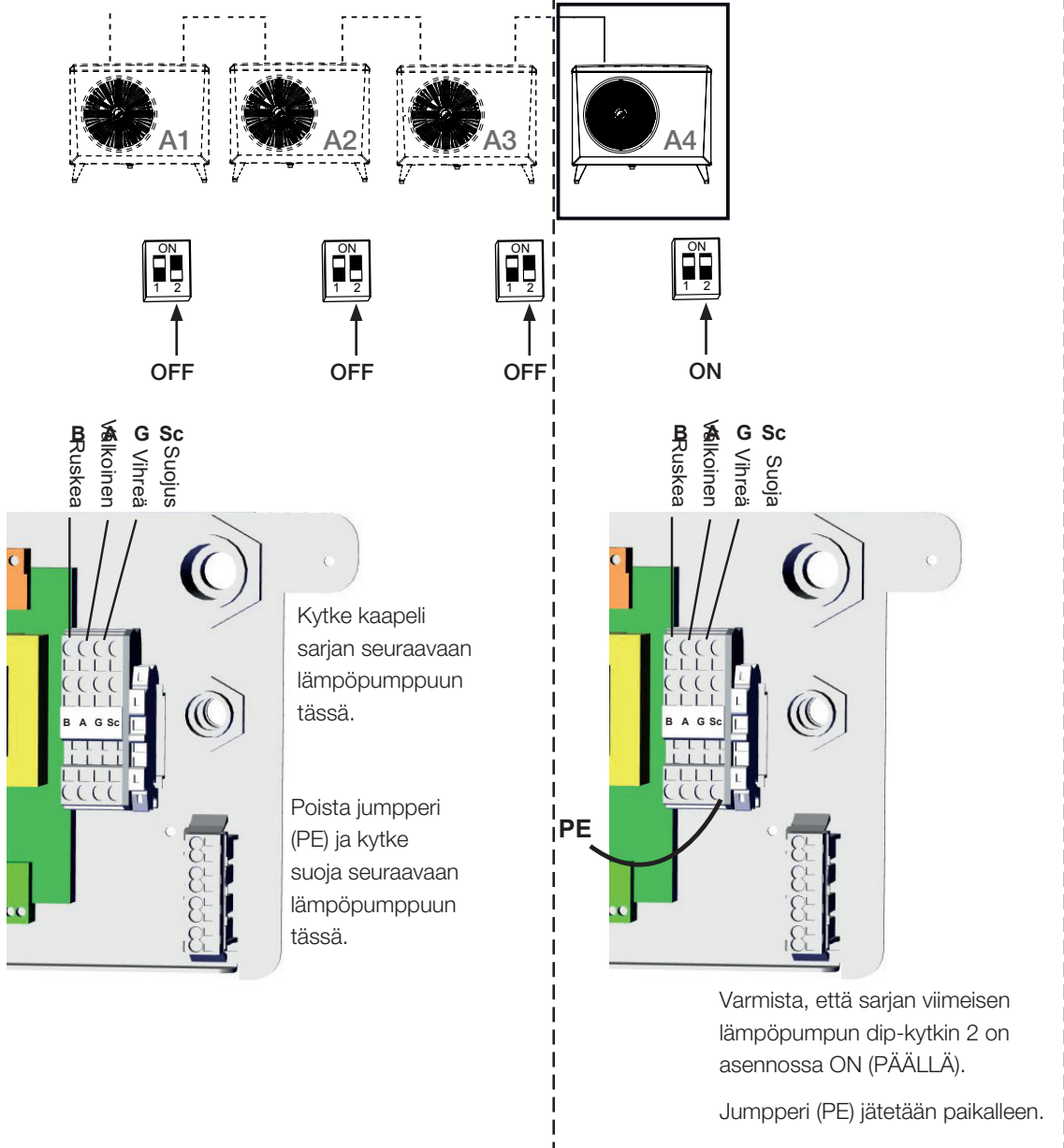
Sarjakytkennässä dip-kytkin 2 on asetettava asentoon "OFF" kaikissa lämpöpumpuissa paitsi viimeisessä, jossa se on asetettava asentoon "ON".



**!** Sarjakytkennän viimeinen lämpöpumppu on asetettava asentoon "ON".

## Lämpöpumput sarjakytkennässä

## Sarjakytkennän viimeinen lämpöpumppu

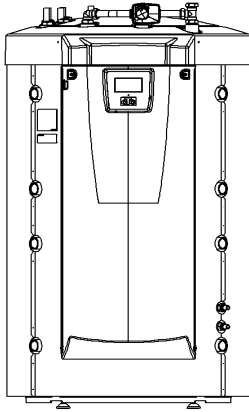




## 6.6 Tiedonsiirron kytkentä

### 6.6.1 Yhden lämpöpumpun kytkentävaihtoehdot

Kun CTC EcoAir 600M yhdistetään tuotteeseen CTC EcoZenith i255, CTC EcoZenith i360, CTC EcoZenith i555 Pro\*, CTC EcoVent i360F ja CTC EcoLogic, tiedonsiirtokaapeli (LiYCY (TP)) liitetään suoraan kyseiseen tuotteeseen.

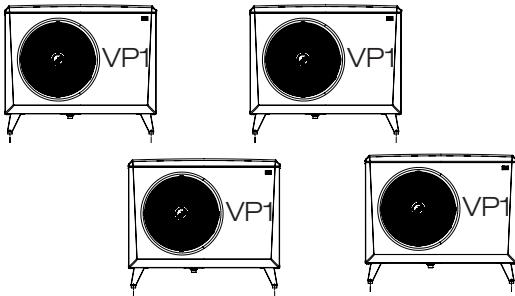


CTC EcoLogic

**!** \*CTC EcoZenith i555 Pro ei ohjaa CTC EcoAir 610M:ää.

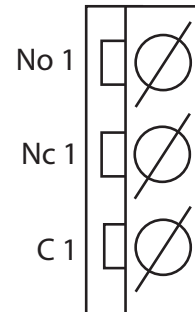
CTC EcoZenith i550/i555 Pro  
(CTC EcoAir 614M / 622M)

Kaikki lämpöpumput toimitetaan kuten LP1



## 6.7 Hälytyslähtö

CTC EcoAir 600M on varustettu potentiaalivapaalla hälytyslähdöllä, joka aktivoituu, jos jokin lämpöpumpun hälytys on aktiivinen. Tämä lähtö voidaan kytkeä enintään 1 A 250 V AC:n kuormaan. Tämän lähdön kytkentään on käytettävä 230 V AC:n jännitteelle hyväksytyä kaapelia kytkettävästä kuormasta riippumatta. Sähkökaaviossa on lisätietoja kytkennästä.



Osasuurennos  
sähkökaaviosta.

## 6.8 Ohjauksen kytkentä

### 6.8.1 Lämpöpumppujen lukumäärän asettaminen

Määritä lämpöpumput ohjauslaitteen näytöllä valikossa: "Lisäasetukset/Määritä järjestelmä/Lämpöpumppu".

Aseta järjestelmään kuuluvat lämpöpumput tilaan "Päälle".



Esimerkki järjestelmästä, jossa kolme lämpöpumppua.

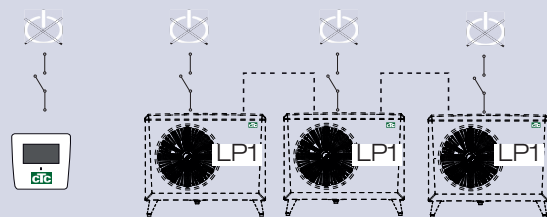
### 6.8.2 CTC EcoAir 600M:n numerointi LP2:ksi

Koskee lokakuussa 2020 lanseerattua ohjausta, jossa on kolme liitintä näytön takana.

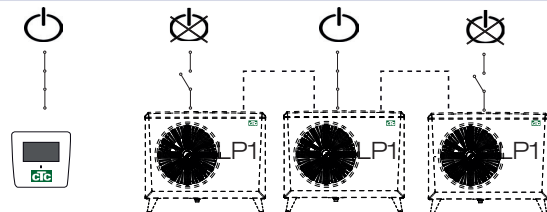
2 kpl RJ-45 ja 1 kpl RJ-12.



1. Katso, että järjestelmä on jännitteetön.



2. Kytke jännite ohjausjärjestelmään (EcoLogic Pro tai EcoZenith i555 Pro) sekä siihen CTC EcoAir 600M -pumppuun, joka numeroidaan lämpöpumpuksi 2 (LP2).



3. Odota noin 2 minuuttia.

4. Siirry valikkoon "Edistyneempi/Huolto/Kirjoita osoite".

Valitse "Nykyinen osoite", paina OK ja paina nuolta ylös ja alas, kunnes nykyinen lämpöpumppu tulee näkyviin (LP1). Paina OK- painiketta.

Valitse "Uusi osoite", paina OK ja paina nuolta ylös ja alas, kunnes lämpöpumpun nykyinen osoite tulee näkyviin (LP2). Paina OK.



**!** \*CTC EcoZenith i555 Pro ei ohjaa CTC EcoAir 610M:ää.

5. Lämpöpumpun numero on nyt (LP2).

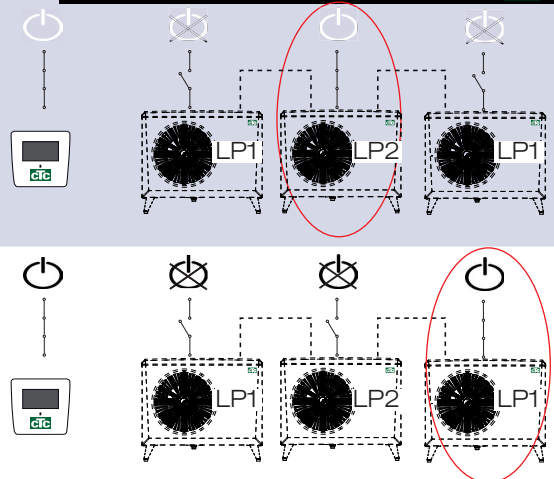
Kun painetaan OK, (LP1 ja LP2)\* katoavat ja rivi "Nykyinen osoite/Uusi osoite" muuttuu mustaksi.

*\*Tässä esimerkissä oletetaan, että lämpöpumpun nimi on LP1 tehdasasetuksen mukaisesti. Jos lämpöpumpulle on annettu jokin muu numero, on valittava tämä numero.*



6. Numeroi muut lämpöpumput:

Kytke jännite seuraavaan lämpöpumppuun, joka numeroidaan lämpöpumpuksi 3 (LP3).

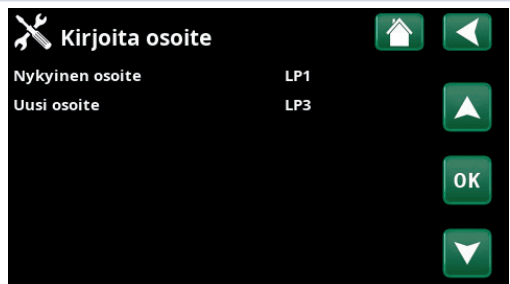


7. Odota 2 minuuttia.

8. Siirry valikkoon "Huolto/Kirjoita osoite".

Valitse "Nykyinen osoite", paina OK ja paina nuolta ylös ja alas, kunnes nykyinen lämpöpumppu tulee näkyviin (LP1). Paina OK- painiketta.

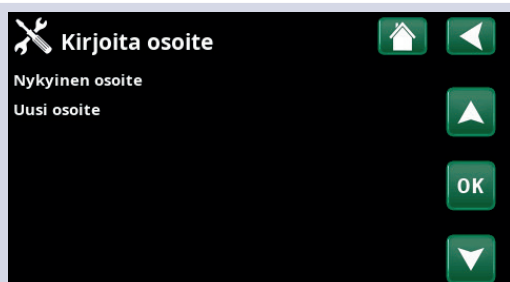
Valitse "Uusi osoite", paina OK ja paina nuolta ylös ja alas, kunnes nykyisen lämpöpumpun osoite tulee näkyviin (LP3). Paina OK.



9. Lämpöpumpun numero on nyt (LP3).

Kun painetaan OK, (LP1 ja LP3)\* katoavat ja rivi "Nykyinen osoite/Uusi osoite" muuttuu mustaksi.

*\*Tässä esimerkissä oletetaan, että lämpöpumpun nimi on LP1 tehdasasetuksen mukaisesti. Jos lämpöpumpulle on annettu jokin muu numero, on valittava tämä numero.*

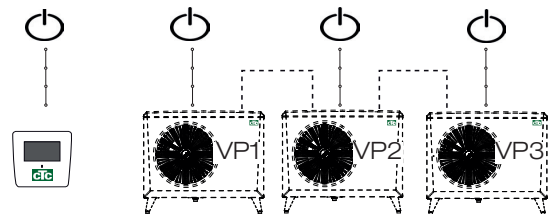


10. Toista toimenpide, kunnes kaikki lämpöpumput on numeroitu.

Kun kaikki lämpöpumput on numeroitu ja niihin on kytketty jännite, niiden pitäisi näkyä, kun painat lämpöpumppusymbolia valikossa "Käyttötiedot". Jos jotain lämpöpumppua ei näytetä valikossa (yhteys lämpöpumppuun katkeaa), syynä voi olla, ettei sitä ole numeroitu edellä kuvatulla tavalla.

Jos et tiedä lämpöpumpun merkintää, numerointi voidaan palauttaa antamalla valikossa "Valitse/Nimeä lämpöpumppu" (ks. kohta 9 ja 10 edellä) lämpöpumpun kaikki mahdolliset merkinnät, ts. valitaan ja vahvistetaan LP1 ja sen jälkeen LP2 aina LP10:een saakka, jolla varmistetaan oikeat nimitykset.

Testaa lopuksi valikossa "Edistyneempi/Huolto/Toimintatesti/Lämpöpumppu", että vastaava lämpöpumppu käynnistyy.



### 6.8.3 Hyvä tietää ennen osoitteiden antamista

#### Virhe annettaessa osoitetta

Lämpöpumppua ei löytynyt ja eikä sitä voitu numeroida.

Lämpöpumppu ei ollut se, mikä sen nimi piti olla.

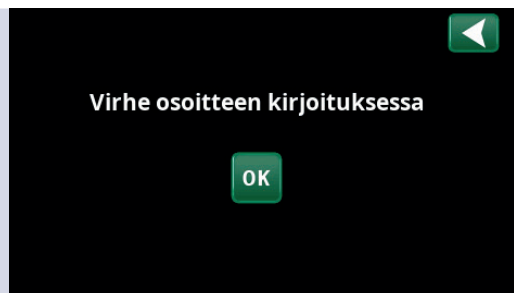
Ei yhteyttä lämpöpumppuun.

Tarkista, että lämpöpumppuun on kytketty jännite.

Jos osoitteen antaminen epäonnistuu, viimeisimmät lämpöpumppuosoitteet säilyvät. Tässä esimerkissä LP1 ja LP2.

Varmista, että lämpöpumppuun on kytketty jännite.

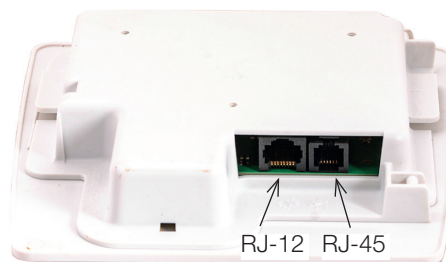
Yritä uudelleen uudella nykyisellä osoitteella.



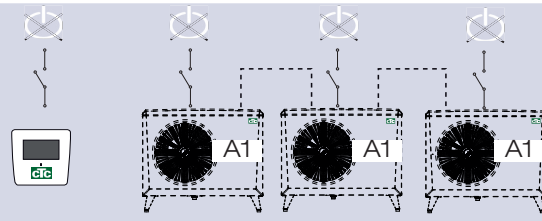
## 6.8.4 CTC EcoAir 600M:n numerointi A2:ksi

Koskee vanhempaa ohjausjärjestelmää, jossa on näytön takana 2 liittintä.

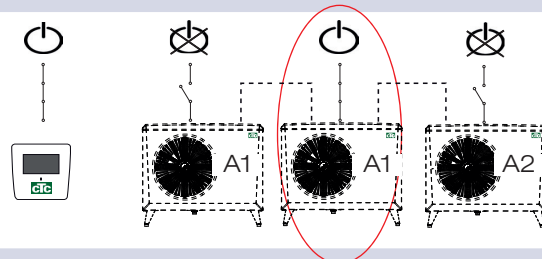
1 kpl RJ-45 ja 1 kpl RJ-12 malleille CTC EcoZenith i550 Pro ja CTC EcoLogic Pro/Family.



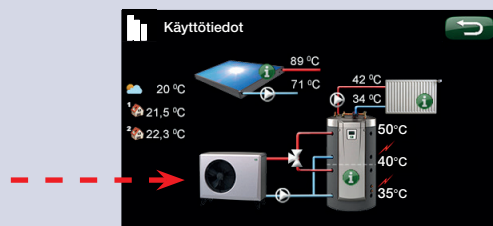
1. Katso, että järjestelmä on jännitteetön.



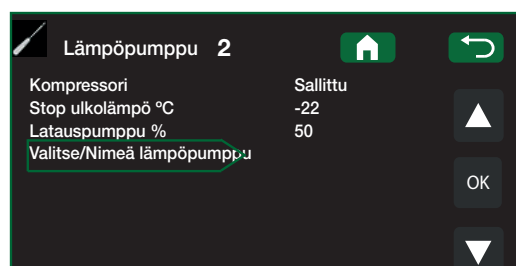
2. Kytke jännite ohjausjärjestelmään (EcoLogic Pro tai EcoZenith i550 Pro) sekä siihen CTC EcoPart 600M -pumppuun, josta tulee lämpöpumppu 2 (A2).



3. Odota noin 2 minuuttia, kunnes lämpöpumppu näkyy valikossa "Käyttötiedot".



4. Siirry valikon "Edistyneempi/Asetukset/Lämpöpumppu 2" riville "Valitse/Nimeä lämpöpumppu". Paina OK.



5. Paina ylösnuolta, kunnes näkyviin tulee (A1)\*. Paina OK.

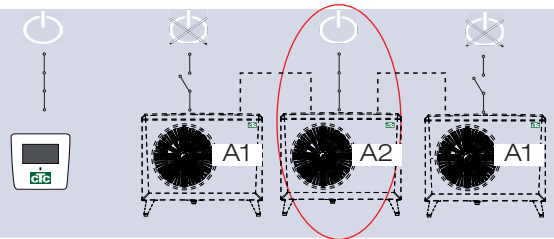
Kun painat OK, (A1)\* katoaa ja rivi "Valitse/Nimeä lämpöpumppu" tyhjenee.

*\*Tässä esimerkissä oletetaan, että lämpöpumpun nimi on A1 tehdasasetuksen mukaisesti. Jos lämpöpumpulle on annettu jokin muu numero, on valittava tämä numero.*



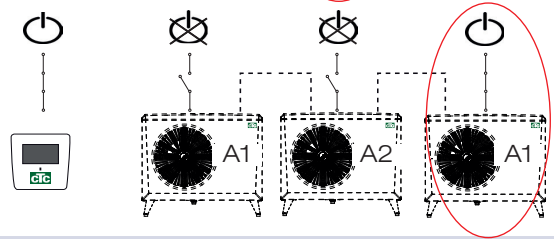
\*CTC EcoZenith i550 Pro ei ohjaa CTC EcoAir 610M:ää.

6. Lämpöpumpun numero on nyt (A2).

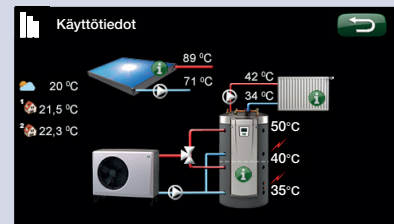


7. Muiden lämpöpumppujen numerointi:

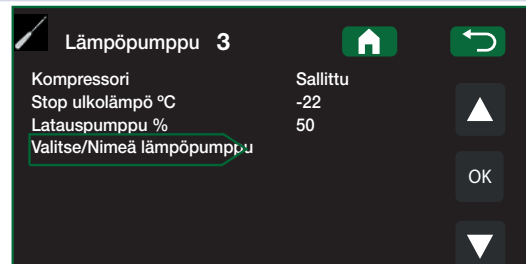
Kytke jännite ohjausjärjestelmään sekä seuraavaan lämpöpumppuun, joka numeroidaan lämpöpumppuun 3 (A3).



8. Odota noin 2 minuuttia, kunnes lämpöpumppu näkyy käyttötiedoissa.



9. Siirry valikon "Edistyneempi/Asetukset/Lämpöpumppu 3" riville "Valitse/Nimeä lämpöpumppu". Paina OK.



10. Paina ylösnuolta, kunnes näkyviin tulee (A1)\*. Paina OK.

Kun painat OK, (A1)\* katoaa ja rivi "Valitse/Nimeä lämpöpumppu" tyhjenee. Lämpöpumpun numero on nyt (A3).

*\*Tässä esimerkissä oletetaan, että lämpöpumpun nimi on A1 tehdasasetuksen mukaisesti. Jos lämpöpumpulle on annettu jokin muu numero, on valittava tämä numero.*

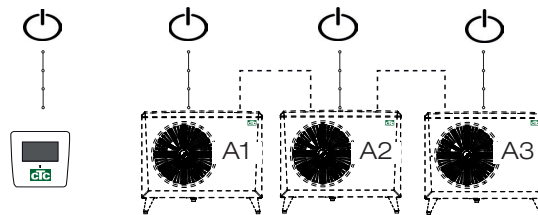


11. Toista toimenpide, kunnes kaikki lämpöpumput on numeroitu.

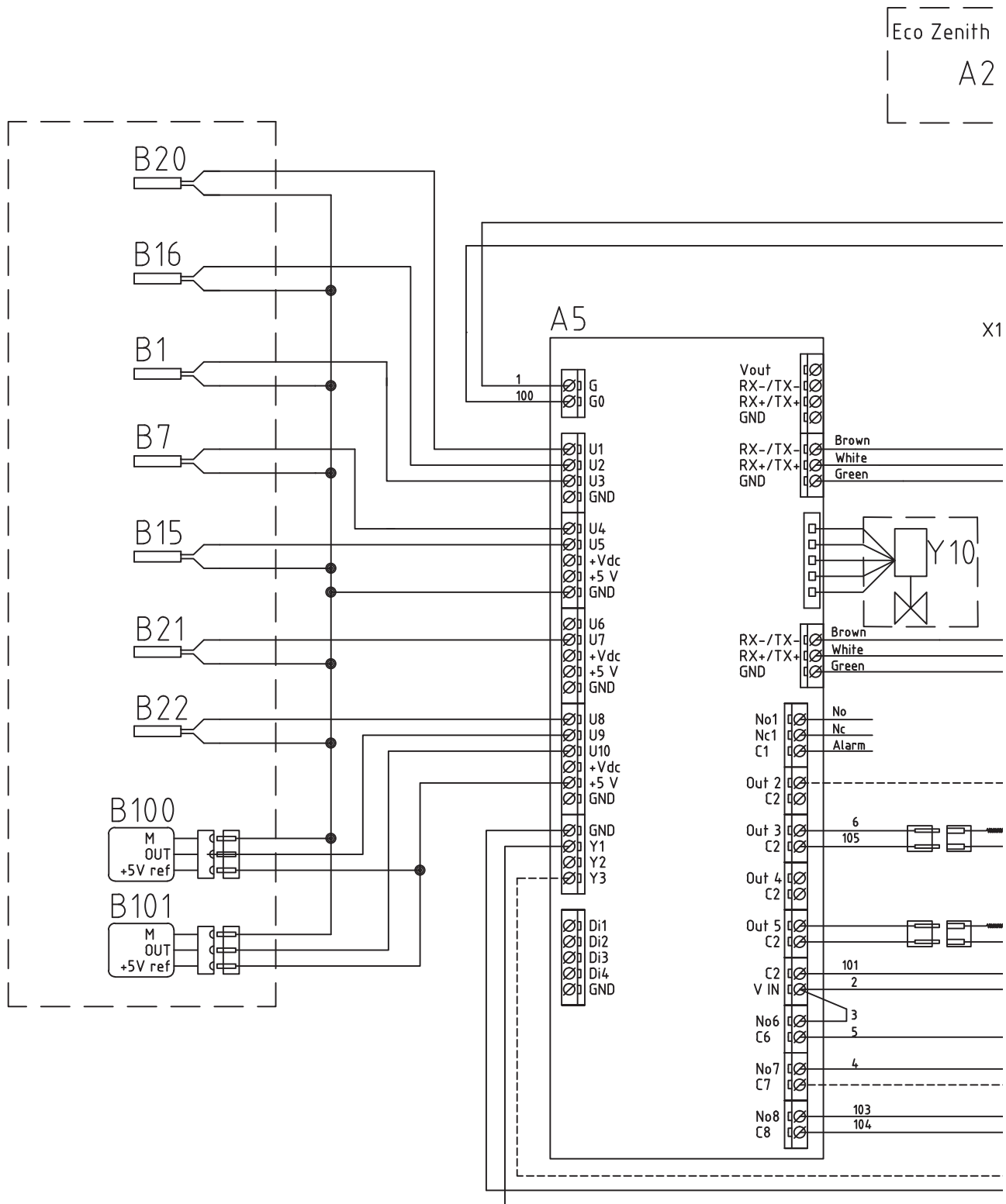
Kun kaikki lämpöpumput on numeroitu ja niihin on kytketty jännite, niiden pitäisi näkyä, kun painat lämpöpumppusymbolia valikossa "Käyttötiedot". Jos jotain lämpöpumppua ei näytetä valikossa (yhteys lämpöpumppuun katkeaa), syynä voi olla, ettei sitä ole numeroitu edellä kuvatulla tavalla.

Jos et tiedä lämpöpumpun merkintää, numerointi voidaan palauttaa antamalla valikossa "Valitse/Nimeä lämpöpumppu" (ks. kohta 9 ja 10 edellä) lämpöpumpun kaikki mahdolliset merkinnät, ts. valitaan ja vahvistetaan A1 ja sen jälkeen A2 aina A10:een saakka, jolla varmistetaan oikeat nimitykset.

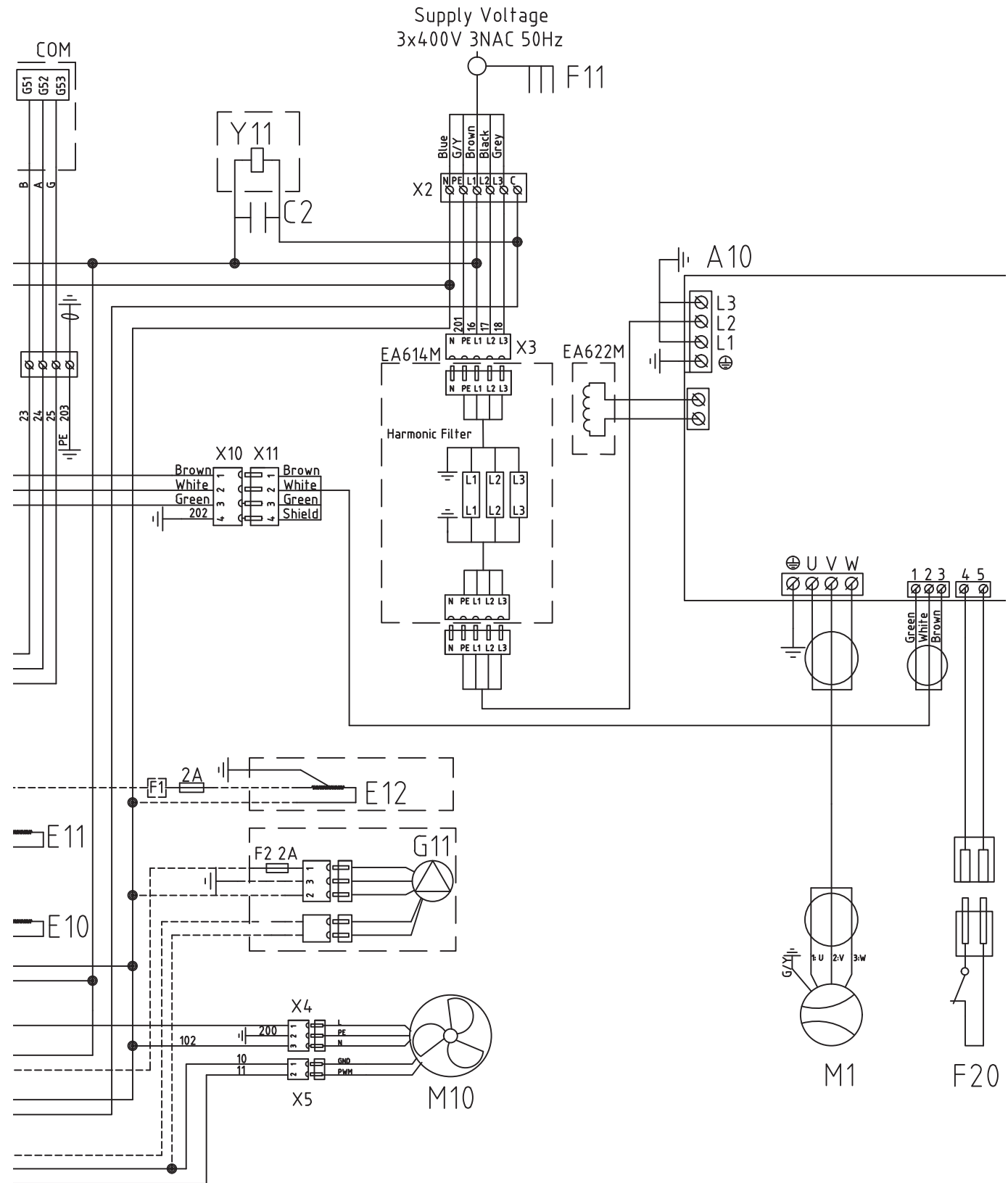
Testaa lopuksi valikossa "Lisäasetukset/Huolto/Toimintatesti/Lämpöpumppu", että vastaava lämpöpumppu käynnistyy.



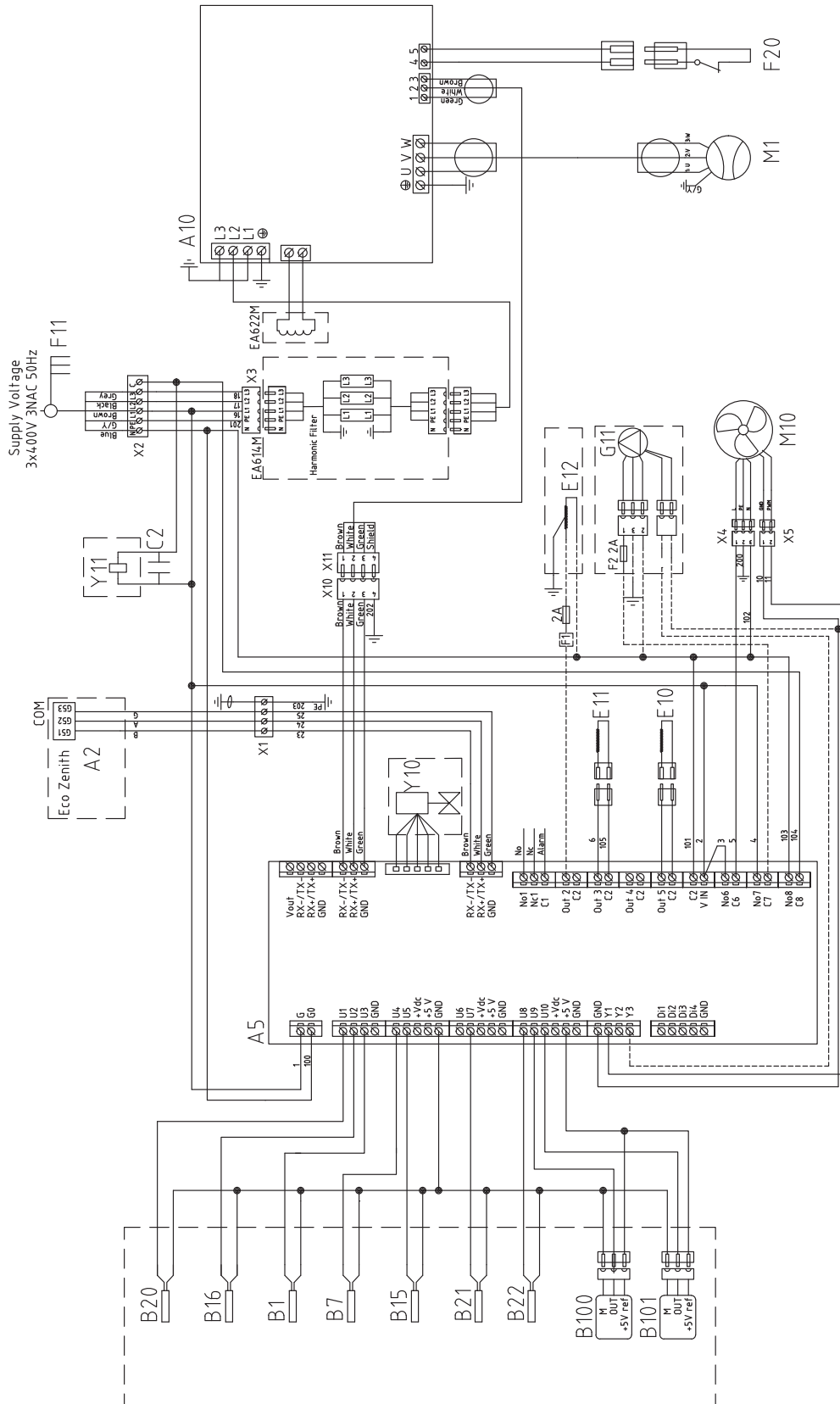
## 6.9 Sähkökaavio 400V 3N~ (A3)







## 6.10 Sähkökaavio 400V 3N~ (A4)



## 6.11 Komponenttiluettelo

A1	Näyttö (CTC EcoZenith i255/i360)	
A2	Rele/pääkortti (CTC EcoZenith i255/i360/CTC EcoVent i360F)	
A5	LP-ohjainkortti	
A10	Taajuusvastaanotin	
B1	Menovesianturi	Tyyppi 2 NTC
B7	Paluanturi	Tyyppi 2 NTC
B15	Ulkoanturi	Tyyppi 1 NTC
B16	Sulatusanturi	Tyyppi 1 NTC
B21	Kuumakaasuanturi	Tyyppi 3 NTC
B22	Imukaasuanturi	Tyyppi 1 NTC
B100	Korkeapaineanturi	
B101	Matalapaineanturi	
C1	Kondensaattori, kompressori (1-vaihe)	
C2	Kondensaattori	
E10	Kompressorinlämmitin	
E11	Kondenssivesialtaan lämmitin	
E12	Lämmityskaapeli (lisävaruste)	
F1	Sulake (lisävaruste)	
F11	Moninapainen turvakytin	
F20	Korkeapainevahti	
L1	Käämi	
M1	Kompressori	
M10	Puhallin	
X1	Liitäntä	
XM1	Urosliitin, syöttö	
XM2	Naarasliitin, syöttö	
XC1	Urosliitin, kompressori	
XC2	Naarasliitin, kompressori	
Y10	Paisuntaventtiili	
Y11	Magneettiventtiili	
Z1	EMI-suodatin	

## 6.12 Antureiden tiedot

Lämpötila °C	Sensor Type 1 NTC Resistanssi kΩ	Lämpötila °C	Sensor Type 2 NTC Resistanssi kΩ	Lämpötila °C	Sensor Type 3 NTC Resistanssi kΩ
100	0.22	100	0.67	130	5.37
95	0.25	95	0.78	125	6.18
90	0.28	90	0.908	120	7.13
85	0.32	85	1.06	115	8.26
80	0.37	80	1.25	110	9.59
75	0.42	75	1.47	105	11.17
70	0.49	70	1.74	100	13.06
65	0.57	65	2.07	95	15.33
60	0.7	60	2.5	90	18.1
55	0.8	55	3.0	85	21.4
50	0.9	50	3.6	80	25.4
45	1.1	45	4.4	75	30.3
40	1.3	40	5.3	70	36.3
35	1.5	35	6.5	65	43.6
30	1.8	30	8.1	60	52.8
25	2.2	25	10	55	64.1
20	2.6	20	12.5	50	78.3
15	3.2	15	15.8	45	96.1
10	4	10	20	40	119
5	5	5	26	35	147
0	6	0	33	30	184
-5	7	-5	43	25	232
-10	9	-10	56	20	293
-15	12	-15	74	15	373
-20	15	-20	99	10	479
-25	19	-25	134	5	619
-30	25	-30	183		

## 7. Ensimmäinen käynnistys

1. Varmista, että kattilassa ja järjestelmässä on vettä ja että ilmaus on suoritettu.
2. Varmista, että kaikki liitokset ovat kiristettyjä ja tiiviitä.
3. Varmista, että anturit ja latauspumppu saavat sähköä.
4. Kytke lämpöpumpun virta turvakytkimellä (pääkytkimellä).

Varmista järjestelmän lämmettyä, että kaikki liitokset ovat tiiviit, järjestelmät on ilmattu, verkosto lämpenee ja hanoista tulee kuumaa vettä.

## 8. Käyttö ja huolto

Kun asentaja on saanut uudet laitteesi asennettua, varmista, että laitteisto toimii moitteettomasti. Asentaja näyttää turvakytkimen sekä säätö- ja turvalaitteiden sijainnin. Näin tiedät, kuinka laite toimii ja kuinka sitä on hoidettava. Lämpöpatterit on ilmattava (järjestelmätyypin mukaan) n. kolme päivää asennuksen jälkeen ja järjestelmään on lisättävä vettä tarvittaessa.

### Sulatus

CTC EcoAir 600M on varustettu kuumakaasusulatuksella. Lämpöpumppu tarkkailee jatkuvasti lämpötilaa ja käynnistää sulatuksen tarvittaessa automaattisesti, jolloin puhallin pysähtyy, 4-tieventtiili kääntää suuntaa ja kuumakaasu virtaa höyrytimeen. Kuuluu pahahtava ääni, ja höyrytimestä virtaa ulos vettä. Vesimäärä voi olla suuri. Kun laite on sulanut, puhallin käynnistyy, kuumakaasu virtaa lauhduttimeen ja lämpöpumppu palaa takaisin normaalkäynnille.

### Moduloiva kompressori

Lämpöpumpun tehoa säädellään moduloivalla käytöllä todellisen tarpeen mukaan. Kompressori toimii jatkuvasti oikealla teholla, ja näin minimoidaan käynnistys- ja pysäytysjaksojen määrä. Moduloiva tehonsäätö mahdollistaa optimaalisen hyötysuhteen.

### Puhallin

Puhallin käynnistyy 15 sekuntia ennen kompressorin käynnistymistä ja käy, kunnes kompressori pysähtyy. Sulatuksen aikana puhallin on pysähdyksissä ja käynnistyy taas ensimmäisenä, kun sulatus on valmis. Puhallin on virtausohjattu ja noudattaa tehontarvetta.

### Kunnossapito

Höyrytimeen läpi kulkee suuri määrä ilmaa. Lehtiä tms. voi jäädä kiinni höyrytimeen, mikä rajoittaa ilman virtausta. Höyrytinpatteri on ainakin kerran vuodessa tarkistettava ja puhdistettava ilman virtausta haittaavista hiukkasista. Höyrytin ja ulkokuori puhdistetaan kostealla liinalla tai pehmeällä harjalla. Mitään muuta säännöllistä huoltoa tai valvontaa ei tarvita.

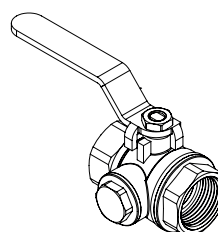
## Säännöllinen huolto

Kolmen viikon käytön jälkeen ja kolmen kuukauden välein ensimmäisenä vuotena, sitten kerran vuodessa:

- Tarkista, ettei järjestelmässä ole vuotoja.
- Tarkista, ettei laitteessa tai järjestelmässä ole ilmaa. Ilmaa ne tarvittaessa.
- Tarkista, että höyrystin on puhdas.
- Tuotteiden kylmäainevuotoja ei tarvitse tarkastaa vuosittain
- Puhdista lämpöpumpun paluuputkessa oleva suodatinpalloventtiili. Katso luku "Suodatinpalloventtiilin puhdistus".

### Suodatinpalloventtiilin puhdistus

1. Sammuta lämpöpumppu moninapaisella kytkimellä.
2. Sulje venttiili (asetä "OFF"-asentoon) ja kierrä kansi irti alasivulta.
3. Käytä lukkorengaspihtejä ja irrota lukkorengas, jolla suodatin on kiinnitetty.
4. Poista suodatin ja huuhtelee se puhtaaksi.
5. Asenna suodatin ja lukkorengas takaisin paikalleen.
6. Asenna kansi varovasti niin, että O-rengastiiviste ei jää puristuksiin.



Suodatinpalloventtiili asennossa "ON".

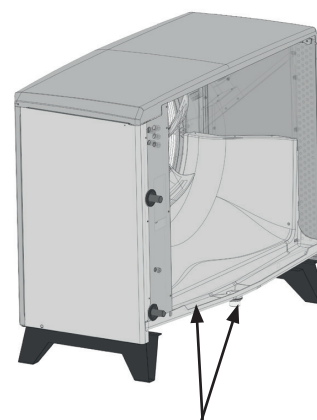
### Käyttökatkos

Lämpöpumppu pysäytetään turvakytkimestä. Mikäli jäätymisriski on olemassa, huolehdi, että vesi kiertää, tai tyhjennä kaikki vesi lämpöpumpusta.

### Kondenssivesiallas

Kondenssivesiallas kerää veden, jota muodostuu EcoAirin höyrystimeen käytön ja sulatuksen yhteydessä. Kondenssivesiallas on varustettu lämmitysvastuksella, joka pitää altaan sulana pakkasella. Kondenssivesiallas sijaitsee EcoAirin alaosassa takana. Voit tarkistaa ja puhdistaa sen nostamalla peitelevyä.

EcoAiriin on saatavana lisävarusteena lämpökaapeli, joka asennetaan kondenssivesialtaan poistoputken putken jäätyksen estämiseksi.



Kondenssiallas ja poistoputki.

## 9. Vianetsintä/toimenpiteet

CTC EcoAir 600M on suunniteltu helppokäyttöiseksi, luotettavaksi ja pitkäikäiseksi. Seuraavassa on neuvoja mahdollisten toimintahäiriöiden varalta.

Ota vian ilmaantuessa aina yhteys laitteen asentajaan. Mikäli asentaja toteaa vian johtuvan materiaali- tai valmistusvirheestä, hän ottaa silloin yhteyttä CTC:hen vian syyn selvittämiseksi ja korjaamiseksi. Ilmoita aina laitteen valmistusnumero.

### Ilmaongelmat

Jos lämpöpumpusta kuuluu soliseva ääni, varmista, että se on ilmattu asianmukaisesti. Lisää tarvittaessa vettä niin, että oikea paine saavutetaan. Jos ongelma ei poistu, ota yhteyttä asiantuntijaan.

### Hälytys

CTC EcoAir 600M -lämpöpumpun mahdolliset hälytykset ja ilmoitustekstit näkyvät ohjauslaitteen näytössä. Lisätietoja on ohjauslaitteen oppaassa.

### Vedenkierto ja sulatus

Mikäli vedenkierto sisäyksikön ja ulkoyksikön välillä vähenee merkittävästi tai lakkaa kokonaan, korkeapainepressostaatti laukeaa.

Syitä tähän voivat olla:

- vika kiertovesipumpussa / alitehoinen kiertovesipumppu.
- ilmaa putkistossa.
- tukkeutunut lauhdutin.
- muut veden virtaukseen vaikuttavat esteet.

Sulatuksen aikana puhallin pysähtyy, mutta kompressori on käynnissä ja sulamisvesi virtaa lämpöpumpun alaosassa olevaan kondenssivesialtaaseen. Sulatuksen loputtua puhallin käynnistyy uudelleen ja aluksi voi matalassa ulkolämpötilassa kondensoituvista vesipisaroista syntyä höyryä. Tämä on täysin normaalia ja kestää vain muutamia sekunteja. Mikäli lämpöpumpun lämmöntuotto on huono, tarkista ettei jäätä ole muodostunut normaalia enempää.

Syitä tähän voivat olla:

- vika sulatusautomaattikassa.
- vähäinen kylmäaineen määrä (vuoto).
- poikkeukselliset sääolosuhteet.











