



Providing sustainable energy solutions worldwide

Installations- och skötselanvisning

CTC GSi

Modell 8 / 12 / 16

Modulerande bergvärmepump

400 V 3N~

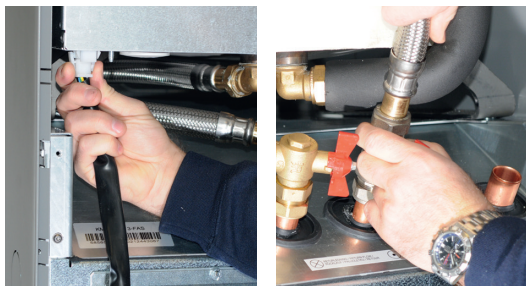
VIKTIGT
LÄS NOGGRANT INNAN ANVÄNDNING
BEHÅLL FÖR FRAMTIDA BRUK



Demontering kylmodul



- Ingrepp i produktens kylsystem får endast utföras av behörig person.
- Stäng av säkerhetsbrytaren före alla ingrepp i produkten.



1. Lossa kylmodulens elkabelkontakt och slangar.



2. Fäst bärhandtagen i kylmodulens nederkant.



3. Avlägsna kylmodulens fästskruvar.

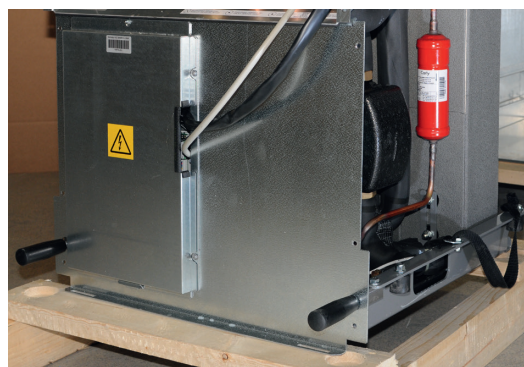
4. Vinkla ut frontkablaget och lossa flatstiftet på den röda EMC-kabeln. **OBS!** gäller modell GSi 8.



5. Dra ut kylmodulen genom att med hjälp av bärhandtagen först lyfta modulen något uppåt.



6. Lyft kylmodulen med hjälp av bärhandtag och bärremmar.



7. Lyft in kylmodulen i produkten med hjälp av bärhandtag och bärremmar. Lossa bärhandtag samt återmontera elkabelkontakt, slangar och skruvar.

8. Innan kylmodulen skruvas fast; tänk på att fästa EMC-kabeln (gäller modell GSi 8)

Installations- och skötselmanual

162 501 47-4 2019-10-22

CTC GSi

Modulerande bergvärmepump

400 V 3N~



Viktigt! Angående avluftning

För att produkten ska fungera på avsett sätt är fullständig avluftning av systemet nödvändigt.

Det är av största vikt att grundavluftningen av produkt och system utförs på ett systematiskt och noggrant sätt.

Avluftningsanordningar ska monteras på systemets naturliga högpunkter. Varmvattentanken kan grundavluftas vid installation genom att låta på säkerhetsventilen, vilken ska vara monterad på produktens topp.

Cirkulation av vattnet ska ske vid avluftning av de olika delsystemen; radiatorsystem, värmepumpssystem och varmvatten-laddsystem (för manuellkörning av pumpar, växelventil etc. gå in i meny Avancerat/Service/Funktionstest). Motionera även växelventilen under avluftningsprocessen. Noggrann grundavluftning ska ske innan systemet tas i bruk och värmepumpen startas.

Tips!

I slutet av grundavluftningen: öka vattentrycket i systemet tillfälligt till ca 2 bar.

- Automatiska avluftare är bipackade och levereras som standard för denna produkt. De monteras på produktens topp enligt bilden.
- Viktigt! Efteravlufta kvarvarande luft i radiatorer (elementen) och övriga delar i systemet efter en tids drift.

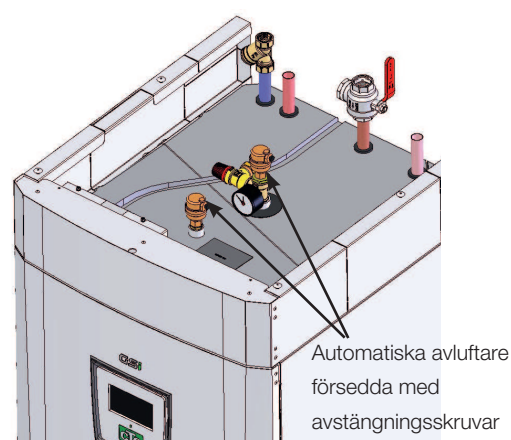
Små mikrobubblor samlas så småningom i systemets "fickor", det kan ta ganska lång tid innan all luft är borta ur systemet. Vid tillfällig höjning av trycket komprimeras kvarvarande luftansamlingar och följer lättare med i vattenflödet och kan avgå i luftningsanordningarna.

Tips!

Efterhand som luft avgår kan systemtrycket sjunka. Ett alltför lågt systemtryck ökar risken för oljud i systemet, samt att luft kan "sugas" in på pumpars sug sida. Håll koll på systemtrycket. Tänk på att systemtrycket varierar under året på grund av temperaturskillnader i värmesystemet, vilket är helt normalt.

Om "skvalande" ljud hörs från produkten är detta ett tecken på kvarvarande luft.

Även utebliven varmvattenfunktion kan vara ett tecken på kvarvarande luft.



Information i denna typ av ruta [i], är till hjälp för att produkten ska fungera på optimalt sätt.



Information i denna typ av ruta [!], är extra viktig för korrekt installation och användning av produkten.

Innehållsförteckning

Viktigt! Angående avluftning	4		
Trygghetsgaranti	7		
Husets värmeinställning	11		
1. Tekniska data	14		
1.1 Driftområde CTC GSi	16		
2. Konstruktion	18		
3. Parameterlista	19		
4. Viktigt att tänka på!	22		
4.1 Transport	22		
4.2 Placering	22		
4.3 Återvinning	22		
4.4 Efter driftsättning	22		
5. Installation	23		
5.1 Avemballering	23		
5.2 Styrfunktioner std och med Expansionskort	24		
6. Rörinstallation	25		
6.1 Principschema	25		
7. Ventiler	40		
7.1 Shuntventil trevägs	41		
7.2 Växelventiler	42		
8. Anslutning av köldbärarsystem	43		
8.1 Anslutningar	43		
8.2 Principskiss köldbärare	46		
9. Elinstallation	50		
9.1 Inkoppling av givare	51		
9.2 Kontroll av anslutna givare	52		
9.3 Tryck / nivåvakt	52		
9.4 Inställning av eleffekt i reservläge	52		
9.5 Pump Differmostatfunktion (G46) on/off	52		
9.6 Värmesystem 2 (alt. Frikyla)	53		
9.7 Pool (tillbehör)	54		
9.8 Extern värmekälla (EVK)	54		
9.9 CTC EcoVent (tillbehör)	54		
9.10 CTC SmartControl (tillbehör)	54		
9.11 Solvärme (tillbehör)	55		
9.12 Anslutning strömkännare (tillbehör)	56		
9.13 Kopplingsschema tank (A2)	58		
9.14 Kopplingsschema VP-kylmodul (A5)- CTC GSi 8	60		
9.15 Kopplingsschema VP-kylmodul (A5)- CTC GSi 12 / GSi 16	62		
9.16 Kopplingsschema Expansionskort (tillbehör)	64		
9.17 Komponentförteckning	66		
9.18 Resistanser för givare, kylmodul	67		
9.19 Resistanser givare, övriga	68		
10. Första start	69		
11. Första start BBR	70		
12. Drift och skötsel	71		
13. Översikt menyer	72		
14. Detaljbeskrivning menyer	75		
14.1 Start sida	75		
14.2 Rumstemperatur	76		
14.3 Varmvatten	78		
14.4 Driftinfo	79		
14.5 Avancerat	86		
14.6 Värmepump	91		
14.7 Elpatron	92		
14.8 VW-tank	93		
14.9 Kommunikation	94		
14.10 Frikyla	94		
14.11 Solpaneler (tillbehör)	95		
14.12 Differmostatfunktion	99		
14.13 Pool (tillbehör)	100		
14.14 Extern värmekälla (EVK)	100		
14.15 EcoVent (tillbehör)	100		
14.16 Definiera systemet	101		
14.17 Definiera fjärrstyrning	104		
14.18 Tillvägagångsätt fjärrstyrning	104		
14.19 Smartgrid	106		
14.20 Service	109		
15. Felsökning/lämpliga åtgärder	115		
15.1 Informationstexter	117		
15.2 Larmtexter	118		



Registrera din installation för garanti!

När du köper en ny produkt från CTC ingår tre års garanti och för våra värmepumpar ingår ytterligare tre års trygghetsförsäkring vilket ger dig totalt sex års trygghet. För vidare information se [CTC Trygghet](#)

Det enda som krävs är att du registrerar din produkt inom en månad efter installation och att du har en gällande försäkring för din bostad som inkluderar maskinskada.

På [ctc.se](#) registrerar du din installation. Fyll i [formuläret](#) och tryck på skicka-knappen (bekräftelse på garantiregistreringen skickas till samtliga ifyllda e-postadresser).

Efter registrering skickas sedan ett försäkringsbevis från Arctic hem till dig.

www.ctc.se/garantiregistrering

Registrera din installation för garanti

– Grattis till din nya produkt från CTC

Här registrerar du din installation för att ta del av vår garanti i 3 år samt även vår trygghetsförsäkring i ytterligare 3 år som medföljer våra värmepumpar. Fyll i formuläret nedan och tryck på skicka-knappen. Se guide var ni hittar tillverkningsnummer.

Installerad produkt 1	2
Modellbeteckning *	Serienummer *
<input type="text"/>	<input type="text"/>
Installationsdatum *	<input type="text"/>
Installerad hos * 3	Installerad av 4
<input type="checkbox"/> Privatperson <input type="checkbox"/> Företag	Org.nr *
Namn *	Företag *
Gatuadress *	Ansvarig installatör
Postnummer * Stad *	Gatuadress *
Fastighetsbeteckning	Postnummer * Stad *
<input type="checkbox"/> Annan postadress än installationsadress	Telefon *
Telefon *	Telefon *
E-post	E-post
<input type="text"/>	<input type="text"/>

Jag godkänner att CTC hanterar mina uppgifter. [Läs villkoren här.](#)

Skicka in

En bekräftelse kommer skickas till samtliga ifyllda e-postadresser

- 1. Modellbeteckning:**
Namn på produkten ex:
CTC EcoAir 614M
- 2. Serienummer:**
Produktens tillverkningsnummer ex: 7312-1712-0719
- 3. Installerad hos:**
Produktägarens namn och adress
- 4. Installerad av:**
Installatörens namn och adress

Garantibestämmelser

Detta är en sammanställning av CTC's garantibestämmelser som gäller tillsammans med [AA VVS](#) (Allmänna leveransbestämmelser avseende VVS- och VA-material för yrkesmässig verksamhet i Sverige. Bestämmelserna är utarbetade och tillhandahålls av VVS-Fabrikanternas Råd).

Om anvisningarna i detta dokument ej följs är Enertechs åtaganden enligt dessa bestämmelser ej bindande. På grund av den snabba utvecklingen förbehålles rätten till ändringar i specifikationer och detaljer.

1. För samtliga produkter och tillbehör som marknadsförs av Enertech lämnas garanti för konstruktions- fabriktions- eller materialfel under 3 år räknat från installationsdagen under förutsättning att produkten är installerad i Sverige. (För reservdelar gäller 2 år från inköpsdatum)
2. Enertech åtar sig att under denna tid avhjälpa eventuellt uppkomna fel, antingen genom reparationer eller utbyte av produkten. I samband med dessa åtgärder står Enertech även för transportkostnader samt övriga åtaganden enligt AA VVS.
3. Om köparen själv önskar åtgärda ett eventuellt fel skall produkten dessförinnan besiktigas av oss eller av oss utsedd person. Särskild överenskommelse ska träffas om reparation och kostnader.
4. Fel utgör, enligt fackmans bedömning, avvikelse från normal standard. Fel eller bristfällighet som uppkommit genom onormal påverkan, såväl mekanisk som miljömässig, är ej att anse som garanti.
5. Enertech ansvarar således inte om felet beror på onormala eller varierande vatten-kvaliteter, som till exempel kalkhaltigt eller aggressivt vatten, elektriska spännings-variationer eller andra elektriska störningar.
6. Enertech ansvarar ej heller för fel om installations- och/eller skötselansvisningarna inte har följts.
7. Vid mottagande av produkten ska denna noga undersökas. Om fel upptäcks ska detta reklameras före användandet av produkten. I övrigt ska fel reklameras omedelbart.
8. Enertech ansvarar ej för fel som inte reklamrats inom gällande garantitid.
9. Enertech ansvarar ej för så kallade indirekta skador, det vill säga skada på annan egendom än produkten, personskada eller förmögenhetsskada, såsom affärsförlust eller förlust på grund av driftsstopp eller dylikt.
10. Enertechs ansvar omfattar ej heller ersättning för eventuell ökad energiförbrukning orsakad av fel i produkten eller installationen. Därför är det viktigt att köparen fortlöpande kontrollerar energiåtgången efter installation. Om något verkar tveksamt skall, i första hand, installatören kontaktas. I övrigt gäller bestämmelserna enligt AA VVS.
11. Vid behov av översyn eller service som måste utföras av fackman, rådgör med din installatör. I första hand ansvarar han för att erforderliga justeringar blir gjorda.
12. Vid felanmälan skall installatör/återförsäljare kontaktas med uppgifter om problemets art, produktens tillverkningsnummer och installationsdatum. De tar sedan kontakt med Enertech.

Grattis till din nya produkt



Du har precis köpt en CTC GSi, som vi hoppas att du ska bli mycket nöjd med. På följande sidor kan du läsa hur du sköter din värmepump.

Spara denna handbok med installations- och skötselanvisningar. Rätt skött kommer du att ha glädje av din CTC GSi i många år och det är här du hittar den information du behöver.

Den kompletta värmepumpen

CTC GSi är en komplett värmepump som svarar för din villas uppvärmnings- och varmvattenbehov. Den har en inbyggd energieffektiv (A-klassad) cirkulationspump för anslutning till mark/bergslingan, det vill säga den kalla sidan. Anslutningen kan göras valfritt på vänster, höger eller på baksidan av värmepumpen.

CTC GSi har ett styrsystem som:

- övervakar alla funktioner i värmepumpen
- medger individuella inställningar
- visar önskade värden, till exempel temperaturer, drifttider, energiförbrukning, och felindikeringar.
- på ett enkelt och strukturerat sätt underlättar inställningar och felsökning

Den inbyggda värmeväxlaren ger rikligt med varmvatten. CTC GSi har också en så kallad källarvärmefunktion sommartid och en golvvärmeväxlare, som maximerar temperaturen ut i golvslingorna. Med den inbyggda nattsänkningen kan du ställa in och ändra temperaturen i huset under dygnet, dag för dag.

Tack vare lättåtkomliga elkomponenter och kylmodul samt bra felsökningsfunktioner i styrprogrammet är CTC GSi servicevänlig.

Vill du komplettera din CTC GSi med annan uppvärmning kan du enkelt göra detta. Vi har valt att kalla detta Energyflex. Med Energyflex kan du t ex

- ladda ditt värmesystem med solenergi.
- låta en vattenmantlad kamin bidra med värme.
- koppla in en poolväxlare för att värma upp en swimmingpool.

OBS!

Denna installationsmanual ger information om tekniska data, handhavande, installation etc. Lokala regler eller regler för resp land måste beaktas.

Säkerhetsföreskrifter



Installationen skall föregås av en allpolig arbetsbrytare enligt överspänningskategori III, som säkerställer frånskiljning från alla elektriska strömkällor.

Bryt strömmen med allpolig brytare före alla ingrepp i produkten.



Produkten måste kopplas till skyddsjord.



Produkten klassas som IP X1. Produkten får ej spolras med vatten.



Vid hantering av produkten med lyftögla eller liknande se till att lyftdon, öglor och övriga delar är oskadade. Vistas aldrig under upphissad produkt.



Äventyra aldrig säkerheten genom att demontera fastskruvade kåpor, huvar eller annat.



Ingrepp i produktens kylsystem får endast utföras av behörig person.



Installation och omkoppling i produkten ska utföras av behörig elinstallatör. All ledningsdragning ska göras enligt gällande bestämmelser.

Service av produktens elsystem får endast utföras av behörig elektriker i enlighet med särskilda fordringar i nationell standard för elsäkerhet.

Byte av skadad matningskabel, skall utföras av tillverkaren eller kvalificerad servicetekniker för att undvika risk.



Kontroll av säkerhetsventil:

-Säkerhetsventil för panna/system ska kontrolleras regelbundet.



Produkten får ej startas utan att vara vattenfylld, enligt anvisningar i kapitel rörinstallation.



WARNING: Produkten får ej startas om det finns en möjlighet att vattnet i värmaren är fruset.



Denna apparat kan användas av barn från 3 års ålder och uppåt, samt personer med nedsatt fysisk, sensorisk eller mental förmåga, brist på erfarenhet eller kunskap, om de under överseende eller med givna instruktioner fått kunskap om hur apparaten används på ett säkert sätt och förstår riskerna det medför. Barn ska inte leka med apparaten. Rengöring och underhåll ska inte utföras av barn utan överseende.



Om denna anvisning ej följs vid installation, drift och skötsel är Enertech:s åtagande enligt gällande garantibestämmelser ej bindande.

Husets värmeinställning

Husets värmekurva

Värmekurvan är en central del av produktens styrning, eftersom det är denna inställning som talar om för styrsystemet hur stort temperaturbehov just din fastighet har vid olika utomhustemperaturer. Det är viktigt att värmekurvan blir rätt injusterad för att du ska få så bra funktion och ekonomi som möjligt.

En fastighet behöver 30 °C på radiatorerna när det är 0 °C ute, en annan fastighet behöver 40 °C. Skillnaden mellan olika fastigheter beror bland annat av radiatorernas yta, antal radiatorer och hur välisolerat huset är.

I Inställd värmekurva prioriteras alltid. Rumsgivaren kan endast till viss del öka eller minska värmen utöver inställd värmekurva. Vid drift utan rumsgivare är det vald värmekurva som bestämmer temperaturen ut till radiatorerna.

Injustering av grundvärden för värmekurvan

Du bestämmer själv värmekurvan för din fastighet genom att ställa in två värden i produktens styrsystem. Detta gör du i menyn Avancerat/Inställningar/Värmesystem/ Kurvlutning resp. Kurvjustering. Be din installatör hjälpa dig att ställa in dessa värden.

Injusteringen av värmekurvan är mycket viktig och kan i vissa fall tyvärr ta några veckor. Bästa sättet är att välja drift utan rumsgivare den första tiden. Systemet arbetar då enbart efter utomhustemperaturen och husets värmekurva.

Under injusteringsperioden är det viktigt att:

- Nattsänkingsfunktionen inte är vald.
- Alla termostatventiler på radiatorerna är fullt öppna.
(Detta för att hitta lägsta kurvan för bästa värmepumpsekonomi)
- Utomhustemperaturen inte är högre än +5 °C.
- Värmesystemet är fungerande och korrekt injusterat mellan olika slingor.

Lämpliga grundvärden

Vid installationen kan du sällan göra en exakt inställning av värmekurvan direkt. Då kan värdena nedan vara ett bra utgångsläge. Radiatorer med små värmeavgivande ytor kräver högre framledningstemperatur. Under Avancerat/Inställningar/Värmesystem/ kan du ställa in kurvlutningen (värmekurvans lutning) för ditt värmesystem.

Rekommenderade värden är:

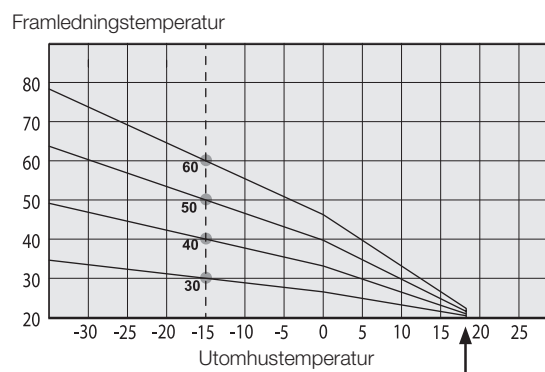
Endast golvvärme	Lutning 35
Lågttemperatursystem (välisolerade hus)	Lutning 40
Normaltemperatursystem (Fabriksinställning)	Lutning 50
Högtemperatursystem (äldre hus, små radiatorer, dåligt isolerat)	Lutning 60

Exempel på värmekurvor

I diagrammen nedan ser hur värmekurvan förändras vid olika inställningar av Kurvlutning och Kurvjustering. Kurvans lutning beskriver radiatorernas temperaturbehov vid olika utomhustemperaturer.

Kurvlutning

Värdet på lutningen som ställs in är framledningstemperaturen då utomhustemperaturen är $-15\text{ }^{\circ}\text{C}$

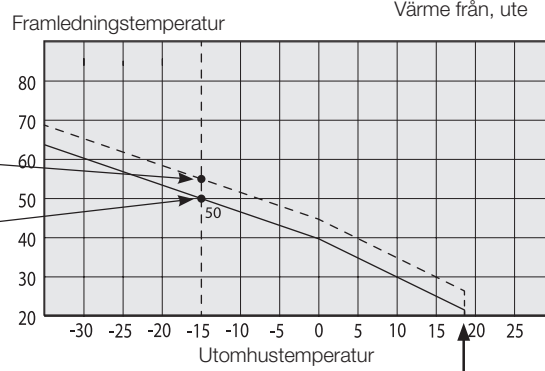


Kurvjustering

Kurvan kan parallellförskjutas (justeras) önskat antal grader för att anpassas till olika system/hus.

Lutning $50\text{ }^{\circ}\text{C}$
Justering $+5\text{ }^{\circ}\text{C}$

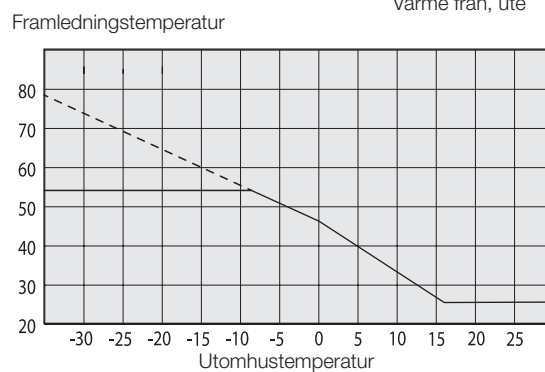
Lutning $50\text{ }^{\circ}\text{C}$
Justering $0\text{ }^{\circ}\text{C}$



Ett exempel

Kurvlutning $60\text{ }^{\circ}\text{C}$
Kurvjustering $0\text{ }^{\circ}\text{C}$

I detta exempel är max utgående framledningstemperatur ställd på $55\text{ }^{\circ}\text{C}$.
Minsta tillåtna framledning är $27\text{ }^{\circ}\text{C}$. " (till exempel sommarkällarvärme eller golvslingor i badrum).

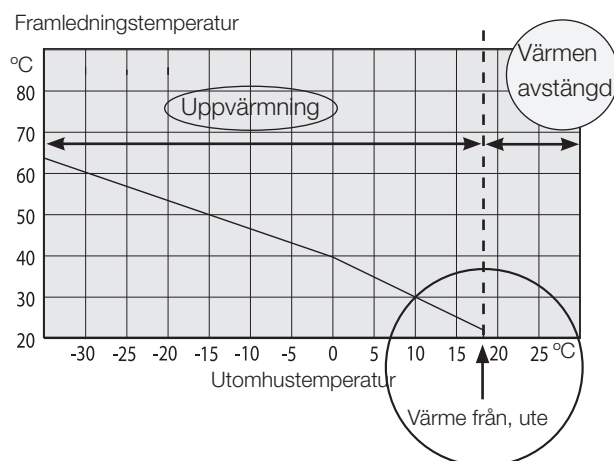


Sommarkörning

Alla fastigheter har en egenuppvärmning (lampor, spis, personvärme etc.) som gör att värmen kan stängas av vid en lägre utomhustemperatur än önskad rumstemperatur. Ju mer välisolerat huset är desto tidigare kan värmen från värmepumpen stängas av.

Exemplet visar produktens grundinställning på 18 °C, detta värde "Värme från, ute" -kan ändras i meny Avancerat/Inställningar/Värmesystem.

I system med radiatorpump så innebär avstängd värme att radiatorpumpen stoppas. Värmen startas automatiskt då värme åter behövs.



Automatik eller fjärrstyrd sommarperiod

Från fabrik gäller att "sommar" inträder vid 18 °C med automatik eftersom "Värme mode" är ställd på "Auto".

Värme, mode

Auto(Auto/Till/Från)

Auto innebär automatik.

Till innebär att värmen är på. För system med shunt och radiatorpump så arbetar shunt till framledning börvärde och radiatorpumpen är på.

Från innebär att värmen är avstängd. För system med radiatorpump är radiatorpumpen avstängd.

Värme, ext mode

- (- /Auto/Till/Från)

Möjlighet att fjärrstyra om värmen ska vara på eller av.

Auto innebär automatik.

Till innebär att värmen är på. För system med shunt och radiatorpump så arbetar shunt till framledning börvärde och radiatorpumpen är på.

Från innebär att värmen är avstängd. För system med radiatorpump är radiatorpumpen avstängd.

- Inget val innebär ingen funktion vid aktivering.

1. Tekniska data

Elektriska data		GSi 8	GSi 12	GSi 16
CTC No.		587303001	587304001	587307001
Eldata		400 V 3N~ 50 Hz		
Märkeffekt	kW	3.1	5.8	7.0
Märkström	A	13.3	24.9	23.8
Elpatron	kW	5.8	9	9 ¹⁾
Max elpatroneffekt vid grupsäkring 10 / 13 / 16 / 20 / 25 A	kW	2.1 / 2.1 / 2.9 / 5.8 / 5.8	0.3 / 0.9 / 2.1 / 7.2 / 9	- / 0.3 / 0.9 / 2.1 / 9 ¹⁾
Max. avsäkring	A	25		
Max tillåten impedans i anslutningspunkt	Ω		0.18 ²⁾	0.13 ²⁾
Kapslingsklass (IP)		IP X1		
HP Keymark Cert.		012	012	012

¹⁾ GSi 16: Max 6 kW elpatroneffekt i kombination med kompressordrift.

²⁾ GSi 12 / GSi 16: Max tillåten impedans i nätanslutningspunkten i enlighet med EN 61000-3-12. Om impedansen i nätanslutningspunkten är högre än den angivna; kontrollera med nätägaren innan köp av utrustningen.

Driftdata värmepump		GSi 8	GSi 12	GSi 16
Max avgiven effekt	kW	7.7	11.8	16
Avgiven effekt ¹⁾	@ 0/35 0/45 0/55 kW	6.08 5.68 5.24 @50 rps	6.08 5.68 5.24 @50 rps	10.52 9.58 8.90 @50 rps
Tillförd effekt ¹⁾	@ 0/35 0/45 0/55 kW	1.27 1.54 1.78 @50 rps	1.27 1.54 1.78 @50 rps	2.34 2.80 3.27 @50 rps
COP ¹⁾	@ 0/35 0/45 0/55 -	4.78 3.68 2.95 @50 rps	4.78 3.68 2.95 @50 rps	4.50 3.43 2.72 @50 rps
Avgiven effekt ¹⁾	@ 5/35 5/45 5/55 kW	7.1 6.65 6.36 @50 rps	7.1 6.65 6.36 @50 rps	12.26 11.22 10.55 @50 rps
COP ¹⁾	@ 5/35 5/45 5/55 -	5.62 4.26 3.57 @50 rps	5.62 4.26 3.57 @50 rps	5.07 3.87 3.14 @50 rps
SCOP 0/35 Pdesign cold climate ²⁾		Pdesign = 7 kW, SCOP = 5.6	Pdesign = 11 kW, SCOP = 5.5	Pdesign = 16 kW, SCOP = 5.5
SCOP 0/55 Pdesign cold climate ²⁾		Pdesign = 7 kW, SCOP = 4.2	Pdesign = 7 kW, SCOP = 4.3	Pdesign = 16 kW, SCOP = 4.2
SCOP 0/35 Pdesign average climate ²⁾		Pdesign = 7 kW, SCOP = 5.4	Pdesign = 10 kW, SCOP = 5.4	Pdesign = 16 kW, SCOP = 5.2
SCOP 0/55 Pdesign average climate ²⁾		Pdesign = 7 kW, SCOP = 4.2	Pdesign = 7 kW, SCOP = 4.1	Pdesign = 16 kW, SCOP = 4.0

¹⁾ EN14511:2018

²⁾ SCOP enligt FprEN14825

Värmebärarsystem		GSi 8	GSi 12 / GSi 16
Vattenvolym panna (V)	l	229	
Max driftryck panna (PS)	bar	3.0	
Max temperatur panna (TS)	°C	100	
Min. flöde	l/s	0.12	0.52
Tryckfall värmebärare		Se diagram under Rörinstallation	

Köldbärarsystem		GSi 8	GSi 12 / GSi 16	
Vätskevolym (V)	l	4.1		
Köldbärarsystem min/max temp (TS)	°C	-5 / +20		
Köldbärarsystem min/max tryck (PS)	bar	0.2/3.0		
Min. flöde	l/s	0.21	0.29	
Köldbärarsystem nominellt flöde, $\Delta t=3$ K @50rps	l/s	0.39		
Pumpkapacitet		Se diagram under Rörinstallation		

Tappvattensystem		GSi		
Vattenvolym (V)	l	1.7		
Max drifttryck (PS)	bar	10		
Max drifttemperatur (TS)	°C	100		
Varmvattenprestanda enligt prEN16147		GSi 8	GSi 12	GSi 16
Mängd varmvatten (40°C) (Ekonomi/Normal/Komfort)	l	210 / 235 / 304		
COP/ (Tappcykel) (Ekonomi/Normal/Komfort)		2.42(L) / 2.39(XL) / 2.21(XL)	2.57(L) / 2.47(XL) / 2.25(XL)	2.52(XL) / 2.38(XL) / 2.17(XL)

Röranslutningar		GSi	
Köldbärare utv. diam. Cu-rör (flexibel slang)	mm	28	
Värmebärare utv. diam. Cu-rör	mm	22	
Varmvattenanslutning utv. diam	mm	22	
Kallvattenanslutning utv. diam	mm	22	

Övriga data		GSi 8	GSi 12	GSi 16
Köldmediemängd (R407C, flouerad växthusgas GWP 1774)	kg	2.4	2.4	2.2
CO ₂ ekvivalent	ton	4.258	4.258	3.903
Brytvärde pressostat HT	MPa	3.1		
Vikt med / utan emballage	kg	309 / 279	295 / 265	305 / 275
Mått (Djup x Bredd x Höjd)	mm	673 x 596 x 1910		
Erforderlig reshöjd	mm	1940		
Ljudeffekt (L _{WA}) @ B0 och W35/55 enligt EN12102	dB(A)	39 / 41	39 / 41	36 / 40

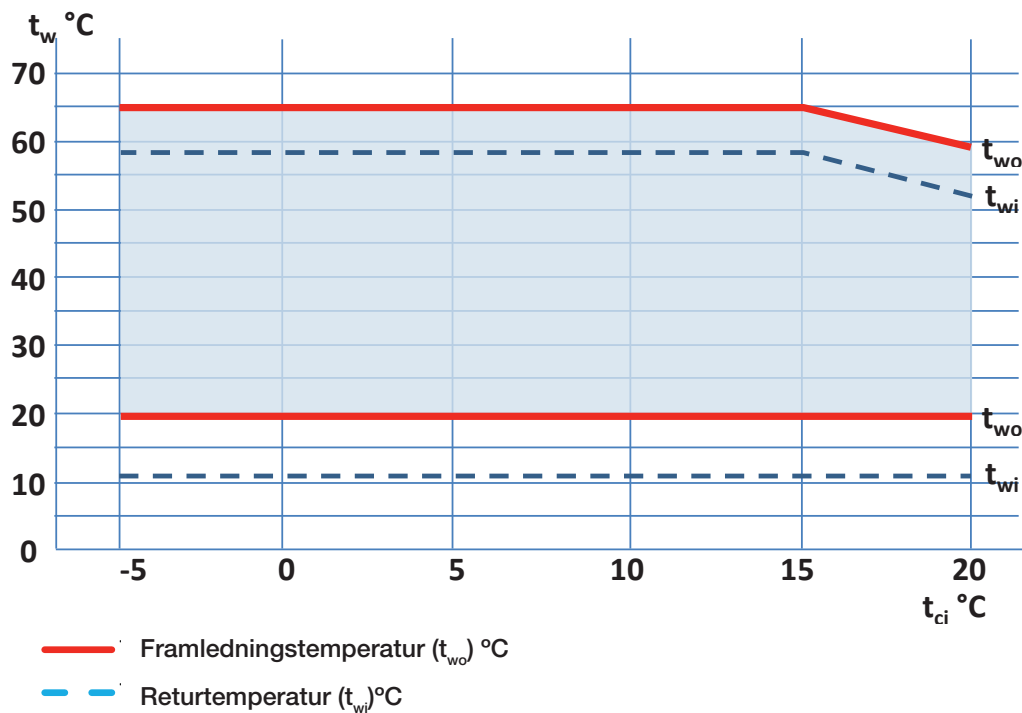
Produkterna kräver ingen årlig kontroll när det gäller läckagekontroll av köldmediet

1.1 Driftområde CTC GSi

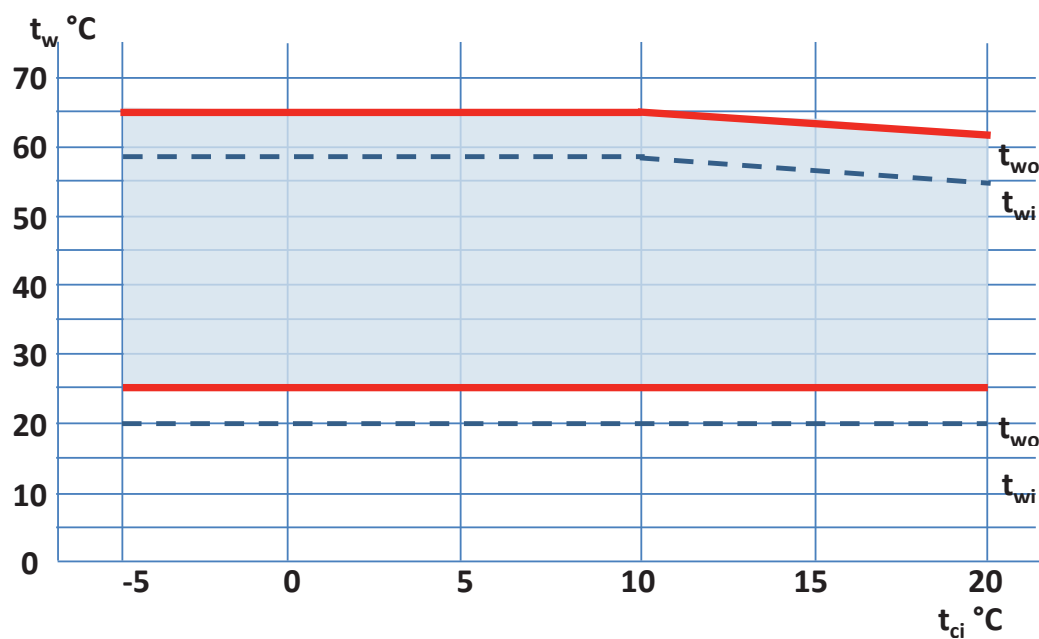
Området är baserat på standard driftförhållanden och kan därför avvika något vid olika installationer.

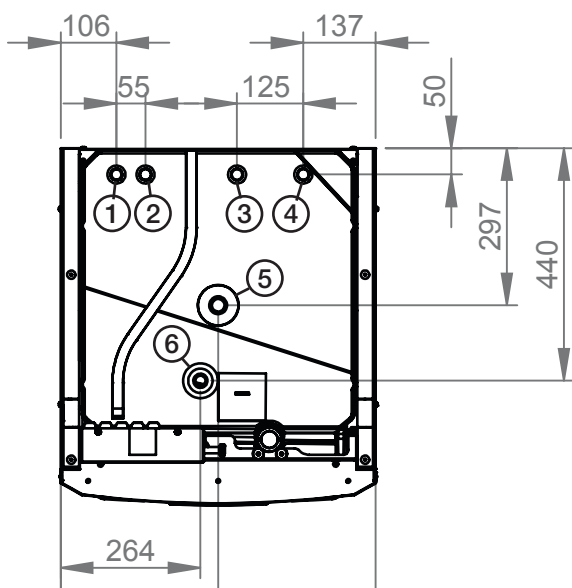
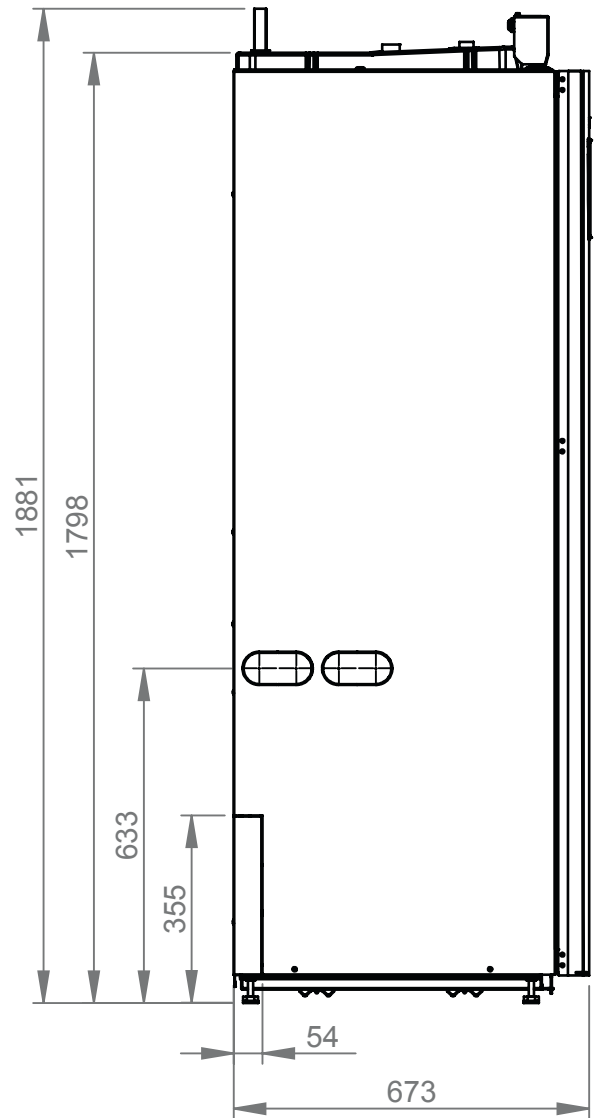
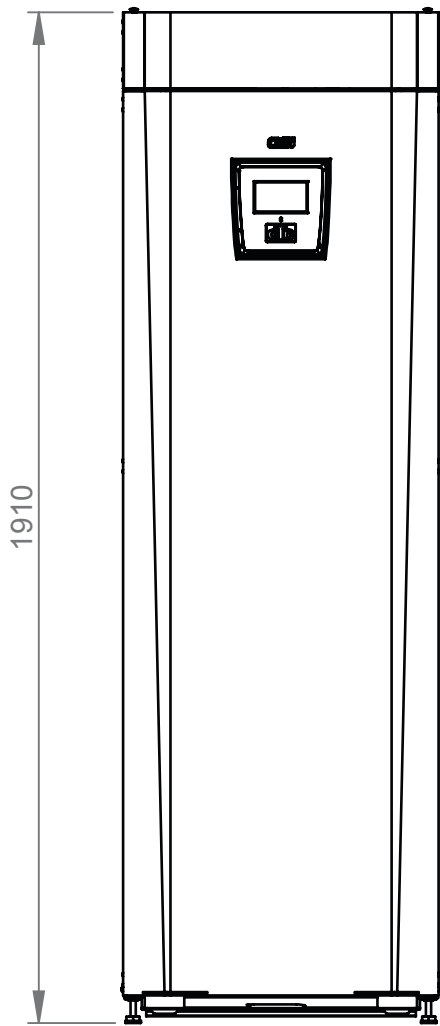
(t_{ci} = temperatur brine in)

1.1.1 CTC GSi 8 / GSi 12



1.1.2 CTC GSi 16



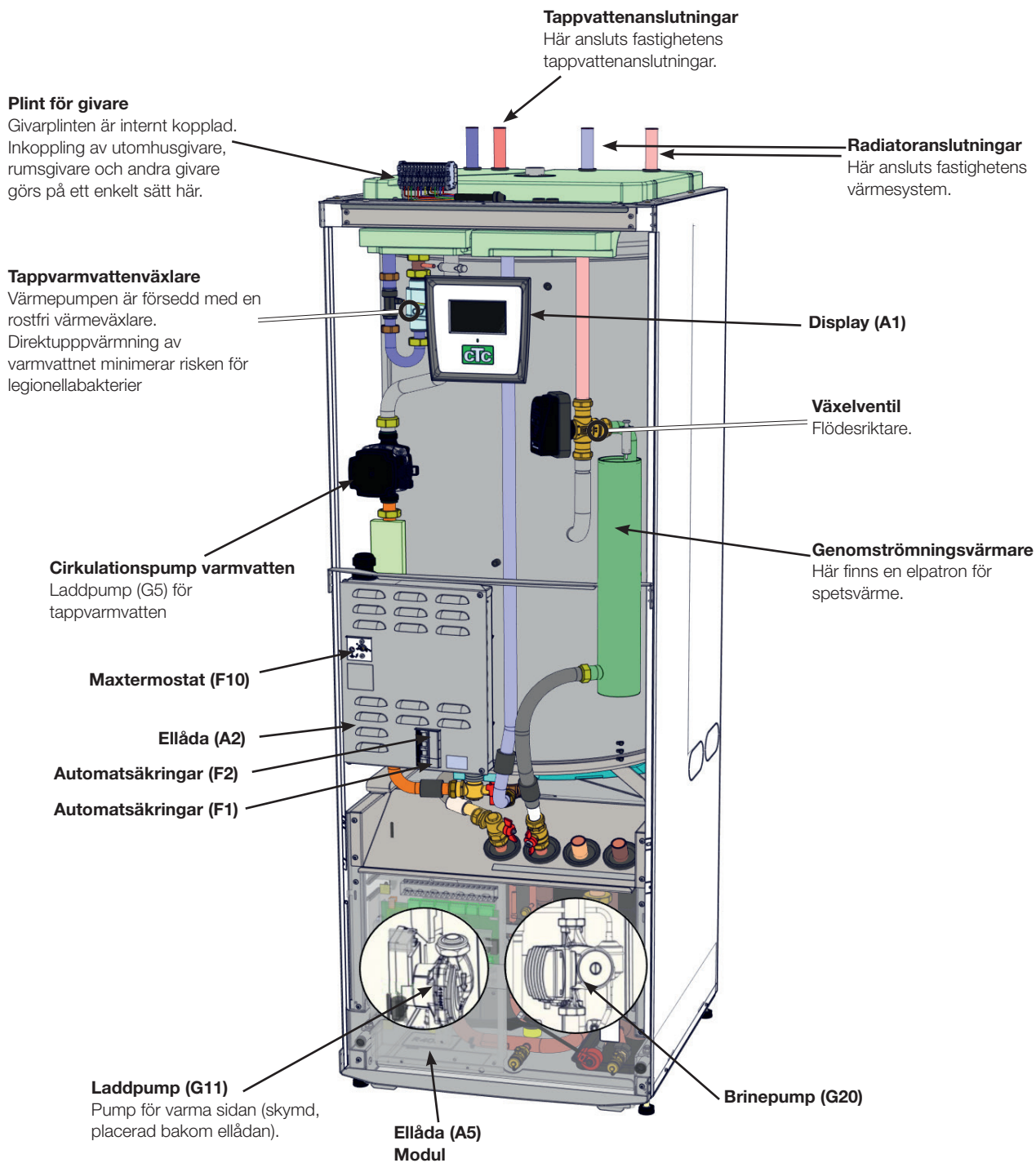


1. Kallvatten Ø22
2. Varmvatten Ø22
3. Retur Ø22
4. Framledning Ø22
5. Expansionsanslutning/ Lyftmuff G 3/4"
6. Avluftningsanslutning G 1/2"

2. Konstruktion

Bilden nedan visar värmepumpens principiella uppbyggnad.

Energien i berget eller marken tas upp av kylsystemet. Kompressorn höjer sedan temperaturen till en användbar nivå. Därefter lämnas energin till värmesystem och varmvatten.



3. Parameterlista

Värmesystem	Fabriksvärde	Inställt värde
Max framledning °C	60	
Min framledning °C	Från	
Värme mode	Auto	
Värme mode, ext	Från	
Värme från, ute °C	18	
Värme från, tid	120	
Kurvlutning °C	50	
Kurvjustering °C	0	
Nattsänkning av °C	5	
Rumstemp sänks °C	-2	
Framl sänks °C	-3	
Larm låg rumstemp °C	5	
Smart Lågpris °C	1	
Smart Överkap. °C	2	
Max tid värme	20	
Laddpump % (GSi 8/12/16)	90/90/60	
Golvfunktion mode	Från	
Golvfunktion temp °C	25	

Värmepump	Fabriksvärde	Inställt värde
Tariff VP	Från	
Smart blockering VP	Från	
Start vid gradminut	-60	
Max RPS (GSi 8/12/16)	65/100/80	
Max RPS vid ljudreducering	50	

Elpatron	Fabriksvärde	Inställt värde
Max elpatron kW	9.0	
Max elpatron VV kW	0	
Start vid gradminut	-500	
Diff steg, gradminut	-50	
Huvudsäkring A	20	
Matningsspänning	3x400V	
Tariff El	Från	
Smart blockering EL	Från	

VV-tank	Fabriksvärde	Inställt värde
VV-program		
Start/stopp diff övre °C	5	
Max tid VV	30	
Laddpump % (GSi 8/12/16)	90/90/70	
Smart Lågpris °C	10	
Smart Överkap °C	10	
Drifttid VV-cirk.	4	
Periodtid VV-cirk.	15	

Frikyla	Fabriksvärde	Inställt värde
Gemensam kyla/värme	Nej	
Kondenssäkrat system	Nej	
Rumstemperatur frikyla	25.0	
Smart Lågpris °C	1	
Smart Överkap.	2	
Ext. Blockering	Ingen	

Difftermostatfunktion	Fabriksvärde	Inställt värde
Laddstart diff temp °C	7	
Laddstopp diff temp °C	3	
Laddtemperatur °C	60	

Pool	Fabriksvärde	Inställt värde
Pool temp °C	22	
Pool diff °C	1.0	
Max tid Pool	20	
Laddpump %	50	
Smart Lågpris °C	1	
Smart Överkap. °C	2	

Extern värmekälla	Fabriksvärde	Inställt värde
Laddstart °C	70	
Start/ stopp diff.	5	
Smart block kap.	Från	

Parameterlista ventilation

	Fabriksinställning	Min	Max
Anpassad (RPS)	100	10	100
Forcerad (RPS)	80	10	100
Normal (RPS)	50	10	100
Reducerad (RPS)	20	10	100
Eftergångstid (minuter)	30		600
Tid till filterbyte (d)	90		
Nattsvalka	Nej		
Start diff rum	3 °C	1	10
Stopp diff rum	1 °C	0	10
Diff inne/ute (hårdkodad)	3 °C	-	-
Veckoschema	Från		

Parameterlista solpaneler

Solvärme	Fabriksvärde	Inställt värde
Laddstart diff temp °C	7	
Laddstopp diff temp °C	3	
Laddpump min hast %	20	
Sensortest aktiv	Nej	
-Test/Uppehåll, min	4 / 30	
-Vinteruppehåll	Nej Nov- Feb	
Prioritera laddning	EVK-tank	
Flöde l/min	6.0	
Övertemp skydd panel	Nej	
-Max paneltemp °C	120	
Kyl bort övertemp i tank	Nej	
-Tank kyls ner till °C	50	
Antifrys skydd panel	Nej	
-Aktiv vid paneltemp °C	-25	
Prioritera skydd	EVK-tank	

EVK-tank	Fabriksvärde	Inställt värde
Laddtemperatur °C	60	
Max tillåten tanktemp °C	70	

EcoTank	Fabriksvärde	Inställt värde
Laddtemperatur °C	60	
Max tillåten tanktemp °C	70	

X-volym	Fabriksvärde	Inställt värde
Laddtemperatur °C	60	
Max tillåten tanktemp °C	70	

Återladdning borrhål	Fabriksvärde	Inställt värde
Återladdning aktiv	Nej	
-Laddstart diff temp °C	60	
-Laddstopp diff temp °C	30	
-Max tillåten brinetemp °C	18	

Laddar EVK-tank	Fabriksvärde	Inställt värde
Laddstart diff temp, °C	7	
Laddstopp diff temp, °C	3	
Laddtemperatur °C	60	

4. Viktigt att tänka på!

Kontrollera speciellt följande punkter vid leverans och installation:

4.1 Transport

Transportera produkten till uppställningsplatsen innan emballaget tas av.

Hantera produkten på något av följande sätt:

- Gaffeltruck
- Lyftögla som monterats i lyftmuff på produktens ovansida på expansionsanslutningen.
- Lyftband runt pallan. **OBS!** Kan enbart användas med emballaget på. Tänk på att produkten har hög tyngdpunkt och bör hanteras varsamt.

Produkten ska transporteras och lagerhållas stående.

4.2 Placering

- Ta bort emballaget och kontrollera före monteringen att produkten inte har blivit skadad under transporten. Anmäl eventuella transportskadador till speditören.
- Placera produkten på ett fast underlag, helst betongfundament.
Om produkten ska stå på en mjuk matta måste underlagsplattor placeras under ställfötterna.
- Undvik att ställa Värmepumpen i rum med lätt väggkonstruktion där intilliggande rum kan störas av kompressor och vibrationer.
- Tänk på att det ska finnas ett serviceutrymme av minst 1 meter framför produkten.
- Produkten får heller inte sänkas under golvnivå.
- Vid installation i nyproducerat boende, måste Boverkets regler följas vid inställning av maximal effekt. Installatören ska knappa in den fyrsiffriga koden 8818, under meny: Service/Fabriksinst kodad, inom en vecka, detta låser maximal effekt

4.3 Återvinning

- Emballaget skall lämnas in till återvinningsstation eller till installatör för korrekt avfallshantering.
- Uttjänt produkt ska tas om hand på ett korrekt sätt och transporteras till avfallsstation eller återförsäljare som erbjuder denna typ av service. Produkten tillåts ej slängas som hushållsavfall.
- Det är av stor vikt att produktens köldmedium, kompressorolja och el/elektronikutrustning i förekommande fall avfallshandteras på korrekt sätt.

4.4 Efter driftsättning

- Installatör anvisar fastighetsägare kring systemets uppbyggnad och service
- Installatör fyller i checklista och kontaktinformation - kund och installatör signerar listan som sparas av kund.
- Se till att registrering för garanti och försäkring skickas in till CTC, med svarsblankett i manualpaket eller via hemsidan.
www.ctc.se/registrera-din-installation-for-garanti/

5. Installation

Detta kapitel är till för dig som ansvarar för en eller flera av de nödvändiga installationerna för att produkten ska fungera så som fastighetsägaren önskar.

Ta dig tid att gå igenom funktioner och inställningar med fastighetsägaren samt svara på eventuella frågor. Både värmepumpen och du tjänar på att användaren har helt klart för sig hur anläggningen fungerar och ska skötas.

! Produkten skall lagerhållas och transporteras stående.

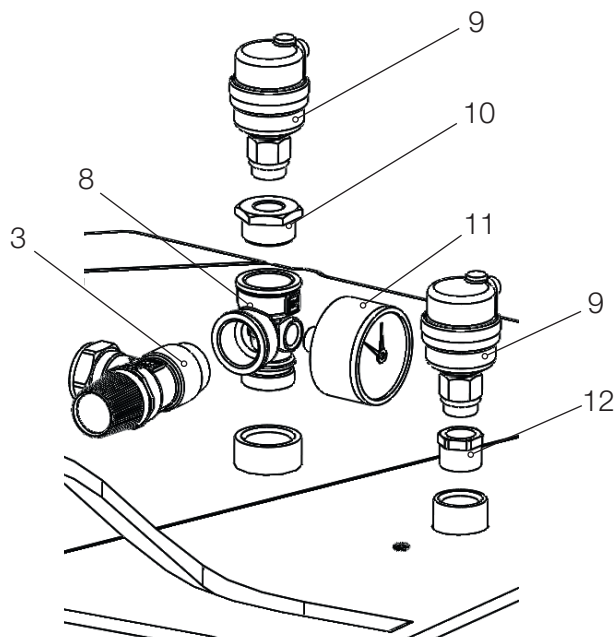
5.1 Avemballering

När värmepumpen står intill uppställningsplatsen tas emballaget av. Kontrollera att produkten inte blivit skadad under transporten. Anmäl eventuella transportskador till speditören. Kontrollera också att leveransen är komplett enligt nedanstående lista.

Leveransomfattning

- Värmepump CTC GSi
- Påfyllnadskoppel brine
- Rumsgivare
- Täckkåpa
- Utomhusgivare
- 2 st brineslangar
- Installations- och skötselanvisning
- Säkerhetsventil för värmesystem, 2.5 bar (3)
- Säkerhetsventil för kalla sidan, 3 bar
- Buntband 2 st
- Stödhylsor 2 st
- Klämringskopplingar 2 st till brineslangarna.
- Brine- nivåkärl
- Filterkulventil, magnetit för värmesystemets returledning
- Smutsfilter för tappkallvatten
- 2 st automatisk avluftningsventil (9)
- Manometer (11)
- Samlingsrör (8)
- Bussning 3/4" x 3/8" (10)
- Bussning 1/2" x 3/8" (12)

! Eftersom kylmodulen är uttagbar måste utrymmet framför produkten vara minst en meter, och den får inte heller monteras under golvnivå.



5.2 Styrfunktioner std och med Expansionskort

Från fabrik leveras produkten med styrfunktioner enligt "Funktioner grund" nedan.

Genom att komplettera med tillbehöret expansionskort (A3) så tillkommer solstyrning med sina varianter såsom borrhålsåterladdning och olika tankar. Dessutom tillkommer styrning för VVC och pool.

Grundfunktioner

(Inbyggt i fabriksutförande)

- Värmesystem 1
- Värmesystem 2*
- EVK-tank*
- Difftermostat*
- Frikyla*
- CTC SMS*
- Fjärrstyrning
- SmartGrid

* Kräver tillbehör såsom: Extragivare, Shuntgrupp 2, etc—

Funktioner med expansionskort (A3)

(tillbehör)

- Solstyrning
- VVC (varmvattencirkulation)
- Pool

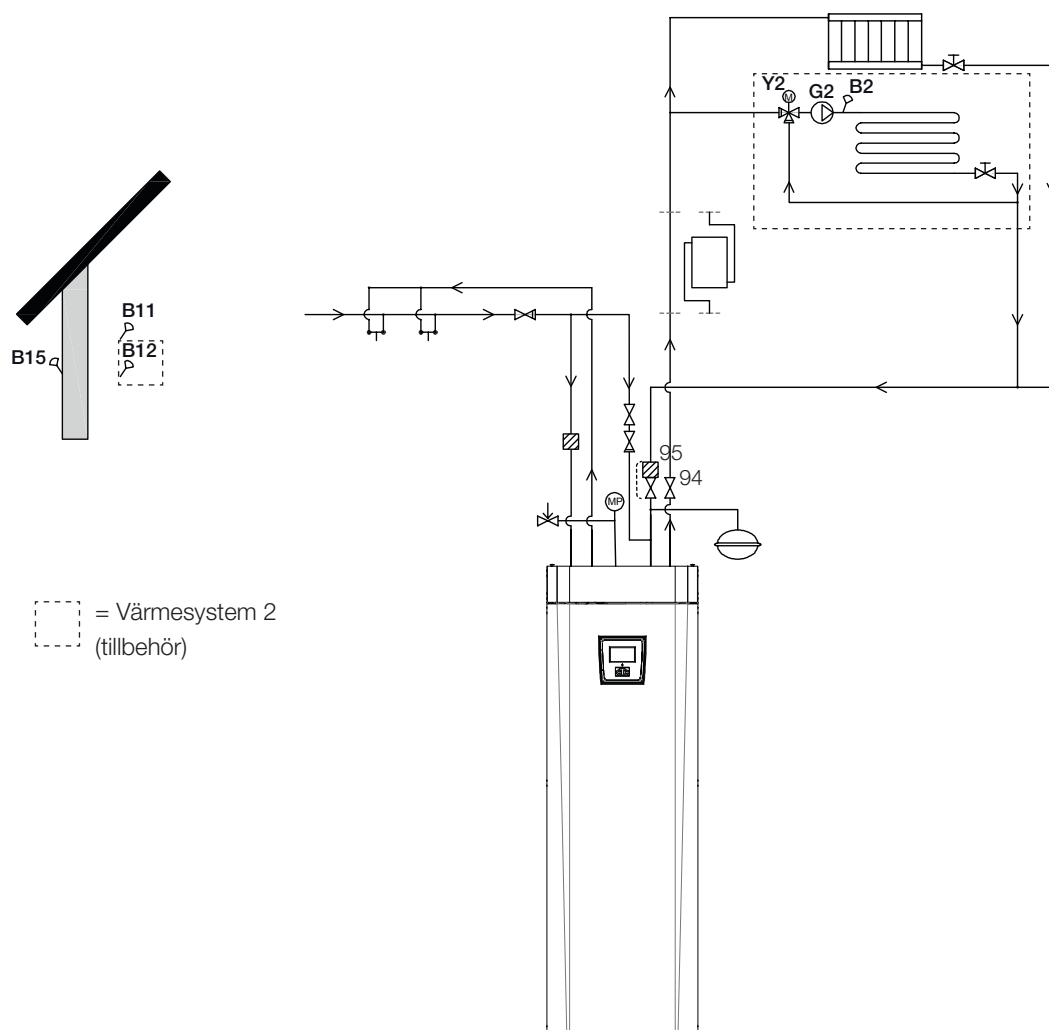
6. Rörinstallation

Installationen ska utföras i enlighet med gällande normer, se BBR samt Varm- och hetvattenanvisningarna 1993. Produkten ska anslutas till expansionskärn i öppet eller slutet system. **Glöm inte att spola rent värmesystemen före anslutning.** Utför alla installationsinställningar enligt beskrivningen i kapitlet Första start.

6.1 Principschema

Här visas den principiella inkopplingen av värmepumpen till fastighetens värme- och tappvattensystem. Olika anläggningar och system kan se olika ut, till exempel ett- eller tvårörssystem, och det gör att den färdiga installationen kan vara annorlunda. Inkoppling av kalla sidan, se kapitlet Anslutning av köldbärarsystem.

■ Värmesystem 2 kan enbart ge samma eller lägre temperatur som värmesystem 1.



6.1.1 Påfyllningsventil värmesystem

Montera påfyllningsventilen mellan tappkallvattenanslutningen och värmesystemets returledning.

6.1.2 Backventil

Montera backventil på inkommande tappkallvattenanslutning.

6.1.3 Avstängningsventiler

Det är viktigt att montera avstängningsventil (94) på framledningen.

Den medföljande filterkulventilen (95) monteras på värmesystemets returledning.

6.1.4 Säkerhetsventil

Värmepumpens säkerhetsventil (2,5 bar) för värmesystemet måste monteras enligt gällande regler. Spilledningen ansluts till golvbrunn, antingen direkt, eller om avståndet är mer än två meter, till spilltratt. Spilledningen ska ha fall mot golvbrunnen, installeras frostfritt och lämnas öppen/trycklös.

6.1.5 Manometer systemtryck

Montera manometern på expansionsledningen eller på värmesystemets returledning.

! OBS! Spillrör till golvbrunn skall monteras!

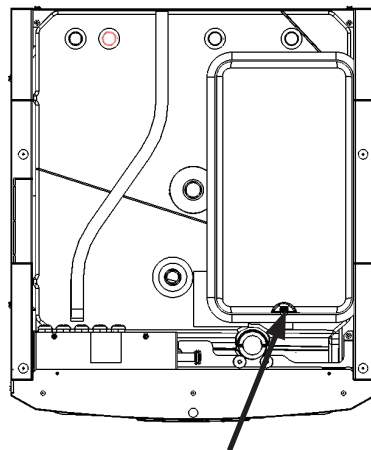
! OBS! Det är viktigt att montera avstängningsventiler både på framledning och returledning.

6.1.6 Anslutning av expansionskärl (tillbehör)

Det är bäst att ansluta värmepumpen till ett slutet expansionskärl. Värmepumpen är förberedd för montage av ett 18 liters slutet expansionskärl, vilket placeras på produktens översida. Expansionskärl med erforderlig slang och kopplingar finns som tillbehör.

Om du använder ett öppet system ska avståndet mellan expansionskärl och högst belägna radiator inte understiga 2,5 meter för att undvika att systemet syresätts.

Om värmepumpen ansluts tillsammans med annan värmekälla, till exempel befintlig panna, ska anläggningarna ha separata expansionskärl.



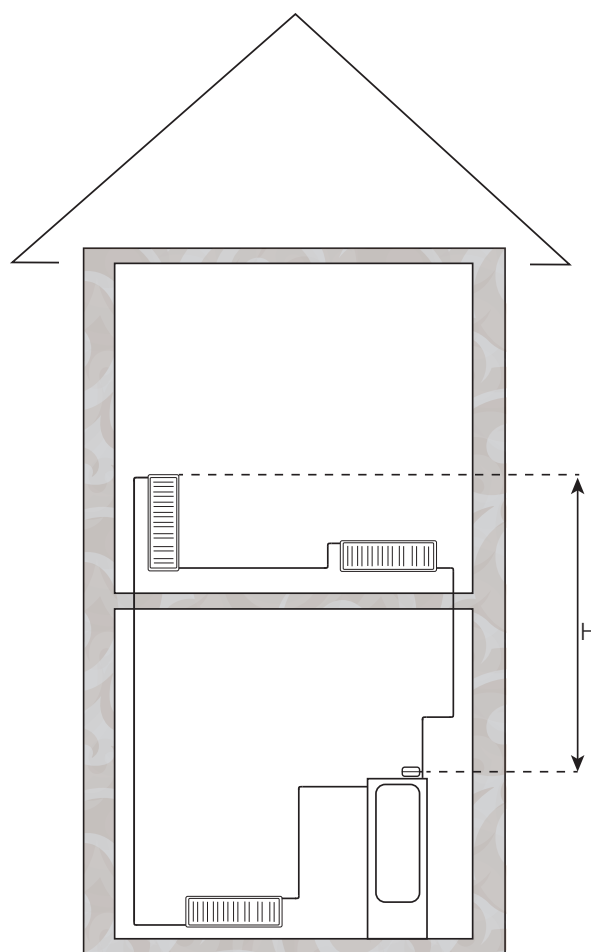
Placering av expansionskärl.

6.1.7 Expansionskärlet förtryck

Förtrycket i expansionskärlet dimensioneras efter höjden (H) mellan den högst placerade radiatoren och expansionskärlet. Förtrycket ska kontrolleras/ställas in innan systemet vattenfylls. Systemtrycket ska ställas 0,3 bar högre än förtrycket i expansionskärlet. Exempelvis innebär ett förtryck med 1,0 bar (5 mvp) att höjdskillnaden maximalt får vara 10 m.

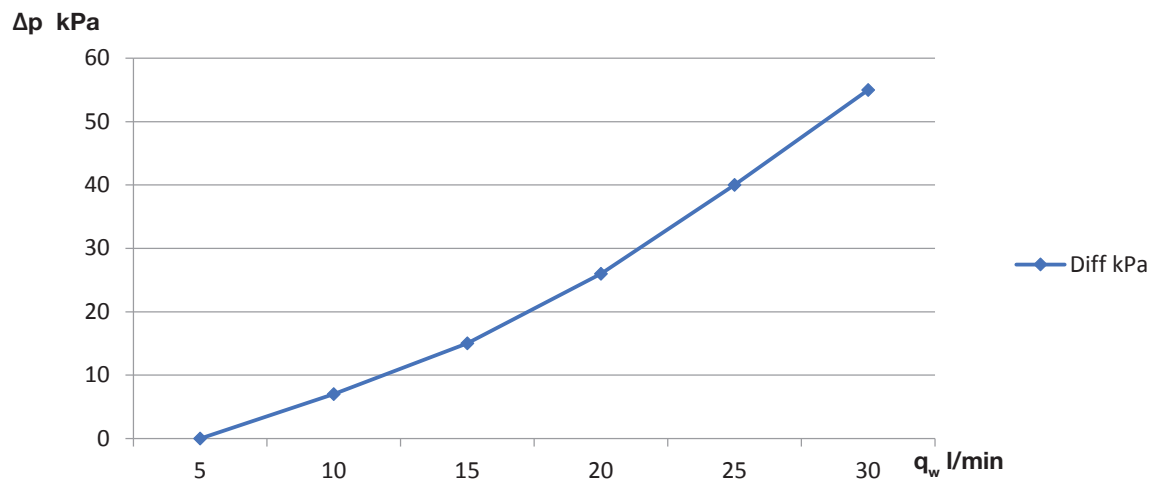
Maximal höjd (H) (m)	Förtryck (bar)	Systemtryck (bar)	Maximal volym i värmesystemet (exkl. produkt) (L)
5	0,5	0,8	310
10	1,0	1,3	219
15	1,5	1,8	129

Tabellen förutsätter installation av expansionskärlet som ingår i tillbehör CTC installationskit GSi.

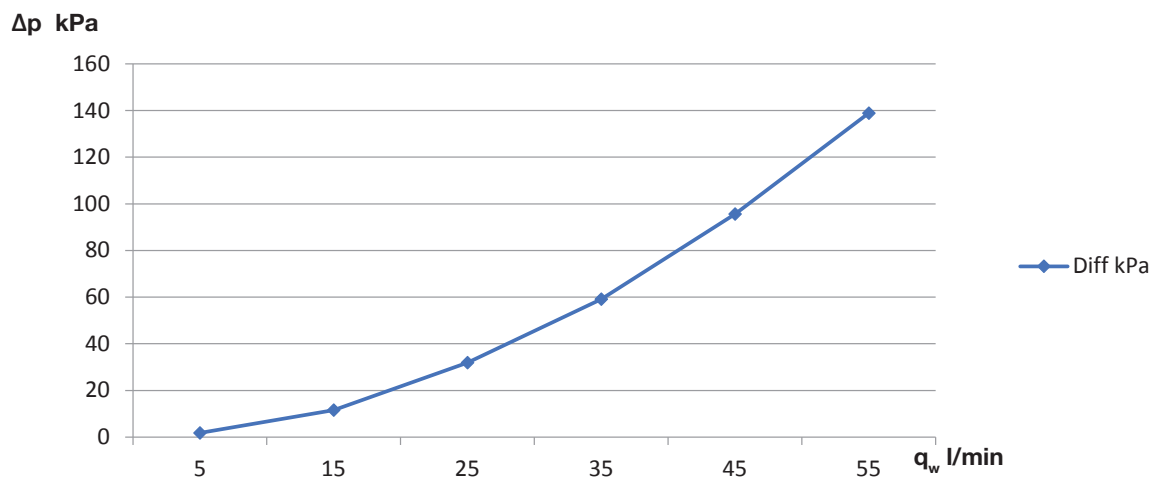


6.1.8 Tryckfallsdiagram- varma sidan

CTC GSi 8 / GSi 12



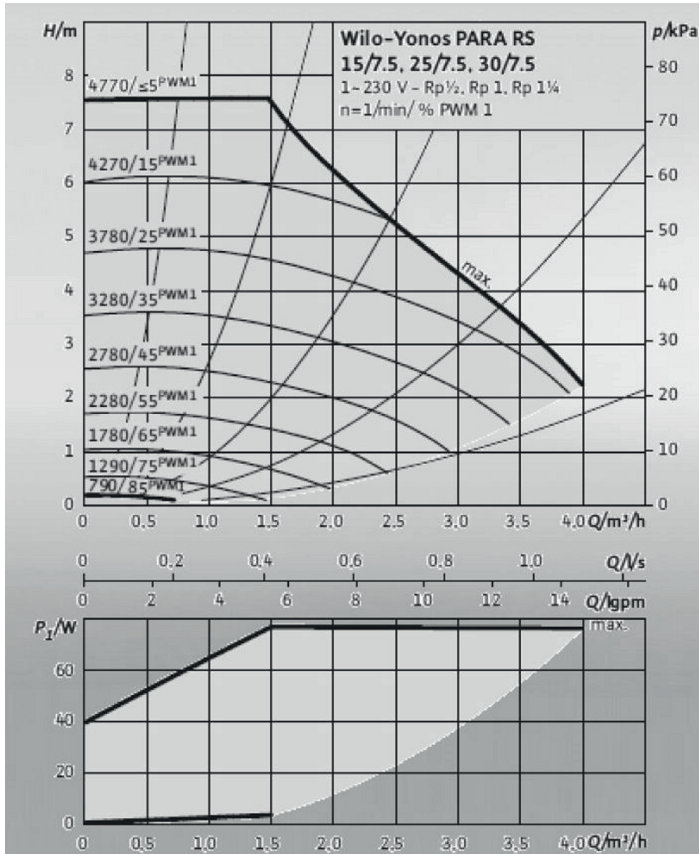
CTC GSi 16



6.1.9 Värmebärarpump (G11)

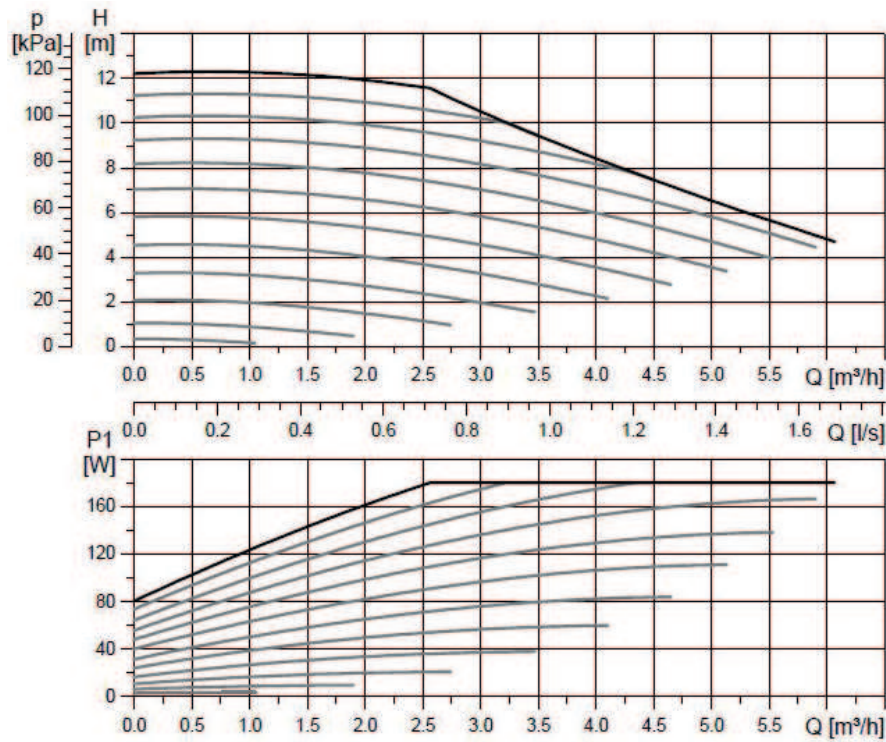
GSi 8 / GSi 12

Yonos Para RS 25/7,5 PWM1 130



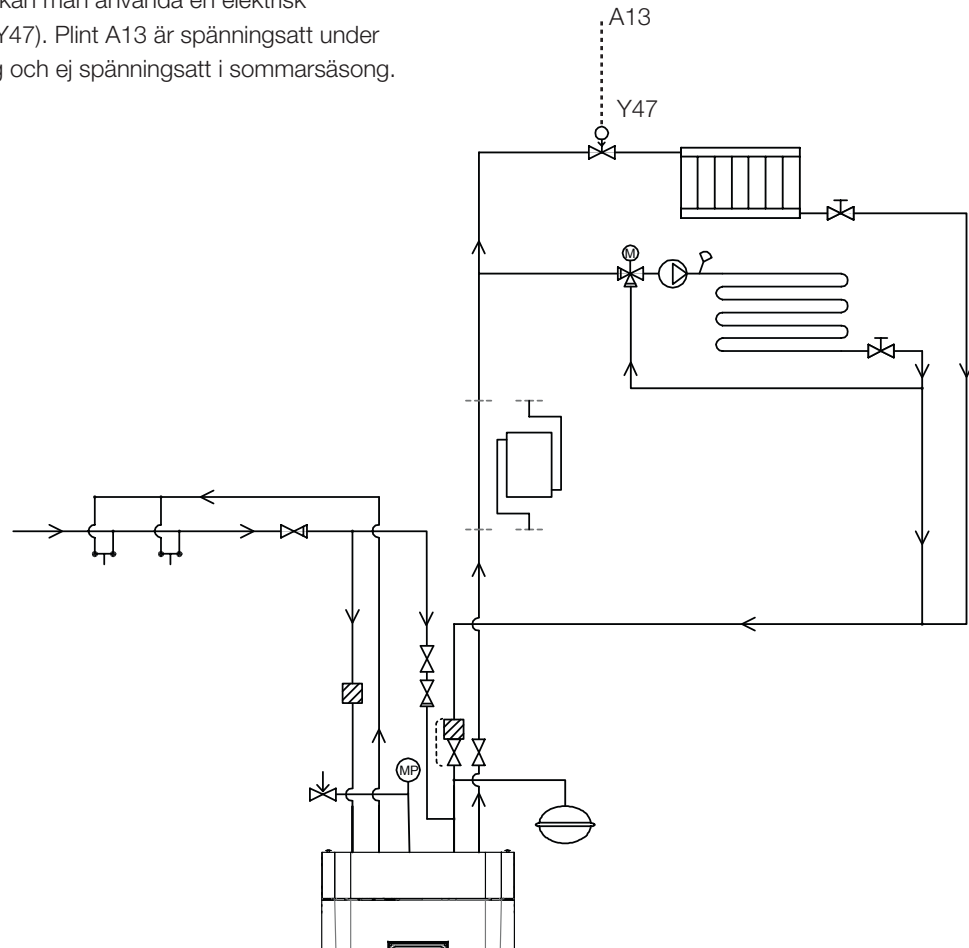
GSi 16

UPML - XL GEO 25-125 130 PWM, 1 x 230 V, 50/60 Hz



6.1.10 Elektrisk avstängningsventil Y47

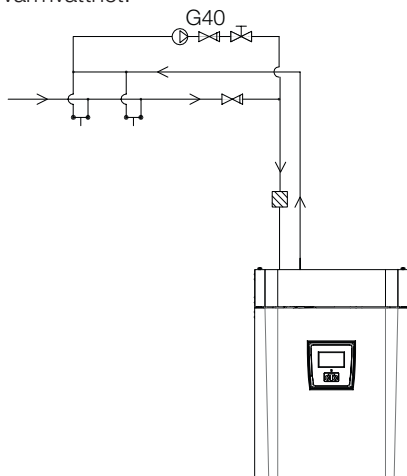
Om man har två värmesystem och vill ha grundvärme i värmesystem 2 och värmen avstängd sommartid i värmesystem 1 så kan man använda en elektrisk avstängningsventil (Y47). Plint A13 är spänningsatt under uppvärmningsäsong och ej spänningsatt i sommarsäsong.



6.1.11 Varmvattencirkulation (tillbehör)

Inställningar för varmvattencirkulation kräver installation av tillbehöret Expansionkort.

Varmvattencirkulation kopplas enligt principschema. Pump G40 används för att cirkulera varmvattnet.



6.1.12 Extern värmekälla (EVK)

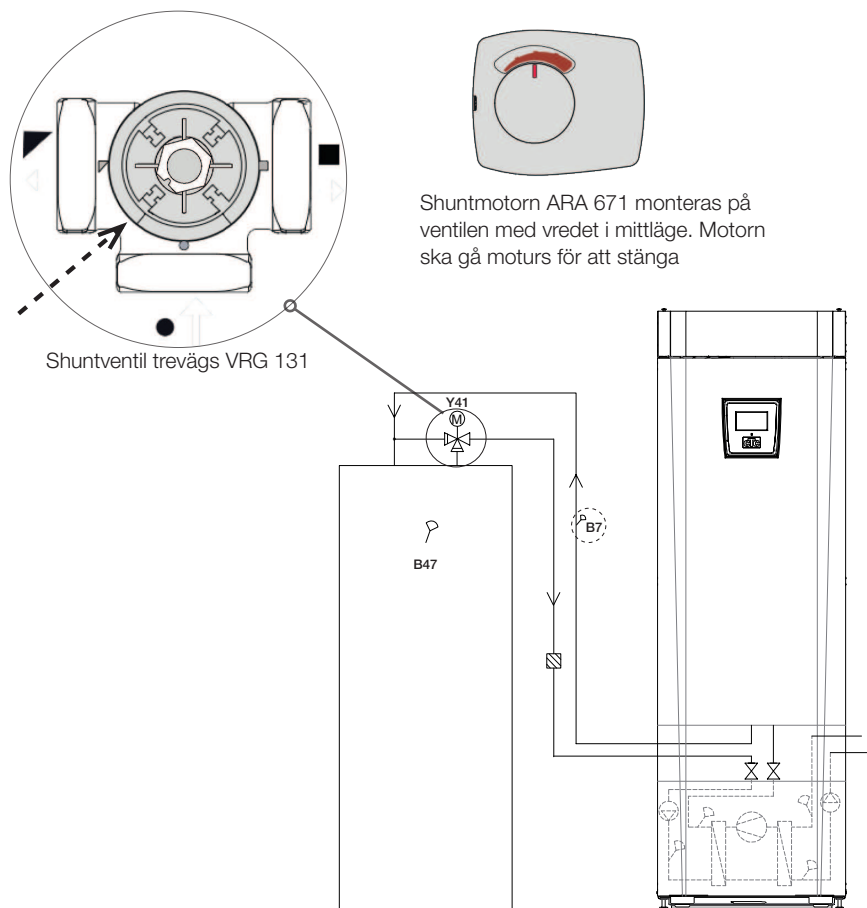
Denna funktion används för att koppla på ytterligare värmekällor till värmesystemet, till exempel vattenmantlad braskamin, solvärme.

Värmen från den externa värmekällan shuntas in i systemet när inställd temperatur i den externa tanken är uppnådd, och minst 5 °C varmare än börvärdet. Shuntningen stoppas när temperaturen är 3 °C varmare. Kompressorn och elpatronen stannas så länge det finns tillräcklig energi i den externa värmekällan. Värme shuntas ut till både värmesystemet och till varmvatten.

Shuntningen avslutas även när något larm inträffar på: Framledningsgivare 1, VPIn-givare, Komm.fel.VP eller om Framledningsgivare 1 blir varmare än 80 °C.

Gör inställningar under inställningar/Extern värmekälla.

OBS! När en extern värmekälla ansluts till värmepumpen, bör ett magnetfilter installeras på returledningen mellan EVK och värmepump för att skydda värmeväxlaren.



6.1.13 Differtmostatfunktion

Differtmostatfunktionen används om man vill överföra värme från en tank med givaren (B46) till tank med givaren (B47).

Funktionen jämför temperaturerna i tankarna och när det är varmare i tank (B46) så startas laddning till tank (B47).

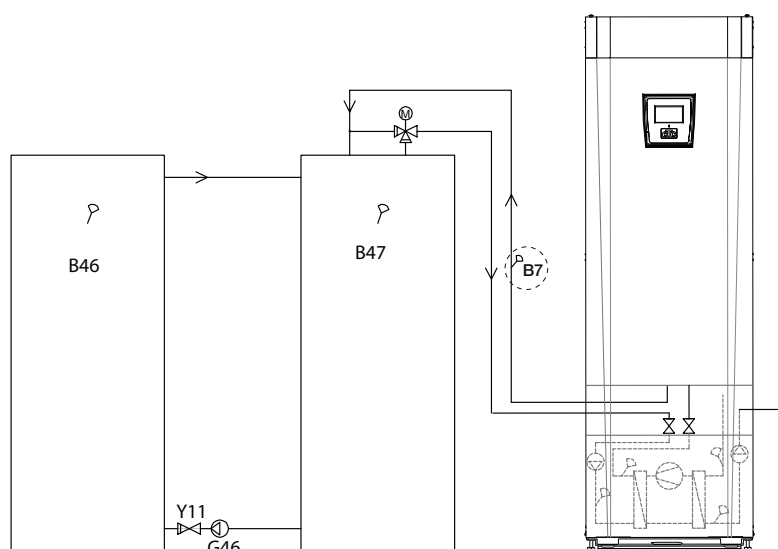
OBS! För vissa värmekällor till exempel fastbränslepannor rekommenderas laddningsautomater för att bland annat motverka kondens i eldstaden.

Denna funktion kan dock inte kombineras med sol system 2 med EcoTank.

Detta p.g.a. att det är samma cirkulationspump (G46) som används.

Under driftinfo visas information "Ext.tank Pump/°C".

Säkerställ ett högt flöde på pump (G46) så att en låg temperaturdifferens ca 5-10 °C uppnås över EVK tanken under laddning.



6.1.14 Pool (tillbehör)

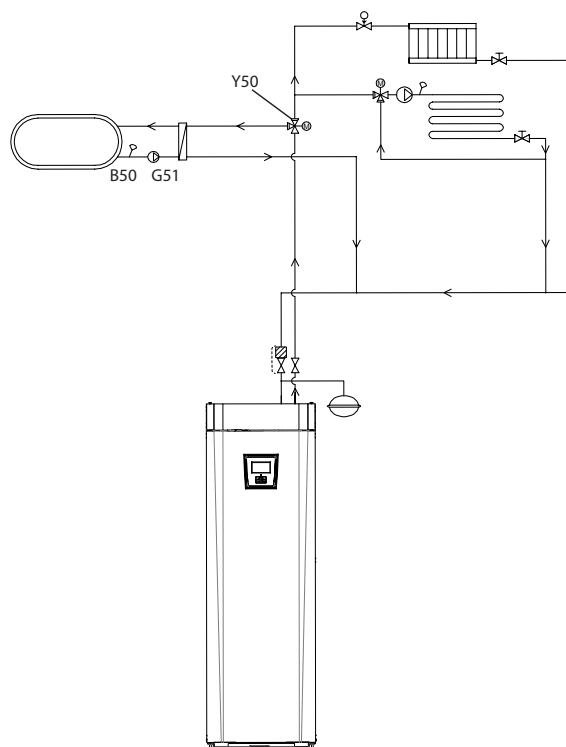
Pool ansluts till systemet med hjälp av en växelventil (Y50). En växlare monteras för att separera vätskorna åt.

När poolen värms byter växelventilen (Y50) riktning och poolpumpen (G51) startar.

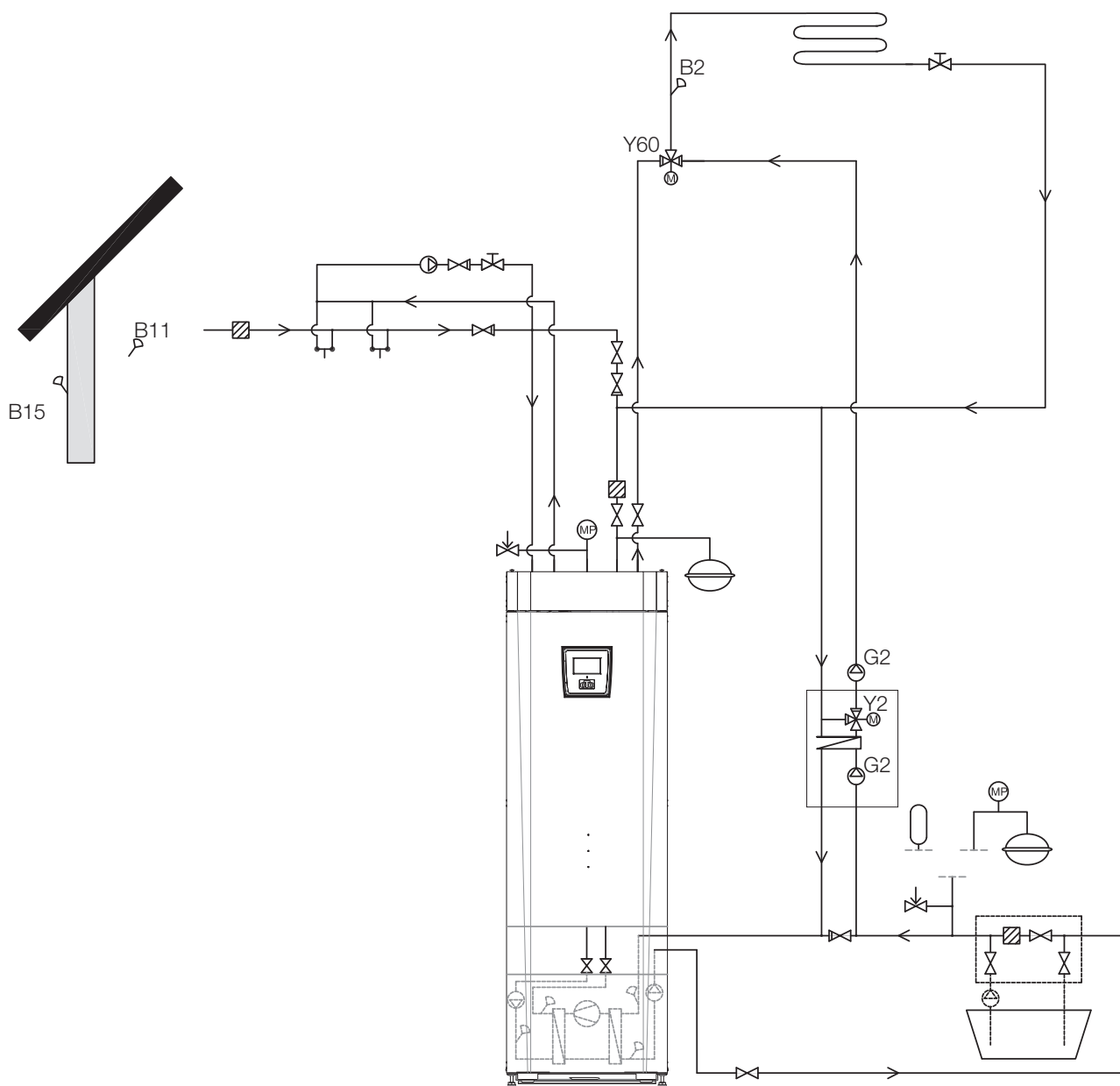
Elpatron används aldrig till pooluppvärmning.

När konstant flöde önskas i poolvattnet kopplas poolpumpen (G51) med separat matning och konstant spänning.

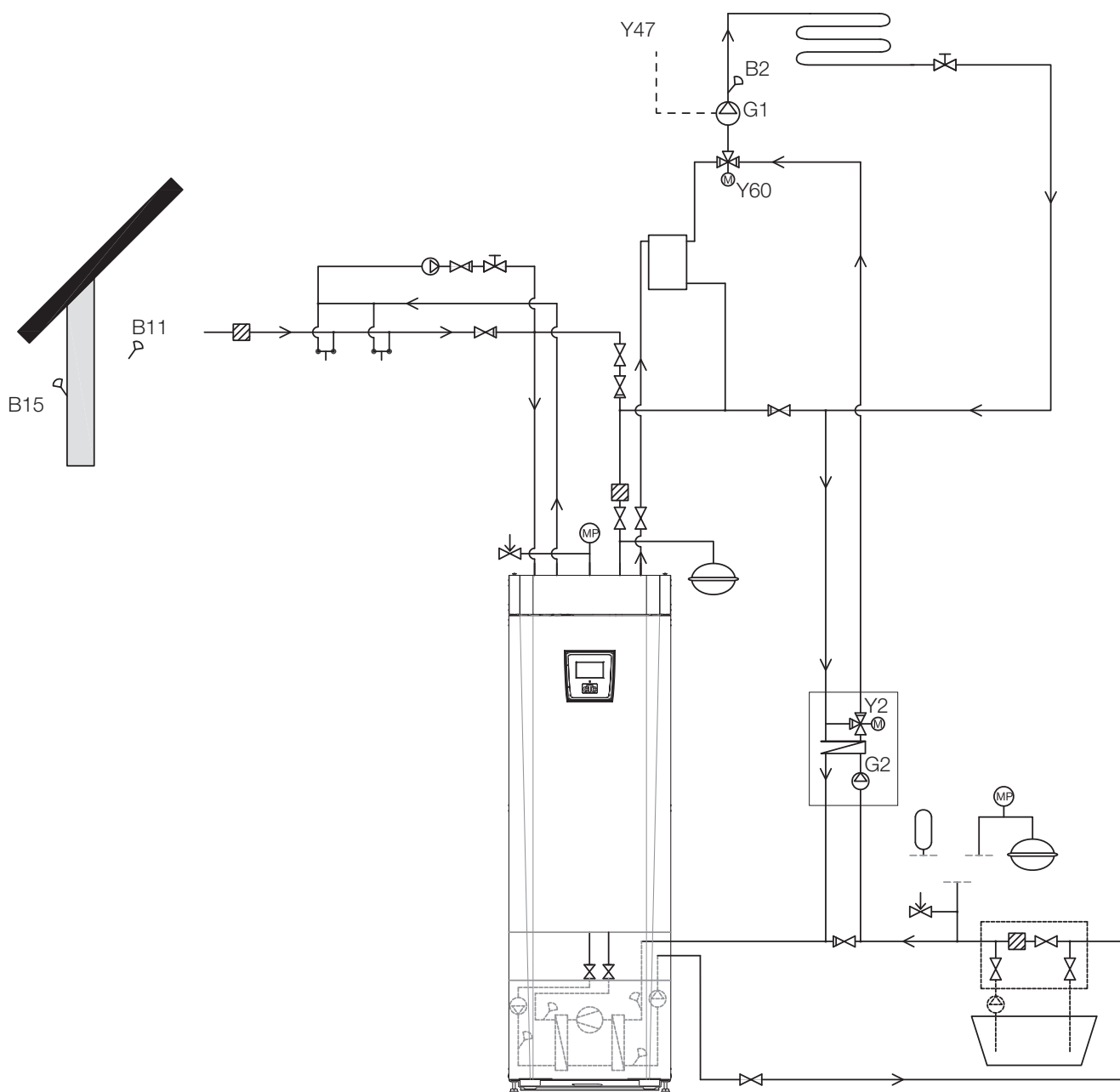
För att ansluta pooluppvärmning till ditt värmesystem krävs tillbehöret Expansionskort.



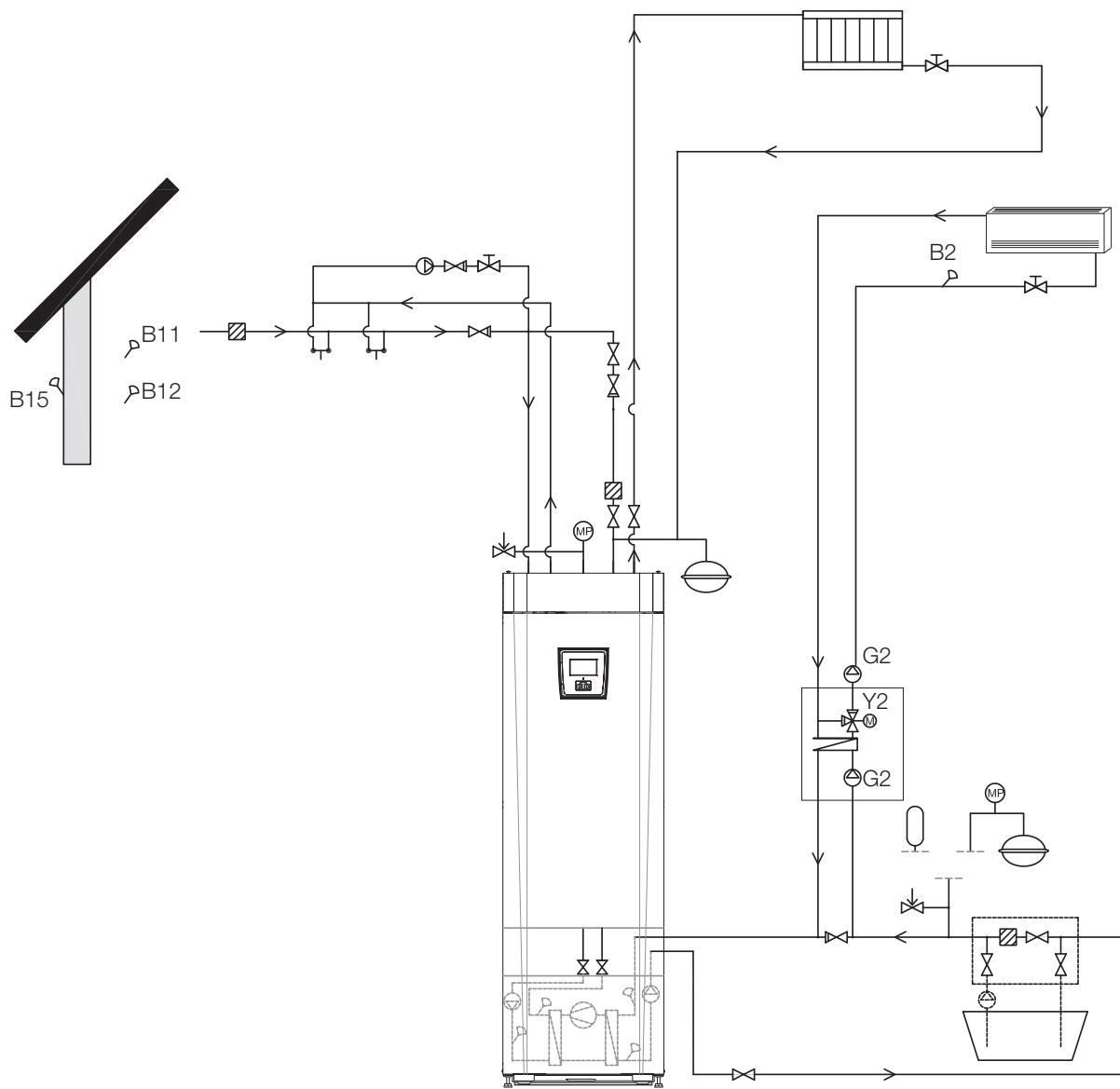
6.1.15 Principschema frikyla alt. 1 gemensam kyla/värme



6.1.16 Principschema frikyla alt. 2 gemensam kyla/värme



6.1.17 Principschema frikyla alt. 3



6.1.18 Solvärme (tillbehör)

Solvärme ansluts till systemet genom en extern värmekällans tank (EVK-tank).

Antal solpaneler som kan anslutas är beroende av vattenvolymen i produkten/tankarna som solpanelerna ska anslutas till.

System 1

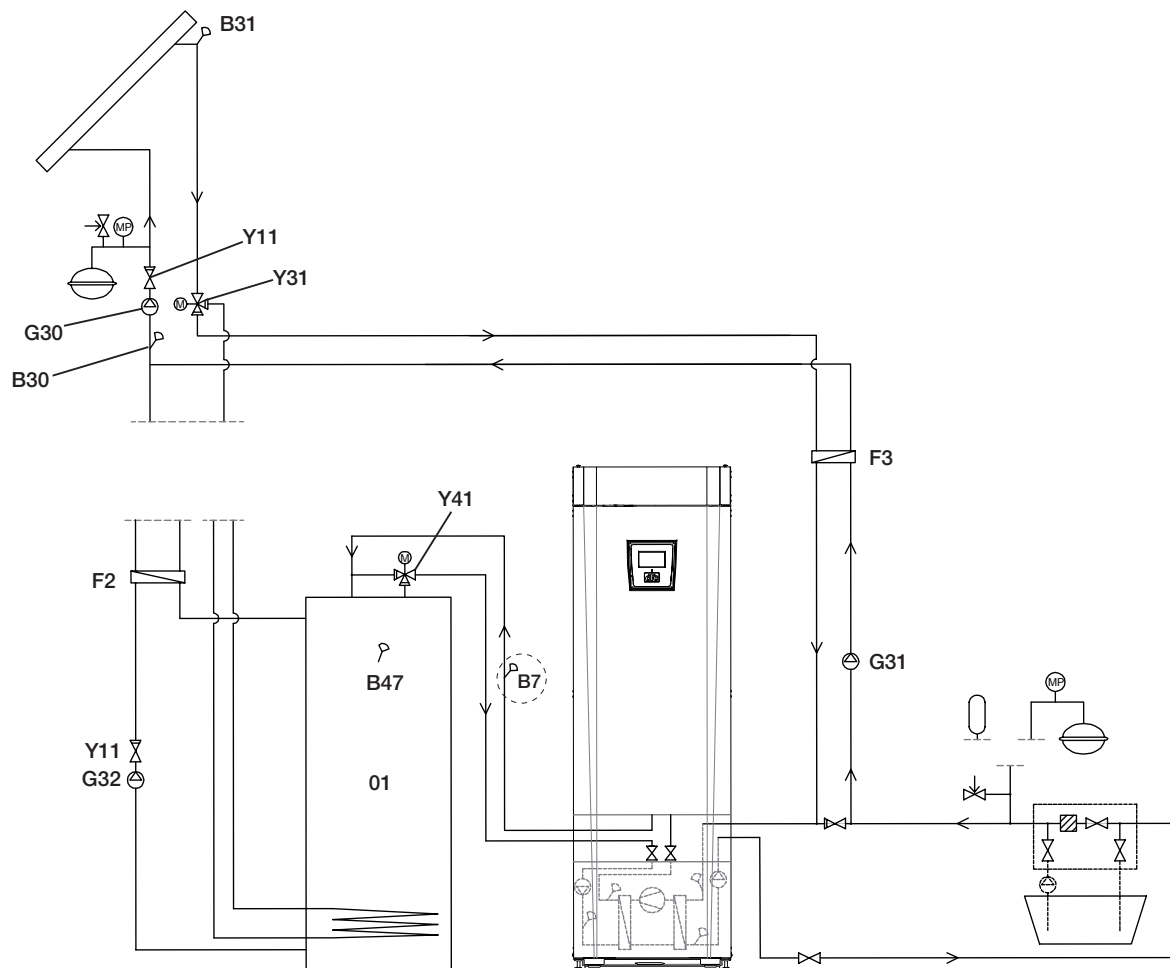
System 1 är en systemuppbyggnad med solvärme direkt till en extern värmekällans tank (EVK-tank).

Laddningsvillkor (huvudvillkor, fabriksvärden)

Laddning startar när B31 är 7 °C varmare än B47.

Laddning stoppas när differens är 3 °C mellan B31/B30 eller när laddtemperatur uppnås.

Den externa värmekällans tank (O1) kan även ha en solslinga, då behövs inte värmeväxlaren (F2), pumpen (G32) eller backventilen (Y11).



Endast principschema. Installatör kompletterar med expansionskärl, säkerhetsventiler, avluftare etc och dimensionerar anläggningen.

System 2

System 2 är en systemupbyggnad med solvärme kopplad till en extern värmekällas tank (EVK-tank) och en extra bufferttank (CTC EcoTank exempelvis). Systemet möjliggör större solfångaryta eftersom systemet har större vattenvolym.

Laddningsvillkor

Laddning startar när B31 är 7 °C varmare än B42.

Bufferttank **utan** slinga:

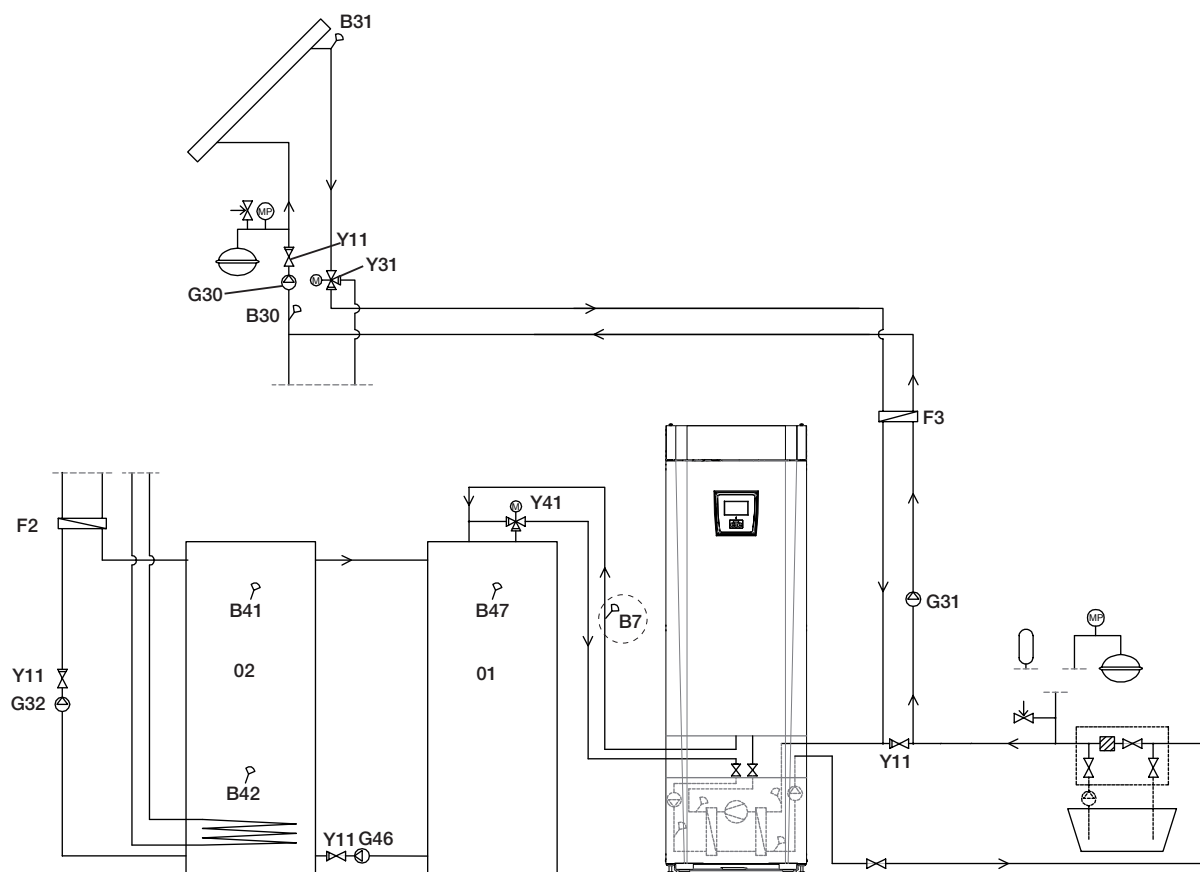
Laddning stoppas när differens är 3 °C mellan B31/B30, eller när laddtemperatur uppnås.

Bufferttank **med** slinga:

För tank med solslinga stoppas istället laddningen när B31 är 3 °C varmare än B42.

Laddning till EVK-tank jämför givare B41 med B47.

Bufferttanken (02) kan även ha en solslinga, då behövs inte värmeväxlaren (F2), pumpen (G32) eller backventilen (Y11).



Endast principalschema. Installatör kompletterar med expansionskärl, säkerhetsventiler, avluftare etc och dimensionerar anläggningen.

System 3

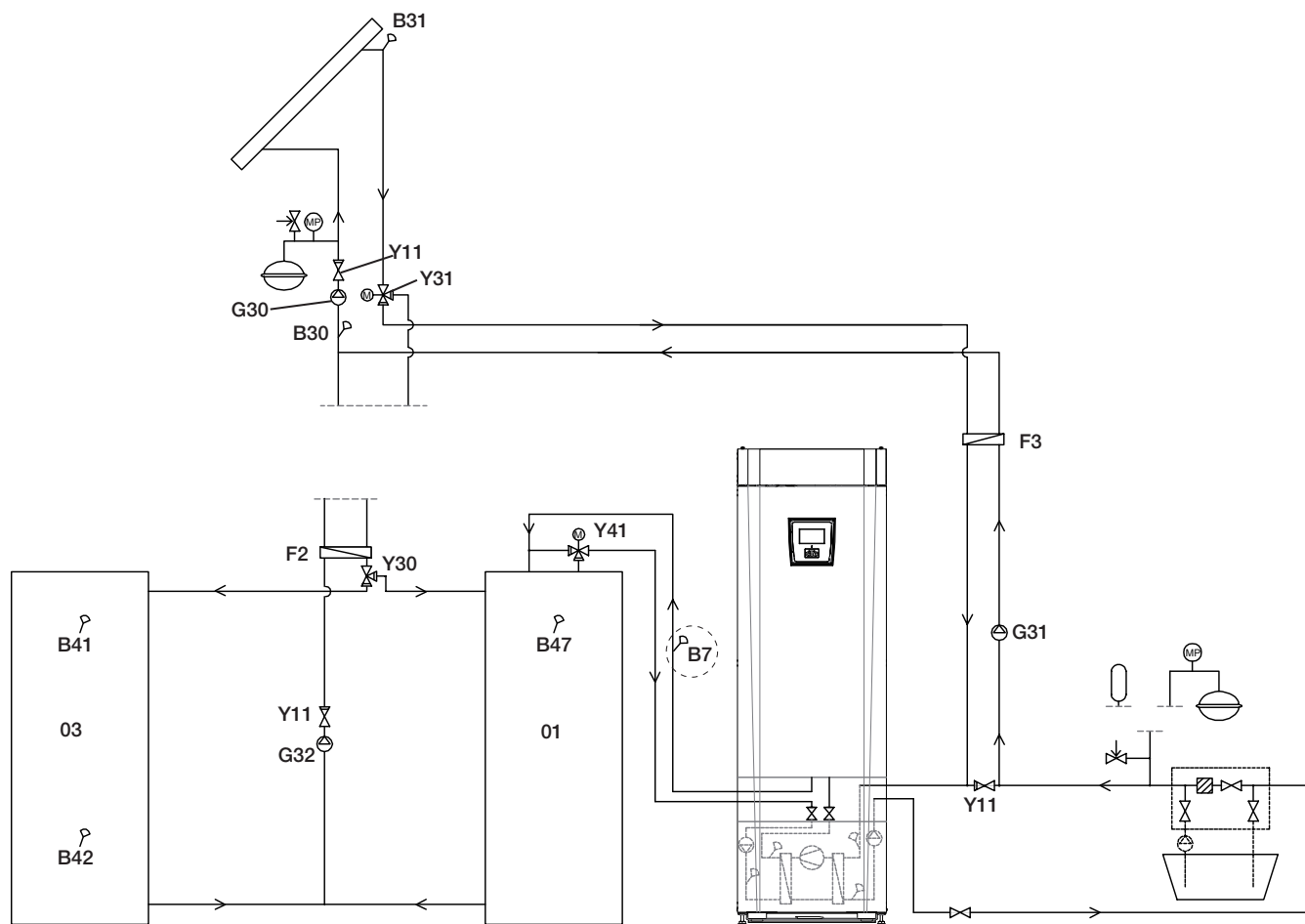
System 3 är en systemuppbyggnad med en extra volym kallad O3, det kan vara en stor extratank eller en pool. Desto större vattenvolym större solfångaryta.

Solvärme är kopplad till en extern värmekällas tank (EVK-tank) och en extra bufferttank (CTC EcoTank exempelvis). Systemet möjliggör större solfångaryta eftersom systemet har större vattenvolym.

Laddningsvillkor

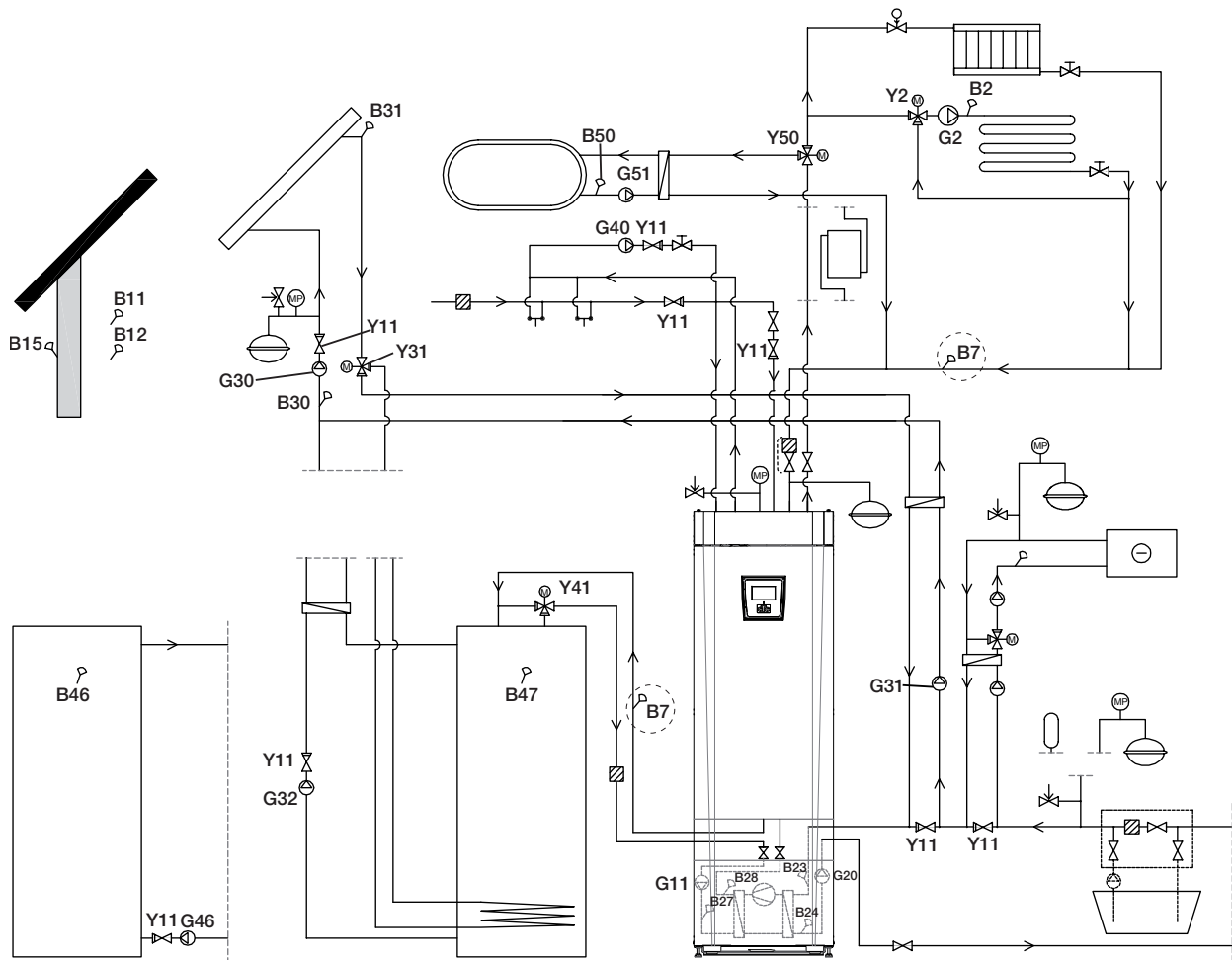
Laddning startar när B31 är 7 °C varmare än B42 alternativt B47.

Laddning stoppas när differens är 3 °C mellan B31/B30, eller när laddtemperatur uppnås.

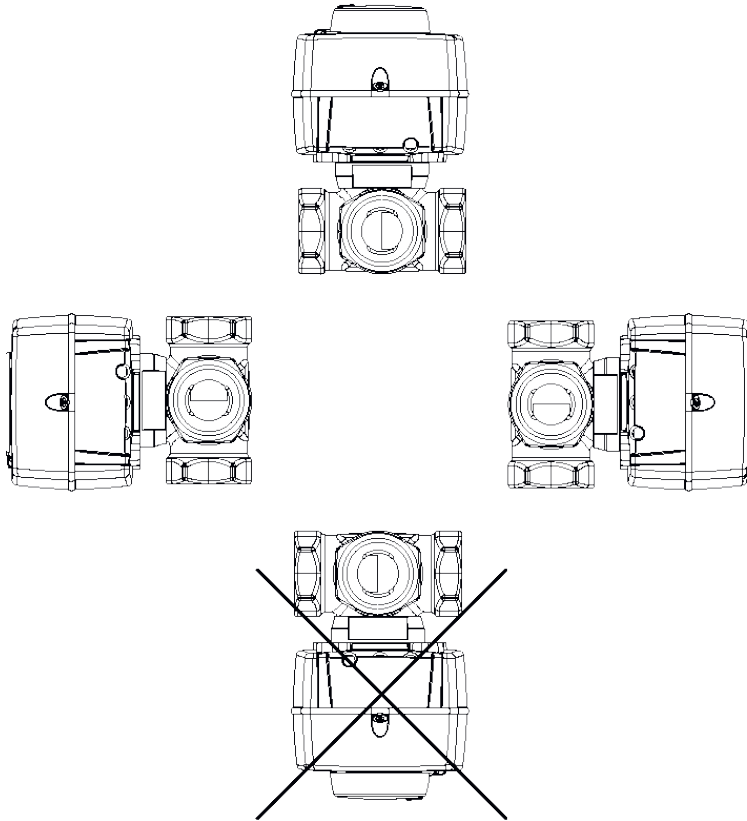


Endast principalschema. Installatör kompletterar med expansionskärl, säkerhetsventiler, avluftare etc och dimensionerar anläggningen.

6.1.19 Principschema (totalschema)



7. Ventilator



7.1 Shuntventil trevägs

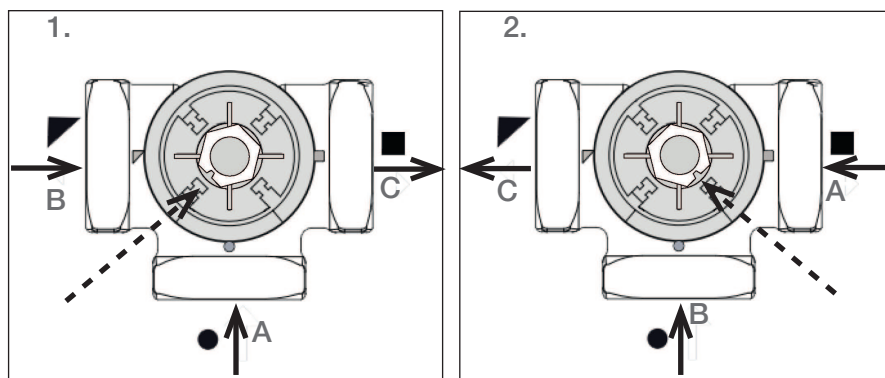
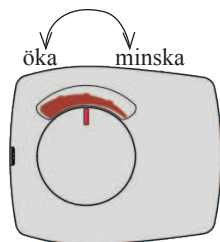
7.1.1 Shuntventil trevägs VRG 131 ARA 671

Montagemöjligheter med CTC:s trevägs shuntventiler.

Observera anslutningarnas betydelse och axelkopplingens placering.

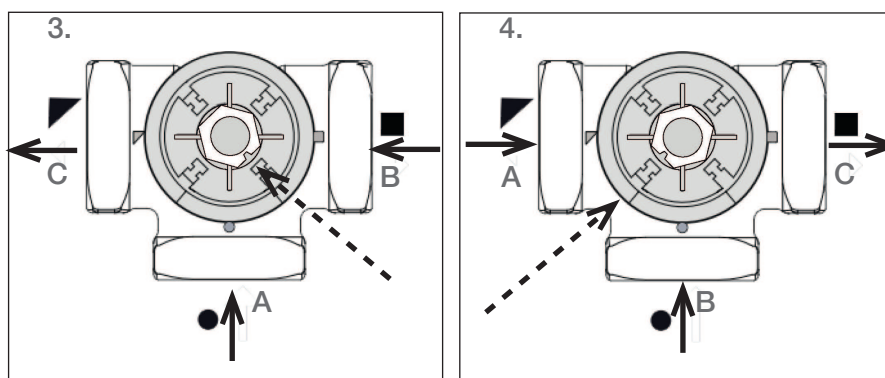
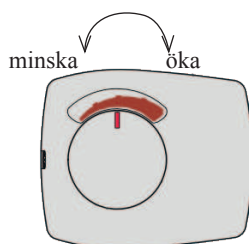
Inkoppling enligt 1 och 2

Motorn ska gå medurs för att stänga.



Inkoppling enligt 3 och 4

Motorn ska gå moturs för att stänga.



Shuntmotorn monteras på ventilen med vredet i mittläge.

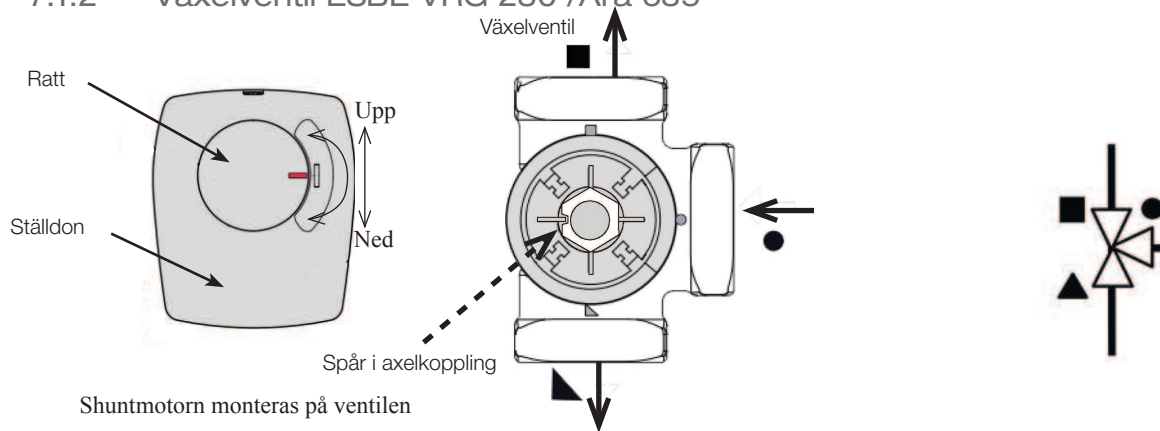
A	Returledning
B	Från energikälla*
C	Framledning

*Med energikälla menas den energi som shuntventilen har som energikälla. Den energi som ventilen blandar in i systemet.

Energi kan utgöras av spetspanna, vedpanna, soltank huvudledning i värmesystemet.

7.2 Växelvventiler

7.1.2 Växelvventil ESBE VRG 230 /Ara 635

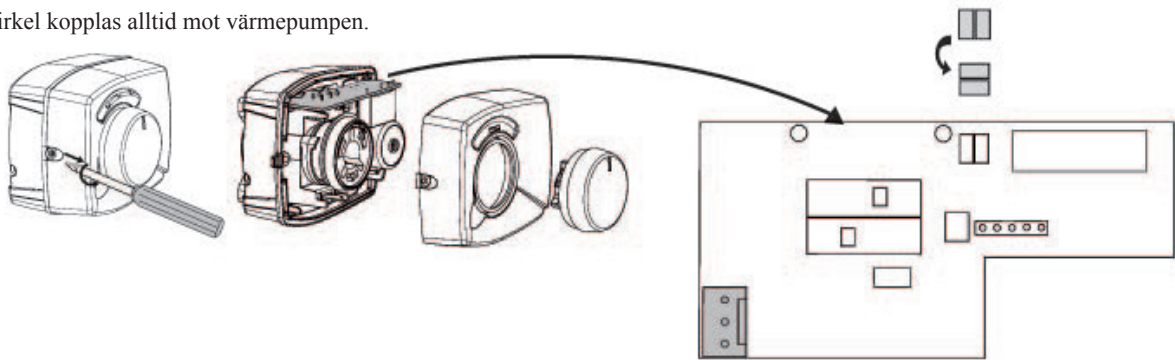


Shuntmotorn monteras på ventilen med vredet i mittläge.

Ventilen kan monteras omvänt, höger till vänster, vänster till höger.

Gångriktningen på motorn ändras med bygel under ställdonets lock.

Cirkel kopplas alltid mot värmepumpen.

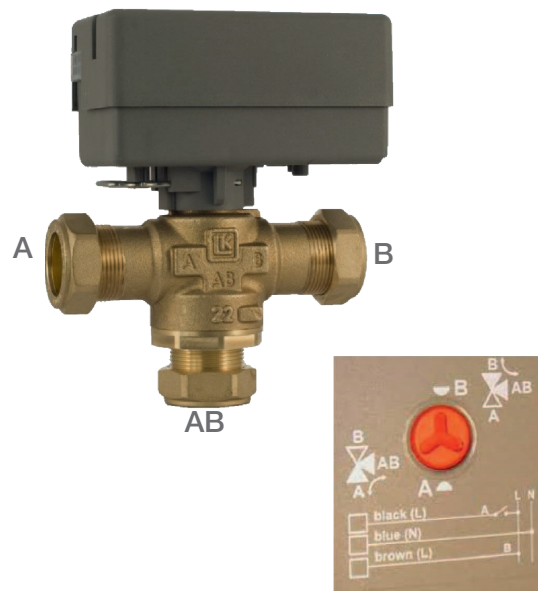


7.1.3 Växelvventil LK EMV 110-K

När motorn får spänning på svart ledare öppnar port A och port B stänger.

Flöde AB till A = varmvattenproduktion och **Svart** är spänningsatt.

OBS! För att ändra gångriktning så måste ventilen "Vändas". Ventilen måste alltid monteras så som flödet skall gå.



8. Anslutning av köldbärarsystem

Montage och inkoppling av köldbärarsystemet, det vill säga kollektor till berg eller mark, ska utföras enligt gällande bestämmelser av behörig fackman.

Var noga med att ingen smuts kommer in i kollektorslangarna, vilka ska vara renspolade före anslutningen. Låt alltid täckpluggarna vara kvar under arbetets gång.

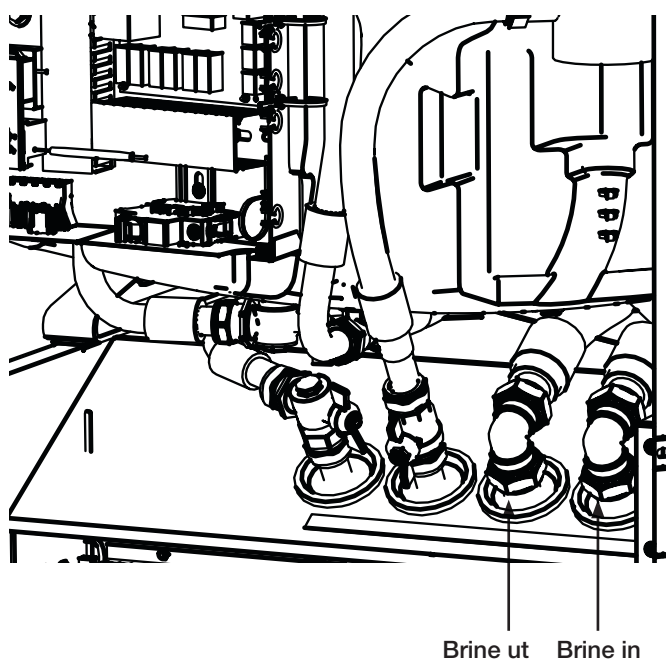
Temperaturen i köldbärarsystemet kan understiga 0 °C. Det är därför viktigt att vid installationen **inte** använda smörjmedel etc. som är vattenbaserat. Det är också viktigt att samtliga delar kondensisolerats för att förhindra isbildning.

8.1 Anslutningar

Brinesystemet kan anslutas på höger, vänster eller på värmepumpens baksida. Klipp bort täckplåten på den sida där brinekopplet ska anslutas. Isoleringen innanför täckplåten har förberedda spår för att enkelt kunna skära upp ett genomföringshål för de medlevererade brineslangarna. När hål tagits upp i både isolering och sidplåt utförs montering enligt följande:

1. Den medföljande skyddslistan placeras runt kanten på hålet i isolerplåten för att skydda brineslangarna. Anpassa vid behov längden på listan så att den passar i hålet.
2. Montera de bipackade klämringskopplingarna på kylmodulens anslutningsrör. För att underlätta montering kan vid behov brinepumpens övre anslutning lossas och vridas.
3. För brineslangarna genom hålet i sidoplåtarna och anslut dem till klämringskopplingarna. Säkerställ att isoleringen täcker alla delar av kopplingen för att undvika isbildning och kondens.
4. Kollektorsystemet installeras därefter enligt principalskiss.

Det går också att ansluta framledningen på den ena sidan och returen på den andra. Se Måttuppgifter för mått och dimensioner. Rördimension mellan värmepumpen och kollektorslinga ska inte understiga Ø28 mm.

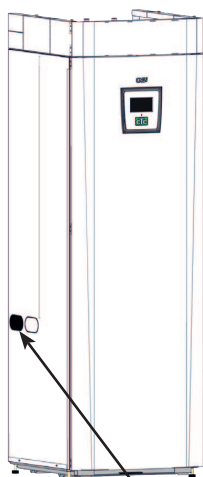


8.1.1 Anslutningsalternativ

Montering på vänster sida

1. Använd bakre genomgångshål
2. Skjut in slang "brine ut" från sidan
3. Dra ut slang framifrån samtidigt som slang skjuts in från sidan
4. Montera "brine in"-slang
5. Skjut in slangen från sidan
6. Dra ut slangen framifrån samtidigt som slangen skjuts in från sidan
7. Montera "brine ut"-slangen.

Dras slangen ut framifrån utan att samtidigt skjuta in den från sidan, kila slangen med isoleringen fast under tanken och risk finns att isolering förstörs.



Anslutning vänster sida
(Använd bakre uttag)

Montering på höger sida

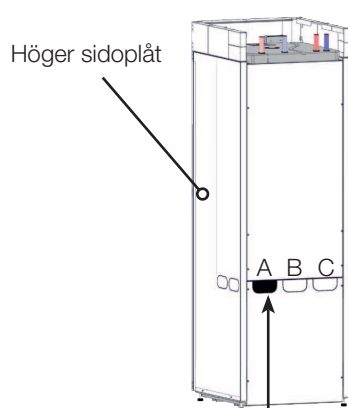
1. Använd främre genomgångshål
2. Montera "brine ut"-slang
3. Montera "brine in"-slang



Anslutning höger sida
(Använd främre uttag)

Montering på baksida

1. Använd genomgångshål A
2. Montera "brine ut"-slang
3. Skjut slangen åt sidan under tanken
4. Montera "brine in"-slangen



Anslutning baksida
(Använd uttag A)

8.1.2 Ventiler

Montera ventiler enligt principskissen på nästa sida. För att underlätta service på kyldelen ska avstängningsventiler monteras både på inkommande och utgående anslutningar. Montera ventiler med avstick så att det senare går att fylla och lufta ur kollektorslingan.

8.1.3 Kondensisolering

Samtliga ledningar i brinesystemet måste kondensisoleras, annars blir det kraftig isbildning och kondensdropp.

8.1.4 Påfyllning och avluftning

Kollektorslingan får inte innehålla luft, även en liten mängd karande luft kan äventyra värmepumpens funktion.

Blanda vatten och frysskyddsmedel i ett öppet kärl. Anslut slangar till avstängningsventilerna (98a och 98b) enligt figur. OBS! Slangarnas dimension måste vara minst 3/4". Anslut en yttre stark pump (100) för fyllning och avluftning. Öppna ventilerna (98a och 98b) så att brinevätskan tar vägen genom blandningskärl (101). Se också till att ventil (98d) är öppen.

Är värmepumpen elansluten startas brinepumpen (102) enligt följande:

- Gå till meny Avancerat/Service/Funktionstest
- Stega ner till Brinepump och aktivera denna. Brinepumpen går tills den manuellt stannas

Låt brinevätskan cirkulera i systemet under lång tid tills det är helt fritt från luft. Luftansamlingar kan nämligen finnas kvar även om ingen luft följer med vätskan ut.

Lufta av nivåkärl (96) genom att lossa proppen på nivåkärls ovansida.

Stäng nu ventil (98a) medan fyllningspumpen fortfarande är i gång.

Fyllningspumpen (100) trycksätter nu systemet. Stäng även ventil (98b) och stäng av fyllningspumpen.

Om nivån är för låg i nivåkärl, stäng då ventil (98c) och (98d). Skruva av proppen och fyll kärlet till cirka 2/3. Skruva dit proppen igen och öppna ventil (98c) och (98d).

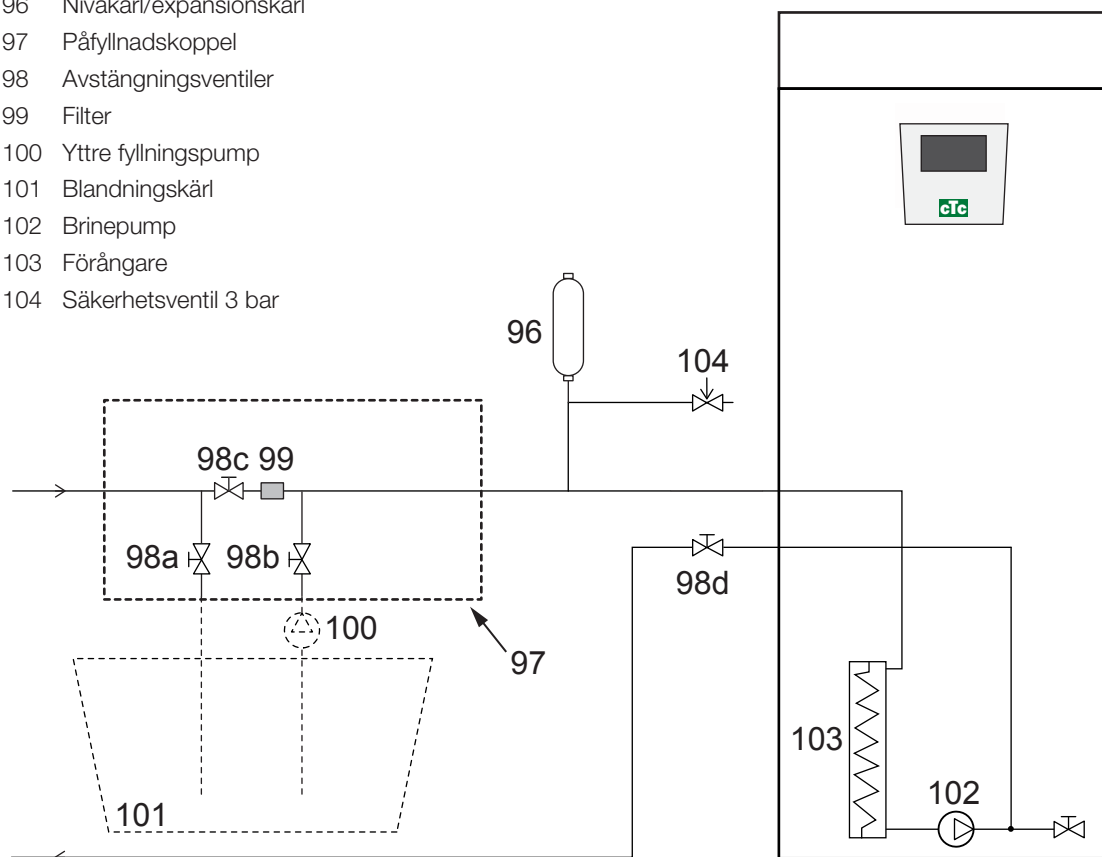
8.1.5 Tryck/nivåvakt

I vissa fall krävs ett extra skydd av tätheten på köldbärarsidan på grund av lokala förutsättningar eller bestämmelser. Det är exempelvis ett krav i vissa kommuner där installation sker inom vattentäktsområde. Vid läckage stoppas kompressorn och brinepumpen varpå larm Flödes/nivåvakt visas på displayen. För inkoppling se kapitel E Installation.

■ Använd funktionen "Brinepump till i 10 dagar" för att lufta ur systemet ordentligt.

8.2 Principskiss köldbärare

- 96 Nivåkärl/expansionskärl
- 97 Påfyllnadskoppel
- 98 Avstängningsventiler
- 99 Filter
- 100 Yttre fyllningspump
- 101 Blandningskärl
- 102 Brinepump
- 103 Förångare
- 104 Säkerhetsventil 3 bar



Figuren visar den principiella inkopplingen av brinesystemet. Fyllnadsutrustningen är de streckade delarna. OBS! Avluftningsmöjlighet ska finnas på kollektorrören där luftfickor kan uppstå. Kontrollera alltid filtret (99) i samband med fyllning och luftning av brinesystemet.

8.2.1 Efterkontroll av brinesystemet

Efter några dagar ska du kontrollera vätskenivån i kärlet. Fyll på om det behövs och stäng då ventil (98c) vid fyllning.

8.2.2 Nivåkärl/Expansionskärl (96)

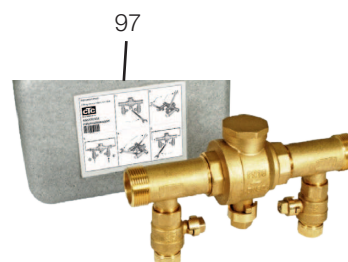
Nivåkärlet ska monteras på ingående ledning från berget eller marken och på systemets högsta punkt. Tänk på att kärlet kan avge kondensvatten. Montera säkerhetsventilen (104) enligt principskissen och montera lämplig propp på kärlets översida.

Om kärlet inte kan monteras på högsta punkten kan ett slutet expansionskärl monteras.

8.2.3 Påfyllnadskoppel med smutsfilter

Påfyllnadskoppel för påfyllning, påspädning och filtrering av brinevätska. Pilar på ventilhuset anger flödesriktning. Vid rengöring av filtret, stäng ventilen (98 c). Skruva av filterlocket, spola rent filtret. Vid återmontering ska tappen i filtret passas in på avsett håll i filterhuset. Fyll på lite brinevätska vid behov innan locket monteras på. Efter en kortare tids drift bör filtret kontrolleras och rengöras.

! Blandningskärl och pump ska vara väl tilltagna.



8.2.4 Brinevätska

Brinevätskan cirkulerar i ett slutet system. Vätskan består av vatten och frysskyddsmedel. Etanolsprit rekommenderas, till exempel Svedol eller Brineol. Sprit inblandas till en %-halt något lägre än 30% vilket innebär brandriskklass 2 b och en fryspunkt på ca -15 °C.

Räkna med att det går åt cirka 1 liter färdigblandad brinevätska per meter kollektorslang, det vill säga cirka 0,3 liter frysskyddsmedel per meter slang, vid en (utvändig) slangdiameter på 40 mm.


8.2.5 Luftfickor


För att undvika luftfickor ska du se till att kollektorslangarna är konstant stigande mot värmepumpen. Om det inte går, måste det finnas avluftningsmöjlighet på högpunkterna. Fyllnadspumpen klarar i regel av mindre lokal höjdvikelse.


8.2.6 Kontroll av brinedifferens

När värmepumpen är igång kontrolleras regelbundet att temperaturskillnaden mellan inkommande och utgående brinetemperatur inte är för stor. Om differensen är stor kan det bland annat bero på luft i systemet eller igensatt filter. Om så är fallet larmar värmepumpen för detta.

Fabriksinställningen för larm är 7 °C, men 9 °C tillåts under de första 72 timmarna som kompressorn är i drift, eftersom mikrobubblor i systemet kan reducera flödet av brinevätska.

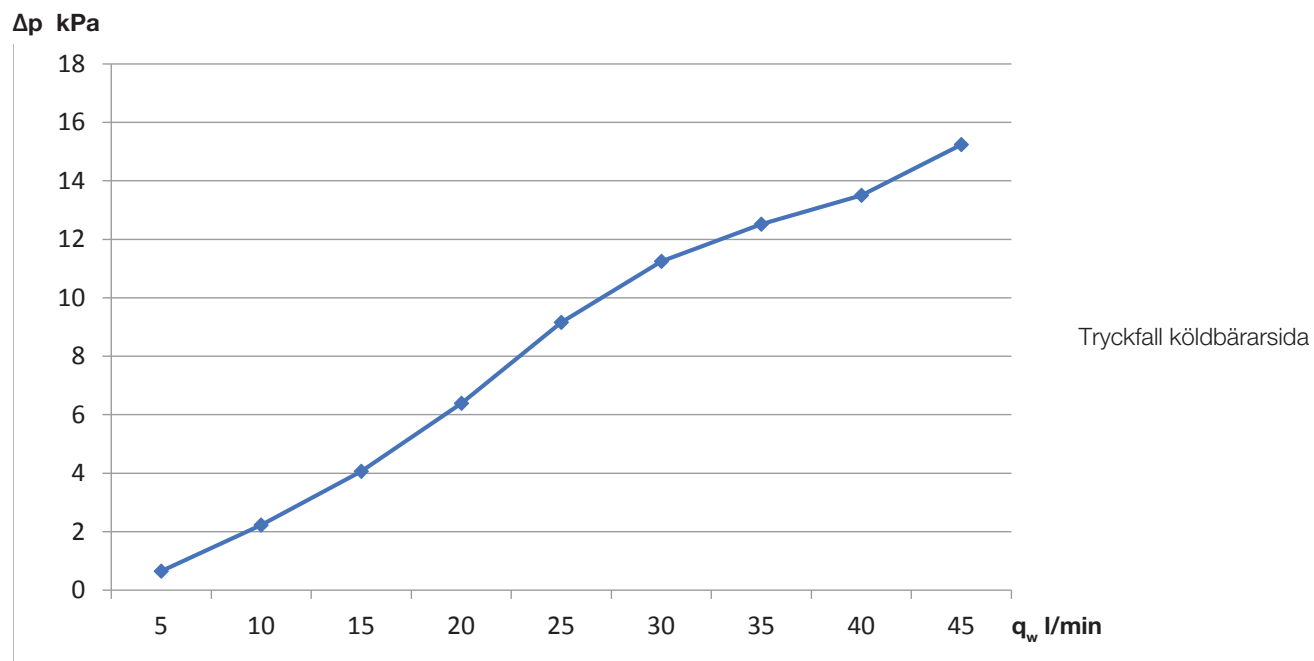
 Kontrollera smutsfiltret när avluftningen är avslutad.

 Vätskan måste vara ordentligt blandad innan värmepumpen körs igång.

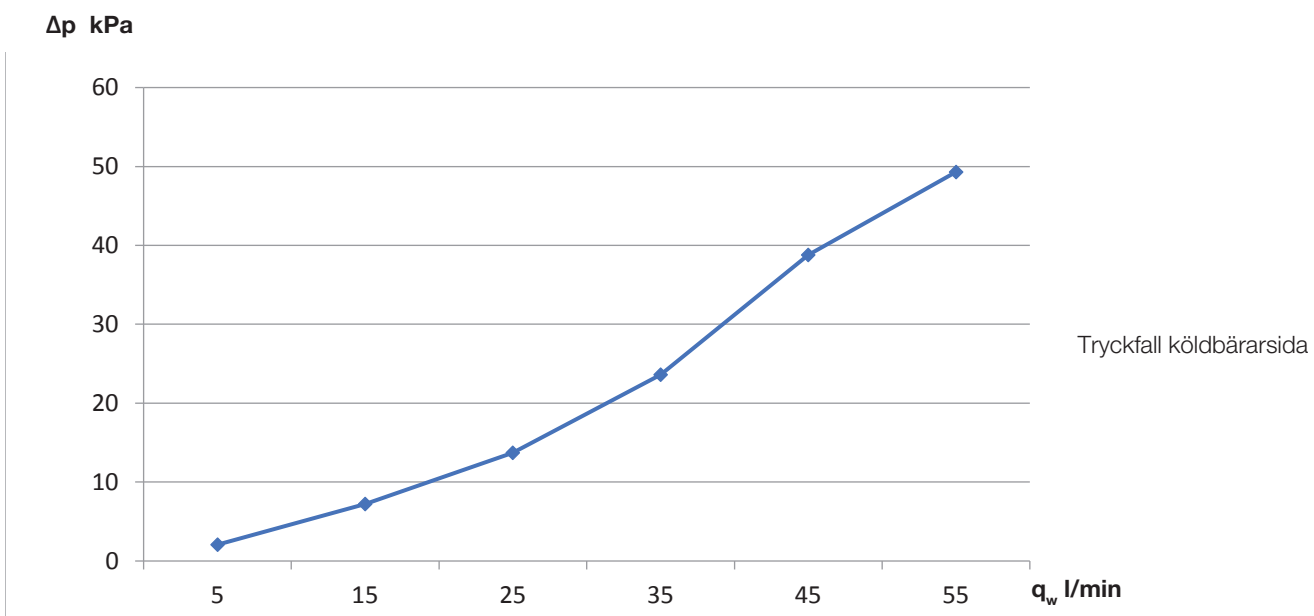
 Kontrollera brinesystemets smutsfilter efter några dagars drift.

8.2.7 Tryckfallsdiagram - kalla sidan

CTC GSi 8 / GSi 12



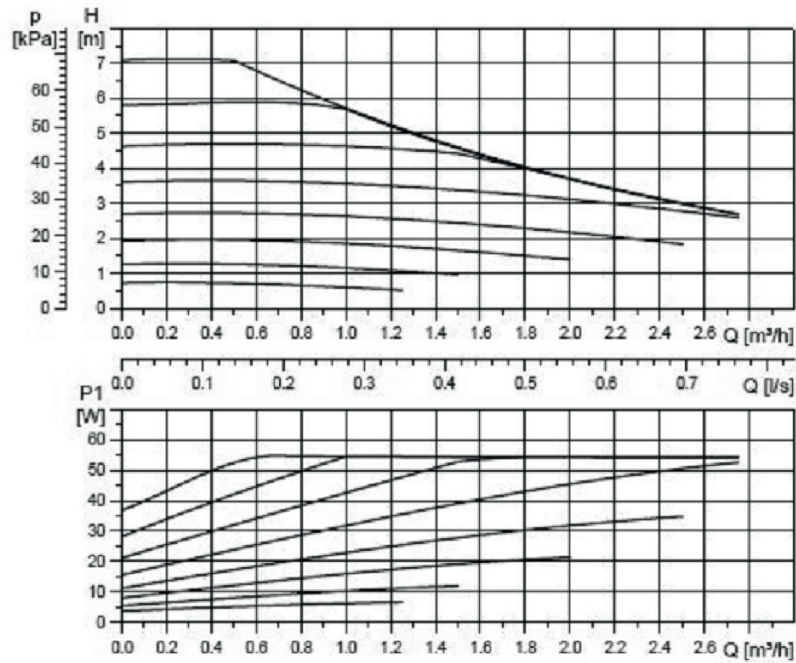
CTC GSi 16



8.2.8 K ldb rarpump (G20)

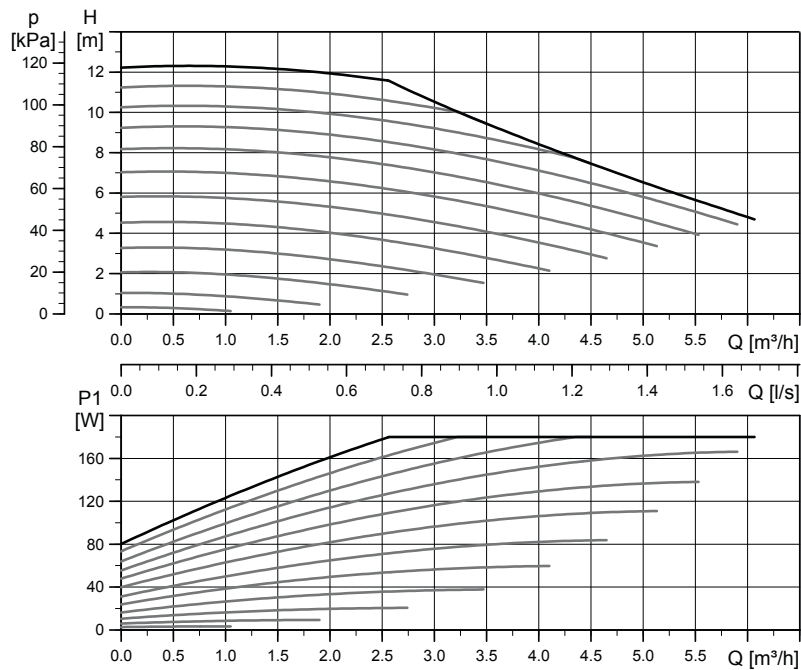
CTC GSi 8

UPM2K 25-70 180 PWM, 1x230 V, 50/60 Hz



CTC GSi 12 / GSi 16

UPMXL GEO 25-125 180 PWM, 1x230 V, 50/60 Hz



9. Einstallation

Säkerhetsinformation

Einstallationen ska utföras i enlighet med särskilda fordringar i nationell standard för elsäkerhet. Följande säkerhetsföreskrifter ska beaktas vid hantering, installation och användning av produkten:

- Bryt strömmen med allpolig brytare före alla ingrepp i produkten.
- Byte av skadad matningskabel, skall utföras av tillverkaren eller kvalificerad servicetekniker för att undvika risk.
- Produkten klassas som IPX1. Produkten får ej spolras med vatten.
- Äventyra aldrig säkerheten genom att demontera fastskruvade kåpor, huvar eller annat.
- Äventyra aldrig säkerheten genom att sätta säkerhetsutrustningen ur spel.
- Installation och omkoppling i värmepumpen ska utföras av behörig elinstallatör. All ledningsdragnings ska göras enligt gällande bestämmelser. Pannan är internt färdigkopplad från fabrik och inställd på 9.0 kW eleffekt för värme och 0.0 kW eleffekt för varmvatten.

För att öppna frontpanelen, lossa de två skruvarna ovanpå, fäll ut och ställ fronten åt sidan. Tänk på att kabel till display i fronten är känslig för åverkan.

Matning

Matningskabel finns monterad vid (1). Längd 200 cm.

Grupsäkring väljs så att alla relevanta krav på elanläggningen uppfylls, se tekniska data. Vid installationsflöde i pekskärmen ställs storlek på säkring in. Produkten anpassar eleffekt utefter detta. När strömkännare har installerats så kan den inbyggda belastningsvakten reglera elpatronens eleffekt utifrån inställd huvudsäkring.

Allpolig arbetsbrytare

Installationen skall föregås av en allpolig arbetsbrytare enligt överspänningskategori III, som säkerställer frånskiljning från alla elektriska strömkällor.

Jordfelsbrytare

Om jordfelsbrytare redan finns så ska produkten förses med en egen jordfelsbrytare med fördröjt frånslag.

Maxtermostat

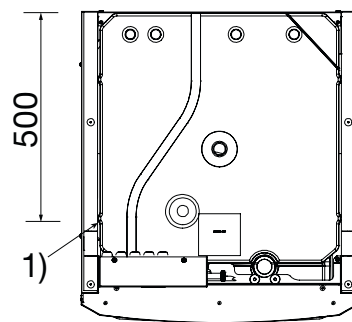
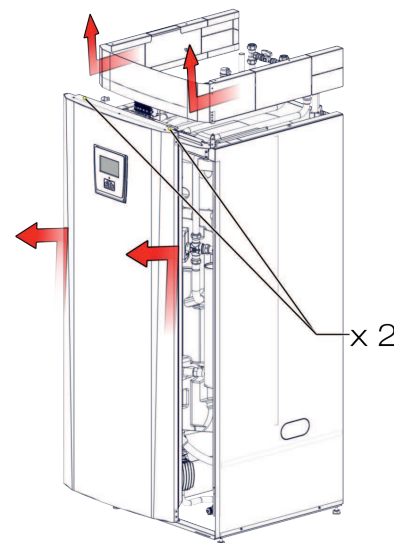
Om produkten har lagrats extremt kallt kan maxtermostaten ha löst ut. Den återställer du genom att trycka in knappen på elskåpet bakom fronten. Kontrollera alltid att maxtermostaten inte är utlöst vid installation.

Skyddsklenspänning

Följande ut- och ingångar har skyddsklenspänning: strömtrafo, utomhusgivare, rumsgivare, framledningsgivare, returgivare, NS/RS.

Tillbehör Expansionskort (A3)

För vissa systemalternativ måste produkten kompletteras med tillbehöret Expansionskort (A3). För installation av kortet se den medföljande manualen. Inställningar som görs efter installation finns i denna manual.



Placering av matningskabel

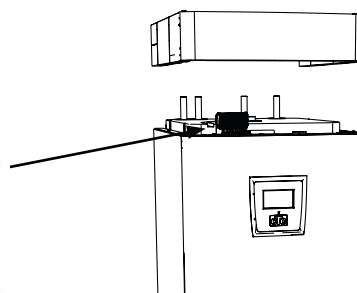
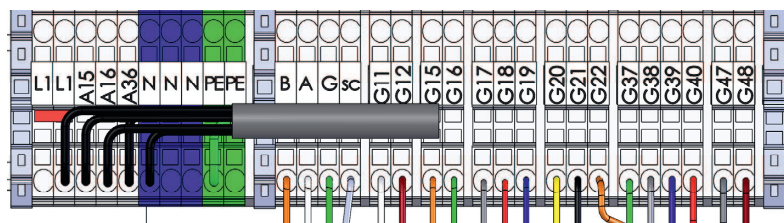
Symbol för maxtermostat:



9.1 Inkoppling av givare

Inkoppling av givare görs ovanpå huvudprodukten.

Givarplint



Anslutning av utomhusgivare (B15)

Utegivaren kopplas in på G11-G12 på givarplinten.

Givaren bör sättas upp på husets nordväst- eller nordsida för att inte utsättas för morgon- och kvällssol. Om det finns risk för att solens strålar kommer åt givaren måste du skydda den med en skärm.

Placera givaren på cirka 2/3 höjd av fasaden nära hörn, men inte under takutsprång eller annat vindsydd. Inte heller ovanför ventilationskanaler, dörrar och fönster där givaren kan påverkas av annat än den verkliga utomhustemperaturen.

Anslutning av rumsgivare (B11 & B12)

Rumsgivare 1 kopplas in på G17-G19.

Rumsgivare 2 kopplas in på G20-G22.

Rumsgivaren placeras centralt på ett så öppet ställe som möjligt i huset, gärna i hall mellan flera rum. Då känner givaren bäst av medeltemperaturen i huset.

Dra en treledarkabel (minst 0,5 mm²) mellan värmepump och rumsgivare. Skruva sedan fast rumsgivaren på cirka tvåtredjedels höjd av väggen. Anslut kabeln i rumsgivaren respektive värmepumpen.

Vid anslutning av trådlös rumsgivare (tillbehör) se manual för tillbehöret.

Kontroll av rumsgivarens inkoppling

- Gå in i meny: *Avancerat/Service/Funktionstest/Värmesystem*.
- På raden *Diod rumsgivare*, tryck OK.
- Välj *Till* med knapp + och tryck OK. Kontrollera att rumsgivarens diod lyser. Om inte, kontrollera kablar och inkoppling.
- Välj *Från* med knapp - och tryck OK. Om OK-dioden slocknar är kontrollen klar.
- Återgå till startsidan genom att trycka på Hem-knappen.

■ Sätt inte fast givarens kabel förrän du har testat dig fram till den bästa placeringen.

Rumsgivare 1 (B11)

Givarplint	Plint, rumsgivare
G17	#1 (larm)
G18	#2
G19	#4

Rumsgivare 2 (B12)

Givarplint	Plint, rumsgivare
G20	#1 (larm)
G21	#2
G22	#4

9.2 Kontroll av anslutna givare

Om någon givare är felaktigt ansluten kommer text fram i displayen, till exempel "Larm: [E030] Givare ute". Om flera givare är felaktigt anslutna visas de olika larmen på olika rader.

Om inget larm visas är givarna korrekt anslutna.

9.3 Tryck / nivåvakt

Tryck/nivåvakten ansluts till plint G73 och G74 och definieras sedan i meny Avancerat/Definiera system/Def. värmepump.

9.4 Inställning av eleffekt i reservläge.

DIP-switchen på reläkortet (A2) används för att ställa in eleffekt i reservläge. DIP-switchen är märkt "RESERV".

Då switchen är ställd på ON är steget aktivt i reservvärmeläge.

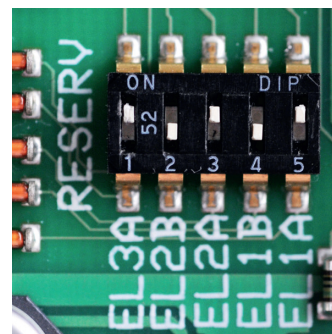
Fabriksinställt värde 2,1 kW fördelat på 3x400 V. Ställ in värdet enligt husets behov och kapacitet.



Exempel för 1,2+0,6+0,3= 2,1 kW.
(Fabriksinställt värde)

3x400 V

Relä	EL3A	EL2B	EL2A	EL1B	EL1A
Fabriksinställning	ON	OFF	ON	OFF	ON
Ström	5,2 A	10 A	2,6 A	10 A	1,3 A
Effekt	1,2 kW	2,3 kW	0,6 kW	2,3 kW	0,3 kW



9.5 Pump Diftermostatfunktion (G46) on/off

230 V 1N~

Givare (B46) kopplas in på reläkortet (A2) på plint G65-G66.

Cirkulationspump G46 ansluts på följande kopplingsplintar:

Fas:	brun	Plint A:11
Nolla:	blå	
Jord:	gul/grön	

Kontrollera funktionen genom att testköra pumpen under menyn Avancerat/Service/Funktionstest i styrsystemet.

9.6 Värmesystem 2 (alt. Frikyla)

Inkoppling av Framledningsgivare 2 (B2) NTC 22k görs på plint G15-G16 på givarplinten.

Montera framledningsgivaren på framledningsröret, helst efter cirkulationspumpen.

Känselementet ligger i givarens främre del, se skiss.

- Spänn fast givaren med medföljande spännband.
- Se till att givaren får god kontakt med röret.
Applicera eventuellt kontaktmassa på givarens främre del, mellan givare och rör, om bra anliggning är svår att uppnå.
- **Viktigt!** Isolera givaren med rörisolering.
- Anslut kablar på givarplinten på position G15-G16.

Shunt 2 (Y2) ansluts på givarplinten till plint A15, A16 och nolla:

Svart	Öppna	Plint A15
Brun	Stäng	Plint A16
Blå	Nolla	N

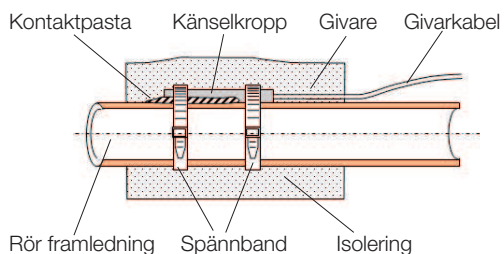
Radiatorpump 2 (G2) ansluts på givarplinten till plint A36 samt nolla och jord:

Brun		Plint X2/ A36
Blå	Nolla	X2/N
Gul/grön	Jord	X2/PE

Frikyla regleras med framledningsgivare 2 (B2) vilket då innebär att värmesystem 2 och frikyla inte kan användas samtidigt.

Vid gemensamt system för golvvärme och frikyla, ska växelventil Y60 anslutas enligt följande:

Svart	Reläutgång	Plint X2/ A36
Brun	Fas	Plint X2/L1
Blå	Nolla	Plint X2/N



9.7 Pool (tillbehör)

Koppla in givare (B50) som mäter pooltemperatur på expansionskort (A3) plint X3: 15-16.

Koppla in cirkulationspump (G51) på expansionskortet (A3) enligt:

Fas:	brun	Plint X: 33
Jord:	gul/grön	Plint X: 34
Nolla:	blå	Plint X: 35

För inkoppling av växelventil (Y50):

Styrspänning	Svart	Plint X6:24
Fas	Brun	Plint X6:25
Nolla	Blå	Plint X6:26

Kontrollera funktionen genom att testköra pumpen under menyn Avancerat/Service/Funktionstest.

9.8 Extern värmekälla (EVK)

Inkoppling av givare (B47) från den externa värmekällan görs på reläkortet (A2) plint G67-68.

Inkoppling för att styra shunten (Y41) görs på:

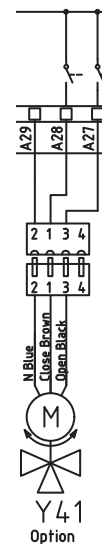
Svart kabel	Öppna	Plint A27
Brun kabel	Stäng	Plint A28
Blå kabel	Nolla	Plint A29

9.9 CTC EcoVent (tillbehör)

För inkoppling av ventilationsprodukt CTC EcoVent, se manualen för CTC EcoVent.

9.10 CTC SmartControl (tillbehör)

För inkoppling av CTC SmartControl, se separat manual för CTC SmartControl.



9.11 Solvärme (tillbehör)

Pump solpanel (G30) PWM

230 V 1N~

Cirkulationspump G30 strömmatas separat (ej från denna enhet). PWM styrsignalen ansluts på följande kopplingsplintar:

Expansionskort (A3) X5:

Observera kabelfärgerna!

PWM+:	vit	Plint X5: 1
GND:	brun	Plint X5: 2

Kontrollera funktionen genom att testköra pumpen under menyn Avancerat/Service/Funktionstest i styrsystemet.

Pump mellanväxlare solpaneler (G32) PWM

230 V 1N~

Pump G32 strömmatas separat (ej från denna enhet). PWM styrsignalen ansluts på följande kopplingsplintar:

Expansionskort (A3) X5:

Observera kabelfärgerna!

PWM+:	blå	Plint X5:3
GND:	brun	Plint X5:4

Kontrollera funktionen genom att testköra pumpen under menyn Avancerat/Service/Funktionstest i styrsystemet.

Pump borrhålsledning (G31) on/off

230 V 1N~

Cirkulationspump G31 ansluts på följande kopplingsplintar:

Expansionskort (A3) X6:

Observera kabelfärgerna!

Fas:	brun	Plint X6:8
Nolla:	blå	Plint X6:11
Jord:	gul/grön	Plint X6:10

Kontrollera funktionen genom att testköra pumpen under menyn Avancerat/Service/Funktionstest i styrsystemet.

Ventil 2 tankar (Y30)

230 V 1N~

Växelventil Y30 ansluts på följande kopplingsplintar:

Expansionskort (A3) X6:

Styrspänning:	svart	Plint X6:4
Fas:	brun	Plint X6:5
Nolla:	blå	Plint X6:7

Ventil borrhålsledning (Y31)

230 V 1N~

Växventil Y31 ansluts tillsammans med pump G31 på följande

kopplingsplintar:

Expansionskort (A3) X6:

Styrspänning:	svart	Plint X6:8
Fas:	brun	Plint X6:9
Nolla:	blå	Plint X6:11

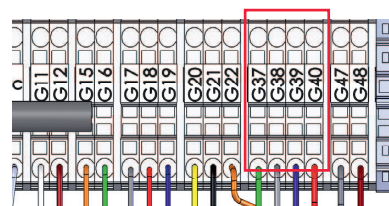
9.12 Anslutning strömkännare (tillbehör)

Inkoppling av strömkännare görs på givarplinten G37-G40.

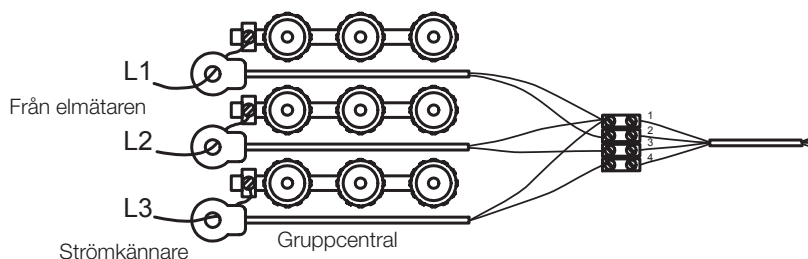
De tre strömkännarna en för varje fas, monteras i gruppcentralen. Varje fas från elmätaren som matar gruppcentralen förs igenom en strömkännare före montage på respektive skena. På detta sätt känns fasströmmen hela tiden av och jämförs med det inställda värdet på belastningsvakten i värmepumpen. Om strömmen är högre kopplar styrenheten bort effektsteg på elpatronen. Om inte det räcker begränsas även värmepumpen. När strömmen åter sjunker under inställt värde, kopplas värmepump och elpatron in igen. Strömkännarna, tillsammans med elektroniken, förhindrar alltså att mer effekt inkopplas än vad huvudsäkringarna tål.

Strömkännarnas hål för kabel är 11 mm i diameter.

Anslutna strömkännares inkoppling har inget larm, men strömvärdet kan avläsas i menyn Aktuell driftinfo. Observera att tolerans/noggrannhet är mycket låg vid små strömvärden.

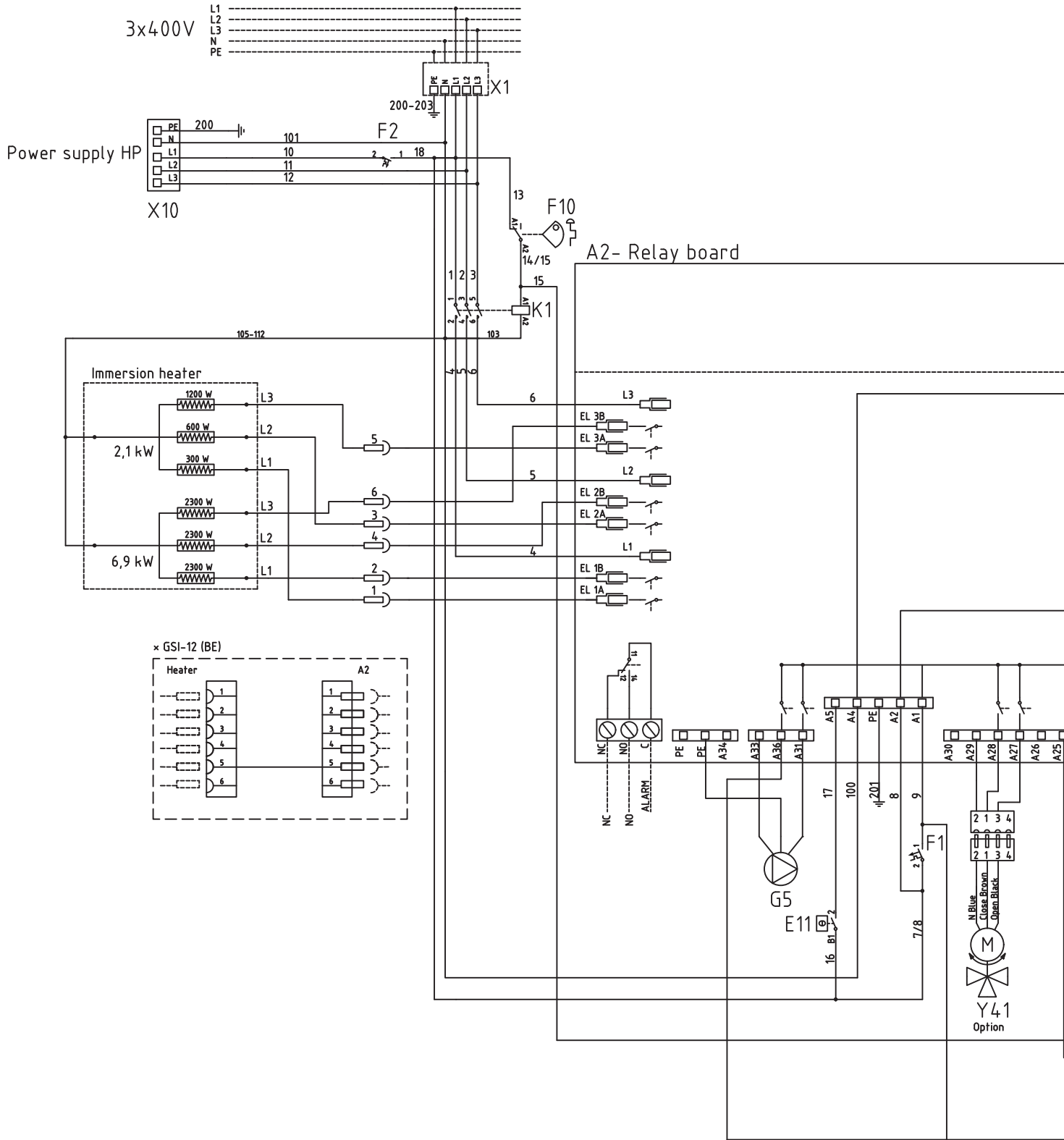


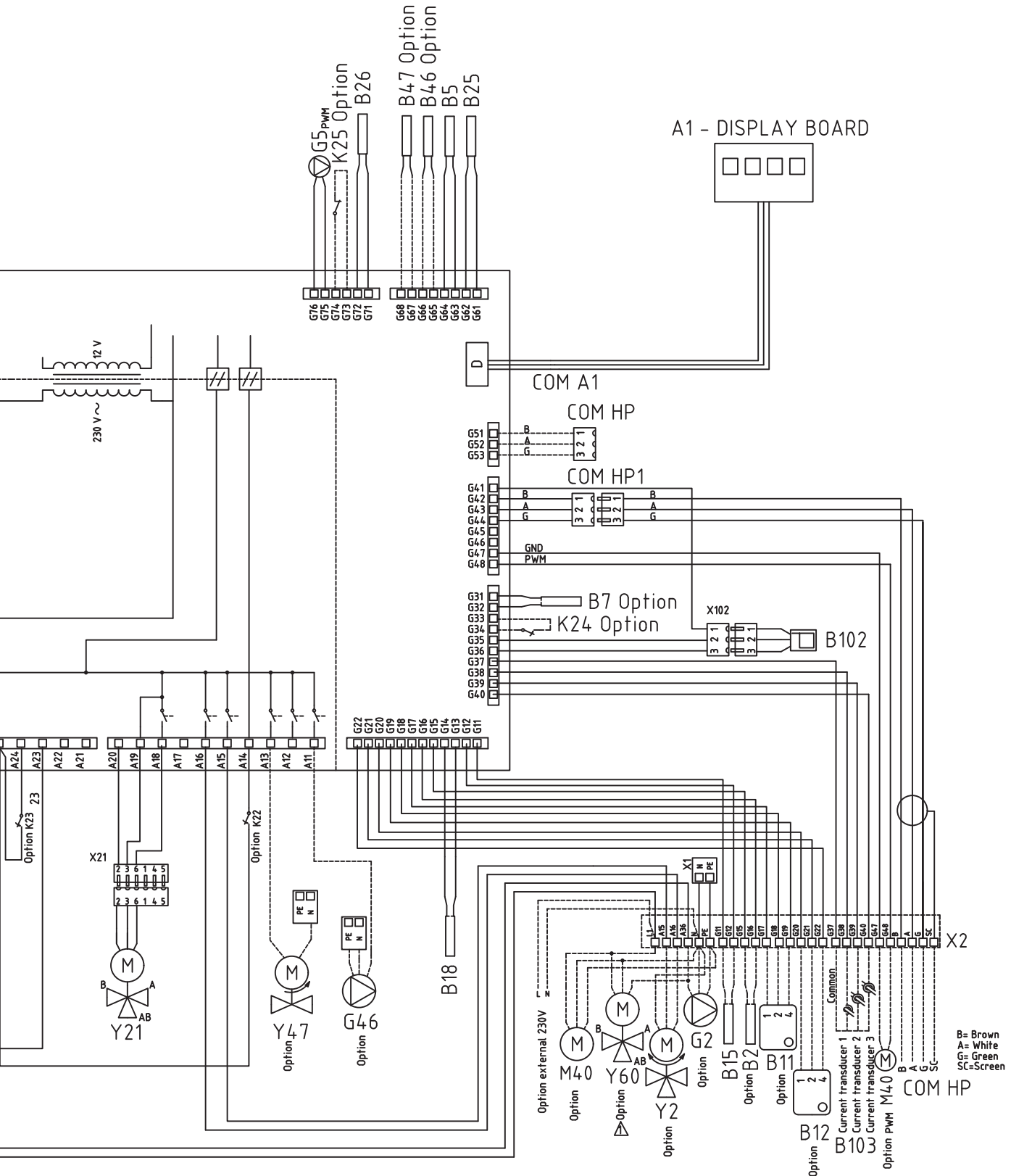
Anslut på givarplint G37-G40. Använd minst 0,5 mm² kabel.



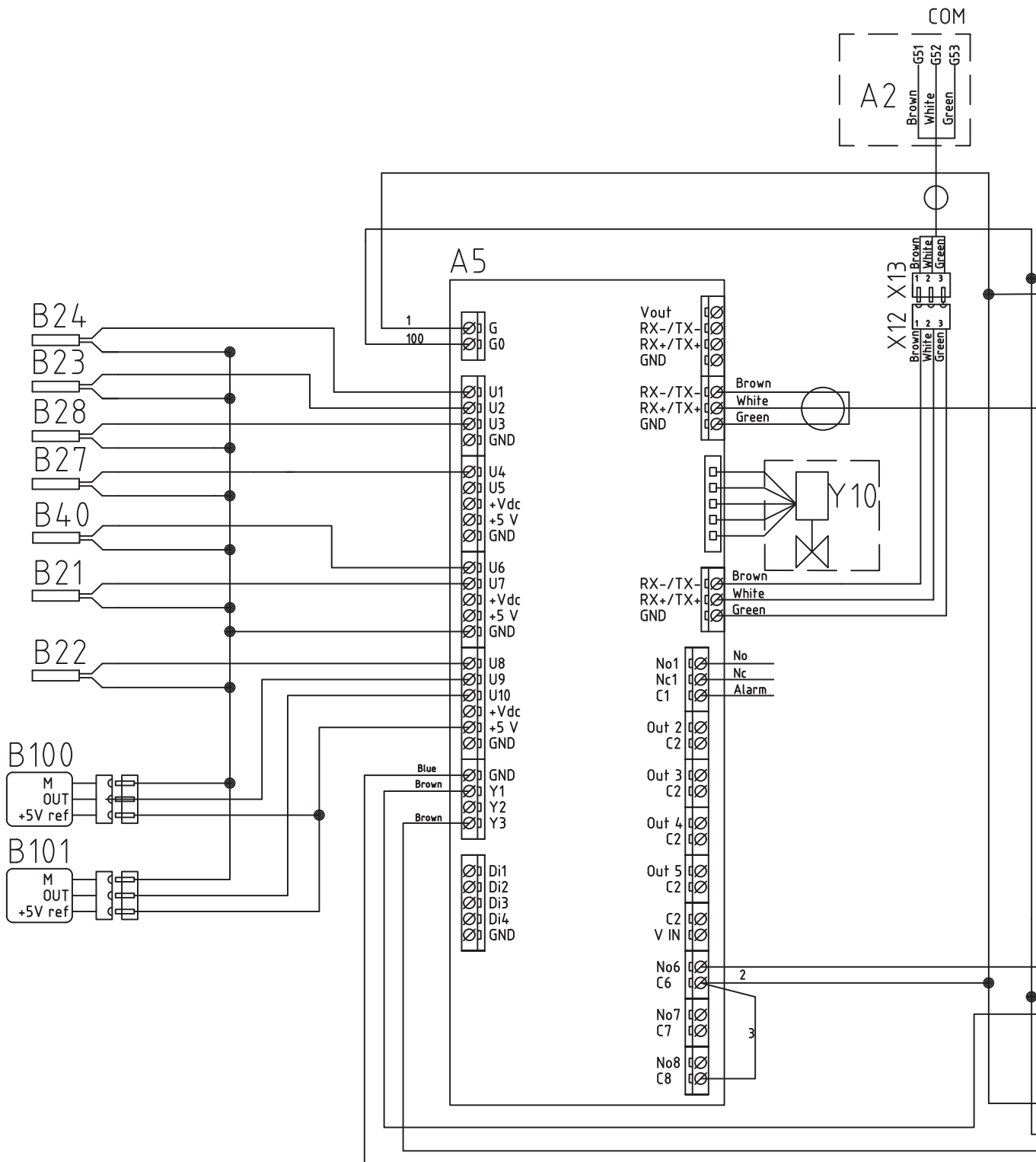


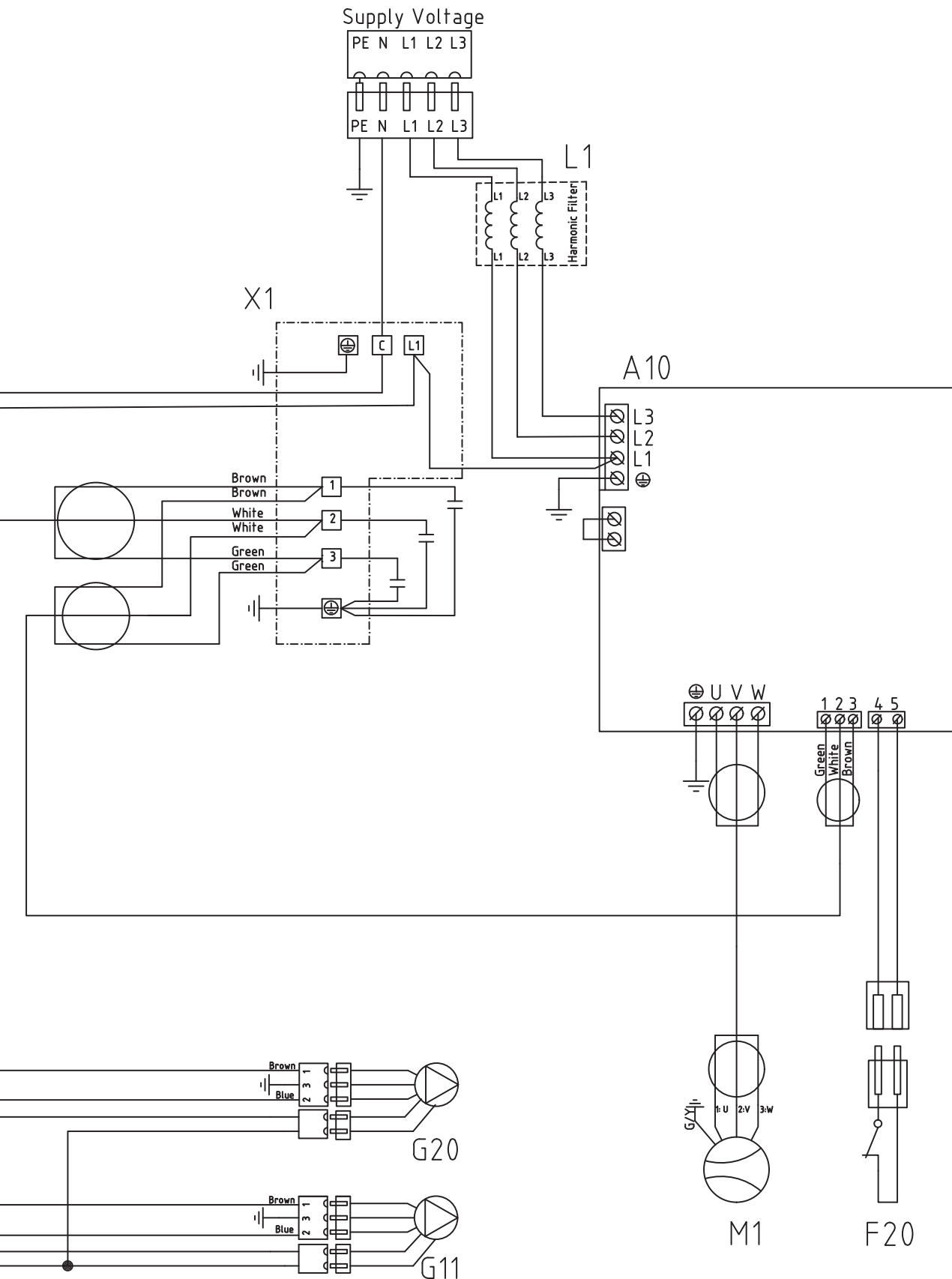
9.13 Kopplungsschema tank (A2)



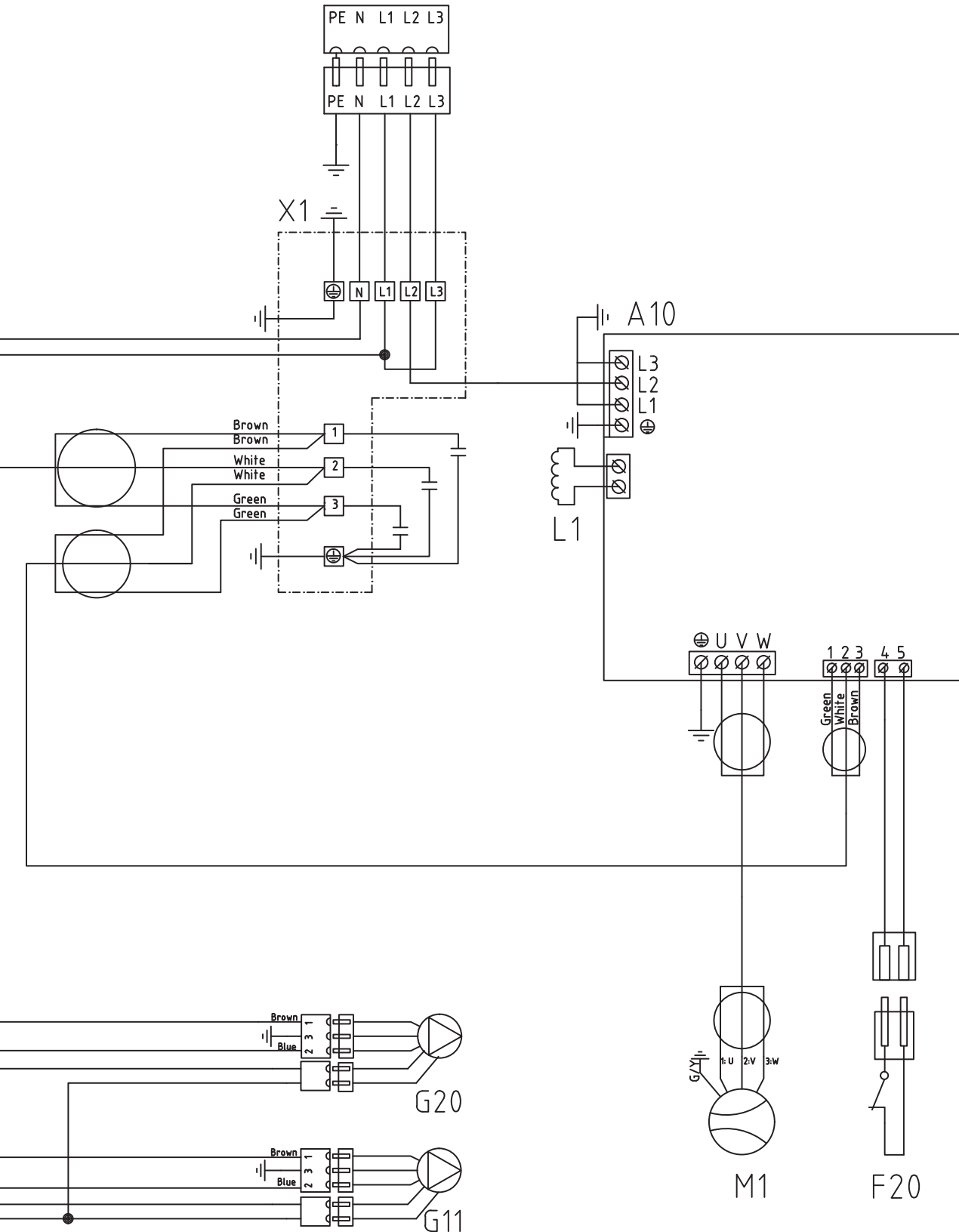


9.14 Kopplingschema VP-kylmodul (A5)- CTC GSi 8

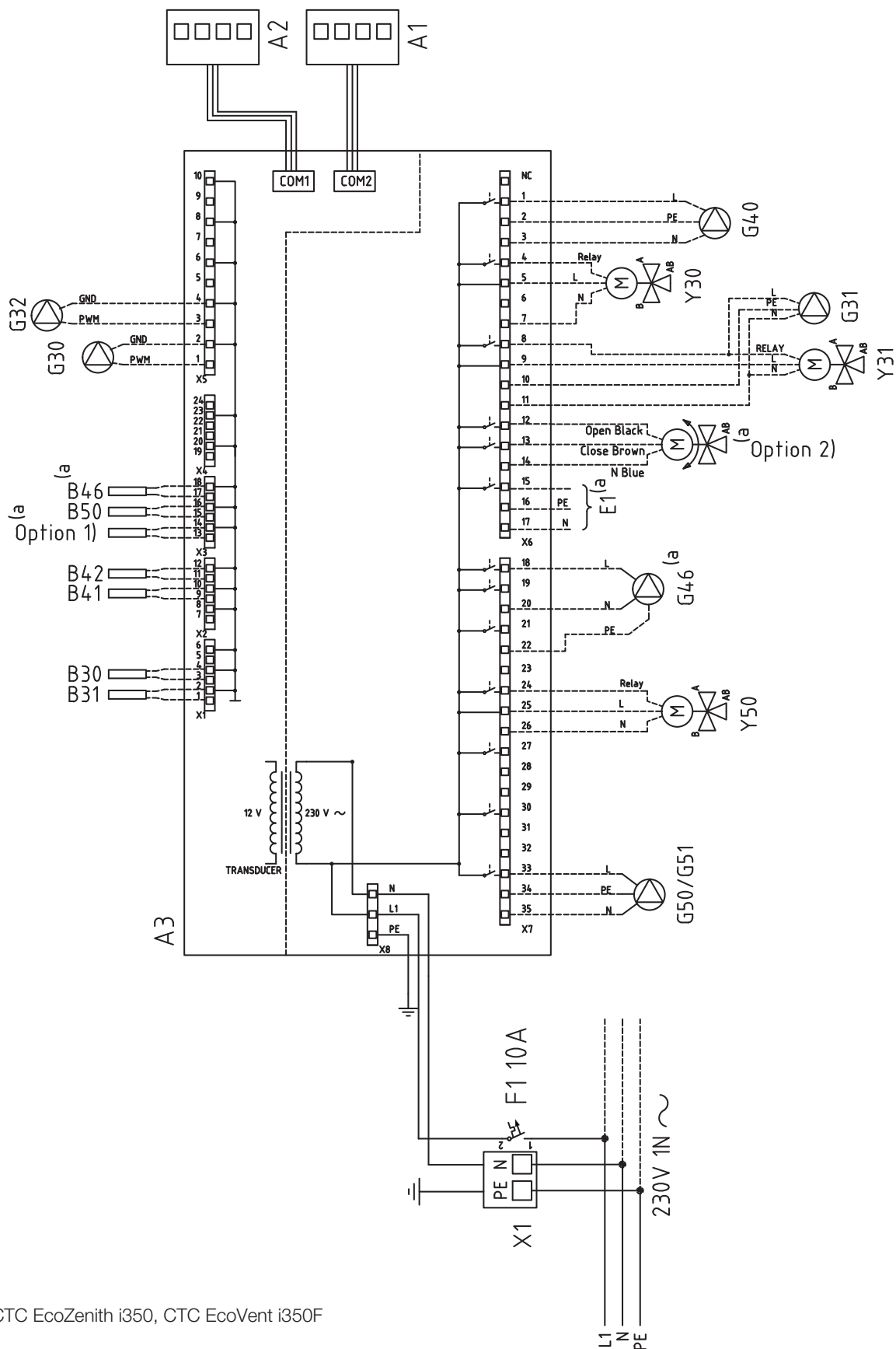




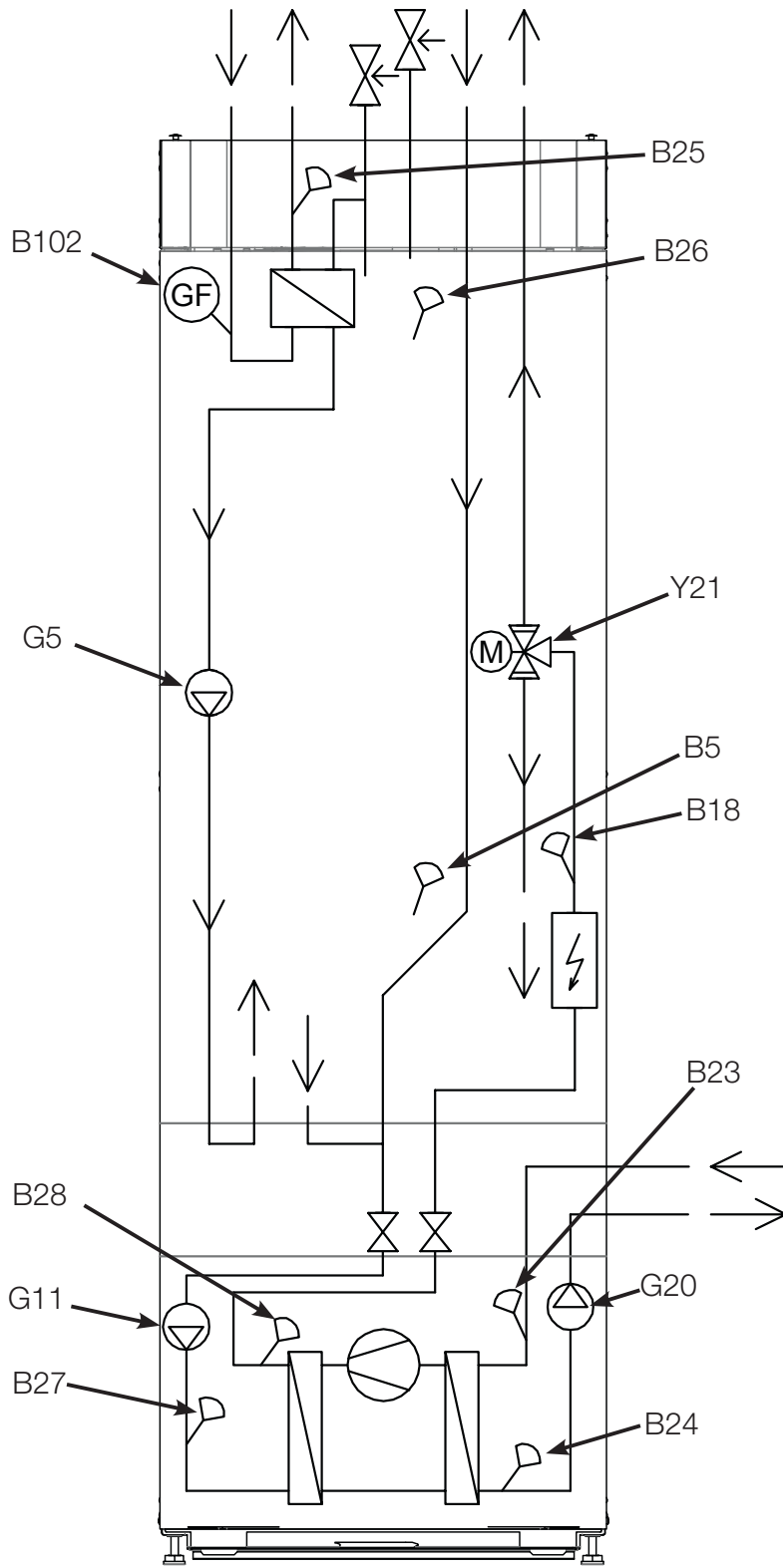
Supply Voltage



9.16 Kopplingschema Expansionskort (tillbehör)



a) CTC EcoZenith i350, CTC EcoVent i350F



9.17 Komponentförteckning

A1	Display	
A2	Relä/huvudkort	
A3	Expansionskort	
A5	VP-styrkort	
A6	Gateway, SmartControl	
A10	Driver	
B2	Framledningsgivare 2	NTC 22
B5	Givare varmvattentank	NTC 22
B7	Returgivare	NTC 22
B11	Rumsgivare 1	NTC 22
B12	Rumsgivare 2	NTC 22
B15	Utegivare	NTC 150
B18	Framledningsgivare	NTC 22
B21	Temperaturgivare Hetgas	Typ 3/ NTC
B22	Temperaturgivare Suggas	Typ 1/ NTC
B23	Brine in	Typ 1/ NTC
B24	Brine ut	Typ 1/ NTC
B25	Givare tappvarmvatten	NTC 015
B26	Givare varmvattentank övre	NTC 22
B27	VP in	Typ 2/ NTC
B28	VP ut	Typ 2/ NTC
B30	Solpanelsgivare in	PT 1000
B31	Solpanelsgivare Ut	PT 1000
B40	Givare temp AC choke	NTC 015
B41	Givare extern buffertank övre	NTC 22
B42	Givare extern buffertank nedre	NTC 22
B46	Givare diff.termostart	NTC 22
B47	Extern värmekälla tank	NTC 22
B50	Givare pool	NTC 22
B100	Högtrycksgivare	
B101	Lågtrycksgivare	
B102	Flödesvakt	
F1	Automatsäkring	10 A
F2	Automatsäkring	13 A
F10	Maxtermostat	
F20	Högtrycksvakt	
G2	Cirkulationspump 2	
G5	Cirkulationspump för tappvarmvattenväxlare	
G11	Laddpump HP1	
G20	Brinepump	
G30	Cirkulationspump solfångare	
G31	Pump återladdning borrhål	
G32	Pump plattvärmväxlare solvärme	
G40	Cirkulationspump VVC	
G46	Cirkulationspump diff.termostart	
G50	Cirkulationspump pool	
K1	Kontaktor 1	
K22- K25	Flexibel fjärrstyrning/Smartgrid	
K26	Termostatisk kontroll, tillbehör (Basic Display)	
L1	Induktionsspole	
M1	Kompressor	
M40	Fläkt	
X1	Inkopplingsplint	
X10	Extra Inkopplingsplint	
Y2	Shunt 2	
Y10	Expansionsventil	
Y21	Växelventil VV 1	
Y30	Sol 2-stegsventil extern buffertank	
Y31	Sol 2-stegsventil	
Y41	Extern värmekälla tank	
Y47	Elektrisk avstängningsventil	
Y50	Växelventil pool	
Y60	Växelventil frikyla	
Z1	EMC-Filter	

9.18 Resistanser för givare, kylmodul

Temperatur °C	Sensor Type 1 NTC Resistans kΩ	Temperatur °C	Sensor Type 2 NTC Resistans kΩ	Temperatur °C	Sensor Type 3 NTC Resistans kΩ	Temperatur °C	NTC 015 Resistans kΩ
100	0.22	100	0.67	130	5.37	110	0.76
95	0.25	95	0.78	125	6.18	105	0.86
90	0.28	90	0.908	120	7.13	100	0.97
85	0.32	85	1.06	115	8.26	95	1.11
80	0.37	80	1.25	110	9.59	90	1.27
75	0.42	75	1.47	105	11.17	80	1.67
70	0.49	70	1.74	100	13.06	75	1.92
65	0.57	65	2.07	95	15.33	70	2.23
60	0.7	60	2.5	90	18.1	65	2.59
55	0.8	55	3.0	85	21.4	60	3.02
50	0.9	50	3.6	80	25.4	55	3.54
45	1.1	45	4.4	75	30.3	50	4.16
40	1.3	40	5.3	70	36.3	45	4.91
35	1.5	35	6.5	65	43.6	40	5.83
30	1.8	30	8.1	60	52.8	35	6.9
25	2.2	25	10	55	64.1	30	8.3
20	2.6	20	12.5	50	78.3	25	10.0
15	3.2	15	15.8	45	96.1	20	12.1
10	4	10	20	40	119	15	14.7
5	5	5	26	35	147	10	18
0	6	0	33	30	184	5	22
-5	7	-5	43	25	232	0	27
-10	9	-10	56	20	293	-5	34
-15	12	-15	74	15	373		
-20	15	-20	99	10	479		
-25	19	-25	134	5	619		
-30	25	-30	183				

9.19 Resistanser givare, övriga

Temperatur °C	NTC 22 kΩ Resistans Ω
130	800
125	906
120	1027
115	1167
110	1330
105	1522
100	1746
95	2010
90	2320
85	2690
80	3130
75	3650
70	4280
65	5045
60	5960
55	7080
50	8450
45	10130
40	12200
35	14770
30	18000
25	22000
20	27100
15	33540
10	41800
5	52400
0	66200
-5	84750
-10	108000
-15	139000
-20	181000
-25	238000

Temperatur °C	NTC 150 Resistans Ω
70	32
65	37
60	43
55	51
50	60
45	72
40	85
35	102
30	123
25	150
20	182
15	224
10	276
5	342
0	428
-5	538
-10	681
-15	868
-20	1115
-25	1443
-30	1883
-35	2478
-40	3289

10. Första start

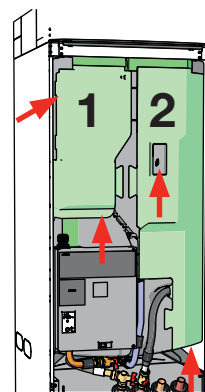
När Värmepumpen levereras är kompressorn spärrad för att undvika att den startas av misstag. Värmepumpen kan installeras och driftsättas innan köldbärarslingan tas i drift.

Värmepumpen kan också startas utan att rumsgivare har monterats, eftersom den inställda kurvan då reglerar värmen. Givaren kan dock alltid monteras för larmdiodfunktionen.

Före första start

1. Kontrollera att värmepannan och system är vattenfyllda och avluftade.
2. Se till att köldbärarsystemet är fyllt med vatten och frostskyddsvätska samt att det är avluftat, eller se till att kompressorn är spärrad.
3. Kontrollera att alla anslutningar är täta.
4. Kontrollera att alla givare är elanslutna.
5. Kontrollera att kopplingarna bakom isoleringslocken håller tätt. Ta bort de båda isoleringslocken genom att dra försiktigt i de markerade punkterna.
6. Reservvärmetermostaten är fabriksinställd på OFF. Rekommenderat läge är ❄ = Frostskyddsinställning, ca + 7 °C. Reservvärmetermostaten återfinns på elskåpet bakom fronten. Den står i off-läge när den är vriden moturs så långt det går (mejselspåret skall vara vertikalt).

I slutet av installationshjälpen kontrolleras eventuella strömkännarens inkoppling. I detta läge är det viktigt att ha alla större elförbrukare i huset avstängda, se då till att även reservtermostaten är avstängd.



Kontrollera kopplingar

OBS! Produkten har en automatisk avluftningssekvens för tappvarmvattensystemet som utförs i bakgrunden. Sekvensen tar ca. 15 minuter och påverkar inte övriga funktioner.

Första start

Slut strömmen med säkerhetsbrytaren. Displayfönstret tänds. Värmepumpen frågar nu följande:

1. Välj språk och tryck OK.
2. Bekräfta att systemet är vattenfyllt med att trycka OK.
3. Ange storlek på huvudsäkring. Välj mellan 10-35 A.
4. Ange maximum elpatroneffekt. Välj mellan 0,0 - 9,0 kW i steg om 0,3 kW. Se även "Vid drift av enbart elpanna" nedan.
5. Välj kompressor tillåten, (om kollektorsystemet är klart). Då kompressorn startas första gången kontrolleras automatiskt att den går åt rätt håll.
6. Brinepump till 10 dagar.
7. Ange max framledning °C värmesystem 1.
8. Ange kurvlutning värmesystem 1.
9. Ange kurvjustering värmesystem 1.
Om framledningsgivare för värmesystem 2 finns installerat, så görs punkterna 7-9 om för värmesystem 2.
10. Därefter startar värmepumpen och visar startsidan.

Vid drift av enbart elpanna.

När man startar produkten utan borrhål så krävs att man anger eleffekt för varmvatten tillverkning. Avancerat/Inställningar/Elpatron/Max elpatron VV kW.



Symbol för reservvärmetermostat:

Vald eleffekt skall skrivas in på typskylten med märkpenna.

Spara dessa inställningar under: Avancerat/Inställningar/Spara mina inställningar

11. Första start BBR

När värmepumpen levereras är kompressorn spärrad för att undvika att den startas av misstag. Värmepumpen kan installeras och driftsättas innan köldbärarslingan tas i drift.

Värmepumpen kan också startas utan att rumsgivaren (har monterats, eftersom den inställda kurvan då reglerar värmen. Givaren kan dock alltid monteras för larmdiodfunktionen.

Före första start

1. Kontrollera att värmepannan och system är vattenfyllda och avluftade.
2. Se till att köldbärarsystemet är fyllt med vatten och frostskyddsvätska samt att det är avluftat, eller se till att kompressorn är spärrad.
3. Kontrollera att alla anslutningar är täta.
4. Kontrollera att bland annat givare och radiatorpump är elanslutna.
5. Reservvärmetermostaten är fabriksinställd på OFF. Rekommenderat läge är ❄️ = Frostskyddsinställning, ca + 7 °C. Reservvärmetermostaten återfinns på elskåpet bakom fronten. Den står i off-läge när den är vriden moturs så långt det går (mejselspåret skall vara vertikalt).

I slutet av installationshjälpen kontrolleras eventuella strömkännarens inkoppling. I detta läge är det viktigt att ha alla större elförbrukare i huset avstängda, se då till att även reservtermostaten är avstängd.

OBS! Produkten har en automatisk avluftningssekvens för tappvarmvattensystemet som utförs i bakgrunden. Sekvensen tar ca. 15 minuter och påverkar inte övriga funktioner.

Första start

Slut strömmen med säkerhetsbrytaren. Displayfönstret tänds. Värmepumpen frågar nu följande:

1. Välj språk och tryck OK.
2. Bekräfta att systemet är vattenfyllt med att trycka OK.
3. Ange storlek på huvudsäkring. Välj mellan 10-35 A.
4. **Ange maximum elpatroneffekt. Välj mellan 0,0 - 9,0 kW i steg om 0,3 kW. Detta värde kan senare inte ändras utan att vissa delar byts ut. Man har dock 7 dagars ångertid att bryta strömmen och ändra värdet. Funktionen är anpassad till nybyggnadsreglerna BBR. Installatören ska knappa in den fyrsiffriga koden 8818, under meny: Service/Fabriksinst kodad, inom en vecka, detta låser maximal effekt.**
5. Välj kompressor tillåten, (om kollektorsystemet är klart). Då kompressorn startas första gången kontrolleras automatiskt att den går åt rätt håll!
6. Brinepump till 10 dagar.
7. Ange max framledning °C värmesystem 1.
8. Ange kurvlutning värmesystem 1.
9. Ange kurvjustering värmesystem 1.
Om framledningsgivare för värmesystem 2 finns installerat, så görs punkterna 7-9 om för värmesystem 2.
10. Därefter startar värmepumpen och visar startsidan.

i Vid installation i nyproducerat boende, måste Boverkets regler följas vid inställning av maximal eleffekt. Installatören ska knappa in den fyrsiffriga koden 8818, under meny: Service/Fabriksinst kodad, inom en vecka, detta låser maximal effekt.

Symbol för reservvärmetermostat:



i Vald eleffekt skall skrivas in på typskylten med märkpenna.

i Spara dessa inställningar under: Avancerat/Inställningar/Spara mina inställningar

12. Drift och skötsel

När installatören installerat din nya värmepump ska ni tillsammans kontrollera att anläggningen är i fullgott skick. Låt installatören visa dig strömställare, regleranordningar och säkringar, så du vet hur anläggningen fungerar och ska skötas. Lufta radiatorerna efter cirka tre dagars drift och fyll vid behov på mer vatten.

Avluftning/ Säkerhetsventil för panna och värmesystem

Kontrollera cirka fyra gånger per år att ventilen fungerar som den ska, genom att manuellt vrida manöverorganet. Kontrollera att det kommer vatten ur spilledningen och inte luft, i så fall måste tanken avluftas.

Shuntventil (tillbehör)

Shuntventilen (Y2) manövreras automatiskt från styrsystemet så att rätt temperatur, oberoende av årstid, når radiatorerna. Du kan dock själv vid felfall påverka ventilen genom att dra ut ratten på motorn och vrida medurs för att minska temperaturen, eller moturs för att öka temperaturen.

Avtappning

Värmepumpen ska vara strömlös vid avtappning. Avtappningsventilen är placerad längst ner till vänster framifrån sett, bakom värmepumpens front. Vid avtappning av hela systemet ska shuntventilen stå fullt öppen, det vill säga vriden maximalt moturs. Luft måste tillföras vid slutet system.

Driftsuppehåll

Värmepumpen stängs av med arbetsbrytaren. Om vattnet riskerar att frysa ska allt vatten tappas ur panna och värmesystem. Varmvattenslingan, som innehåller cirka fem liter, töms genom att föra ner en slang längst ner i kallvattenanslutningen och sedan tappa ur genom hävertverkan.



■ Glöm ej att återställa shunten (Y2) till automatiskt läge.

13. Översikt menyer

Startsidan

CTC GSi Torsdag 09:47

Rumstemperatur

Varmvatten

Driftinfo

1 22,2 °C

2 21,2 °C

58 °C

-5 °C

Inställningar av rumstemperatur

Rumstemperatur

Värmesystem 1 22,4 °C **(23,5) °C** - +

Värmesystem 2 (50) - +

1 Nattsänkning

2 Semester

Val av varmvattenkomfort

Varmvatten

Tillfälligt extra varmvatten 0.0 tim - +

Till Temperatur Normal

Veckoschema

Information om värmesystemet

Driftinfo system

89 °C

71 °C

42 °C

34 °C

20 °C

21,5 °C

21,3 °C

Meny för avancerade inställningar

Avancerat

Tid & Språk

Inställningar

Definiera system

Service

Programversion Displaykort: 20150503
Programversion VP-styrkort: 12345

Nattsänkning värmesystem

Veckoschema	Dag för dag	
Måndag	22 - 24	----
Tisdag	00 - 06	----
Onsdag		----
Torsdag		----
Freitag		----
Lördag		----
Söndag		----

Nattsänkning värmesystem

Veckoschema	Block	
Sänk	Söndag	22:00
Höj	Freitag	14:00
Sänk		00:00
Höj		00:00

Schema semester

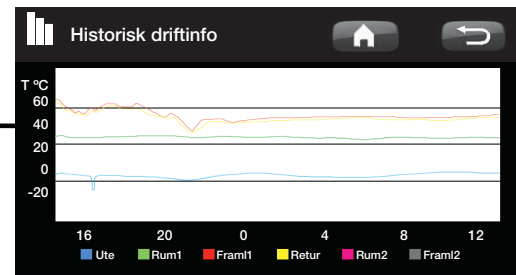
Schema semester 3 dagar - +

Veckoschema varmvatten

Veckoschema	Dag för dag	
Måndag	06 - 09	18 - 21
Tisdag	07 - 09	20 - 23
Onsdag	06 - 09	10 - 21
Torsdag	06 - --	-- - 21
Freitag	06 - --	-- - 21
Lördag	10 - 12	20 - 23
Söndag	10 - 12	20 - 23

CTC GSi

Status	VV	
VV-tank °C	49 / 45 (55)	
Tappvarmvatten °C	54 (50) 73%	
Gradminut	-1000	Historisk driftinfo
Eleffekt kW	0,0	
Ström L1/L2/L3	0,0	
Differtm. Pump / °C	Från 30	Driftinfo kompressor
Pool °C	0 (22)	
VV-cirkulation	Från	
Extern värmekälla	Aktiv 55	Värmesystem



Historisk driftinfo

Total drifttid h:	14196
Högsta framledning °C:	51
Elvärme kWh	32
Kompressor:	
Drifttid total	1540

Driftinfo kompressor

Kompressor	Till 65 rps
Laddpump	Till 47%
Brinepump	Till
VP in/ut °C	35.5 / 42.3

Driftinfo värmesystem

Framledning 1 °C	37 (38)
Returledning °C	31
Radiatorpump	På
Framledning 2 °C	37 (38)
Radiatorpump 2	På
Shunt 2	Öppnar

Avancerat

Tid Språk

Inställningar

- Värmesystem 1
- Värmesystem 2
- Värmepump
- Elpatron
- VV-tank
- Kommunikation
- Frikyla
- Solpaneler
- Difftermostatfunktion
- Pool
- Extern värmekälla
- EcoVent
- Spara mina inställningar
- Hämta mina inställningar
- Hämta fabriksinställningar

Definiera systemet

- Värmesystem 1
- Värmesystem 2
- Värmepump
- CTC SMS
- Frikyla Nej
- Solpaneler
- Difftermostatfunktion Nej
- Pool Nej
- VV-cirkulation Nej
- Extern värmekälla (EVK) Nej
- Matningsspänning 3x400V
- EcoVent EcoVent 20
- SmartControl

Service

- Funktionstest
- Larmlogg
- Fabriksinst kodad
- Snabbstart kompressor.
- Uppdatera program, USB
- Skriv logg till USB
- Kontrollera strömkännare
- Ominstallation

14. Detaljbeskrivning menyer

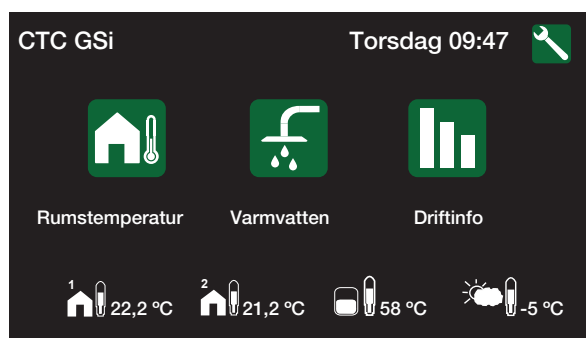
På den lättöverskådliga manöverpanelen görs alla inställningar direkt på skärmen. De stora ikonerna fungerar som knappar på touch-displayen.

Här visas också information om drift och temperaturer.

14.1 Startside

Denna meny är systemets startside. Här visas en översikt på den aktuella driftinformationen.

Om en EcoVent ventilationsprodukt ansluts och definieras kommer startsidan att ändra utseende och ett antal undermenyer tillkomma. Displaymenyer som är specifika för EcoVent-produkten beskrivs i detalj i EcoVent Installations- och skötselansvisning.



Rumstemperatur

Inställningar för att höja eller sänka temperaturen inomhus, och även schemalägga temperaturändringar.



Varmvatten

Inställningar för varmvatten-produktionen.



Driftinfo

Här visas aktuella driftdata för både ditt värmesystem och din värmepump. Här finns även historiska driftdata.



Avancerat

Här görs inställningar och service av ditt värmesystem av installatören.



Rumstemperatur Värmesystem 1

Om värmesystem 1 finns definierat visas här aktuell rumstemperatur.



Rumstemperatur Värmesystem 2

Om värmesystem 2 finns definierat visas här aktuell rumstemperatur.



Tanktemperatur

Här visas aktuell varmvattentemperatur i övre delen av tanken.



Utetemperatur

Här visas aktuell utetemperatur.



Hem

Med Hem-knappen kommer man tillbaka till Startsidan



Retur

Med Retur-knappen hoppar man tillbaka till föregående nivå.



OK

Med OK-knappen markerar och bekräftar man text och val i menyerna.



Nattsänkning

Här schemaläggs nattsänkning om sådan valts.



Semester

Permanent sänkning av rumstemperaturen kan göras här, t ex. under semestern när huset är obebott.



Veckoschema

Sänkning av temperaturen under flera dagar till exempel om man veckopendlar.



Historisk driftinfo

Visning av lagrade data bakåt i tiden.



Tid & Språk

Inställning av datum, tid och önskat menyspråk.



Inställningar

Inställningar av värmepumpens och systemets drift utförs vanligtvis av installatören.



Definiera system

Värmesystemets uppbyggnad kan ställas in/ändras här.



Service

Avancerade inställningar utförs av fackmannamässig person.

14.2 Rumstemperatur



Här ställs önskad rumstemperatur in. Använd plus och minus knapparna för att ställa in den önskade temperaturen. Det så kallade börvärdet står inom parentes. Framför parentesen syns det aktuella värdet.

Finns det två värmesystem installerade så syns båda här.

Vill man ha schemalagd sänkning av temperatur kan man gå vidare till undermenyerna Nattsänkning eller Semester.

Rumsgivare definieras i menyn Avancerat/Definiera system/Värmesystem. Välj rumsgivare Nej om rumsgivaren är svårplacerad, om golvvärmesystem har separata rumsgivare eller om man eldar i braskamin eller öppen spis. Larmdioden på rumsgivaren fungerar dock som vanligt.

Eldar man sporadiskt i braskamin eller öppen spis kan eldningen påverka rumsgivaren att dra ner temperaturen till radiatorerna. Då kan det bli kallt i rummen i andra delar av huset. Rumsgivaren kan då tillfälligt väljas bort under eldningen. Värmepumpen ger då värme till radiatorerna enligt inställd värmekurva. Radiatortermostaterna stryper i den del av huset där man eldar.

14.2.1 Inställning utan rumsgivare

Om rumsgivare inte har installerats (valts i meny Inställningar) justeras rumstemperaturen in här, med hjälp av en procentsats som visar en del av det inställbara området. Räcker inte detta område till måste grundinställningen justeras under Avancerat/Inställningar/Värmesystem.

Ändra små steg i taget (ca 2-3 steg) och invänta resultatet (ca 1 dygn) då systemet har en tröghet. Flera justeringar kan bli nödvändiga vid olika utomhustemperaturer, men efter hand erhålls en korrekt inställning som inte behöver ändras.

14.2.2 Vid fel på utegivare/ rumsgivare

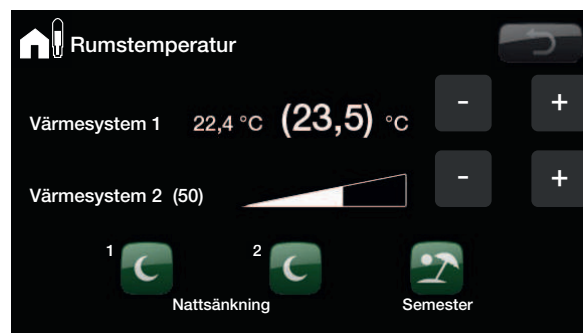
Om fel uppstår på utegivare simuleras en utomhustemperatur på -5 °C för att huset inte skall bli utkylt. Produkten larmar.

Om fel uppstår på rumsgivare går Värmepumpen automatiskt över i drift enligt inställd kurva. Produkten larmar.



Exemplet ovan visar att rumstemperaturen är $22,4\text{ °C}$, men önskat värde (börvärde) är $23,5\text{ °C}$.

Första siffran är det förinställda fabriksvärdet, värdena inom parentes är värdets inställningsområde.



Exemplet ovan visar drift med två värmesystem. Värmesystem 1 med rumsgivare och värmesystem 2 utan rumsgivare.

! Radiatorernas termostater måste alltid vara helt öppna och väl fungerande vid injustering av systemet.

14.2.3 Nattsänkning temperatur



I denna meny aktiverar och ställer du in nattsänkning av temperaturen. Nattsänkning innebär att man sänker temperaturen inomhus under schemalagda perioder, till exempel på natten eller då man arbetar.

Det värde som temperaturen sänks med, *Rumstemp sänks* °C, ställs in under *Avancerat/inställningar/Värmesystem/*

Fabriksvärde: -2 °C.

Alternativen är *Från*, *Dag för dag* eller *Block*. Vid val "Från" sker ingen sänkning alls.

Meny Dag för Dag

I denna meny schemaläggs veckans dagar. Schemat återkommer vecka efter vecka.

Tiden som ställs in är när man vill ha nattsänkning, övrig tid är normaltemperatur.

Block

I denna meny kan man ställa in sänkning under flera dagar i veckan, till exempel om man arbetar på annan ort vardagar och är hemma på helgerna.



Exempel: på måndagskvällen klockan 22 sänks temperaturen till inställd nattsänkningstemperatur. På tisdag klockan 06 höjs den till normaltemperatur.

Nattsänkning med en värmepump är en komfortinställning, som i regel inte leder till minskad energiförbrukning.



På söndagen klockan 22:00 sänks temperaturen med inställt värde på *Rumstemp* sänks. På fredag 14:00 höjs temperaturen till inställt värde igen.

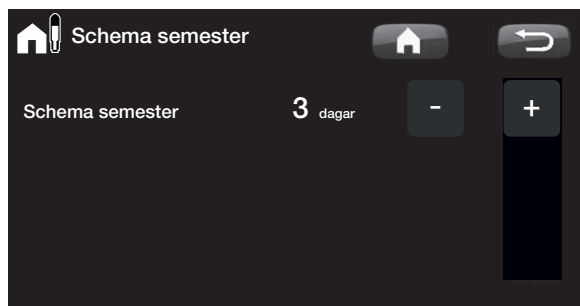
14.2.4 Semester



Här ställer man in antalet dagar som man vill ha ständig sänkning av innertemperaturen. Till exempel om man åker på semester. Funktionen medför även att varmvattenproduktion stängs av.

Upp till 300 dagar kan ställas in.

Tiden börjar räkna från det klockslag då man gör inställningen



! Det värde som temperaturen sänks med, *Rumstemp* sänks °C, ställs in under *Avancerat/inställningar/Värmesystem*. Fabriksvärde: -2 °C.

14.3 Varmvatten



Här ställer man in önskad varmvattenkomfort och tillfälligt extra varmvatten.

Temperatur

Här gör man inställningar som gäller för normaldrift av värmepumpen. Det finns tre lägen:



Ekonomi - Om man har litet varmvattenbehov.



Normal - Normalt varmvattenbehov.

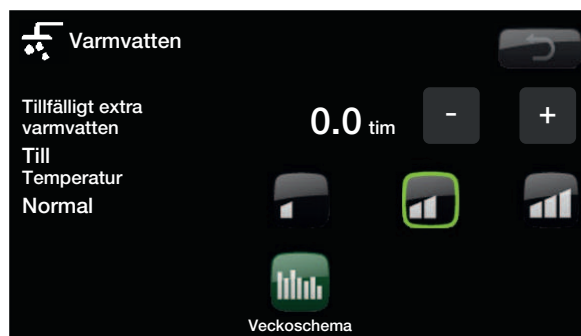


Komfort - Stort varmvattenbehov.

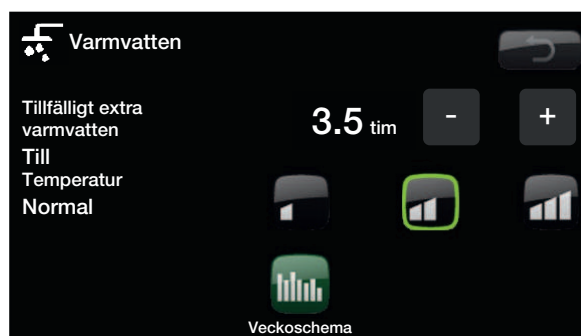
Temperaturen kan även ändras i menyn Avancerat/Inställningar/VV-tank. Om detta görs syns det genom att den gröna ramen runt ikonen på denna menybild försvinner.

Tillfälligt extra varmvatten (Till/Från)

Här väljer du om du vill aktivera funktionen Tillfälligt extra varmvatten. Då funktionen aktiveras börjar värmepumpen att skapa extra varmvatten omgående. Man har även möjlighet att schemalägga varmvattenproduktion till bestämda tider genom funktionen veckoschema, vilket rekommenderas.



Tips: Ställ in Ekonomi från början, om varmvattnet upplevs otillräckligt, öka till Normal osv.



Exemplet ovan visar att Tillfälligt extra varmvatten är Till i 3,5 timmar.

14.3.1 Veckoschema varmvatten



I denna meny schemaläggs perioder under veckans dagar då man önskar extra varmvatten. Schemat återkommer vecka efter vecka. Bilden visar fabriksvärden som kan ändras. Önskas ytterligare period någon dag, t ex på kvällen, programmeras de återstående tiderna in.

Alternativen är Från eller *Dag för dag*.

Från - Ingen schemalagd varmvattenproduktion.

Dag för dag - ett veckoschema som du själv programmerar. Används om du alltid vet då du återkommande behöver extra varmvatten, till exempel på morgonen och kvällen.



På måndagsmorgonen kl 6 börjar produkten producera mer varmvatten fram till klockan 9 då temperaturen återgår till det normala igen. Mellan kl 18 och 21 erhåller man ytterligare en höjning.

Tips: Ställ in tiden ca 1 timme tidigare än du behöver varmvattnet, då det tar en viss tid att värma vattnet.

14.4 Driftinfo



Denna meny visar aktuella temperaturer och driftdata för ditt värmesystem.

Bilden visar in och utgående temperaturer från värmepumpen.

Brine in

Överst till vänster om värmepumpen (2 °C) visas aktuell temperatur på brinevätskan från kollektorn in i värmepumpen.

Brine retur

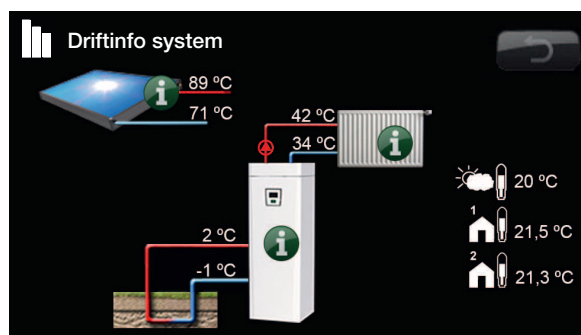
Det nedre vänstra värdet (-1 °C) är returtemperaturen på brinen tillbaka i kollektorslangen. Värdena varierar under året, beroende på värmekällans kapacitet och uttagen energi.

Framledning värmesystem

Till höger om värmepumpen (42 °C) visas temperaturen på framledningen ut till husets värmesystem. Beroende på inställda parametrar och aktuell utomhustemperatur kommer detta värde att variera under året.

Retur värmesystem

Nederst till höger (34 °C) visas returtemperaturen på radiatorvattnet när värmesystemet laddas, annars visas inget värde. Beroende av inställda parametrar, värmesystemets kapacitet och aktuell utomhustemperatur kommer detta värde att variera under driften.



Information

Tryck på Informationsknappen så visas driftinformation om det aktuella objektet.



Aktuell utomhustemperatur.

Visar aktuell utomhustemperatur. Produkten använder detta värde för att bestämma olika driftdata.



Aktuell inomhustemperatur.

Visar aktuell rumstemperatur (om rumsgivare valts i driften). Finns det två värmesystem installerade så syns båda.

14.4.1 Driftinfo CTC GSi



Denna meny visar aktuella temperaturer och driftdata. Första siffran är det aktuella driftvärdet, värdet inom parantes är börvärdet som värmepumpen arbetar mot.

Status

Visar driftstillstånd. De olika driftstillstånden är:

-> VV

Varmvatten (VV) produceras.

-> VS

Värme produceras till Värmesystemet (VS).

-> Pool

Värme produceras till poolen.

-> Från

Ingen uppvärmning sker.

VV-tank °C **49/ 45 (55)**

Visar varmvattentemperaturerna i tanken: övre del och nedre del. Värdet inom parentes är börvärdet (stopp temp). Börvärdet mäts i tankens övre del.

Tappvarmvatten °C **54 (50) 72%**

Visning av aktuell temperatur, aktuellt börvärde och aktuell energimängd. Om inget varmvatten tappas visas ingen temperatur utan endast inställt börvärde.

Gradminut **-1000**

Visar aktuellt värmeunderskott i gradminuter.

Eleffekt kW

Visar effekt på elpatron (0 till 9.0 kW).

Ström L1/L2/L3

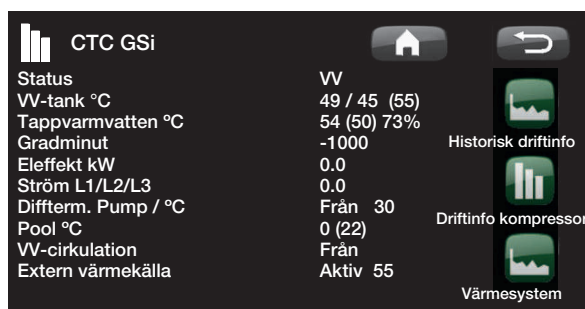
Visar husets totala strömuttag på de olika faserna L1/L2/L3, förutsatt att tre strömkännare (tillbehör) monterats på inkommande ledningar till huset. Om strömkännare ej är identifierade så visas bara den högst belastade fasen. Om strömmen överstiger huvudsäkringarnas storlek kopplar elpannan automatiskt ner effekt för att skydda säkringarna, till exempel då flera effektkrävande apparater i huset används.

Differm. Pump / °C **Från/Till/30**

Differmostatfunktion. Visar om laddningspumpen från extern tank är tillslagen. Visar även den externa tankens temperatur.

Pool °C **19 (22)**

Visning av pooltemperatur och (börvärde).



Med gradminuter avses produkten av det ackumulerade värmeunderskottet i grader (°C) och uppmätt tid för detta (i minuter).

Varmvattencirkulation

Från/Till

Visar om VVC-pumpen är tillslagen.

Extern värmekälla

Aktiv/Från /55

Visar om externa värmekällan levererar värme. Visar även den externa tankens temperatur.

14.4.2 Historisk driftinfo



I denna meny redovisas driftvärden för värmepumpen under lång tid.

Total drifttid h

Visar total tid som produkten varit spänningssatt.

Högsta framledning °C

Visar den högsta temperatur som levererats till radiatorerna. Värdet kan indikera värmesystemets/ husets temperaturkrav.

Elvärme kWh

Visar total energiförbrukning för produktens elpatroner. Detta är en indirekt energimätning, baserad på elpatronernas drifttid.

Drifttid total

Visar kompressorns totala drifttid.

Historisk driftinfo	
Total drifttid h:	14196
Högsta framledning °C:	51
Elvärme kWh	32
Kompressor:	
Drifttid total	1540

14.4.3 Driftinfo kompressor



Denna meny är avsedd för service och avancerad felsökning.

Kompressor (Till/Från/65 rps)

Visar om kompressorn är i drift eller inte, samt även kompressorns varvtal i RPS (varv per sekund).

Laddpump (Till/Från /47%)

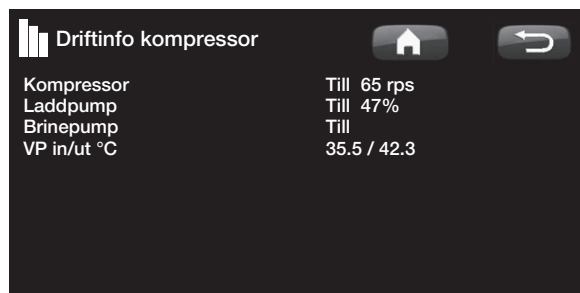
Visar laddpumpens (G11) drifttillstånd och flöde i procent.

Brinepump (Till/Från)

Visar om brinepumpen (G20) är i drift eller inte.

VP in/ut °C

Visar värmepumpens temperatur på retur- respektive framledning.



14.4.4 Driftinfo värmesystem



Framledning °C

Visar temperaturen ut till husets radiatorer, samt den temperatur som systemet arbetar mot. Beroende av inställda parametrar och aktuell utomhustemperatur kommer detta värde att variera under året.

Returledning °C

Visar temperaturen på vattnet som kommer tillbaka från värmesystemet in till värmepumpen.

Radiatorpump

Visar radiatorpumpens driftstatus.

Tillbehör:

Framledning 2 °C

Visar temperaturen ut till värmesystem 2 om det finns installerat.

Radiatorpump 2

Visar radiatorpumpens (G2) drifttillstånd.

Shunt 2

Visar om shuntventilen ökar (öppnar) eller minskar (stänger) värmen ut till värmesystem 2.



14.4.5 Historisk driftinfo



Här visas värmesystemets driftinformation de senaste 24 timmarna. Längst till höger är nutid, till vänster visas de senaste 24 timmarna. Tiden "rullas" fram.

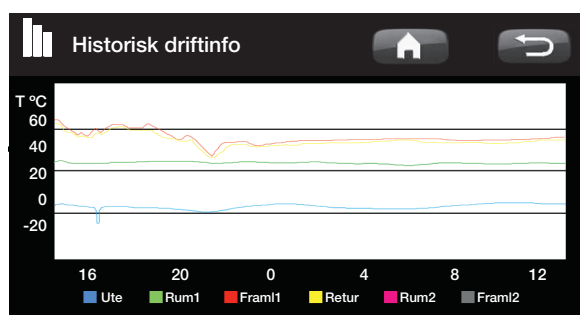
Blå kurva visar aktuell utetemperatur.

Grön/ Rosa kurva visar rumstemperatur 1 resp. 2.

Röd kurva visar framledningstemperaturen.

Grå kurva visar framledningstemperatur på värmesystem 2 om det finns installerat.

Gul kurva visar returtemperaturen.



14.4.6 Driftinfo Solpaneler

I denna meny visas aktuella temperaturer och driftdata för solfångare. Menybilderna visas endast om solfångare är definierade.

Status

Här visas driftstatus för solstyrningen. De olika driftlägen som kan visas är: Värmer, Värmer ej, Laddar EVK- tank, Laddar X-volym, Laddar borrhål, (Laddar borrhål), Kyler panel, Kyler tank, Extrakylar tank, Sensortest och Antifrys panel.

Solpanel in / ut °C

Visar solpanelens in resp. utgående temperatur.

EVK-tank (B47) °C

Visar börvärdet och aktuell temperatur i den externa värmekällans tank.

EcoTank (B41)(B42) °C

Visar EcoTanks topptemperatur, börvärdet, samt tankens botten temperatur.

X-volym (B41)(B42) °C

Visar X-volym tankens topptemperatur, börvärdet, samt tankens botten temperatur.

Pump solpanel (G30) %

Här visas hastigheten för solpanelens laddpump, (alt. Från).

Pump mellanväxlare (G32) %

Om mellanväxlare används visas här hastigheten för laddpumpen mellan mellanväxlare och tank (alt. Från).

Pump överladdning (G46)

Här visas om laddpumpen vid överladdning är i drift

Pump borrhåsladdning (G31)

Här visas om laddpumpen vid borrhåsladdning är i drift.

Växelventil laddning (Y31)

Visar om laddning sker till tank eller borrhål.

Växelventil tank (Y30)

Då två tankar laddas med sol, visas här läget för växelventilen mellan tankarna.

Effekt ut, kW

Visar panelens avgivna effekt.



Driftinfo Solpaneler	
Status: Värmer	Laddar EVK-tank
Solpanel in / ut °C	65/70
EVK-tank (B47) °C	55
EcoTank (B41)(B42) °C	72 / 50
X-volym övre (B41) / undre (B42)	76 / 52
Pump solpanel (G30) %	78
Pump mellanväxlare (G32) %	88
Pump EVK-tank (G46)	Till
Pump borrhåsladdning(G31)	Från
Växelventil laddning (Y31)	Tank
Växelventil tank (Y30)	EVK-tank
Effekt ut, kW	1.5
Energi ut / 24h, kWh	12.3
Energi, kWh	712

Energi ut / 24h, (kWh)

Visar upptagen energimängd det senaste dygnet. Då värme tas ur tankarna (t.ex. vid Antifrys panel) avräknas negativ energi. Vid borrhålsåterladdning räknas ingen nyttig energi. Värdet uppdateras vid dygnsskifte (00:00).

Energi, kWh

Visar upptagen ackumulerad energimängd i kWh.

Negativa värden visas då energi tas ur tanken, t.ex. vid sensortest och Antifrys panel.

Vid borrhålsåterladdning visas paneleffekten, men energin räknas inte som ackumulerad.

Status:

Värmer/Värmer ej

Status: Visar om solfångaren värmer eller inte.

Laddar EVK-tank/Laddar EcoTank/Laddar X-volym/Laddar borrhål

Status: Visar om EVK-tank, laddar EcoTank, X-volym och/eller borrhål laddas.

Sensortest

Status: Visar "sensortest" när cirkulationspump är igång för att kontrollera om solpanel kan värma.

(Laddar borrhål)

Status: Visas om cirkulationspump står still för att prova om panel kan ladda tank.

Kyler panel/Kyler tank/Extrakyler tank/ Antifrys panel

Status: Visas när någon skyddsfunktion är aktiverad.

14.4.7 Driftinfo CTC EcoVent

Här visas aktuella driftdata för ventilationsprodukt CTC EcoVent. Menybilderna visar endast om EcoVent är definierad.

För driftinformation, se manualen för CTC EcoVent.

14.5 Avancerat



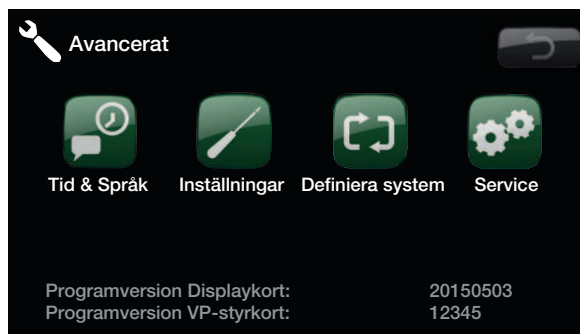
Denna meny innehåller fyra undermenyer. Tid & Språk, Inställningar, Definiera system och Service.

Tid & Språk innehåller inställningar för tid och språk för din CTC GSi.

Inställningar används både av installatören och användaren.

Definiera system används av installatören.

Service används för felsökning och diagnos. Här hittar man Funktionstest, Larmhistorik, Inställning kodad, Snabbstart kompressor och Uppdatera programversion.



14.5.1 Tid & Språk

Här ställs datum och tid in. Klockan sparar inställningarna vid strömavbrott. Sommartid/vintertid ändras automatiskt.

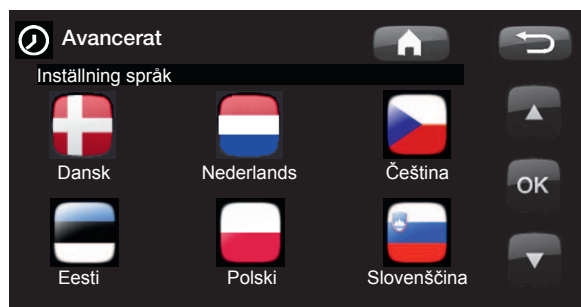
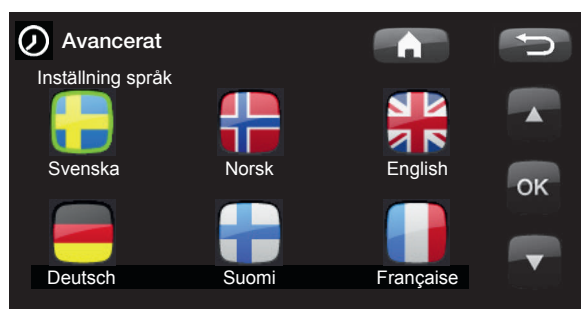
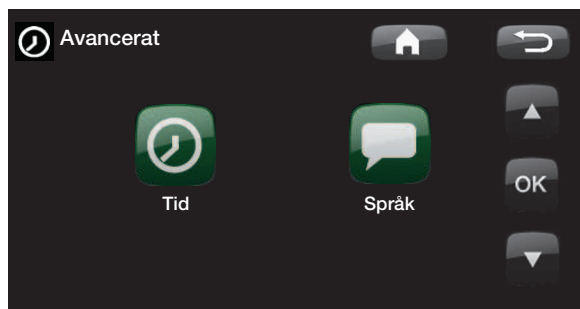
Inställning av tid

Tryck på *Tid*. När grön ruta visas runt tid tryck OK, då markeras första värdet. Använd pilarna för att ställa in korrekt värde.

Vid tryck på OK igen markeras nästa värde.

Inställning av språk

Tryck på *Språk*. Aktuellt språk markeras med en grön ring.



14.5.2 Inställningar



Här görs inställningar av husets behov av värme. Det är viktigt att denna grundinställning är rätt för just ditt hus. Felaktigt ställda värden kan innebära att värmen blir otillräcklig, eller att onödigt mycket energi åtgår för att värma huset.

Spara inställningar

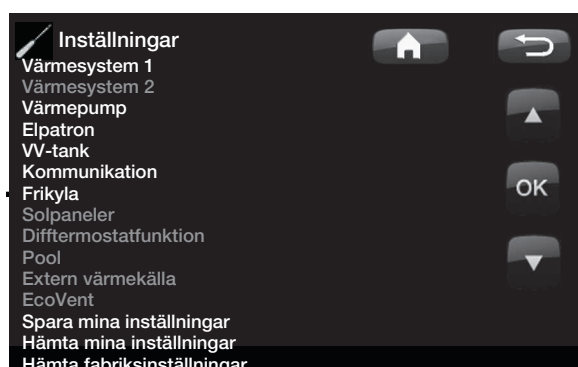
Här kan de egna inställningarna sparas.

Hämta inställningar

Sparade inställningar kan återfås här.

Hämta fabriksinställningar

Produkten levereras med inlagda fabriksinställningar. Dessa kan återfås genom att aktivera denna funktion. Språk, produkt och produktstorlek bibehålls.



Värmesystem 1 (eller 2)

Max framledning 60 (30–80)

Högsta tillåtna temperatur ut till radiatorerna. Vid golvvärme är detta en elektronisk spärr för att skydda golvslingorna.

Värmesystem 2 kan enbart ge samma eller lägre temperatur som värmesystem 1.

Min framledning Från (Från, 15–65)

Önskas viss grundvärme sommartid i kallare eller golvslingor, till exempel i badrum, kan minsta tillåtna temperatur ställas in här. Övriga delar av huset bör då stängas av med termostatventiler eller avstängningskranar. Observera att radiatorpumpen G2 då är i drift hela sommaren. Detta innebär att temperaturen ut till radiatorerna inte underskrider en vald temperatur, till exempel +27 °C.

Från betyder att funktionen är avstängd.



Tips: Läs mer om dessa inställningar i kapitel Husets värmeinställning.



Radiatorpump saknas i värmesystem 1. Istället styrs "Värme, mode" av växelventilen.

Värme mode **Auto/Till/Från**

Växlingen mellan uppvärmningssäsong och sommarsäsong kan ske med automatik (Auto) eller så väljs här om uppvärmningen ska vara *Till* eller *Från*.

Auto = bytet mellan uppvärmningssäsong (*Till*) och sommarläge (*Från*) sker med automatik.

Till = Kontinuerlig uppvärmningssäsong med konstant radiatorflöde.

Från (sommarsläge)= det blir ingen uppvärmning. Radiatorflödet upphör.

I menyn som beskrivs nedan (*Värme från, ute °C*) ställs den utetemperatur in som blir gränsen för växling mellan uppvärmningssäsong och sommarsäsong.

Värme mode, ext **--/Auto/Till/Från**

Växlingen mellan uppvärmning och sommarläge kan fjärrstyras. Läs mer i kapitel "Definiera fjärrstyrning".

Värme från, ute **18 (2—30)**

Gräns på utomhustemperatur då inget uppvärmningsbehov föreligger. Radiatorpump stannar.

Radiatorpumpen (G1/G2) motioneras dagligen en kort stund för att minska risken att kärva. Systemet startar automatiskt igen då värme behövs.

Värme från, tid **120 (30—240)**

Fördröjningstid innan radiatorflödet upphör efter det att utomhustemperaturen uppnått inställt värde enligt menyn ovan.

Kurvlutning (grundinställning) **50 (25—85)**

Kurvlutningen talar om vilken temperatur huset behöver vid olika utomhustemperaturer. Se mer ingående information i kapitel Husets värmeinställning.

Värdet som ställs in motsvarar temperaturen till radiatorerna då temperaturen utomhus är -15°C.

Efter denna grundinställning sker finjustering i menyn "Rumstemperatur".

Kurvjustering **0 (-20—20)**

Kurvjusteringen innebär att temperaturnivån generellt kan höjas eller sänkas vid samtliga utomhustemperaturer. Efter denna grundinställning sker finjustering i menyn "Rumstemperatur".

Nattsänkning av °C **5 (-40—40)**

När utomhustemperaturen är lägre än inställt värde så upphör nattsänkningen pga att det åtgår för mycket energi och tar lång tid att höja temperaturen. Denna meny överstyr fjärrstyrning.

Ett exempel:

Lutning 50 innebär att temperaturen fram till elementen blir 50 °C då utetempen är -15 °C om kurvjusteringen ställs till 0. Om kurvjusteringen sätts till +5 blir temperaturen i stället 55 °C. Vid alla temperaturer ute ökas kurvan med 5 °C, dvs kurvan parallellförskjuts med 5 °C.

Rumstemp sänks **-2 (0 – -40)**

"Rumstemp sänks" visas om rumsgivare är installerad. Här bestäms hur många grader som rumstemperaturen skall sänkas med under de olika schemalagda sänkingsperioderna, till exempel Nattsänkning, Semester etc.

Framl sänks. **-3 (0 – -40)**

Om rumsgivare inte är installerad så visas här i stället "Framl sänks".

Larm låg rumstemp. °C **5 (-40 – -40)**

När rumstemperaturen blir lägre än inställt värde visas larmet "*Larm låg rumstemp °C*".

Smart lågpris °C **1 (Från/1 – 5)**

Inställning för höjning av kurvjustering vid energipris lågpris, via Smartgrid. Läs mer i kapitel Smartgrid.

Smart Överkapacitet °C **2 (Från/1 – 5)**

Inställning för höjning av kurvjustering vid energipris överkapacitet, via Smartgrid Läs mer i kapitel Smartgrid.

Max tid Värme **20 (10 – 120)**

Detta är maxtiden (minuter) som värmepumpen laddar värmesystemet vid behov i varmvattentanken.

Laddpump % **60 (25 – 100)**

Inställning av hastigheten (i procent) för laddpumpen (G11), vid laddning av värmesystem.

Golfunktion mode

Från(Från/1/2/3)

Golvtorkningsfunktion för nybyggda fastigheter.

Funktionen innebär att beräkningen av framledningstemperatur (börvärde) för "Husets värmeinställning" begränsas och följer följande scheman.

Mode 1

Golvtorkningsfunktion för 8 dagar.

#1. Värmesystemets börvärde sätts till 25 °C i 4 dagar.

#2. Dag 5-8 används inställt värde

Golfunktion temp °C.

Fr.o.m. dag 9 beräknas värdet automatiskt som vanligt efter "Husets värmeinställning".

Mode 2

Golvtorkningsfunktion för 10 dagar + upptrappning och nedtrappning.

#1. Upptrappning start. Värmesystemets börvärde sätts till 25 °C. Därefter höjs börvärdet med 5 °C varje dag till dess att börvärde är lika med *Golfunktion temp °C.*

Sista steget kan vara mindre än 5 °C.

#3. Nedtrappning. Efter upptrappning och 10 dagars jämn temperatur sänks börvärdet ner till 25 °C med 5 °C per dag.

Sista steget kan vara mindre än 5 °C.

Efter nedtrappning och 1 dag med börvärde 25 °C, så beräknas värdet automatiskt efter "Husets värmeinställning".

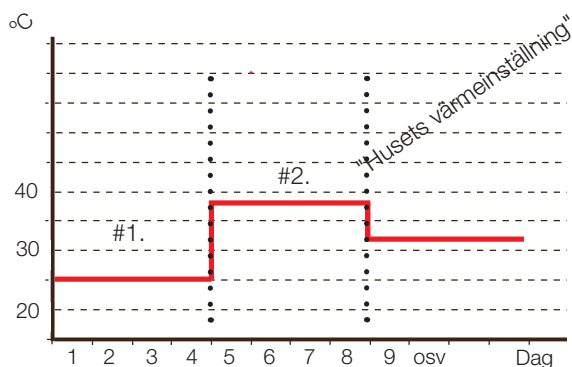
Mode 3

Detta mode innebär start med Mode 1 därefter Mode 2 och efter det "Husets värmeinställning"

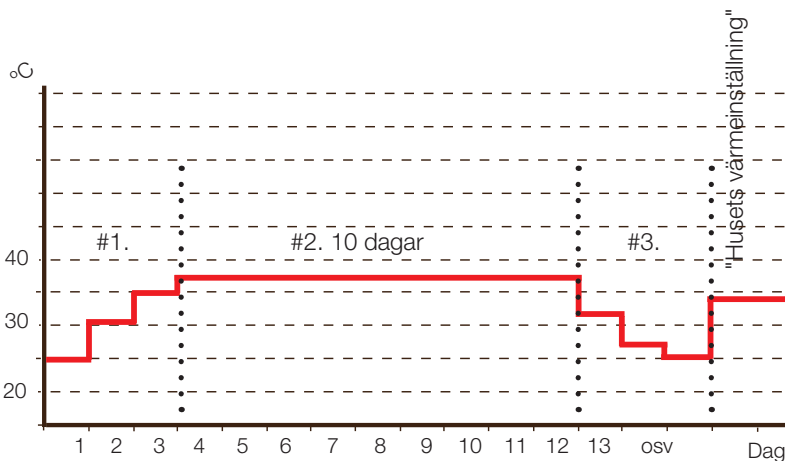
Golfunktion temp °C

25 (25–55)

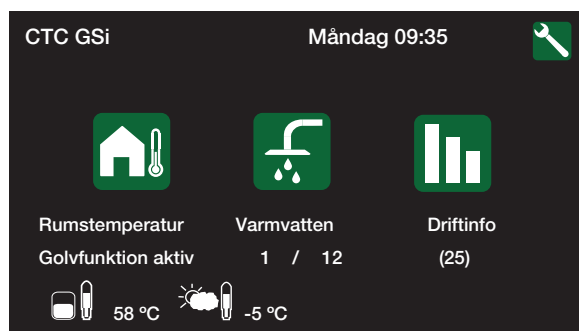
Här ställs temperatur för #2. enligt ovan.



Exempel för Mode 1 med *Golfunktion temp*°C: 38 °C.



Exempel för Mode 2 med *Golfunktion temp*°C: 37 °C.



Exempel för driftinfo Mode 2, dag 1 av 12 med aktuellt börvärde (25) °C.

14.6 Värmepump

Kompressor

Tillåten/Spärrad

Produkten levereras med spärrad kompressor. Då kompressorn är spärrad arbetar produkten som en elpanna med full funktionalitet. Tillåten innebär att kompressorn tillåts vara i drift.

Brinepump till

Auto/10d/Till

Efter installation kan man välja att köra brinepumpen enligt följande:

- *10d*: kontinuerligt i 10 dagar för att få ut luft ur systemet, därefter återgår pumpen till autoläge.
- *Till*: kontinuerlig drift av brinepumpen.
- *Auto*: brinepumpen (G20) är igång samtidigt som kompressorn.

Tariff VP

Från(Till/Från)

Läs mer i kapitel "Definiera fjärrstyrning".

Smart blockering VP

Från(Till/Från)

Läs mer i kapitel "Smartgrid".

Start vid gradminut

-60 (-900—-30)

Här anges vid vilken gradminut som värmepumpen ska starta.

Max RPS

80 (50—80)

Ställer in det maximalt tillåtna varvtalet på kompressorn.

Max RPS vid ljudreducering

50 (50—80)

Här ställs kompressorns maximala varvtal in när ljudreducering är aktiv.

OBS! Värmepumpens maxeffekt minskar och behovet av spets kan ev. öka.

Timer ljudreducering

I denna meny visas schemalagda perioder under veckans dagar då ljudreducering ska vara aktiverad. Schemat återkommer vecka efter vecka.

Ljudreducering

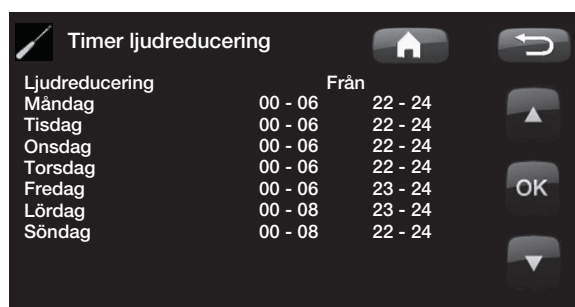
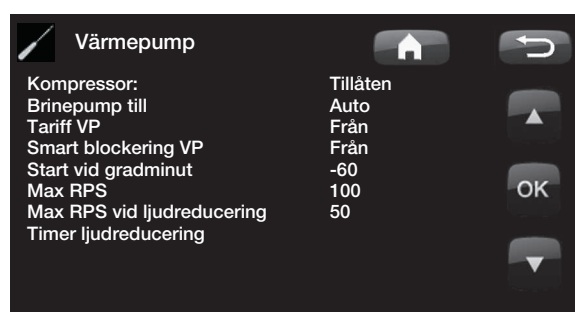
Ja/Nej

Det är möjligt att starta ett schema t.ex. under nattetid med begränsat kompressorvarv för att vid behov minska ljudbilden.

Exempel:

Måndag 00-06—22-24

På måndagen reduceras ljudet mellan kl 00-06 och 22-24, tider därutöver är det normal drift.



Tidpunkten till vänster måste vara lägre än tidpunkten till höger för att intervallet ska vara giltigt.

14.7 Elpatron

Max elpatron kW 9.0 (0–9.0)

Max tillåten elpatroneffekt.

Max elpatron VV kW 0 (0–9.0)

Max tillåten elpatroneffekt vid varmvattenladdning.

Ställbar 0 till 9.0 kW med steg om 0.3 kW.

Start vid gradminut -500 (-900–-30)

Här anges vid vilken gradminut som elpatronen ska starta.

Diff steg gradminut -50 (-20–-300)

Här anges differensen i gradminuter mellan stegen som elpatronen stegar in. Effekten som elpatronen stegar in med är Max elpatron kW uppdelat i tio steg.

Huvudsäkring A 20 (10–90)

Husets huvudsäkringsstorlek ställs här. Tillsammans med monterade strömkännare skyddas säkringarna vid användning av apparater som ger tillfälliga effekttoppar, t ex spis, ugn, motorvärmare etc, varvid produkten tillfälligt reducerar inkopplad eleffekt.

Omv.faktor strömkännare 1 (1–10)

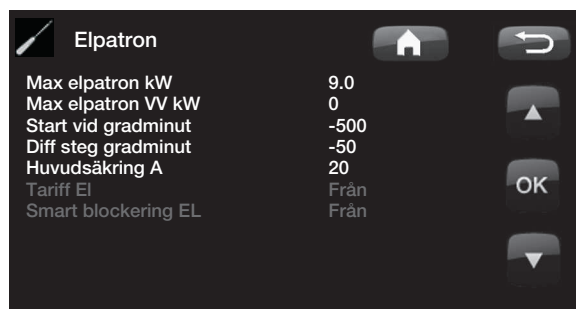
-

Tariff EL Från (Till/Från)

Läs mer i kapitel "Definiera fjärrstyrning"

Smart blockering EL Från (Från/Till)

Läs mer i kapitel "Smartgrid".



14.8 VV-tank

VV-program

Inställningsmeny för *Ekonomi*, *Normal* och *Komfort*program. Se kapitel *Inställning VV-program*.

Start/stopp diff övre °C 5 (3–10)

Temperaturdifferensen mellan stop och start av laddningen.

Max tid VV 30 (10–150)

Detta är maxtiden (minuter) som värmepumpen laddar varmvattentanken, om behov finns till värmesystemet.

Laddpump % 70 (25–100)

Inställning av hastighet för laddpumpen (G11) vid laddning av varmvatten. Gäller bara när värmepumpen inte är ensam värmare.

Smart Lågpris °C 10 (1–30)

Läs mer i kapitel "Smartgrid".

Smart Överkap. °C 10 (1–30)

Läs mer i kapitel "Smartgrid".

Min RPS VV-laddning 50 (50–100)

Minsta kompressorvarv vid varmvattenladdning. När värmepumpen växlar från värme till varmvatten så används detta RPS för varmvatten.

Varmvattencirkulation (Tillbehör)

Inställningar för varmvattencirkulation kräver installation av tillbehöret Expansionskort (A3).

Drifftid VV-cirk. 4 (1–90)

Drifftid (i minuter) som varmvattencirkulation ska pågå vid varje period. Gäller om *VV-cirkulation* definierats i menyn *Avancerat/Definiera system*.

Periodtid VV-cirk. 15 (5–90)

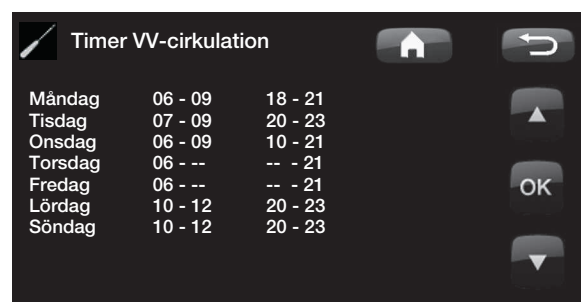
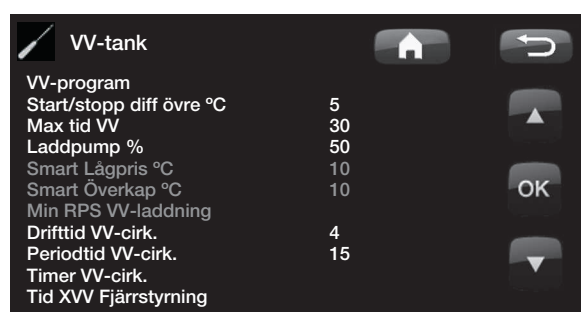
Periodtid för varmvattencirkulation. *VV-cirkulation* ska ha definierats i menyn *Avancerat/Definiera system*.

Timer VV-cirk. Från/till/Dag för dag

I denna meny visas schemalagda perioder under veckans dagar då cirkulationspumpen för varmvattencirkulation ska gå. Schemat återkommer vecka efter vecka.

Tid XVV fjärrstyrning 0.0 (0.0 – 10.0)

Tid i hel eller halv timme som funktionen *Extra varmvatten* är aktiv när den aktiverats i menyn *Fjärrstyrning (Avancerat/Definiera system/Fjärrstyrning/Extra VV)* eller aktiveras genom ett CTC SmartControl-tillbehör. För funktionalitet och inställningar kopplat till CTC SmartControl, se separat manual.



Tidpunkten till vänster måste vara lägre än tidpunkten till höger för att intervallet ska vara giltigt.

14.8.1 Inställning VV-program

Möjliga val är *Ekonomi*, *Normal* och *Komfort*.

Tryck på *OK* för att öppna inställningarna för markerat VV-program.

Laddstart % **Nej (Nej, 50 – 90)**

Värdet *Laddstart: 60%* anger att laddning av varmvatten tillåts starta när energimängden varmvatten är beräknad till 60% eller mindre.

Nej betyder att beräknad energimängd varmvatten ej påverkar start för laddning av varmvatten.

Laddstopp övre/nedre °C **50/56*/58 (20 – 65)**

Laddning av varmvatten är slutförd när båda givarna uppnått inställt värde (Ekonomi/Normal/Komfort).

*Gäller GSi 8 (GSi 12 / GSi 16: 55 °C)

Laddstart nedre °C **40/40/53 (15 – 60)**

Laddning av varmvatten startar när inställd temperatur underskrids (Ekonomi/Normal/Komfort).

Tappvarmvatten °C **45/50/45 (38 – 65)**

Temperaturen på utgående tappvarmvatten (Ekonomi/Normal/Komfort).

Återställ program

Aktuellt VV-program återställs till fabriksvärden.

14.9 Kommunikation

Dessa inställningar är till för tillbehör överordnade system och används inte vid normal drift. Beskrivs inte i denna anvisning.

14.10 Frikyla

Frikyla regleras med framledningsgivare 2 (B2) vilket då innebär att värmesystem 2 och frikyla inte kan användas samtidigt.

Gemensam kyla/värme **Nej (Nej/Ja)**

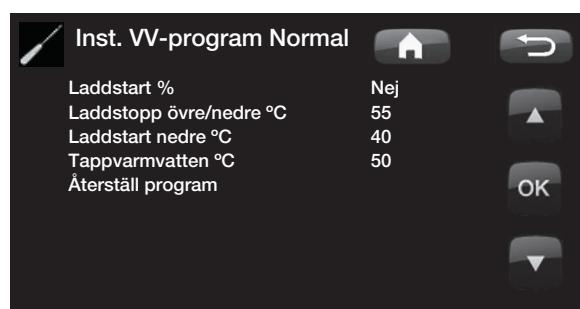
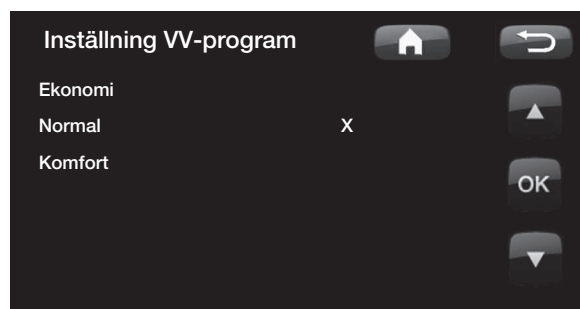
Ja innebär att frikyla och värme distribueras i samma värmesystem.

Kondenssäkrat system **Nej (Nej/Ja)**

Om systemet är kondenssäkrat tillåts betydligt lägre temperatur ut på systemet. **WARNING!** Kondensbildning i huskonstruktionen kan orsaka fukt och mögelskador.

(Nej) innebär inställningsområde för rumstemperatur mellan 18-30 °C och (Ja) innebär inställningsområde 10-30 °C

Vid osäkerhet, kontakta expertis för bedömning!



Rumstemperatur frikyla 25.0 (10.0 alt 18.0–30.0)

Här ställer du in önskad rumstemperatur för kyla.

Smart Lågrpris °C 1 (Från, 1–5)

Läs mer i kapitel "Smart Grid".

Smart Överkap. °C 2 (Från, 1–5)

Läs mer i kapitel "Smart Grid".

Ext. Blockering Ingen (NO / NC)

Funktionen aktiveras med en extern styrsignal (Normally Open eller Normally Closed). Funktionen kan användas för att med hjälp av en fuktgivare stänga av kylning då risk för kondens föreligger.

14.11 Solpaneler (tillbehör)

Här görs de inställningar som behövs för att solvärmesystemet ska fungera på bästa sätt. Det är viktigt att denna grundinställning är rätt för just ditt värmesystem. Felaktigt ställda värden kan innebära att den tänkta energibesparingen blir lägre. De menyer som är gråtonade är ej aktiva och blir vita först när de är aktiverade. Aktivering görs i meny *Definiera system/Solpaneler*.

14.11.1 Grundinställningar Sol

Laddstart diff temp °C 7 (3–30)

Här ställs den temperaturdifferens in, då laddning av solvärme ska starta. Solpanelen ska vara så här många grader varmare än tankens temperatur för att laddning ska starta.

Laddstopp diff temp °C 3 (3–30)

Här ställs den temperaturdifferens in då laddning av solvärme ska stoppas. När temperaturskillnaden mellan solpanel och tank sjunker under detta inställda värde stoppas laddningen.

Laddpump min hast % 20 (20–100)

Här anges laddpumpens (G30;G32) lägsta tillåtna hastighet när den går.

Sensortest aktiv Nej (Nej/Ja)

Här anges om test av solgivaren ska aktiveras eller ej. I de fall solpanelens givare inte kan monteras så att verklig paneltemperatur kan avkännas, behöver laddpumpen starta en stund för att panelens vätska ska kunna påverka givaren.

-Test/Uppehåll,min 4 (1–20) /30(80–180)

Test (4): Här anges under hur lång tid sensortestet ska pågå, så att svårplacerade givare ska hinna att känna rätt temperatur. Tiden för sensortestet vill man hålla så kort som möjlig, så att inte värme i onödan tas från tanken i de fall solpanelen inte kan ladda.

Uppehåll (30): Här anges tiden mellan sensortesten. Efter uppehållet startar ett nytt sensortest.



-Vinteruppehåll **Nej (Nej/Ja) Nov - Feb**

Här anges under vilka månader sensortestet ska ha uppehåll. Under vintern, då panelen (i regel) inte kan värma tanken är det onödigt att utföra sensortest. Sensortestet kan då göra att viss tankvärme dumpas i solpanelen, vilket bör undvikas.

Prioritera laddning av: Extern värmekälla/X-volym

Här anges om tanken till den externa värmekällan eller X-volym (acktank) ska prioriteras vid laddning (visas endast om växelladdning definierats).

Flöde l/min **6.0 (0.1 – 50.0)**

Här ska flödet som cirkulerar genom solfångarna anges (avläses på flödesmätaren i systemenheten). Flödet måste avläsas då solpanelspumpen går på 100%. Obs! Flödet ligger till grund för beräkningar av effekt och ackumulerad energi – vid felaktiga flöden ges därför fel värden på dessa parametrar. Pumpen kan manuellt inställas på 100% flöde i meny: Avancerat/service/funktionstest för avläsning.

14.11.2 Panel skyddsfunktioner

Här ställer du in de funktioner som skyddar solpanelerna vid övertemperaturer och vid frysrisk.

Övertemp skydd panel **Nej (Ja/Nej)**

Här aktiveras skyddsfunktionen för att skydda solpanelen mot övertemperaturer. Detta görs genom att solpanelen kyls.

-max paneltemp °C **120 (100 – 150)**

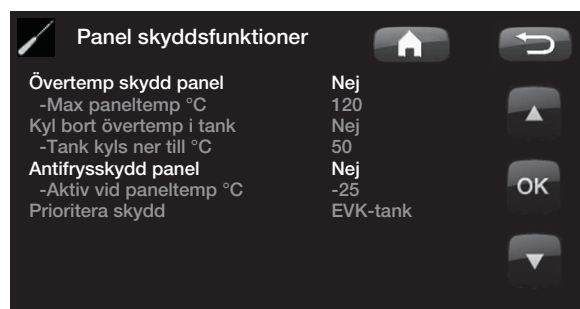
Här anges den maximala temperatur panelen får uppnå, därefter startas kylfunktionen. Vid kylning dumpas värme 1) i borrhålet om borrhålsåterladdning finns 2) därefter i tankarna upp till tankarnas max tillåtna temperatur.

När temperaturen i solpanelen går över 120 °C så startar cirkulationspumpen och texten "kyler panel" visas i driftinfo.

När temperaturen sjunker i solpanelen, men temperaturen i tanken är fortsatt hög: Då fortsätter cirkulationspumpen att arbeta och texten "kyler tank" visas i driftinfo. Detta pågår till tanken uppnått 60 °C. (laddtemperatur, fabriksvärde)

Kyl bort övertemp i tank **Nej (Nej/Ja)**

Om tanken har överladdats för att kyla panelen aktiveras här funktionen för att avkyla tanken då energi kan lämnas till panelen. Detta är för att åter kunna ta emot panelkylning (t.ex. nästa dag).



-tank kyls ner till °C **70 (50–80)**

Här anges till vilken temperatur tanken ska kylas efter det att den har övertemperaturladdats.

När detta pågår visas "extrakylar" i driftinfo.

Antifrys skydd panel **Nej (Nej/Ja)**

Vintertid, vid extrem kall utetemperatur finns risk för att paneler kan frysa (trots köldskyddsvätska). Här aktiveras funktionen så att värme tas från tanken till panelen.

-Aktiv vid utetemp °C **-25 (-30--7)**

Här anges vid vilken temperatur i solfångaren då frysskyddet startar. När panelens givare visar en temperatur under frysskyddsgränsen startar laddpumpen tills givarens temperatur är 2 grader varmare än gränsvärdet (hysteres 2 °C).

Prioritera skydd **EVK-tank / X-volym**

Här anges vilken av tankarna som skyddsfunktionerna ska arbeta emot.

Detta är endast aktuellt om system 3 / X-volym är aktiverat

14.11.3 Inställningar EVK-tank

Inställningar som gäller där endast EVK-tank är aktiverad. (gäller system 1 och system 3)

Laddtemperatur °C **60 (10–95)**

Inställning av den högsta tillåtna temperaturen i EVK-tanken. När inställd temperatur uppnåtts, stoppas laddningen.

Max tillåten tanktemp, °C **70 (60–125)**

Om solpanelens temperatur överstiger "max paneltemp" då tillåts tanken att överladdas av panelen upp till denna inställda tanktemperatur.

Detta kräver att även "Övertemp skydd panel" är aktiverat.

14.11.4 Inställningar EcoTank

Inställningar som gäller där EcoTank är aktiverad. Detta kallas även system 2.

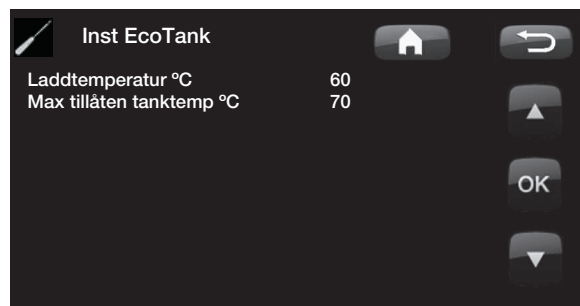
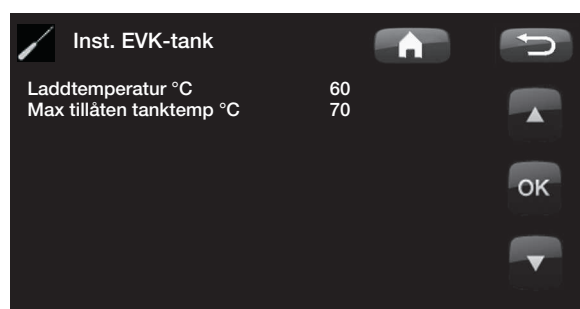
Laddtemperatur °C **60 (10–70)**

Inställning av den högsta tillåtna temperaturen i EcoTank. När inställd temperatur uppnåtts, stoppas laddningen.

Max tillåten tanktemp °C **70 (60–80)**

Om solpanelens temperatur överstiger sin maximalt inställda temperatur tillåts tanken att överladdas upp till denna inställda tanktemperatur.

Detta kräver att även "Övertemp skydd panel" är aktiverat.



14.11.5 Inställningar X-volym

Inställningar som gäller där X-volym är aktiverad.

Detta kallas även system 3.

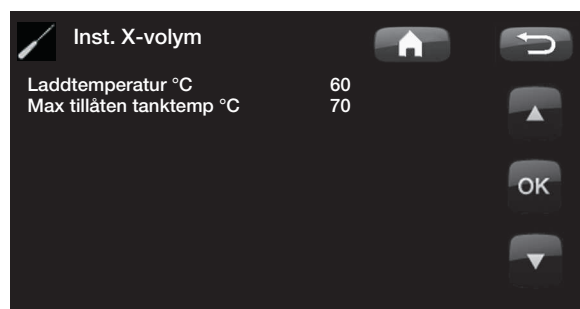
Laddtemperatur °C **60 (10–95)**

Inställning av den högsta tillåtna temperaturen i X-volym. När inställd temperatur uppnåtts, stoppas laddningen.

Max tillåten tanktemp °C **70 (60–125)**

Om solpanelens temperatur överstiger sin maximalt inställda temperatur tillåts tanken att fortsätta att laddas upp till denna inställda tanktemperatur.

Detta kräver att även "Övertemp skydd panel" är aktiverat.



14.11.6 Inst Återladdning av borrhål

Återladdning aktiv **Nej (Nej/Ja)**

Här aktiveras funktionen "återladdning av borrhål".

Funktionen är till för att skydda solpanel mot övertemperatur, men kan även energiladda borrhål.

-Laddstart diff temp °C **60 (3–120)**

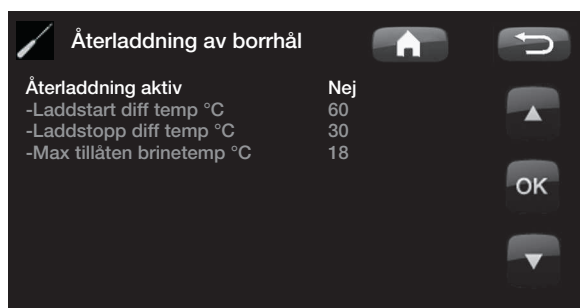
Här ställs den temperaturdifferens in, då laddning av borrhål ska starta. Solpanelen ska vara så här många grader varmare än brinevätskan i borrhålet för att laddning ska starta. Om panelen laddar eller kan ladda tank är tankladdning prioriterad.

-Laddstopp diff temp °C **30 (1–118)**

Här ställs den temperaturdifferens in då laddning av borrhål ska stoppas. När temperaturskillnaden mellan solpanel och brinevätska sjunker under detta inställda värde stoppas laddningen.

-Max tillåten brinetemp °C **18 (1–30)**

Inställning av högsta tillåtna brinetemperatur. Vid uppnått värde stoppas laddningen av borrhålet.



14.11.7 Laddning till EVK-tank

Funktionen gäller för laddningsvillkor mellan EcoTank och EVK-tank i sol system 2.
Funktion kan EJ kombineras med "Diffthermostatfunktion".

Laddstart diff temp °C **7 (3–30)**

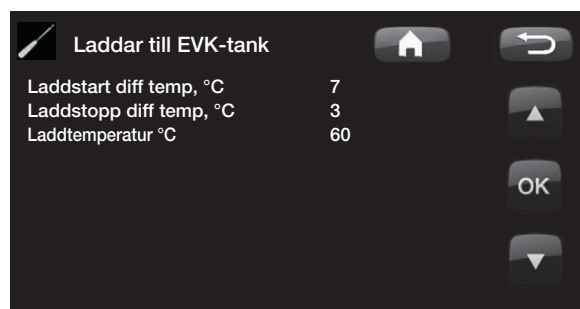
Här ställs den temperaturdifferens in, då laddning till EVK-tank ska starta. EcoTank i system 2 ska vara så här många grader varmare än EVK-tanken för att laddningen ska starta.

Laddstopp diff temp °C **3 (2–20)**

Här ställs den temperaturdifferens in då laddning till EVK-tank ska stoppas. När temperaturskillnaden mellan den EcoTank och EVK-tank sjunker under detta inställda värde stoppas laddningen.

Laddtemperatur °C **60 (10–80)**

Inställning av den högsta tillåtna temperaturen i EVK-tanken. När inställd temperatur uppnåtts, stoppas överladdningen.



14.12 Diffthermostatfunktion

Diffthermostatfunktionen används om man vill överföra värme från tank med givaren (B46) till tank med givaren (B47).

Funktionen jämför temperaturerna i tankarna och när det är varmare i tank (B46) startas laddning till tank (B47).

Denna funktion kan dock inte kombineras med samma funktion i ett solvärmesystem (då t ex en EcoTank kopplas till). Detta på grund av att samma utgångar och givare används för båda funktionerna.

Laddstart diff temp, °C **7 (3–30)**

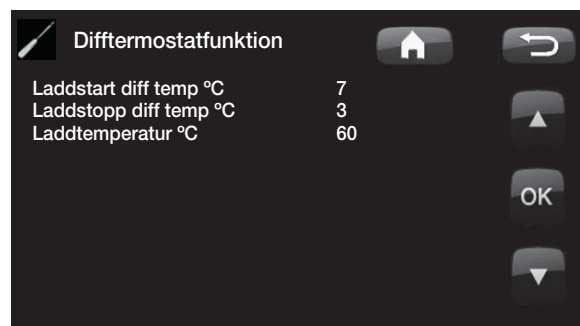
Här ställs den temperaturdifferens in, då laddning till EVK-tank ska starta. Temperaturen ska vara så här många grader varmare än EVK-tanken för att laddningen ska starta.

Laddstopp diff temp, °C **3 (2–20)**

Här ställs den temperaturdifferens in då laddning till EVK-tank ska stoppas. När temperaturskillnaden sjunker under detta inställda värde stoppas laddningen.

Laddtemperatur °C **60 (10–95)**

Inställning av den högsta tillåtna temperaturen i EVK-tanken. När inställd temperatur uppnåtts, stoppas överladdningen.



! Säkerställ ett högt flöde på pump (G46) så att en låg temperaturdifferens ca 5-10 °C uppnås över EVK tanken under laddning.

14.13 Pool (tillbehör)

Pool temp °C 22(5–58)

I denna meny ställs temperaturen i poolen in.

Pool diff °C 1.0(0,2–5,0)

Här anges tillåten differens mellan start och stopptemperatur i poolen.

Max tid Pool 20(10–150)

Vid uppvärmningsbehov av poolvärme och värme / varmvatten, så anges max tid för pooluppvärmning.

Laddpump % 50(0–100)

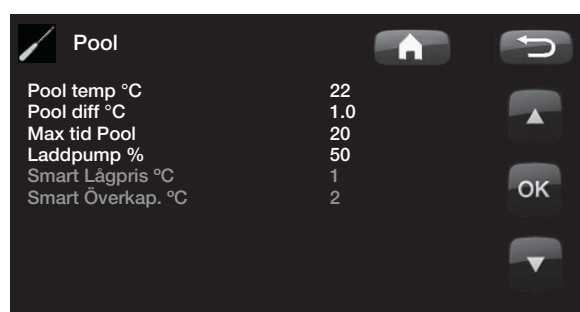
Här ställs laddpumpens hastighet in.

Smart Lågpris °C 1 (Från, 1–5)

Läs mer i kapitel "Smart Grid"

Smart Överkap. °C 2 (Från, 1–5)

Läs mer i kapitel "Smart Grid"



14.14 Extern värmekälla (EVK)

Laddstart °C 70

Detta är minsta temperaturen som krävs i den externa värmekällans tank (B47) för att shunten ska öppna och avge värme till systemet.

Stopp diff (°C) 5

Temperaturskillnaden innan laddning stoppar från den extra värmekällan.

Smart block kap. Från(Till/Från)

Eldrift prioriteras. Shunt på EVK-tank stängs för att ackumulera värmeenergi.

Läs mer i kapitel "Smartgrid".



14.15 EcoVent (tillbehör)

EcoVent

Menyn blir aktiv när ventilationsprodukten CTC EcoVent har definierats. För information om möjliga inställningar, se manualen för CTC EcoVent.

Spara inställningar

Här kan de egna inställningarna sparas, Bekräftas med "OK" knappen.

Hämta inställningar

Sparade inställningar kan återfås här.

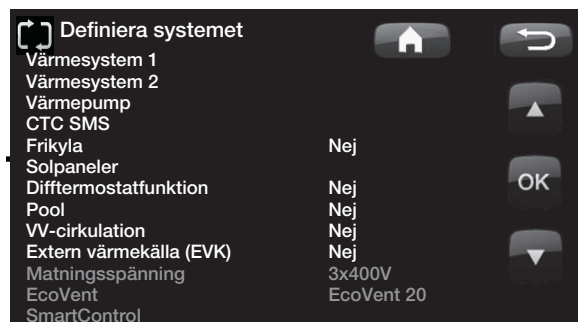
Hämta fabriksinställningar

Produkten levereras med inlagda fabriksinställningar. Dessa kan återfås genom att aktivera denna funktion. Bekräfta med "OK". Språk, produkt och produktstorlek bibehålls.

14.16 Definiera systemet



Här definierar man sitt värmesystem, hur det styrs, med eller utan rumsgivare. Värmepumpens flödesvakt definieras.



Definiera värmesystem 1 och 2

Ange om rumsgivare ska anslutas till systemet.

Välj om rumsgivaren för värmesystemet är fast ansluten eller trådlös (*Kabel/Trådlös*).

Vid trådlös rumsgivare, se manualen för den trådlösa rumsgivaren.

Om tillbehöret CTC SmartControl har installerats/definierats kan man som rumsgivare även använda en givare från CTC SmartControl-serien. Man väljer då istället *SmartControl* på menyraden *Typ*. För funktionalitet och inställningar kopplat till CTC SmartControl, se separat manual



Definiera värmepump

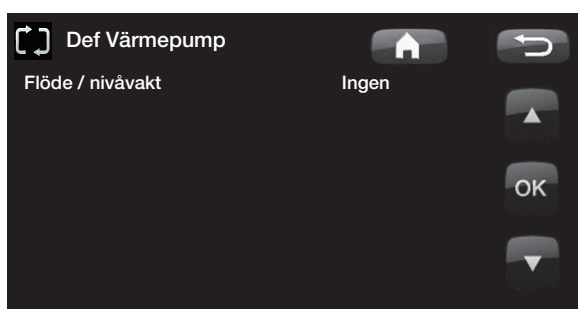
Flöde / nivåvakt Ingen/NC/NO

Ställ in om eller vilken sorts nivåvakt som finns installerad i systemet.

Välj mellan:

- *Ingen*
- *NC (Normally Closed)*
- *NO (Normally Open)*.

Flöde/nivåvakt måste även vara inställd. Se kapitel "Tillvägagångssätt fjärrstyrning".



14.16.1 Definiera SMS (tillbehör)

Här definieras om SMS-styrning finns installerad (tillbehör).

Aktivera **Ja (Ja/Nej)**

Vid Ja fås menyerna nedan.

Signalstyrka

Här visas signalnivån för mottagningen.

Telefonnummer 1

Här visas det först aktiverade telefonnumret.

Telefonnummer 2

Här visas det andra aktiverade telefonnumret.

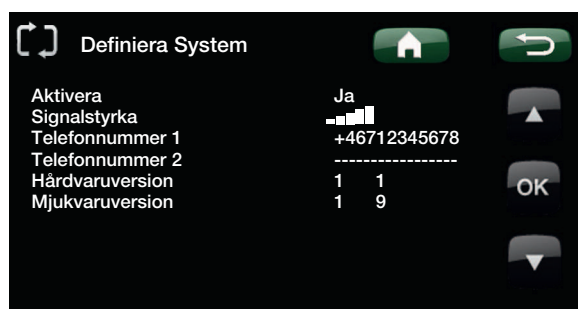
Hårdvaruversion

Här visas hårdvaruversion i SMS-tillbehöret.

Mjukvaruversion

Här visas mjukvaruversion i SMS-tillbehöret.

OBS! För mer information om SMS-funktionen, se manualen "CTC SMS".



14.16.2 Definiera frikyla (tillbehör)

Funktionen frikyla regleras med framledningsgivare 2 (B2) vilket innebär att värmesystem 2 och frikyla inte kan användas samtidigt.

Frikyla **Nej (Nej/Ja)**

Här väljs om frikyla är installerat.

OBS! För mer information, se manual för CTC EcoComfort.

14.16.3 Definiera Solpaneler (tillbehör)

Solpaneler används **Nej (Nej/Ja)**

Ange här om solpaneler används.

Återladdning borrhål **Nej (Nej/Ja)**

Ange här om återladdning till berg finns installerad (enbart möjligt för bergvärmepumpar).

Växelladdning **Nej (Nej/Ja)**

Denna funktion aktiverar system 3.

Funktionen innebär att man kan välja att prioritera laddning till Extern värmekälla (EVK) eller X-volym.

EcoTank **Nej (Nej/Ja)**

Denna funktion aktiverar system 2 med bufferttank EcoTank (eller motsvarande).

Panel ansluten till **växlare (slinga/växlare)**

Här anges om det finns solslinga i EcoTank eller om mellanväxlare är installerad.



14.16.4 Definiera Diffthermostatfunktion (tillbehör)

Ange här om diffthermostatfunktion ska användas i systemet.

Diffthermostatfunktion **Nej(Nej/Ja)**

14.16.5 Definiera Pool (tillbehör)

Pool **Nej(Nej/Ja)**

Ange här om Pool ska anslutas till värmesystemet.

För denna funktion behövs tillbehör Expansionskort (A3) installerat.

14.16.6 Definiera Varmvattencirkulation (tillbehör)

VV-cirkulation **Nej(Ja/Nej/VV)**

Ställ in om varmvattencirkulation med cirkulationspump G40 ska användas.

Ja. Denna funktionsalternativ kräver tillbehör Expansionskort (A3) för att VVC ska kontrolleras av produkten.

VV. Alternativ med extern VVC pump som ej styrs av produkten. Kräver ej expansionskort (A3).

14.16.7 Definiera Extern värmekälla (EVK)

Extern värmekälla **Nej(Ja/Nej)**

Ange här om extern värmekälla ansluts till värmesystemet.

14.16.8 Definiera CTC EcoVent (tillbehör)

EcoVent **EcoVent 20**

Här definieras ventilationsprodukt CTC EcoVent. För mer information, se manual för CTC EcoVent.

14.16.9 Definiera CTC SmartControl (tillbehör)

SmartControl

I denna meny definieras CTC SmartControl-komponenter. För funktionalitet och inställningar kopplat till CTC SmartControl, se separat manual.

14.17 Definiera fjärrstyrning

Fjärrstyrningen i CTC:s produkter ger ett stort val av möjligheter att externt påverka uppvärmningen. Det är 4 programmerbara ingångar som kan aktivera följande funktioner:

- Tariff värmepump
- Tariff elpatron
- Nattsänkning
- Rundstyrning
- Extra varmvatten
- Flöde/nivåvakt
- Värme från VS1
- Värme från VS2
- Smart A
- Smart B
- Ventilationsläge CTC EcoVent 20:
Vent.Reducerad, Vent.Forcerad,
Vent.Anpassad och Vent.bortaläge.
- Frikyla

Plintarna - ingångarna

På reläkortet (A2) finns 2 st ingångar 230 V och 2 st potentialfria ingångar (klenspänning < 12V) som kan programmeras.

Öppen krets = ingen extern påverkan.

Sluten krets = aktiverad funktion externt.

Beteckning	Plintposition	Anslutningstyp
K22	A14 & A25	230 V
K23	A24 & A25	230 V
K24	G33 & G34	Potentialfri ingång
K25	G73 & G74	Potentialfri ingång

14.18 Tillvägagångsätt fjärrstyrning

Tilldela ingång

Först tilldelas en ingång till den eller de funktioner som ska fjärrstyras.

Detta görs i menyn *Avancerat/Definiera system/ Fjärrstyrning*.

Exempel

I detta exempel bestäms manuellt om värmen ska vara på eller av i Värmesystem 1 (VS1)

Först tilldelas "Värme, ext mode VS1" ingången K24.



OBS!

Enertech AB ansvarar EJ för att erforderlig värme finns i de fall fjärrstyrningen har blockerat värmen under lång tid.

Aktivera / välj funktion.

När en ingång är tilldelad ska funktionen aktiveras eller ställas in i meny *Avancerat/Inställningar/Värmesystem*.

Här väljs vad som är normal mode (pil 1).

Normalläget valdes här till:

Värme mode: Till

När detta är gjort gäller det att ställa in vad som ska hända vid */Fjärrstyrning/Värme, ext mode VS1* (sluten ingång, pil 2).

Pil 2 visar valet "Från".

I detta exempel är värmen alltid igång. (Normalläge). Men när plint K24 sluts så inträder "Från" och värmen stängs av. Värmen förblir avstängd tills dess att man väljer att starta uppvärmningen genom att K24 blir öppen.

Funktionerna i fjärrstyrning.

Tariff VP

När elleverantörer använder differentierad taxa så har man här möjligheten att spärra värmepumpen när eltaxan är hög.

Tariff EL

När elleverantörer använder differentierad taxa så har man här möjligheten att spärra elpatronen när eltaxan är hög.

Nattsänkning

Nattsänkning innebär att man sänker temperaturen inomhus under schemalagda perioder, till exempel på natten eller då man är på arbetet.

Rundstyrning

Bortkoppling av kompressor och elpatron under viss tid som bestäms av elleverantör (speciell utrustning).

Rundstyrning är en utrustning som elleverantören kan montera för att under kortare tid koppla bort elkrävande utrustning. Kompressor och eleffekt spärras då rundstyrning är aktiv.

Extra varmvatten

Här väljer du om du vill aktivera funktionen Tillfälligt extra varmvatten.

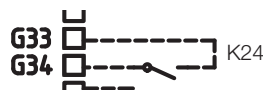
Flöde/nivåvakt

I vissa fall krävs ett extra skydd av tätheten på köldbärarsidan på grund av lokala förutsättningar eller bestämmelser. Det är exempelvis ett krav i vissa kommuner där installation sker inom vattentäktsområde. Tryck/nivåvakten definieras i meny *Avancerat/Definiera system/Def. värmepump*. Vid läckage stoppas kompressorn och brinepumpen, varpå larm Flödes/nivåvakt visas på displayen.



Värmesystem	
Max framledning °C	60
Min framledning °C	Från
Värme mode	Auto
Värme mode, ext	
Värme från, ute °C	18
Värme från, tid	120
Kurvlutning °C	50
Kurvjustering °C	0
Nattsänkning av °C	5
Rumstemp sänks °C	-2
eller	
Framl sänks °C	-3
Larm låg rumstemp °C	5
Smart Lågpris °C	1
Smart Överkap. °C	2
Max tid värme	20
Laddpump %	60
Golvfunktion mode	Från
Golvfunktion temp °C	25

Exempel där "Värme. mode" normalt är i uppvärmningssäsong "Till" men när plint K24 sluts så inträder "Från" och värmen stängs av.



Öppen plint = "Till" (i detta exempel)



Sluten plint = "Från" (i detta exempel)

OBS! Om både värmepump och elpatron spärras kan huset vara utan värme under lång tid. Därför rekommenderas att endast spärra elpatron med tariff.

Värme, ext mode VS1

Värme, ext mode VS2

Med fjärrstyrd "Värme mode, ext" väljs "Till" om värmen ska vara på eller "Från" om värmen ska vara avstängd. Det finns även möjligheten att välja "Auto"-läget.

Läs mer i avsnitt "Husets värmeinställning"

Smart A

Smart B

Smartgrid ger möjlighet att utifrån styra om uppvärmningen ska räknas som normalpris, lågpris eller överkapacitet. Det går även att blockera/ spärta värmepump och elpatron liknande som vid "Rundstyrning".

Vent. Reducerad,

Vent. Forcerad,

Vent. Anpassad,

Vent. Borta

Om ventilationsprodukt CTC EcoVent 20 har installerats/ definierats kan dessa ventilationsfunktioner aktiveras. För mer information, se manual för CTC EcoVent.

Ext. block frikyla

14.19 Smartgrid

Den smarta funktionen "Smartgrid" väljer olika uppvärmning beroende på energipris med hjälp av tillbehör från kraftleverantören.

Smartgrid utgår från om energipriset räknas som

- Normalpris
- Lågpris
- Överkapacitet
- Blockering

Rumstemperatur, pooltemperatur och varmvattentemperatur etc. ges olika uppvärmningstemperatur beroende av energipriset.

Tillvägagångsätt:

Först tilldelas Smart A och Smart B en separat ingång i meny *Avancerat/Definiera systemet/Fjärrstyrning/Smart A/B*.

Därefter sker påverkan utifrån plintarnas slutning och inställning för respektive funktion.

- Normalpris: (Smart A: Öppen, Smart B: Öppen). Ingen påverkan på systemet.
- Lågprisläge: (Smart A: Öppen, Smart B: Sluten).
- Överkapacitetsläge: (Smart A: Sluten, Smart B: Sluten).
- Blockeringsläge: (Smart A: Sluten, Smart B: Öppen)

I varje funktion som kan påverkas finns val av temperaturförändring för lågprisläge och överkapacitetsläge.

T.ex Fabriksinställt lågpris 1 °C ökning* av temperatur.

T.ex Fabriksinställt överkapacitet 2 °C ökning* av temperatur.

Det som kan påverkas är:

- Rumstemperatur i värmesystem 1-2
- Framledningstemperatur i värmesystem 1-2
- VV Tank
- Pool
- Frikyla
- EVK

Kommentar frikyla

Vid aktiv frikyla = börvärde har ej uppnåtts.

T.ex. 26.0 (25.0)

I dessa fall aktiveras Smartgrid "Normalläge" för värmesystemen. (Smart lågpris eller smart överkapacitet aktiveras ej).

Anledningen till detta är för att undvika en konflikt mellan värme och kyla. Om det som standard är 2 °C skillnad mellan värme och kyla så vill man t.ex inte att man värmer och kyler samtidigt.



Exempel där Smart A blivit tilldelat lågspänningsingång K25 och Smart B blivit tilldelad lågspänningsingång K26

Smart lågpris °C	1 (Från, 1-5*)
Smart överkap. °C	2 (Från, 1-5*)

*VV-tank har inställningsområde 1-30

Lågprisläge: (A: Öppen, B: Slutet)

- Med rumsgivare: Rumstemp (börvärde) höjs med 1 °C (Fabriksvärde, Smart lågpris °C)
- Utan rumsgivare: Framledning (börvärde) höjs med 1 °C (Fabriksvärde, Smart lågpris °C)
- VV tank: Börvärde höjs med 10 °C (Fabriksvärde, Smart lågpris °C)
- Pool: Poltemp höjs 1 °C (Fabriksvärde, Smart lågpris °C)
- Frikyla. Rumstemperatur sänks med 1 °C (Fabriksvärde, Smart lågpris °C)

Blockeringsläge: (A: Slutet, B: Öppet)

- Värmepump och elpatron kan blockeras enligt inställningar i värmepump och elpatron
- Smart blockering vp Nej (Ja/Nej)
Blockerar värmepump
Avancerat/Inställningar/Värmepump
- Smart blockering elpatron Nej (Ja/Nej)
Blockerar elpatron
Avancerat/Inställningar/Elpatron

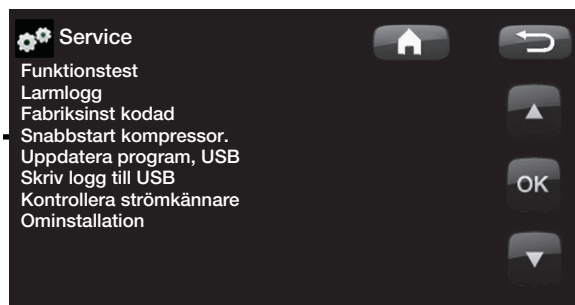
Överkapacitetsläge: (A: Slutet, B: Slutet)

- Med rumsgivare: Rumstemp (börvärde) höjs med 2 °C (Fabriksvärde, Smart överkap. °C)
- Utan rumsgivare: Framledning (börvärde) höjs med 2 °C (Fabriksvärde, Smart överkap. °C)
- VV tank: Elpatron
Börvärde höjs 10 °C Elpatronen tillåts köra parallellt med värmepumpen.
(Fabriksvärde, Smart överkap. °C)
- Pool: Poltemp höjs 2 °C (Fabriksvärde, Smart överkap. °C)
- Frikyla. Rumstemperatur sänks med 2 °C
- EVK. Kan blockeras i
Avancerat/Inställningar/Extern värmekälla

14.20 Service

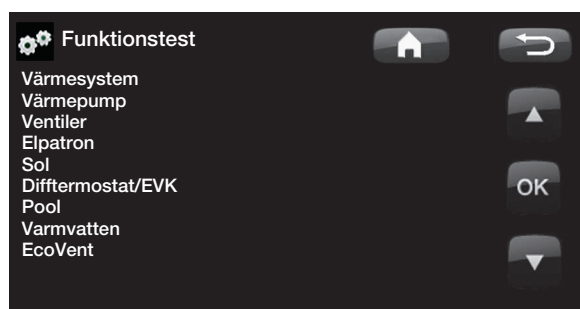


! OBS! Denna meny är endast till för installatören.



14.20.1 Funktionstest

Denna meny är avsedd till att testa de olika komponenternas funktion i produkten. Då menyn aktiveras stannar alla funktioner i produkten. Sedan kan varje komponent testas separat eller tillsammans. Alla styrfunktioner uteblir, det enda skydd mot felaktiga driftsfall är tryckgivarna och elpatronens överhettningsskydd. När man lämnar menyn återgår värmepumpen till normal drift. Om ingen knapptryckning sker inom 10 minuter återgår produkten också till sin normala drift.



! När man lämnar menyn återgår värmepumpen till startsidan.

Test värmesystem

Tester för värmesystem 2, om det finns installerat.

Shunt 2

Öppnar och stänger shunten.

Radpump 2

Startar och stoppar radiatorpumpen (G2).

Diod rumsgivare

Här kan montage av rumsgivarens larmfunktion kontrolleras. Vid aktivering lyser rumsgivarens röda diod med ett fast sken.



Test värmepump

Funktionstest av värmepump.

VP kompr.

Till / Från kompressor. Funktionstest av kompressor sker här. Brinepump och laddningspump är också i drift för att kompressorn inte ska lösa ut på sina tryckvakter.

VP Brinep. (G20)

Till / Från brinepump.

VP Laddp (G11)

Funktionstest 0-100%

Test Ventiler

Funktionstest av flödesriktaren (Y21). Test av flöde till varmvatten eller till värmesystem.

VS = Värmesystem

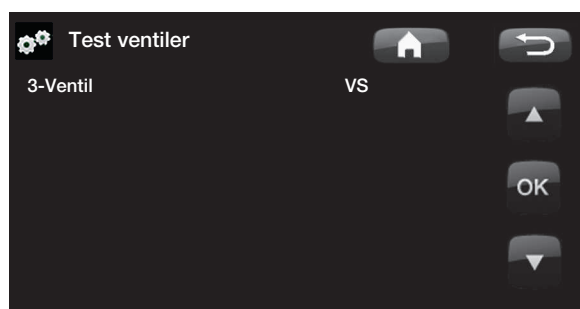
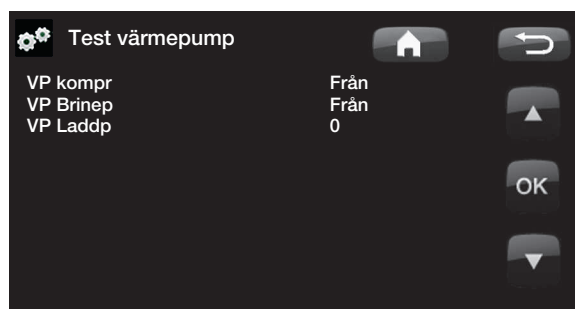
W = Varmvatten

Test Elpatron

Här testas elpatronens olika faser, L1, L2 och L3.

Elpatron L1A

Från (Från/Till)



Test Sol (Tillbehör)

Denna funktion fungerar endast om tillbehör expansionskort (A3) finns anslutet till produkten.

Pump solpanel (G30) % (0–100)

Funktionstest av cirkulationspump till solpanel 1.

Pump växlare (G32) % (0–100)

Funktionstest av cirkulationspump till mellanväxlare.

Borrhåsladd.(Y31/G31) (Tank/Borrhål)

Funktionstest av växelventil och cirkulationspump till borrhåsladdning. När Borrhål väljs så ska flöde gå till borrhål och cirkulationspump (G31) ska starta. När Tank väljs ska (G31) vara avstängd.

Ventil 2 tankar (Y30) (EVK-tank/X-volym)

Funktionstest av växelventil mellan tankarna.

Pump EVK-tank (G46) (Från/Till)

Funktionstest av cirkulationspump till tanköverladdning.

Temperaturer

Aktuella temperaturer visas.

Solpanel in (B30)

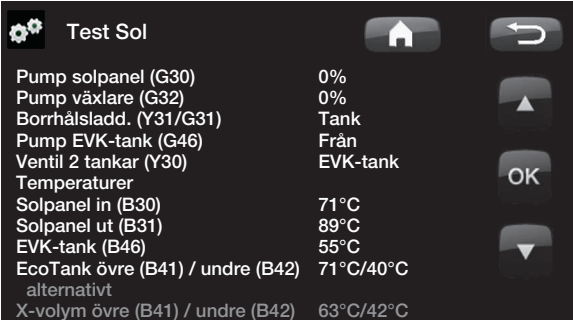
Solpanel ut (B31)

EVK-tank (B47)

EcoTank övre (B41) / undre (B42)

alternativt:

X-volym övre (B41) / undre (B42)



Test Sol	
Pump solpanel (G30)	0%
Pump växlare (G32)	0%
Borrhåsladd. (Y31/G31)	Tank
Pump EVK-tank (G46)	Från
Ventil 2 tankar (Y30)	EVK-tank
Temperaturer	
Solpanel in (B30)	71°C
Solpanel ut (B31)	89°C
EVK-tank (B46)	55°C
EcoTank övre (B41) / undre (B42)	71°C/40°C
alternativt	
X-volym övre (B41) / undre (B42)	63°C/42°C

Test Difftermostat/EVK

Pump EVK (G46) (Till/Från)

Funktionstest av laddningspump.

Shunt (Y41) (- /Öppna/Stäng)

Temperaturer

Aktuella temperaturer visas.

EVK-tank °C (B47)

Difftermostat °C (B46)

Test Pool (Tillbehör)

Poolpump/Ventil (G51)/(Y50) (Till/Från)

Test av poolpumpen och ventilen.

Temperaturer

Aktuella temperaturer visas.

Pool (B50)

Visar aktuell pooltemperatur.

Test Varmvatten

Tappvarmvattenpump (G5) 0% (0–100)

Funktionstest av tappvarmvattenpumpen.

VV-cirkulationspump (G40) (Till/Från)

Test av varmvattencirkulationspumpen.

Givare

Tappvarmvatten °C (B25)

Visar aktuell tappvarmvattentemperatur

Flödesgivare (B102) (Till/Från)

Visar om det är flöde i tappvarmvattenledningen.

Test EcoVent (Tillbehör)

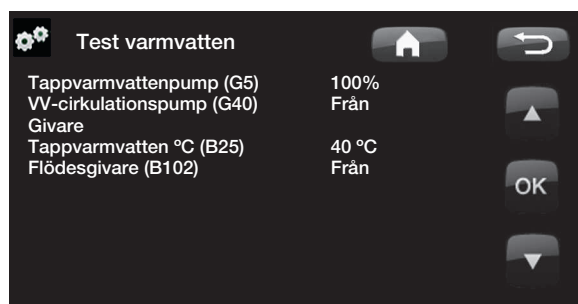
EcoVent

Test av ventilationsprodukt CTC EcoVent. För mer information, se manualen för CTC EcoVent.

14.20.2 Larmlogg VP

Här kan man utläsa information om de senaste larmen. Det senaste larmet visas överst och de fyra senaste larmen redovisas under Tidigare larm.

Ett larm som återkommer inom en timme ignoreras för att inte fylla loggen. Om alla larmen är lika kan det tyda på att det är ett intermittert fel, t ex en glappkontakt.



Senaste larm:	Tid	HT(b)	LT(b)	ÖH(K)	I(A)
Lågt brine flöde	07:20 1/3	8.8	3.3	15.9	3.9
Tidigare larm:					
Fel fasföljd	10:30 1/3	27.9	8.6	-227	50.0
Kom.fel motorskydd	09:01 1/3	27.9	3.6	42.2	0.0

14.20.3 Kodade inställningar

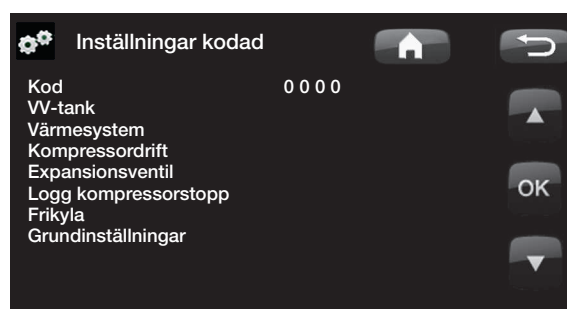
! OBS! Inloggning i Inställningar kodad får endast ske av behörig servicetekniker. Allvarliga driftstörningar och fel på produkten kan uppstå om värden ändras utan behörighet. Observera att garantivillkoren i sådana fall inte gäller.

Denna meny är avsedd för tillverkarens drift- och larmgränser. En 4-siffrig kod måste anges för att kunna ändra dessa gränser. Det går dock utan kod att titta på vad som ingår i menyn.

Kodning vid BBR installation

Vid installation i nyproducerat boende, måste Boverkets regler följas vid inställning av maximal eleffekt.

Installatören ska då knappa in den firsiffriga koden 8818, som låser inställd maximal effekt då koden 8818 ändras till något annat.



14.20.4 Snabbstart kompressor

Vid uppstart av produkten så fördröjs kompressorstarten med 10 minuter. Denna funktion skyndar på detta förlopp.

14.20.5 Uppdatera program, USB

Endast för servicetekniker. Här kan man uppdatera programvaran i displayen via USB. Programuppdateringen är klar när startsidan visas.

14.20.6 Skriv logg till USB

Endast för servicetekniker. Här kan man spara loggade värden till ett USB-minne.

14.20.7 Kontrollera strömkännare

Ska användas för att identifiera vilken strömkännare som är ansluten för respektive fas.

Alla tre strömmarna (L1,L2 och L3) ska synas i aktuell driftinfo då värmepumpen har identifierat strömtransformatorernas respektive faser.

I detta läge är det viktigt att ha alla större elförbrukare i huset avstängda, se då till att även reservtermostaten är avstängd.

14.20.8 Ominstallation

Detta kommando startar installationssekvensen på nytt, se kapitel Första start.

! OBS! Spänningen till produkten får under inga omständigheter brytas under uppdateringen.

! OBS! Bryt strömmen och starta alltid om produkten efter programuppdatering! Det kan ta flera minuter innan displayen kommunicerat klart efter omstart.

15. Felsökning/lämpliga åtgärder

Värmepumpen är konstruerad för att ge en tillförlitlig drift och en hög komfort samt ha en lång livslängd. Här finns olika tips som kan vara till hjälp och vägledning vid eventuella driftstörningar.

Om fel uppstår ska du alltid ta kontakt med den installatör som utfört installationen. Om denne i sin tur bedömer att det rör sig om ett material- eller fabrikationsfel, tar installatören kontakt med oss för kontroll och åtgärd av skadan. Ange alltid produktens tillverkningsnummer.

Varmvatten

Många vill utnyttja värmepumpens låga driftskostnader maximalt.

Styrsystemet är försett med tre komfortnivåer avseende varmvatten.

Vi rekommenderar att starta med lägsta nivån, och om varmvattnet är otillräckligt öka till nästa nivå. Vi rekommenderar även att köra schemalagt varmvattenmönster.

Kontrollera att en dålig blandningsventil, dels vid värmepumpen, eventuellt även duschblandare inte påverkar varmvattentemperaturen.

Värmesystemet

Rumsgivaren ser hela tiden till att du får rätt och jämn temperatur i rummet. För att den ska kunna ge rätt signaler till styrningen ska radiatortermostater alltid vara helt öppna i utrymme där rumsgivaren är placerad.

Ett väl fungerande värmesystem är av stor betydelse för drift med värmepump, och påverkar energibesparingen.

Justera alltid in systemet med alla radiatortermostater helt öppna. Efter några dagar kan termostaterna regleras individuellt i de övriga rummen.

Om du inte får inställd rumstemperatur, kontrollera:

- Att värmesystemet är rätt justerat och väl fungerande. Att radiatortermostater är öppna och att radiatorerna är jämnvarma. Känn på hela radiatorns yta. Avlufta radiatorerna. Värmepumpens snåla drift kräver att värmesystemet är väl fungerande om du ska få en bra besparing.
- Att värmepumpen är i drift och inga felmeddelanden visas.
- Att tillräcklig eleffekt installerats. Öka eventuellt. Kontrollera även att eleffekten inte är begränsad på grund av för högt eluttag i huset (belastningsvakt).
- Att produkten inte är ställd i läge "Max tillåten framledningstemperatur" med för lågt värde.
- Att tillräckligt högt värde på "Framledningstemperatur vid -15 °C utetemperatur" valts. Öka vid behov, mer om detta och värmekurvor under kapitel Husets värmekurva. Kontrollera dock alltid först övriga punkter.
- Att inte temperatursänkning är felaktigt inställd. Se Inställningar/Värmesystem.

Om värmen inte är jämn, kontrollera (om rumsgivare installerad):

- Att rumsgivarens placering är representativ för huset.
- Att radiatortermostater inte stör rumsgivaren.
- Att inte andra värmekällor/köldkällor stör rumsgivaren.

■ Undvik att spola varmvatten med högsta hastighet. Tappar du istället upp ett bad lite långsammare får du en högre temperatur på vattnet.

■ Undvik att placera rumsgivaren i närheten av trapphus, på grund av ojämn luftcirkulation.

■ Har du inte radiatortermostater på övervåningen, kan du behöva montera sådana.

Belastningsvakt

Värmepumpen har en inbyggd belastningsvakt. Om anläggningen installeras med strömkännare sker en ständig övervakning av att husets huvudsäkringar inte överbelastas. Om så skulle ske, kopplas elsteg bort från värmepumpen. Vid stort värmebehov och i kombination med till exempel enfasig motorvärmare, spis, tvättmaskin eller torktumlare, kan värmepumpen vara begränsad. Det kan innebära att varken temperaturen på värmen eller varmvatten blir tillräcklig. Om värmepumpen är begränsad visas detta i klartext i teckenfönstret som Högt eluttag, reducerad effekt el (X A). Rådgör med elinstallatören att säkringsstorleken är rätt, eller att de tre faserna i huset är jämnt belastade.

Berg/markslingan

Fel kan uppstå på kyldelen om inte berg/markslingan installerats rätt, om den har avluftats otillräckligt, har för lite frostskyddsmedel eller dimensionerats otillräckligt. Dålig eller otillräcklig cirkulation kan ge upphov till att värmepumpen larmar för Låg förångning. Om temperaturskillnaden mellan ingående och utgående temperatur är för stor larmar produkten och Lågt brineflöde visas i teckenfönstret. Trolig orsak är att det finns kvarvarande luft i brinekretsen. Avlufta ordentligt – i vissa fall upp till ett dygn. Kontrollera även filtret till berg/markslingan, se även Anslutning av köldbärarsystem. Återställ larmet för Låg förångning på displayen. Låt en fackman undersöka och åtgärda felet vid upprepade driftstörningar.

Om texten Låg brinetemp visas i teckenfönstret kan berg/markslingan vara underdimensionerad, eller så är det fel på givaren. Kontrollera temperaturen på brinekretsen i menyen Aktuell driftinfo. Om inkommande temperatur understiger - 5 °C vid drift, låt en fackman undersöka brinekretsen.

Luftproblem

Om skvalande ljud hörs från värmepumpen, kontrollera att den är ordentligt avluftad. Fyll vid behov på mer vatten, så att rätt tryck uppnås. Om fenomenet upprepar sig, låt en fackman kontrollera orsaken.

Missljud vid avstängning av tappvatten

I vissa fall kan missljud komma från husets rörsystem och värmepumpen på grund av de tryckstötter som uppkommer då flödet hastigt bryts. Det är inget fel på produkten utan fenomenet kan förekomma då engreppsblandare av äldre modell används; nyare engreppsblandare är ofta försedda med mjukstängning. Vid missljud från hårt stängande disk- och tvättmaskiner kan detta åtgärdas med en tryckslagsdämpare. En tryckslagsdämpare kan även vara ett alternativ till mjukstängande tappvattenkranar.

Glöm inte att även radiatorerna kan behöva avluftas.

15.1 Informationstexter

Informationstexter visas i displayen i förekommande fall, och är avsedda att informera om olika driftlägen.



[I013] Startfördröjning

[I002] Värme från, värme sys 1

[I005] Värme från, värme sys 2

Visar att produkten är i Sommar drift. Inget behov av värme för aktuellt värmesystem, utan enbart varmvatten.

[I008] Tariff, VP från.

Visar att tariff har stängt av värmepumpen.

[I009] Kompressor spärrad

Kompressorn är vald att vara avstängd, t ex innan borring eller grävning för kollektorslingor utförts. Produkten levereras med avstängd kompressor. Valet sker i meny Avancerat/ Inställningar/Värmepump.

[I010] Tariff, EI från.

Visar att tariff har stängt av elpatronen.

[I011] Rundstyrning

Visar att rundstyrning är aktiv. Rundstyrning är en utrustning som elleverantören kan montera för att under kortare tid koppla bort elkrävande utrustning kvartervis. Kompressor och eleffekt spärras då rundstyrning är aktiv.

[I012] Högt eluttag, reducerad el

- Husets huvudsäkringar riskerar att överbelastas t ex på grund av att flera effektkrävande apparater används samtidigt. Produkten reducerar elpatronernas eleffekt under tiden.
- 2h max 6kW. Elektriska värmeelement är begränsade till 6 kW under 2 timmar efter att strömmen har slagits på. Texten visas om det krävs >6 kW under produktens första 2 timmars drift. Detta gäller efter ett strömavbrott eller en ny installation.

[I013] Startfördröjning

Kompressorn tillåts inte starta för tidigt efter att den har stannat, normal fördröjning minst tio minuter.

[I014] Golvfunktion aktiv, d

Visar att golvorkningsfunktionen är aktiv samt återstående tid (dagar) som funktionen är aktiv.

Smart: [I019] lågpris/ [I018] överkap./[I017] blockering

Produkten påverkas utifrån av "Smartgrid". Se även *Definiera system / Fjärrstyrning / Smartgrid*.

[I021] Värme, ext mode VS 1

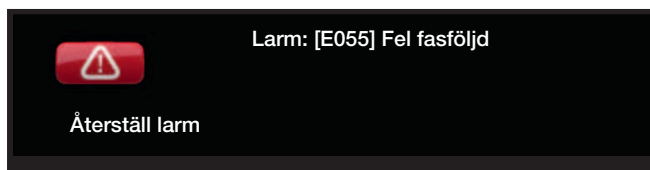
[I022] Värme, ext mode VS 2

Fjärrstyrningen påverkar om värmen i värmesystemet ska vara på eller av. Om värmen är avstängd så visas även informationen "Värme från värmesystem 1/2"

[I028] Semesterperiod

Visas vid inställning av semesterschema, vilket medför sänkning av rumstemperaturen och att varmvatten ej produceras.

15.2 Larmtexter



Vid fel på exempelvis en givare sker larm. I Displayen kommer det upp en text med information om felet.

Du återställer larmet genom att trycka på Återställ larm på displayen. Om flera larm uppstått visas dessa efter varandra. Ett kvarvarande fel kan inte återställas utan att först ha åtgärdats. Vissa larm återställs automatiskt om felet upphör.

Larmtext	Beskrivning
[E010] Kompressortyp ?	Text visas om information om kompressortyp saknas.
[E013] EVO från	Text visas vid fel på expansionsventilstyrningen.
[E024] Säkring löst	Text visas då säkringen (F1,F2) har löst ut.
[E026] Värmepump	Text visas om värmepumpen befinner sig i larmtillstånd.
[E027] Kommunikationsfel VP	Text visas då Displaykortet (A1) ej kan kommunicera med VP-styrkort (A5)
[E063] Kommunik.fel reläkort	Text visas då Displaykortet (A1) ej kan kommunicera med Reläkortet.(A2)
[E063] Komm.fel motorskydd	Text visas då VP-styrkort (A5) ej kan kommunicera med motorskyddet (A4)
[E086] Komm.fel expans.kort	Text visas då Displaykortet (A1) ej kan kommunicera med CTC Solstyrning/ Expansionskort (A3).
[E035] Pressostat högtryck	Köldmediesystemets högtrycksvakt har löst ut. Tryck reset och kontrollera om larmet återkommer igen. Vid återkommande fel – kontakta din installatör.
[E040] Lågt brineflöde	Lågt brineflöde beror oftast på att luft finns i kollektorsystemet, speciellt direkt efter installationen. Alltför långa kollektorer kan också vara en orsak. Tryck reset och kontrollera om larmet återkommer igen. Kontrollera även installerat brinefilter. Vid återkommande fel – kontakta din installatör.
[E041] Låg brinetemp	Inkommande temperatur på köldbärare (brine) från borrhål/markslinga är för låg. Tryck reset och kontrollera om larmet återkommer igen. Vid återkommande fel – kontakta din installatör för kontroll av dimensioneringen av den kalla sidan.
[E044] Stopp, hög kompr temp	Text visas vid hög kompressortemperatur. Tryck reset och kontrollera om larmet återkommer. Vid återkommande fel, kontakta din installatör.
[E045] Stopp, låg förångning	Text visas vid låg förångningstemperatur. Tryck reset och kontrollera om larmet återkommer. Vid återkommande fel, kontakta din installatör.
[E046] Stopp, hög förångning	Text visas vid hög förångningstemperatur. Tryck reset och kontrollera om larmet återkommer. Vid återkommande fel, kontakta din installatör.
[E047] Stopp, låg suggas expv.	Text visas vid låg suggastemperatur. Tryck reset och kontrollera om larmet återkommer. Vid återkommande fel, kontakta din installatör.
[E048] Stopp, låg förångn.expv.	Text visas vid låg förångningstemperatur expansionsventil. Tryck reset och kontrollera om larmet återkommer. Vid återkommande fel, kontakta din installatör.

Larmtext	Beskrivning
[E049] Stopp,hög förågn.expv.	Text visas vid hög förågningsstemperatur expansionsventil. Tryck reset och kontrollera om larmet återkommer. Vid återkommande fel, kontakta din installatör.
[E050] Stopp,låg överhett.expv.	Text visas vid låg överhettningstemperatur expansionsventil. Tryck reset och kontrollera om larmet återkommer. Vid återkommande fel, kontakta din installatör.
[E052] Fas 1 saknas [E053] Fas 2 saknas [E054] Fas 3 saknas	Text visas vid fasbortfall.
[E055] Fel fasföljd	Kompressormotorn i produkten måste gå på rätt håll. Produkten kontrollerar att faserna är korrekt anslutna, om inte så utlöses ett larm. Då måste två av faserna till produkten skiftas. Spänningen till anläggningen måste brytas för att återställa detta fel. Felet uppträder i regel endast vid installation.
[Exxx] Larm 'givare'	Vid fel på, inte ansluten eller kortsluten givare samt om värdet är utanför givarens område visas larm. Om det är en givare som är viktig för systemets drift stoppas kompressor. Då måste återställning ske manuellt efter åtgärd. För dessa givare återställs larmet automatiskt efter åtgärd: Givare övre tank (B5), Givare EVK-tank (B47), Givare framledning 1 (B18), Givare framledning 2 (B2), Givare ute (B15), Givare rum 1 (B11), Givare rum 2 (B12), Givare brine ut, Givare brine in, Givare VPIn, GivareVPut, Givare hetgas, Givare suggas, Givare högtryck, Givare lågtryck.
[E057] Motorskydd hög ström	Hög ström har detekterats till kompressorn. Tryck reset och kontrollera om larmet återkommer igen. Vid återkommande fel –kontakta din installatör.
[E058] Motorskydd låg ström	Låg ström har detekterats till kompressorn. Tryck reset och kontrollera om larmet återkommer igen. Vid återkommande fel –kontakta din installatör.
[E061] Maxtermostat	Texten visas om produkten har blivit för varm. Kontrollera alltid att maxtermostaten inte är utlöst vid installation eftersom det finns en möjlighet att maxtermostaten (F10) kan ha löst ut om pannan har lagrats extremt kallt. Den återställer du genom att trycka in knappen på elskåpet bakom fronten.
[E087] Driver	Tryck reset och kontrollera om larmet återkommer.
[E088] Driver: 1 -	Vid återkommande fel, kontakta din installatör och meddela ev nummer på felkod.
[E109] Driver: 29	Driverfel.
[E117] Driver: Offline	Kommunikationsfel. Värmepumpens ellåda och driver kommunicerar ej.

