



Asennus- ja huolto-ohjeet

CTC EcoPart i600M

Moduloivat kalliolämpöpumput

Malli i608M / i612M / i616M

400V 3N~



Tärkeää!

- Lue huolellisesti ennen käyttöä ja säilytä tulevaa käyttöä varten.
- Alkuperäisten ohjeiden käännös.

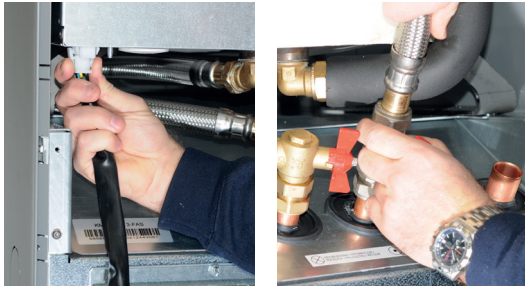
Sisällysluettelo

1. Tärkeää!	5	16. Tarkempi valikkojen kuvaus	57
1.1 Kuljetus.....	5	16.1 Aloitussivu.....	57
1.2 Asennuspaikka.....	5	16.2 Asennusopas.....	58
1.3 Kierrätys.....	5	16.3 Lämmitys/Viilennys.....	59
1.4 Käyttöönoton jälkeen.....	5	16.4 LKV.....	63
2. Turvallisuusmääräykset	6	16.5 Ilmanvaihto.....	64
3. Talon lämpöasetukset	7	16.6 Viikkoaikataulu.....	65
4. Tarkistuslista	11	16.7 Käyttötiedot.....	67
5. Tekniset tiedot	12	16.8 Näyttö.....	80
5.1 Osien sijainti, jäähdytysmoduuli.....	14	16.9 Asetukset.....	82
6. Rakenne	15	16.10 Määrittele.....	109
6.1 Mitat.....	16	16.11 Huolto.....	126
6.2 Kylmäainejärjestelmä.....	17	17. Parametriluettelo	132
6.3 Toimituksen sisältö.....	17	18. Käyttö ja huolto	134
7. Putkiasennus	18	19. Vianetsintä/Toimenpiteet	135
7.1 Etulevyn irrottaminen.....	18	19.1 Ilmoitustekstit.....	137
7.2 Lämmönsiirtoainepuolen putkiliitännät.....	18	19.2 Hälytystekstit.....	138
8. Liuospiirin liittäminen	22	19.3 Kriittiset hälytykset - Jäätymisvaara.....	140
8.1 Liitännät.....	22	20. Putkiasennus	142
8.2 Kylmäaineen periaatekaavio.....	25	20.1 Järjestelmä 1*.....	142
9. Sähköasennus	29	20.2 Järjestelmä 2 ja 3*.....	147
9.1 Sähköasennus: 400V 3N~.....	29	20.3 Järjestelmä 4 ja 5*.....	154
10. Kommunikaatio	30	20.4 Järjestelmä 6*.....	162
10.1 Lämpöpumppujen määrittäminen ja osoitteen antaminen sarjakytkenässä.....	31	21. Venttiilit	169
11. Sähkökaavio	33	21.1 Kolmitiesunttiventtiili.....	170
11.1 Jäähdytysmoduuli.....	33	21.2 Vaihtotenttiilit.....	171
11.2 Sähkökomponenttien kytkentätaulukko, jäähdytysmoduuli.....	34	21.3 Shunttiventtiili kahdelle lämmönlähteelle.....	172
11.3 Sähkökaavio relekortti /1.....	35	22. Sähköasennus kytkinrimat	173
11.4 Sähkökaavio relekortti /2.....	36	22.1 Vahvavirta.....	173
11.5 Sähkökaavio Laajennuskortti /3.....	37	22.2 CTC EcoPart i600M:n ja EcoAir-/EcoPart-laitteen välinen tiedonsiirto.....	173
11.6 Sähkökaavio relekortti /4.....	38	22.3 Suojapienjännite (anturi).....	180
11.7 Sähkökomponenttien kytkentäkaavio, relekortti ja liitäntäkortti.....	39	22.4 Ethernet-kaapelin asennus.....	184
11.8 Antureiden resistanssit.....	42	22.5 Remote - Näytön peilaus.....	185
12. Ensimmäinen käynnistys	43	22.6 myUplink - Sovellus.....	185
13. Käyttö ja huolto	44		
13.1 Säännöllinen huolto.....	44		
14. Vianetsintä/Toimenpiteet	44		
14.1 Ilmaongelmat.....	44		
14.2 Hälytys.....	44		
15. Järjestelmä	45		
15.1 Lämmityspiiri.....	45		
15.2 Lämmin käyttövesi.....	48		
15.3 Huippulämpö.....	48		
15.4 Aurinkokeräimet*.....	49		
15.5 Uudelleenlataus: kallio/maa*.....	50		
15.6 Viilennys*.....	51		
15.7 Allas*.....	51		
15.8 Aktiivinen viilennys*.....	52		

Jäähdytysmoduulin irrotus



- Vain pätevä henkilö saa tehdä laitteen jäähdytysjärjestelmään liittyviä toimenpiteitä.
- Katkaise virta turvakytkimellä aina ennen laitteelle suoritettavia toimenpiteitä.



1. Löysää jäähdytysmoduulin sähkökaapelin liitin ja letkut.



2. Kiinnitä kantokahvat jäähdytysmoduulin alareunaan.



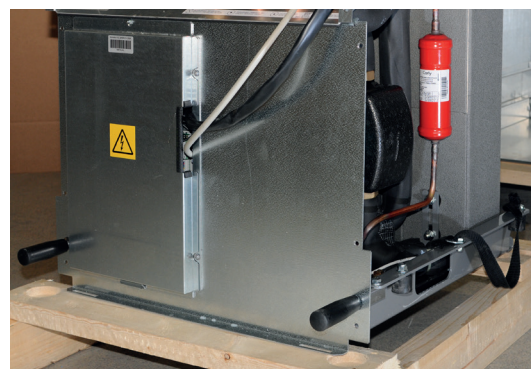
3. Irrota jäähdytysmoduulin kiinnitysruuvit.



4. Vedä jäähdytysmoduuli ulos nostamalla moduulia ensin hieman ylöspäin kantokahvoilla.



5. Nosta jäähdytysmoduuli kantokahvoilla ja kantohihnoilla.



6. Nosta jäähdytysmoduuli tuotteeseen kantokahvoilla ja kantohihnoilla. Irrota kantokahvat ja asenna sähkökaapelin liitin, letkut ja ruuvit takaisin paikalleen.

Onnittelut uuden tuotteen hankinnasta!



Täydellinen lämpöpumppu kallio-, maa- tai vesistökäyttökohteisiin

CTC EcoPart i600M on moduloiva lämpöpumppu, joka ottaa lämmön kalliosta, maasta tai vesistöstä ja siirtää sen talon olemassa olevaan lämmitysjärjestelmään.

CTC EcoPart i600M:ssä on valmiina energiatehokas (A-luokan) kiertovesipumppu maa-/ja kalliopiiriin eli kylmälle puolelle. Liitäntä voidaan tehdä valinnaisesti lämpöpumpun vasemmalta tai oikealta sivulta tai sen takaa.

CTC EcoPart i600M sisältää ohjausjärjestelmän, joka:

- valvoo kaikkia lämpöpumpun toimintoja.
- sallii yksilölliset säädöt.
- näyttää halutut arvot, kuten lämpötilan, käyttöajat, energiankulutuksen ja vikailmoitukset.
- helpottaa säätöjä ja vianetsintää yksinkertaisesti ja selkeästi.

CTC EcoPart i600M on helppo huoltaa, koska sen sähkökomponentit ja kylmämoduuli ovat hyvin esillä ja sen ohjausohjelmassa on tehokas vianetsintätoiminto.

Asennuksen helpottamiseksi, erityisesti nykyisen lämpöpumpun vaihtamisen yhteydessä, tuote on varustettu vaihtventtiilillä ja omilla menovesiputkillä lämmitykselle ja lämpimälle käyttövedelle.

CTC EcoPart i600M on saatavana kolmena eri versiona: CTC EcoPart i608M, CTC EcoPart i612M ja CTC EcoPart i616M.

Jos lisävaruste CTC Expansion on asennettu, voidaan määrittää lisää toimintoja. Nämä toiminnot on merkitty tähdellä (*) tässä asennus- ja käyttöoppaassa.



HUOM! Tässä asennusohjeessa annetaan tiedot teknisistä tiedoista, käytöstä, asennuksesta jne. Paikalliset asetukset tai kyseisen maan määräykset on otettava huomioon.

1. Tärkeää!

Ota toimituksen ja asennuksen yhteydessä huomioon erityisesti seuraavat seikat:

1.1 Kuljetus

- Kuljeta lämpöpumppu asennuspaikalle ennen sen purkamista pakkauksesta. Käsittele sitä jollakin seuraavista tavoista:
 - Haarukkatrukki
 - Nostoliina lavan ympärillä.
- HUOM! Voidaan käyttää ainoastaan laitteen ollessa pakkauksessaan.
- Lämpöpumppu on kuljetettava ja säilytettävä pystyasennossa.

1.2 Asennuspaikka

- Poista pakkaus ja tarkista ennen asennusta, että lämpöpumppu ei ole vahingoittunut kuljetuksessa. Ilmoita kuljetusliikkeelle mahdollisista vahingoista.
- Sijoi lämpöpumppu kiinteälle alustalle, mieluiten betonilaatalle. Jos lämpöpumppu sijoitetaan seisomaan pehmeälle matolle, säätöjalkojen alle on laitettava aluslaattoja.
- Muista, että lämpöpumpun eteen on jätettävä vähintään 1 metri huoltotilaa.
- Lämpöpumppua ei saa upottaa lattiatason alapuolelle.

Kun olet yhteydessä CTC:hen, ilmoita aina:

- Sarjanumero
- Malli/koko
- Näytöllä näytetty vikateksti
- Puhelinnumerosi

1.3 Kierrätys

- Pakkaus on vietävä kierrätyskeskukseen tai annettava asentajalle asianmukaista jätteenkäsittelyä varten.
- Loppuun käytetystä tuotteesta on huolehdittava oikein ja se on toimitettava jäteasemalle tai jälleenmyyjälle, joka tarjoaa asianmukaisia palveluita. Tuotetta ei saa hävittää kotitalousjätteenä. On erittäin tärkeää, että tuotteen kylmäaine, kompressoriöljy ja sähkö-/elektronikkalaitteet hävitetään oikealla tavalla.

1.4 Käyttöönoton jälkeen

- Asentaja opastaa kiinteistönomistajaa järjestelmän rakenteeseen ja huoltoon liittyvissä asioissa.
- Asentaja täyttää tarkistuslistan ja lisää yhteystiedot: sekä asiakas että asentaja allekirjoittavat listan, joka jää asiakkaan säilytettäväksi.
- Rekisteröi tuote takuuta ja vakuutusta varten kotisivullamme.
<https://www.ctc-heating.com/customer-service#warranty-registration>



Nämä tietoruudut [i] sisältävät ohjeita, joiden avulla laite toimii optimaalisesti.



Nämä tietoruudut [!] sisältävät ohjeita, jotka ovat tärkeitä laitteen asennuksen ja käytön kannalta.

Omat muistiinpanot

Täytä alla olevat tiedot. Niiden on hyvä olla käsillä, jos jotain sattuu.

Malli:	Sarjanumero:
Putkiasennus:	Nimi:
Päivämäärä:	Puh.nro:
Sähköasennus:	Nimi:
Päivämäärä:	Puhelin:

Emme vastaa painovirheistä. Pidätämme oikeuden rakennemuutoksiin.

2. Turvallisuusmääräykset



Katkaise virta moninapaisella turvakytkimellä aina ennen laitteeseen tehtäviä toimenpiteitä.



Laite on kytkettävä suojamaadoitukseen.



Laitteen tuoteluokitus on IPX1. Laitetta ei saa huuhdella vedellä.



Tarkista ennen laitteen nostamista, että laitteen nostosilmukka ja käytettävän nostimen kaikki osat ovat kunnossa. Älä koskaan seiso ylös nostetun laitteen alapuolella.



Älä koskaan vaaranna turvallisuutta irrottamalla kiinniruuvattuja kupuja, kansia ja vastaavia.



Vain pätevä henkilö saa tehdä laitteen jäähdytysjärjestelmään liittyviä toimenpiteitä.



Tuotteen asennus- ja kytkentätyöt saa tehdä vain valtuutettu sähköasentaja. Kaikki johdotukset on tehtävä voimassa olevien säännösten mukaisesti.

Tuotteen sähköjärjestelmän huollon saa suorittaa vain valtuutettu sähköasentaja kansallisen sähköturvallisuusstandardin erityisten vaatimusten mukaisesti.

Riskien välttämiseksi viallisen syöttökaapelin saa vaihtaa vain valmistaja tai pätevä huoltoteknikko.



Varoventtiilin tarkistus:
– Kattilan/Järjestelmän varoventtiili on tarkistettava säännöllisesti.



Laitetta ei saa käynnistää, jos sitä ei ole täytetty vedellä. Ohjeet ovat putkiasennusta käsittelevässä luvussa.



VAROITUS: Tuotetta ei saa käynnistää, jos lämmittimen vesi on mahdollisesti jäänyt.



Laitetta voivat käyttää kahdeksan vuotta vanhemmat lapset ja henkilöt, joiden fyysiset tai henkiset kyvyt tai aistit ovat heikentyneet tai joilla ei ole tarvittavaa kokemusta tai taitoa, jos heidän toimintaansa valvotaan tai jos he ovat saaneet opastusta sekä ohjeita laitteen käyttöön turvallisella tavalla ja jos he ymmärtävät laitteen käyttöön liittyvät riskit. Lapset eivät saa leikkiä laitteella. Lapset eivät saa puhdistaa eivätkä huoltaa laitetta ilman valvontaa.



Jos laitteiston asennuksessa, käytössä ja ylläpidossa ei noudateta näitä ohjeita, Enertech ei sitoudu voimassa olevien takuehtojen noudattamiseen.

3. Talon lämpöasetukset

Talon lämpökäyrä

Lämpökäyrä on keskeinen osa laitteen ohjausta, koska juuri tämä säätö kertoo ohjausjärjestelmälle talon yksilöllisestä lämmöntarpeesta eri ulkolämpötiloilla. On tärkeää, että lämpökäyrä tulee oikein säädetyksi, jotta laite toimisi mahdollisimman hyvin ja taloudellisesti.

Kun lämpötila ulkona on 0 °C, on sen oltava jonkin talon patteriverkostossa 30 °C, kun toinen talo tarvitsee 40 °C. Ero eri talojen välillä riippuu mm. pattereiden pinta-alasta ja määrästä ja siitä, kuinka hyvin talo on eristetty.

Lämpökäyrän säätäminen

Valikossa "Lämpökäyrä" kohdassa "Asetukset / Lämmityspiiri" voit hienosäätää menoveden lämpötilan lämpökäyrän arvoja suhteessa ulkolämpötilaan ja asettaa arvot lämmityspiirin käyrän kaltevuudelle ja säädölle.

Katso lisätietoja luvun "Asetukset/Lämmityspiiri" kohdasta "Lämpökäyrä".

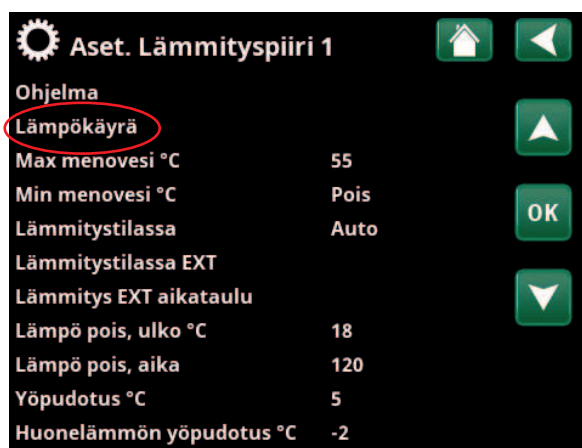
Pyydä asentajalta apua arvojen asettamiseen.

Lämpökäyrän asettaminen on hyvin tärkeää, vaikka se voi joissakin tapauksissa kestää jopa useita viikkoja. Aluksi on parasta käyttää järjestelmää ilman huoneanturia. Järjestelmä säätyy silloin pelkästään ulkolämpötilan ja talon lämpökäyrän mukaan.

Säätämisyksikön aikana on tärkeää, että:

- Yöpudotustoiminto ei ole valittuna.
- Kaikki lämmitysverkoston termostaattiventtiilit on avattu kokonaan. (Näin löydetään käyrän alin piste, jossa lämpöpumpun käyttö on mahdollisimman taloudellista.)
- Ulkolämpötila on enintään +5 °C.
- Lämmitysverkosto toimii oikein ja piirit on oikein säädetty.

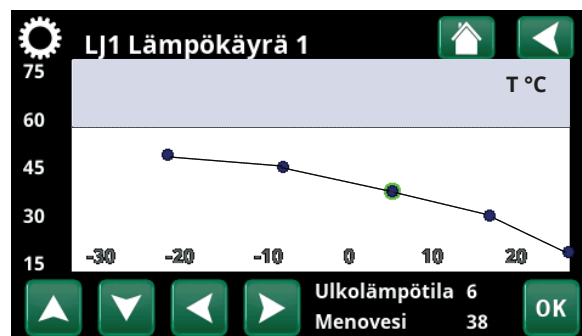
i Lisätietoja lämpökäyrän asettamisesta on luvun "Asetukset / Lämmityspiiri" kohdassa "Lämpökäyrä".



Osa valikkoa "Edistyneempi/Asetukset/Lämmityspiiri/Lämmityspiiri 1".



Valikko "Edistyneempi/Asetukset/Lämmityspiiri/Lämmityspiiri 1 / Lämpökäyrä". Aktiivinen käyrä: #1.



Valikko "Edistyneempi/Asetukset/Lämmityspiiri/Lämmityspiiri 1 / Lämpökäyrä/Hienosäätö".

Asianmukaiset oletusarvot

Lämpökäyrää ei useinkaan pysty säätämään tarkasti heti asennushetkellä. Silloin voi olla olevia arvoja käyttää hyvänä lähtökohtana. Lämpöä antavalta pinta-alaltaan pienet patterit vaativat menovedelle korkeamman lämpötilan. Kohdassa "Edistyneempi/Asetukset/Lämmitysjärjestelmä" voit säätää lämmitysjärjestelmän lämpökäyrää (lämpökäyrän kaltevuus).

Suositusarvot ovat:

Ainoastaan lattialämmitys:	Kaltevuus 35
Matalan lämmön järjestelmä: (hyvin eristetyt talot)	Kaltevuus 40
Normaalin lämmön järjestelmä: (tehdasasetus)	Kaltevuus 50
Korkean lämmön järjestelmä: (vanhat talot, pienet patterit, puutteelliset eristykset)	Kaltevuus 60

Lämpökäyrän säätäminen

Jäljempänä kuvattua menetelmää käyttäen voidaan asettaa oikea lämpökäyrä.

Säätö, jos sisällä on liian kylmä:

- Jos ulkolämpötila on **alle** 0 °C:
Lisää käyrän kaltevuusarvoa parilla asteella.
Odota sitten vuorokauden verran saadaksesi selville, onko lisäsäätö tarpeen.
- Jos ulkolämpötila on **yli** 0 °C:
Lisää käyrän säätöarvoa parilla asteella.
Odota sitten vuorokauden verran saadaksesi selville, onko lisäsäätö tarpeen.

Säätö, jos sisällä on liian lämmin:

- Jos ulkolämpötila on **alle** 0 °C:
Vähennä käyrän kaltevuusarvoa parilla asteella.
Odota sitten vuorokauden verran saadaksesi selville, onko lisäsäätö tarpeen.
- Jos ulkolämpötila on **yli** 0 °C: Vähennä käyrän säätöarvoa parilla asteella. Odota sitten vuorokauden verran saadaksesi selville, onko lisäsäätö tarpeen.



Määritetty lämpökäyrä on aina etusijalla. Huoneanturilla voidaan vain jossain määrin lisätä tai vähentää lämpötilaa yli säädetyn lämpökäyrän. Kun huoneanturi ei ole käytössä, pattereiden lämpötila määritetään valitun lämpökäyrän perusteella.

Esimerkki lämpökäyröistä

Alla olevat kaaviot osoittavat, miten lämpökäyrä muuttuu, kun käyrän kaltevuutta muutetaan. Käyrän kaltevuus kertoo pattereiden lämmöntarpeesta eri ulkolämpötiloilla.

Käyrän kaltevuus

Käyrän kaltevuudeksi asetettava arvo on menoveden lämpötila, kun ulkolämpötila on $-15\text{ }^{\circ}\text{C}$.

Käyrän säätö

Käyrää voidaan suuntaissiirtää (Säätö) niin monta astetta, että se voidaan mukauttaa eri järjestelmiin/taloihin.

Kaltevuus $50\text{ }^{\circ}\text{C}$
Säätö $+5\text{ }^{\circ}\text{C}$

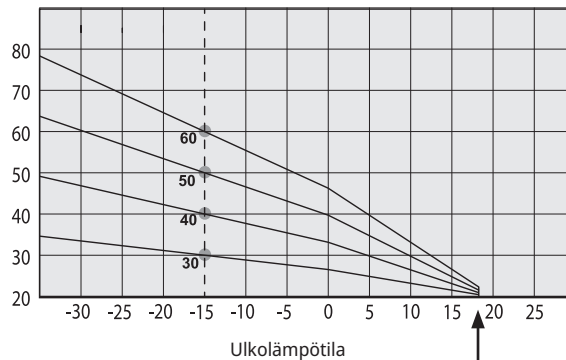
Kaltevuus $50\text{ }^{\circ}\text{C}$
Säätö $0\text{ }^{\circ}\text{C}$

Esimerkki

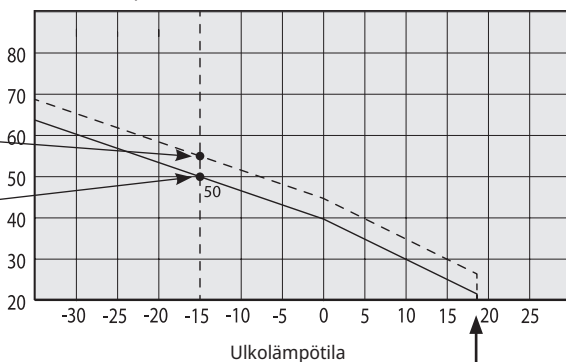
Käyrän kaltevuus $60\text{ }^{\circ}\text{C}$
Käyrän säätö $0\text{ }^{\circ}\text{C}$

Tässä esimerkissä suurimmaksi mahdolliseksi menoveden lämpötilaksi on säädetty $55\text{ }^{\circ}\text{C}$.
Pienin sallittu lähtölämpötila on $27\text{ }^{\circ}\text{C}$ (esimerkiksi kesän kellarilämpötila tai kylpyhuoneen lattiapiirit).

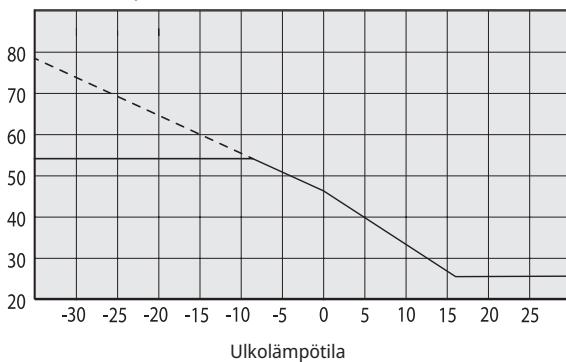
Menoveden lämpötila



Menoveden lämpötila



Menoveden lämpötila



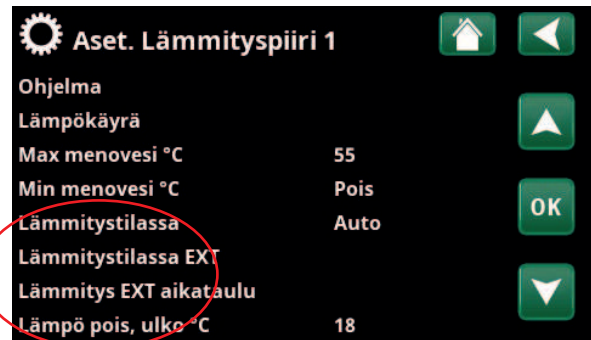
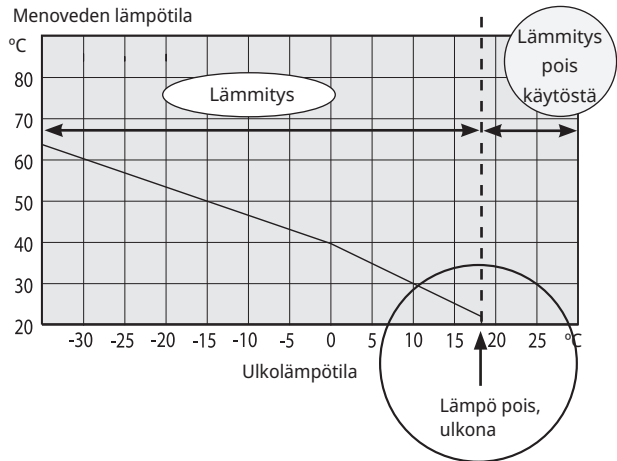
Liian matalaksi säädetty arvo voi johtaa siihen, että haluttua huonelämpötilaa ei saavuteta. Silloin lämpökäyrä voidaan säätää yllä esitetyllä tavalla tarpeen mukaan

Kesäkausi

Kaikissa kiinteistöissä on omia lämmönlähteitä (valaisimet, liedet, ihmiset jne.), joiden ansiosta lämpö voidaan sulkea toivottua huonelämpötilaa alhaisemmassa ulkolämpötilassa. Mitä paremmin talo on eristetty, sitä aiemmin lämpöpumppu voidaan sulkea.

Esimerkki osoittaa tuotteen perussäädön 18 °C. Tätä arvoa, "**Lämpö pois, ulko**", voidaan muuttaa valikossa "Edistyneempi/Asetukset/Lämmityspiiri". Järjestelmäpumpulla varustetussa järjestelmässä pumppu pysäytetään, kun lämmitys suljetaan. Lämpö käynnistyy automaattisesti, kun lämpöä taas tarvitaan.

Katso lisätietoja lämmitystilän asetuksesta luvusta "Määrittele/Lämmityspiiri".



Osa valikkoa "Edistyneempi/Asetukset/Lämmityspiiri/Lämmityspiiri 1".

4. Tarkistuslista

Asentajan on aina täytettävä tarkistuslista.

- Listaa voidaan tarvita mahdollisen huollon yhteydessä.
- Asennuksessa on aina noudatettava asennus- ja huolto-ohjeessa annettuja ohjeita
- Asennuksessa on aina noudatettava ammattikäytäntöä.

Asennuksen jälkeen laite on tarkistettava ja toiminta varmistettava seuraavien kohtien mukaan:

Putkiasennus

- Lämpöpumppu täytetty, ammattimaisesti paikalleen sijoitettu ja oikein säädetty ohjeiden mukaan
- Lämpöpumppu sijoitettu paikalleen niin, että sen huolto on mahdollista
- Latauspumppu / lämmitysverkoston pumppu (järjestelmätyypin mukaan) kapasiteetiltaan riittävä tarvittavalle virtaukselle
- Lämmitysverkoston venttiilit (järjestelmätyypin mukaan) ja muut venttiilit avattu
- Tiivystesti
- Järjestelmän ilmaus
- Tarvittavien varoventtiilien toiminta tarkistettu
- Tarvittavat ylivuotoputket asennettu lattiakaivoon (järjestelmätyypin mukaan)

Sähköasennus

- Turvakytin
- Oikeanlainen, tiukka kaapeliveto
- Tarvittavat anturit asennettu
- Lisävarusteet

Tiedot laitteen omistajalle (tehdyn asennuksen perusteella)

- Laitteen omistajan ja asentajan yhdessä suorittama käynnistys
- Valikot/ohjaus valitulle järjestelmälle
- Asennus- ja käyttöohjeet annettu asiakkaalle
- Valvonta ja täyttö, lämmitysjärjestelmä
- Tietoa säädöistä
- Tietoa hälytyksistä
- Asennettujen varoventtiilien toiminnan testaus
- Käy läpi takuumääräykset asiakkaan kanssa
- Asennustodistus rekisteröity osoitteessa ctclampo.fi (ctc-heating.com)
- Toimenpiteet vikailmoituksen tultua.

Päivämäärä / Asiakas

Päivämäärä / Asentaja

5. Tekniset tiedot

Syöttöjännite		EP i608M	EP i612M	EP i616M
CTC nr.		588601001	588601002	588601003
Sähkötiedot		400V, 3N~, 50Hz		
Nimellisteho lukuun ottamatta ähkövastus	kW	3.1	5.34	7.0
Nimellisteho	kW	10.5	15.7	17.1
Nimellisvirta jäähdytysmoduuli	A	4.82	8.9	11.7
Nimellisvirta	A	15.2	22.7	24.7
Maksimi sähkövastuksen teho ryhmäsulakkeella 10 / 13 / 16 / 20 / 25 A	kW	2.1 / 2.1 / 5.8 / 5.8 / 5.8	0.3 / 0.9 / 2.1 / 7.2 / 9	- / 0.3 / 0.9 / 2.1 / 9
Sulakkeella maksimi	A	16	25	25
Relekortti suurin sallittu kokonaiskuormitus*	A	10		
Relelähdön suurin sallittu kuormitus	A	4		
Suurin käynnistysvirta	A	2.3	2.3	1.8
Tehoalue, sähkövastus (min-max)	kW	0.3-5.8	0.3-9.0	0.3-9.0
Suojausluokka		IP X1		
HP Keymark Certificate		012-C700085	012-C700087	012-C700088

***Huomaus!** Huomaa tuotteen suurin ryhmäsulakkeekoko.

Lämpöpumpun käyttötiedot			EP i608M	EP i612M	EP i616M
Antoteho ¹⁾	@B0/W35 B5/W35 B10/W35	kW	6.08 7.10 8.10		10.52 12.26 13.95
Ottoteho ¹⁾	@B0/W35 B5/W35 B10/W35	kW	1.27 1.26 1.26		2.34 2.42 2.56
COP ¹⁾	@B0/W35 B5/W35 B10/W35	-	4.78 5.62 6.45		4.50 5.07 5.46

¹⁾ EN14511:2018, nimellisarvo.

Kattilajärjestelmä			EP i608M	EP i612M	EP i616M
Kattilan maksimi (TS)		°C	100		
Suurin käyttölämpötila lauhtutin		°C	65		
Virtaus qw vähin. B0/W35, Δt = 15K @max rps		l/s	0.12	0.20	0.27
Virtaus qw nimellisesti B0/W35, Δt = 5K		l/s	0.29	0.26	0.52
Suurin ulkoisesti käytettävissä oleva painekorkeus, nimellisvirta		kPa	47	52	58
Kattilajärjestelmän paineen lasku			Katso kaavio luvussa "Putkiasennus".		

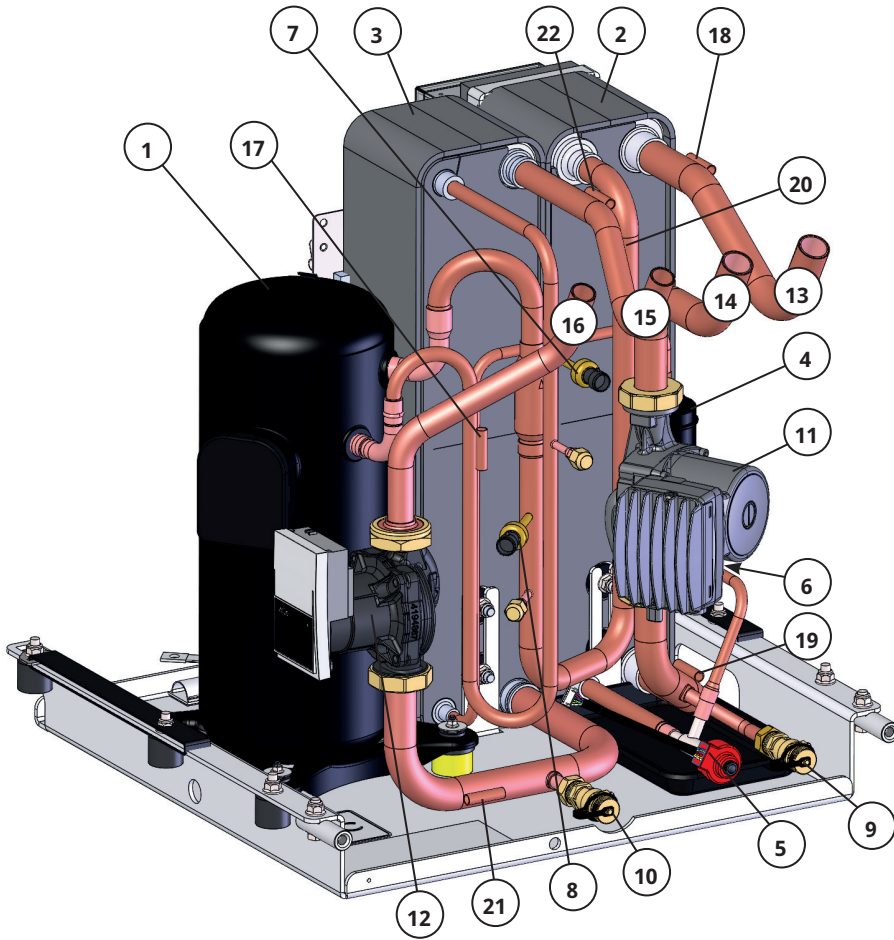
Liuospiiri		EP i608M	EP i612M	EP i616M
Nestetilavuus (V)	l	4.1		
Liuoksen min./maks.-lämpötila (TS)	°C	-5 / +20		
Liuoksen min./maks.-paine (PS)	bar	0.2/3.0		
Virtaus qc vähintään B0/W35, Δt = 6K	l/s	0.205	0.27	0.42
Virtaus qc nimellisesti B0/W35, Δt = 3K	l/s	0.39	0.32	0.58
Pumpun kapasiteetti		Katso kaavio luvussa "Putkiasennus".		
Ulkoisesti käytettävissä oleva pumpun paine nimellisvirtauksella	kPa	113	113	116

Putkiliitännät		EP i600M
Kylmäaine ulk. halk. kupariputki (joustava letku)	mm	28
Lämmönsiirtoaine ulk. halk. kupariputki	mm	28
Lämminvesiliitäntä ulk. halk.	mm	28
Kylmävesiliitäntä ulk. halk.	mm	28

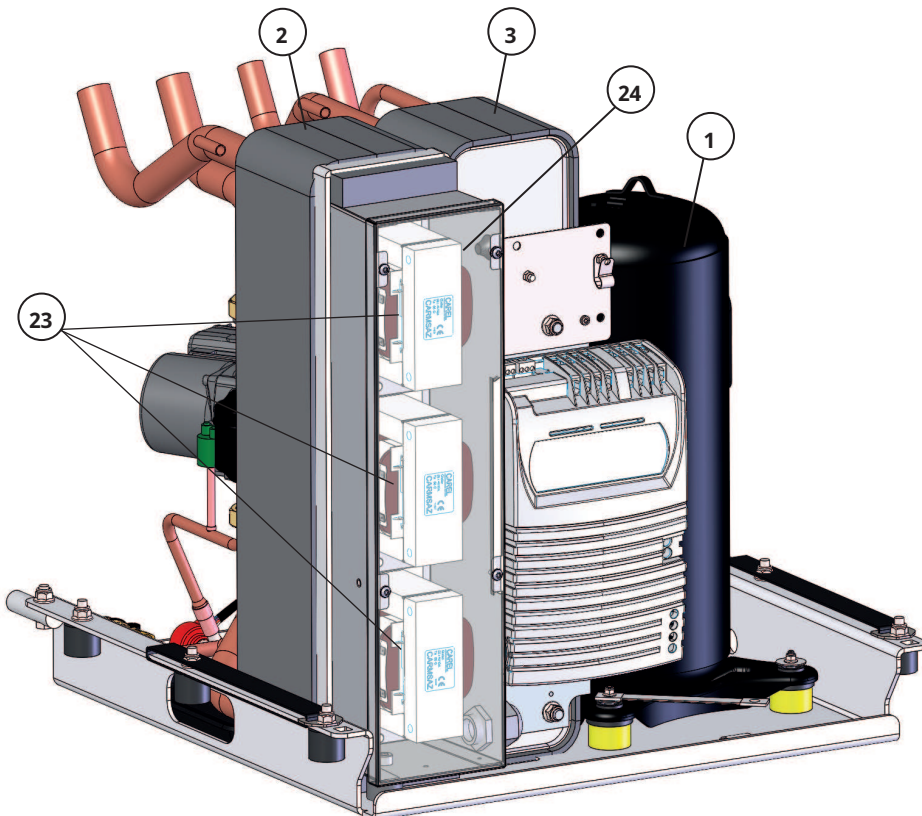
Muita tietoja		EP i608M	EP i612M	EP i616M
Kylmäainemäärä (R407C,fluorisoivat kasvihuonekaasut GWP 1774)	kg	2.4	2.4	2.2
CO ₂ vastaavuus	ton	4.258	4.258	3.903
Katkaisuarvo pressostaatti HT	MPa	3.1		
Paino pakkauksen kanssa / ilman pakkausta	kg	230 / 207	230 / 207	233 / 210
Mitat (syvyys x leveys x korkeus)	mm	673 x 596 x 1632		
Tarpeellinen matkakorkeus	mm	1700		
Ääniteho (L _{WA}) EN 12102:n mukaan arvolla B0, W35/55	dB(A)	34 / 34	39 / 41	42 / 42
Äänenpaine (L _{PA}) 1m B0/W35 (EN ISO 11203)	dB(A)	29	34	37

Tuotteet eivät vaadi vuosittaista kylmäaine vuoto tarkastusta.

5.1 Osien sijainti, jäädytysmoduuli

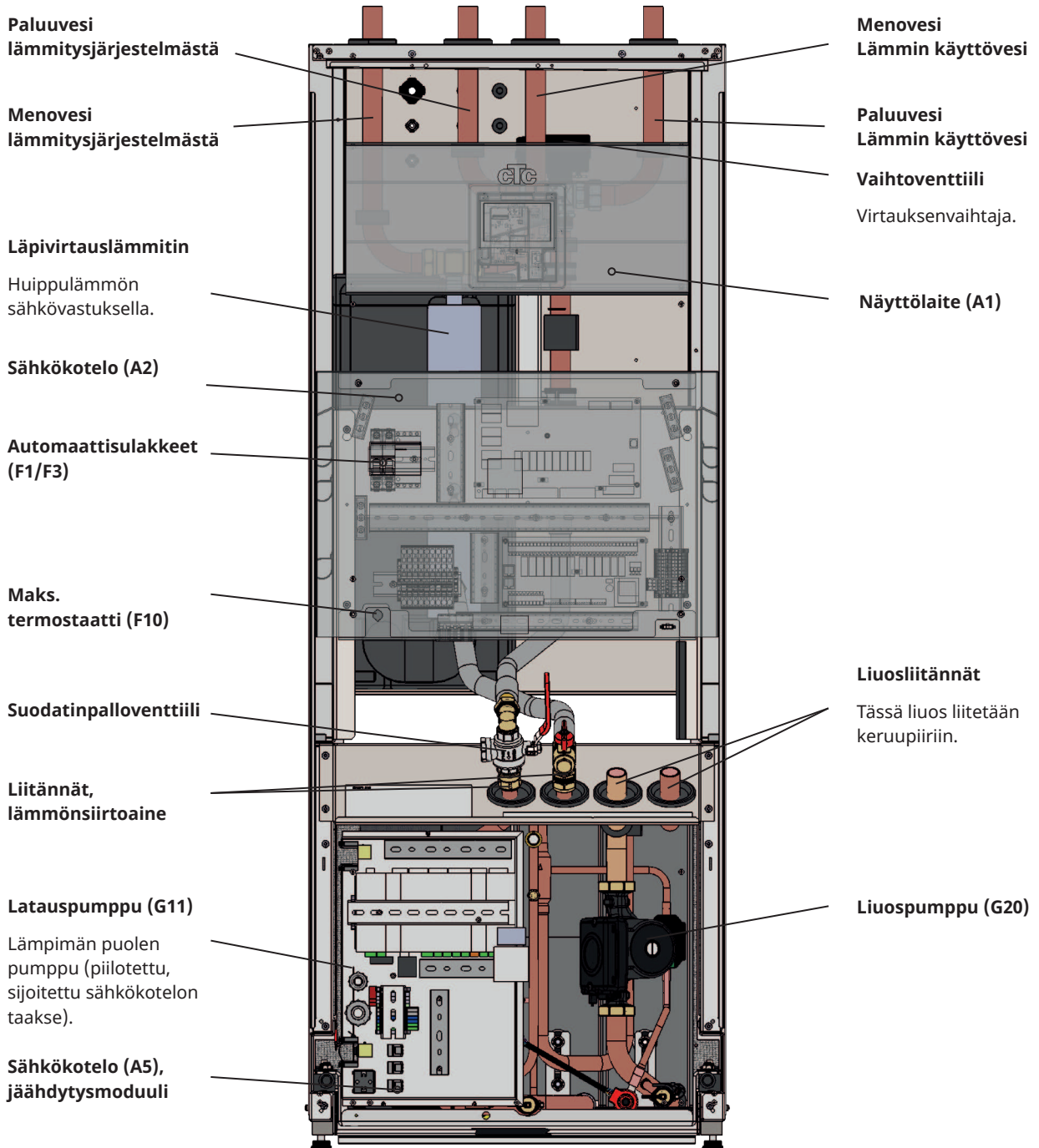


1. Kompressori
2. Höyrystin
3. Lauhdutin
4. Kuivaussuodatin
5. Paisuntaventtiili
6. Pressostaatti korkeapaine
7. Korkeapaineanturi
8. Matalapaineanturi
9. Tyhjennysventtiili, kylmä puoli, liuos
10. Tyhjennysventtiili, lämmin puoli, vesi
11. Liuospumppu
12. Latauspumppu
13. Liuos, tulo, Ø28 mm (kalliosta)
14. Liuos, lähtö, Ø28 mm (kallioon)
15. Lämmönsiirtoaine lähtö (menovesijohto) Ø22
16. Lämmönsiirtoaine tulo (paluuvesijohto) Ø22
17. Kuumakaasuanturi
18. Liuosanturi, tulo
19. Liuosanturi, lähtö
20. Imukaasuanturi
21. Anturi LP tulo
22. Anturi LP lähtö
23. AC-kelat (x3)
24. Anturi lämp AC-kuristus

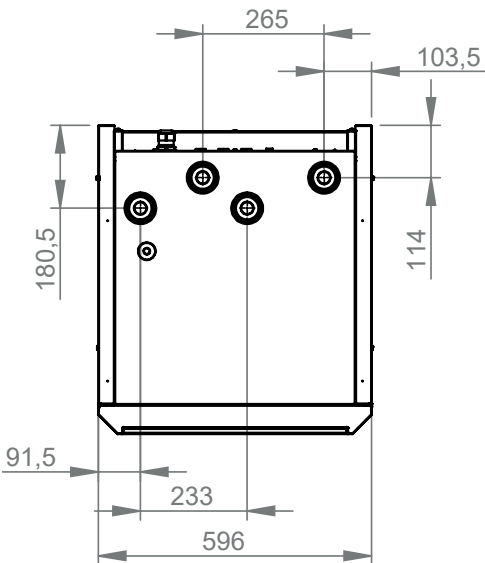
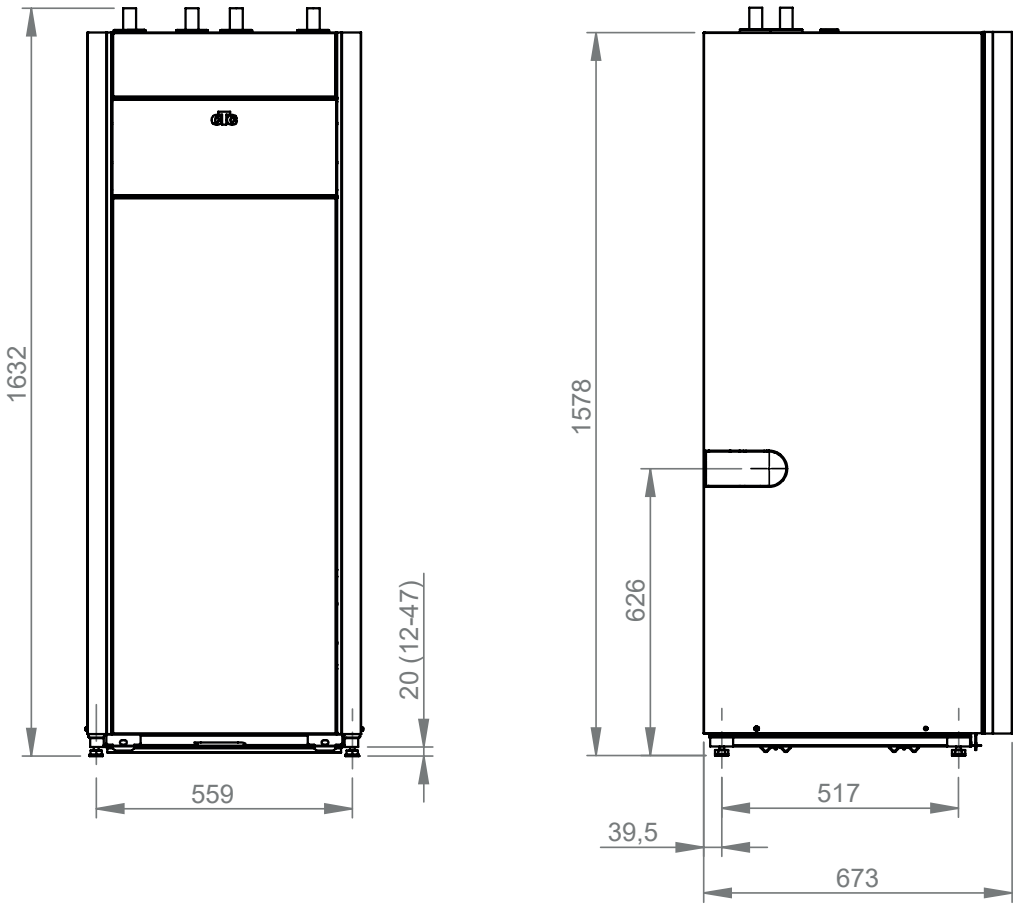


6. Rakenne

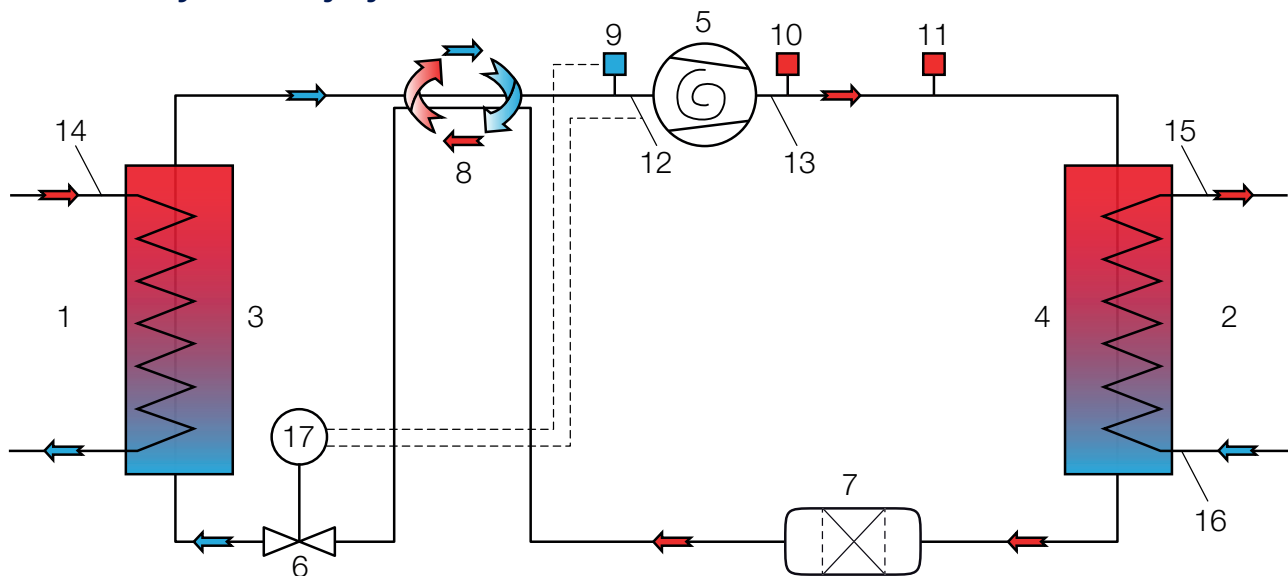
Alla oleva kuva esittää lämpöpumpun periaatteellisen rakenteen.



6.1 Mitat



6.2 Kylmäainejärjestelmä



- | | | |
|-------------------------------------|--------------------------|---------------------------------|
| 1. Liuos (lämmönlähde) | 7. Kuivaussuodatin | 14. Lämpötila liuos |
| 2. Vesi | 8. Kylmäainevaihdin | 15. Lämpötila, vesi lähtö |
| 3. Höyrystin | 9. Matalapaineanturi | 16. Lämpötila, vesi tulo |
| 4. Lauhdutin | 10. Korkeapaineanturi | 17. Ohjauksen paisuntaventtiili |
| 5. Kompressori | 11. Korkeapaineestaatti | |
| 6. Paisuntaventtiili (elektroninen) | 12. Lämpötila imukaasu | |
| | 13. Lämpötila kuumakaasu | |

6.3 Toimituksen sisältö

- 2 x kulmaliitin 28x28
- Huoneanturi
- Ulkoanturi
- 3 x 22k anturi, 5 m
- Ethernet-kaapeli, 1 m
- RJ45-liitin
- Ferriitti 25 MHz 141 Ω
- Tasoastia, liuos**
- Varoventtiili 1/2" 3 bar, liuospiiri
- Tukihylsy, 4 kpl
- Täyttösarja liuos G25**
- Täyttösarja liuos G32*
- Reunalista
- Painemittari
- Kokoojaputki 921-20
- Varoventtiili 2,5 bar ulk, lämmityspiiri
- 2 x kahva
- Putki liuos lyhyt
- Putki liuos pitkä

* Koskee CTC EcoPart i616M

** Koskee CTC EcoPart i608M ja CTC EcoPart i612M

7. Putkiasennus

Asennus on tehtävä voimassa olevien määräysten mukaisesti. Tuote on liitettävä paisunta-astiaan avoimessa tai suljetussa järjestelmässä. **Muista huuhdella lämmityspiiri puhtaaksi ennen liittämistä.** Tee kaikki asennukseen liittyvät säädöt luvun "Ensimmäinen käynnistys" ohjeiden mukaisesti.

7.1 Etulevyn irrottaminen

Etulevy on irrotettava paisunta-astian esipaineen säätämiseksi sekä putkiliitosten tarkistamiseksi ennen ensimmäistä käynnistystä.

1. Irrota magneettiliista.
2. Löysää kaksi ruuvia, joilla etulevy on kiinnitetty kattoon.
- 3.4. Vedä ulos ja nosta etulevy pois. Aseta se sivuun.

HUOM! Huomaa, että etulevyn näytön johto saattaa vahingoittua helposti.

7.2 Lämmönsiirtoainepuolen putkiliitännät

Tee putkivedot niin, että veden kiertämistä estäviä ilmataskuja ei synny. Ylimpään kohtaan voi tarvittaessa asentaa ilmanpoistimen.

7.2.1 Lämmityspiirin täyttöventtiili

Asenna täyttöventtiili kylmävesiliitoksen ja lämmityspiirin paluuputken väliin.

7.2.2 Takaiskuventtiili

Asenna takaiskuventtiili kylmän käyttöveden tuloputkeen.

7.2.3 Sulkuventtiilit

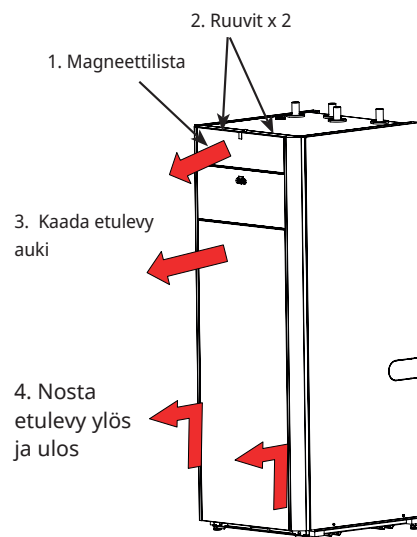
Menovesiputkeen on tärkeää asentaa sulkuventtiili.

7.2.4 Varoventtiili

Lämmityspiirin lämpöpumpun (2,5 bar) varoventtiili on asennettava voimassa olevien määräysten mukaisesti. Ylivuotoputki yhdistetään lattiakaivoon, joko suoraan tai ylivuotosuppiloon, jos etäisyyttä on yli kaksi metriä. Ylivuotoputkesta on oltava kaato lattiakaivoon. Se asennetaan jäätymättömäksi ja jätetään auki/paineettomaksi.

7.2.5 Painemittari järjestelmäpaine

Asenna painemittari paisunta-astiaan tai lämmityspiirin paluuputkeen.



HUOM! On tärkeää asentaa sulkuventtiilit sekä meno- että paluuputkeen.

HUOM! Lattiakaivoon menevä ylivuotoputki on asennettava!

7.2.6 Paisunta-astian liittäminen (lisävaruste)

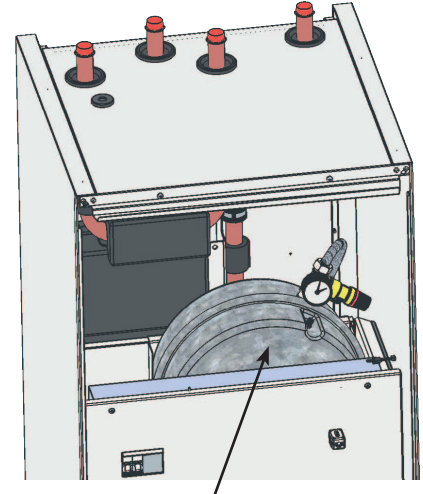
Lämpöpumppuun voidaan asentaa 18 litran suljettu paisunta-astia.

Paisuntasäiliön asennus

1. Kiinnitä toimitettu konsoli sisäjalustan takalevyyn. Paina konsolia niin, että tarttuu kiinni jalustaan.
2. Laske paisunta-astia konsoliin niin, että astian liitäntä jää vapaaksi paisuntaletkun liittämistä varten. Paisuntaletkun liittämiseksi tuotteeseen tulppakartio on irrotettava paluuputken T-liittimestä.
3. Aseta kiinnitystyyny paisunta-astian ja sähkökotelon väliin.

Mikäli käytetään avointa järjestelmää, on paisunta-astian ja korkeimmalla sijaitsevan lämpöpatterin välisen etäisyyden oltava vähintään 2,5 metriä, jotta välttyttäisiin järjestelmän hapettumiselta.

Mikäli lämpöpumppu liitetään yhteen toisen lämmönlähteen kanssa, esim. jo olemassa olevaan kattilaan, täytyy laitteilla olla erilliset paisunta-astiat.



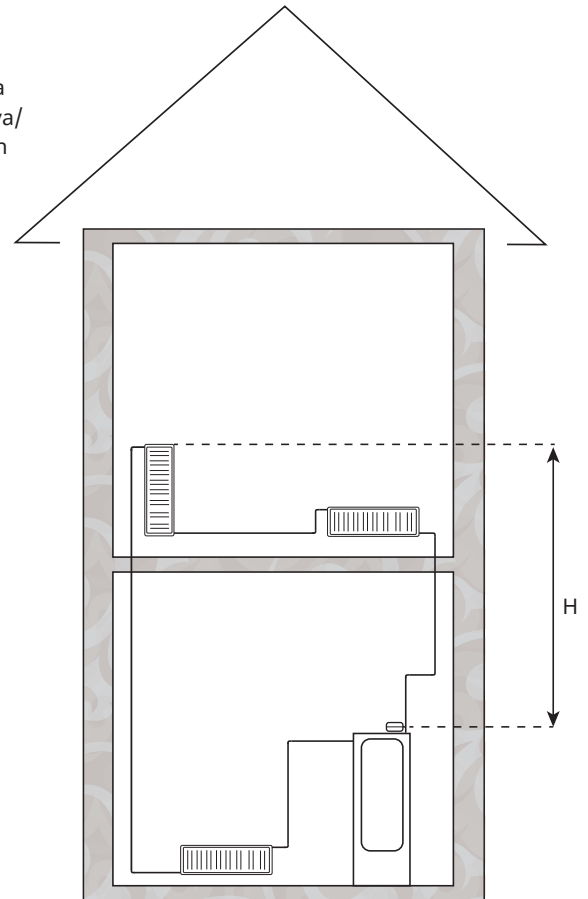
Paisunta-astia, jossa asennettu painemittari.

7.2.7 Paisuntasäiliön esipaine

Paisuntasäiliön esipaine mitoitetaan korkeimmalle sijoitetun patterin ja paisuntasäiliön välisen korkeuden (H) mukaan. Esipaine on tarkistettava/säädettävä ennen järjestelmän täyttämistä vedellä. Järjestelmäpaine on asetettava 0,3 baaria paisuntasäiliön esipainetta korkeammaksi. Tämä tarkoittaa, että esimerkiksi 1,0 baarin (10 mvp) esipaineella korkeusero saa olla enintään 10 m.

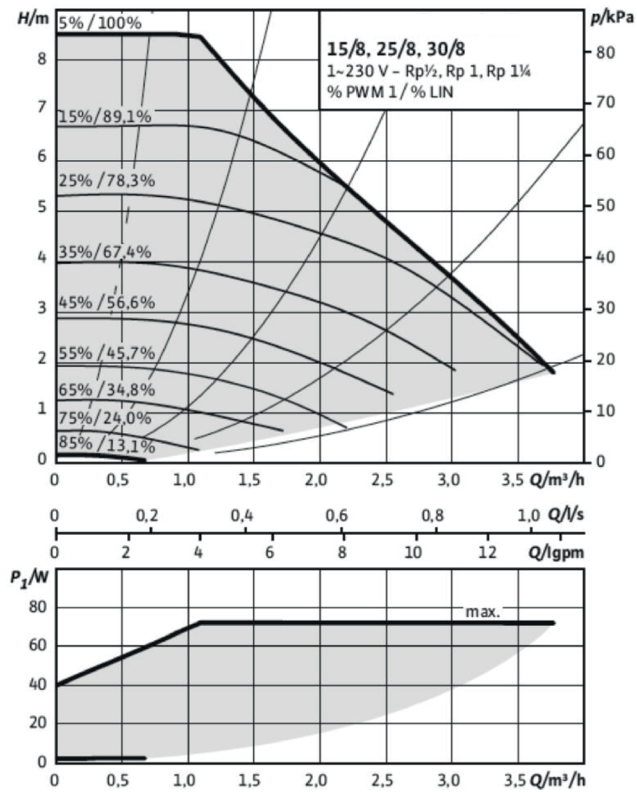
Enimmäis-korkeus (H) (m)	Esipaine (bar)	Järjestelmäpaine(bar)	Lämmityspiirin enimmäistilavuus (ilman tuotetta) (L)
5	0,5	0,8	568
10	1,0	1,3	426
15	1,5	1,8	284

Taulukko edellyttää paisuntasäiliön asennusta, joka sisältyy lämpöpumpun lisävarustesarjaan.

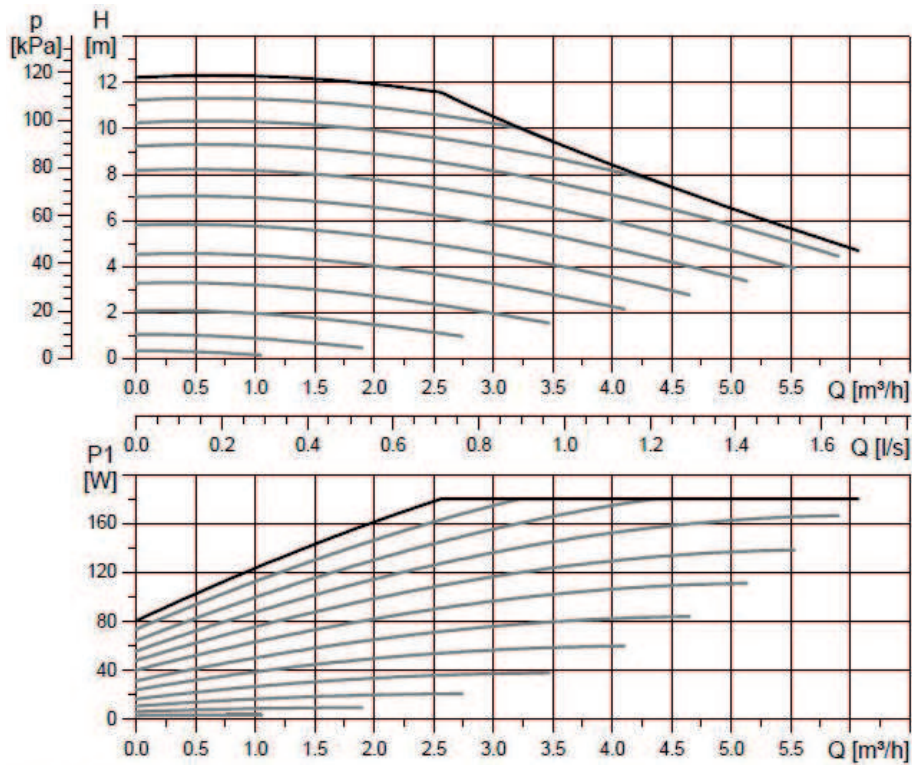


7.2.8 Kaavio, kiertovesipumput (latauspumput) (G11)

CTC EcoPart i608/612M

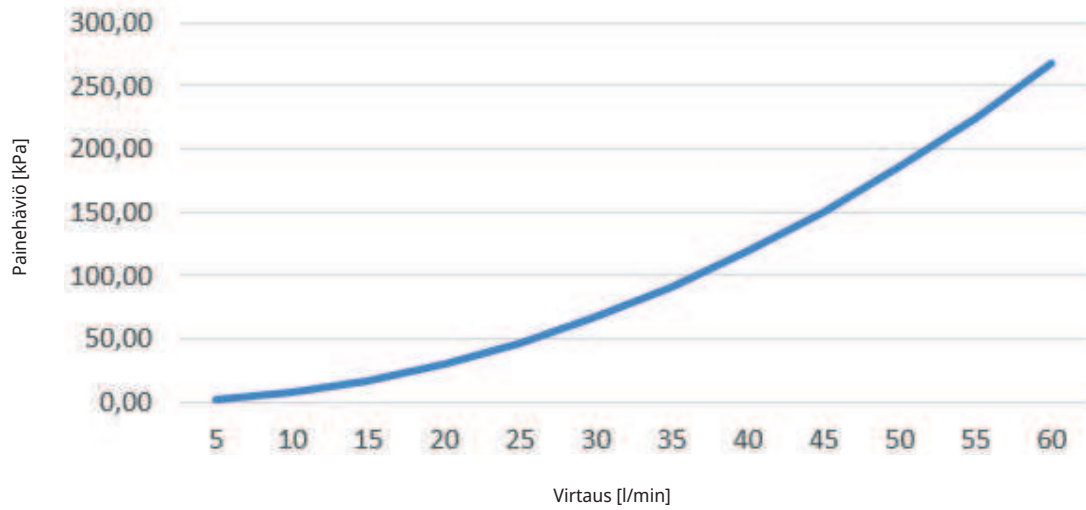


CTC EcoPart i616M

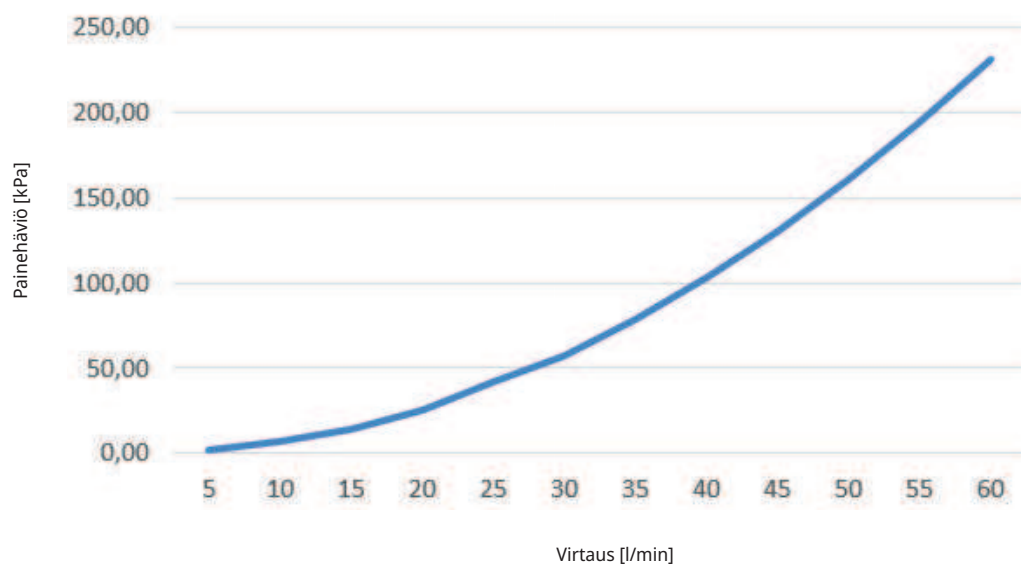


7.2.9 Painehäviökaavio - lämmin puoli

CTC EcoPart i608M / EcoPart i612M



CTC EcoPart i616M



8. Liuospiirin liittäminen

Kylmäainepiirin (liuospiirin), eli kallioon tai maahan upotettavan kerääjän asentaminen ja liittäminen on annettava valtuutetun ammattilaisen tehtäväksi voimassa olevien määräysten mukaisesti.

Estä tarkasti kaikenlaisen lian pääsy keruuletkuihin, jotka on huuhdeltava puhtaiksi ennen liittämistä. Jätä katetulpat työskentelyn ajaksi aina paikalleen.

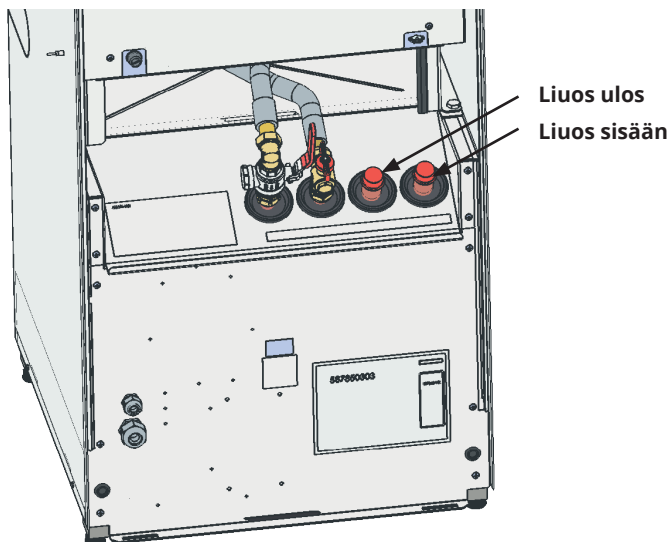
Kylmäainejärjestelmän lämpötila voi olla alle 0 °C. Siksi on tärkeää, että asennuksen aikana ei käytetä vesipohjaisia voiteluaineita tms. Samoin on tärkeää, että kaikki osat ovat suojattuja kondenssiveden varalta, jotta jäätä ei muodostu.

8.1 Liitännät

Liuosjärjestelmä voidaan liittää lämpöpumpun oikealle, vasemmalle tai takasivulle. Leikkaa peitelevyt auki siltä sivulta, johon liuosliitäntä asennetaan. Asenna seuraavasti:

1. Toimitukseen sisältyvä suojalista asetetaan eristyslevyn reiän ympärille liuosputkien suojaamiseksi. Leikkaa tarvittaessa suojalistaa, jotta se sopii hyvin reikään.
2. Asenna tarvikepakkauksen puristusrengasliittimet jäähdytysmoduulin liitäntäputkiin. Asennuksen helpottamiseksi voidaan liuospumun yläliitäntää tarvittaessa löysätä ja kääntää.
3. Vie liuosputket sivulevyn/takalevyn reiän läpi ja kytke ne puristusrengasliittimiin. Varmista, että eristys peittää kaikki liitännän osat jään ja kondenssiveden muodostumisen ehkäisemiseksi.
4. Keruujärjestelmä asennetaan sen jälkeen luvun "Kylmäaineen periaatekaavio" mukaisesti.

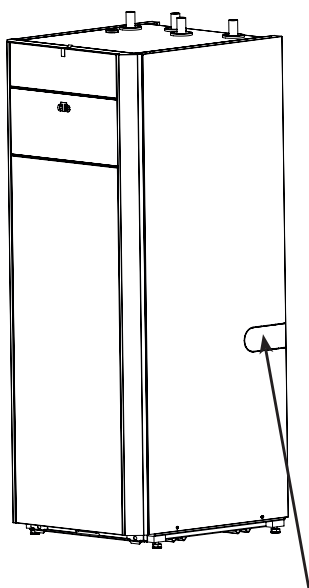
Katso mitat ja koot kappaleesta "Mittatiedot". Lämpöpumpun ja keruukierukan välisen putken mitan on oltava vähintään Ø28 mm.



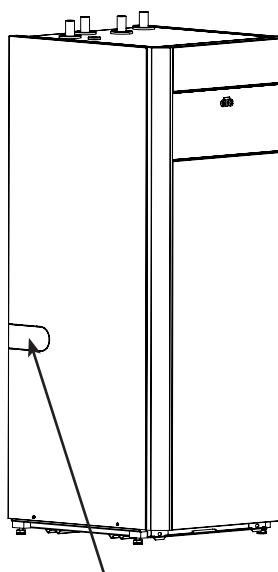
8.1.1 Kytentävaihtoehdot

Asennus vasemmalle tai oikealle puolelle

1. Avaa etupaneeli; katso luku "Putkiasennus".
2. Työnnä putket "liuos ulos" ja "liuos sisään" sivulta läpivientireikien läpi.
3. Vedä putkia ulos edestäpäin samaan aikaan, kun niitä työnnetään sisään sivustapäin.
4. Asenna liuosputket jäähdytysmoduuliin.



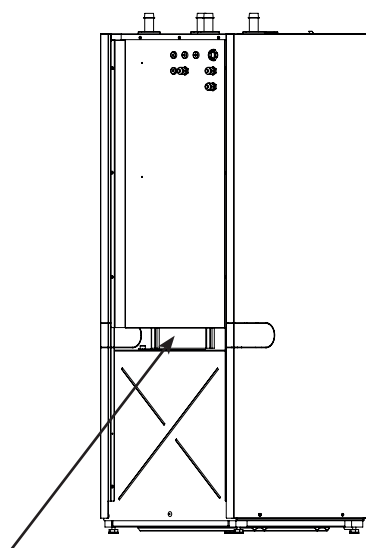
Liitäntä oikealla puolella



Liitäntä vasemmalla puolella

Asennus takasivulle (putket ylhäältä)

1. Avaa etupaneeli; katso luku "Putkiasennus".
2. Työnnä putket "liuos ulos" ja "liuos sisään" takasivulta läpivientireikien läpi.
3. Vedä putkia ulos edestäpäin samaan aikaan, kun niitä työnnetään sisään takaapäin.
4. Asenna liuosputket jäähdytysmoduuliin. Lyhyempi putki on katkaistava ja liitettävä jäähdytysmoduulista tulevaan putkeen.



Liitäntä takasivulla

8.1.2 Venttiilit

Venttiilit asennetaan seuraavalla sivulla olevan kytkentäkaavion mukaan. Kylmäpuolen huollon helpottamiseksi on asennettava sulkuventtiilit sekä tuleviin että lähteviin liitännöihin. Asenna venttiilit liitosten yhteyteen niin, että voit myöhemmin täyttää ja ilmata keräyskierukkaa.

8.1.3 Kondenssiveden eristäminen

Liuosjärjestelmän johtimet on eristettävä kondensoitumisen varalta, muuten syntyy jäätä ja kondenssivettä.

8.1.4 Täyttö ja ilmaus

Keräyskierukka ei saa sisältää ilmaa, koska jo pienikin määrä sisään jäänyttä ilmaa voi vaarantaa lämpöpumpun toiminnan.

Sekoita vettä ja jäänestöainetta avoimessa astiassa. Liitä letkut sulkuventtiileihin (98a ja 98b) kuvan mukaisesti. HUOM! Letkujen koon on oltava vähintään ¾". Liitä ulkoinen voimakas pumppu (100) täyttöä ja ilmausta varten. Avaa venttiilit (98a ja 98b) niin, että liuos kulkee sekoitusastian (101) kautta. Varmista myös, että venttiili (98d) on auki.

Jos lämpöpumppu on kytketty sähköverkkoon, liuospumppu (102) käynnistetään seuraavasti:

- Siirry valikkoon "Edistyneempi / Huolto / Toimintatesti".
- Siirry kohtaan "Testi Lämpöpumppu/LP Liuospumppu" ja aktivoi se. Liuospumppu käy, kunnes se pysäytetään manuaalisesti.

Anna liuksen kiertää järjestelmässä pitkään, kunnes se on täysin ilmattu. Ilmataskuja voi olla jäljellä, vaikka nesteen mukana ei tule ilmaa.

Ilmaa tasoastia (96) avaamalla sen yläosassa oleva tulppa.

Sulje venttiili (98a) ja anna täyttöpumpun käydä edelleen. Täyttöpumppu (100) paineistaa nyt järjestelmän. Sulje myös venttiili (98b) ja täyttöpumppu. Jos tasoastian taso on liian alhainen, sulje venttiilit (98c) ja (98d). Kierrä tulppa auki ja täytä astia noin 2/3. Kierrä tulppa kiinni ja avaa venttiilit (98c) ja (98d).

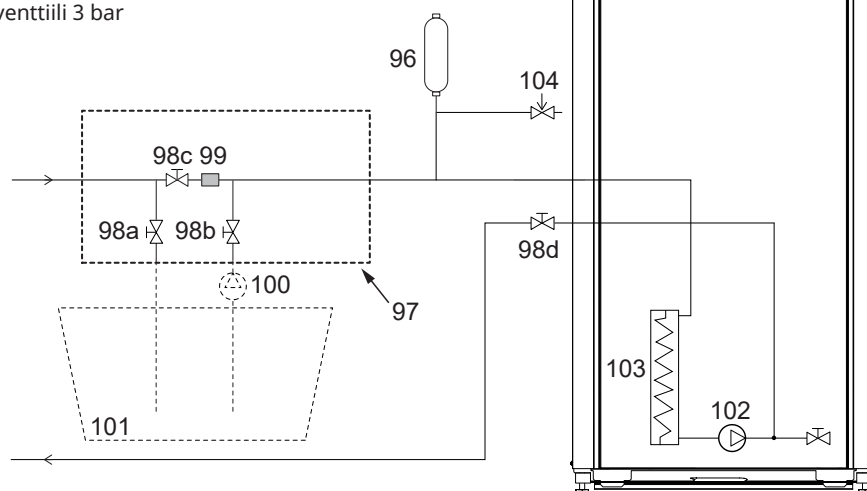
8.1.5 Paine-/tasovahti

Joissakin tapauksissa kylmäainepuolen tiiviys on suojattava erityisen hyvin paikallisten olosuhteiden tai määräysten vuoksi. Vaatimukset koskevat esimerkiksi tiettyjä kuntia, joissa asennus tapahtuu pohjavesialueella. Vuodon sattuessa kompressori ja liuospumppu pysähtyvät ja hälytys "Virtaus-/tasovahti" näkyy näytöllä. Katso kytkennät luvusta "Sähköasennus".

● Käytä toimintoa "Liuos jopa 10 päivän ajan" järjestelmän ilmaamiseksi kunnolla.

8.2 Kylmäaineen periaatekaavio

- 96 Tasoastia/paisunta-astia
- 97 Täyttölaite
- 98 Sulkuventtiilit
- 99 Suodatin
- 100 Ulkoinen täyttöpumppu
- 101 Sekoitusastia
- 102 Liuospumppu
- 103 Höyrystin
- 104 Varoventtiili 3 bar



Kuva osoittaa liuosjärjestelmän asennuseriaatteen. Viivoitetut osat ovat täyttövarusteita. HUOM! Keruuputkissa, joihin voi syntyä ilmataskuja, on oltava ilmausmahdollisuus. Tarkista aina suodatin (99) liuosjärjestelmän täytön ja ilmauksen yhteydessä.

8.2.1 Liuosjärjestelmän jälkitarkastus

Nestetaso astiassa on tarkistettava muutaman päivän kuluttua. Lisää tarvittaessa ja sulje täytön ajaksi venttiili (98c).

8.2.2 Tasoastia/paisunta-astia (96)

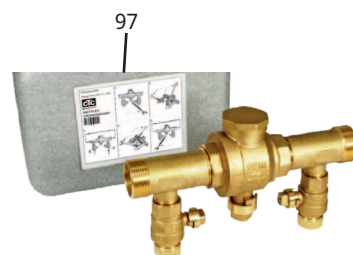
Tasoastia on asennettava kalliosta tai maasta tulevaan johtimeen järjestelmän korkeimpaan kohtaan. Muista, että astiaan voi syntyä kondenssivettä. Asenna varoventtiili (104) kytkentäkaavion mukaisesti ja asenna astian yläosaan tarvittava tulppa.

Jos astiaa ei voida asentaa korkeimpaan kohtaan, voidaan asentaa suljettu paisunta-astia.

8.2.3 Täyttölaite ja lianerotin

Täyttölaite liuoksen täyttöö, lisäystä ja suodatusta varten. Venttiilipesän nuolet näyttävät virtaussuunnan. Sulje venttiili (98c) suodattimen puhdistuksen ajaksi. Kierrä suodattimen kansi auki ja huuhtelee lianerotin puhtaaksi. Asennettaessa suodatinta takaisin paikalleen on suodattimen tappi sovittava sille tarkoitettuun reikään suodatinkotelossa. Lisää tarvittaessa vähän liuosta ennen kannen kiertämistä paikalleen. Lyhyen käytön jälkeen on suodatin tarkistettava ja puhdistettava.

! Sekoitusastian ja pumpun on oltava saatavissa helposti käsille.



8.2.4 Liuos

Liuos kiertää suljetussa järjestelmässä. Liuos koostuu vedestä ja jäätyminenestoaineesta. Etyylialkoholia suositellaan, esimerkiksi Svedol tai Brineol. Alkoholi sekoitetaan vahvuuteen, joka on jonkin verran alle 30 %, mikä tarkoittaa paloluokkaa 2 b ja jäätympistettä n. -15 °C.

Huomaa, että keräysletkuun menee metriä kohti noin 1 litra valmiiksi sekoitettua liuosta, eli noin 0,3 litraa jäänestoaainetta letkumetrille, kun letkun (ulko)läpimitta on 40 mm.


8.2.5 Ilmataskut


Jotta ilmataskuja ei muodostuisi, on huolehdittava siitä, että keruuletkut ovat aina nousevassa kulmassa kohti lämpöpumppua. Jos tämä ei ole mahdollista, on korkeimmissa kohdissa oltava ilmausmahdollisuus. Täyttöpumppu hoitaa tavallisesti pienet paikalliset korkeuserot.


8.2.6 Liuoseron tarkistus

Kun lämpöpumppu on käynnissä, tulevan ja lähtevän liuoksen välillä tarkistetaan säännöllisesti lämpötilaero, joka ei saa olla liian suuri. Jos ero on suuri, tämä voi joskus johtua järjestelmässä olevasta ilmasta tai tukkeutuneesta suodattimesta. Tässä tapauksessa lämpöpumppu antaa hälytyksen.

Hälytyksen tehdasasetus on 7 °C, mutta 9 °C sallitaan kompressorin ensimmäisten 72 käyttötunnin aikana, koska järjestelmässä olevat mikrokuplat voivat hidastaa liuoksen virtausta.

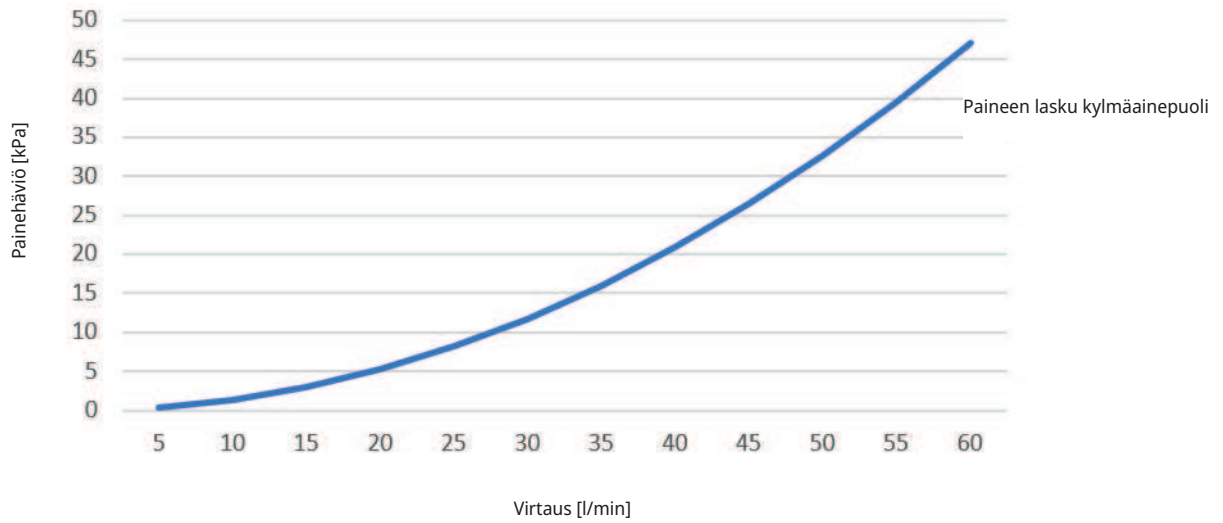
 Tarkista lianerotin, kun ilmaus on päättynyt.

 Nesteen on oltava hyvin sekoitettu ennen lämpöpumpun käynnistämistä.

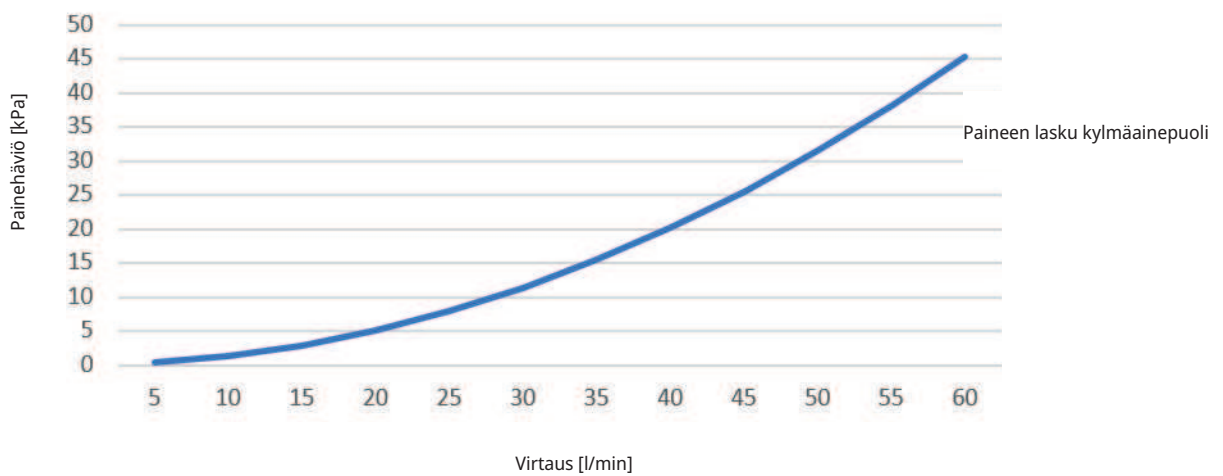
 Tarkasta liuosjärjestelmän likasuodatin muutaman päivän käytön jälkeen.

8.2.7 Painehäviökaavio - kylmä puoli

CTC EcoPart i608M



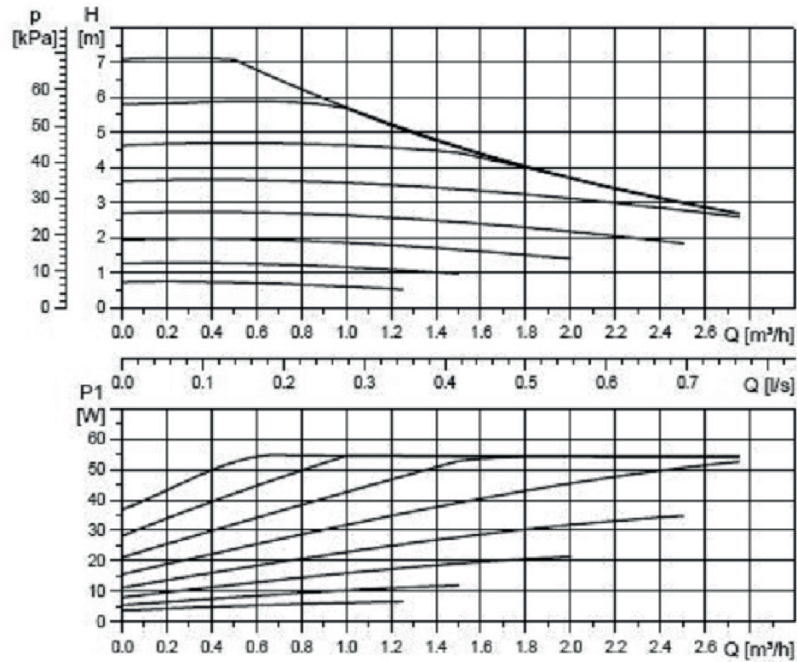
CTC EcoPart EcoPart i612M / i616M



8.2.8 LEP-liuospumppu (G20)

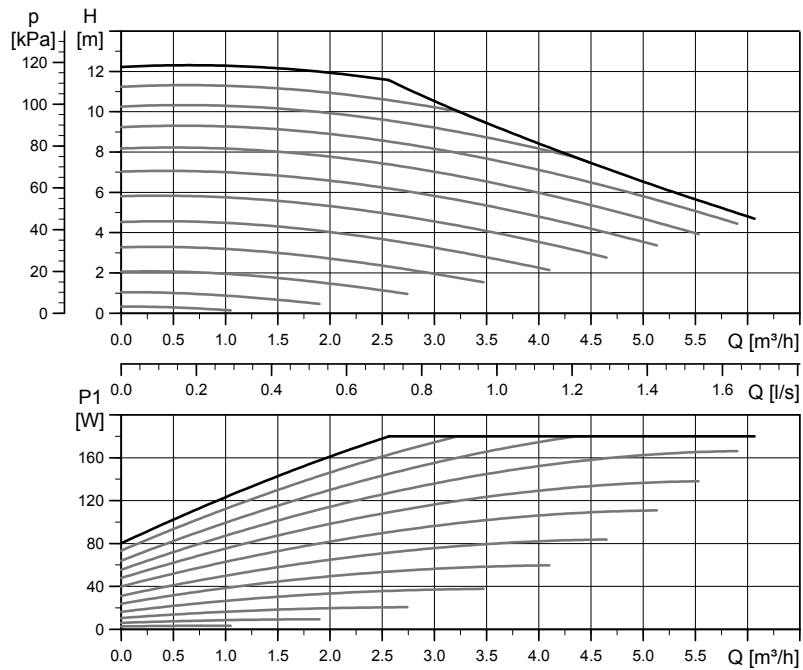
CTC EcoPart i608M

25-70 180 PWM, 1x230V, 50/60 Hz



CTC EcoPart i612M / EcoPart i616M

25-125 180 PWM, 1x230V, 50/60 Hz



9. Sähköasennus



Lämpöpumpun asennus- ja kytkentätyöt saa suorittaa vain valtuutettu sähköasentaja. Kaikki johdotukset on tehtävä voimassa olevien säännösten mukaisesti. Virransyöttö lämpöpumppuun on ehdottomasti katkaistava, ennen kuin etupaneeli avataan tai muiden jännitteellisten osien suojukset poistetaan.



Syöttökaapelia ja kaikkia anturikaapeleita on oltava 0,5 m jäljellä tuotteessa läpivirtauslämmittimen vaihtoa varten.

9.1 Sähköasennus: 400V 3N~

CTC EcoPart i600M on kytkettävä 400 V 3N~ 50 Hz:n jännitteeseen ja suojamaadoitettava.

2,5 metrin syöttökaapeli on kytketty valmiiksi lämpöpumppuun ja se vedetään ulos takasivulta vasemmalta. Vedonpoistaja ja syöttökaapeli on myös mahdollista siirtää myös kattoon. Poista tässä tapauksessa kumiläpivienti, joka siellä on toimituksen yhteydessä.

Varmista, että tuotteessa on jäljellä 0,5 m kaapelia, mahdollista läpivirtauslämmittimen vaihtoa varten. Tämä koskee myös anturikaapeleita.

9.1.1 Moninapainen turvakytkin

Ensimmäiseksi asennetaan ylijänniteluokan III mukainen moninapainen turvakytkin, joka varmistaa erottamisen kaikista virtalähteistä.

EcoPart i600M on varustettava omalla vikavirtasuojakytkimellä, jossa on viivästetty päältäkytkentä.

9.1.2 Maks. termostaatti

Jos tuote on ollut varastoituna hyvin kylmässä lämpötilassa, maks.termostaatti (F10) on saattanut laueta. Toiminto voidaan palauttaa painamalla etupellin takana olevan sähköasian palautuspainiketta. Varmista aina asennuksen yhteydessä, että rajoitintermostaatti ei ole lauennut.

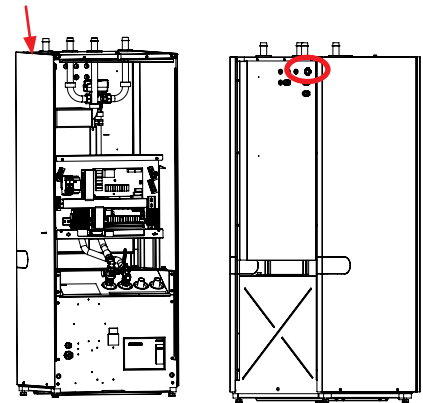
9.1.3 Hälytyslähtö

CTC EcoPart i600M on varustettu potentiaalivapaalla hälytyslähdöllä, joka aktivoituu, jos jokin lämpöpumpun hälytys on aktiivinen. Tämä lähtö voidaan kytkeä enintään 1 A 250 V AC:n kuormaan. Lisäksi on käytettävä ulkoista sulaketta. Tämän lähdön kytkentään on käytettävä 230 V AC:n jännitteelle hyväksyttyä kaapelia kytkettävästä kuormasta riippumatta. Katso kytkennät luvusta "Sähkökaavio".

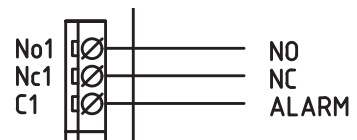
Lisävaruste Laajennuskortti (A3)*

Tietyissä järjestelmissä tuotetta on täydennettävä lisävarusteena saatavalla laajennuskortilla (A3) (CTC Expansion).

Syöttökaapeli
(vasemmalla takana)



Rajoitintermostaatin symboli.



Hälytyslähtö, osasuurennos sähkökaaviosta

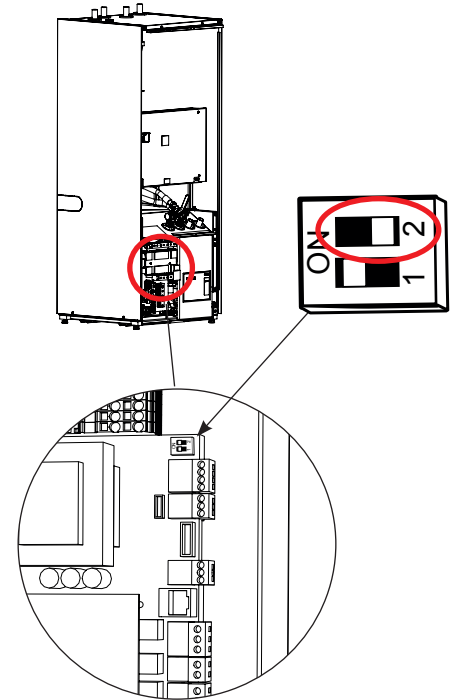
10. Kommunikaatio

Lämpöpumppujen sarjaan kytkeminen

Jos kytketään useita lämpöpumppuja, ne on nimettävä oikein. Kaikki lämpöpumppujen osoitteena on toimitettaessa LP1. Kappaleessa "Lämpöpumppujen määrittäminen sarjakytkennässä" on esitetty, miten lämpöpumpuille (LP2-) annetaan osoite ohjaavasta yksiköstä LP1 (CTC EcoPart i600M).

Toimituksen yhteydessä kaikkien lämpöpumppujen dip-kytkin 2 on asetettu asentoon ON. Lämpöpumppujen sarjakytkennässä on varmistettava, että sarjan viimeisen lämpöpumpun dip-kytkin 2 on asennossa ON (päätetila) ja kaikkien muiden lämpöpumppujen dip-kytkimet 2 ovat asennossa OFF. Tiedonsiirtokaapelin suoja on maadoitettava viimeiseen lämpöpumpuun.

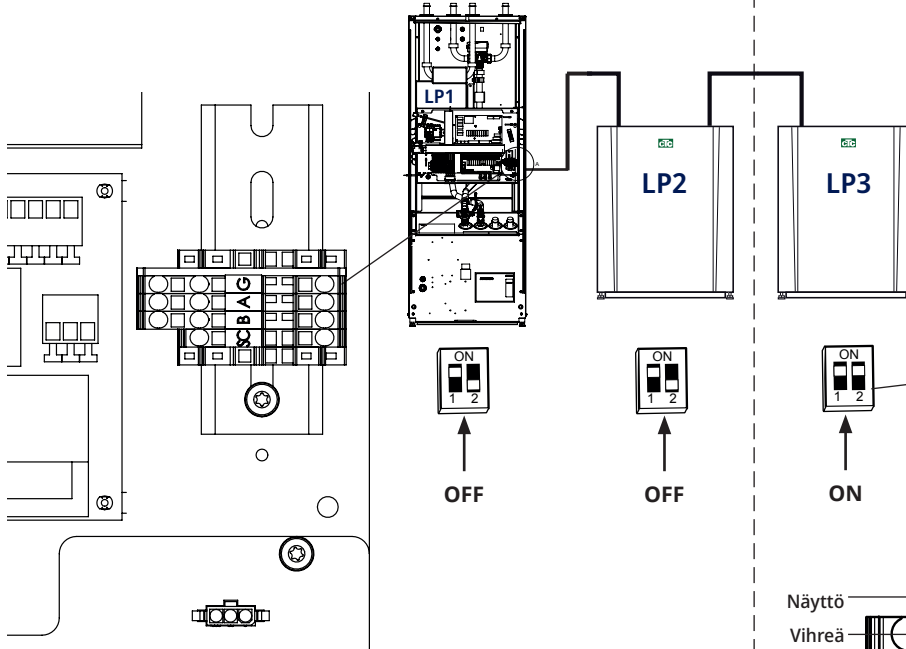
Jumpperi, joka on ohjauksen kytkentäalustan paikan Sc ja vahvavirran kytkentäalustan suojavaadoituksen (PE) välissä, on irrotettava kaikista sarjaan kytketyistä lämpöpumpuista viimeistä lukuun ottamatta ja korvattava suojuksella, joka kytketään edelleen seuraavaan lämpöpumpuun (ohjauksen kytkentäalustan asento Sc).



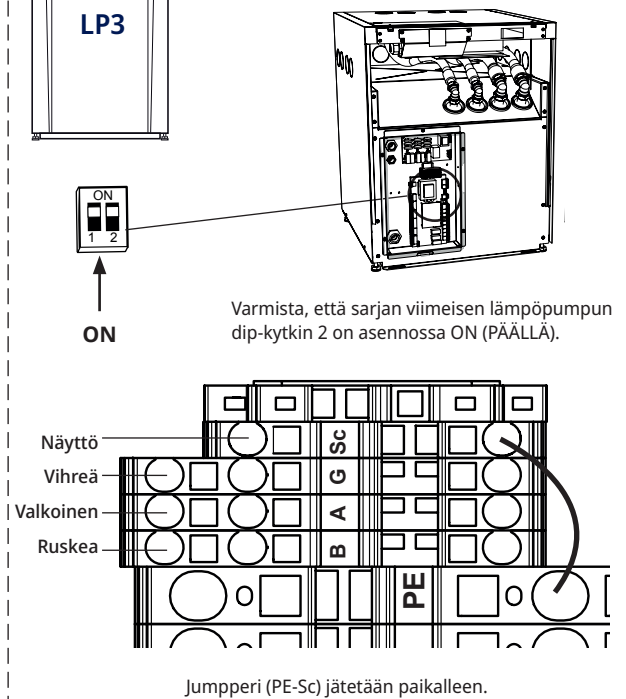
Asetus dip-kytkin 2 (OFF), jäähdytysmoduuli CTC EcoPart i600M, lämpöpumppujen sarjakytkennässä.

Sarjakytkennän viimeinen lämpöpumppu on asetettava asentoon ON.

Lämpöpumput sarjakytkennässä



Sarjakytkennän viimeinen lämpöpumppu



10.1 Lämpöpumppujen määrittäminen ja osoitteen antaminen sarjakytkennässä

Tässä esimerkissä esitetään asetukset, jotka on tehtävä, kun ohjaava tuote CTC EcoPart i600M (LP1) kytetään sarjaan kahden muun lämpöpumpun kanssa (LP2 ja LP3). Jopa 10 lämpöpumppua voidaan kytkeä sarjaan.

10.1.1 Määritä LP2 ja LP3

Määritä lämpöpumput ohjaavan tuotteen näytön valikossa* "Määrittele järjestelmä/Määrittele järjestelmä/Lämpöpumppu".

Aseta järjestelmään kuuluvat lämpöpumput tilaan "Päälle".

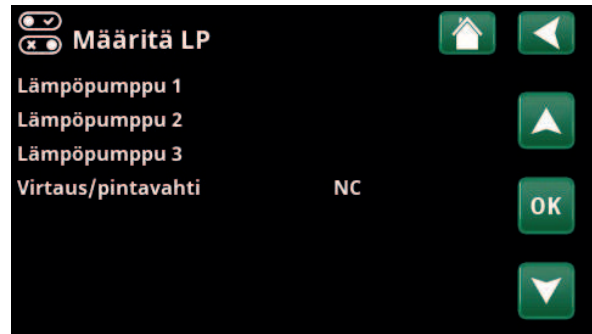
10.1.2 Osoitteen antaminen LP2:lle ja LP3:lle

Tämän jälkeen lämpöpumpun 2 osoite on vaihdettava LP1:stä LP2:ksi.

Tässä esimerkissä olemme edellyttäneet, että kaikkien lämpöpumppujen nimenä on LP1 kuten tehtaalla.



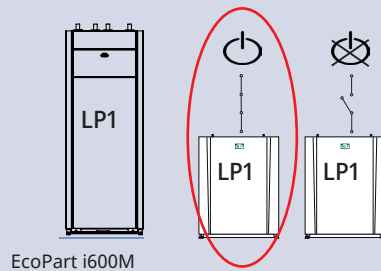
*Tarkemmat tiedot ohjausjärjestelmän kaikista valikoista on luvussa "Tarkempi valikkojen kuvaus".



Esimerkkejä järjestelmästä, jossa on kolme lämpöpumppua.

1. Kytke jännite lämpöpumppuun, joka on tarkoitus numeroida lämpöpumpuksi 2 (LP2).

Odota noin 2 minuuttia.



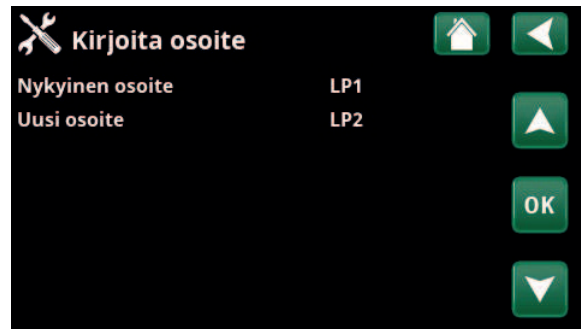
2. Siirry valikkoon "Edistyneempi/Huolto/Kirjoita osoite".

Valitse "Nykyinen osoite", paina "OK" ja "ylänuoli" niin, että "LP1" tulee näkyviin. Paina "OK".

Jos lämpöpumpulle on annettu jokin muu numero, on valittava tämä numero.

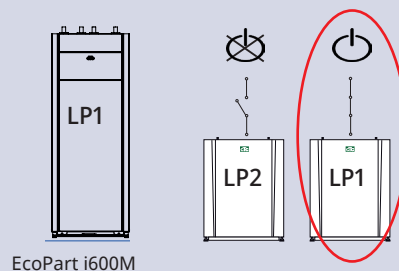
Valitse "Uusi osoite", paina "OK" ja paina "ylänuoli" niin, että "LP2" tulee näkyviin. Aseta uusi osoite painamalla "OK".

Lämpöpumpun numero on nyt LP2.



3. Kytke jännite lämpöpumppuun, joka on tarkoitus numeroida lämpöpumpuksi 3 (LP3).

Odota noin 2 minuuttia.

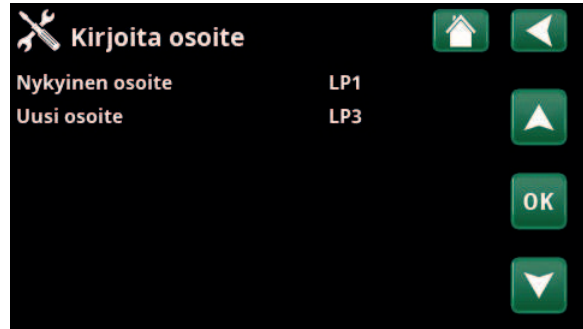


4. Valitse "Nykyinen osoite", paina "OK" ja "ylänuoli" niin, että "LP1" tulee näkyviin. Paina "OK".

Jos lämpöpumpulle on annettu jokin muu numero, on valittava tämä numero.

Valitse "Uusi osoite", paina "OK" ja paina "ylänuoli" niin, että "LP3" tulee näkyviin. Aseta uusi osoite painamalla "OK".

Lämpöpumpun numero on nyt LP3.

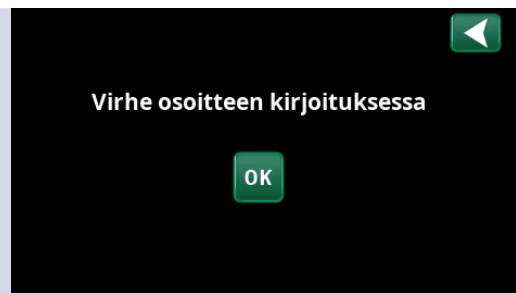


10.1.3 Virhe annettaessa osoitetta

Jos tämä näyttökuva näytetään osoitetta annettaessa, syynä voi olla, että on annettu väärä osoite.

Jos osoitteen antaminen epäonnistuu, viimeisimmät lämpöpumppuosoitteet säilyvät.

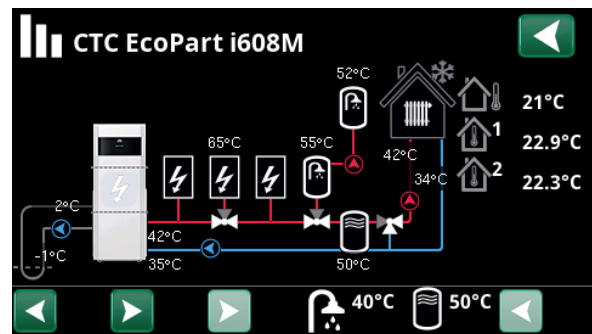
Yritä uudelleen uudella nykyisellä osoitteella.



10.1.4 Lämpöpumppujen toimintatesti

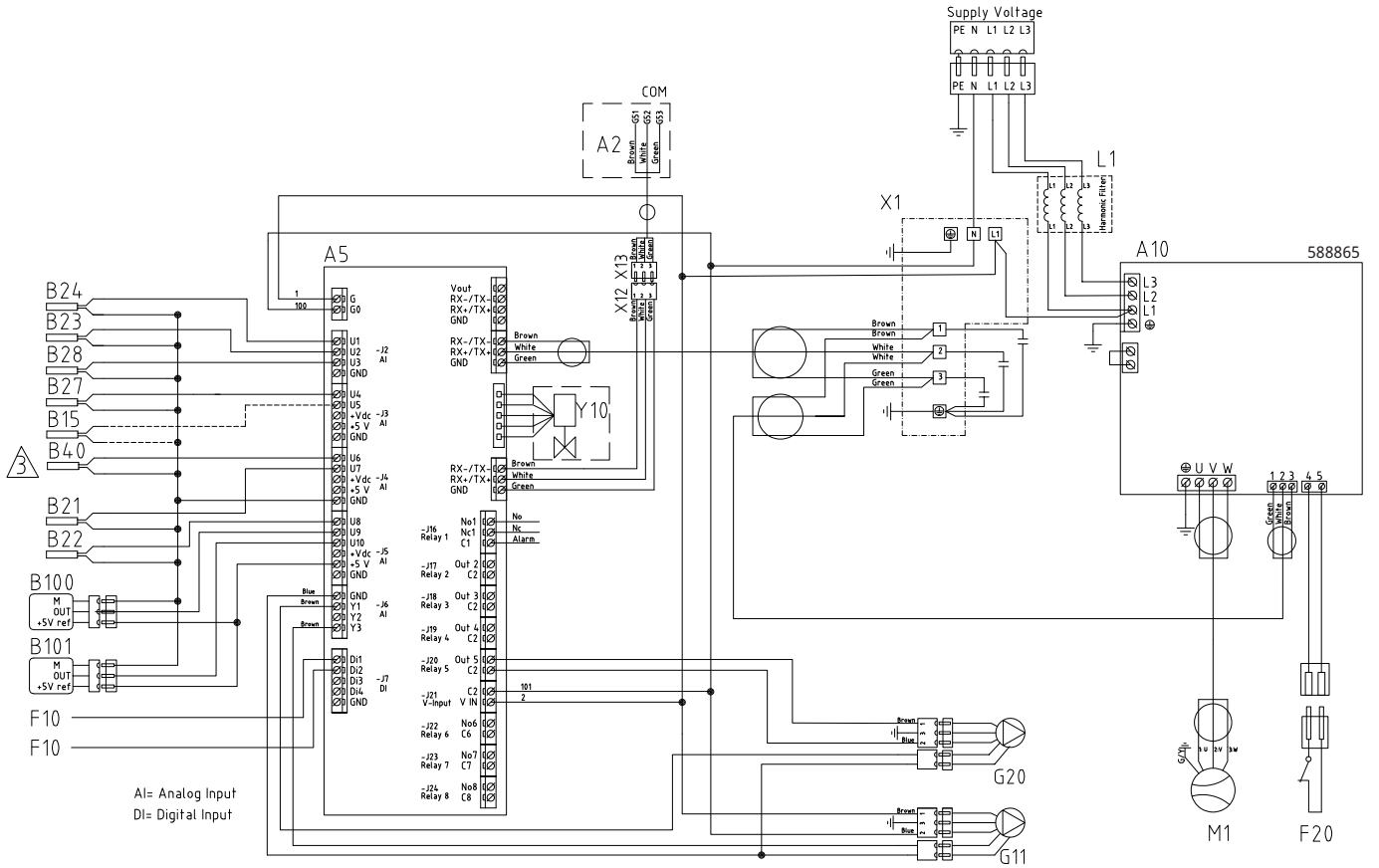
Kun lämpöpumput on numeroitu uudelleen, ne näytetään valikossa "Käyttötiedot/Tila LP", johon päästään painamalla lämpöpumppusymbolia valikossa "Käyttötiedot".

Testaa, että vastaava lämpöpumppu käynnistyy. Valikossa "Edistyneempi/Huolto/Testi/Lämpöpumppu" voidaan testata kompressori, liuospumppu/puhallin ja latauspumppu.



11. Sähkökaavio

11.1 Jäähdytysmoduuli

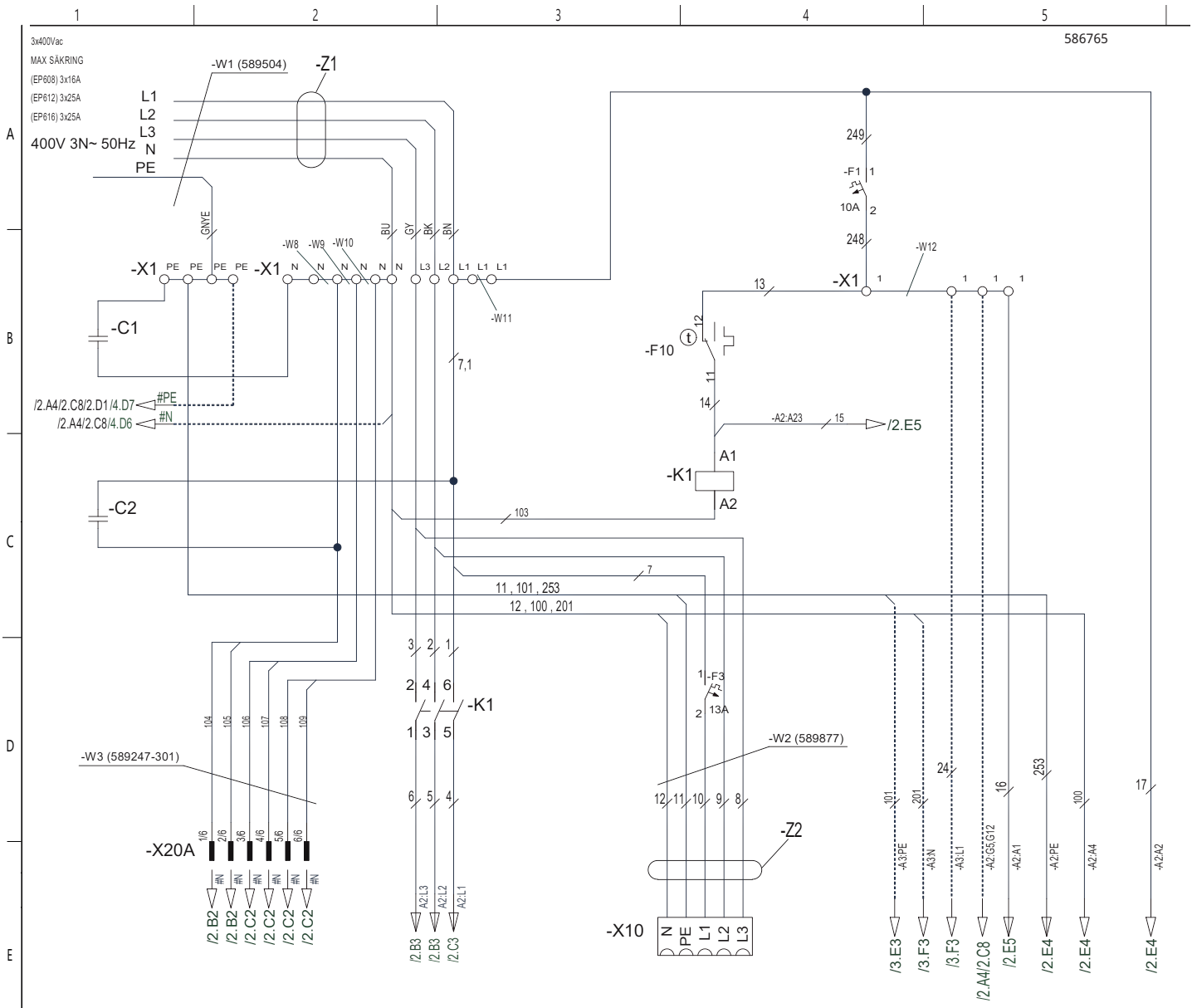


11.2 Sähkökomponenttien kytkentätaulukko, jäähdytysmoduuli

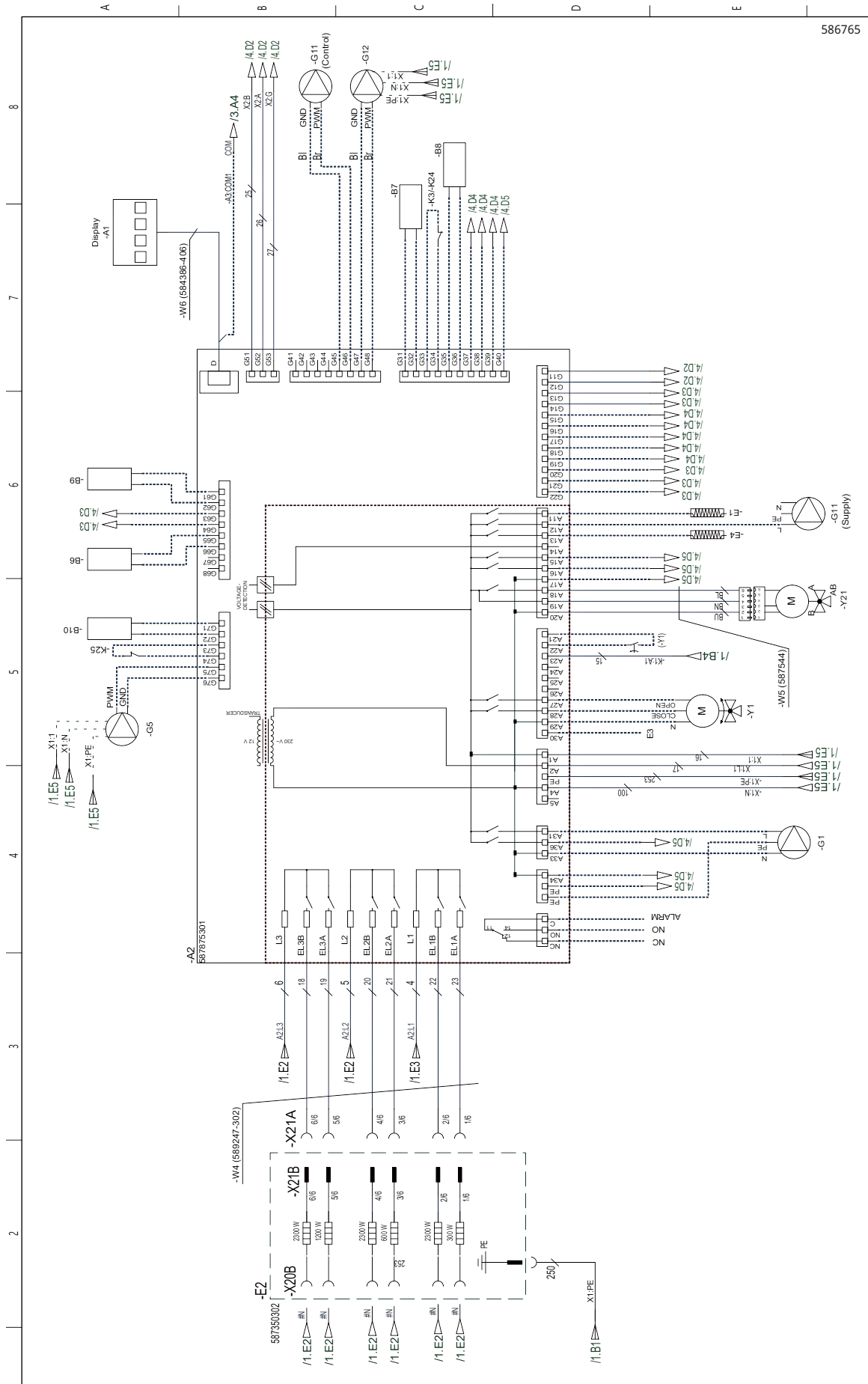
Tämä taulukko ilmaisee LP ohjauksortin A5 (jäähdytysmoduulissa) liitännät, katso kytkentäkaavio.

Liitännät	Nimitys	Vaihtoehto	Korttiin	Sokkeli	Kaapeli
A2	Rele/pääkortti		A5 A5 A5	RT-/TX- RT+/TX+ GND	1 (X12) 2 (X12) 3 (X12)
B21	Lämpötila-anturi, kuumakaasu		A5 A5	J4:U7 GND	
B22	Lämpötila-anturi, imukaasu		A5 A5	J5:U8 GND	
B23	Anturi, Liuos sisään		A5 A5	J2:U2 GND	
B24	Anturi, Liuos ulos		A5 A5	J2:U1 GND	
B27	Anturi, LP sisään		A5 A5	J3:U4 GND	
B28	Anturi, LP ulos		A5 A5	J2:U3 GND	
B40	Anturi lämp AC-kuristus		A5 A5	J4:U6 GND	
B100	Korkeapaineanturi			GND J5:U9 J5:+5V	M OUT +5V ref
B101	Matalapaineanturi		A5	J4:GND J5:U10 J5:+5V	M OUT +5V ref
F10	Maks.termostaatti		A5 A5	J7:Di1 J7:Di2	
F20	Korkeapainevahti		A10 A10	4 5	
G11	Varaajapumppu		X1:L1 X1:L1 X1:L1 X1:N X1:N X1:N	A5:G J21:V IN G11:1 GND A5:G0 J21:C2 G11:2	Ruskea Sininen
G20	Liuospumppu		A5 A5 A5 A5	J20:Out 5 GND J20:C2 J6:GND J6:Y1	1 3 2
M1	Kompressor		A10 A10 A10	U V W	1 2 3

11.3 Sähkökaavio relekortti /1

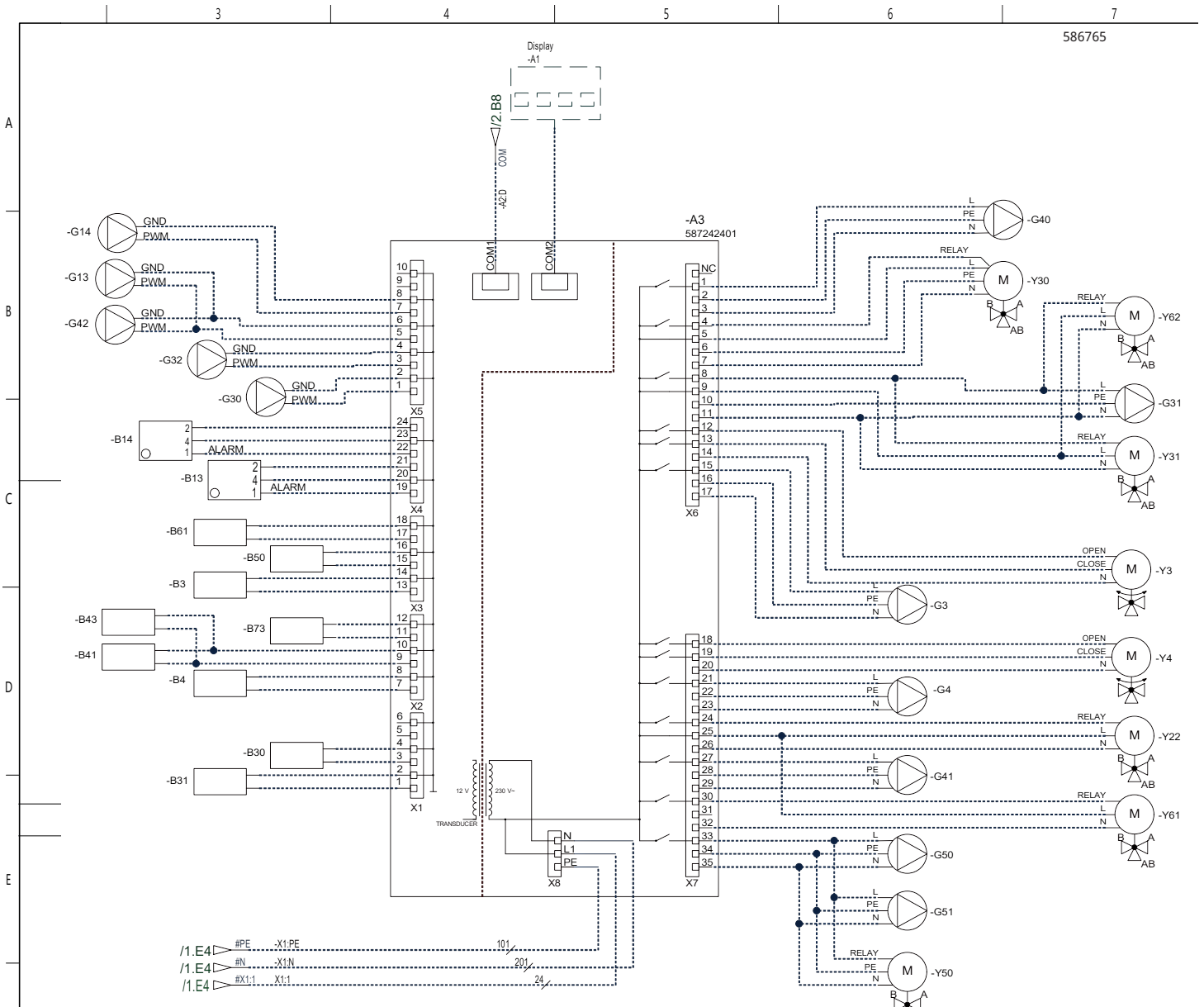


11.4 Sähkökaavio relekortti /2

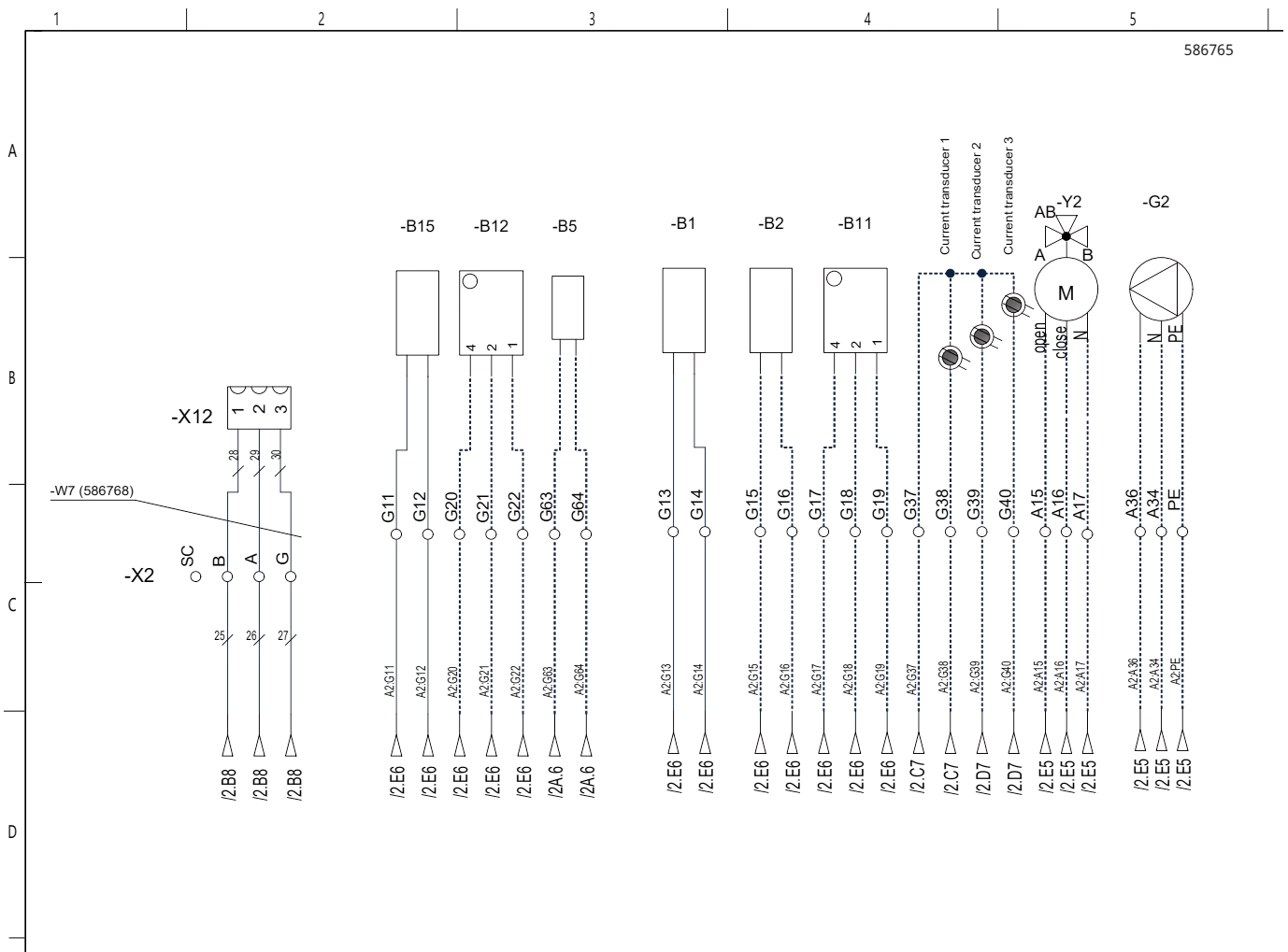


586765

11.5 Sähkökaavio Laajennuskortti /3



11.6 Sähkökaavio relekortti /4



586765

11.7 Sähkökomponenttien kytkentäkaavio, relekortti ja liitäntäkortti

Tämä taulukko ilmaisee relekortti A2 ja liitäntäkortti A3 liitännät, katso kytkentäkaavio.

Liitännät	Nimitys	Vaihtoehto	Korttiin	Sokkeli	Kaapeli
E1	Huippulämpö		A2 X1 X1	A11 N PE	Relelähtö
E2	Huippulämpö, 0-3 askelta / 0-7 askelta	x	A2 A2 A2 A2 A2 X1 X1	EL1A EL2A EL1A+EL2A EL3A EL1A+EL3A EL1A+EL2A+EL3A N PE	
E2	Huippulämpö, 0-10V analoginen	x	A3 A3	X5:9 X5:10	
E3	Huippulämpö, EcoMiniEI 0-3 askelta		A2 X1 X1	A30 N PE	Komm 230V
E4	Huippulämpö, LKV		A2 X1 X1	A13 N PE	Relelähtö
G1	Järjestelmäpumppu 1		A2 A2 A2	A31 PE A33	Vaihe PE GND
G2	Järjestelmäpumppu 2		A2 A2 A2	A36 PE A34	Vaihe PE GND
G3*	Järjestelmäpumppu 3	x	A3 A3 A3	X6:15 X6:16 X6:17	Vaihe PE GND
G4*	Järjestelmäpumppu 4	x	A3 A3 A3	X7:21 X7:22 X7:23	Vaihe PE GND
G5	Kiertovesipumppu, LKV-vaihdin		A2 A2	G75 G76	PWM+ GND
G11	Latauspumppu LP1		A2 A2 A2	G45 G46 A12	GND PWM+ Relelähtö
G12	Latauspumppu LP2		A2 A2	G47 G48	GND PWM+
G13*	Latauspumppu LP3	x	A3 A3	X5:5 X5:6	PWM+ GND
G14*	Latauspumppu LP4	x	A3 A3	X5:7 X5:8	PWM+ GND
G30*	Kiertovesipumppu, aurinkokeräimet	x	A3 A3	X5:1 X5:2	PWM+ GND
G31*	Latauspumppu, uudelleenlataus porausreikä	x	A3 A3 A3	X6:8 X6:10 X6:11	Vaihe PE GND
G32*	Pump, lämmönvaihdin aurinkokeräimet	x	A3 A3	X5:3 X5:4	PWM+ GND

*Voimassa, jos on asennettu lisävaruste CTC Expansion.

Liitännät	Nimitys	Vaihtoehto	Korttiin	Sokkeli	Kaapeli
G40*	Kiertovesipumppu, LKV	X	A3 A3 A3	X6:1 X6:2 X6:3	Vaihe PE GND
G41*	Latauspumppu, ulk. LKV-tankki	X	A3 A3 A3	X7:27 X7:28 X7:29	Vaihe PE GND
G50/G51*	Pumput, allas	X	A3 A3 A3	X7:33 X7:34 X7:35	Vaihe PE GND
K22	Kauko-ohjaus, Smartgrid		A2	A14	**
K22/K23	Kauko-ohjaus, Smartgrid		A2	A25	**
K23	Kauko-ohjaus, Smartgrid		A2	A24	**
K24	Kauko-ohjaus, Smartgrid		A2	G33	**
K24	Kauko-ohjaus, Smartgrid		A2	G34	**
K25	Kauko-ohjaus, Smartgrid		A2	G73	**
K25	Kauko-ohjaus, Smartgrid		A2	G74	**
Y1	Shuntti 1		A2 A2 A2	A27 A28 A29	Auki Kiinni GND
Y2	Shuntti 2		A2 A2 A2	A15 A16 A17	Auki Kiinni GND
Y3*	Shuntti 3	X	A3 A3 A3	X6:12 X6:13 X6:14	Auki Kiinni GND
Y4*	Shuntti 4	X	A3 A3 A3	X7:18 X7:19 X7:20	Auki Kiinni GND
Y21	Vaihtventtiili LP1		A2 A2 A2	A18 A19 A20	Relelähtö Vaihe GND
Y22	Vaihtventtiili LP2		A3 A3 A3	X7:24 X7:25 X7:26	Relelähtö Vaihe GND
Y30*	Aurinko, vaihtventtiili LKV	X	A3 A3 A3 A3	X6:4 X6:5 X6:7 X6:6	Ohjaujännite Vaihe GND PE
Y31*	Vaihtventtiili, aurinko	X	A3 A3 A3	X6:8 X6:9 X6:11	Auki porakaivoon Auki tankkiin GND
Y61*	Vaihtventtiili, aktiivinen viilennys	X	A3 A3 A3	X7:30 X7:32 X7:25	Relelähtö GND Vaihe
Y62*	Vaihtventtiili, aktiivinen viilennys tarve	X	A3 A3 A3	X6:8 X6:11 X6:9	Relelähtö GND Vaihe
B1	Menovesianturi 1		A2 A2	G13 G14	
B2	Menovesianturi 2		A2 A2	G15 G16	
B3*	Menovesianturi 3	X	A3 A3	X3:13 X3:14	
B4*	Menovesianturi 4	X	A3 A3	X2:7 X2:8	

*Voimassa, jos on asennettu lisävaruste CTC Expansion.

**Liitäntä kaukosäätimen toimintojen kuvauksen mukaan.

Liitännät	Nimitys	Vaihtoehto	Korttiin	Sokkeli	Kaapeli
B5	Anturi, LKV-tankki		A2 A2	G63 G64	
B6	Anturi, puskurisäiliö		A2 A2	G65 G66	
B7	Paluuanturi, lämmityspiiri		A2 A2	G31 G32	
B8	Anturi, savukaasu		A2 A2	G35 G36	
B9	Anturi, ulkoinen kattila		A2 A2	G61 G62	
B10	Anturi, ulkoinen kattila ulos		A2 A2	G71 G72	
B11	Huoneanturi 1		A2 A2 A2	G17 G18 G19	
B12	Huoneanturi 2		A2 A2 A2	G20 G21 G22	
B13*	Huoneanturi 3	X	A3 A3 A3	X5:19 X5:20 X5:21	1 4 2
B14*	Huoneanturi 4	X	A3 A3 A3	X5:22 X5:23 X5:24	1 4 2
B15	Ulkoanturi		A2 A2	G11 G12	
B30*	Anturi, aurinkokeräimet sisään	X	A3 A3	X1:3 X1:4	
B31*	Anturi, aurinkokeräimet ulos	X	A3 A3	X1:1 X1:2	
B43*	Anturi, ulkoinen LKV-tankki	X	A3 A3	X2:9 X2:10	
B50*	Anturi, allas	X	A3 A3	X3:15 X3:16	
B61	Anturi, viilennystankki aktiivinen viilennys	X	A3 A3	X3:17 X3:18	
B73	Anturi, paluu aktiivinen viilennys	X	A3 A3	X3:11 X3:12	
B103	Virrantunnistin		A2 A2 A2 A2	G37 G38 G39 G40	Common L1 L2 L3
LP1	Lämpöpumppu 1				
LP2	Lämpöpumppu 2				
LP3	Lämpöpumppu 3	X			
LP4	Lämpöpumppu 4	X			
LP5	Lämpöpumppu 5	X			
LP6	Lämpöpumppu 6	X			
LP7	Lämpöpumppu 7	X			
LP8	Lämpöpumppu 8	X			
LP9	Lämpöpumppu 9	X			
LP10	Lämpöpumppu 10	X			

*Voimassa, jos on asennettu lisävaruste CTC Expansion.

11.8 Antureiden resistanssit

NTC 3.3K		NTC 22K		NTC 150	
Lämpötila °C	Savukaasuanturi Resistanssi Ω	Lämpötila °C	Sähkökattila, Menovesi, Huoneanturi Resistanssi Ω	Lämpötila °C	Ulkoanturi Resistanssi Ω
300	64	130	800	70	32
290	74	125	906	65	37
280	85	120	1027	60	43
270	98	115	1167	55	51
260	113	110	1330	50	60
250	132	105	1522	45	72
240	168	100	1746	40	85
230	183	95	2010	35	102
220	217	90	2320	30	123
210	259	85	2690	25	150
200	312	80	3130	20	182
190	379	75	3650	15	224
180	463	70	4280	10	276
170	571	65	5045	5	342
160	710	60	5960	0	428
150	892	55	7080	-5	538
140	1132	50	8450	-10	681
130	1452	45	10130	-15	868
120	1885	40	12200	-20	1115
110	2477	35	14770	-25	1443
100	3300	30	18000	-30	1883
90	4459	25	22000	-35	2478
80	6119	20	27100	-40	3289
70	8741	15	33540		
60	12140	10	41800		
50	17598	5	52400		
40	26064				
30	39517				
20	61465				

PT1000

Lämpötila °C	Resistanssi Ω	Lämpötila °C	Resistanssi Ω
-10	960	60	1232
0	1000	70	1271
10	1039	80	1309
20	1077	90	1347
30	1116	100	1385
40	1155	120	1461
50	1194	140	1535

12. Ensimmäinen käynnistys

Lämpöpumppu toimitetaan kompressorin toiminta estettynä, jotta estetään sen käynnistyminen vahingossa. Lämpöpumppu voidaan asentaa ja ottaa käyttöön ennen liuospiirin käyttöönottoa.

Lämpöpumppu voidaan käynnistää myös ilman uoneanturia, koska asetettu lampokayra saattaa silloin lampoa. Anturi voidaan kuitenkin aina asentaa hälytysvalotoimintoa varten.

Ennen ensimmäistä käynnistystä

1. Varmista, että lampokattilassa ja järjestelmässä on vettä ja ilmaus suoritettu.
2. Varmista, että kylmaainejärjestelmä on täynnä vettä ja jaanestoinetta ja että se on ilmattu, tai että kompressorin toiminta on estetty.
3. Varmista, että kaikki liitokset ovat kiristettyjä ja tiiviitä.
4. Varmista, että kaikki anturit ovat kytkettyinä.

Ensimmäinen käynnistys

Kytke virta turvakytkimellä. Näyttöikkunaan syttyy valo.

HUOMAUTUS! Katso myös luku "Asennusopas".

Lämpöpumppu kysyy:

1. Valitse kieli.
2. Vahvista, että järjestelmä on täytetty vedellä.
3. Valitse järjestelmätyyppi.
4. Määritä LKV-tankki painikkeilla.
5. Ilmoita, onko lämpöpumppu 1 sallittu vai lukittu.
6. Määritä, sisältääkö lämmityspiiri 1 lämpöpatterit vai lattialämmityksen.
7. Jos lämmityspiiri 2 on määritetty, näyttöön tulee tämän järjestelmän vastaava valikko.
8. Sen jälkeen lämpöpumppu käynnistyy ja aloitussivu tulee näyttöön.
9. Ilmoita sähkövastuksen enimmäisteho. Valitse väliltä 0,0–9,0 kW, 0,3 kW:n askelin. **HUOMAUTUS!** Asetusalue vaihtelee lämpöpumpun mallin mukaan.
 - **Valikko Lämmitys:** "Edistyneempi/Asetukset/Huippulämpö/Max vastusteho kW".
 - **Valikko LKV:** "Edistyneempi/Asetukset/LKV tankki/Huippulämpö LKV kW E2".

Pelkästään sähkökattilan käyttö

Kun tuote käynnistetään ilman lämpökaivoa, on tarpeen määrittää sähköteho LKV-tuotantoa varten valikossa "Edistyneempi/Asetukset/LKV tankki/Huippulämpö LKV kW E2".

13. Käyttö ja huolto

Kun asentaja on saanut uuden lämpöpumpun asennettua, varmistakaa yhdessä, että laitteisto toimii moitteettomasti. Asentaja näyttää turvakytkimen sekä säätö- ja turvalaitteiden sijainnin. Näin tiedät, kuinka laite toimii ja kuinka sitä on hoidettava. Lämpöpatterit on ilmattava (järjestelmätyypin mukaan) n. kolme päivää asennuksen jälkeen ja järjestelmään on lisättävä vettä tarvittaessa.

13.1 Säännöllinen huolto

Kolmen viikon käytön jälkeen ja kolmen kuukauden välein ensimmäisenä vuotena, sitten kerran vuodessa:

- Tarkista, ettei järjestelmässä ole vuotoja.
- Tarkista, että tuotteessa ja järjestelmässä ei ole ilmaa, ja ilmaa ne tarvittaessa. Katso "Liuospiirin liittäminen".
- Tarkista, että kylmäainejärjestelmä on edelleen paineistettu ja että liuosastian nestetaso on riittävä/asianmukainen.
- Tuotteen kylmäainevuotoja ei tarvitse tarkastaa vuosittain.

14. Vianetsintä/Toimenpiteet

CTC EcoPart i600M on suunniteltu mukavan helppokäyttöiseksi, luotettavaksi ja pitkäikäiseksi.

Ota vian ilmaantuessa aina yhteys laitteen asentajaan. Mikäli asentaja toteaa vian johtuvan materiaali- tai valmistusvirheestä, hän ottaa silloin yhteyden Enertech AB:hen vian syyn selvittämiseksi ja korjaamiseksi. Ilmoita aina lämpöpumpun valmistusnumero.

14.1 Ilmaongelmat

Jos lämpöpumpusta kuuluu soliseva ääni, varmista, että se on ilmattu asianmukaisesti. Lisää tarvittaessa vettä niin, että oikea paine saavutetaan. Jos ongelma ei poistu, ota yhteyttä asiantuntijaan.

14.2 Hälytys

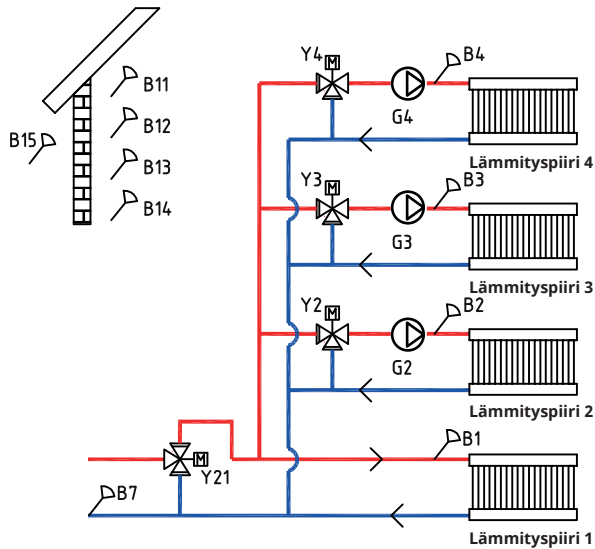
Lisätietoja lämpöpumpun hälytyksistä ja tietoteksteistä on annettu kohdassa "Hälytystekstit".

15. Järjestelmä

15.1 Lämmityspiiri

CTC EcoPart i600M voi ohjata jopa neljää huoneanturilla varustettua lämmityspiiriä*, esimerkiksi kahta lämpöpatteripiiriä ja kahta lattialämmityspiiriä.

Jos käytetään vain ulkoanturia (B15), on asetettava haluttu käyrän kaltevuus ja säätö. Arvot vaihtelevat talosta taloon, ja ne on säädettävä tarpeiden mukaan.



Oikein sijoitettu huoneanturi (B11-B14) voi lisätä mukavuutta ja lämmityspiirin säätöjä. Huoneanturi havaitsee todellisen sisälämpötilan ja mukauttaa lämmitystä, jos esimerkiksi ulkona tuulee ja talo menettää lämpöä, mitä ulkoanturi ei voi havaita. Jos talon sisälämpötila nousee auringon paistaessa tai muuten, huoneanturi voi vähentää lämmitystä, mikä säästää energiaa. Toinen tapa säästää energiaa on käyttää lämpötilan yöpudotustoimintoa, jolloin sisälämpötila laskee tiettyinä aikoina tai ajanjaksoina, esimerkiksi öisin tai lomien aikaan.

Asteminuutit, järjestelmä 1-3

Järjestelmissä 1, 2 ja 3 (katso Järjestelmien 1-6 kytkentäkaaviot luvussa Putkiasennus) ohjauksjärjestelmä mittaa lämmityspiirin lämpötilan minuutin välein. Kun se havaitsee tietyn kertyneen lämpövajauksen (mitataan asteminuuteissa), lämpöpumppu käynnistyy kompensoimaan vajausta.

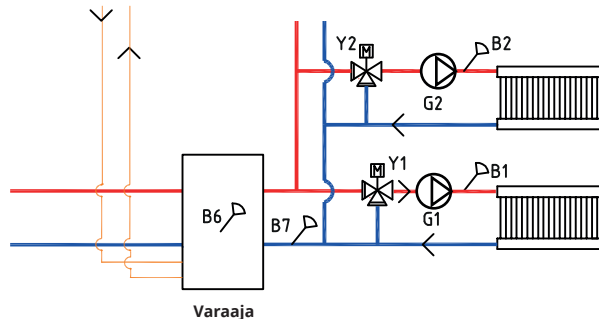
Asteminuuteilla tarkoitetaan asteissa (°C) mitattavan kertyneen lämpövajauksen ja tälle mitatun ajan (minuuteissa) tuloa. Esimerkiksi 60 asteminuuttia voi tarkoittaa sitä, että yhden asteen lämpövajaus kertyy yhdessä tunnissa tai että kolmen asteen lämpövajaus kertyy 20 minuutissa.

CTC EcoPart i600M käynnistyy 60 asteminuutin lämpövajauksen kohdalla (tehdasasetus) ja pysähtyy, kun järjestelmä on kompensoinut vajauksen (0 asteminuutin kohdalla). Jos lämpövajaus lisääntyy ja kytkettynä on useita lämpöpumppuja, lämpöpumppu 2 käynnistyy 90 asteminuutin vajauksen kohdalla (tehtaalla asetettu lämpöpumppujen välinen ero on 30 asteminuuttia). Jos huippulämpöä tarvitaan, se kytkeytyy päälle 500 asteminuutin lämpövajauksen kohdalla ja pois 400 asteminuutin kohdalla (molemmat arvot tehdasasetuksia).

**Voimassa, jos on asennettu lisävaruste CTC Expansion.*

Varaaja, järjestelmä 4-6

Jos kytketään varaaja (katso järjestelmien 4-6 kytkentäkaaviot luvussa Putkiasennus), lämmityspiirin lämpötila voidaan pitää vakaana.



Lämpöpumppu ohjaa ulkoapäin varaajan lämpötilaa. Kompressori käynnistyy tietyn ennalta määritetyn ajan kuluttua siitä, kun säiliön anturi mittaa säiliön asetusarvoa alhaisemman lämpötilan, ja pysähtyy, kun säiliön anturi mittaa lämpötilan, joka on asetetun eron verran suurempi kuin säiliön asetusarvo. Sisä- ja ulkolämpötilat sekä valittu lämpökäyrä määräävät menoveden tavoitelämpötilan.

15.1.1 Lämpöpumppu

CTC EcoPart i600M voi ohjata jopa yhdeksää* CTC-lämpöpumppua.

Lämpöpumppu on vaihtelevaohjattu, mikä tarkoittaa, että lämpöpumppu lämmittelee lämmityspiirin sen edellyttämään lämpötilaan. Tämä lämpötila vaihtelee ulkolämpötilan sekä valitulle lämpökäyrälle asetetun kaltevuuden ja säädön mukaan. Jos huoneantureita on asennettuna, ne vaikuttavat lämmityspiiriin edellyttämään lämpötilaan.

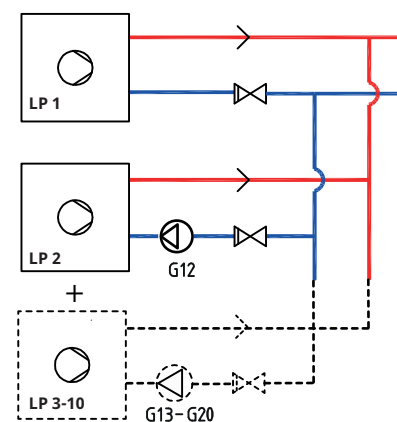
Lämpöpumpun säästöt ovat suorassa yhteydessä sen COP-arvoon. COP viittaa antotehon ja ottotehon suhteeseen. COP = 3 tarkoittaa, että kompressorin ottama 1 kW:n teho antaa 3 kW:n lämpötehon.

Mitä alhaisempi lämpötila lämpöpumpun on tuotettava, sitä korkeampi on lämpöpumpun COP-arvo, sillä kompressoria tarvitaan vähemmän. Siksi vain lämpöpumppu lämmittelee lämmityspiiriin edellyttämään lämpötilaan. Tämä pidentää kompressorin käyttöikää ja optimoi käyttökäytön.

15.1.1.1 Enemmän kuin kaksi lämpöpumppua

CTC EcoPart i600M ja toinen CTC-lämpöpumppumalli voidaan liittää vaihtoventtiileillä vuorottelemaan latausta LKV-tankin ja lämmityspiirin välillä. Jos asennetaan enemmän kuin kaksi lämpöpumppua, ne kytketään lämmityspiiriin. Lämpöpumput kytketään Modbus-tiedonsiirtoliitännän kautta. Katso kytkentävaihtoehdot luvusta "Aktiivinen viilennys".

Kun vähintään kaksi lämpöpumppua liitetään samaan järjestelmään, yhteiset putket, vaihtoventtiilit ja suuntiventtiilit on mitoittettava, jotta ne selviytyvät lämpöpumppujen virtaamasta.



**Voimassa, jos on asennettu lisävaruste CTC Expansion.*

15.1.1.2 Lämpöpumpun käytön priorisointi

Kun CTC EcoPart i600M kytketään lämmityspiiriin yhdessä erikokoisten lämpöpumppujen kanssa, lämpöpumput jakautuvat kahteen luokkaan: pieniin ja suuriin lämpöpumppuihin. Koska käytettävissä olevat lämpöpumput kuuluvat kahteen eri suuruusluokkaan, tehoa voidaan vaihdella pienin askelin, mikä mahdollistaa moduloivan käytön.

Kun esimerkiksi ilmenee tehontarve, iso lämpöpumppu käynnistyy samanaikaisesti kuin pieni lämpöpumppu sammuu, ja päinvastoin tehon vähentämisen yhteydessä. Sekä pienten että isojen ryhmässä lämpöpumppujen keskinäisen käytön priorisointi tapahtuu kokonaiskäyntiajan mukaan.

Käytettäessä sekaisin erityyppisiä lämpöpumppuja (ilma-/vesi- ja maalämpöpumppuja) niiden priorisointi tapahtuu myös kulloisenkin ulkolämpötilan mukaan.

15.1.1.3 Erilaiset lämpöpumput

CTC EcoPart i600M voi ohjata erityyppisiä CTC-lämpöpumppuja, esimerkiksi CTC EcoAir ja CTC CombiAir (ilma-/vesilämpöpumppu) ja CTC EcoPart (neste-/vesilämpöpumppu).

Valikossa Edistyneempi / Asetukset / Lämpöpumppu määritetään, minkä ulkolämpötilan kohdalla CTC EcoAir -pumppu priorisoidaan ennen CTC EcoPart -pumppua. Tämä mahdollistaa käyttötalouden optimoinnin, sillä ulkolämpötilan ollessa lämmin CTC EcoAir -pumppu saavutetaan suurempi energiahyöty kuin CTC EcoPart -pumppu (Prio Air/Brine °C).

Tämä yhdistelmä on erinomainen esimerkiksi asennuksissa, joissa kallioliämpöpumppu on mitoitettu liian pieneksi jne. Tällöin ilma/vesilämpöpumpun avulla voidaan antaa kalliolle enemmän aikaa palautua sekä lisätä laitteiston tehoa.

15.1.1.4 Paine-/tasovahti

Joissakin tapauksissa kylmäainepuolen tiiviys on suojattava erityisen hyvin paikallisten olosuhteiden tai määräysten vuoksi. Vaatimukset koskevat esimerkiksi tiettyjä kuntia, joissa asennus tapahtuu pohjavesialueella.

Paine-/tasovahti kytketään liittimiin K22/K23/K24/K25 ja määritellään sitten valikossa Edistyneempi / Määrittele / Lämpöpumppu. Vuodon sattuessa kompressori ja liuospumppu pysähtyvät ja Virtaus-/tasovahti näkyy näytöllä.

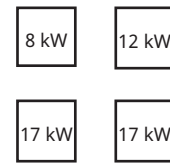
15.1.1.5 Virtausohjattu latauspumppu

Jokaisella kytketyllä lämpöpumpulla on oltava erillinen latauspumppu, joka käynnistyy ja pysähtyy yhtä aikaa lämpöpumpun kanssa. Jos latauspumppu on virtausohjattu, virtaama asetetaan automaattisesti ilman säätöä säätöventtiilin kautta.

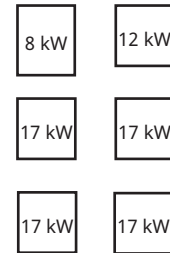
Lämmityspiirissä latauspumppu ohjaa lämpöpumpun tulon ja paluun välisellä kiinteällä erolla.

Jos virtausohjattua latauspumppua ei ole asennettuna, virtaama säädetään manuaalisesti lämpöpumpun oppaan mukaan. Lämpöpumpun tulevan ja lähtevän veden välinen ero vaihtelee vuoden aikana käyttöolosuhteiden mukaan.

Kun ulkolämpötila alittaa +2 °C, latauspumppujen on käynnistytävä jäätymissuojana, jos asennettuna on ilma-vesilämpöpumppu. Virtausohjattu latauspumppu käy vain 50 %:lla maksimikapasiteetista. Tämä parantaa latauspumpun käyttötaloutta. Lisäksi lämmönhukka on pienempi kiinteävirtauksiseen latauspumppuun verrattuna.



Yllä olevassa esimerkissä 8 kW ja 12 kW lasketaan pieniksi, ja kaksi 17 kW:n konetta suuriksi.



Yllä olevassa esimerkissä 8 kW ja 12 kW lasketaan pieniksi ja neljä 17 kW:n konetta suuriksi.

15.2 Lämmin käyttövesi

Lämmin käyttövesi voidaan johtaa erilliseen LKV-tankkiin lämpöpumpusta, aurinkokeräimistä ja huippulämmöstä.

Valikossa "LKV" määritetään haluttu LKV-asetus. Tässä päävalikossa on mahdollista määrittää tietyiksi vuorokaudenajoiksi korkeampi veden lämpötila.

Tehdasasetuksena on pysäytyslämpötila 55 °C (tehdasasetus valikossa "LKV-ohjelma Normaali") LKV-tankissa. Kun lämmintä käyttövettä valutetaan ja säiliön lämpötila laskee 5 °C pysäytyslämpötilasta, lämpöpumppu käynnistyy ja nostaa veden lämpötilan määritettyyn pysäytyslämpötilaan.

Pysäytyslämpötilaa muutetaan lämpimän käyttöveden tarpeen mukaan sekä sen mukaan, minkä mallinen lämpöpumppu on asennettuna.

15.3 Huippulämpö

CTC EcoPart i600M:ssä on sisäänrakennettu huippulämpö (E2), mutta se voi ohjata ulkoista huippulämmönlähdettä (pelletti-, öljy-, kaasu- tai sähkökattila), joka liitetään LKV-piiriin eteen tai jälkeen.

Valikossa "Edistyneempi / Asetukset / Huippulämpö" voidaan määrittää järjestelmille 1, 2 ja 3 asteminuutteina kertyneen lämpövajauksen määrä, jolloin huippulämmön pitää käynnistyä, sekä huippulämmön käynnistyneen ja pysäytyksen välinen ero. Tehdasasetuksen mukaan huippulämpö käynnistetään 500 asteminuutin vajauksen kohdalla ja pysäytetään, kun vajaus on 400 asteminuuttia (määritetty ero = 100 asteminuuttia).

Järjestelmissä 4, 5 ja 6 huippulämpö voidaan määrittää käynnistymään tietyn ajan kuluttua siitä, kun lämpövajaus on saavutettu säiliössä. Tehdasasetus on 180 minuuttia.

15.3.1 Puukattila

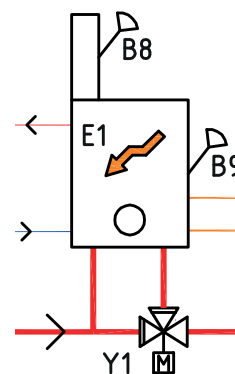
CTC EcoPart i600M voidaan kytkeä piirissä 1 puukattilaan.

Kun lämmitys aloitetaan ja savukaasuanturi saavuttaa valikossa "Edistyneempi / Asetukset / Huippulämpö / Käynnistä savukaasu °C" määritetyn arvon (tehdasasetus "Pois"), ohjaus siirtyy puukäyttötilaan.

Kun puukäyttö on aktiivinen, lämpöpumppua/-pumppuja tai huippulämpöä ei käytetä lämmitykseen. Kun savukaasuanturi alittaa määritetyn arvon, puukäyttötila keskeytyy.

Puukattilan kanssa kannattaa käyttää Laddomat 21:n kaltaista latausjärjestelmää toiminnan optimoimiseksi. Erikoistapauksissa, esimerkiksi käytettäessä vesivaipallista kamiinaa, voidaan käyttää latauspumppua, joka ohjaa suoraan savukaasulämpötilan mukaan.

Puukäyttötila voidaan aktivoida myös, kun menovesianturi (B1) on 10 °C yli asetusarvon.



15.4 Aurinkokeräimet*

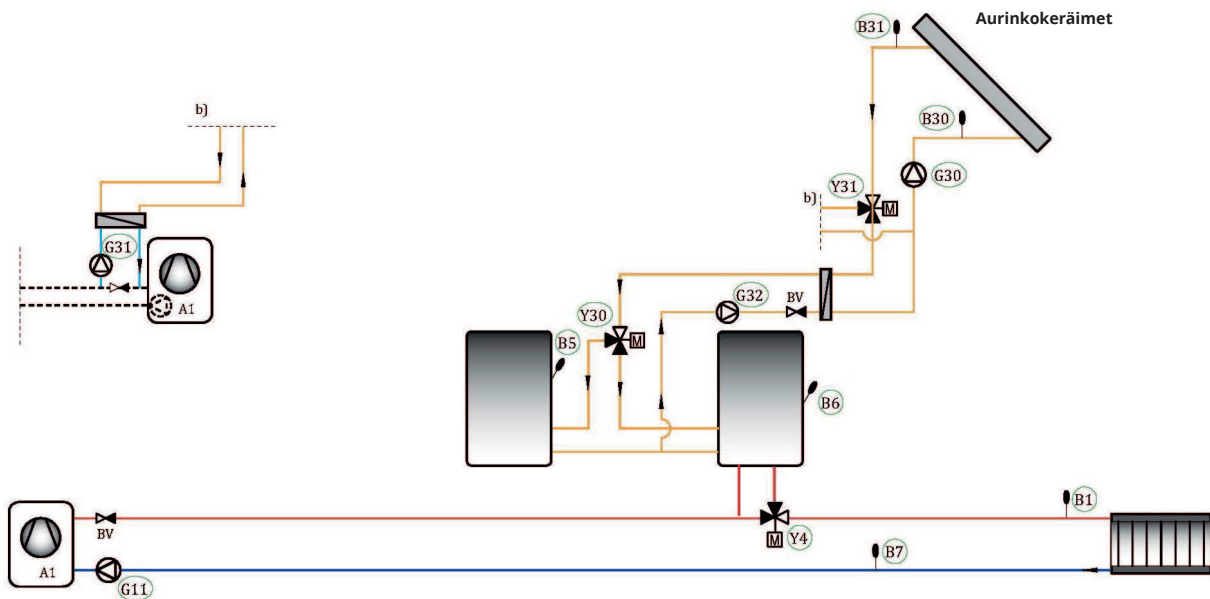
Aurinkokeräimet voidaan liittää varaajaan, LKV-järjestelmään ja kallio-/maalämpöpiiriin vaihtventtiileillä.

Kun lämpötila nousee ja aurinkokeräimien ja LKV-tankin lämpötilaero ylittää 7 °C (tehdasasetus), latauspumppu käynnistyy ja siirtää aurinkolämmön LKV-järjestelmään. Virtausohjattu pumppu ohjaa virtaaman siten, että toimitettu lämpötila on aina vähintään 7 °C korkeampi. Se tarkoittaa, että jos aurinkokeräimien teho kasvaa, latauspumppu lisää virtaamaa, ja jos aurinkokeräimien teho laskee, latauspumppu vähentää virtaamaa. Kun LKV-tankin lämpötila nousee tai aurinkokeräimien lämpötila laskee ja lämpötilaero saavuttaa 3 °C (tehdasasetus), lataus keskeytyy eikä se käynnisty, ennen kuin lämpötila on taas vähintään 7 °C LKV-tankin lämpötilaa lämpimämpi.

Jos sekä LKV-tankki että varaaja on määritetty, LKV-tankki on etusijalla. Lataaminen tapahtuu ensisijaisesti LKV-tankkiin. Kun määritetty asetusarvo saavutetaan, lataaminen siirtyy varaajaan. Lataaminen jatkuu, kunnes ilmenee lämpimän veden tarve tai määritetty asetusarvo saavutetaan.

Käytettävissä on aurinkokeräimien/kerääjien suojaustoimintoja. Katso valikko "Edistyneempi / Asetukset / Aurinkokeräimet / Keruupiirin suojaus".

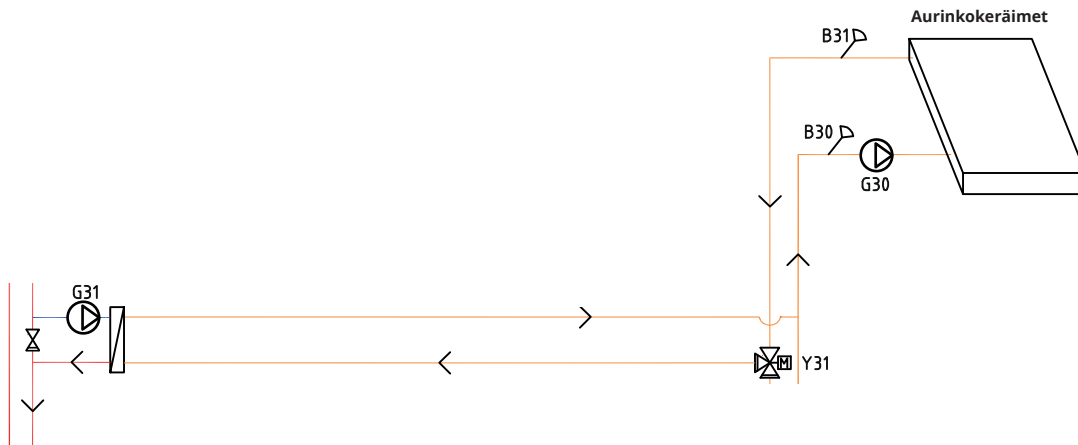
Lämmönvaihinta ja pumppua (G32) ei tarvitse asentaa aurinkolämmityspiiriin, jos liitettyssä LKV-/lämmitystankissa on jo kierukka.



*Voimassa, jos on asennettu lisävaruste CTC Expansion.

15.5 Uudelleenlataus: kallio/maa*

Vaihtventtiili voidaan asentaa aurinkopiiriin ja yhdistää liuospiiriin (kierukka porausreiässä tai kalliolämpökierukka) kallion/maan uudelleenlatausta varten, kun LKV-/varaaja on täysin ladattu (tehdasasetus 85 °C) tai kun aurinkokeräimien lämpötila ei ole riittävän korkea säiliön latausta varten mutta voi täydentää liuospiiriä. Katso valikko "Asetukset / Aurinkokeräimet / Max LKV-tankki °C" tai "Asetukset / Aurinkokeräimet / Max varaaja °C".



Tehdasasetuksen mukaan aurinkokeräimien lämpötilan on oltava 60 °C liuoslämpötilaa lämpimämpi, jotta lataus käynnistyy (katso valikko "Edistyneempi / Asetukset / Aurinkokeräimet / dT max lämpökaivo °C"). Kun aurinkokeräimien ja liuospiirin välinen lämpötilaero on laskenut 30 °C:seen, lataus pysähtyy. Jos liuospiiri lämpenee arvoa lämpimämmäksi, myös uudelleenlataus keskeytyy, sillä lämpötila on liian korkea lämpöpumpulle (katso valikko "Edistyneempi / Asetukset / Aurinkokeräimet / Max liuos °C").

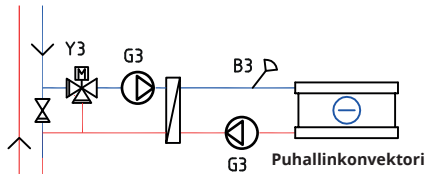
Kun aurinkolämmitysjärjestelmää käytetään liuospiirin kanssa, virtaama vaihtuu puolen tunnin välein (tehdasasetus) (katso valikko "Edistyneempi / Asetukset / Aurinkokeräimet / Testijakso min") LKV-järjestelmään päin sen tarkistamiseksi, onko lataus mahdollista, sillä LKV-piiri on aina etusijalla. Jos se on mahdollista, lataus jatkuu LKV-tankkiin päin. Muussa tapauksessa lataus palaa liuospiiriin päin.

**Voimassa, jos on asennettu lisävaruste
CTC Expansion.*

15.6 Viilennys*

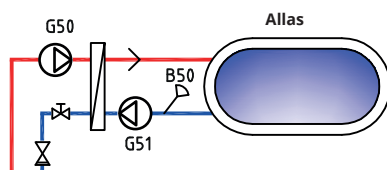
Viilennys tarkoittaa vapaajäähdytystä (myös luonnonjäähdytys tai passiivijäähdytys), jossa hyödynnetään kallion sisältämää ilmaista kylmyyttä. Kalliolämpölaitetta on helppo täydentää puhallinkonvektorilla, kiertopumpulla, putkilla ja putkiosilla, esimerkiksi CTC EcoComfortilla. Käyttökustannukset ovat erittäin alhaiset, sillä kylmyyttä ei tarvitse tuottaa vaan vain siirtää kalliosta taloon.

Valikossa "Edistyneempi / Asetukset / Viilennys" voi muun muassa määrittää, mistä lämpötilasta viilennys sallitaan.



15.7 Allas*

Järjestelmissä 4–6 allas voidaan liittää rinnakkain lämmityspiiriin kanssa lämmönvaihtimella nesteiden erottelemiseksi.



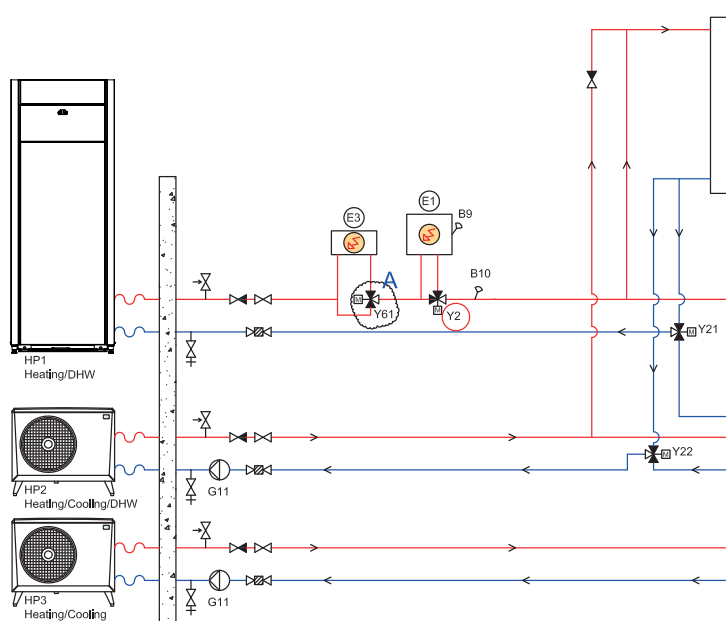
Altaassa olevan anturin avulla altaan latauspumput käynnistyvät ja pysähtyvät pitäen altaan lämpötilan määritetyssä arvossa (tehdasasetus 22 °C) ja lämpötila voi laskea 1 °C:n, ennen kuin latauspumput käynnistyvät uudelleen. On myös määritettävä, onko altaalla korkea vai alhainen prioriteetti, mikä määrää, voidaananko huippulämpöä käyttää altaan lämmitykseen vai ei. Katso valikko "Edistyneempi / Asetukset / Allas".

*Voimassa, jos on asennettu lisävaruste CTC Expansion.

15.8 Aktiivinen viilennys*

15.8.1 Järjestelmä 4

- CTC EcoPart i600M kytketään lämpöpumpputta 1 (LP1).
- Vain CTC CombiAir -mallin lämpöpumput voivat tuottaa viilennystä. Ne kytketään vaihtoventtiiliin (Y61) erillisessä lämmitys-/viilennyskäytössä. Katso kaavio seuraavalla sivulla.
- Jos vaihtoventtiili (Y61) on asennettu huippulämpölähteeseen E3, se aktivoituu (huippulämpö ohikytetään), kun lämpöpumput tuottavat viilennystä.
- Viilennyksessä suntti (Y2) on suljettuna.
- Paluuanturia (B73) käytetään lämmitysjärjestelmän viilennyspaluuseen.
- Lämpimän käyttöveden tai lämmityksen tuottamiseen käytetään enintään kahta lämpöpumppua (LP1 ja LP2) (vaihtoventtiilien (Y21) ja (Y22) kautta).



Järjestelmä 4 - Aktiivisen viilennyksen piiri kolmella lämpöpumpulla.

Yhteinen lämmitys-/viilennyskäytö

- Vaihdella lämmöstä kylmään:
 - Lämpö deaktivoituu.
 - Viive, kunnes viilennys sallitaan (katso valikko "Lisäasetukset/Asetukset/Viilennys").
- Vaihdettaessa viilennyksestä lämmitykseen:
 - Lämpö aktivoituu.
- Viilennys ja lämmitys eivät voi olla aktiivisia samanaikaisesti.

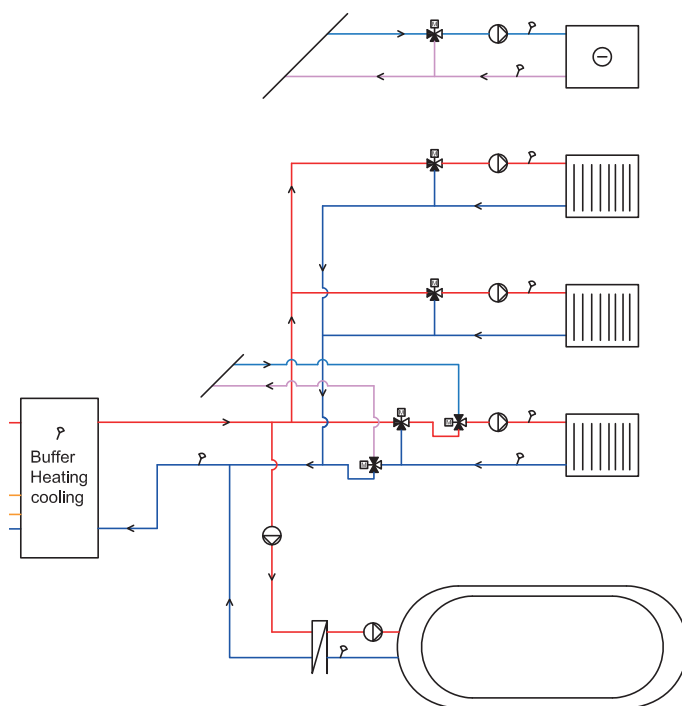
Erillinen lämmitys-/viilennyskäytö

- Viilennys ja huippulämpö eivät voi olla aktiivisia samanaikaisesti.
- Viilennys ja lämmitys voivat olla aktiivisia samanaikaisesti.

15.8.2 Järjestelmä 5

Yhteinen tai erillinen lämmitys/viilennys

- Ainoa ero järjestelmään 4 verrattuna on se, että järjestelmästä 5 puuttuu huippulämmitys (E1 ja E3).



Järjestelmä 4/5 - Yhteinen lämmitys-/viilennystankki.
Sähkökomponentit - esimerkkejä neljästä lämmitys-/viilennysjärjestelmästä.

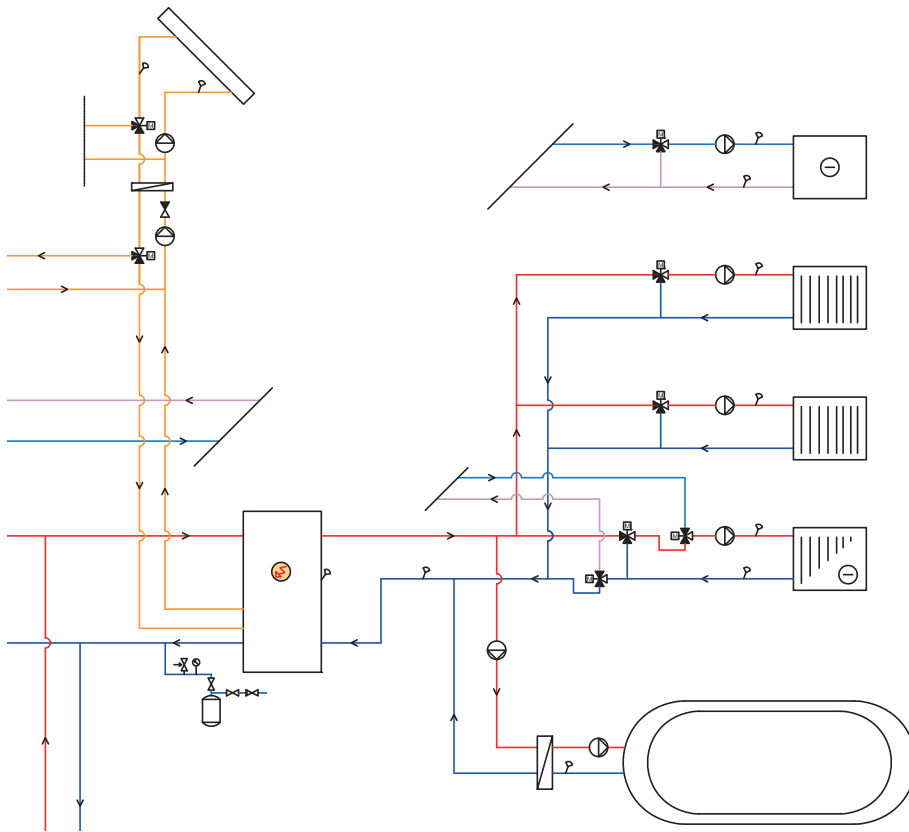
*Voimassa, jos on asennettu lisävaruste CTC Expansion.

15.8.3 Sähkökomponentit

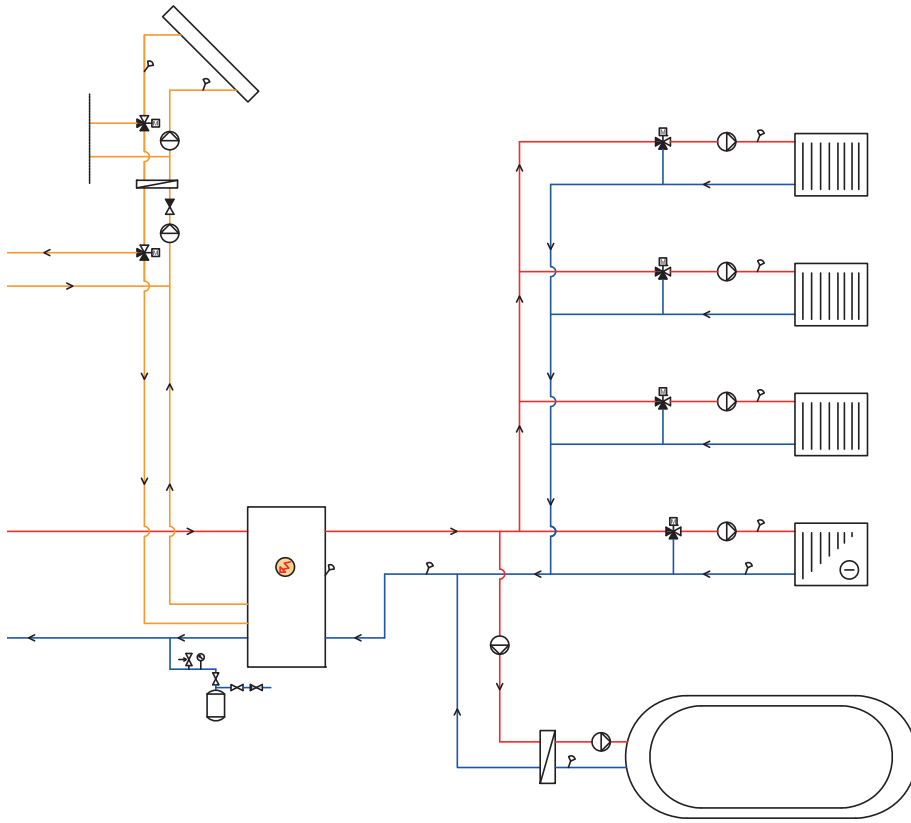
Aktiiviselle viilennykselle on asennettava seuraavat sähkökomponentit:

- Anturi (B61) viilennystankkiin.
- Paluanturi (B73).
- Menovesianturi 3 (B3). - Jos kyseessä on erillinen lämmitys/jäähdytys, järjestelmää säädetään (B3).
- Vaihtoventtiili lämmitys/viilennys (Y61). - Kun lämmitys-/viilennyskäiliö on erotettu ja huippulämpö ohitetaan.
- Vaihtoventtiili,viilennys rele (Y62). - Lämmityssäiliön lämpövuodon välttämiseksi jos lämmitys-/viilennyskäiliö on erillinen. Viilennystä varten lähetettävää ulkoista ohjaussignaalia voidaan käyttää myös esimerkiksi lattialämmityskeskuksissa.

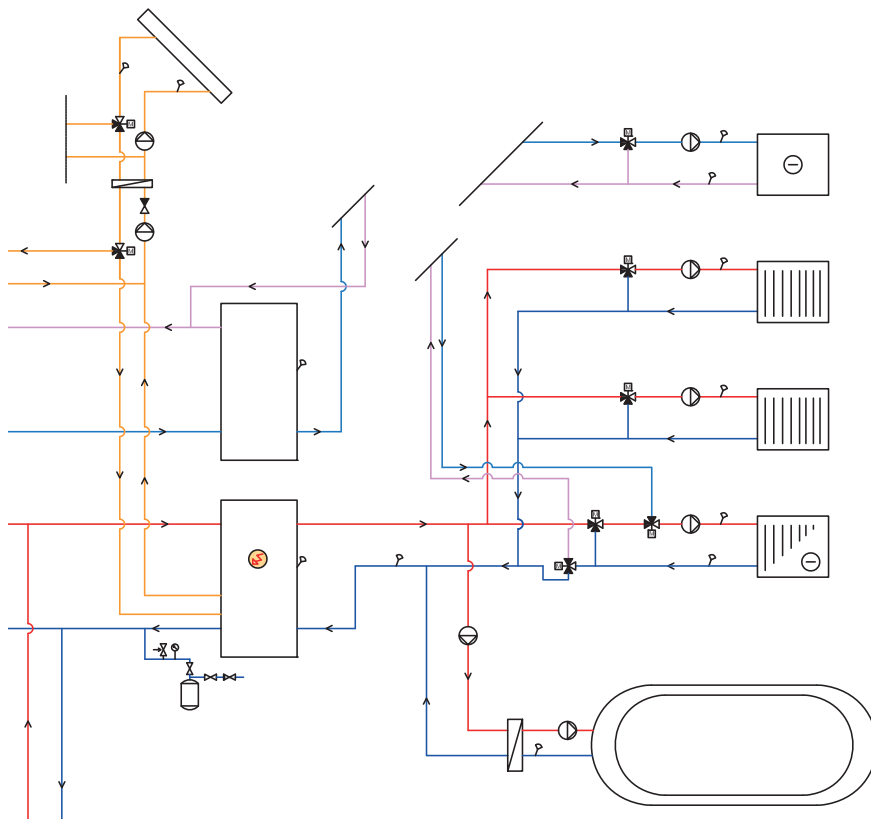
15.8.4 Jakelu Lämmitys/Jäähdytys



Järjestelmä 4/5 - Viilennystankki puuttuu järjestelmästä.



Järjestelmä 4/5 - Lämmitys ja jäähdytys on jaettu samaan puskurisäiliöön.



Järjestelmä 4/5 - Viilennys jaetaan erillisessä öljysäiliössä.

15.8.5 Kuluttajapuolen säätölogiikka

Seuraavassa kuvataan kuluttajapuolen säätölogiikka. Lisätietoja valikkoasetuksista on luvun "Ohjausjärjestelmä" kohdassa "Asetukset Viilennys".

Aktiivisen viilennyksen on oltava määritettynä valikossa "Edistyneempi/Määrittele/Viilennys", jotta se voidaan aktivoida alla esitetyllä tavalla.

Yhteinen lämmitys/viilennys

Aktiivinen viilennys yhteisessä piirissä sallitaan, jos seuraavat kriteerit täyttyvät samanaikaisesti:

- viive on kulunut lämmöntuotannon päätyttyä.
-> katso valikkorivi "Viive lämmöstä".
- ulkolämpötila ylittää (tai on yhtä suuri) viilennyksen sallimiseksi asetetun lämpötilan.
-> katso valikko "Viilennys sallittu ulkona °C".

Ei yhteinen lämmitys/viilennys

Aktiivinen viilennys erillisessä piirissä sallitaan, jos seuraavat kriteerit täyttyvät samanaikaisesti:

- ulkolämpötila ylittää (tai on yhtä suuri) viilennyksen sallimiseksi asetetun lämpötilan.
-> katso valikko "Viilennys sallittu ulkona °C".
- Yhteisellä lämmitys-/viilennyssäiliöllä varustetut piirit: viive on kulunut lämmöntuotannon päätyttyä.
-> katso valikkorivi "Lämpö pois viive".

Käytettäessä huoneanturia

Jos huoneanturi on asennettu, aktiivinen viilennys on sallittu, jos seuraavat kriteerit täyttyvät samanaikaisesti:

- huonelämpötila ylittää (tai on yhtä suuri) asetusarvon plus asetetun lämpötilaeron.
-> katso valikko "Huonelämpö viilennys °C".
-> Lämpötilaero asetetaan valikossa "Huolto/Koodatut asetukset".
- kun viive on umpeutunut.
-> katso valikko "Käynnistysviive".

Aktiivinen viilennys pysäytetään, kun huonelämpötila alittaa (tai on yhtä suuri) asetetun pysäytyslämpötilan miinus asetetun lämpötilaeron.

Ilman huoneanturia

- Viilennys aktivoidaan, kun viive on umpeutunut.
-> katso valikko "Käynnistysviive"

Lukitus estetty

- Viilennys voidaan tilapäisesti deaktivoida estämällä se ulkoisesti vaikuttamatta viiveisiin.
-> katso valikko "Ulk. viilennys estetty".

Menoveden lämpötila

- Pienin menoveden lämpötila lasketaan menoveden lämpötiloille asetusta arvosta ulkolämpötilan ollessa +20 °C ja +40 °C.
--> katso valikot "Virtauslämpö ulkona +20 °C/+40 °C".
- Laskettu ero lasketaan erolle asetetusta arvosta, joka sallitaan viilennysvirtauksen meno- ja paluulämpötilan välillä ulkolämpötilan ollessa +20 °C ja +40 °C.
--> katso valikot "Virtauslämpö ulkona +20 °C/+40 °C".

Uusi menoveden lämpötila lasketaan joka x. minuutti paluulämpötilan perusteella.

--> katso valikko "Viiveen eron laskenta".

Jos arvo on pienempi kuin pienin menoveden lämpötila, asetetaan pienin menoveden lämpötila.

Shunttiohjaus lasketaan nykyisestä ja lasketusta menoveden lämpötilasta.

15.8.6 Viilennyksen hälytyslogiikka

Hälytys laukeaa, jos:

- Viilennysvirtauksen lämpötila alittaa asetusarvon (tehdasasetus: 18 °C) miinus 0.5 °C.
Arvo asetetaan rivillä "Min. virtauslämp. viilennys" valikossa "Edistyneempi/Huolto/Koodatut asetukset /Viilennys".

tai

- Yhteinen piiri: menoveden lämpötila on matalampi kuin huonelämpötila miinus asetettu virtausero (tehdasasetus: 5 °C) miinus 0.5 °C.
"Virtausero"-arvo asetetaan rivillä "Max ero huonelämpö viilennys" valikossa "Edistyneempi/Huolto/Koodatut asetukset /Viilennys".

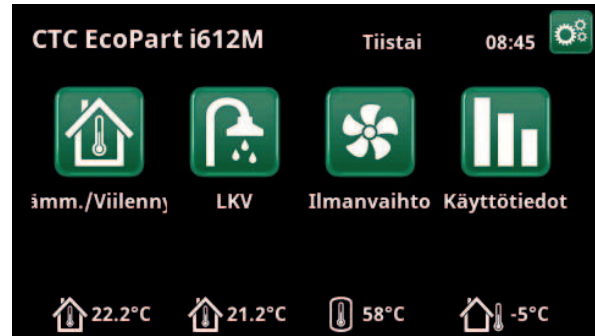
Jos jotkin ehdoista täyttyvät 10 minuutin ajan, shuntti (Y3) sulkeutuu 5 minuutiksi erillisellä lämmityksellä/viilennyksellä. Shunttiventtiili saa säätää yhteensä 30 minuuttia. Jos vika on olemassa tämän ajan jälkeen, hälytys laukeaa ja näkyy aloitussivun näytössä.

16. Tarkempi valikkojen kuvaus

Selkeässä ohjauslaitteessa kaikki asetukset tehdään suoraan näytössä. Kosketusnäytön suuret kuvakkeet toimivat painikkeina.

Näytössä ovat myös käyttö- ja lämpötilatiedot. Valikoissa liikkuminen on helppoa ja sieltä löytyvät vaivattomasti käyttöä koskevat tiedot tai mahdollisuudet asettaa omia arvoja.

Alivalikot, jotka eivät mahdu näyttösivulle, ovat käytettävissä napsauttamalla näytön alanuolta tai vierittämällä käsin alaspäin. Valkoinen selauslista näyttää, missä olet.



Päävalikko; näytön aloitussivu, CTC EcoPart i612M.

16.1 Aloitussivu

Valikko on järjestelmän aloitussivu. Tässä näkyy nykyisten käyttötietojen yhteenveto. Tästä valikosta pääsee kaikkiin muihin valikoihin. Esimerkiksi seuraavat symbolit voivat näkyä aloitussivulla määritetystä järjestelmästä riippuen:



Lämmitys / Viilennys

Asetukset, joilla voidaan nostaa tai laskea sisälämpötilaa ja laatia aikataulu lämpötilamuutoksia varten. Aktiivisen viilennyksen alivalikot näkyvät, jos ne on määritetty.



Lämmin käyttövesi

Lämpimän käyttöveden tuotantoasetukset.



Ilmanvaihto

Ilmanvaihtoasetukset, jos järjestelmässä on erillinen ilmanvaihtokone.



Käyttötiedot

Näyttää järjestelmän nykyiset käyttötiedot sekä käyttötietohistorian.



Edistyneempi

Asentaja määrittää asetukset ja huoltaa järjestelmän täällä.



Sisälämpötila

Näyttää kunkin lämmityspiirin nykyisen sisälämpötilan, jos huoneanturi on asennettu.



Säiliön lämpötila

Näyttää LKV-tankin nykyisen lämpötilan.



Ulkolämpötila

Näyttää ulkolämpötilan.

16.2 Asennusopas

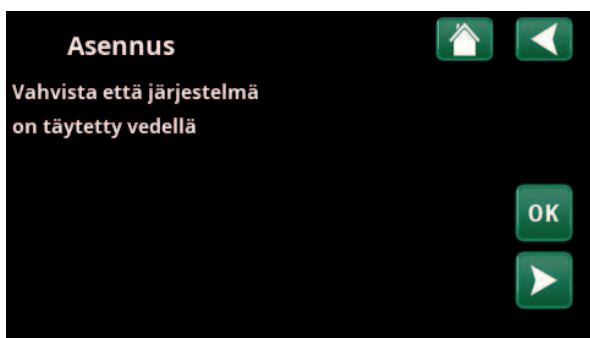
Järjestelmän käynnistämisen ja uudelleenasetuksen aikana (katso luku "Edistyneempi/Huolto") on tehtävä useita järjestelmävalintoja. Seuraavassa kuvataan näyttöön tulevat valintaikkunat. Alla olevissa valikkokuivissa luetellut arvot ovat vain esimerkkiarvoja.



1. Valitse kieli. Vahvasta painamalla "OK".



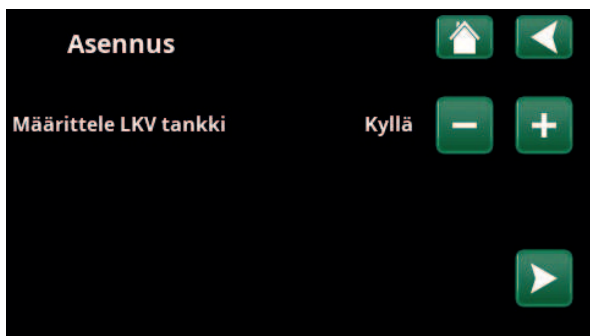
2. Valitse maa, johon laite on asennettu. Vahvasta painamalla "OK".



3. Vahvista, että järjestelmä on täytetty vedellä. Vahvasta painamalla "OK" ja "oikeaa nuolta".



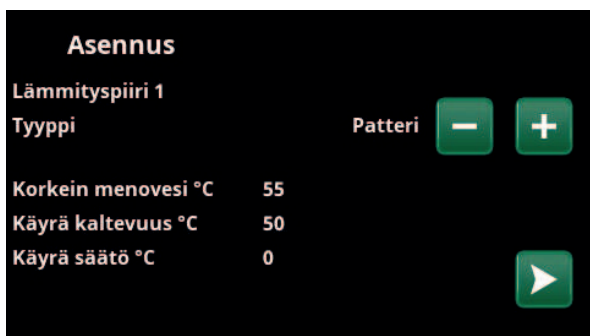
4. Valitse järjestelmätyyppi (+/-) -painikkeilla. Vahvasta painamalla "oikeaa nuolta".



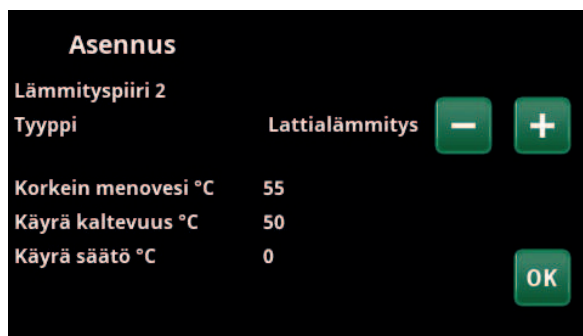
5. Määritä LKV-tankki painikkeilla. Valitse "Kyllä" painamalla (+). Valitse "Ei" painamalla (-). Vahvasta painamalla "oikeaa nuolta".



6. Ilmoita, onko lämpöpumppu 1 sallittu vai lukittu. Valitse "Sallittu" painamalla (+). Valitse "Lukittu" painamalla (-). Vahvasta painamalla "oikeaa nuolta".



7. Määritä, sisältääkö lämmityspiiri 1 lämpöpatterit vai lattialämmityksen. Vaihda "Patterin" ja "Lattialämmityksen" välillä napsauttamalla (+)- ja (-)-painikkeita. Vahvasta painamalla "oikeaa nuolta".



8. Jos lämmityspiiri 2 on määritetty, näyttöön tulee tämän järjestelmän vastaava valikko. Valitse joko "Patterin" tai "Lattialämmitys" lämmityspiirille 2 ja viimeistelet opastettu asennus painamalla "OK".



16.3 Lämmitys/Viilennys

Valikossa "Lämmityspiiri- Lämmitys/Viilennys" voidaan tehdä seuraavat asetukset:

16.3.1 Asetusarvon asettaminen huoneanturilla

Aseta haluttu huonelämpötila (asetusarvo) miinus- ja plus-painikkeilla. Valikon esimerkissä "Lämmityspiiri 1 Lämmitys/Jäähdytys", ohjelmat "Talous" ja "Loma-aika" (S) ovat aktiivisia lämmityspiirille 1.

Valikossa "Lämmityspiiri2 Lämmitys/Jäähdytys" tila "Viilennys" on aktiivinen.

Loma-aika ja Yöpudotus alentavat huoneen lämpötilaa vain, kun lämmitys on aktiivinen.

Lämmitys/Viilennys

1 Lämmitys 22.4°C (19.5°C)

2 Viilennys 20.2°C (20.0°C)

Loma-aika

Napsauta lämmityspiiriä 1 tai 2 siirtyäksesi vastaavaan lämmityspiiriin valikkoon. Tässä valikossa lämmityspiirille voidaan aktivoida "Loma-aika".

LJ1 Lämmitys/Jäähdytys

Talous L (19.5°C)

Lämmitys 22.4°C (23.5°C)

Ohjelma Yöpudotus

Valikossa ohjelmat "Talous" ja "Loma-aika" (L) ovat aktiivisia lämmityspiirille 1. Tässä esimerkissä sekä ohjelma "Talous" että "Loma-aika" on asetettu alentamaan asetuservoa (23,5 °C) 2 °C:llä, mikä tarkoittaa, että todellinen asetuservo = 23,5 - 2 °C = 19,5 °C.

LJ2 Lämmitys/Jäähdytys

Viilennys 20.2°C (20.0°C)

Valikossa "Viilennys" (asetuservo: 20.0 °C) on aktiivinen lämmityspiirille 2. "Loma-aika" (L) ei alenna asetuservoa, kun viilennys on käytössä.



16.3.2 Ohjelma

Paina "Ohjelma"-painiketta ja käynnistettävää lämmitysohjelmaa (Talous, Normaali, Mukavuus tai Sovitettu). Ohjelmat on myös mahdollista ajastaa. Katso kohdasta "Edistyneempi/Määrittele/Lämmityspiiri/Ohjelma" lisätietoja lämpötilan nostojen/pudotusten ja ohjelmien jälkikäyntiaikojen asettamisesta.



16.3.3 Lämpökäyrä

Napauta lämpökäyrän symbolia valikossa "Lämmityspiiri 1 Lämmitys/Jäähdytys". Lämmityspiirin lämpökäyrän kaavio näytetään.

Lämpökäyrän asettaminen kuvataan luvussa "Edistyneempi/Asennus/Lämmityspiiri".

Lisätietoja lämpökäyrän säätämisestä on myös luvussa "Talon lämpökäyrä".



16.3.4 Lämmitys

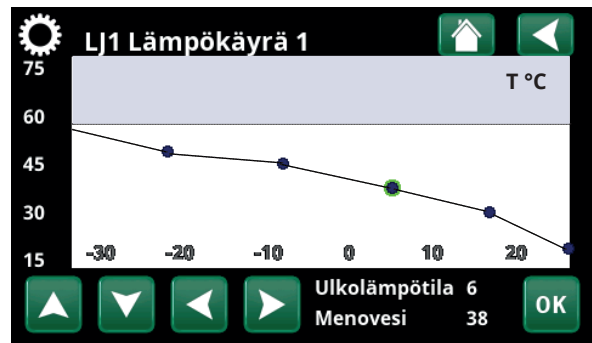
Paina "Tila"-painiketta ja valitse sitten "Lämmitys"-tilaksi "Auto", "Päälle" tai "Pois".

Lämmitys voidaan valita myös valikosta "Edistyneempi/Asetukset/Lämmityspiiri/Lämmitys".

Katso lisätietoja luvusta "Edistyneempi/Asetukset/Lämmityspiiri".



Valikko "Lämmityspiiri 1 Lämmitys/Viilennys/Lämmityspiiri 1 Ohjelma", jossa ohjelma "Talous" on aktivoitu.



Valikko "Lämmitys/Viilennys/Lämmityspiiri 1 Lämmitys/Jäähdytys".



Valikko "Lämmityspiiri 1 Lämmitys/Viilennys/Lämmityspiiri 1 Lämmitys", jossa "Auto" on aktivoitu.

16.3.5 Huonelämpötilan säätö ilman huoneanturia

Jos huoneanturi on hankalassa paikassa, lattialämmityspiirin ohjauksella on omat huoneanturit tai käytetään lämmityskamiinaa tai avotakkaa, voidaan valita Huoneanturi "Ei" valikossa "Edistyneempi/Määrittele/Lämmityspiiri". Huoneanturin hälytysvalo toimii normaalisti.

Kun kamiinassa tai takassa pidetään tulta, voi niistä johtuva lämpö vaikuttaa huoneanturiin niin, että lämmityspiirin lämpötila laskee ja talon muissa osissa voi olla viileää. Huoneanturin voi silloin ottaa väliaikaisesti pois päältä. Lämpöpumppu antaa silloin lämpöä lämmityspiirille asetetun lämpökäyrän mukaan. Pattereiden termostaattiventtiilit vähentävät virtausta siinä osassa taloa, jossa takka tai kamiina on käytössä.

Jos huoneantureita ei ole asennettu, lämmitys on asetettava luvun "Talon lämpöasetukset" mukaisesti.

16.3.6 Vika ulko-/huoneanturissa

Jos ulkoanturiin tulee vika, tuote antaa -5 °C:n ulkolämpötilan mukaisen hälytyksen, jotta talo ei menisi pakkaselle.

Jos huoneanturiin tulee vika, laite antaa hälytyksen ja siirtyy automaattisesti toimimaan määritetyn käyrän mukaan.



Valikko "Edistyneellinen/Määrittele/Lämmityspiiri/Lämmityspiiri 1".



Valikko "Edistyneellinen/Määrittele/Lämmityspiiri/Lämmityspiiri 1". Lämmityspiirissä ei ole huoneantureita, asetusarvo suluissa (menoveden lämpötila 45 °C). Asetusarvon vasemmalla puolella näkyy ulkolämpötila (0 °C) nykyisellä menoveden lämpötilalla.



16.3.7 Lämpötilan yöpudotus

Yöpudotus tarkoittaa, että sisälämpötilaa lasketaan etäohjauksen kautta tai tietyiksi ajanjaksoiksi.

Valikossa "Yöpudotus lämmitys" asetetaan ne viikonpäivien ajanjaksot, jolloin lämpötilan yöpudotus tapahtuu.

"Lämmitys/Viilennys" -valikon "Yöpudotus"-kuvake näkyy vain, jos lämmityspiirille on määritetty "Viikkoaikataulu" valikossa "Edistyneempi/Määrittele/Kauko-ohjaus".

Luvussa "Viikkoaikataulu" kerrotaan, miten ohjelmat määritetään.

Arvo, jolla lämpötilaa lasketaan jakson aikana, asetetaan jossakin seuraavista valikoista.

Jos huoneanturi on asennettu:

"Edistyneempi/Asetukset/Lämmityspiiri/Huonelämmön yöpudotus °C".

Jos huoneanturia ei ole asennettu:

"Edistyneempi/Asetukset/Lämmityspiiri/Menoveden yöpudotus °C".

Aikataulu	Päälle	
1 E M T W T F S S	22:30 Päälle	-2
2 E M T W T F S S	07:00 Pois	
3 D M T W T F S S	-	
4 D M T W T F S S	-	
5 D M T W T F S S	-	
6 D M T W T F S S	-	
7 D M T W T F S S	-	

Viikkoaikataulussa on asetettu, että "Yöpudotus" on aktiivinen arkipäivisin klo 22:30 ja 7:00 välillä, paitsi perjantain ja lauantain sekä lauantain ja sunnuntain välisenä yönä (jolloin yöpudotusta ei tapahdu).

Kauko-ohjaus	Sisäänmeno	Aikataulu
Ethernet	Pois	
Yöpudotu Lj1	Pois	1
Lämmitys., ext. Lj1	K24	Pois
Yöpudotus ekonomi	Pois	Pois
Lj1 ohjelma energiatalous	Pois	Pois
Lj1 ohjelma mukavuus	Pois	Pois
Lj1 ohjelma sovittu	Pois	Pois

Valikko "Edistyneempi/Määrittele/Kauko-ohjaus". Toiminto "Yöpudotus läm.piiri 1" määritetään viikkoaikataulun nro 1.



16.3.8 Loma-aika

Tässä määritetään niiden päivien määrä, joina lämpötila lasketaan pysyvästi määritettyyn lämpötilaan. Esimerkiksi lomalle lähdeessä.

Arvo, jolla lämpötilaa lasketaan jakson aikana, asetetaan jossakin seuraavista valikoista.

Jos huoneanturi on asennettu:

"Edistyneempi/Asetukset/Lämmityspiiri/Huonelämmön loma-ajan pudotus".

Jos huoneanturia ei ole asennettu:

"Edistyneempi/Asetukset/Lämmityspiiri/Menoveden loma-ajan pudotus °C".

Lomapudotus aktivoituu asetuksen tekemisestä alkaen (painettaessa (+)-merkkiä).

Enintään 300 päivää voidaan asettaa.

Lomajakso 3 päivää

Kun lomatoiminto tulee käyttöön, lämpimän käyttöveden tuotanto pysähtyy. Myös toiminto "Tilapäinen lisä LKV" pysäytetään.

Kun sekä "Yöpudotus" että "Lomapudotus" ovat käytössä, "Lomapudotus" on etusijalla.



16.4 LKV

Valikossa määritetään haluttu LKV-asetus sekä "Lisä LKV".

Lisä LKV

Tässä valitaan, halutaanko "Lisä LKV" -toiminto aktivoida. Kun toiminto otetaan käyttöön (määrittämällä tuntien määrä plusmerkillä valikossa "LKV"), lämpöpumppu alkaa välittömästi tuottaa ylimääräistä lämmintä käyttövettä. Lämpimän käyttöveden tuotantoa on myös mahdollista kauko-ohjata tai ajoittaa se tietyiksi ajoiksi.

LKV-ohjelma

Tässä tehdään lämpöpumpun normaalikäyttöä koskevat asetukset. Tilavaihtoehtoja on kolme:



Talous

Pieni lämpimän käyttöveden tarve.
(Tehdasasetus pysäytyslämpötila LKV-tankki: 50 °C).



Normaali

Normaali lämpimän käyttöveden tarve.
(Tehdasasetus pysäytyslämpötila LKV-tankki: 55 °C).



Mukavuus

Suuri lämpimän käyttöveden tarve.
(Tehdasasetus pysäytyslämpötila LKV-tankki: 58 °C).

16.4.1 Lisä LKV

Tässä valikossa ajoitetaan viikonpäivien ajanjaksot, joina halutaan ylimääräistä lämmintä käyttövettä. Viikkoaikatauluu käytetään viikosta toiseen.

Lisälämminveden pysäytyslämpötila on 60 °C (tehdasasetus).

Luvussa "Viikkoaikataulu" kerrotaan, miten ohjelmat määritetään.

Napsauta otsikkoa "Viikoittain LKV" nähdäksesi graafisen yleiskuvan viikonpäivistä, jolloin viikkoaikataulu on aktiivinen.



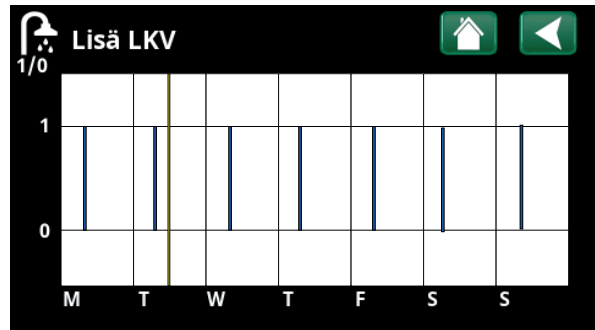
"Lisä LKV" -toiminto on asetettu aktiiviseksi 3,5 tunnin ajaksi.

HUOM! Määritä ajaksi aika, joka on noin tuntia aikaisemmin, ennen kuin tarvitset lämmintä käyttövettä, sillä sen lämpeneminen kestää jonkun aikaa.

Vihje: Aseta "Talous"-tila alusta alkaen. Jos lämmintä käyttövettä ei ole tarpeeksi, kokeile "Normaali"-tilaa jne.



"Lisä LKV"-toiminto on asetettu aktiiviseksi arkipäivisin klo 6.30 ja 7.30. Napsauta LKV-kuvaketta alla olevan esikatselun näyttämiseksi.



Vieritä asetuksen ja esikatselun välillä Takaisin-painikkeella. Sininen pylväs näytetään, kun "Lisä LKV" on aktiivinen. Keltainen viiva tarkoittaa nykyistä aikaa. X-akseli näyttää päivät maanantaista sunnuntaihin.



16.5 Ilmanvaihto

Jos järjestelmässä on erillinen ilmanvaihtokone (määritelty valikossa "Edistyneempi / Määrittele / Ilmanvaihto"), voidaan valikosta "Ilmanvaihto" valita yksi ilmanvaihtotiloista, jota edustaa neljä puhallintuuletinta, tai aikatauluttaa määritetyt ilmanvaihtotilat.

Poistoilmapuhaltimen nopeusasetus (10 % - 100 %) neljälle ilmanvaihtotilalle ("Rajoitettu", "Normaali", "Pakotettu" ja "Mukautettu") voidaan tehdä valikossa "Edistyneempi / Asetukset / Ilmanvaihto".

Ohjelmointi voidaan tehdä kaikille ilmanvaihtotiloille. Katso aikataulujen asettaminen luvusta "Aikataulu".

Katso lisätietoja CTC EcoVent -ilmastointituotteen Asennus- ja käyttöohjeista.



Valikko "Ilmanvaihto"

16.6 Viikkoaikataulu

Viikkoaikataulussa (merkitty "Aikataulu" näyttövalikoissa) asetetaan viikonpäivät, jolloin toiminto on käytössä ja pois käytöstä.

Järjestelmä ei salli, että tietyt toiminnot ovat aktiivisia saman viikkoaikataulun mukaisesti; esimerkiksi toiminnot "Yöpudotus" ja "Lisä LKV", mutta useimmat toiminnot voivat jakaa saman viikkoaikataulun.

Jos useilla toiminnoilla on sama viikkoaikataulu, viikkoaikataulun yhteen toimintoon tehdyt muutokset aiheuttavat samat muutokset muihin toimintoihin, jotka jakavat saman viikkoaikataulun.

Viikkoaikataulun otsikon oikealla puolella näkyy "X", jos sama viikkoaikataulu jaetaan myös toisen kauko-ohjaustoiminnon kanssa.

Napsauta viikkoaikataulun otsikkoriviä nähdäksesi graafisen yleiskuvan viikonpäivistä, jolloin viikkoaikataulu on aktiivinen.

16.6.1 Viikkoaikataulun määrittäminen

Tässä esimerkissä määritetään lämmityspiirin 1 (LJ1) yöpudotuksen lämpötila.

Viikkoaikataulu on ensin määritettävä valikossa "Edistyneempi / Määrittele / Kauko-ohjaus".

Aseta viikkoaikataulu (1-20) sarakkeen "Viikkoaikataulu" rivillä "Yöpudotus läm.piiri 1" nuolinäppäimillä tai napsauta kohtaa, jossa kohdistin on esimerkissä.

16.6.2 Viikkoaikataulun asetukset

Viikkoaikataulut voidaan asettaa valikoiden useimmille etäohjaustoiminnoille kohdassa "Edistyneempi / Asetukset".

Siksi aikaohjelmiin "Yöpudotus", "Lisä LKV" ja "Ilmanvaihto" pääsee vain aloitussivun kautta.

Viikkoaikataulussa on 30 riviä, ja jokaisella rivillä voidaan tehdä asetuksia. Yhdellä rivillä voidaan asettaa esimerkiksi päivä ja kellonaika toiminnon aloittamiseksi, ja sen alla olevalla rivillä ajankohta, jolla toiminto poistetaan käytöstä.

Esimerkissä lämmityspiirin 1 "Yöpudotus" on asetettu olemaan "Päälle" viikonpäivinä klo 22.30–7.00 paitsi viikonloppuisin (lauantain ja sunnuntain vastaisena yönä).

Toinen rivi on merkitty vihreällä, mikä tarkoittaa, että kyseinen rivi on sillä hetkellä aktiivinen.

Aikataulu **Aktiivinen**
(Aktiivinen/Passiivinen/Hae tehdas)

Aktivoi viikkoaikataulu asettamalla sen tilaksi "Aktiivinen". On myös mahdollista hakea tehdasasetukset.



Valikko "Edistyneempi / Määrittele / Kauko-ohjaus".
Toiminto "LJ1 Yöpudotus" määritetään viikkoaikataulun nro 1.



Napsauta kuvaketta "Yöpudotus" lämmityspiirin valikossa "Lämmitys/ Viilennys" viikkoaikataulun asettamiseksi.



Viikkoaikataulussa on asetettu, että "Yöpudotus" on aktiivinen arkipäivisin klo 22:30 ja 7:00 välillä, paitsi perjantain ja lauantain sekä lauantain ja sunnuntain välisenä yönä (jolloin yöpudotusta ei tapahdu).

16.6.3 Viikkoaikataulun muokkaaminen

Askella alas ensimmäiselle riville ja siirry muokkaustilaan painamalla "OK".

Aika

Muuta aikaa (tunnit ja minuutit) nuolinäppäimillä.

Päivä päivältä

Lihavoi aktiiviset päivät nuolinäppäimillä (ylänuoli/ alanuoli).

Toimenpide

Pois (Päälle/Pois)

Tässä määritetään yleensä, aiheuttaako rivi toiminnon kytkemisen päälle vai pois ("Päälle" / "Pois").

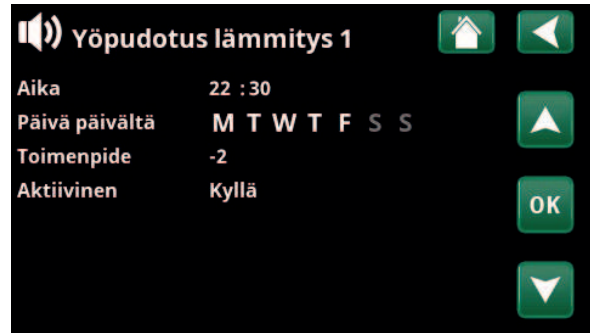
Sitä vastoin toiminnoille "Yöpudotus" ja "SmartGrid Aikataulu" on voimassa seuraavaa:

- "Yöpudotuksen" viikkoaikataululle annetaan tässä sen sijaan lämpötilan lasku °C, jonka on oltava voimassa ajanjakson aikana. Kun lämpötila määritetään (asetusalue -1 - -30 °C), rivin tilaksi vaihtuu automaattisesti "Päälle".
- "SmartGrid Aikataulu" määritettäessä annetaan SmartGrid-toiminto (SG esto, SG Halpasähkö ja SG Ylikapasit.) riville "Toimenpide". Rivin tilaksi tulee tällöin automaattisesti "Päälle".

Aktiivinen

Kyllä (Kyllä/Ei)

"Kyllä" tarkoittaa, että rivi aktivoidaan.



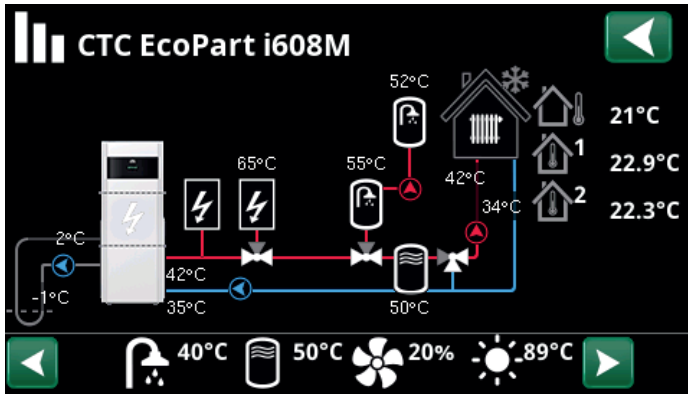
Yöpudotuksen asetus (-2 °C), arki-iltaisain.



SmartGrid-toiminto "SG Halpasähkö" on ajoitettu arkipäiviksi klo 22.30-06.00. Siirry valikkoon valitsemalla "SmartGrid Aikataulu" valikosta "Edistyneempi / Asetukset".



16.7 Käyttötiedot



Tämän kappaleen valikkokuvissa luetellut käyttötiedot ovat vain esimerkkisarvoja.

"Käyttötietojen" päävalikkosivu, kun CTC EcoArt i600M on kytketty sarjaan yhden tai useamman neste-/vesilämpöpumpun CTC EcoArt ja yhden tai useamman ilma-/vesilämpöpumpun CTC EcoAir kanssa.

Kun pumput ovat käynnissä, myös pumppusymbolit kiertävät.



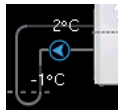
Ulkolämpötila

Mitattu lämpötila, ulkoanturi.



Sisälämpötila

Näyttää huonelämpötilan määritetyille lämmityspiireille (huoneanturi 1 ja 2).



Liuoslämpötila

Liuksen senhetkinen lämpötila (2 °C) lämpöpumpun keruupiiristä sekä liuoksen paluulämpötila (-1 °C) takaisin keruuletkuun.



Lämmityspiiri

Vasemmalla näytetään nykyinen menoveden lämpötila (42 °C) taloon. Alla näytetään nykyinen paluulämpötila (34 °C).



Lämpöpumppu, ilma/vesi

Ilma-/vesilämpöpumppu on kytketty ja määritelty järjestelmään. Oikealla on lämpöpumpun tulo- ja lähtölämpötilat.



Lämpöpumppu, neste/vesi

Neste-/vesilämpöpumppu on kytketty ja määritelty piiriin. Oikealla näytetään lämpöpumpun tulo- ja lähtölämpötilat.

Valikkosivun alareunan kuvakepalkissa näkyy määritettyjen lisätoimintojen tai alijärjestelmien kuvakkeet.

Selaa nuolilla tai pyyhkäise palkkia, jos kaikki kuvakkeet mahdu sivulle.



Ilmanvaihto



Allas



Aurinkokeräimet



Lämmin käyttövesi

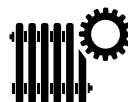


Historia



Huippulämpö

Hammasrataskuvake on pikavalinta kyseisen osan "Asetuksiin".





16.7.1 Käyttötiedot Ohjainyksikkö

Valikko näyttää yleiset käyttötiedot.

Tila LKV

Näyttää järjestelmän erilaiset käyttöolosuhteet, katso alla oleva taulukko. HUOMAA! Useamman lämpöpumpun järjestelmässä kullakin lämpöpumpulla voi olla eri tila. Katso nykyinen tila kohdasta "Lämpöpumpun tila".

Tankiin viilennys °C* 0 (0)

Näyttää nykyisen lämpötilan (ja asetusarvon) viilennystankin.

Virta L1/L2/L3 A 0.0 / 0.0 / 0.0

Näyttää virran vaiheissa L1-L3, jos virrantunnistimet on asennettu. Jos niitä ei ole määritetty, näytetään vain sen vaiheen arvo, jolla on suurin arvo.

Asteminuutti -61

Näyttää senhetkisen lämpövajauksen asteminuuteissa.

Näytetään "Järjestelmälle" 1-3.

Huippu viive 180

Valikossa näytetään, kuinka monen puskurisäiliön alilämpöminuutin kuluttua huippulämpö E1 käynnistyy.

Koskee "Järjestelmää" 4-6.

Ajastin, Tankiin viilennys* 0

Näyttää aktiivisen viiveen (minuuttia), ennen kuin viilennystä voidaan tuottaa lämmöntuotannossa.

Asteminuutti-viilennys** 0

Näyttää lämmitysjärjestelmän nykyisen jäähdysvajeen (asteminuutteina mitattuna).

Koskee "Järjestelmää" 4-5.

Ohjainyksikkö	
Tila	LKV
Viilennystankin °C	0 (0)
Virta L1/L2/L3 A	0.0 / 0.0 / 0.0
Asteminuutti	-61
Huippu viive	180
Ajastin viilennystankin 0	
Asteminuutti-viilennys 0	

Valikko Käyttötiedot / Ohjainyksikkö.

* Valikkopalkki näytetään, jos aktiivinen viilennys on määritetty ja valitaan "Ei" valikkopalkista "Yhteinen lämmitys/viilennys tankii" valikossa "Edistyneempi/Määrittele/Viilennys".

** Valikkopalkki näytetään, jos aktiivinen viilennys on määritetty ja valitaan "Ei puskuria" valikkopalkista "Yhteinen lämmitys/viilennyspuskuri" valikossa "Edistyneempi/Määrittele/Viilennys".

Ohjausyksikön tila	
LKV	Lämpimän veden (LKV) tuotanto käynnissä.
LJ	Lämpöä tuotetaan lämmityspiiriin (LJ).
Viilennys	Viilennystä tuotetaan lämmityspiiriin.
Puu	Näytetään vain "Järjestelmälle" 1. Näytetään, jos puukattila tuottaa lämpöä. Puukäyttötila aktivoituu, kun savukaasulämpötila ylittää asetetun arvon ja lämpötila on sama tai korkeampi kuin asetusarvo. Kun puukäyttötila on käytössä, lämpöpumppua tai huippulämpöä ei käytetä lämmitykseen. Puukäyttötila aktivoidaan myös, kun menovesianturi (B1) on 10 °C yli asetusarvon.
Lämmitys-Mixing	Lämpöä tuotetaan lämmityspiiriin (LJ). Shunttiventtiili Y1 toimii menovesianturin asetusarvon mukaan. Jos kattilan lämpötila on yli 10 °C enemmän kuin menoveden asetusarvo, sunttiventtiili Y1 alkaa säätää tätä lämpötilaa pienemmäksi.
LKV+LJ	Lämpimän käyttöveden (LKV) ja lämmön tuotanto käynnissä lämmityspiiriin (LJ).
Pois	Ei lämmitystä.



16.7.2 Käyttötiedot Lämmityspiiri*

Klikkaa lämmityspiiriä nähdäksesi tarkemmat käyttötiedot uudessa valikkoikkunassa.

Tila **Sovitettu**

Näyttää, mikä LKV-ohjelma on aktiivinen.

Tila **Lämmitys**

Näyttää lämmityspiirin toimintatilan. Katso alla oleva taulukko.

Menovesi °C **42 (48)**

Näyttää lämpötilan nykyiseen lämmityspiiriin ja suluissa asetusarvon.

Paluuvesi °C **34**

Näyttää lämmityspiiristä lämpöpumppuun palaavan veden lämpötilan.

Huonelämpötila °C **21 (22) (25)**

Näyttää lämmityspiirin huonelämpötilan, jos huoneanturi on asennettu. Suluissa näytetään asetusarvo tiloissa "Lämmitys" ja "Viilennys".

Järj.pumppu **Pois**

Näyttää järjestelmäpumpun toimintatilan ("Päälle" tai "Pois").

Shunttivent. **Avaa <50%**

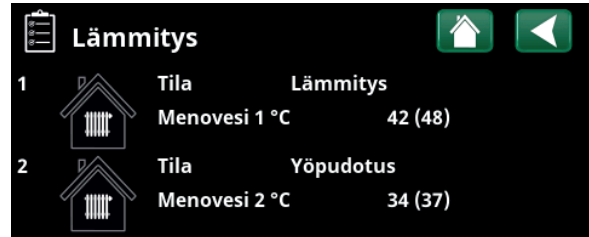
Näyttää, "avaako" vai "sulkeeko" shunttiventtiili lämmitys- tai jäähdytysvirtauksen lämmitysjärjestelmään ja kun shunttiventtiili on asennossa "<50%" tai ">=50%".

Tarkoitettu shunttiventtiili riippuu siitä, onko määritetty lämmön vai viilennyksen tuotanto.

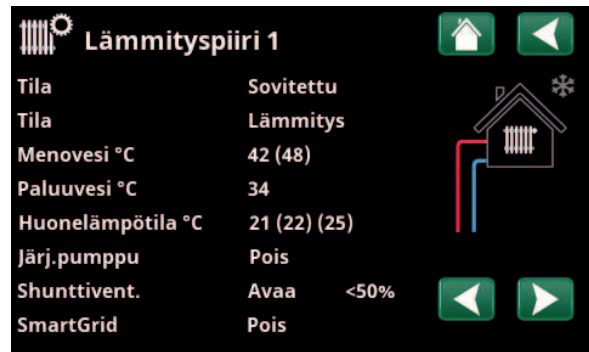
Valikkorivi näytetään "Järjestelmälle" 4-6, tai jos huippulämpö on liitetty shunttiventtiilillä Y1.

SmartGrid

Tässä näytetään SmartGrid-toimintojen tila valitun lämmityspiiriin.



Valikko "Lämmityspiiriin käyttötiedot". Valikossa näkyy määriteltyjen lämmityspiirien nykyinen lämpötila ja tila.



Valikossa näytetään valitun lämmityspiiriin yksityiskohtaiset toimintatiedot. Selaa määritettyjä lämmityspiirejä napsauttamalla nuolia tai pyyhkäisemällä valikossa.

**Järjestelmään liitettävien mahdollisten lämmityspiirien tai lämpöpumppujen määrä vaihtelee ohjausjärjestelmän mukaan.*

Lämmityspiiriin tila	
Lämpö	Lämpöä tuotetaan lämmityspiiriin.
Viilennys	Viilennystä tuotetaan lämmityspiiriin.
Loma-aika	Huonelämpötilan "Lomapudotus" on käytössä. Lisätietoja on luvussa "Lämmitys / Viilennys".
Yöpudotus	Huonelämpötilan "Yöpudotus" on käytössä. Lisätietoja on luvussa "Lämmitys / Viilennys".
Pois	Lämmitystä/viilennystä tuotetaan.

16.7.3 Tila LP*

Tämä valikko näytetään, kun useita lämpöpumppuja on määritetty.

Tila LP

Päälle, LKV

Lämpöpumppujen (EcoAir, EcoAirM, EcoPart, EcoPartM, EcoPart i600M tai CombiAir) tila voi olla seuraavan taulukon mukainen.

LP sisään/ulos °C

35.2 / 42.5

Näyttää lämpöpumpun tulo-/lähtölämpötilat.

Liuos sis/ulos °C

4.2 / 1.2

Näyttää liuoksen tulo/lähtölämpötilat.

Näytetään neste/vesilämpöpumpuille.



Neste/vesi-lämpöpumput:

CTC EcoPart i600M sekä:

EcoPart = CTC EcoPart 400

EcoPartM = CTC EcoPart 600M

Ilma/vesi-lämpöpumput

EcoAir = CTC EcoAir 400

EcoAirM = CTC EcoAir 500M/600M

CombiAir = CTC CombiAir 6-16M



Valikossa näkyy määritettyjen lämpöpumppujen tila ja käyttölämpötilat.

**Järjestelmään liitettävien mahdollisten lämmityspiirien tai lämpöpumppujen määrä vaihtelee ohjausjärjestelmän mukaan.*

Tila LP	
Lukittu valikossa	Lämpöpumpun kompressorin on "Lukittu" valikossa "Edistyneempi / Asetukset / Lämpöpumppu / Lämpöpumppu 1*".
Kommunikaatiovika LP	Ohjausjärjestelmä ei voi kommunikoida lämpöpumpun kanssa.
Päällä, LKV	Lämpöpumppu lämmittelee LKV-tankkia.
Pois, käynnistysviive	Lämpöpumpun kompressorin on kytketty pois, ja se ei voi käynnistyä käynnistysviiveen takia.
Pois, käynnistysvalmius	Lämpöpumpun kompressorin on kytketty pois, mutta se on käynnistysvalmiudessa.
Virtaus päällä	Näytetään, jos virtaus lataussilmukassa.
Päällä, viilennys	Lämpöpumppu tuottaa viilennystä lämmityspiiriin.
Päällä, lämpö	Huippulämpö tuottaa lämpöä lämmityspiiriin.
Sulatus	Lämpöpumppu sulattaa. Näytetään ilma/vesi-lämpöpumpuille.
Lukittu	Lämpöpumppu on pysäytetty, koska jokin lämpötiloista tai paineista on ylittänyt maksimiarvonsa.
Pois, hälytys	Kompressorin on kytketty pois ja hälyttää.
Seis, tariffi	Kompressorin on lukittu, koska etäohjaustoiminto on aktiivinen.



16.7.4 Käyttötiedot kompressori LP

Tila **Päällä, lämpö**

Näyttää lämpöpumpun tilan. Katso tilojen läpikäynti valikosta "Tila LP".

Malli **EcoPart i600M**

Näyttää lämpöpumpun mallin.

Kompressori **65rps R**

Näyttää kompressorin kierrosnopeuden. "R" tarkoittaa "Alennettu tila" (esimerkiksi "Hiljainen tila").

Latauspumppu **Päälle 50%**

Näyttää latauspumpun toimintatilan ("Päällä" tai "Pois") sekä virtauksen prosentteina (0-100).

Liuospumppu **Päälle 50%**

Näyttää liuospumpun toimintatilan ("Päälle" tai "Pois") sekä nopeuden prosentteina.

Valikkorivi näytetään neste/vesilämpöpumpuille.

Liuos sis/ulos °C **4.0 / 1.0**

Näyttää liuospumpun tulo- ja lähtölämpötilan.

Valikkorivi näytetään neste/vesilämpöpumpuille.

Puhallin **Päälle 80%**

Näyttää puhaltimen toimintatilan ("Päälle" tai "Pois") sekä puhallinnopeuden prosentteina.

Valikkorivi näytetään ilma/vesilämpöpumpuille.

LP sisään/ulos °C **35.0 / 42.0**

Näyttää lämpöpumpun tulo- ja lähtölämpötilan.

Ulkona °C **3.5**

Näyttää ulkolämpötilan.

Valikkorivi näytetään ilma/vesilämpöpumpuille.

Virta A **9.8**

Valikkorivi näytetään lämpöpumpumallin mukaan.

AC Choke °C **75.0**

Näyttää lämpöpumpun AC-kuristuksen lämpötilan.

Valikkorivi näytetään neste/vesilämpöpumpulle EcoPart 600M/EcoPart i600M.

Versio LP ohjauskortti **20210909**

Tässä näytetään lämpöpumpun ohjelmistoversio.

Kompressori LP1

Tila **Päällä, lämpö**
Malli **EcoPart i600M**
Tiedot komp. **65rps R**
Latauspumppu **Päälle 50%**
Liuospumppu **Päälle 50%**
Liuos sis/ulos °C: **4.0 / 1.0**
Puhallin: **Päälle 80% 0**
LP sisään/ulos °C **35.0 / 42.0**
Ulkona °C **3.5**
Virta A **9.8**
AC Choke °C **75.0**
Versio LP ohjauskortti **20210909**

Valikossa näytetään valitun lämpöpumpun yksityiskohtaiset käyttötiedot. Selaa määritettyjä lämpöpumppuja napsauttamalla nuolia tai pyyhkäisemällä valikossa.



16.7.5 Käyttöhistoria

Tässä valikossa näytetään kumulatiiviset käyttöarvot.

Esitetyt historialliset käyttötiedot vaihtelevat kielivalinnan mukaan.

Kok. käyntiaika h **3500**

Näyttää kokonaisuudessaan ajan, jonka laitteisto on ollut jännitteellinen.

Korkein menovesi °C **51**

Näyttää korkeimman lämpötilan, joka on toimitettu lämmityspiiriin.

Energia sähk. kok. (kWh) **250**

Näyttää, kuinka paljon huippulämpöä on käytetty.

Käynti /24 h:m **07:26**

Näyttää kokonaiskäyttöajan viimeisten 24 tunnin aikana.



Valikko "Käyttötiedot/Käyttöhistoria".



16.7.6 Käyttötiedot Huippulämpö (E1-E3)

Valikko näytetään huippulämpölähteille (E1-E3), jotka on määritetty valikossa "Edistyneempi / Määrittele / Järjestelmä". E2 on sisäinen huippulämpö (sähkövastus) CTC EcoPart i600M:ssä. Se on aina määritetty valmiiksi.

Kun huippulämpö on aktiivinen, kuvakkeen salama palaa punaisena.

Valitse huippulämpö (E1-E3) tarkkoja käyttötietoja varten.

Järjestelmän tila **LKV**

Näyttää järjestelmän eri toimintatilat. Katso alla oleva taulukko.

Huippulämpö (E1) **Päälle**

Näyttää huippulämmön toimintatilan ("Päällä" tai "Pois").



Valikko näytetään, kun napsautetaan huippulämmön kuvaketta alimpana Käyttötiedoissa/aloitussivulla. Napsauta huippulämpöä (E1-E3) nähdäksesi yksityiskohtaiset "Käyttötiedot".



Valikko "Käyttötiedot E1". Selaa määritettyjä huippulämpölähteitä napsauttamalla nuolia tai pyyhkäisemällä valikossa.

Ohjausyksikön tila	
LKV	LKV-järjestelmä latautuu.
LJ	Lämmityspiiri latautuu.
Puu	Puukäyttö on aktiivinen. Näytetään vain "Järjestelmälle" 1.
Lämmitys-Mixing	Katso luku "Käyttötiedot / Ohjausjärjestelmä". Koskee "Järjestelmää" 1.
LKV+LJ	Lämpimän veden (LKV) tuotanto käynnissä ja lämmön tuotanto lämmityspiiriin käynnissä.
Pois	Ei lämmitystä.

Kattila °C**79 / 24**

Näyttää kattilan lämpötilan sekä lämpötilan, joka lähetetään kattilasta.

Koskee "Järjestelmää" 1.

Tilassa "LKV" näytetään asetusarvo suluissa, esim. "24 (55)", seuraavissa tapauksissa:

- LKV-käyttötila on asetettu ("Normaali", "Säästö" tai "Mukavuus").
- Valikossa "Edistyneempi / Määrittele / Järjestelmä" lämpöpumpun/pumppujen on oltava valittuina rivillä "Lämpöpumput LKV".
- Lämpöpumpun valikossa "Edistyneempi / Määrittele / Lämpöpumppu" on oltava "Päällä".

Savukaasu °C**150**

Näyttää savukaasuvirran lämpötilan, jos puukäyttö on aktiivinen.

Koskee "Järjestelmää" 1.

Shunttivent.**Avaa**

Näyttää, meneekö huippulämmön shunttiventtiili "auki" vai "kiinni".

Shunttivent. 50%**Pois**

"Päälle" tarkoittaa, että 4-tieshunttiventtiili on auki vähintään 50 %.

Koskee "Järjestelmää" 6.

Asteminuutti**-80**

Näyttää huippulämpölähteen nykyisen asteminuuttilaskennan.

Koskee "Järjestelmää" 1-3.

Huippu viive**180**

Valikossa näytetään, kuinka monen varaajan alilämpöminuutin kuluttua huippulämpö E1 käynnistyy.

Koskee "Järjestelmää" 4-6.

Huippulämpö (E2)**0**

Näyttää sähkövastuksen tehon.

EcoMiniE1 (E3)**0**

Näyttää, kuinka monta huippulämmön E3 tehoasteista (1-3) on käytössä.



16.7.7 Käyttötiedot LKV

Tila	Mukavuus
Näyttää, mikä LKV-ohjelma on aktiivinen.	
LKV-tankki °C	45 (55) (55)
Näyttää LKV-tankin nykyisen lämpötilan ja (suluissa) asetusarvon lämpöpumppu- ja huippulämpökäytössä.	
Kun legionellakorotus on aktiivinen, näytetään "L" lämpötila-arvojen jälkeen.	
Lisä LKV	Päälle
"Päälle" tarkoittaa, että toiminto "Lisä LKV" on aktiivinen.	
LKV kierto	Pois
"Päällä" tarkoittaa, että toiminto "LKV-kierto" on aktiivinen.	
Ulk. LKV-tankki °C	45
Näyttää ulkoisen LKV-tankin (jos määritetty) lämpötilan.	
Kun legionellakorotus on aktiivinen, näytetään "L" lämpötila-arvon jälkeen.	
Pumppu ulk. LKV-tankki	Päälle
Näyttää ulkoisen LKV-tankin (jos määritetty) latauspumpun tilan ("Pois"/"Päälle").	
Tila E4	Pois
Näyttää huippulämmön E4 käyttötavan LKV-tankissa.	
Smart Grid	Pois
Tässä näytetään SmartGrid-toimintojen tila lämpimälle käyttövedelle.	



Valikko "Käyttötiedot / LKV".



16.7.8 Käyttötiedot Varaaja

Järjestelmän tila **Pois**

Näyttää järjestelmän eri toimintatilat. Katso alla oleva taulukko.

Lämpötila °C **50 (56)**

Näyttää puskurisäiliön lämpötilan ja asetusarvon, jonka järjestelmä pyrkii saavuttamaan.

Kauko-ohjaus **Pois**

"Päällä" tarkoittaa, että varaaja lämmitetään aktivoimalla viikkoaikataulu tai ulkoinen ohjaus.

Smart Grid **Pois**

Tässä näytetään SmartGrid-toimintojen tila varaajalle (Pois / SG Halpasähkö / SG Ylikapasit.).

Huippulämpö (E1) **Pois**

Tässä näytetään, onko huippulämpölähte "Päälle" vai "Pois".

Huippu viive **0**

Tässä näytetään aika (minuuttia) ennen huippulämmön (E1) vaihtumista tilaan "Päälle".

Valikko "Käyttötiedot / Ulkoinen varaaja".

Tila varaaja	
LKV	Varaaja lataa LKV-käyttövesijärjestelmää.
LJ	Varaaja lataa lämmityspiiriä.
Puu	Puukäyttö on aktiivinen. Näytetään vain "Järjestelmälle" 1.
Lämmitys-Mixing	Katso luku "Käyttötiedot / Ohjausjärjestelmä". Koskee "Järjestelmää" 1.
LKV+LJ	Puukattila tuottaa lämmintä käyttövedettä (LKV) ja lämpöä lämmityspiiriin (LJ).
Pois	Ei lämmitystä.



16.7.9 Käyttötiedot Aurinkokeräimet

Valikko näytetään, jos "Aurinkokeräimet" on määritetty valikossa "Edistyneempi / Määrittele / Aurinkokeräimet".

Tila LKV

Näyttää aurinkokeräimien tilan. Katso alla oleva taulukko.

Keräin ulos °C 68

Näyttää aurinkokeräimistä lähtevän virtaaman lämpötilan.

Keräin sisään °C 60

Näyttää aurinkokeräimiin tulevan virtaaman lämpötilan.

Keräinpumppu % 46%

Näyttää nykyisen prosentin kiertopumpun maksimikapasiteetista.

Latauspumppu % 46%

Näyttää nykyisen prosentin kiertopumpun lämmönvaihtimen maksimikapasiteetista.

Lataus aur/varaaja LKV

Näyttää, ladataanko LKV-tankki tai varaaja.

Latauspumppu liuospiiri Pois

Näyttää pumpun käyttötilan ("Pois" tai "Päälle") kallion/maan uudelleenlatausta varten.

Lataus liuospiiri Pois

Näyttää venttiilin tilan ("Pois" tai "Päälle") kallion/maan uudelleenlatausta varten.

Tuotettu energia (kWh) 0

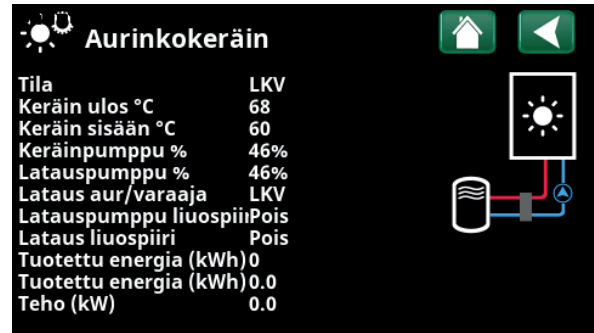
Näyttää tuotetun energian kokonaismäärän (laskettu).

Tuotettu energia / 24 h (kWh) 0.0

Näyttää viimeisen 24 tunnin aikana tuotetun energian.

Teho (kW) 0.0

Näyttää nykyisen tehonkulutuksen.



Valikko "Käyttötiedot/Aurinkokeräin".

Tila aurinkokeräimet	
Aurinkokeräimet Pois	Aurinkokeräimet ovat käyttötilassa "Pois".
Lataa kattilaa	Aurinkokeräimet lataavat puukattilaa.
Lataa LKV	Aurinkokeräimet lataavat LKV-järjestelmää.
Lataa varaajaa	Aurinkokeräimet lataavat varaajaa.
Testaa putkikeräin	Kierto aurinkokeräimien läpi käynnistyy tilapäisesti tarkistamaan keräimien lähtölämpötilan.
Lataa lämpökaivo	Aurinkokeräimet lataavat uudelleen kallion/maan.



16.7.10 Käyttötiedot Allas

Valikko näytetään, jos "Allas" on määritetty valikossa "Edistyneempi / Määrittele / Allas".

Tila **Pois**

Näyttää nykyisen toimintatilan ("Päälle", "Lukittu" tai "Lukittu ulkoisesti").

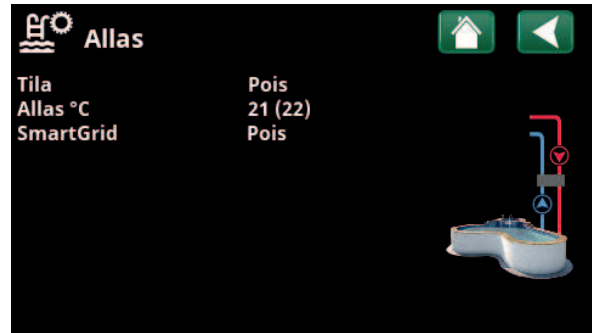
- "Lukittu" tarkoittaa, että altaan lämmitys on lukittu valikosta "Edistyneempi / Asetukset / Allas".
- "Lukittu ulk." tarkoittaa, että allas on lukittu ulkoisesti kauko-ohjauksella tai viikkoaikataululla.

Allas °C **21 (22)**

Näyttää altaan lämpötilan ja asetusarvon, jonka järjestelmä pyrkii saavuttamaan.

Smart Grid **Pois**

Tässä näytetään SmartGrid-toimintojen tila altaalle.



Valikko "Käyttötiedot/Allas".



16.7.11 Käyttötiedot Ilmanvaihto

Valikko näytetään, jos ilmanvaihtotuote "CTC EcoVent" on määritetty valikossa "Edistyneempi / Määrittele / Ilmanvaihto / EcoVent 2x".

Katso lisätietoja CTC EcoVentin asennusta ja käyttöohjeita käsittelevästä luvusta.

Tila Rajoitettu

Näyttää nykyisen ilmanvaihtotilan.

Asetusvaihtoehdot: Rajoitettu / Pakotettu / Normaali / Mukautettu.

Puhallin 20%

Puhallinnopeus prosentteina.

Suurin rH 40

Suurin mitattu ilmankosteusarvo (%).

Näytetään, jos CTC SmartControl -sarjan ilmankosteusanturi on asennettu.

Katso CTC SmartControl -lisävarusteen asennus- ja käyttöohjeet.

Korkein CO₂ 550

Korkein mitattu hiilidioksidiarvo (ppm).

Näytetään, jos CTC SmartControl -sarjan CO₂-anturi on asennettu.

Katso CTC SmartControl -lisävarusteen asennus- ja käyttöohjeet.

Pakotettu Pois

"Päällä" tarkoittaa, että puhallin toimii ilmanvaihtotilassa "Pakotettu".

Aika suodattimenvaihto, d 86

Tässä näytetään päivien lukumäärä seuraavaan suodattimen vaihtoon.



Valikko "Käyttötiedot/Ilmanvaihto".



16.7.12 Käyttötiedot Sähkön hinnat

Valikko näytetään, jos "Sähkön hinnat" -asetus on määritetty valikossa "Edistyneempi/Määrittele/Kommunikaatio".

Sähkön hinta Asento **Korkea**

Näyttää ajantasaisen hintaluokan (Korkea, Keskitaso tai Matala).

Sähkön hinta/kWh **SEK 7.5**

Näyttää ajantasaisen sähkön hinnan paikallisessa valuutassa.

Avaa kuvaaja "Esikatselu tieto" napsauttamalla kuvaajan kuvaketta valikon vasemmassa alakulmassa.



Valikko "Käyttötiedot/Sähkön hinnat".

i Lisätietoja ja esimerkkejä Älykäs pörssisähköohjaus / SmartGrid on kotisivullamme www.ctc-heating.com/Tuotteet/Lataa.



Edistyneempi

Tässä valikossa on neljä alivalikkoa:

- Näyttö
- Asetukset
- Määrittele
- Huolto



"Järjestelmätietoja" varten napsauta "i-painiketta" valikon "Edistyneempi" oikeassa alareunassa. Tässä näytetään sarjanumero, MAC-osoite sekä ohjelmisto- ja käynnistysohjelmaversio. Näytä kolmannen osapuolen lisensoijaa koskevat tiedot napsauttamalla "Oikeudelliset tiedot".

Skannaa QR-koodi tabletilla tai älypuhelimella. Kun älypuhelin/tabletti on yhdistetty paikalliseen verkkoon, päästään tuotteen kosketusnäyttöön aivan kuin käyttäisit tuotteen näyttöä.



Valikko "Edistyneempi".



Valikko "Edistyneempi / Järjestelmätiedot". Siirry tähän valikkoon napsauttamalla "i"-painiketta valikon "Edistyneempi" oikeassa alakulmassa.



16.8 Näyttö

Tässä valikossa tehdään aika-, kieli- ja muut näyttöasetukset.



16.8.1 Ajasetus

Aika ja päivämäärä

Napsauta aikasyMBOLIA. Valikkoon pääsee myös napsauttamalla aloitusnäytön oikeassa yläkulmassa olevaa päivää tai kellonaikaa.

Valitse ensimmäinen arvo painamalla "OK" ja aseta kellonaika ja päivämäärä nuolipainikkeiden avulla.

Kesäkäyttö

Vasen arvo voidaan asettaa. "Päällä" tarkoittaa, että aika säädetään kesäaikaa varten.

Oikea arvo on kiinteä ja näyttää nykyisen tilan (esimerkiksi "Pois" aikana, jolloin meillä talvi). Näytön virran ei tarvitse olla kytkettynä arvojen muuttamiseksi, koska se tapahtuu seuraavassa käynnistyksessä.

SNTP

Valikkovalinnalla "Päällä" aika haetaan Internetistä (jos yhteys on muodostettu). Lisää asetusmahdollisuuksia löydät valikosta "Edistyneempi / Asetukset / Kommunikaatio / Internet".



Valikko "Edistyneempi / Näyttö".



Valikko "Edistyneempi / Näyttö / Aika".



16.8.2 Kieli

Valitse kieli napsauttamalla lippua. Valittu kieli merkitään vihreällä neliöllä.

Jos haluat nähdä enemmän kieliä kuin valikossa näkyvät kielet, vieritä sivua alaspäin tai paina alanuolinäppäintä.



16.8.3 Maa

Napsauttamalla Maa-kuvaketta Lisäasetukset/Näyttö-valikossa voit tarkastella valittavissa olevia maita ja alueita. Oletusmaa (merkitty vihreällä) riippuu valitusta kielestä. Sovelluksen oletuskielenä on englanti (English), joten oletusmaa on Iso-Britannia (GB United Kingdom of Great Britain and Northern Ireland).

Saat käyttöösi oikeat sähkön hinnat, kun valitset maaksi laitteiston asennusmaan. Valittu maa voi vaikuttaa tuotekohtaisiin oletusasetuksiin.

Myös "Maa" on valittava saadaksesi oikeat sähköhinnat ohjattaessa sähkön hintoja myUplink-mobiilisovelluksen kautta.



16.8.4 Näyttö

Näytönsäästäjä **120 (Pois, 1...360)**

Anna aika minuutteina, ennen kuin näyttö sammutetaan, jos sitä ei kosketa. Asetus tehdään 10 minuutin portain.

Taustavalo **80% (10...90)**

Aseta näytön taustavalon kirkkaus.

Click ääni **Kyllä (Kyllä/Ei)**

Määritä, halutaanko kuulla ääni näppäintä painettaessa.

Hälytysääni **Kyllä (Kyllä/Ei)**

Määritä, halutaanko äänimerkki hälytyksen sattuessa.

Aikavyöhyke **+1 (-12...14)**

Määritä aikavyöhyke (suhteessa GMT-aikaan), jossa olet.

Lukituskoodi **0000**

Paina "OK" ja aseta 4-numeroinen lukituskoodi nuolilla. Jos lukituskoodi asetetaan, se merkitään neljällä tähdellä. Koodia kysytään, kun näyttö käynnistetään uudelleen.

HUOM! Kirjoita lukituskoodi muistiin, kun syötät sen ensimmäistä kertaa valikkoon.

Myös näytön sarjanumero (12 numeroa) voidaan syöttää näytön lukituksen avaamiseksi (määritä '0000' + sarjanumero): katso luku "Edistyneempi / Järjestelmätiedot".

Näyttö voidaan lukita napsauttamalla aloitussivulla tuotteen nimeä vasemmassa yläkulmassa, jolloin kysytään lukituskoodia.

Lukituskoodi voidaan poistaa syöttämällä "0000" aiemmin määritetyn lukituskoodin sijaan.

Kirjasin tyyli **Vakio (Pieni/Vakio/Suuri)**

Näyttötekstin kokoa voi muuttaa tässä.

Merkin väri **0 (0/1/2)**

Merkkien taustaväriä voidaan muuttaa, jotta näkymä on selkeämpi eri valaistusolosuhteissa.



Valikko "Edistyneempi / Näyttö / Kieli".



Valikko "Edistyneempi/Näyttö/Maa".



Valikko "Edistyneempi / Näyttö / Näytön asetukset".



16.9 Asetukset

Tässä tehdään erilaisia asetuksia, esim. talon lämmitys- tai viilennystarve. On tärkeää, että perusasetukset ovat oikeat omalle talollesi. Virheellisesti asetetut arvot voivat aiheuttaa sen, että lämpöä ei tule riittävästi, tai että talon lämmittämiseen kuluu tarpeettoman paljon energiaa.

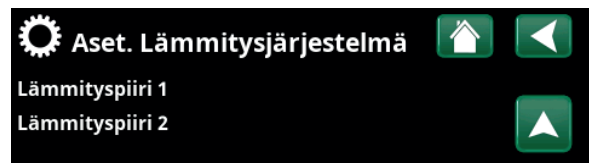
i Määritä ensin halutut toiminnot, katso "Edistyneempi / Määrittele". Asetukset näytetään vain aktivoituille toiminnoille.

16.9.1 Aset. Lämmityspiiri*

Valitse "Asetukset"-valikossa "Lämmityspiiri" ja sitten asetettava lämmityspiiri.



Valikko "Edistyneempi / Asetukset".



Osa valikkoa "Edistyneempi / Asetukset / Lämmityspiiri".



Osa valikkoa "Edistyneempi/Asetukset/Lämmityspiiri/Lämmityspiiri 1".

**Järjestelmään liitettävien mahdollisten lämmityspiirien tai lämpöpumppujen määrä vaihtelee ohjausjärjestelmän mukaan.*

Ohjelma

Paina "OK" valikkorivillä "Ohjelma" tehdäksesi asetukset lämmitysohjelmiin "Talous", "Mukavuus" ja "Sovitettu". Valittu ohjelma on merkitty "X":llä.

Aktivoi lämmitysohjelma tai aseta viikkoaikataulu painamalla "Ohjelma"-painiketta valikossa "Lämmitys/Viilennys". Katso luku "Ohjausjärjestelmä-Lämmitys/Viilennys".

• Menovesi muutos °C -5 (-20...-1)

Valikkorivi näytetään, jos lämmityspiirille ei ole määritetty huoneanturia. Asetus "-5" (tehdasoletuksena ohjelma "Talous") tarkoittaa, että menoveden lämpötilaa lasketaan 5 °C, kun ohjelma on aktiivinen.

• Huonelämpö muutos °C -2.0 (-5.0...-0.1)

Valikkorivi näytetään, jos lämmityspiirille on määritetty huoneanturi. Asetus "-2" (tehdasoletuksena ohjelma "Talous") tarkoittaa, että huoneenlämpötilan asetusarvoa lasketaan 2 °C, kun ohjelma on aktiivinen.

• Jälkikäynti, min Ei (Ei/10...600)

Jälkikäynti tarkoittaa aikaa minuutteina lämmitysohjelman "Talous", "Mukavuus" tai "Sovitettu" käynnistämisestä siihen, että lämmitystila palaa ohjelmaan "Normaali".

Jos ohjelma "Sovitettu" on valittu myöhemmin kuin ohjelma "Normaali", käytetään jälkikäyntiajan jälkeen kuitenkin ohjelmaa "Sovitettu". Jälkikäyntiaikaa säädetään 10 minuutin välein jokaista painikkeen painallusta kohti (nuoli ylös tai alas).

"Ei" tarkoittaa, että valittu ohjelma aktivoituu, kunnes toinen lämmitysohjelma aktivoidaan.

• SmartGrid Estetty* Pois (Pois/Päälle)

Valikkorivi näytetään, kun lämmitysohjelmaksi valitaan "Talous" tai "Sovitettu".

Asetus "Päälle" tarkoittaa, että lämmitysohjelma otetaan käyttöön, kun "SmartGrid Estetty" -asetus on käytössä.

• SmartGrid Halpasähkö* Päällä (Pois/Päällä)

Valikkorivi näytetään, kun lämmitysohjelmaksi valitaan "Mukavuus" tai "Sovitettu".

Asetus "Päälle" tarkoittaa, että huonelämpötilaa nostetaan asetuksen "SmartGrid Halpasähkö °C" mukaisesti, kun "SmartGrid Halpasähkö" -asetus on käytössä.

• SmartGrid Ylikapasit.* Päällä (Pois/Päällä)

Valikkorivi näytetään, kun lämmitysohjelmaksi valitaan "Mukavuus" tai "Sovitettu".

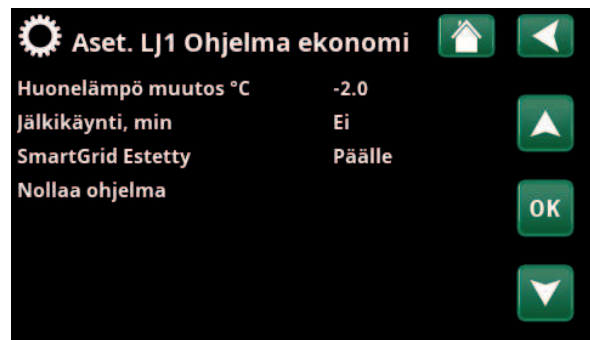
Asetus "Päälle" tarkoittaa, että huonelämpötilaa nostetaan asetuksen "SmartGrid Ylikapasit. °C" mukaisesti, kun "SmartGrid Ylikapasit." -asetus on käytössä.

• Nollaa ohjelma

Nykyinen ohjelma palautetaan tehdasarvoihin.



Valikko "Edistyneempi/Asetukset/Lämmityspiiri/Lämmityspiiri 1/ Ohjelma".



Valikko "Edistyneempi/Asetukset/Lämmityspiiri/Lämmityspiiri 1/ Ohjelma/Talous".

*SmartGrid-toiminnot asetetaan valikossa "Edistyneempi/Asetukset/Lämmityspiiri".

Lämpökäyrä

Lämpökäyrä määrittää menoveden lämpötilan (ja siten sisälämpötilan) lämmityspiiriin eri ulkolämpötiloissa.

Lisätietoja lämpökäyrän säätämisestä on luvussa "Talon lämpökäyrä".

Mahdollisia valintoja ovat "Aset. lämpökäyrän", "Hienosäätö", "Aktiivinen käyrä" ja "Kopio 2".

• Aset. lämpökäyrän

Palauttaa aktiivisen lämpökäyrän tehdasetetuksi käyräksi (Käyrän kaltevuus: 50 ja Käyrän säätö: 0). Paksu viiva näyttää tehdasetetun käyrän ja ohut viiva palautettavan aktiivisen lämpökäyrän.

Tässä on mahdollista säätää kaavion ulkonäköä säätämällä käytän kaltevuutta ja säätöä kaavion alla olevilla painikkeilla. Tässä tehdyt säädöt vaikuttavat koko kaavion ulkonäköön, kun taas "Hienosäätö"-kohdassa tehdyt muutokset tehdään vain yhteen pisteeseen kerrallaan. Käyrän kaltevuutta säädetään vasemmalla ja oikealla nuolella, kun taas käyrän säätöä säädetään ylä- ja alanuolilla.

Vahvista painamalla "OK".

• Hienosäätö

Lämmityspiiriin aktiivisen lämpökäyrän kaavio näytetään. Lämpökäyrää voidaan säätää kaavion 5 pisteessä. Paina pistettä (merkitään vihreällä) sen sijainnin muuttamiseksi x-akselilla (ulkolämpötila) ja y-akselilla (menoveden lämpötila). Käytä kaavion alapuolella olevia ylös/alas/vasen/oikea-painikkeita tai paina ja vedä pistettä. Kaavion alapuolella näkyy valitun pisteen ulkolämpötila ja menoveden lämpötila.

Lämpökäyrää voidaan säätää myös valikosta "Lämmitys/Viilennys". Katso luku "Ohjausjärjestelmä-Lämmitys/Viilennys".

• Aktiivinen käyrä 1 (1/2)

Tällä valikkorivillä näytetään valittu lämpökäyrä.

Yhtä lämmityspiiriä kohti voidaan valita kahdesta eri lämpökäyrästä.

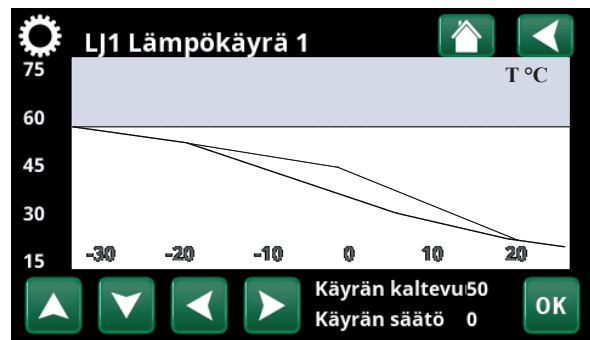
• Kopio 2

Toiminto "Kopio 2" on hyödyllinen, jos on luotu kaksi erilaista lämpökäyräkaaviota ja toinen niistä halutaan palauttaa samaan ulkoasuun kuin toinen ja tehdä sitten muutoksia.

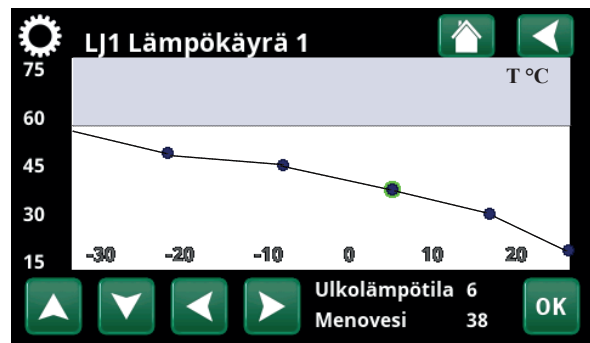
Esimerkki: Jos Lämpökäyrä 1 on valittu "aktiiviseksi käyräksi", Lämpökäyrälle 1 saadaan sama ulkonäkö kuin Lämpökäyrällä 2 valitsemalla rivi "Kopioi 2" ja painamalla "OK". Valikkoriviä ei voi valita (merkitty harmaalla), kun lämpökäyrillä 1 ja 2 on samat arvot (kaaviot näyttävät samalta).



Valikko "Edistyneempi/Asetukset/Lämmityspiiri/Lämmityspiiri 1/ Lämpökäyrä".



Valikko "Edistyneempi/Asetukset/Lämmityspiiri/Lämmityspiiri 1/ Lämpökäyrä".



Valikko "Edistyneempi/Asetukset/Lämmityspiiri/Lämmityspiiri 1/ Lämpökäyrä/Hienosäätö".

Max menovesi °C 55 (30...80)

Kyseiseen lämmityspiiriin menevän veden korkein sallittu lämpötila.

Min menovesi °C Pois (Pois/15...65)

Kyseiseen lämmityspiiriin menevän veden pienin sallittu lämpötila.

Lämmitystilassa Auto (Auto/Päällä/Pois)

Lämmityskauden tai kesäkauden vaihto voi tapahtua automaattisesti (Auto) tai tässä voidaan valita, onko lämmitys "Päällä" vai "Pois".

Lämmitys voidaan valita myös aloitussivulla painamalla "Tila"-painiketta valikossa Lämmitys/Viilennys.

- **Auto** = vaihto lämmityskauteen ja siitä pois tapahtuu automaattisesti.
- **Päällä** = jatkuva lämmityskausi, järjestelmäpumppu käy koko ajan.
- **Pois** = ei lämmitystä, järjestelmäpumppu on pysähdyksissä (vain liikuttelukäyttö).

Lämmitystilassa EXT (Auto/Päällä/Pois)

Tässä valikossa valittu lämmitystila voidaan aktivoida/poistaa käytöstä ulkoisesti.

Nykyisen lämmityspiirin valikkorivi tulee näkyviin, jos toiminnolle on määritetty kauko-ohjaustulo tai viikkoaikataulu.

Lue lisää kohdasta "Määr. Kauko-ohjaus" kappaleessa "Edistyneempi / Määrittele".

Lämmitys EXT aikataulu

Valikkorivi näytetään, jos toiminnolle "LJ Lämmitystila, ulk." on määritetty viikkoaikataulu kauko-ohjausvalikossa.

Katso lisätietoja varten:

- luku "Viikoittainen aikataulu" aikataulujen määrittämistä varten.
- luku "Määr. Kauko-ohjaus" kappaleessa "Edistyneempi / Määrittele" kauko-ohjaustoiminnon määrittämiseksi.

Lämpö pois, ulko °C 18 (2...30)

Lämpö pois, aika 120 (30...240)

Valikkorivit voidaan asettaa vain, jos "Auto"-tila on valittu edellä valikossa "Lämmitystila". Muussa tapauksessa valikkorivit ovat lukittuja (harmaita).

Kun ulkolämpötila ylittää (tai on yhtä suuri) valikossa "Lämpö pois ulko °C" asetetun arvon valikossa "Lämpö pois, aika" asetetun ajan (minuutteina), lämmöntuotanto taloon lopetetaan.

Tämä tarkoittaa, että järjestelmäpumppu pysähtyy ja shunttiventtiili pidetään kiinni. Järjestelmäpumppu käy päivittäin vähän aikaa juuttumisen estämiseksi. Järjestelmä käynnistyy automaattisesti uudelleen, kun lämmitystarve on olemassa.

Kun ulkolämpötila laskee rajaan, jossa lämmitystä jälleen tarvitaan, talon lämmitys sallitaan, kun lämpötila alittaa (tai on yhtä suuri) valikossa "Lämpö pois, ulko °C" asetetun arvon valikossa "Lämpö pois, aika" asetetun ajan (minuutteina).

Max menovesi °C	55
Min menovesi °C	Pois
Lämmitystilassa	Auto
Lämmitystilassa EXT	
Lämmitys EXT aikataulu	
Lämpö pois, ulko °C	18
Lämpö pois, aika	120
Yöpudotus °C	5
Huonelämmön yöpudotus °C	-2
Huonelämmön loma-ajan pudotus	-2
Menoveden yöpudotus °C	-3
Menoveden loma-ajan pudotus °C	-3
Järj.pumpun nopeus	100
Hälytys alhainen huone °C	5
SmartGrid Halpasähkö °C	Pois
SmartGrid Ylikapasit. °C	Pois
SmartGrid Estetty	Pois
Lattiatoiminto	Pois
Lattiatoiminto temp °C	25

Osa valikkoa "Edistyneempi/Asetukset/Lämmityspiiri/Lämmityspiiri 1".

Yöpudotus °C **5 (-40...40)**

Kun ulkolämpötila on asetettua arvoa alhaisempi, toiminto "Yöpudotus" päättyy, koska lämpötilan nostamiseen uudelleen kuluu liian paljon energiaa ja aikaa.

Tämä valikko on ohittaa "Yöpudotuksen" kauko-ohjauksen.

Huonelämmön yöpudotus °C **-2 (0...-30)****Huonelämmön loma-ajan pudotus °C** **-2 (0...-30)**

Valikot näytetään, jos lämmityspiirille on asennettu huoneanturi. Tässä annetaan, kuinka monta astetta huonelämpötilaa pudotetaan kauko-ohjatun yöpudotuksen yhteydessä ja loman aikana. Yöpudotus voidaan myös jaksottaa, jolloin lämpötilan lasku määritetään viikkoaikataulussa.

Menoveden yöpudotus °C **-3 (0...-30)****Menoveden loma-ajan pudotus °C** **-3 (0...-30)**

Valikot näytetään, jos lämmityspiirille ei ole asennettu huoneanturia. Tässä asetetaan, kuinka monta astetta lämmityspiirin menoveden lämpötilaa lasketaan kauko-ohjatun yöpudotuksen yhteydessä ja loman aikana. Yöpudotus voidaan myös jaksottaa, jolloin lämpötilan lasku määritetään viikkoaikataulussa.

Järj.pumpun nopeus **100 (Pois/1...100)**

Jos järjestelmäpumppu G1 on liitetty, tämän asetuksen on oltava "Pois".

Valikon tarkoituksena on asettaa lämpöpumpun latauspumpun G11 nopeus (%).

Valikkorivi näytetään järjestelmälle 1 ja myös järjestelmille 2 ja 3, jos lämpövirtaamaa ei ole.

Hälytys alhainen huone °C **5 (-40...40)**

Kun huoneenlämpötila on liian alhainen (määritetty arvo), näyttöön tulee ilmoitus "Hälytys alhainen huone". Valikkorivi näytetään, jos huoneanturi on liitetty ja määritetty.

SmartGrid Halpasähkö °C **Pois (Pois, 1...5)**

Huonelämpötilan nostoasetus, kun "SmartGrid Halpasähkö" -asetus on käytössä.

Sekä SmartGrid A että SmartGrid B on määritettävä kauko-ohjausvalikossa, jotta tämä valikko näytetään.


Lue lisää luvun "Kauko-ohjaus / SmartGrid A/B" kappaleesta "Edistyneempi / Määrittele".

SmartGrid Ylikapasit. °C **Pois (Pois/1...5)**

Huonelämpötilan nostoasetus, kun "SmartGrid Ylikapasit." -asetus on käytössä.

Sekä SmartGrid A että SmartGrid B on määritettävä kauko-ohjaustulolla, jotta tämä valikko näytetään.

Lue lisää luvun "Kauko-ohjaus / SmartGrid A/B" kappaleesta "Edistyneempi / Määrittele".

 Jos huoneanturi on asennettu, näytetään valikko "Huonelämmön lasku...". Jos huoneanturi puuttuu, näytetään valikko "Menovesi lasku...".

Esimerkki

Nyrkkisääntö on, että 3–4 °C:n "Menovesi lasku °C" -asetus vastaa noin 1 °C:n laskua huonelämpötilassa normaalissa järjestelmässä.

SmartGrid Estetty

Pois (Pois/Päälle)

Lämpöpiiri poistetaan käytöstä, kun sähkön hinta on SmartGrid-asetuksen "Korkea" mukainen. Jos ulkolämpötila alittaa lämpötilan, joka on määritetty valikossa "Yöpudotus °C", toimintoa ei oteta käyttöön.

Sekä SmartGrid A että SmartGrid B on määritettävä kauko-ohjaustulolla, jotta tämä valikko näytetään.

Lue lisää luvun "Kauko-ohjaus / SmartGrid A/B" kappaleesta "Edistyneempi / Määrittele".

Lattiankuivaus

Pois (Pois/1/2/3)

Voimassa lämmityspiirille 1. Lattiankuivaustoiminto uusia kiinteistöjä varten.

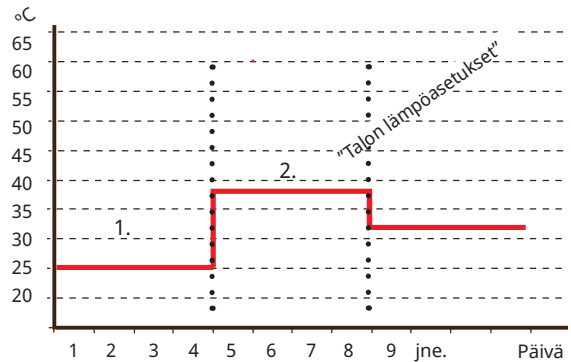
Toiminto tarkoittaa, että "Talon lämpöasetusten" menoveden lämpötilan (oletusarvo) laskelma on rajallinen ja noudattaa seuraavaa kaavaa.

Tila 1 - Lattiankuivaustoiminto 8 päivälle

1. Lämmityspiirin oletusarvoksi asetetaan 25 °C neljäksi päiväksi.

2. Päivinä 5–8 käytetään asetettua arvoa "Lattiat toiminto temp °C".

(Päivästä 9 alkaen järjestelmä laskee arvon automaattisesti "Talon lämpöasetusten" mukaan).



Esimerkki tilalle 1, jossa asetettu arvo toiminnolle "Lattiat toiminto lämp. °C": 38.

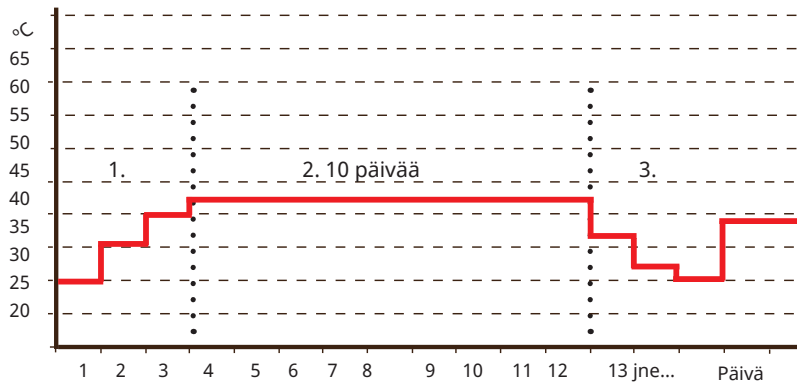
Tila 2 - Lattiankuivaustoiminto 10 päivälle + lisäys ja vähentäminen

1. Lisäyksen aloitus: Lämmityspiirin oletusarvoksi asetetaan 25 °C. Tämän jälkeen asetussarvo kohoaa 5 °C joka päivä, kunnes asetussarvo on yhtä kuin "Lattiat toiminto lämp. °C". Viimeinen vaihe voi olla alle 5 °C.

2. Lattiankuivaustoiminto 10 päivälle.

3. Vähentäminen: Lisäyksen ja 10 päivän tasalämpötilan jälkeen oletussarvo laskee 25 °C:hen 5 °C päivässä. Viimeinen vaihe voi olla alle 5 °C.

Vähentämisen ja 1 päivän jälkeen oletussarvossa 25 °C, järjestelmä laskee arvon automaattisesti "Talon lämpöasetusten" mukaan.



Esimerkki tilalle 2, jossa asetettu arvo toiminnolle "Lattiat toiminto lämp. °C": 37.

Tila 3

Tämä tila tarkoittaa, että toiminto käynnistyy Tilassa 1 ja jatkaa tämän jälkeen Tilassa 2 ja sitten "Talon lämpöasetusten" mukaan.

Lattiat toiminto temp °C

25 (25...55)

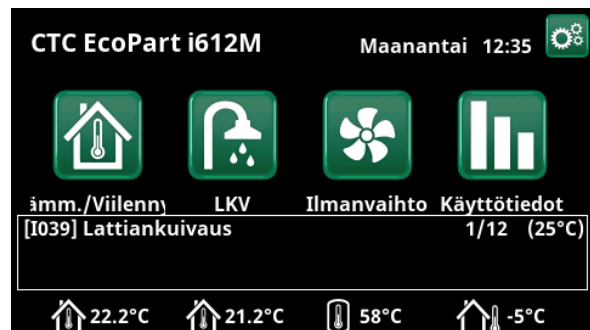
Tässä asetetaan "Tilan 1/2/3" lämpötila yllä esitetyllä tavalla.

Lattiankuivaus

Pois (Pois/Päällä)

Valikkorivi näytetään lämmityspiirille 2-*, jos lämmitystilä (1-3) on valittu valikossa "Lattiankuivaus" edellä.

Valinta "Päällä" tarkoittaa, että lämmitysjärjestelmälle 1 valittu lattiankuivaustila suoritetaan valitulle lämmitysjärjestelmälle.*.



Esimerkki Lattiankuivaus 1/12 asetussarvolla 25 °C.

16.9.2 Aset. Lämpöpumppu*

Käynnistys asteminuutilla -60 (-900...-30)

Tässä määritetään, millä asteminuutilla lämpöpumppu 1 (LP1) käynnistyy. Asteminuutit lasketaan vain "Järjestelmälle" 1, 2 ja 3.

Käynnistys astemin. viilennys** 60 (30...900)

Tässä ilmoitetaan, millä asteminuutilla ensimmäisen viilennystä tuottavan lämpöpumpun 1 tulee alkaa tuottamaan viilennys.

Koskee vain "Järjestelmää" 4 ja 5.

Max menovesi LP ero °C 10 (3...20)

Jos menoveden senhetkinen arvo on yhtä suuri kuin asetusarvon ja määritetyn arvon summa ja asteminuuttien arvo on vähemmän kuin ensimmäisen lämpöpumpun alkuarvo (tehdasasetus: -60), asteminuutit asetetaan vastaamaan ensimmäisen lämpöpumpun alkuarvoa.

Jos menoveden oloarvo on suurempi kuin asetusarvon ja määritetyn arvon summa ja asteminuuttien arvo on alle 0, asteminuuttien arvoksi asetetaan 0.

Jos menoveden oloarvo on pienempi tai yhtä suuri kuin asetusarvon ja määritetyn arvon erotus, asteminuuttien arvoksi asetetaan ensimmäisen lämpöpumpun alkuarvo (tehdasasetus: -60).

Koskee "Järjestelmää" 1, 2 ja 3.

Max menovesi LP huippu ero °C 14 (5...20)

Jos menoveden oloarvo on pienempi tai yhtä suuri kuin asetusarvon ja määritetyn arvon erotus, asteminuuttien arvoksi asetetaan huippulämmön korkein asetettu aloitusarvo (tehdasasetus: -500).

Koskee "Järjestelmää" 1, 2 ja 3.

Ero LP välillä -60 (-200...-30)

Valikossa määritetään, minkä eron kohdalla (mitataan asteminuuttia) lämpöpumppu tarpeen mukaan käynnistyvät. Kun nosto/lasku tapahtuu pienempitehoisten lämpöpumppujen avulla, lasketaan puolet asetetusta arvosta.

Koskee "Järjestelmää" 1, 2 ja 3.

Ero LP välillä viilennys** 60 (30...200)

Valikossa määritetään, minkä eron kohdalla (mitataan asteminuuttia), joka jäädytystä tuottavien lämpöpumppujen on tarvittaessa aloitettava jäädytyksen tuottaminen. Suurennettaessa/pienennettäessä pienempitehoisella pienemmällä lämpöpumpulla lasketaan puolet asetetusta arvosta.

Koskee vain "Järjestelmää" 4 ja 5.

Aset. Lämpöpumppu			
Käynnistys asteminuutilla	-60		
Käynnistys astemin. viilennys	0		
Max menovesi LP ero °C	10		
Max menovesi LP huippu ero °C	14		
Ero LP välillä	-60		
Ero LP välillä viilennys	0		
Viive LP välillä	30		
Prio Ilma/Vesi °C	7		
Prio LKV Ilma/Vesi °C	0		
SmartGrid LP estetty	Kyllä		
Lämpöpumppu 1			
Lämpöpumppu 2			
Lämpöpumppu 3			
Sulatus lämpötila min m	10		
Sulatus lämpötila max m	10		
Sulatus lämpötila min °C	10		
Sulatus lämpötila max °C	-10		

Valikko "Edistyneempi/Asetukset/Lämpöpumppu".

*Järjestelmään liitettävien mahdollisten lämmitysjärjestelmien tai lämpöpumppujen määrä vaihtelee ohjausjärjestelmän mukaan.

** Valikkopalkki tulee näkyviin, jos aktiivinen jäädytys on määritetty ja kun valitaan "Ei puskuria" valikkoriviltä "Yhteinen lämmitys/viilennys tankki" valikossa "Edistyneempi/Määrittele/Viilennys".

Viive LP välillä**30 (5...180)**

Tässä asetetaan viive, jolloin kaksi lämpöpumppua saavat käynnistyä. Tämä arvo koskee esimerkiksi viivettä, jonka kuluttua kolmas lämpöpumppu voi käynnistyä, kun ensimmäinen ja toinen lämpöpumppu ovat jo käynnissä jne.

Kun nosto/lasku tapahtuu pienempitehoisten lämpöpumppujen avulla, lasketaan puolet asetetusta arvosta.

Koskee "Järjestelmää" 4-6.

Prio Ilma/Vesi °C**7 (-20...15)**

Tämä lämpötila-asetus määrittää priorisoinnin ilma-vesilämpöpumpun ja neste-vesilämpöpumpun välillä, jos molemmat on liitetty järjestelmään. Esimääritetty arvo on 7 °C, ja se tarkoittaa, että ilma-vesilämpöpumppu on etusijalla ulkolämpötilan ollessa vähintään 7 °C.

Prio LKV Ilma/Vesi °C**0 (-20...15)**

Tämä lämpötila-asetus määrittää priorisoinnin ilma-vesilämpöpumpun ja neste-vesilämpöpumpun välillä lämmintä käyttövettä tuottaessa, jos molemmat on liitetty järjestelmään. Esimääritetty arvo on 7 °C, ja se tarkoittaa, että ilma-vesilämpöpumppu on etusijalla ulkolämpötilan ollessa vähintään 7 °C.

SmartGrid LP Estetty**Ei (Ei/Kyllä)**

Asetus "Kyllä" tarkoittaa, että lämpöpumppu poistetaan käytöstä, kun "SmartGrid Estetty" -asetus on käytössä.

Lämpöpumppu 1-*

Tee asetukset jokaiselle lämpöpumpulle. Katso luku "Asetukset/Lämpöpumppu 1-".

Sulatus lämpötila min m**10 (0...360)**

Aseta kondenssialtaan lämmitysvastuksen lyhin lämmitysaika "Min m" (minuuttia) ulkolämpötilassa T1.

Sulatus lämpötila max m**10 (0...360)**

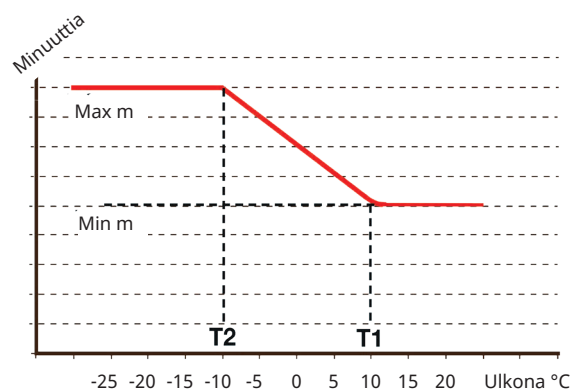
Aseta kondenssialtaan lämmitysvastuksen pisin lämmitysaika "Max m" (minuuttia) ulkolämpötilassa T2.

Sulatus lämpötila min °C**10 (-40...40)**

Kun ulkolämpötila on tämä tai korkeampi (T1), lämmitysaika säädetään alas valikossa "Sulatus lämpötila min m" asetettuun arvoon.

Sulatus lämpötila max °C**-10 (-40...40)**

Kun ulkolämpötila on tämä tai alempi (T2), lämmitysaika säädetään ylös valikossa "Sulatus lämpötila max m" asetettuun arvoon.



Kaavio osoittaa, että kondenssialtaan lämmitysvastuksen lämmitysaikaa säädetään ulkolämpötilan mukaan. Kun ulkolämpötila on alle T2, lämmitysaika säädetään ylös arvoon "Max m". Kun ulkolämpötila on yli T2, lämmitysaika säädetään alas arvoon "Min m".

Nämä lämpötilat ja ajat asetetaan valikoissa "Sulatus lämpötila..." vasemmalla.

**Järjestelmään liitettävien mahdollisten lämmityspiirien tai lämpöpumppujen määrä vaihtelee ohjausjärjestelmän mukaan.*

16.9.3 Aset. Lämpöpumppu 1-**

Kompressorin Lukittu (Sallittu/Lukittu)

Lämpöpumppu toimitetaan lukitulla kompressorilla. "Sallittu" tarkoittaa, että kompressorin saa käynnistyä.

Stop ulkolämpö °C -22 (-22...10)

Tässä valikossa asetetaan ulkolämpötila, jossa kompressorin ei enää sallita käydä. Lämpöpumppu käynnistyy 2 °C asetettua lämpötilaa korkeammassa lämpötilassa.

Koskee vain ilma/vesilämpöpumppua.

Latauspumppu % 50 (20...100)

Tässä säädetään latauspumpun nopeus.

Raja kylmälämpötila 0 (0...-15)

"Talvitehon" lämpötilaraja.

Kun ulkolämpötila on tämä tai alhaisempi (T2), kompressorin kierrosnopeudet nousevat arvoon R2. Koskee vain moduloivia ilma/vesilämpöpumppua.

Max rps 90* (50...120)

Kompressorin suurin sallittu nopeus "talvilämpötilassa". Määrittää kompressorin suurimman kierrosnopeuden (R2) ulkolämpötilassa T2.

Koskee vain moduloivia ilma/vesilämpöpumppua.

Raja lämminlämpötila 20 (0...20)

"Kesätehon" lämpötilaraja. Kun ulkolämpötila on tämä tai korkeampi (T1), kompressorin kierrosnopeus nousee arvoon R1. Lämpöpumppu käynnistyy ja pysähtyy oletusarvon kohdalla.

Koskee vain moduloivia ilma/vesilämpöpumppua.

Max rps lämminlämpötila 50 (50...120)

Kompressorin suurin sallittu nopeus "kesälämpötilassa". Määrittää kompressorin suurimman kierrosnopeuden (R1) ulkolämpötilassa T1.

Koskee vain moduloivia ilma/vesilämpöpumppua.

Ulk. Hiljainenkäynti rps 50 (20...120)

Määritä kauko-ohjauksessa käytettävä kompressorin kierrosnopeuden arvo.

Lue lisää kohdasta "Määr. Kauko-ohjaus" kappaleesta "Edistyneempi/Määrittele".

Ajastin Hiljainenkäynti

Tästä valikosta käynnistetään viikkoaikataulu, jossa kompressorin kierrosnopeus on alennettu äänitason alentamiseksi.

Luvussa "Viikkoaikataulu" kerrotaan, miten aikataulut määritetään.

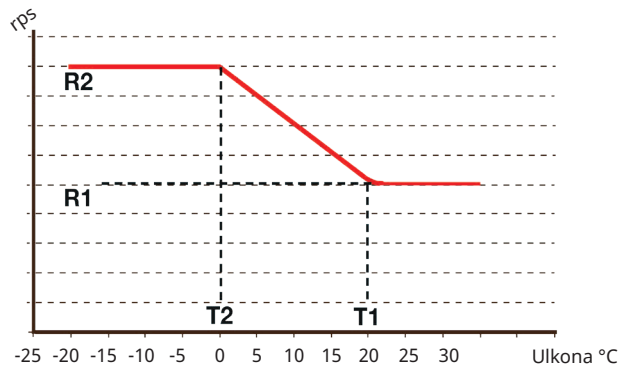
Kompressorin stop liuos °C -5 (-7...10)

Valikossa määritetään, missä liuoslämpötilassa kompressorin pysähtyy.

Koskee vain neste/vesilämpöpumppua.

Asetus	Arvo
Kompressorin Lukittu	Lukittu
Stop ulkolämpö °C	-22
Latauspumppu %	50%
Raja kylmälämpötila	0
Max rps	90
Raja lämminlämpötila	20
Max rps lämminlämpötila	50
Ulk. Hiljainenkäynti rps	50
Ajastin Hiljainenkäynti	
Kompressorin stop liuos °C	-5
Liuospumppu	Auto
Sähkö tariffi LP	Ei
Sähkö tariffi LP aikataulu	
Viilennyksen liuospumppu päälle	Kyllä
Yöhiljennys aikataulu	

Valikko "Edistyneempi/Asetukset/Lämpöpumppu/Valikko "Edistyneempi/Asetukset/Lämpöpumppu/Lämpöpumppu 1".



Kaavio osoittaa, että kompressorin kierrosnopeutta säädelään ulkolämpötilan mukaan.

Kun ulkolämpötila on alle T2, kompressorin kierrosnopeus säädetään ylös nopeuteen R1.

Kun ulkolämpötila ylittää T1:n, kompressorin kierrosnopeus säädetään alas nopeuteen R1.

Nämä lämpötila- ja kierrosnopeusrajoitukset asetetaan vasemmalla olevissa valikoissa.

*Arvo voi vaihdella lämpöpumppumallin mukaan.

**Järjestelmään liitettävien mahdollisten lämmitysjärjestelmien tai lämpöpumppujen määrä vaihtelee ohjausjärjestelmän mukaan.

Liuospumppu Auto (Auto/10 päivää/Päällä)

Asennuksen jälkeen voidaan valita, käytetäänkö liuospumppua jatkuvasti 10 päivän ajan järjestelmän ilmaamiseksi. Sen jälkeen liuospumppu siirtyy "Auto"-tilaan. Kun valitaan "Päälle", liuospumppu toimii jatkuvasti.

Koskee vain neste/vesilämpöpumppua.

Sähkö tariffi LP Ei (Ei/Kyllä)

Valinta "Kyllä" tarkoittaa, että toiminto voidaan aktivoida kauko-ohjauksella.

Lue lisää kohdasta "Määr. Kauko-ohjaus" kappaleessa "Edistyneempi/Määrittele".

Sähkö tariffi LP aikataulu

Valikkorivi näytetään, jos toiminnolle "Sähkö tariffi LP" on määritetty "Viikkoaikataulu".

Katso lisätietoja varten:

- luku "Viikoittainen aikataulu" aikataulujen määrittämistä varten.
- luku "Määr. Kauko-ohjaus" kappaleessa "Edistyneempi/Määrittele" kauko-ohjaustoiminnon määrittämiseksi.

Viilennyksen liuospumppu päälle Kyllä (Kyllä/Ei)

Valitse "Päälle", jos liuospumppua käytetään viilennykseen.

Koskee vain neste/vesilämpöpumppua.

Yöhiljennys aikataulu

Viikkoaikataulu voidaan käynnistää esim. yöllä käyttämällä rajoitettua kompressorin kierrosnopeutta ja puhallinnopeutta äänen vähentämiseksi.

Luvussa "Viikoittainen aikataulu" kerrotaan, miten aikatauluja asetetaan.

Vain CTC EcoAir 600M.

16.9.4 Aset. Huippulämpö

Huippu käyn. E1, asteminuutti -500 (-900...-30)

Tässä valikossa määritetään, kuinka monen asteminuutin kuluttua huippulämpö E1 käynnistyy.

Koskee "Järjestelmää" 1, 2 ja 3.

Huippu ero E1, asteminuutti -100 (-300...-20)

Tässä valikossa määritetään huippulämmön E1 käynnistymisen ja pysähtymisen välinen ero asteminuutteina. Jos huippulämpö käynnistyy -500 asteminuutin kohdalla, se pysähtyy -400 asteminuutin kohdalla (jos asetus on -100).

Koskee "Järjestelmää" 1, 2 ja 3.

Käyn. E2, asteminuuttia -500 (-900...-30)

Tässä valikossa määritetään, kuinka monen asteminuutin kuluttua sähkövastus käynnistyy.

Koskee "Järjestelmää" 2 ja 3.

Ero E2, asteminuuttia -100 (-300...-20)

Tässä valikossa määritetään sähkövastuksen käynnistymisen ja pysähtymisen välinen ero asteminuutteina. Jos sähkövastus käynnistyy -500 asteminuutin kohdalla, se pysähtyy -400 asteminuutin kohdalla (jos asetus on -100).

Koskee "Järjestelmää" 2 ja 3.

Käyn. EcoMiniEI, asteminuuttia -500 (-900...-30)

Tässä valikossa määritetään, kuinka monen asteminuutin kuluttua EcoMiniEI käynnistyy.

Koskee "Järjestelmää" 2 ja 3.

Ero askel EcoMiniEI -50 (-300...-20)

Tässä valikossa määritetään EcoMiniEI-laitteen käynnistymisen ja pysähtymisen välinen ero asteminuutteina. Jos sähkökattila käynnistyy -500 asteminuutin kohdalla, se pysähtyy -450 asteminuutin kohdalla (jos asetus on -50).

Koskee "Järjestelmää" 2 ja 3.

Viive huippu E1 180 (0...480)

Tässä valikossa määritetään, kuinka monen varaajan alilämpöminuutin kuluttua huippulämpö E1 käynnistyy.

Koskee "Järjestelmää" 4-6.

Huippulämpö E2** 7 (Pois/1...3/1...7/1...10)

Jos arvo on valittu, huippulämpö on aktiivinen lämmön latauksen aikana. "Pois"-tilassa se on estetty.

Viive huippu E2 180 (30...480)

Tässä valikossa määritetään, kuinka monen varaajan alilämpöminuutin kuluttua sähkövastus (E2) käynnistyy.

Ero E2 viive 60 (10...120)

Tässä valikossa määritetään sähkövastuksen käynnistymisen ja täyden tehon välinen ero minuutteina. Jos sähkövastus käynnistyy esimerkiksi 180 alilämpöminuutin kuluttua, täysi teho on saavutettava 240 minuutin kuluttua (jos asetus on 60).

Aset. Huippulämpö	
Huippu käyn. E1, asteminuutti	-500
Huippu ero E1, asteminuutti	-100
Käyn. E2, asteminuuttia	-500
Ero E2, asteminuuttia	-100
Käyn. EcoMiniEI E3, asteminuutt	-500
Ero askel EcoMiniEI E3	-50
Viive huippu E1	180
Huippulämpö E2	7
Viive huippu E2	180
Ero E2 viive	60
Huippulämpö EcoMiniEI	Ei
Viive EcoMiniEI E3	180
Viive EcoMiniEI E3 askel	30
Huippulämpö esto ulkona °C	5
Kattila shuntti auki °C	70
Max kattila°C	Pois
Pääsulake A	20
Virrantunnistimien muutosluku1	
Max vastusteho kW	0.0
Sähkötariffi	Kyllä
Sähkötariffi aikataulu	
Käynnistyy savukaasu °C	Pois
SmartGrid Sähkö estetty	Kyllä
E1 Latauspumppu LP1 (G11) %	100
E2 Latauspumppu LP1 (G11) %	70
E3 Latauspumppu LP1 (G11) %	70

Valikko "Edistyneempi / Asetukset / Huippulämpö".

*Arvo, joka voidaan valita (1-3 askelta/1-7 askelta/1-10V) riippuu siitä, kuinka huippulämpö on määritelty rivillä "Huippulämpö (E2)" valikossa "Edistyneempi/Määrittele/Järjestelmä".

Huippulämpö EcoMiniEI **Ei (Ei/1/2/3)**

Valikkorivi näytetään, jos EcoMiniEI on määritetty.
Määritä, kytkeekö sähkövastus 1, 2 vai 3 askelta.

Koskee "Järjestelmää" 2, 3 ja 4.

Viive EcoMiniEI **180 (30...480)**

Tässä valikossa määritetään, kuinka monen varaajan alilämpöminuutin kuluttua EcoMiniEI käynnistyy.

Koskee "Järjestelmää" 4, jos vaiheet (1, 2, 3) on valittu valikossa "Huippulämpö EcoMiniEI".

Viive EcoMiniEI askel **30 (10...120)**

Tässä valikossa määritetään, minkä viiveen (vaiheiden välillä) kohdalla EcoMiniEI käynnistyy.

Koskee "Järjestelmää" 4, jos vaiheet (1, 2, 3) on valittu valikossa "Huippulämpö EcoMiniEI".

Huippulämpö esto ulkona °C **5 (-40...40)**

Tässä valikossa määritetään, minkä ulkolämpötilan kohdalla huippulämpö estetään.

Kattila shuntti auki °C **70 (10...80)**

Tässä valikossa määritetään, missä lämpötilassa huippulämmön shunttiventtiili avataan.

Max kattila °C **Pois (30...120)**

Huippulämmön käyttötermostaatti (E1) huipputilassa.

Kun asetettu lämpötila saavutetaan, relekortin lähtö (E1/A11) tulee jännitteettömäksi. "Pois" tarkoittaa, että relelähtö E1/A11 on jännitteinen huipputilassa.

Pääsulake A **20 (10...90)**

Talon pääsulakkeen koko asetetaan tässä. Pääsulake ja asennetut virrantunnistimet suojaavat sulakkeita liedien, uunin, lohkolämmittimen ja muiden sähkölaitteiden aiheuttamilta jännitehuipuilta, jolloin sähkötehoa alennetaan tilapäisesti automaattisesti.

Virrantunnistimien muutosluku **1 (1...10)**

Valikossa asetetaan kerroin, jota virrantunnistin käyttää. Asetus tehdään vain, mikäli järjestelmään on asennettu virrantunnistin ylivirtojen estämiseksi.

Esimerkki: Asetusarvo 2 => 16A:sta tulee 32A.

Max vastusteho kW* **9.0 (0.0...9.0)**

Tässä valitaan sähkövastuksen sallittu antoteho.

Asetusalue vaihtelee, katso "Sähkötiedot" luvussa "Tekniset tiedot". Kielivalinnoille "Saksa" ja "Ranska" suurimman sähkötehon tehdasasetus on 0,0 kW.

Sähkötariffi **Ei (Kyllä/Ei)**

Valikkorivi näytetään, jos toiminnolle "Sähkötariffi" on määritetty "Sisäänmeno" kauko-ohjausta varten valikossa "Edistyneempi / Määrittele /Kauko-ohjaus".

Valinta "Kyllä" tarkoittaa, että toiminto voidaan aktivoida kauko-ohjauksella.

Lue lisää luvun "Kauko-ohjaus / Sähkötariffi" kappaleesta "Edistyneempi / Määrittele".

Huippulämpö EcoMiniEI	Ei
Viive EcoMiniEI E3	180
Viive EcoMiniEI E3 askel	30
Huippulämpö esto ulkona °C	5
Kattila shuntti auki °C	70
Max kattila °C	Pois
Pääsulake A	20
Virrantunnistimien muutosluku	
Max vastusteho kW	0.0
Sähkötariffi	Kyllä
Sähkötariffi aikataulu	
Käynnistyy savukaasu °C	Pois
SmartGrid Sähkö estetty	Kyllä
E1 Latauspumppu LP1 (G11) %	100
E2 Latauspumppu LP1 (G11) %	70
E3 Latauspumppu LP1 (G11) %	70

Osa valikkoa "Edistyneempi/Asetukset/Huippulämpö".

*Säätöalue vaihtelee lämpöpumppumallin mukaan.

Sähkötariffi aikataulu

Valikkorivi näytetään, jos toiminnolle "Sähkötariffi" on määritetty "Viikkoaikataulu".

Katso lisätietoja varten:

- luku "Viikoittainen aikataulu" aikataulujen määrittämistä varten.
- luku "Määr. Kauko-ohjaus" kappaleessa "Edistyneempi / Määrittele" kauko-ohjaustoiminnon määrittämiseksi.

Käynnisty savukaasu °C Pois (Pois/50...250)

Valikossa määritetään, missä savukaasulämpötilassa (anturi B8) järjestelmä siirtyy puukäyttötilaan ja lämpöpumppu/-pumput pysäytetään.

Puukäyttötila aktivoituu, kun savukaasulämpötila ylittää tässä asetetun arvon ja lämpötila on sama tai korkeampi kuin asetusarvo. Kun puukäyttötila on käytössä, lämpöpumppua tai huippulämpöä ei käytetä lämmitykseen. Puukäyttötila siirtyy pois käytöstä, kun savukaasulämpötila laskee tässä valikossa asetetun arvon alle. Puukäyttötila voidaan aktivoida myös, kun menovesianturi (B1) on 10 °C yli asetusarvon.

Koskee "Järjestelmää" 1.

SmartGrid sähkö estetty Ei (Kyllä/Ei)

Määritä kauko-ohjaustulo sekä SmartGrid A:lle että SmartGrid B:lle, jotta tämä valikko näytetään.

Asetus "Kyllä" tarkoittaa, että huippulämpö poistetaan käytöstä, kun "SmartGrid Estetty" -asetus on käytössä.

Lue lisää kohdasta "Määr. Kauko-ohjaus" kappaleessa "Edistyneempi / Määrittele".

E1 Latauspumppu LP1 (G11) % 100 (0...100)

Latauspumpun 1 (G11) nopeus, kun huippulämpö E1 on toiminnassa ja määritetty.

Koskee "Järjestelmää" 4.

E2 Latauspumppu LP1 (G11) % 70 (0...100)

Latauspumppu 1 (G11) saa vähintään tämän nopeuden, kun sähkövastus E2 on aktiivinen.

E3 Latauspumppu LP1 (G11) % 70 (0...100)

Latauspumppu 1 (G11) saa vähintään tämän nopeuden, kun huippulämpö E3 on aktiivinen ja määritetty.

Koskee "Järjestelmää" 2 ja 4.

16.9.5 Aset. LKV tankki

Alla olevat valikot näytetään, jos "LKV tankki" on määritetty valikossa "Edistyneempi/Määrittele/LKV tankki". Anturi B5 mittaa LKV-tankin lämpötilan.

LKV ohjelman

Mahdollisia valintoja ovat "Talous", "Normaali" ja "Mukavuus".

Avaa merkityn LKV-ohjelman asetukset painamalla "OK". Alla esitetyt tehdasarvot koskevat "Normaali"-tilaa. Katso "Talous"- ja "Mukavuus"-tilan tehdasarvot luvusta "Parametriluettelo".

• Stop lämpö LP °C 55 (20...60)

Valitun lämpötilan kohdalla lämpöpumppu lakkaa lataamasta LKV-tankkia.

• Lisä LKV stop °C 60 (20...62)

Valikossa määritetään lämpöpumpun LKV-latauksen asetusarvo.

• Nollaa ohjelma

Palauttaa asetusarvot nykyiseen LKV-ohjelmaan.

Käyn./Stop ero °C 5 (3...7)

Valikko ilmoittaa negatiivisen hystereesin, ennen kuin lämpöpumppu alkaa ladata LKV-tankkia sen jälkeen, kun asetusarvo on saavutettu.

Esimerkki: Jos pysäytyslämpötila on 55 °C ja tämän valikon hystereesi on asetettu 5 °C:een, lämpöpumppu aloittaa LKV-latauksen uudelleen, kun tankin lämpötila on laskenut 50 °C:een.

Max aika LKV (min) 20 (5...60)

Tässä määritetään maksimiaika lämpöpumpun LKV-tankin lämmittämiseksi.

Max aika lämmitys 40 (5...60)

Tämä on maksimiaika, jonka verran lämpöpumppu lämmittää lämmitysjärjestelmää, jos LKV-lataus on tarpeen.

Laskettu viive lämmitys 3 (1...7)

LKV-latauksen jälkeen latauslämpötila on korkea. Määritetyn ajan aikana menoveden lämpötila sivuutetaan.

Huippu LKV Auto (Kyllä/Ei/Auto)

Tässä valikossa määritetään, onko huippulämpö käytössä yhdessä LKV-tankin lämpöpumppulatauksen kanssa.

"Kyllä" tarkoittaa, että huippulämmön asetusarvo asetetaan automaattisesti samaksi kuin LKV-tankin lämpöpumpun asetusarvo.

"Auto" tarkoittaa, että huippulämpö toimii LKV-tankin huippulämmölle asetetun arvon mukaisesti.

"Ei" tarkoittaa, että huippulämpö ei ole käytössä LKV-latauksen yhteydessä.

Huippu LKV E1 Ei (Kyllä/Ei)

Jos asetus on "Kyllä", huippulämpö on käytössä LKV-latauksen aikana. Jos asetus on "Ei", se on lukittu.

Aset. LKV tankki	
LKV ohjelman	
Käyn./Stop ero °C	5
Max aika LKV (min)	20
Max aika lämmitys	40
Laskettu viive lämmitys	3
Huippu LKV	Auto
Huippu LKV E1	Ei
Huippu LKV E2	3
Huippu LKV EcoMiniE1	3
Min lämpö °C	45
Huippulämpö LKV kW E2	0.0
Jakso LKV nosto, vrk	14
Max lämpöero stop LKV °C	3
Start/stop ero LP2 °C	3
Stop LKV ero max °C	3
Käyntiaika LKV kierto	4
Jaksonaika LKV kierto	15
Käynnistysero ulk. LKV tankki	5
Ajastin LKV kierto	
SmartGrid Estetty °C	Pois
SmartGrid Halpasähkö °C	Pois
SmartGrid Ylikapasit. °C	Pois
SmartGrid Ylikapasit. estetty LP Ei	
Aika lisä LKV Kauko-ohjaus	0.0

Valikot "Edistyneempi/Asetukset/LKV tankki".

LKV ohjelman asetukset	
Talous	
Normaali	X
Mukavuus	

LKV asetus Normaali	
Stop lämpö LP °C	55
Lisä LKV stop °C	60
Nollaa ohjelma	

Valikot "Edistyneempi/Asetukset/LKV tankki/LKV-ohjelma"

Huippu LKV EcoMiniEI 3 (Pois/Askel 1...3)

Jos asetus on "Askel 1-3", huippulämpö on käytössä LKV-latauksen aikana. Jos asetus on "Pois", se on lukittu.

Min lämpö °C 45 (20...55)

Tässä valikossa määritetään LKV-tankin alimmat sallitut lämpötilat.

Huippulämpö LKV kW E2 9.0 (0.0...9.0)

Tässä valitaan sähkövastuksen sallittu antoteho.

Säätöalue vaihtelee lämpöpumpumallin mukaan.

Jakso LKV nosto, vrk 14 (Pois/1...30)

Valikossa määritetään väli LKV-tankin jaksottaiselle lämpötilan nostolle, jolloin lämpötila nousee 65 °C:seen legionella-bakteerien kasvun ehkäisemiseksi.

1 = Joka päivä 2 = Joka toinen päivä jne...

Max lämpöero stop LKV °C 3 (2...7)

Jos lämmitys on tarpeen, LKV-lataus keskeytetään ennen maksimilämpötilan saavuttamista kompressorin pysähtymisen estämiseksi vaihdettaessa lämpimästä käyttövedestä lämmitykseen.

Start/stop ero LP2 °C 3 (0...10)

Tämä valikko on tarkoitettu vain järjestelmille, joissa on määritetty vaihtventtiili Y22. LKV-lataus Y22-venttiilin kautta tapahtuu, jos lämpimän käyttöveden lämpötila laskee määritetyn arvon verran alkuarvon alapuolelle.

Stop LKV ero max °C 3 (2...10)

LKV-lataus keskeytetään normaalilla tavalla LKV-anturin kautta mutta myös lauhdutuslämpötilan kautta, joka lasketaan lämpöpumpun sisäisten paineanturien ulkopuolelta. Lauhdutuslämpötila nousee huomattavasti LKV-latauksen yhteydessä. Tässä valikossa tarkoitetaan arvoa suurimmasta sallitusta lauhdutuslämpötilasta, joka keskeyttää LKV-latauksen. Jos lämmitys on tarpeen, järjestelmä vaihtaa tällöin lämmitysjärjestelmän lataukseen.

Käyntiaika LKV kierto 4 (1...90)

Käyntiaika, jonka verran LKV-kierron on oltava aktiivinen jokaisen ajanjakson aikana. Näytetään, jos "LKV-kierto" on määritetty valikossa "Edistyneempi/Määrittele/LKV tankki".

Jaksonaika LKV kierto 15 (5...90)

LKV-kiertojaksojen välinen aika. Näytetään, jos "LKV-kierto" on määritetty valikossa "Edistyneempi/Määrittele/LKV tankki".

Käynnistysero ulk. LKV tankki* 5 (3...15)

Valikkorivi näytetään, jos "Ulkoinen LKV-tankki" on määritetty valikossa "Edistyneempi/Määrittele/LKV tankki". Valikossa valitaan lämpötilaero, jonka kohdalla ulkoisen LKV-tankin lataus käynnistyy. Ero asetetaan suhteessa valikossa "LKV ohjelma/Stop lämpö LP °C" määritettyyn asetusarvoon.

**Voimassa, jos on asennettu lisävaruste CTC Expansion.*

Ajastin LKV-kierto

Valikko näyttää kaavion viikonpäivittäin jaksoista, jolloin lämpimän käyttöveden kiertovesipumppu on toiminnassa. Valikkorivi näytetään:

- jos "LKV-kierto" on määritetty valikossa "Edistyneempi/Määrittele/LKV tankki".
- jos "LKV-kierto" -toiminnolle on määritetty "Viikkoaikataulu" valikossa "Edistyneempi/Määrittele/Kauko-ohjaus".

Katso lisätietoja varten:

- luku "Viikoittainen aikataulu" aikataulujen määrittämistä varten.
- luku "Määr. Kauko-ohjaus" kappaleessa "Edistyneempi/Määrittele" kauko-ohjaustoiminnon määrittämiseksi.

SmartGrid Estetty °C **Pois (Pois/-1...-50)**

Lämminvesivaraajan asetettua lämmityslämpötilaa lasketaan määritettyjen asteiden verran, kun "SmartGrid Estetty" -asetus on käytössä.

Sekä SmartGrid A että SmartGrid B on määritettävä kauko-ohjausvalikossa, jotta tämä valikko näytetään. Lue lisää kohdasta "Määr. Kauko-ohjaus/SmartGrid A/B" kappaleesta "Edistyneempi/Määrittele".

SmartGrid Halpasähkö °C **Pois (Pois/1...30)**

Lämminvesivaraajan asetettua lämmityslämpötilaa nostetaan määritettyjen asteiden verran, kun "SmartGrid Halpasähkö" -asetus on käytössä.

Sekä SmartGrid A että SmartGrid B on määritettävä kauko-ohjausvalikossa, jotta tämä valikko näytetään. Lue lisää kohdasta "Määr. Kauko-ohjaus/SmartGrid A/B" kappaleesta "Edistyneempi/Määrittele".

SmartGrid Ylikapasit. °C **Pois (Pois/1...30)**

Lämminvesivaraajan asetettua lämmityslämpötilaa nostetaan määritettyjen asteiden verran, kun "SmartGrid Ylikapasit." -asetus on käytössä.

Sekä SmartGrid A että SmartGrid B on määritettävä kauko-ohjaustulolla, jotta tämä valikko näytetään. Lue lisää kohdasta "Määr. Kauko-ohjaus/SmartGrid A/B" kappaleesta "Edistyneempi/Määrittele".

SmartGrid Ylikapasit. Estetty LP **Ei (Ei/Kyllä)**

Asetus "Kyllä" tarkoittaa, että käyttöveden ylläpitolämmitys lämpöpumpulla poistetaan käytöstä, kun "SmartGrid Ylikapasit." -asetus on käytössä.

Aika lisä LKV Kauko-ohjaus **0.0 (0.0...10.0)**

Aseta aika, jonka lämpimän käyttöveden tuotannon LKV-tankkiin on jatkuttava. Toiminto "Lisä LKV" aktivoidaan kauko-ohjauksen kautta.

Valikkorivi näytetään:

- jos ulkoisen ohjaussignaalin normaalitila (Normaalisti avoin (NO)/Normaalisti suljettu (NC)) on määritelty toiminnolle valikossa "Edistyneempi/Määrittele/LKV tankki".
- jos "Lisä LKV":lle on määritetty "Sisäänmeno" valikossa "Edistyneempi/Määrittele/LKV tankki".

Ajastin LKV kierto

SmartGrid Estetty °C	Pois
SmartGrid Halpasähkö °C	Pois
SmartGrid Ylikapasit. °C	Pois
SmartGrid Ylikapasit. estetty LP	Ei
Aika lisä LKV Kauko-ohjaus	0.0

Osa valikkoa "Edistyneempi / Asetukset / LKV tankki".

Aikataulu	Päälle
1 E M T W T F S S	06:30 Päälle
2 E M T W T F S S	07:00 Pois
3 D M T W T F S S	-
4 D M T W T F S S	-
5 D M T W T F S S	-
6 D M T W T F S S	-
7 D M T W T F S S	-

Valikko "Edistyneempi / Asetukset / LKV tankki / Ajastin LKV-kierto" Edellä olevan esimerkin mukaan "LKV kierto" käynnistyy joka viikko maanantaista perjantaihin klo 6.30 - 7.00.

16.9.6 Aset. Puskurisäiliö

Valikko koskee vain varaajajärjestelmiä ("Järjestelmä" 4-6), jos varaaja on määritetty (valikko Edistyneempi/Määrittele/Varaaja. Anturi B6 mittaa puskurisäiliön lämpötilan.

Varaaja max °C 55 (20...90)

Puskurisäiliön suurimman halutun lämpötilan asetus.

Varaaja min °C 30 (5...60)

Varaajan alimman halutun lämpötilan asetus.

Varaajan ja virtaaman ero °C 0 (0...15)

Valikossa määritetään säiliön ja lämmitysjärjestelmään menevän veden välinen haluttu lämpötilaero.

Start/Stop ero varaaja °C 5 (3...10)

Valikko ilmoittaa negatiivisen hystereesin, ennen kuin lämpöpumppu alkaa ladata puskurisäiliötä sen jälkeen, kun asetusarvo on saavutettu.

Esimerkki: Jos pysäytyslämpötila on 55 °C ja tämän valikon hystereesi on asetettu 5 °C:een, lämpöpumppu aloittaa latauksen uudelleen, kun tankin lämpötila on laskenut 50 °C:een.

Ajastimen asetus °C 50 (20...60)

Valikossa määritetään asetusarvo, jonka puskurisäiliö pyrkii saavuttamaan ulkoisen aktivoinnin (kauko-ohjaus) ja lämmityksen aikataulun yhteydessä.

Katso lisätietoja varten:

- luku "Viikoittainen aikataulu" aikataulujen määrittämistä varten.
- luku "Määr. Kauko-ohjaus" kappaleessa "Edistyneempi/Määrittele" kauko-ohjaustoiminnon määrittämiseksi.

Ajastin varaaja

Valikkorivi näytetään, jos viikkoaikataulu on määritetty valikon "Edistyneempi/Määrittele/Kauko-ohjaus" rivillä "Varaaja".

Katso lisätietoja varten:

- luku "Viikoittainen aikataulu" aikataulujen määrittämistä varten.
- luku "Määr. Kauko-ohjaus" kappaleessa "Edistyneempi/Määrittele" kauko-ohjaustoiminnon määrittämiseksi.

SmartGrid Halpasähkö °C Pois (Pois/1...30)

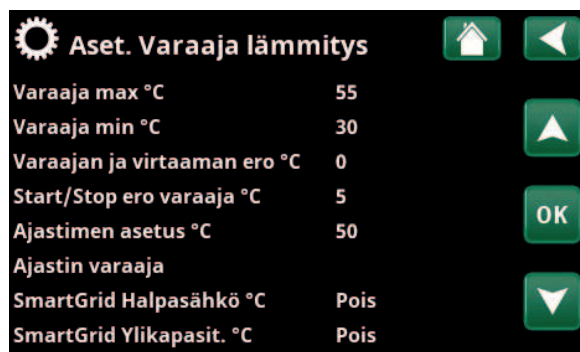
Tässä asetetaan yläsäiliön lämmityksen asetusarvon nosto, kun "SmartGrid Halpasähkö" on aktiivinen.

Lue lisää luvusta "Edistyneempi/Määrittele/Kauko-ohjaus/SmartGrid".

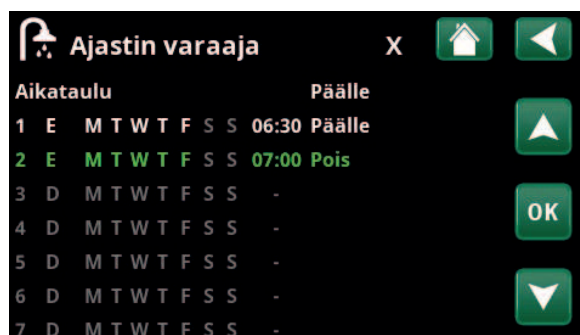
SmartGrid Ylikapasit. °C Pois (Pois/1...30)

Tässä asetetaan alasäiliön lämmityksen asetusarvon nosto, kun "SmartGrid Ylikapasit." on aktiivinen.

Lue lisää luvusta "Edistyneempi/Määrittele/Kauko-ohjaus/SmartGrid".



Valikko "Edistyneempi/Asetukset/Varaaja".



Kuvan esimerkissä puskurisäiliön lämmitys tapahtuu joka viikko maanantaista perjantaihin klo 6.30 - 7.00.

16.9.7 Aset. Aurinkokeräimet*

dTmax aur °C	7 (3...30)
Kun aurinkokeräimien ja LKV-tankin välinen lämpötilaero ylittää määritetyn arvon, aurinkokeräimien latauspumppu (G30) aloittaa lämpimän käyttöveden tuotannon LKV-tankkiin.	
dTmin aur °C	3 (2...20)
Kun aurinkokeräimien ja LKV-tankin välinen lämpötilaero nousee määritettyyn arvoon, aurinkokeräimien latauspumppu (G30) pysähtyy.	
Min kierros pumppu %	30 (30...100)
Tässä määritetään kiertopumpun G30 pienin sallittu kierrosluku.	
Max kattila °C	85 (10...95)
Kattilan suurin sallittu lämpötila. Kun määritetty lämpötila saavutetaan, lataus kattilaan lopetetaan.	
Koskee Järjestelmää 1.	
Max LKV-tankki °C	85 (10...95)
LKV-tankin suurin lämpötila. Kun määritetty lämpötila saavutetaan, varaus lopetetaan.	
Max varaaja °C	85 (10...95)
Puskurisäiliön suurin lämpötila. Kun määritetty lämpötila saavutetaan, varaus lopetetaan.	
Max liuoslämpö °C	18 (1...30)
Tässä asetetaan suurin sallittu liuoslämpötila. Kun arvo saavutetaan, porausreiän aurinkolataus lopetetaan.	
HUOM! Tätä ei saa muuttaa kysymättä ensin asentajalta.	
dT max lämpökaivo °C	60 (3...120)
Tässä asetetaan kallion aurinkolatauksen käynnistymisehto. Määritä lämpötilaero (aurinkokeräimet-kallio), jonka kohdalla lataus käynnistyy.	
dT min lämpökaivo °C	30 (1...118)
Tässä asetetaan kallion aurinkolatauksen pysähtymisehto. Määritä lämpötilaero (aurinkokeräimet-kallio), jonka kohdalla lataus pysähtyy.	
Aur.testi varaaja (min)	4 (1...20)
(Käytössä vain, jos alipaineaurinkokeräin on määritetty). Kallion latauksen yhteydessä vaihdetaan säiliön lataukseen 1 puolen tunnin välein sen tarkistamiseksi, onko säiliön lataus mahdollista. Testi suoritetaan määritetyn aikavälin mukaan. Jos riittävä lämpötila saavutetaan, säiliön lataus jatkuu. Muussa tapauksessa järjestelmä vaihtaa uudelleen kallion lataukseen.	
Testijakso min	30 (0...180)
Tässä määritetään Aurinko testi -toiminnon toiminnan aikaväli. Jos asetettu arvo on 0, aurinkotesti on koko ajan toiminnassa.	

 Aset. Aurinkokeräimet		
dTmax aur °C	7	
dTmin aur °C	3	
Min kierros pumppu %	30	
Max kattila °C	85	
Max LKV-tankki °C	85	
Max varaaja °C	85	
Max liuoslämpö °C	18	
dTmax lämpökaivo °C	60	
dTmin lämpökaivo °C	30	
Aur.testi varaaja (min)	4	
Testijakso min	30	
Talviasento		
Virtaus l/min	6.0	
Keruupiirin suojaus		

Valikko "Edistyneempi/Asetukset/Aurinkokeräimet".

*Voimassa, jos on asennettu lisävaruste CTC Expansion.

Talviasento (Pois/Päällä)

Poistaa toiminnon "Aur.testi varaaja min" käytöstä. "Pois" tarkoittaa ainoastaan porakaivon lataamista.

Virtaus l/min 6.0 (0.1...50.0)

Tässä määritetään virtaus, joka kiertää aurinkokeräimien läpi (tarkastetaan järjestelmän virtausmittarista). Virtaus on tarkastettava, kun pumppu G30 käy 100 % teholla.

HUOM! On tärkeää, että tämä arvo on oikea, sillä kaikki tehoa ja varastoitunutta energiaa koskevat laskelmat perustuvat virtaukseen. Jos virtausarvot ovat virheellisiä, näiden parametrien arvot ovat väärinä.

Keruupiirin suojaus

Katso luku " Keruupiirin suojaus" alla.

16.9.7.1 Aset. Keruupiirin suojaus*

Max lämpö °C 120 (110...150)

Suojaa aurinkokeräimiä korkeilta lämpötiloilta sallimalla kierron aurinkokeräimissä, vaikka maksimilämpötila olisi saavutettu kyseisessä säiliössä. Puskurisäiliön lämpötila ei saa koskaan ylittää 95 °C:n lämpötilaa turvallisuussyistä.

Varajäähdytys Kyllä (Kyllä/Ei)

Sallii virtauksen LKV- ja puskurisäiliöön sekä porausreikään päin liian korkeiden lämpötilojen estämiseksi aurinkokeräimissä. Sovelletaan, jos suurin sallittu lämpötila saavutetaan.

HUOM! Säiliöiden lämpötilat eivät missään tapauksessa saa ylittää 95 °C:n lämpötilaa.

Jälkijäähdytys Ei (Kyllä/Ei)

Tämä vaihtoehto voidaan ottaa käyttöön, kun hätäjäähdytys on otettu käyttöön. Tämä toiminto tarkoittaa, että järjestelmä pyrkii laskemaan LKV- ja puskurisäiliön lämpötilan määritettyyn asetusarvoon (joka määritetään valikossa Jälkijäähdytys °C). Tämä tarkoittaa, että aurinkokeräimiä käytetään jäähdytyslementtinä vähän aikaa.

Jälkijäähdytys °C 70 (50...80)

Tämä vaihtoehto voidaan ottaa käyttöön, kun "Jälkijäähdytys" on otettu käyttöön. Tämä toiminto tarkoittaa, että järjestelmä pyrkii laskemaan LKV- ja puskurisäiliön lämpötilan määritettyyn asetusarvoon.

Jäätymissuoja Ei (Kyllä/Ei)

Kun on olemassa jääpatoriski, kierto voidaan käynnistää jäätymisvahinkojen ehkäisemiseksi.

Jäätymissuoja °C -25 (-30...-7)

Tässä määritetään lämpötila, jossa jäätymissuoja tulee käyttöön.

Valikkorivi näytetään, kun "Jäätymissuoja" on käytössä.

Jälkijäähdytys stop viive (min) 10 (0...180)

Viive tarkoittaa aikaa (minutteja), ennen kuin jälkijäähdytys ei enää tarvita (LKV- ja puskurisäiliön).



Valikko "Edistyneempi/Aurinkokeräimet/Keruupiirin suojaus".

*Voimassa, jos on asennettu lisävaruste CTC Expansion.

16.9.8 Aset. Allas*

Allas Päälle (Päälle/Lukittu)

Tässä valitaan, onko altaan oltava "Päälle" vai "Lukittu" lämmitystä varten.

Allas °C 22 (20...58)

Valikkorivillä asetetaan haluttu allaslämpötila.

Allas ero °C 1.0 (0.2...5.0)

Tässä määritetään altaan lopetus- ja aloituslämpötilan sallittu ero.

Allas prio Matala (Matala/Korkea)

Tässä määritetään altaan lämmityksen ja lämmitysjärjestelmän välinen prioriteetti. Jos asetus on "Matala", allasta ei ladata käytettäessä huippulämpöä.

SmartGrid Estetty °C Pois (Pois/-1...-50)

Altaan asetettua lämmityslämpötilaa lasketaan määritettyjen asteiden verran, kun "SmartGrid Estetty" -asetus on käytössä.

SmartGrid Halpasähkö °C Pois (Pois/1...5)

Altaan asetettua lämmityslämpötilaa nostetaan määritettyjen asteiden verran, kun "SmartGrid Halpasähkö" -asetus on käytössä ja sähkön hinta täyttää halvan sähkön määritelmän.

Lue lisää luvusta "Edistyneempi/Määrittele/Kauko-ohjaus/Smart Grid".

SmartGrid Ylikapasit. °C Pois (Pois/1...5)

Altaan asetettua lämmityslämpötilaa nostetaan määritettyjen asteiden verran, kun "SmartGrid Ylikapasit." -asetus on käytössä ja sähkön hinta täyttää ylikapasiteettimääritelmän.

Lue lisää luvusta "Edistyneempi/Määrittele/Kauko-ohjaus/Smart Grid".

Lukitus allas Ei (Kyllä/Ei)

Toimintoa käytetään estämään altaan ulkoinen lämmitys. Valikkorivi näytetään, jos seuraavat kohdat täyttyvät:

- allas on liitetty (määritelty) järjestelmään.
- "Lukitus allas"-toiminnolle on määritetty kauko-ohjaustulo.
- ulkoiselle ohjaussignaalille on määritetty normaalitila Normaali avoin (NO) tai Normaalisti suljettu (NC).

Lue lisää kohdasta "Määr. Kauko-ohjaus" kappaleessa "Edistyneempi/Määrittele".

Allas viikkoaikataulu lukittu

Tässä valikossa ohjelmoidaan viikonpäivien ajanjaksot, jolloin altaan lämmitys on estetty. Viikkoaikataulua käytetään viikosta toiseen. Valikkorivi näytetään, jos toiminnolle "Lukitus allas" on määritetty "Viikkoaikataulu".

Katso lisätietoja varten:

- luku "Viikoittainen aikataulu" aikataulujen määrittämistä varten.
- luku "Määr. Kauko-ohjaus" kappaleessa "Edistyneempi/Määrittele" kauko-ohjaustoiminnon määrittämiseksi.



Valikko "Edistyneempi/Asetukset/Allas".

*Voimassa, jos on asennettu lisävaruste CTC Expansion.

16.9.9 Aset. Viilennys*

Huone viilennys °C 25.0 (10.0...30.0)

Tässä voidaan asettaa haluttu viilennyksen huonelämpötila.

Viilennys sallittu ulkona °C** Pois (0...39/Pois)

Aseta ulkolämpötila, jossa viilennys on sallittu.

Aktiivinen viive** 10 (1...600/Pois)

Viive tarkoittaa aikaa (minuutteja), yhteisessä piirissä, viilennyksen tuotannon päättymisestä lämmöntuotannon sallimiseen.

Lämpö pois viive** 10 (0...600/Pois)

Viive tarkoittaa aikaa (minuutteja) lämmöntuotannon päättymisestä viilennyksen tuotannon sallimiseen.

Käynnistysviive* 180 (5...240)

Valikko määrittää viiveen (minuuttia) viilennyksen estämisestä (katso valikkorivit "Ulk. lohkon viilennys" ja "Lohkon viilennys kalenteri") siihen saakka, kunnes viilennyksen tuotanto on jälleen sallittua.

Laskurinvii viilennys** Pois (1...600/Pois)

Määritä, kuinka usein (minuutteina) uusi menoveden lämpötila-arvo lasketaan viilennysvirtauksen mitatusta paluulämpötilasta.

Käynnistä viilennys yllilämpö 1.0 (0.5...15.0)

Valikkorivi näytetään, jos Passiivinen jäähdytys ja huoneanturi on määritetty valikossa "Edistyneempi/Määrittele/Viilennys".

Valikossa määritetään, minkä huoneen yllilämpötilan kohdalla viilennys käynnistetään.

Suosittelut arvot järjestelmän mukaan:

- Patteri/lattialämmitys = 1.0 °C
- Puhallinkonvektorit = 1.0 °C

Lopeta viilennys yllilämpö 0.5 (0.1...14.0)

Valikkorivi näytetään, jos Passiivinen jäähdytys ja huoneanturi on määritetty valikossa "Edistyneempi/Määrittele/Viilennys".

Valikossa määritetään, minkä huoneen yllilämpötilan kohdalla viilennys lopetetaan.

Suosittelut arvot järjestelmän mukaan:

- Patteri/lattialämmitys = 0.5 °C
- Puhallinkonvektorit = 0.5 °C

Virtauslämpö ulkona +20 °C** 20 (2...20)

Määritä viilennysvirtauksen lämpötila ulkolämpötilan ollessa 20 °C.

Suosittelut arvot järjestelmän mukaan:

- Patteri/lattialämmitys = 20 °C
- Puhallinkonvektorit = 20 °C

Aset. Viilennys	
Huone viilennys °C	25.0
Viilennys sallittu ulkona °C	Pois
Aktiivinen viive	10
Lämpö pois viive	10
Min virtauslämpö °C	18
Käynnistysviive	180
Laskurinvii viilennys	Pois
Käynnistä viilennys yllilämpö	1.0
Lopeta viilennys yllilämpö	0.5
Virtauslämpö ulkona +20°C	20
Virtauslämpö ulkona +40°C	20
Menovesi ero ulkona +20 °C	2
Menovesi ero ulkona +40 °C	2
SmartGrid Halpasähkö °C	Pois
SmartGrid Ylikapasit. °C	Pois
Ulk. lohkon viilennys	Pois
Lohkon viilennys kalenteri	

Valikko "Edistyneempi/Asetukset/Viilennys".

*Voimassa, jos on asennettu lisävaruste CTC Expansion.

**Valikkorivi tulee näkyviin vain, jos aktiivinen viilennys on määritetty valikossa "Edistyneempi/Määrittele/Viilennys".

Virtaislämpö ulkona +40 °C 20 (2...20)**

Määritä viilennysvirtauksen lämpötila ulkolämpötilan ollessa 40 °C.

Suosittelut arvot järjestelmän mukaan:

- Patteri/lattialämmitys = 20 °C
- Puhallinkonvektorit = 20 °C

Menovesi ero ulkona +20 °C 2 (1...10)**

Määritä viilennysvirtauksen menovesi- ja paluulämpötilan välinen sallittu ero asteina, kun ulkolämpötila on 20 °C.

Menovesi ero ulkona +40 °C 2 (1...10)**

Määritä viilennysvirtauksen menovesi- ja paluulämpötilan välinen sallittu ero asteina, kun ulkolämpötila on 40 °C.

SmartGrid Halpasähkö °C Pois (Pois/1...5)

Huonelämpötilaa lasketaan määritettyjen asteiden verran, kun "SmartGrid Halpasähkö" on käytössä.

Valikkorivi näytetään, jos huoneanturi on määritetty valikossa "Edistyneempi/Määrittele/Kauko-ohjaus".

Lue lisää luvun "Kauko-ohjaus/SmartGrid" kappaleesta "Edistyneempi/Määrittele".

SmartGrid Ylikapasit. °C Pois (Pois/1...5)

Huonelämpötilaa lasketaan määritettyjen asteiden verran, kun "SmartGrid Ylikapasit." -asetus on käytössä.

Valikkorivi näytetään, jos huoneanturi on määritetty valikossa "Edistyneempi/Määrittele/Kauko-ohjaus".

Lue lisää luvun "Kauko-ohjaus/SmartGrid" kappaleesta "Edistyneempi/Määrittele".

Ulk. lohkon viilennys Ei (Kyllä/Ei)

Viilennyksen estoa voidaan kauko-ohjata. Toiminnolla voidaan esimerkiksi sammuttaa viilennys kosteusanturin avulla, kun on olemassa kondensoitumisen vaara.

Valikkorivi näytetään, jos seuraavat kohdat täyttyvät:

- "Lohkon viilennys" -toiminnolle on määritetty kauko-ohjaustulo.
- ulkoiselle ohjaussignaali on määritetty normaalitila Normaalisti avoin (NO) tai Normaalisti suljettu (NC) valikkorivillä "Lohkon viilennys ulk.ohjaus" valikossa "Edistyneempi/Määrittele/Viilennys".

Lue lisää kohdasta "Määr. Kauko-ohjaus" kappaleesta "Edistyneempi/Määrittele".

Lohkon viilennys kalenteri

Tässä valikossa ohjelmoidaan viikonpäivien ajanjaksot, jolloin viilennys lämmitys on estetty. Viikkoaikatauluu käytetään viikosta toiseen.

Valikkorivi näytetään, jos toiminnolle "Lohkon viilennys" on määritetty "Viikkoaikataulu", valikossa "Edistyneempi/Määrittele/Kauko-ohjaus".

Katso lisätietoja varten:

- luku "Viikoittainen aikataulu" aikataulujen määrittämistä varten.
- luku "Määr. Kauko-ohjaus" kappaleesta "Edistyneempi/Määrittele" kauko-ohjaustoiminnon määrittämiseksi.

***Valikkorivi tulee näkyviin vain, jos aktiivinen viilennys on määritetty valikossa "Edistyneempi/Määrittele/Viilennys".*

16.9.10 Aset. Kommunikaatio

Tässä tehdään asetukset laitteen ohjaamiseksi ylempällä järjestelmällä.

16.9.10.1 Aset. Ethernet

DHCP Kyllä (Kyllä/Ei)

Jos valitaan "Kyllä", yhdistäminen verkkoon tapahtuu automaattisesti.

Kun valitaan "Ei", annetaan omat reititinasetukset (IP-osoite, aliverkon peite ja yhdyskäytävä) sekä DNS-asetus.

Auto DNS Kyllä (Kyllä/Ei)

Valinnalla "Kyllä" käytetään DNS-palvelimen oletusasetuksia. Valinnalla "Ei" määritetään omat DNS-asetukset.

SNTP-Server

Mahdollisuus tehdä omat SNTP-palvelinasetukset.

Yhdistys nopeus 100mbit

Tässä annetaan yhteysnopeus.

Tehtaalla asetettu yhteysnopeus on 100 mbit/s.

16.9.10.2 Aset. BMS

MB osoite 1 (1...255)

Säädetty "1-255".

Baudinopeus 9600 (9600/19200)

Mahdolliset asetukset: "9600" tai "19200".

Pariteetti Parillinen (parillinen/pariton/ei mitään)

Mahdolliset asetukset: "Parillinen", "Pariton" tai "Ei mitään".

Stop bit 1 (1/2)

Mahdolliset asetukset: 1 tai 2.

Modbus TCP Port 502 (1...32767)

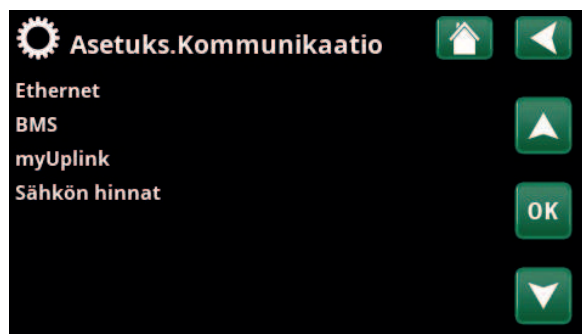
Valikkorivi näytetään, jos "Modbus CP" on määritetty valikon "Edistyneempi/Määrittele/Kauko-ohjaus" rivillä "Ethernet".

16.9.10.3 myUplink

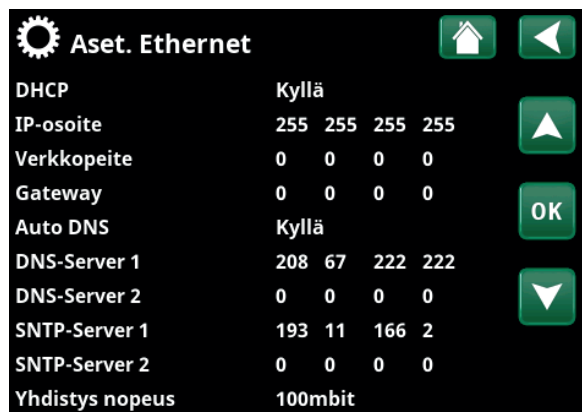
Valikkoa käytetään pariliitoksen muodostamiseen myUplink-sovelluksen kanssa. Pyydä yhteysmerkkijonoa painamalla "Hae Yhteysmerkkijono", vahvista painamalla "OK". Valikkoriviä voi napsauttaa vain, jos näyttö on yhdistetty palvelimeen.

Sovelluksessa: skannaa QR-koodi tai syötä arvot "Sarjanumero" ja "Yhteysmerkkijono".

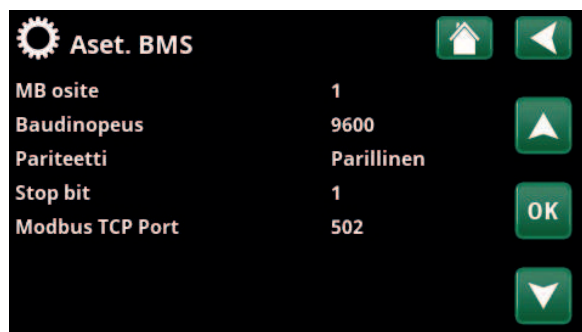
Valitse valikkokohdat "Käyttäjien poistaa" ja/tai "Huolto kumppan. poistaa" irrottaaksesi nämä tilit järjestelmästä. Vahvista painamalla "OK".



Valikko "Edistyneempi/Asetukset/Kommunikointi".



Valikko "Edistyneempi/Kommunikointi/Internet".



Valikko "Edistyneempi/Kommunikointi/BMS".



Valikko "Edistyneempi/Asetukset/Kommunikaatio/myUplink".

16.9.10.4 Aset. Sähkön hinnat

Varmista, että "myUplink" on valittuna valikossa "Kommunikaatio".

Valitse valikossa "Edistyneempi/Asetukset/Kommunikaatio" asetus "Sähkön hinnat", jotta pääset valikkoon "Aset. Sähkön hinnat".

Hinnan valvonta Päälle/Pois

Valitsemalla "Päälle" näytössä näytetään muut valikkorivit valikossa "Aset. Sähkön hinnat".

Alueet SE01/SE02/SE03/SE04

Valitse "OK" rivillä "Alueet". Jos "Alueet"-asetus on määritetty valittuna olevalle maalle (ks. valikko "Edistyneempi/Näyttö/Maa") tässä kohdassa näytetään maan sähkönhinta-alueet. Muussa tapauksessa näytetään teksti "Alueita ei ole saatavilla". Esimerkissä on käytetty Ruotsin sähkönhinta-alueita.

Dynaaminen Kyllä/Ei

"Kyllä"-asetus tarkoittaa, että sähkön hinnat lasketaan hinta-algoritmien mukaan, jotka määrittävät hintaluokat (Korkea", "Keskitaso" ja "Matala").

Tarkastele sähkön hintalaskelmien kuvaajaa tietyltä aikaväliltä ("Päivät laskennassa") valitsemalla "OK" rivillä "Esikatselu tieto".

Kuvaajan voi aukaista myös valitsemalla sähkönhintakuvakkeen "Käyttötiedot"-päävalikossa (ks. osio "Käyttötiedot").

Raja-arvo korkea

Määritä raja-arvo, jonka ylittyessä sähkön hinta katsotaan korkeaksi (esimerkissä raja-arvoksi on asetettu 3,50 Ruotsin kruunua). Asetusta voidaan käyttää yhdessä dynaamisen hinnanlaskennan kanssa määrittämään toinen "Korkea"-hintaluokka, joka poikkeaa dynaamisen hinnanlaskennan antamasta hinnasta.

Hinnat, jotka määritetään luokkaan "Korkea", käynnistävät "SmartGrid Estetty" -toiminnon.

Raja-arvo matala

Määritä raja-arvo, jonka alittuessa sähkön hinta katsotaan matalaksi (esimerkissä raja-arvoksi on asetettu 1,50 Ruotsin kruunua). Asetusta voidaan käyttää yhdessä dynaamisen hinnanlaskennan kanssa määrittämään toinen "Matala"-hintaluokka, joka poikkeaa dynaamisen hinnanlaskennan antamasta hinnasta.

Hinnat, jotka määritetään luokkaan "Matala", käynnistävät "SmartGrid Halpasähkö" -toiminnon.

VakioKorkea/Keskitaso/Matala

Valitse sähkönhintaluokka, jota noudatetaan, jos sähkön hintaa ei voida hakea.



Valikko "Edistyneempi/Asetukset/Kommunikaatio/Sähkön hinnat", valittuna "Edistyneempi/Asetukset/Kommunikaatio/myUplink:Kyllä".



Valikko "Edistyneempi/Asetukset/Kommunikaatio/Sähkön hinnat/Alueet", valittuna "Edistyneempi/Asetukset/Kommunikaatio/myUplink:Kyllä".

Lisätietoja ja esimerkkejä Älykäs pörssisähköohjaukselle / SmartGrid on kotisivullamme www.ctc-heating.com/ Tuotteet/Lataa.

Päivät laskennassa

1...10

Valitse, kuinka monen päivän tietoja käytetään dynaamisessa hinnanlaskennassa. Koska dynaamisessa laskennassa käytetään päiväkohtaista keskihintaa, useamman päivän käyttäminen antaa vakaamman ja luotettavamman hinta-arvon.

Ks. osio "Esimerkki: Sähkön hinnat -asetus".

Esikatselu tieto

Voit tarkastella sähkön hintaa tietyllä aikavälillä kuvaajasta valitsemalla "Esikatselu tieto".

Offset %

0 (0...100)

Avaa valikkorivi "Offset %" kirjoittamalla koodi 4003 valikkoon "Edistyneempi/Huolto/Asetukset koodattu/Koodi".

Offset tarkoittaa raja-arvoa, jonka perusteella sähkön hinta määritetään korkeaksi ja keskitasoiseksi. Se perustuu laskennassa käytettävien päivien keskihintaan.

Ks. osio "Esimerkki: Sähkön hinnat -asetus".

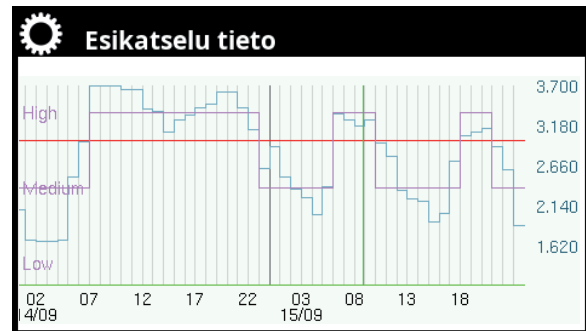
Leveys %

50 (0...200)

Avaa valikkorivi "Leveys %" kirjoittamalla koodi 4003 valikkoon "Edistyneempi/Huolto/Asetukset koodattu/Koodi".

Leveydellä tarkoitetaan pystysuuntaista hintaväliä, jonka perusteella sähkön hinta määritetään keskitasoiseksi.

Ks. osio "Esimerkki: Sähkön hinnat -asetus".



Valikko "Edistyneempi/Asetukset/Kommunikaatio/Sähkön hinnat/Esikatselu tieto".



Valikko "Edistyneempi/Huolto/Asetukset koodattu/Koodi".

16.9.11 Aset. Ilmanvaihto/EcoVent

Tässä tehdään CTC EcoVent -ilmanvaihtotuotteen asetukset.

Katso lisätietoja CTC EcoVentin asennusta ja käyttöohjeita käsittelevästä luvusta.

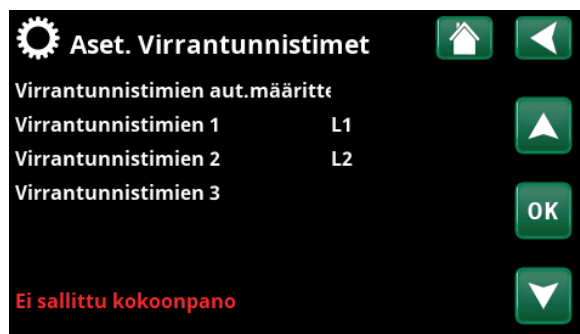
16.9.12 Aset. Virrantunnistimet

Valikkorivi näytetään, jos "Virrantunnistimet" on määritetty valikossa "Edistyneempi/Määrittele/Virrantunnistimet".

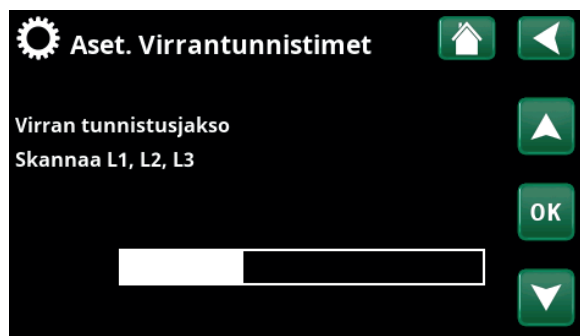
Määritä valikossa, mihin vaiheisiin (L1, L2 ja L3) virrantunnistimet on liitetty.

Näytön vasemmassa alakulmassa näytetään "Ei sallittu kokoonpano", kunnes L1, L2 ja L3 on yhdistetty valikon kolmen virrantunnistimen kanssa.

"Virrantunnistimien autom. määr."-toimintoa aktivoitaessa on tärkeä varmistaa, että talon paljon sähköä käyttävät laitteet on sammutettu. Varmista myös, että tuotteen varatermostaatti on kytketty pois päältä.



Valikko "Edistyneempi/Asetukset/Virrantunnistimet".



Valikko "Edistyneempi/Asetukset/Virrantunnistimet/Virrantunnistimien aut. määrittely".

16.9.13 Aset. Etäohjaus aikataulu

Etäohjaus on sähköntoimittajan asentama varustus, jolla sähköä kuluttava laite voidaan hetkeksi kytkeä pois. Kompressori ja sähköteho sulkeutuvat, kun etäohjaus on käytössä.

Valikkorivi näytetään, jos toiminnolle "Etäohjaus" on määritetty "Viikkoaikataulu".

"Etäohjaus"-toimintoa voidaan ohjata myös kauko-ohjata aktivoimalla toiminnolle määritetty "Sisäänmeno".

Katso lisätietoja varten:

- luku "Viikoittainen aikataulu" aikataulujen määrittämistä varten.
- luku "Määr. Kauko-ohjaus" kappaleessa "Edistyneempi/Määrittele" kauko-ohjaustoiminnon määrittämiseksi.



Valikko "Edistyneempi/Asetukset/Etäohjaus".

16.9.14 Aset. SmartGrid

Tässä valikossa ohjelmoidaan viikonpäivien ajanjaksot, jolloin "SmartGrid"-toiminnot ovat käytössä. Viikkoaikataulua käytetään viikosta toiseen.

"SmartGrid"-toimintoa voidaan käyttää toiminnon estämiseen ("SG Esto") tai lämpötilan nostamiseen aikoina, jolloin energianhinta on alhainen ("SG Halpasähkö") tai ("SG Ylikapasit..").

Tilaa "SG Normaali" käyttämällä voidaan helposti poiketa laitteiston kaikista SmartGrid-asetuksista tiettyinä päivinä/aikoina.

Valikkorivi "SmartGrid Ylikapasit." tulee näkyviin, jos rivillä "SmartGrid A" on määritetty viikkoaikataulu.

Katso lisätietoja varten:

- luku "Viikoittainen aikataulu" aikataulujen määrittämistä varten.
- kappale "Edistyneempi/Määrittele/Kauko-ohjaus" SmartGridin määrittelemiseksi.

16.9.15 Tallenna omat asetukset

Tässä omat asetukset voidaan tallentaa "Pankkiin" 1-3 sekä USB-muistitikulle. Rivi "USB" on merkitty harmaalla, kunnes USB-muistitikku on asetettu paikalleen. Riveillä näkyy tallennettujen asetusten päivämäärä ja kellonaika.

Vahvista "OK"-painikkeella.

16.9.16 Hae omat asetukset

Tallennetut asetukset voidaan palauttaa käyttöön.

Vahvista painamalla "OK".

16.9.17 Hae tehdasasetukset

Tuote toimitetaan tehdasasetuksin. "Pankkiin" 1-3 tallennetut asetukset poistetaan, kun tehdasasetukset haetaan. Valittu kieli palautetaan.

Vahvista painamalla "OK".



Valikko "Edistyneempi/Asetukset/SmartGrid".



Valikko "Edistyneempi/Asetukset/Hae omat asetukset".



16.10 Määrittele

"Määrittele"-valikoissa syötetään, mistä osista ja osajärjestelmistä järjestelmä koostuu.

16.10.1 Määr. Järjestelmä

Järjestelmä 2 (1/2/3/4/5/6)

Valitse "Järjestelmä" 1-6. Lisätietoja kuudesta järjestelmätyypistä on luvussa "Putkiasennus".

Määrittele huippulämpö (E1) Kyllä (Kyllä/Ei)

Anna, onko huippulämpö (E1) liitetty.

Valikkorivi näytetään, jos "Järjestelmä" 2, 3, 4 tai 5 on määritetty.

Huomaa, että kun E1:tä käytetään järjestelmissä 2, 3 ja 4, lämmitysjärjestelmää 2 ei voi asentaa, koska shunttiventtiiliä Y2 käytetään huippulämmön tuottamiseen.

Huomaa myös, että EcoLogic-järjestelmässä 5 ei ole huippulämmön (E1) shunttiventtiiliä.

EcoMiniEl (E3) Ei (Kyllä/Ei)

Määritä, onko EcoMiniEl yhdistetty.

Valikkorivi näytetään, jos "Järjestelmä" 2, 3 tai 4 on määritetty.

Lämpöpumppu LKV LP1 (LP1/LP1+LP2)

Valikkorivi näytetään, jos "Järjestelmä" 2-6 on määritetty.

Määritä, annetaanko lämpöpumpun 1 (LP1) vai molempien lämpöpumppujen (LP1+LP2) tuottaa lämmintä käyttövetä.

Lämpöpumppu LKV Kyllä (Kyllä/Ei)

Valikkorivi näytetään, jos "Järjestelmä" 1 on määritetty.

Valitse "Kyllä", jos lämpöpumpun on priorisoitava lämmin käyttövesi kesäaikana, kun tila on LKV.



Valikko "Edistyneempi / Määrittele / Kauko-ohjaus".



Valikko "Edistyneempi / Määrittele / Järjestelmä".
Valitse "Järjestelmä" ja määritä huippulämmönlähteet.

*Voimassa, jos on asennettu lisävaruste CTC Expansion.

Lämmityskierto LKV aikana (G1) Ei (Kyllä/Ei)

Jos "Järjestelmä" 2 tai 3 on määritetty:

Määritä, tarvitaanko lämmönkiertoa kuuman veden tuotannon aikana. Tässä valikossa valitaan, onko järjestelmässä pumppu G1 ja ohituskytkentä.

Jos "Kyllä", asteminuuttilaskenta tapahtuu myös käyttöveden latauksen aikana.

Kun "Kyllä", etusija annetaan myös lämmityksen ja käyttöveden tuotannon välillä valikon "Edistyneempi / Asetukset / LKV tankki" asetusten mukaan.

Jos "Järjestelmä" 5 on määritetty:

Jos "Kyllä", etusija annetaan lämmityksen ja käyttöveden tuotannon välillä valikon "Edistyneempi / Asetukset / LKV tankki" asetusten mukaan.

16.10.2 Määr. Kauko-ohjaus

Tässä luvussa kuvataan kaikki kauko-ohjaustoiminnot; miten ne asetetaan ja miten niitä käytetään.

Valikossa "Edistyneempi/Määrittele/Kauko-ohjaus" määritetään, miten kauko-ohjaustulot aktivoidaan syöttämällä jokin seuraavista kolmesta aktivointitavasta tämän valikon "Sisäänmeno"-sarakkeeseen:

- relekortin (A2) liittimeen K22-K23 kytketään jännite tai liitin K24-K25 suljetaan. Järjestelmässä on kaksi 230V-sisäänmenoa ja kaksi pienjänniteporttia. Katso alla oleva taulukko.
- CTC SmartControl -sarjan langattomat lisävarusteet
CTC SmartControl koostuu langattomista antureista ja ohjausyksiköistä, jotka valvovat lämpötilaa, ilman kosteutta ja hiilidioksidipitoisuutta osoittavia signaaleja.
- BMS-ohjaus, jossa ohjaussignaali lähetetään BMS-liitännän kautta.

Jos toiminnon halutaan toistuvan viikonpäivinä, viikkoaikataulussa voidaan asettaa, milloin toiminnon pitää olla aktiivinen/passiivinen.

Kauko-ohjaus	Sisäänmeno	Aikataulu
Ethernet	Pois	
Yöpudotu LJ1	Pois	1
Lämmitys., ext. LJ1	K24	Pois
LJ1 Ohjelma ekonomi	Pois	Pois
LJ1 Ohjelma normaali	Pois	Pois
LJ1 Ohjelma mukavuus	Pois	Pois
LJ1 Ohjelma sovitettu	Pois	Pois

Osa valikkoa "Edistyneempi / Määrittele / Kauko-ohjaus".

Merkintä	Liitinasema	Liitäntätyyppi
K22	A14 & A25	230V
K23	A24 & A25	230V
K24	G33 & G34	Pienjännite (<12V)
K25	G73 & G74	Pienjännite (<12V)

Taulukossa on esitetty relekortin kauko-ohjaustulot K22-K25.

16.10.2.1 Kauko-ohjaustoiminnon asetus, esimerkki

1. Määritä "Sisäänmeno"

Ensiksi määritetään toiminto tai toiminnot, jotka kauko-ohjaavat sisäänmenoa. Tämä tehdään valikossa "Edistyneempi/Määrittele/Kauko-ohjaus".

Esimerkissä valitaan liitin K24 tuloksi toiminnolle "Lämmitys, EXT, piiri 1".

2. Määritä toiminto

(Normaalisti avoin (NO)/Normaalisti suljettu (NC))

Määritä ulkoisen ohjaussignaalin normaalitila; NO tai NC. Asetus tehdään nykyisen lämmityspiirin valikossa "Edistyneempi/Määrittele/Lämmityspiiri".

Määritettyyn sisäänmenoon voidaan kytkeä esimerkiksi kaksiasentoinen virtakytkin.

Jos painike tuottaa painettaessa ohjaussignaalin sisäänmenossa (piiri suljetaan), piirin on oltava NO. Kun piiri suljetaan ja ohjaussignaali muodostetaan, lämmityspiirin asetusvalikossa aktivoidaan tässä tapauksessa rivillä "Lämmitys, EXT, piiri 1" valittu lämmitystila.

3. Lämmitystilän asetus

Kauko-ohjaustoiminto "Lämmitystilassa EXT" asetetaan esimerkiksi "Pois"-tilaan rivillä "Lämmitystilassa EXT". Tämä tehdään valikossa "Edistyneempi/Asetukset/Lämmityspiiri".

Tässä esimerkissä normaali lämpötila on aktiivinen ("Päällä").

Kun sisäänmeno K24 suljetaan (esimerkin monipainike luo ohjaussignaalin), Lämmitystilän tila vaihtuu (normaalitilasta "Päällä" tilaan "Pois").

Lämmitys on pois päältä, kunnes päätät käynnistää lämmityksen (normaalitilaan "Päällä") avaamalla liittimen K24 (liittimessä ei ole signaalia).



Valikko "Edistyneempi/Määrittele/Kauko-ohjaus".
Kauko-ohjaustoiminto "Lämmitys, EXT, piiri 1" määritetään liittimelle "K24".



Valikko "Edistyneempi/Määrittele/Lämmityspiiri/Lämmityspiiri 1".
Kauko-ohjaussignaalin normaali tila määritetään rivillä "Läm.piiri 1 lämmitys ulk.ohjaus".



Valikko "Edistyneempi/Asetukset/Lämmityspiiri/Lämmityspiiri 1".
Kauko-ohjaustila "Pois" aktivoituu, kun liitin K24 suljetaan.

Avoin liitin = Lämmitys "Päälle" (tässä esimerkissä).
Suljettu liitin = Lämmitys "Pois" (tässä esimerkissä).

16.10.2.2 Kauko-ohjaustoiminnot

Valikossa "Edistyneempi/Asetukset/Kauko-ohjaus" määritetään kauko-ohjaustoimintojen sisäänmenot:

- liittimet K22, K23, K24, K25.
- langaton lisävaruste sarjassa SmartControl (Kanava 1A, 1B, 2A, 2B, 3A, 3B jne. 7B asti).
- BMS digitaalinen tulo 0-7. Anna arvo 0-255. Arvo on asetettava uudelleen puolen tunnin kuluessa, jotta asetus pysyy voimassa.

Ethernet (Modbus TCP/Pois)

Lisätietoja Modbus TCP -portin asetuksista on luvun "Edistyneempi/Asetukset" kappaleessa "Kommunikointi".

LJ1- Yöpudotus*

(Pois / K22-K25 / Kanava 1A-7B / BMS DI0-7)

"Yöpudotus"-toimintoa voidaan käyttää esimerkiksi sisälämpötilan alentamiseen yöllä tai työaikana.

Valikossa "Edistyneempi/Määrittele/Kauko-ohjaus":

- anna "Sisäänmeno" kauko-ohjaustoimintoa varten.

Valikossa "Edistyneempi/Määrittele/Lämmityspiiri":

- määritä normaalitila ulkoiselle ohjaussignaalille (normaalisti avoin (NO)/normaalisti suljettu (NC)).

Viikkoaikataulun asetus tehdään valikossa "Lämmitys/Viilennys".

Lisätietoja on luvun "Lämmitys/Viilennys" kohdassa "Lämpötilan yöpudotus".

LJ1- Lämmitys, EXT*

(Pois / K22-K25 / Kanava 1A-7B / BMS DI0-7)

Lämmityskauden ja kesäkauden välinen vaihto voi tapahtua tietyssä ulkolämpötilassa (Auto) tai lämmitys voi olla joko jatkuvasti "Päällä" tai "Pois".

Valikossa "Edistyneempi/Määrittele/Kauko-ohjaus":

- anna "Sisäänmeno" kauko-ohjaustoimintoa varten.

Valikossa "Edistyneempi/Määrittele/Lämmityspiiri":

- määritä normaalitila ulkoiselle ohjaussignaalille (normaalisti avoin (NO)/normaalisti suljettu (NC)).

Valikossa "Edistyneempi/Asetukset/Lämmityspiiri":

- aseta "kauko-ohjaustila" ("Päällä", "Pois" tai "Auto") rivillä "Lämmitys, EXT".
- Siirry toiminnon aikojen ohjelmointiin riviltä "Lämmitystila, aikataulu".

Lisätietoja on luvun "Edistyneempi/Asetukset" kappaleessa "Lämmityspiiri".

Katso myös luku "Talon lämpöasetukset".



Osa valikkoa "Edistyneempi/Määrittele/Kauko-ohjaus".
Tässä määritetään "Sisäänmeno" ja "Viikkoaikataulu".



Valikko "Edistyneempi/Asetukset/Lämmityspiiri".
Valikkorivillä "Lämmitystilassa EXT" asetetaan lämmityspiirin kauko-ohjaustila.
Siirry viikkoaikataulun valikkoriviltä "Lämmitys EXT aikataulu".

**Järjestelmään liitettävien mahdollisten lämmitysjärjestelmien tai lämpöpumppujen määrä vaihtelee ohjausjärjestelmän mukaan.*

LJ1- Ohjelma talous/normaali/mukavuus/sovitettu ulk.ohjaus

(Pois / K22-K25 / Kanava 1A-7B / BMS DI0-7)

Ohjelmatoimintoja "Talous", "Normaali", "Mukavuus" ja "Sovitettu" voidaan käyttää sisälämpötilan muuttamiseen tietyksi ajaksi.

Valikossa "Edistyneempi/Määrittele/Kauko-ohjaus":

- anna "Sisäänmeno" kauko-ohjaustoimintoa varten.

Valikossa "Edistyneempi/Määrittele/Lämmityspiiri":

- määritä normaalitila ulkoiselle ohjaussignaaliille (Normaalisti avoin (NO)/Normaalisti suljettu (NC)).

Viikkoaikataulun asetus tehdään valikossa "Lämmitys/Viilennys/Ohjelma".

Katso lisätietoja kohdan "Lämmitys/Viilennys" luvusta "Lämmitysohjelma".

Lisä LKV

(Pois / K22-K25 / Kanava 1A-7B / BMS DI0-7)

Aktivoinnin yhteydessä käynnistyy lämpimän käyttöveden tuotanto. Kun aktivointi päättyy, tuotetaan ylimääräistä lämmintä vettä jälkikäyntiajalla = 30 min. Lisälämminveden pysäytyslämpötila asetetaan valikossa "Edistyneempi/Asetukset/LKV tankki/LKV ohjelma".

Valikossa "Edistyneempi/Määrittele/Kauko-ohjaus":

- anna "Sisäänmeno" kauko-ohjaustoimintoa varten.

Valikossa "Edistyneempi/Määrittele/LKV tankki":

- määritä normaalitila ulkoiselle ohjaussignaaliille (normaalisti avoin (NO)/normaalisti suljettu (NC)).

Lisälämminveden tuotanto voidaan myös aloittaa välittömästi valikosta "LKV". Tässä valikossa voidaan myös asettaa viikkoaikataulu lisälämminvedelle.

Lisätietoja on luvun "Lämmin käyttövesi" kohdassa "Lisälämminvesi".

Lohkon viilennys

(Pois / K22-K25 / Kanava 1A-7B / BMS DI0-7)

Valikossa "Edistyneempi/Määrittele/Kauko-ohjaus":

- anna "Sisäänmeno" kauko-ohjaustoimintoa varten.

Valikossa "Edistyneempi/Määrittele/Viilennys":

- määritä normaalitila ulkoiselle ohjaussignaaliille (normaalisti avoin (NO)/normaalisti suljettu (NC)).

Valikossa "Edistyneempi/Asetukset/Viilennys":

- aseta "kauko-ohjaustila" ("Kyllä") rivillä "Ulk. lohkon viilennys".
- Siirry toiminnon aikojen ohjelmointiin riviltä "Viilennyksen viikkoaikataulu lukitt".

Lisätietoja on luvun "Edistyneempi/Asetukset" kappaleessa "Viilennys".

Yöpudotus ulk.ohjaus LJ1	Ei mitään
Lämmitys ulk.ohjaus LJ1	Ei mitään
Ohjelma talous ulk.ohjaus	Ei mitään
Ohjelma normaali ulk.ohjaus	Ei mitään
Ohjelma mukavuus ulk.ohjaus	Ei mitään
Ohjelma sovitettu ulk.ohjaus	Ei mitään

Valikko "Edistyneempi/Määrittele/Lämmityspiiri". Valikkoriveillä "Ohjelma talous/normaali/mukavuus/sovitettu..." määritetään normaalitila ulkoiselle ohjaussignaaliille ("Normaalisti avoin (NO)" tai "Normaalisti suljettu (NC)").



Valikko "Edistyneempi/Määrittele/LKV tankki". Valikkorivillä "Lisä LKV ulk.ohjaus" määritetään normaalitila ulkoiselle ohjaussignaaliille ("Normaalisti avoin (NO)" tai "Normaalisti suljettu (NC)").



"Lisä LKV:n" asettaminen valikossa "LKV".



Valikko "Edistyneempi/Määrittele/Viilennys". Valikkorivillä "Lohkon viilennys ulk. ohjaus." määritetään normaalitila ulkoiselle ohjaussignaaliille ("Normaalisti avoin (NO)" tai "Normaalisti suljettu (NC)").

Allas lukittu

(Pois / K22-K25 / Kanava 1A-7B / BMS DI0-7)

Toimintoa käytetään sammuttamaan altaan lämmitys.

Valikossa "Edistyneempi/Määrittele/Kauko-ohjaus":

- anna "Sisäänmeno" kauko-ohjaustoimintoa varten.

Valikossa "Edistyneempi/Määrittele/Allas":

- määritä normaalitila ulkoiselle ohjaussignaaliille (normaalisti avoin (NO)/normaalisti suljettu (NC)).

Valikossa "Edistyneempi/Asetukset/Allas":

- aseta "kauko-ohjaustila" ("Päälle") rivillä "Lukitus allas".
- Siirry toiminnon aikojen ohjelmointiin riviltä "Allas viikkoaikataulu lukittu".

Lisätietoja on luvun "Edistyneempi/Asetukset" kappaleessa "Allas".

Sähkötariffi

(Pois / K22-K25 / Kanava 1A-7B / BMS DI0-7)

Toimintoa käytetään estämään sähkövastuksen toiminta ajanjaksoina, jolloin sähkön hinta on korkeampi.

Valikossa "Edistyneempi/Määrittele/Kauko-ohjaus":

- anna "Sisäänmeno" kauko-ohjaustoimintoa varten.

Valikossa "Edistyneempi/Asetukset/Huippulämpö":

- aseta "kauko-ohjaustila" ("Kyllä") rivillä "Sähkötariffi".
- Siirry toiminnon aikojen ohjelmointiin riviltä "Sähkötariffi aikataulu".

Lisätietoja on luvun "Edistyneempi/Asetukset" kohdassa "Etäohjaus aikataulu".

Etäohjaus

(Pois / K22-K25 / Kanava 1A-7B / BMS DI0-7)

Etäohjaus on sähköntoimittajan asentama varustus, jolla sähköä kuluttava laite voidaan hetkeksi kytkeä pois. Kompressorit ja sähköteho sulkeutuvat, kun etäohjaus on käytössä.

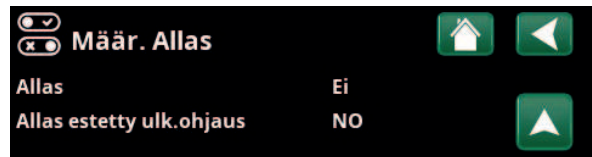
Valikossa "Edistyneempi/Määrittele/Kauko-ohjaus":

- anna "Sisäänmeno" kauko-ohjaustoimintoa varten.

Valikossa "Edistyneempi/Asetukset":

- Siirry toiminnon aikojen ohjelmointiin riviltä "Etäohjaus aikataulu".

Lisätietoja on luvun "Edistyneempi/Asetukset" kappaleessa "Etäohjaus".



Valikko "Edistyneempi/Määrittele/Allas".

Ulkoisen ohjaussignaalin tila ("Normaalisti avoin (NO)" tai "Normaalisti suljettu (NC)") määritetään valikossa "Edistyneempi/Määrittele/Allas".



Valikko "Edistyneempi/Asetukset/Allas".

Toiminnon aktivointi ulkoisella ohjaussignaaliilla tai viikkoaikataululla.



Valikko "Edistyneempi/Asetukset/Huippulämpö".

"Sähkötariffin" asettaminen ulkoisella ohjaus signaalilla tai viikkoaikataulu.



Valikko "Edistyneempi/Asetukset". "Etäohjauksen" viikkoaikataulun asettaminen.

LKV kierto

(Pois / K22-K25 / Kanava 1A-7B / BMS DI0-7)

Toiminto tarkoittaa, että lämpimän veden annetaan kiertää putkissa vesijohtohanojen ja kuumavesisäiliön välillä varmistuen, että kuuma vesi on kuumaa, kun hana avataan.

Valikossa "Edistyneempi/Määrittele/Kauko-ohjaus":

- anna "Sisäänmeno" kauko-ohjaustoimintoa varten.

Valikossa "Edistyneempi/Määrittele/LKV tankki":

- määritä normaalitila ulkoiselle ohjaussignaalinille (Normaalisti avoin (NO)/Normaalisti suljettu (NC)) rivillä "LKV kierto ulk.ohjaus".

Valikossa "Edistyneempi/Asetukset/LKV tankki":

- Siirry toiminnon aikojen ohjelmointiin riviltä "Ajastin LKV kierto".

Lisätietoja on luvun "Edistyneempi/Asetukset" kappaleessa "LKV tankki".

Puskurisäiliö

(Pois / K22-K25 / Kanava 1A-7B / BMS DI0-7)

Puskurisäiliö auttaa säilyttämään tasaisemman lämpötilan lämmityspiirissä.

Valikossa "Edistyneempi/Määrittele/Kauko-ohjaus":

- anna "Sisäänmeno" kauko-ohjaustoimintoa varten.

Valikossa "Edistyneempi/Määrittele/Varaaja":

- määritä normaalitila ulkoiselle ohjaussignaalinille (Normaalisti avoin (NO)/Normaalisti suljettu (NC)) rivillä "Varaaja ulk.ohjaus".

Valikossa "Edistyneempi/Asetukset/Varaaja":

- Siirry toiminnon aikojen ohjelmointiin riviltä "Ajastin varaaja".

Lisätietoja on luvun "Edistyneempi/Asetukset" kappaleessa "Varaaja".

Virtaus-/pintavahti

(Pois / K22-K25 / Kanava 1A-7B / BMS DI0-7)

Virtaus-/pintavahti antaa hälytyksen lämpöpumpulle.

Valikossa "Edistyneempi/Määrittele/Kauko-ohjaus":

- anna "Sisäänmeno" kauko-ohjaustoimintoa varten.

Valikossa "Edistyneempi/Määrittele/Lämpöpumppu":

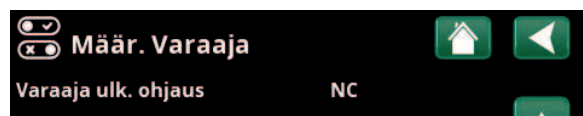
- määritä normaalitila ulkoiselle ohjaussignaalinille (Normaalisti avoin (NO)/Normaalisti suljettu (NC)) rivillä "Virtaus/pintavahti".



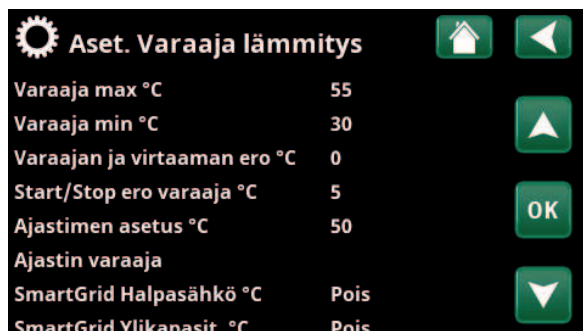
Valikko "Edistyneempi/Määrittele/LKV tankki".
Määritä ulkoisen ohjaussignaalin tila ("Normaali avoin (NO)" tai "Normaalisti suljettu (NC)").



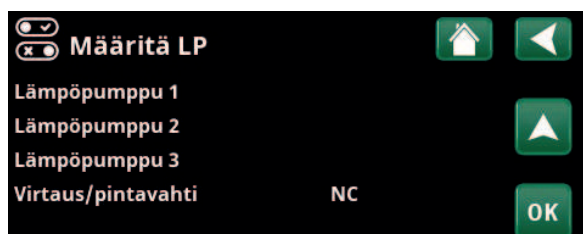
Valikko "Edistyneempi/Asetukset/LKV tankki".
"LKV-kierron" viikkoaikataulun asettaminen.



Valikko "Edistyneempi/Määrittele/Varaaja".
Ulkoisen ohjaussignaalin tila ("Normaali avoin (NO)" tai "Normaalisti suljettu (NC)").



Valikko "Edistyneempi/Asetukset/Varaaja".
Toiminnon aktivointi ulkoisella ohjaussignaalinilla tai viikkoaikataululla.



Valikko "Edistyneempi/Määrittele/LP".
Ulkoisen ohjaussignaalin tila ("Normaali avoin (NO)" tai "Normaalisti suljettu (NC)").

SmartGrid A / SmartGrid B (Pois / K22-K25 / Kanava 1A-7B / BMS DI0-7)

Valikossa "Edistyneempi/Määrittele/Kauko-ohjaus":

- anna "Sisäänmeno" kauko-ohjaustoimintoa varten.

SmartGrid-toimintoja on kolme:

- SmartGrid Halpasähkö
- SmartGrid Ylikapasit.
- SmartGrid Estetty

Esimerkki "SmartGrid Halpasähkö" altaan lämmitykseen.

Tässä esimerkissä "SmartGrid A" ja "SmartGrid B" on määritetty liittimille K22 ja K23. Lisäksi SmartGrid A:lle on määritetty "Viikkoaikataulu 1".

Valikossa "Aset. Allas" määritetään, että altaan peruslämpötilaa nostetaan 5 °C, kun sähkö on halpaa (kun toiminto "SmartGrid Halpasähkö" on käytössä) ja että peruslämpötilaa lasketaan 10 °C * kun sähkö on kallista (kun toiminto "SmartGrid Estetty" on käytössä).

SmartGrid-toimintoja voidaan asettaa (järjestelmän kokoonpanosta/lämpöpumpumallista riippuen) lämmityspiireille, mukaan lukien Lämmitysohjelmat talous/mukavuus/sovitettu, Lämpöpumput, Huippulämpö, Viilennys, Uima-allas, LKV-tankki, Varaajatankki sekä Ylätankki* ja Alatankki*.

Lämmityspiiri 1-*

- SmartGrid Estetty (Pois/Päällä)
- SmartGrid Halpasähkö °C (Pois/1...5 °C)
- SmartGrid Ylikapasit. °C (Pois/1...5 °C)

Lämmitysohjelma

-Mukavuus:

- SmartGrid Halpasähkö (Pois/Päällä)
- SmartGrid Ylikapasit. (Pois/Päällä)

-Sovitettu:

- SmartGrid Halpasähkö (Pois/Päällä)
- SmartGrid Ylikapasit. (Pois/Päällä)
- SmartGrid Estetty (Pois/Päällä)

-Talous:

- SmartGrid Estetty (Pois/Päällä)

Lämpöpumppu*

- SmartGrid LP Estetty (Kyllä/Ei)

Huippulämpö/Sähkövastus

- SmartGrid Sähkö Estetty (Kyllä/Ei)
- SmartGrid Shuntti Estetty (Kyllä/Ei)

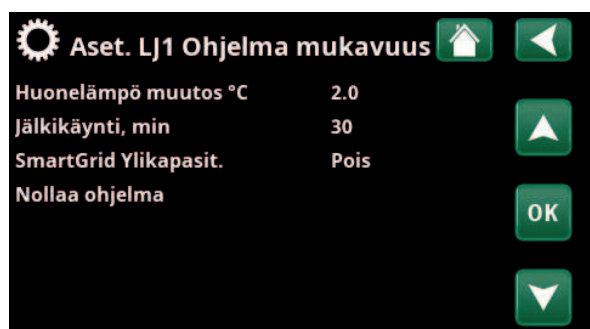
Viilennys

- SmartGrid Halpasähkö °C (Pois/1...5 °C)
- SmartGrid Ylikapasit. °C (Pois/1...5 °C)



Valikko "Edistyneempi/Asetukset/Allas".

Altaan lämpötilaa nostetaan 1 °C:llä, kun SmartGrid Halpasähkö-toiminto aktivoidaan.



Valikko "Edistyneempi/Asetukset/Lämmityspiiri/Lämmityspiiri 1/ Ohjelma/Mukavuus".

**Järjestelmään liitettävien mahdollisten lämmitysjärjestelmien tai lämpöpumppujen määrä vaihtelee ohjausjärjestelmän mukaan.*

Allas

- SmartGrid Estetty °C (Pois/-1...-50 °C)
- SmartGrid Halpasähkö °C (Pois/1...50 °C)
- SmartGrid Ylikapasit. °C (Pois/1...50 °C)

LKV-säiliö/Alasäiliö/Yläsäiliö

- SmartGrid Estetty °C (Pois/-1...-50 °C)
- SmartGrid Halpasähkö °C (Pois/1...30 °C)
- SmartGrid Ylikapasit. °C (Pois/1...30 °C)

Varaaja

- SmartGrid Halpasähkö °C (Pois/1...30 °C)
- SmartGrid Ylikapasit. °C (Pois/1...30 °C)

SmartGrid-toimintoihin päästään ottamalla SmartGrid-sisäänmenot käyttöön eri tavoin oikealla olevan taulukon mukaisesti.

SmartGrid-toiminnon "SG Halpasähkö" saamiseksi, kuten esimerkiksi, liittimen K23 on oltava jännitteinen, kun taas liittimen K22 pitäisi olla vaikuttamaton.

Allaslämpötilan nousu, jota käytetään, kun "SG Halpasähkö" on aktivoitu, asetetaan esimerkin mukaisesti altaan "Asetusvalikossa".

Vaihtoehtoisesti voidaan määrittää viikkoaikataulu SmartGridin säännöllistä aktivoitua varten. Lisätietoja on luvussa "Viikkoaikataulu".

Rajoitettu Ilmanvaihto / Normaali Ilmanvaihto / Pakotettu Ilmanvaihto / Sovitettu Ilmanvaihto / Ilmanvaihto Poissa

(Pois / K22-K25 / Kanava 1A-7B / BMS DI0-7)

Kun ko. ilmanvaihtotoiminnon kauko-ohjaustuloon saadaan signaali, valittu ilmanvaihtotila käynnistyy ja on aktiivinen puoli tuntia.

Valikossa "Edistyneempi/Määrittele/Kauko-ohjaus":

- määritä "Sisäänvienti" nykyisille ilmanvaihtotoiminnoille.

Napsauta ilmanvaihdon symbolia aloitussivulla päästäksesi valikkoon "Ilmanvaihto", jossa ilmanvaihtoasetukset voidaan tehdä. Sieltä pääsee myös viikkoaikataulun. Viikkoaikataulua ei kuitenkaan voida määrittää ilmanvaihtotilalle "Ilmanvaihto Poissa".

Lisätietoja löytyy ilmanvaihtotuotteen CTC EcoVent käyttöohjeesta.

K22 (SG A)	K23 (SG B)	Toiminto
Auki	Auki	Normaali
Auki	Kiinni	Halpasähkö
Kiinni	Kiinni	Ylikapasit.
Kiinni	Auki	Esto



Viikkoaikataulu on asetettu alkamaan arkisin klo 22.30.

Sähkö tariffi LP (1-*)

(Pois / K22-K25 / Kanava 1A-7B / BMS DI0-7)

Toimintoa käytetään lämpöpumpun lukitsemiseen esimerkiksi ajanjaksoina, jolloin sähkön hinta on korkeampi.

Valikossa "Edistyneempi/Määrittele/Kauko-ohjaus":

- anna "Sisäänmeno" kauko-ohjaustoimintoa varten.

Valikossa "Edistyneempi/Määrittele/LP":

- määritä normaalitila ulkoiselle ohjaussignaaliille (Normaalisti avoin (NO)/Normaalisti suljettu (NC)) rivillä "Sähkötariffi LP ulk.ohjaus".

Valikossa "Edistyneempi/Asetukset/Lämpöpumppu1*":

- aseta "Tariffi LP" ("Päällä").

Lisätietoja on luvun "Edistyneempi/Asetukset" kappaleessa "Lämpöpumppu".

LP Hiljainenkäynti (1-*)

(Pois / K22-K25 / Kanava 1A-7B / BMS DI0-7)

Toimintoa voidaan käyttää kompressorin kierrosnopeuden alentamiseen äänitason pienentämiseksi.

Valikossa "Edistyneempi/Määrittele/Kauko-ohjaus":

- anna "Sisäänmeno" kauko-ohjaustoimintoa varten.

Valikossa "Edistyneempi/Määrittele/LP":

- määritä normaalitila ulkoiselle ohjaussignaaliille (normaalisti avoin (NO)/normaalisti suljettu (NC)) rivillä "Hiljainenkäynti ulk.ohjaus".

Valikossa "Edistyneempi/Asetukset/Lämpöpumppu1*":

- aseta rivillä "Ulk. Hiljainenkäynti rps" kauko-ohjauksessa käytettävä kompressorin kierrosnopeuden arvo.

Lisätietoja on luvun "Edistyneempi/Asetukset" kappaleessa "Lämpöpumppu".

LP Yöhiljennys (1-*)

(Pois / K22-K25 / Kanava 1A-7B / BMS DI0-7)

Toimintoa voidaan käyttää kompressorin kierrosnopeuden ja puhallinnopeuden alentamiseen äänitason pienentämiseksi.

Koskee vain tiettyjä ilma-/vesilämpöpumppuja.

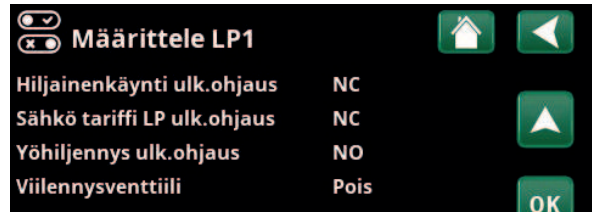
Valikossa "Edistyneempi/Määrittele/Kauko-ohjaus":

- anna "Sisäänmeno" kauko-ohjaustoimintoa varten.

Valikossa "Edistyneempi/Määrittele/Lämpöpumppu":

- määritä normaalitila ulkoiselle ohjaussignaaliille (normaalisti avoin (NO)/normaalisti suljettu (NC)) rivillä "Yöhiljennys ulk.ohjaus".

Lisätietoja on luvun "Edistyneempi/Asetukset" kappaleessa "Lämpöpumppu".



Valikko "Edistyneempi/Määrittele/LP".

Ulkoisen ohjaussignaalin tila ("Normaalisti avoin (NO)" tai "Normaalisti suljettu (NC)") määritetään rivillä "Sähkötariffi LP ulk.ohjaus".



Valikko "Edistyneempi/Määrittele/LP".

Ulkoisen ohjaussignaalin tila ("Normaalisti avoin (NO)" tai "Normaalisti suljettu (NC)") määritetään rivillä "Hiljainenkäynti ulk.ohjaus".



Valikko "Edistyneempi/Asetukset/Lämpöpumppu/Lämpöpumppu 1".

Määritä kauko-ohjauksessa käytettävä kompressorin kierrosnopeuden arvo rivillä "Ulk. Hiljainenkäynti rps".

**Järjestelmään liitettävien mahdollisten lämmitysjärjestelmien tai lämpöpumppujen määrä vaihtelee ohjausjärjestelmän mukaan.*

16.10.3 Määrittele piiri

Lämmityspiiri 1-* **Kyllä (Kyllä/Ei)**

Lämmityspiiri 1 (Piiri 1) on ennalta määritetty.

Lämmityspiirin 1 alla olevilla riveillä näytetään muut määriteltävissä olevat lämmityspiirit (esimerkissä piirit 2-3).

Näytettävät lämmityspiirit riippuvat muun muassa siitä, mitkä lämmityspiirit ovat osa määriteltyä Järjestelmää (1-6).

Huoneanturi **Kyllä (Kyllä/Ei)**

Valitse "Kyllä", jos lämmityspiiriin kytketään huoneanturi.

Tyyppi **Langaton (Kaapeli/Langaton/SmartControl)**

Valitse, onko lämmityspiirin huoneanturi kiinteä (kaapelilla) vai langaton.

- **Langaton**
Valitse "Langaton" CTC:n langattomien huoneantureiden liittämiseksi lämmityspiiriin. Lisätietoja näiden antureiden liittamisestä on langattoman CTC-huoneanturin käyttöoppaassa.
- **SmartControl**
SmartControl SmartControl on erillinen sarja langattomia lisävarusteita. Kun valitaan "SmartControl", on valittava yhteyskanava alla olevalla rivillä. SmartControl-varusteet liitetään järjestelmään valikossa "Edistyneempi/Määrittele järjest/SmartControl". Katso SmartControl-lisävarusteiden erillinen käyttöohje.

LJ1- Yöpuodotus ulk.ohjaus **Ei mitään (Ei mitään/NO/NC)**

Valikossa määritetään ulkoisen ohjaussignaalin normaalitila (Normaalisti avoin (NO) tai Normaalisti suljettu (NC)) toiminnon kauko-ohjausta varten.

Esimerkkejä normaalitilan asettamisesta on luvussa "Edistyneempi/Määrittele/Kauko-ohjaus".

LJ1- Lämmitys ulk.ohjaus **Ei mitään (Ei mitään/NO/NC)**

Valikossa määritetään ulkoisen ohjaussignaalin normaalitila (Normaalisti avoin (NO) tai Normaalisti suljettu (NC)) toiminnon kauko-ohjausta varten.

Esimerkkejä normaalitilan asettamisesta on luvussa "Edistyneempi/Määrittele/Kauko-ohjaus".

Ohjelma ** ulk.ohjaus **Ei mitään (Ei mitään/NO/NC)** ****talous/normaali/mukavuus/sovitettu**

Valikossa määritetään ulkoisen ohjaussignaalin normaalitila (Normaalisti avoin (NO) tai Normaalisti suljettu (NC)) toiminnon kauko-ohjausta varten.

Esimerkkejä normaalitilan asettamisesta on luvussa "Edistyneempi/Määrittele/Kauko-ohjaus".



Valikko "Edistyneempi / Määrittele / Piiri".
Valitse lämmityspiiri ja tee asetukset painamalla "OK".



Valikko "Edistyneempi / Määrittele / Piiri / Piiri 1". Langaton huoneanturi on valittu.

*Järjestelmään liitettävien mahdollisten lämmityspiirien tai lämpöpumppujen määrä vaihtelee ohjausjärjestelmän mukaan.

16.10.4 Määritä LP

Lämpöpumppu 1-* Päällä/Pois

Valitse lämpöpumppu, joka liitetään järjestelmään, ja tee asetukset painamalla "OK".

Virtaus/pintavahti NC (Ei mitään/NC/NO)

Valikkorivi näytetään, jos toiminnolle "Virtaus-/pintavahti" on määritetty "Sisäänmeno" kauko-ohjausta varten valikossa "Edistyneempi/Määrittele/Kauko-ohjaus".

16.10.4.1 Määrittele LP1

Hiljainenkäynti ulk.ohjaus NC (Ei mitään/NC/NO)

Valikkorivi näytetään, jos toiminnolle "LP hiljennys" on määritetty "Sisäänmeno" kauko-ohjausta varten valikossa "Edistyneempi/Määrittele/Kauko-ohjaus".

Sähkö tariffi LP ulk.ohjaus NC (Ei mitään/NC/NO)

Valikkorivi näytetään, jos toiminnolle "Sähkötariffi LP" on määritetty "Sisäänmeno" kauko-ohjausta varten valikossa "Edistyneempi/Määrittele/Kauko-ohjaus".

Yöhiljennys ulk.ohjaus** NO (Ei mitään/NC/NO)

Valikkorivi näytetään, jos toiminnolle "Hiljainentila" on määritetty "Sisäänmeno" kauko-ohjausta varten valikossa "Edistyneempi/Määrittele/Kauko-ohjaus".

Viilennysventtiili Pois (Pois/Päällä)

Valitse, onko viilennysventtiili "Päällä" vai "Pois".

16.10.5 Määr. Kommunikaatio

myUplink Ei (Kyllä/Ei)

Valitse "Kyllä", jos haluat muodostaa yhteyden lämpöpumppuun myUplink-sovelluksesta.

Web Ei (Kyllä/Ei)

Muodosta yhteys paikalliseen verkkopalvelimeen valitsemalla "Kyllä". Reititin ja palomuuuri Internetiin päin tarvitaan.

Sähkön hinnat myUplink/myUplink ulk./BMS/Ei

Yhdistä lämpöpumppu pörssisähköohjausta varten myUplink-mobiilisovellukseen valitsemalla "myUplink".

Muodosta yhteys ulkoiseen lämpötilan ohjaussovellukseen valitsemalla "myUplink ulk.". Vaihtoehto ei ole tällä hetkellä käytössä.

Muodosta yhteys kiinteistöohjaukseen valitsemalla "BMS".



Valikko "Edistyneempi/Määrittele/LP". Valitse lämpöpumppu ja tee asetukset painamalla "OK".



Valikko "Edistyneempi/Määrittele/Lämpöpumppu/Lämpöpumppu 1".



Valikko "Edistyneempi/Määrittele/Kommunikaatio".

**Järjestelmään liitettävien mahdollisten lämmityspiirien tai lämpöpumppujen määrä vaihtelee ohjausjärjestelmän mukaan.*

***Koskee vain tiettyjä ilma-/vesilämpöpumppuja.*

16.10.6 Määr. LKV-tankki

Valikkorivi näytetään, jos "Järjestelmä" 2-6 on valittu valikossa "Edistyneempi/Määrittele/Järjestelmä" ("Järjestelmä" 1 ei sisällä LKV-tankkia).

LKV-tankki (B5) Kyllä (Kyllä/Ei)

Määritä, onko LKV-tankin anturi (B5) liitetty.

LKV kierto (G40)* Kyllä (Kyllä/Ei)

Määritä, onko LKV-järjestelmään liitetty kiertopumppu (G40).

Ulk. LKV-tankki (B43, G41)* Ei (Kyllä/Ei)

Määritä, onko LKV-järjestelmään liitetty kiertopumppu (G41) ja ulkoisen LKV-tankin anturi (B43).

Lisä LKV ulk.ohjaus NC (Ei mitään/NC/NO)

Valikossa määritetään ulkoisen ohjaussignaalin normaalitila Normaalisti avoin (NO) tai Normaalisti suljettu (NC) toiminnon kauko-ohjausta varten.

Esimerkkejä normaalitilan asetuksista on kohdassa "Määr. Kauko-ohjaus" kappaleessa "Edistyneempi/Määrittele".

LKV kierto ulk.ohjaus NO (Ei mitään/NC/NO)

Valikkorivi näytetään, jos "LKV-kierto (G40)" on määritelty edellä kuvatulla tavalla.

Valikossa määritetään ulkoisen ohjaussignaalin normaalitila Normaalisti avoin (NO) tai Normaalisti suljettu (NC) toiminnon kauko-ohjausta varten.

Esimerkkejä normaalitilan asetuksista on kohdassa "Määr. Kauko-ohjaus" kappaleessa "Edistyneempi/Määrittele".

16.10.7 Määr. Varaaja

Varaaja ulk.ohjaus NC (Ei mitään/NC/NO)

Valikkorivi näytetään, jos "Järjestelmä" 2-6 on valittu valikossa "Edistyneempi/Määrittele/Järjestelmä" ("Järjestelmä" 1 ei sisällä varaajaa).

Valikossa määritetään ulkoisen ohjaussignaalin normaalitila Normaalisti avoin (NO) tai Normaalisti suljettu (NC) toiminnon kauko-ohjausta varten.

Esimerkkejä normaalitilan asetuksista on kohdassa "Määr. Kauko-ohjaus" kappaleessa "Edistyneempi/Määrittele".

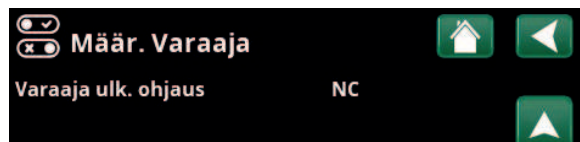
16.10.8 Määr. Puukattila

Valikkorivi näytetään vain, jos Järjestelmä 1 on valittu valikossa "Edistyneempi/Määrittele/Järjestelmä" ("Järjestelmä" 2-6 ei sisällä puukattilaa).

Valitse "Kyllä" rivillä "Puukattila", jos puuta poltetaan ja savukaasuanturi (B8) on liitetty järjestelmään.



Valikko "Edistyneempi/Määrittele/LKV-tankki".



Valikko "Edistyneempi/Määrittele/Varaaja".

*Voimassa, jos on asennettu lisävaruste CTC Expansion.

16.10.9 Määr. Viilennys*

Viilennys **Ei (Passiivinen/Ei/Aktiivinen)**

Valinta "Passiivinen" tarkoittaa, että viilennystä käytetään. Valinta "Aktiivinen" tarkoittaa, että kompressorit tuottaa viilennystä.

Yhteinen lämmitys/viilennys** **Kyllä (Kyllä/Ei)**

Valinta "Kyllä" tarkoittaa, että viilennys ja lämmitys jaetaan samassa lämmityspiirissä.

Yhteinen lämmitys/viilennys tankii** **Kyllä (Kyllä/Ei/Ei puskuria)**

Valinta "Kyllä" tarkoittaa, että lämmitys ja viilennys jakautuvat samaan puskurisäiliöön.

Huoneanturi **Kyllä (Kyllä/Ei)**

Määrittele, liitetäänkö lämmityspiiriin huoneanturi.

Tyyppi **Kaapeli/SmartControl**

Valitse, onko lämmityspiiriin huoneanturi:

- **Kaapeli**
Kiinteästi liitetty huoneanturi.
- **SmartControl**
SmartControl on erillinen sarja langattomia lisävarusteita. Kun valitaan "SmartControl", on valittava yhteyskanava alla olevalla rivillä. Nämä lisävarusteet liitetään lämmityspiiriin valikossa "Edistyneempi/Määrittele järjest/SmartControl". Katso SmartControl-lisävarusteiden erilliset "Asennus- ja käyttöohjeet".

Lohkon viilennys ulk.ohjaus **Ei mitään (Ei mitään/NC/NO)**

Valikkorivi näytetään, jos toiminnolle "Lohkon viilennys" on määritetty "Sisäänmeno" kauko-ohjausta varten valikossa "Edistyneempi/Määrittele/Kauko-ohjaus".

Toiminnolla voidaan sammuttaa jäähdytys kosteusanturin avulla, kun on olemassa kondensoitumisen vaara.

Valikossa määritetään ulkoisen ohjaussignaalin normaalitila Normaalisti avoin (NO) tai Normaalisti suljettu (NC) toiminnon kauko-ohjausta varten.

Esimerkkejä normaalitilan asetuksista on kohdassa "Määr. Kauko-ohjaus" kappaleessa "Edistyneempi/Määrittele".



Valikko "Edistyneempi/Määrittele/Viilennys".

*Voimassa, jos on asennettu lisävaruste CTC Expansion.

**Valikkorivi tulee näkyviin vain, jos aktiivinen viilennys on määritetty valikossa "Edistyneempi/Määrittele/Viilennys".

16.10.10 Määr. Allas*

Allas **Ei (Kyllä/Ei)**
Valitse "Kyllä" altaan liittämiseksi, jos järjestelmään liitetty kiertopumput (G50) ja (G51) sekä allasanturi (B50).

Allas estetty ulk.ohjaus **NO(Ei mitään/NC/NO)**
Valikkorivi näytetään, jos toiminnolle "Lukitus allas" on määritetty "Sisäänmeno" kauko-ohjausta varten valikossa "Edistyneempi/Määrittele/Kauko-ohjaus".

Valikossa määritetään ulkoisen ohjaussignaalin normaalitila Normaalisti avoin (NO) tai Normaalisti suljettu (NC) toiminnon kauko-ohjausta varten.

Esimerkkejä normaalitilan asetuksista on kohdassa "Määr. Kauko-ohjaus" kappaleessa "Edistyneempi/Määrittele".

16.10.11 Määr. Ilmanvaihto/EcoVent

Ilmanvaihto **EcoVent 2x (EcoVent 2x/Ei)**
Tässä määritetään, liitetäänkö EcoVent-ilmanvaihtotuote järjestelmään.

Alla olevissa valikoissa määritetään ulkoisen ohjaussignaalin normaalitila Normaalisti avoin (NO) tai Normaalisti suljettu (NC) toiminnon kauko-ohjausta varten. Valikkorivi näytetään niille toiminnoille, joille on määritetty "Sisäänmeno" kauko-ohjausta varten.

Ilmanv. Rajoit. ulk.ohjaus **Ei mitään (Ei mitään/NC/NO)**

Ilmanvaihtotilan "Rajoitettu" asetus.

Ilmanv. Normaali ulk.ohjaus **Ei mitään (Ei mitään/NC/NO)**

Ilmanvaihtotilan "Normaali" asetus.

Ilmanv. Pakot. ulk.ohjaus **Ei mitään (Ei mitään/NC/NO)**

Ilmanvaihtotilan "Pakotettu" asetus.

Ilmanv. Sovit. ulk.ohjaus **Ei mitään (Ei mitään/NC/NO)**

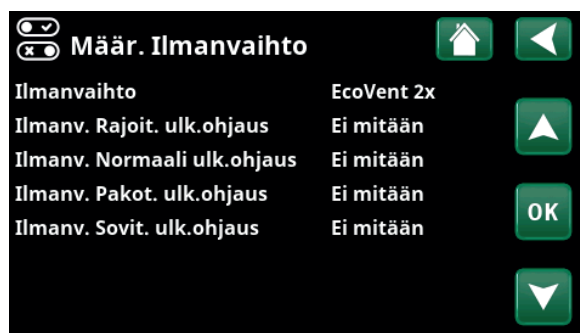
Ilmanvaihtotilan "Sovitettu" asetus.

Esimerkkejä normaalitilan asettamisesta on luvun "Edistyneempi/Määrittele/kohdassa" Määr. kauko-ohjaus".

Katso myös CTC EcoVentin "Asennus- ja käyttöohjeet".



Valikko "Edistyneempi/Määrittele/Allas".



Valikko "Edistyneempi/Määrittele/Ilmanvaihto".

*Voimassa, jos on asennettu lisävaruste CTC Expansion.

16.10.12 Määr. Aurinkokeräimet*

Aurinkokeräimet **Ei (Kyllä/Ei)**

Syötä "Kyllä" aurinkokeräimien liittämiseksi, jos kiertopumppu (G30) sekä aurinkokeräimien anturit Sisään (B30) ja Ulos (B31) on kytketty järjestelmään.

Tyyppi

Määritä, tuotetaanko aurinkolämpö:

- vain LKV-tankkiin ("Ainoastaan LKV tankki").
- vain varaajaan ("Ainoastaan varaaja").
- LKV-tankkiin ja varaajaan ("LKV ja varaaja").
- vain kattilaan ("Kattila").

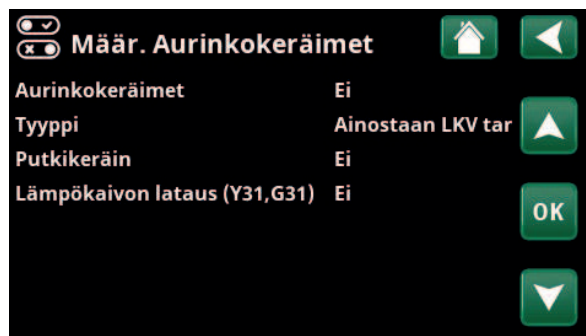
Tällä asetuksella aurinkokeräimet esilämmittävät lämpimän käyttöveden kattilassa.
(Koskee vain Järjestelmää 1).

Putkikeräin **Ei (Kyllä/Ei)**

Määritä, ovatko aurinkokeräimet alipaine- vai tasokeräimiä.

Lämpökaivon lataus (Y31, G31) **Ei (Kyllä/Ei)**

On mahdollista ladata porausreikä uudelleen aurinkokeräimistä saadulla energialla, kun yleinen lämmitys- ja LKV-tarve on täytetty.



Valikko "Edistyneempi/Määrittele/Aurinkokeräimet".

16.10.13 Määritä SMS

Aktivoi Ei (Kyllä/Ei)

"Kyllä"-valinta näyttää alla olevat valikot:

Signaali voimakkuus

Tässä näkyy signaali voimakkuus.

Puhelin numero 1

Tässä näytetään ensimmäinen aktivoitu puhelinnumero.

Puhelin numero 2

Tässä näytetään toinen aktivoitu puhelinnumero.

Korttiversio

Tässä näkyy SMS-lisävarusteen korttiversio.

Ohjelmistoversio

Tässä näkyy SMS-lisävarusteen ohjelmistoversio.

HUOM! Katso lisätietoja SMS-toiminnosta "CTC SMS:n" asennus- ja käyttöohjeesta.

16.10.14 Määr. SmartControl

SmartControl on erillinen sarja langattomia lisävarusteita.

SmartControl Ei (Kyllä/Ei)

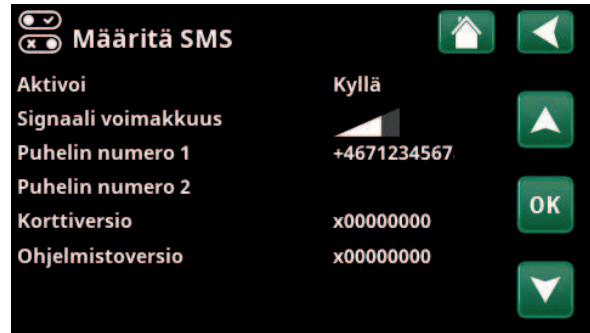
Kun valitaan "Kyllä", SmartControl-lisävarusteet voidaan liittää lämmityspiiriin. Katso SmartControl-lisävarusteiden liittäminen erillisestä käyttöohjeesta.

16.10.15 Määr. Virrantunnistimet

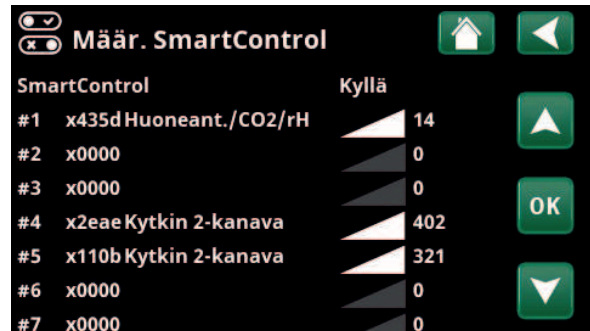
Virrantunnistimet Kyllä (Kyllä/Ei)

Valitse "Kyllä", jos järjestelmään liitetään virrantunnistimet.

Lisätietoja on luvun "Edistyneempi/Asennus" kappaleessa "Virrantunnistimet".



Valikko "Edistyneempi/Määritte/SMS".



Valikko "Edistyneempi/Määritte/SmartControl".



16.11 Huolto

! HUOM! Valikko on tarkoitettu vain asentajan käyttöön.

16.11.1 Toimintatesti

Tässä valikossa asentaja voi testata lämmitysjärjestelmän eri komponenttien liitännän ja toiminnan. Kun tämä valikko otetaan käyttöön, kaikki ohjaustoiminnot keskeytyvät. Vain paineanturit ja sähkövastuksen ylikuumentumissuoja suojaavat virheelliseltä käynniltä. Lämpöpumppu palautuu normaalitoimintaan 10 minuutin käyttämättömyyden jälkeen tai poistuttaessa "Toimintatesti"-valikosta. Kun valikko avataan, kaikki automatiikka pysähtyy ja testi voidaan suorittaa.

i Valikosta poistuttaessa lämpö-pumppu palaa normaalitoimintaan.

16.11.1.1 Testaa lämmitysjärjestelmä*

Jos asennettuna on useampi lämmitysjärjestelmä, ne näkyvät tässä.

Shunttivent. (1-)

Avaa ja sulkee kyseisen shunttiventtiin.

Järj.pumppu (1-) **Pois (Päälle/Pois)**

Käynnistää ja pysäyttää kyseessä olevan järjestelmäpumpun.

Huoneanturi LED **Pois (Päälle/Pois)**

Tässä voidaan hallita huoneanturien hälytystoimintoja. Aktivoitaessa kyseessä olevan huoneanturin punainen LED-valo vilkkuu nopeasti.

Viilennysventtiili **Pois (Päälle/Pois)**

Vaihtuventtiin Y61 toimintatesti.

Rele viilennys **Pois (Päälle/Pois)**

Vaihtuventtiin Y62 toimintatesti.



Valikko "Edistyneempi/Huolto".



Valikko "Edistyneempi/Huolto/Toimintatesti".



Valikko "Edistyneempi/Huolto/Testi/Lämmitysjärj".

**Järjestelmään liitettävien mahdollisten lämmityspiirien tai lämpöpumppujen määrä vaihtelee ohjausjärjestelmän mukaan.*

16.11.1.2 Testi Lämpöpumppu*

Valitse, minkä lämpöpumpun (1-*) toiminta testataan, ja valitse "Mene testivalikkoon".

LP Kompr. Pois (Päälle/Pois)

Kompressorin toimintatestin yhteydessä liuospumppu ja latauspumppu ovat myös käytössä, jotta kompressorin painevahdit eivät laukea.

LP Liuospumppu/Puhallin Pois (Pois/Päälle)

Liuospumpun tai puhaltimen toimintatesti (Ilma-vesi LP).

LP Latauspumppu 0 (0...100%)

Latauspumpun toimintatesti 0-100%.

Manuaalinen sulatus Pois (Pois/Päällä)

"Manuaalinen sulatus" -toimintatestin yhteydessä tehdään sulatussykli ilma-vesilämpöpumpulle. Käynnistynyttä sulatusta ei voi pysäyttää, vaan koko sulatusohjelma jatkuu loppuun asti.

Kompressorin lämmitin Pois (Pois/Päällä)

Kompressorin lämmittimen toimintatesti.

Kondenssialtaan lämmitin Pois (Pois/Päällä)

Kondenssialtaan lämmittimen toimintatesti.

Lämpökaapeli Pois (Pois/Päällä)

Lämpökaapelin toimintatesti.

4-tie venttiili (Y11) Pois (Pois/Päällä)

4-tieventtiilin toimintatesti (Y11). Asennettu ilma-vesilämpöpumpuun.

16.11.1.3 Testi Venttiilit

Seuraavien venttiilien toiminta testataan tässä valikossa:

Vaihtovennttiili (Y21) Alas (Ylös/Alas)

Vaihtovennttiili (Y22) Alas (Ylös/Alas)

16.11.1.4 Testi huippulämpö

Tässä testataan sisäisen sähkövastuksen (E2) tehovaiheet sekä kytketyt huippulämpölähteet.

Relelähdtö (E1) Pois (Päälle/Pois)

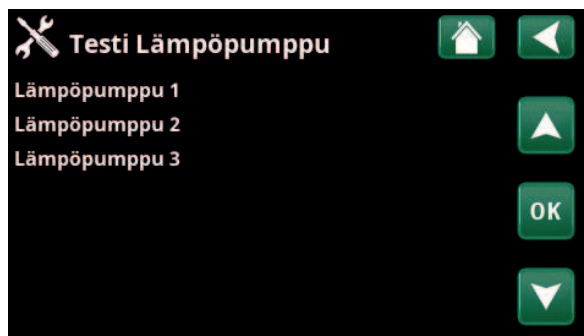
Kytkee relelähdon päälle ja pois.

EcoMiniEI (E3) Pois (1...3/Pois)

3 askeleen toimintatesti.

Huippulämpö LKV (E4) Pois (Päälle/Pois)

Kytkee LKV-tuotannon lämmitysvastuksen päälle ja pois.



Valikko "Edistyneempi / Huolto / Testi / Lämpöpumppu".



Valikko "Edistyneempi / Huolto / Toimintatesti / Lämpöpumppu / Lämpöpumppu 1".



Valikko "Edistyneempi / Huolto / Testi / Venttiilit".



Valikko "Edistyneempi / Huolto / Toimintatesti / Huippulämpö".

*Järjestelmään liitettävien mahdollisten lämmityspiirien tai lämpöpumppujen määrä vaihtelee ohjausjärjestelmän mukaan.

16.11.1.5 Testi LKV-kierto/Aur/Allas*

Tässä valikossa testataan seuraavien pumppujen/venttiilien toiminta:

LKV-kiertopumppu (G40) Päälle (Päälle/Pois)

Kytkee kiertopumpun päälle ja pois.

LKV-tankki pumppu (G41) Päälle (Päälle/Pois)

Kytkee kiertopumpun päälle ja pois.

Pumppu keräin (G30) 0% (0...100)

Testaa kiertopumpun täyteen kierrosluukuun saakka.

Aur vaihdinpumppu (G32) 0% (0...100)

Testaa vaihdinpumpun täyteen kierrosluukuun saakka.

Aur.vaihtoventtiili (Y30) LKV (LKV/LJ)

Testaa venttiilin kaksi tilaa: virtaus LKV-tankkiin tai varaajaan.

Lämpökaivon lataus (Y31,G31) Pois (Päälle/Pois)

Testaa vaihtoventtiilin (Y31) ja vaihdinpumpun (G31).

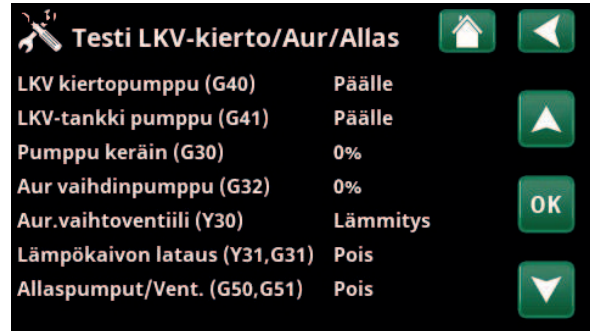
Allaspumput (G50, G51) Pois (Päälle/Pois)

Testaa allaspumput (G50, G51).

16.11.1.6 TestiEcoVent*

Poistoilma puhallin M40 0% (0...100)

Tässä valikossa poistoilmapuhaltimen (M40) toiminta testataan täyteen nopeuteen (100%) asti.



Valikko "Edistyneempi/Huolto/LKV kierto/Aurinko/Allas".

*Voimassa, jos on asennettu lisävaruste CTC Expansion.

16.11.2 Hälytysloki

Hälytyslokissa voidaan näyttää samanaikaisesti jopa 500 hälytystä.

Tunnin sisällä uusiutuva hälytys jätetään näyttämättä, jotta loki ei täyttyisi.

Näytä lisätietoja hälytyksestä napsauttamalla hälytysriviiä.

Jos kyseessä on "anturihälytys", sivun alaosaan tulee näkyviin anturiarvo hälytyksen laukeamishetkestä vianmäärityksen jatkamiseksi.

Lämpöpumppuun liittyvien hälytysten osalta arvot voidaan näyttää paineantureista (KP, MP), lämpötilasta (YK) ja virrasta (I).



Aika	Viim. Hälytys:	KP(b)	MP(b)	T(K)	V(A)
		0.0	0.0	0.0	0.0
Anturiarvot:		0.0			

Valikot "Edistyneempi/Huolto/Hälytysloki".

! HUOM! Vain pätevät huoltoteknikot saavat kirjautua sisään Koodatut tehdasasetukset -valikkoon. Arvojen luvaton muuttaminen voi aiheuttaa vakavia toimintahäiriöitä ja laitevikoja. On huomattava, että takuuehdot eivät tällaisissa tapauksissa ole voimassa.

16.11.3 Hälytyskori

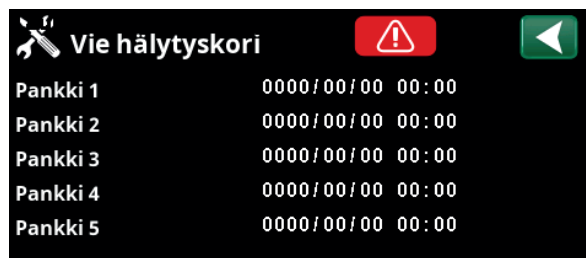
Vie hälytyslokissa näkyvät hälytykset USB-muistitikulle. Pankki voi koostua yhdestä tai useammasta hälytyksestä ja tietyistä arvoista ennen hälytyksen laukeamista ja sen jälkeen.

16.11.4 Koodatut asetukset

Tämä valikko on tarkoitettu valmistajan käyttö- ja hälytysrajojen asettamiseen. Näiden rajojen muuttamiseen vaaditaan 4-numeroinen koodi. Valikon sisältöä voi kuitenkin tarkastella myös ilman koodia.

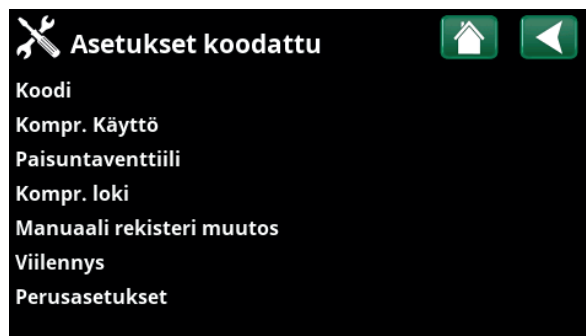
16.11.5 Kompessorin pikakäynnistys

Viiveaika estää normaalin kompressorin käynnistyksen, kunnes on kulunut 10 minuuttia sen pysäytyksestä. Viive on käytössä myös sähkökatkon sattuessa ja tuotteen ensimmäisen käynnistyksen yhteydessä. Tämä toiminto nopeuttaa kyseistä vaihetta. "Järjestelmien" 1-3 kohdalla asteminuuttivajaus määritetään arvoon, joka käynnistää kaikki lämpöpumput.



Pankki	0000/00/00	00:00
Pankki 1	0000/00/00	00:00
Pankki 2	0000/00/00	00:00
Pankki 3	0000/00/00	00:00
Pankki 4	0000/00/00	00:00
Pankki 5	0000/00/00	00:00

Valikko "Edistyneempi/Huolto/Hälytyskori".



Koodi
Kompr. Käyttö
Paisuntaventtiili
Kompr. loki
Manuaali rekisteri muutos
Viilennys
Perusasetukset

Valikko "Edistyneempi/Huolto/Koodatut asetukset".

16.11.6 Ohjelmiston päivitys

Näytön ohjelmisto voidaan päivittää joko USB-muistitikun tai verkon kautta. Rivit näkyvät harmaina, kunnes USB-muistitikku on asetettu tai Internet on yhdistetty.

Vahvista lataus napsauttamalla OK.

Asetukset säilyvät päivityksen aikana, mutta mahdolliset uudet tehdasarvot kirjoitetaan vanhojen päälle.

16.11.7 Kirjoita loki USB-tikulle

Tarkoitettu huoltoteknikon käyttöön. Tässä asetetut arvot voidaan tallentaa USB-muistiin.

16.11.8 Uudelleen asennus

Tämä komento käynnistää asennusprosessin uudelleen. Siirry ohjattuun asennustoimintoon vahvistamalla ensin, että haluat asentaa uudelleen, katso kappaleet "Asennusopas" ja "Ensimmäinen käynnistys".



Valikko "Edistyneempi/Huolto/Ohjelmiston päivitys".

! HUOM! Laitteeseen tulevaa jännitettä ei saa missään tapauksessa katkaista päivityksen aikana.

! HUOM! Katkaise virta ja käynnistä laite uudelleen ohjelmistopäivityksen jälkeen! Uudelleenkäynnistysten jälkeen voi kestää useita minutteja, ennen kuin näyttö ilmoittaa laitteen olevan valmis.

16.11.9 Kalibrointi anturit

Menovesi 1 °C	0.0 (-3.0...3.0)
Menovesianturin (B1) korjaus.	
Menovesi 2 °C	0.0 (-3.0...3.0)
Menovesianturin (B2) korjaus.	
Menovesi 3 °C	0.0 (-3.0...3.0)
Menovesianturin (B3) korjaus.	
Menovesi 4 °C	0.0 (-3.0...3.0)
Menovesianturin (B4) korjaus.	
Huonelämpö 1 °C (B11)	0.0 (-3.0...3.0)
Huoneanturin (B11) korjaus.	
Huonelämpö 2 °C (B12)	0.0 (-3.0...3.0)
Huoneanturin (B12) korjaus.	
Huonelämpö 3 °C (B13)	0.0 (-3.0...3.0)
Huoneanturin (B13) korjaus.	
Huonelämpö 4 °C (B14)	0.0 (-3.0...3.0)
Huoneanturin (B14) korjaus.	
Ulkolämpö °C (B15)	0.0 (-3.0...3.0)
Ulkoanturin (B15) korjaus.	
Keräin ulos °C (B31)*	0.0 (-3.0...3.0)
Aurinkokeräinten lämpötila-anturin korjaus menevälle lämpötilalle.	
Keräin sisään °C (B30)*	0.0 (-3.0...3.0)
Aurinkokeräinten lämpötila-anturin korjaus tulevalle lämpötilalle.	

16.11.10 Kirjoita osoite

Tässä valikossa voidaan kirjoittaa osoitteet lämpöpumpuille ja laajennuskorteille.

Virheilmoitus "Ei sallittu kokoonpano" näytetään, jos riveille "Nykyinen osoite" ja "Uusi osoite" on määritetty sama lämpöpumppu, kuten oikealla olevassa valikkokuvassa.

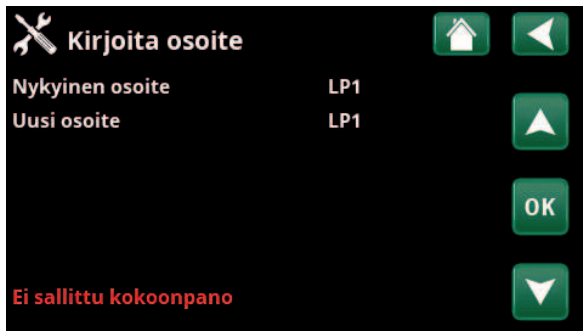
Nykyinen osoite (LP1...LP10, EXP1, EXP2)
Anna lämpöpumpun tai laajennuskortin nykyinen osoite.

Uusi osoite (LP1...LP10, EXP1, EXP2)
Anna osoite, joka lämpöpumpulle tai laajennuskortille tulee jatkossa.



Menovesi 1 °C (B1)	0.0
Menovesi 2 °C (B2)	0.0
Menovesi 3 °C (B3)	0.0
Menovesi 4 °C (B4)	0.0
Huonelämpö 1 °C (B11)	0.0
Huonelämpö 2 °C (B12)	0.0
Huonelämpö 3 °C (B13)	0.0
Huonelämpö 4 °C (B14)	0.0
Ulkolämpö °C (B15)	0.0
Keräin ulos °C (B31)	0.0
Keräin sisään °C (B30)	0.0

Valikko "Edistyneempi/Huolto/Kalibrointi anturit".



Nykyinen osoite	LP1
Uusi osoite	LP1

Ei sallittu kokoonpano

Valikko "Edistyneempi/Huolto/Kirjoita osoite".

17. Parametrituettelo

	Tehtiasetus
Lämmitysjärjestelmä	
Ohjelma Talous	-
Huonelämpö muutos °C	-2.0
Jälkikäynti, min	30
Ohjelma Mukavuus	-
Huonelämpö muutos °C	2.0
Jälkikäynti, min	30
Max menovesi °C	55
Min menovesi °C	Pois
Lämmitystilassa	Auto
Lämpö pois, ulko °C	18
Lämpö pois, aika	120
Yöpudotus °C	5
Huonelämmön yöpudotus °C	-2
Huonelämmön loma-ajan pudotus	-2
Menoveden yöpudotus °C	-3
Menoveden loma-ajan pudotus	-3
Järj.pumpun nopeus %	100
Hälytys alhainen huone °C	5
SmartGrid Halpasähkö °C	Pois
SmartGrid Ylikapasit. °C	Pois
SmartGrid Estetty	Pois
Lattiankuivaus	Pois
Lattiatuiminto temp. °C	25
Lattiankuivaus	Pois
Lämpöpumppu	
Käynnistys asteminuutilla	-60
Käynnistys astemin. viilennys*	60
Max menovesi LP ero °C	10
Max menovesi LP huippu ero °C	14
Ero LP välillä	-60
Ero LP välillä viilennys*	60
Viive LP välillä	30
Prio Ilma/Vesi °C	7
Prio LKV Ilma/Vesi °C	7
SmartGrid LP Estetty	Ei
Sulatus lämpötila min m	10
Sulatus lämpötila max m	10
Sulatus lämpötila min °C	10
Sulatus lämpötila max °C	-10

	Tehtiasetus
Lämpöpumppu 1-	
Kompressor	Lukittu
Stop ulkolämpö °C	-22
Latauspumppu %	50
Raja kylmälämpötila	0
Max rps	90
Raja lämminlämpötila	20
Max rps lämminlämpötila	50
Ulk. hiljennys rps	50
Kompressor stop liuos °C	-5
Liuospumppu	Auto
Sähkö tariffi LP	Ei
Viilennyksen liuospumppu päälle	Kyllä
Huippulämpö	
Huippu käyn. E1, asteminuutti	-500
Huippu ero E1, asteminuutti	-100
Käyn. E2, asteminuuttia	-500
Ero E2, asteminuuttia	-100
Käyn. EcoMiniEI, asteminuuttia	-500
Ero askel EcoMiniEI	-50
Viive huippu E1	180
Huippulämpö E2	7
Viive huippu E2	180
Ero E2 viive	60
Huippulämpö EcoMiniEI	Ei
Viive EcoMiniEI E3	180
Viive EcoMiniEI E3 askel	30
Huippulämpö esto ulkona °C	5
Kattila shuntti auki °C	70
Max kattila °C	Pois
Pääsulake A	20
Virrannuistimien muutosluku	1
Max vastusteho kW	9.0
Sähkötariffi	Ei
Käynnistys savukaasu °C	Pois
SmartGrid Sähkö Estetty	Ei
E1 Latauspumppu LP1 (G11) %	100
E2 Latauspumppu LP1 (G11) %	70
E3 Latauspumppu LP1 (G11) %	70

*Näytetään, jos "Aktiivinen viilennys" on määritetty.

Tehdasasetus	
LKV tankki	
LKV-ohjelman	Talous/Normaali/ Mukavuus
-Stop lämpö LP °C	50/55/58
-Lisä LKV stop °C	60
Käyn./Stop ero °C	5
Max aika LKV (min)	20
Max aika lämmitys	40
Laskettu viive lämmitys	3
Huippu LKV	Auto
Huippu LKV E1	Ei
Huippu LKV E2	3
Huippu LKV EcoMiniEI	3
Min lämpö °C	45
Huippulämpö LKV kW E2	9.0
Jakso LKV nosto, vrk	14
Max lämpöero stop LKV °C	3
Start/stop ero LP2 °C	3
Stop LKV ero max °C	3
Käyntiaika LKV kierto	4
Jaksonaika LKV kierto	15
Käynnistysero ulk. LKV tankki	5
SmartGrid Estetty °C	Pois
SmartGrid Halpasähkö °C	Pois
SmartGrid Ylikapasit. °C	Pois
SmartGrid Ylikapasit. Estetty LP	Ei
Aika lisä LKV Kauko-ohjaus	0.0
Puskurisäiliö	
Varaaja max °C	55
Varaaja min °C	30
Varaajan ja virtaaman ero °C	0
Start/Stop ero varaaja °C	5
Ajastimen asetus °C	50
SmartGrid Halpasähkö °C	Pois
SmartGrid Ylikapasit. °C	Pois
Aurinkokeräimet	
dTmax aur °C	7
dTmin aur °C	3
Min kierros pumppu %	30
Max kattila °C	85
Max LKV-tankki °C	85
Max varaaja °C	85
Max liuoslämpö °C	18

Tehdasasetus	
dT max lämpökaivo °C	60
dT min lämpökaivo °C	30
Aurtesti varaaja min	4
Testijakso min	30
Talviasento	Ei
Virtaus l/min	6.0
Kerupiirin suojaus	
Max lämpö °C	120
Varajäähdytys	Kyllä
Jälkijäähdytys	Ei
Jälkijäähdytys °C	70
Jäätymissuoja	Ei
Jäätymissuoja °C	-25
Jälkijäähdytys stop viive (min)	10
Allas	
Allas	Lukittu
Allas °C	22
Allas ero °C	1.0
Allas prio °C	Matala
SmartGrid Halpasähkö °C	1
SmartGrid Ylikapasit. °C	2
Lukitus allas	Ei
Viilennys	
Huone viilennys °C	25.0
Viilennys sallittu ulkona °C	Pois
Aktiivinen viive	10
Lämpö pois viive	10
Käynnistysviive	180
Laskurinviive viilennys	Pois
Käynnistä viilennys yllilämpö	1.0
Lopeta viilennys yllilämpö	0.5
Virtauslämpö ulkona +20 °C	20
Virtauslämpö ulkona +40 °C	20
Menovesi ero ulkona +20 °C	2
Menovesi ero ulkona +40 °C	2
SmartGrid Halpasähkö °C	Pois
SmartGrid Ylikapasit. °C	Pois
Ulk. lohkon viilennys	Pois
Kommunikaatio	
Internet	-
BMS	-
Sähkön hinnat	
Hinnan valvonta	Ei

18. Käyttö ja huolto

Kun asentaja on saanut uuden lämpöpumppusi asennettua, varmistakaa yhdessä, että laitteisto toimii moitteettomasti. Asentaja näyttää pääkytkimen sekä säätö- ja turvalaitteiden sijainnin. Näin tiedät, kuinka laite toimii ja kuinka sitä on hoidettava. Lämpöpatterit on ilmattava noin kolme päivää asennuksen jälkeen ja järjestelmään on lisättävä vettä tarvittaessa.

CTC EcoPart i600M toimii täysin automaattisesti. Ohjausjärjestelmä kytkee lisälämmityksen päälle tarvittaessa, huomioi puulämmityksen silloin kun sitä on tarjolla, siirtää itsensä kesäkäyttötilaan jne.

Huoneanturi

Asennettava huoneanturi (järjestelmään voidaan liittää enintään neljä huoneanturia), varmistaa huonelämpötilan pysymisen oikeana ja vakaana. Jotta se voi antaa ohjaukselle oikeat signaalit, lämpöpattereiden termostaattien on oltava kokonaan auki huoneanturin sijoituspaikassa. Säädöt on aina tehtävä järjestelmään pattereiden termostaattien ollessa kokonaan auki. Muutaman päivän kuluttua eri huoneiden termostaatteja voidaan säätää erikseen. Valikossa "Edistyneempi / Määrittele järjest / Määrittele lämmityspiiri / Huoneanturi" voidaan vaihtoehdolla "Ei" valita käyttö ilman huoneanturia. Tämä voidaan tehdä, jos huoneanturi on hankalasti sijoitettu, jos asuntoja on useita, jos lattialämmitysjärjestelmällä on erilliset huoneanturit tai jos kamiinaan tai takkaan tehdään tuli. Huoneanturin hälytysvalo toimii silloin kuitenkin normaalisti. Jos kamiinaan tai takkaan tehdään tuli satunnaisesti, se voi saada huoneanturin laskemaan lämpöpattereiden lämpötilan. Tuolloin saattavat talon muut tilat jäähtyä. Huoneanturin voi silloin ottaa väliaikaisesti pois päältä. Tällöin CTC EcoPart i600M antaa lämpöä lämpöpattereihin määritetyn lämpökäyrän mukaan. Katso luku Talon lämpökäyrä. Lämpöpattereiden termostaatit suljetaan siinä osassa taloa, jossa tuli tehdään.

"Kesälämmitys"

Usein halutaan kesälläkin pitää peruslämpö kellarissa/olohuoneessa/ kylpyhuoneessa, jotta kosteutta ei syntyisi. CTC EcoPart i600M hoitaa tämän siten, että pienin sallittu menoveden lämpötila määritetään sopivaan lämpötilaan (15–65 °C). Katso valikko "Edistyneempi / Asetukset / Lämmityspiiri / Min menovesi °C". Se tarkoittaa, että lämmityspiireihin menevän veden lämpötila on vähintään valittu lämpötila, esimerkiksi 35 °C. Jotta tämä toimisi, on välttämätöntä, että muualla talossa on toimivat patteritermostaatit tai sulkuventtiilit. Tämä vähentää lämpöä muualla talossa. Tämä toiminto voidaan ottaa käyttöön myös kylpyhuoneessa, jotta lattia olisi lämmin kesälläkin.

Yöpudotus

Yöpudotuksella alon lämpötila voidaan automaattisesti muuttaa eri vuorokaudenaikoina ja viikonpäivinä. Lisätietoja on luvun "Tarkempi valikkojen kuvaus" kohdassa "Yöpudotus".

19. Vianetsintä/Toimenpiteet

CTC EcoPart i600M on suunniteltu mukavan helppokäyttöiseksi, luotettavaksi ja pitkäikäiseksi. Seuraavassa on neuvoja mahdollisten toimintahäiriöiden varalta. Ota vian ilmaantuessa aina yhteys laitteen asentajaan. Mikäli asentaja toteaa vian johtuvan materiaali- tai valmistusvirheestä, hän ottaa silloin yhteyttä meihin vian syyn selvittämiseksi ja korjaamiseksi. Ilmoita aina laitteen valmistusnumero.

LKV

Monet haluavat saada täyden hyödyn lämpöpumpun alhaisista käyttökuluista. Ohjauksjärjestelmässä on kolme lämpimän käyttöveden lämpötasoa. Suosittelemme aloittamista alimmalta tasolta, ja jos lämmin vesi ei riitä, siirtymistä seuraavalle tasolle. Suosittelemme myös ajoitettujen LKV-mallien käyttämistä.

Lämmityspiiri

Huoneanturi, joka tulisi aina asentaa, pitää huoneen lämpötilan tasaisena. Jotta huoneanturi voisi antaa ohjauksjärjestelmälle oikeaa tietoa, on pattereiden termostaattien oltava aina kokonaan auki siinä tilassa, mihin huoneanturi on sijoitettu.

Hyvin toimivalla lämmityspiirillä on suuri merkitys lämpöpumpun käytössä, ja se vaikuttaa energiasäästöihin.

Säädöt on aina tehtävä järjestelmään pattereiden termostaattien ollessa kokonaan auki. Parin päivän kuluttua termostaatteja voidaan säätää huonekohtaisesti.

Jos asetettua huonelämpötilaa ei saavuteta, tarkista että:

- Lämmityspiiri on oikein säädetty ja hyvässä toimintakunnossa. Pattereiden termostaatit ovat auki ja patterit tasaisen lämpimät. Tunnustele patterin koko pinta-ala. Ilmaa patterit. Lämpöpumpun taloudellinen käyttö edellyttää, että lämmityspiiri toimii hyvin. Muuten ei voida saavuttaa hyviä säästöjä.
- Lämpöpumppu on käynnissä eikä näytöllä ole vikailmoituksia.
- Sähkötehoa on asennettu tarpeeksi. Lisää tarvittaessa. Tarkista myös, että sähkötehoa ei rajoita talon liian suuri sähkönkulutus.
- Laitetta ei ole asetettu liian matalaan asetusarvoon kohdassa "Max sallittu menoveden lämpötila".
- "Virtauslämpö ulkona -15 °C" on asetettu riittävän korkeaksi. Lisää tarvittaessa. Lisätietoja tästä ja lämpökäyrästä on luvussa Talon lämpökäyrä. Tarkista kuitenkin aina ensin muut kohdat.
- Lämpötilan pudotusta ei ole virheellisesti säädetty. Katso "Asetukset / Lämmityspiiri".
- Shunttiventtiili ei ole käsisäätöasennossa.

Jos lämpö ei ole tasainen, tarkista että:

- Huoneanturin sijainti huoneessa on oikea.
- Pattereiden termostaatit eivät häiritse huoneanturin toimintaa.
- Mitkään muut lämmönlähteet/kylmän lähteet eivät häiritse huoneanturin toimintaa.
- Shunttiventtiili ei ole käsisäätöasennossa.

i Vältä huoneanturin sijoittamista portaikon lähelle, koska ilma kiertää siellä epätasaisesti.

i Jos rakennuksen yläkerran lämpöpattereissa ei ole termostaatteja, niiden asentaminen voi olla tarpeen.

Kallio-/maakierukka

Kylmäpuolella voi esiintyä häiriöitä, jos kallio-/maakierukkaa ei ole asennettu oikein, jos se ei ole kunnolla ilmattu, siinä on liian vähän jäätyminenestoainetta tai se on alimitoitettu. Heikko tai riittämätön kierto voi johtaa siihen, että lämpöpumppu antaa hälytyksen Matala höyrystys. Jos tulevan ja lähtevän lämpötilan välinen ero on liian suuri, laite hälyttää ja näytöllä näkyy teksti Alhainen liuosvirtaus. Todennäköinen syy on, että liuoskiertoon on jäänyt ilmaa. Ilmaa huolellisesti, joissakin tapauksissa jopa vuorokauden ajan. Tarkista myös kallio/maapiirin suodatin, katso myös "Liuospiirin liittäminen".

Tarkasta, että:

- Liuospumpun nopeus on asetettu riittävän korkeaksi. Kokeile nostaa asetusta ongelmatilanteessa.

Kuittaa näytön hälytys Matala höyrystys. Anna ammattilaisen tutkia vika ja korjata se, jos toimintahäiriöt toistuvat.

Jos näytöllä on teksti Alhainen liuosvirtaus, kallio-/maakierukka voi olla alimitoitettu tai anturi on viallinen. Tarkista liuospiirin lämpötila valikosta "Nykyiset käyttötiedot". Jos sisään tuleva lämpötila on käytön aikana alle 5 °C, anna ammattilaisen tutkia liuoskierto.

Moottorisuoja

CTC EcoPart i600M valvoo jatkuvasti kompressorin käyttövirtaa ja laite hälyttää, jos kompressori käyttää epätavallisen paljon virtaa. Vikatilanteissa näytöllä näkyy teksti "Moottorisuoja, korkea virta".

Syy ongelmaan voi olla joku seuraavista:

- Vaihe- tai verkkovika. Tarkista sulakkeet, jotka ovat vian yleisin syy.
- Kompressori on ylikuormitettu. Kutsu huoltoteknikko.
- Kompressori on viallinen. Kutsu huoltoteknikko.
- Liian heikko kierto jäähdytyspiirin ja kattilan välillä. Tarkista latauspumppu.
- Lämpö liuospiirissä on epätavallisen korkea. Kutsu huoltoteknikko.

19.1 Ilmoitustekstit

Ilmoitustekstit näytetään näytössä tarvittaessa, ja niiden tarkoitus on antaa tietoa eri käyttötiloista.



[I013] Käynnistysviive

Kompressori ei saa käynnistyä liian nopeasti sen jälkeen, kun se on pysähtynyt. Tavallisesti viive on 10 minuuttia.

[I002] Lämpö pois, piiri 1

[I005] Lämpö pois, piiri 2

[I006] Lämpö pois, piiri 3

[I007] Lämpö pois, piiri 4

Näyttää kyseisen lämmityspiirin osalta, että tuote on kesäkäyttötilassa ja että lämmitystä ei tarvita lukuun ottamatta lämmintä käyttöväettä.

[I011] Etäohjaus

Osoittaa, että etäohjaus on käytössä. Etäohjaus on sähkötoimittajan asentama varustus, jolla sähköä kuluttava laite voidaan hetkeksi kytkeä pois. Kompressori ja sähköteho sulkeutuvat, kun etäohjaus on käytössä.

[I008] Tariffi, LP pois

Osoittaa, että tariffi on sulkenut lämpöpumpun.

[I010] Tariffi, sähkö pois

Osoittaa, että tariffi on sulkenut sähkövastukset.

[I009] Kompr. Estetty

Kompressori on suljettu esimerkiksi siksi, että keruupiirin porausta tai kaivuuta ei ole vielä suoritettu. Tuotteen mukana toimitetaan suljettu kompressori. Valinta suoritetaan valikossa "Edistyneempi / Asetukset / Lämpöpumppu".

[I021] Lämmitys, EXT, piiri 1

[I022] Lämmitys, EXT, piiri 2

[I023] Lämmitys, EXT, piiri 3

[I024] Lämmitys, EXT, piiri 4

Kauko-ohjauksella valitaan, on lämmityksen oltava päällä vai ei. Jos lämmitys on pois päältä, näytössä näkyy myös tieto "Lämpö pois, piiri 1/2/3".

[I017] SmartGrid: Estetty

[I019] SmartGrid: Halpasähkö

[I018] SmartGrid: Ylikapas.

"Smartgrid" käyttää laitetta ulkopuolelta. Katso myös "Määrittele järjest. / Kauko-ohjaus / Smartgrid".

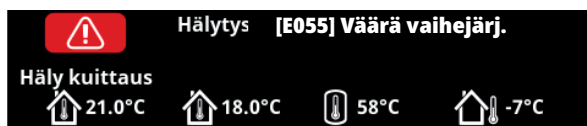
[I030] Ohjain estetty alijännite

Lämpöpumppu on pysähtynyt liian alhaisen verkkojännitteen vuoksi. Tuote tekee uuden käynnistysyrityksen.

[I031] Ohjain estetty hälytys

Lämpöpumppu on pysähtynyt ohjainvirheen takia; esimerkiksi ylijännite tai liian korkea lämpötila. Tuote tekee uuden käynnistysyrityksen.

19.2 Hälytystekstit



Jos esimerkiksi anturissa on vika, se aiheuttaa hälytyksen. Näytölle tulee teksti, jossa kerrotaan viasta. Hälytyksen yhteydessä myös näytön ja huoneanturin merkkivalot vilkkuvat.

Hälytys kuitataan painamalla näytön painiketta Hälytyksen kuittaus. Jos hälytyksiä on useita, tämä näytetään jokaisen jälkeen. Jäljellä olevaa vikaa ei voida kuitata ilman että ensimmäinen on ratkaistu. Tiedetyt hälytykset kuittaantuvat automaattisesti vian hävittyä.

Hälytysteksti	Kuvaus																												
[E055] Väärä vaihejärj.	Laitteen kompressorin moottorin on pyörittävä oikeaan suuntaan. Laite varmistaa, että vaiheet on kytketty oikein, muussa tapauksessa se antaa hälytyksen. Silloin laitteen kaksi vaihetta on vaihdettava keskenään. Laitteeseen tuleva jännite on katkaistava ennen tämän vian korjaamista. Vika esiintyy tavallisesti vain asennuksen yhteydessä.																												
[Exxx] Hälytys anturi	Anturissa oleva vika tai kytkemätön tai oikosulkuun joutunut anturi aiheuttaa hälytyksen. Jos kyseessä on järjestelmän toiminnan kannalta tärkeä anturi, kompressori pysähtyy. Silloin uudelleenkäynnistys on tehtävä käsin toimenpiteen jälkeen.																												
	<table border="0"> <tr> <td>[E002] Anturi, ulkoinen kattila (B9)</td> <td>[E031] Menovesianturi 1 (B1)</td> </tr> <tr> <td>[E007] Anturi, varaaja (B6)</td> <td>[E032] Menovesianturi 2 (B2)</td> </tr> <tr> <td>[E012] Anturi, LKV-tankki (B5)</td> <td>[E033] Menovesianturi 3* (B3)</td> </tr> <tr> <td>[E015] Anturi, ulkoinen kattila, ulos (B10)</td> <td>[E034] Menovesianturi 4* (B4)</td> </tr> <tr> <td>[E016] Anturi keräin sisään* (B30)</td> <td>[E074] Huoneanturi 1 (B11)</td> </tr> <tr> <td>[E017] Anturi keräin ulos (B31)</td> <td>[E075] Huoneanturi 2 (B12)</td> </tr> <tr> <td>[E018] Anturi ulk. LKV-tankki* (B43)</td> <td>[E076] Huoneanturi 3* (B13)</td> </tr> <tr> <td>[E019] Anturi, allas* (B50)</td> <td>[E077] Huoneanturi 4* (B14)</td> </tr> <tr> <td>[E030] Ulkoanturi (B15)</td> <td></td> </tr> </table> <p>Sama koskee lämpöpumppuja LP1-LP10:</p> <table border="0"> <tr> <td>[E003] Anturi liuos sisään</td> <td>[E036] Anturi korkeapaine</td> </tr> <tr> <td>[E005] Anturi liuos ulos</td> <td>[E037] Anturi kuumakaasu</td> </tr> <tr> <td>[E028] Anturi LP sisään</td> <td>[E043] Anturi matalapaine</td> </tr> <tr> <td>[E029] Anturi LP ulos</td> <td>[E080] Anturi imukaasu</td> </tr> <tr> <td></td> <td>[E160] Anturi imukaasu</td> </tr> </table>	[E002] Anturi, ulkoinen kattila (B9)	[E031] Menovesianturi 1 (B1)	[E007] Anturi, varaaja (B6)	[E032] Menovesianturi 2 (B2)	[E012] Anturi, LKV-tankki (B5)	[E033] Menovesianturi 3* (B3)	[E015] Anturi, ulkoinen kattila, ulos (B10)	[E034] Menovesianturi 4* (B4)	[E016] Anturi keräin sisään* (B30)	[E074] Huoneanturi 1 (B11)	[E017] Anturi keräin ulos (B31)	[E075] Huoneanturi 2 (B12)	[E018] Anturi ulk. LKV-tankki* (B43)	[E076] Huoneanturi 3* (B13)	[E019] Anturi, allas* (B50)	[E077] Huoneanturi 4* (B14)	[E030] Ulkoanturi (B15)		[E003] Anturi liuos sisään	[E036] Anturi korkeapaine	[E005] Anturi liuos ulos	[E037] Anturi kuumakaasu	[E028] Anturi LP sisään	[E043] Anturi matalapaine	[E029] Anturi LP ulos	[E080] Anturi imukaasu		[E160] Anturi imukaasu
[E002] Anturi, ulkoinen kattila (B9)	[E031] Menovesianturi 1 (B1)																												
[E007] Anturi, varaaja (B6)	[E032] Menovesianturi 2 (B2)																												
[E012] Anturi, LKV-tankki (B5)	[E033] Menovesianturi 3* (B3)																												
[E015] Anturi, ulkoinen kattila, ulos (B10)	[E034] Menovesianturi 4* (B4)																												
[E016] Anturi keräin sisään* (B30)	[E074] Huoneanturi 1 (B11)																												
[E017] Anturi keräin ulos (B31)	[E075] Huoneanturi 2 (B12)																												
[E018] Anturi ulk. LKV-tankki* (B43)	[E076] Huoneanturi 3* (B13)																												
[E019] Anturi, allas* (B50)	[E077] Huoneanturi 4* (B14)																												
[E030] Ulkoanturi (B15)																													
[E003] Anturi liuos sisään	[E036] Anturi korkeapaine																												
[E005] Anturi liuos ulos	[E037] Anturi kuumakaasu																												
[E028] Anturi LP sisään	[E043] Anturi matalapaine																												
[E029] Anturi LP ulos	[E080] Anturi imukaasu																												
	[E160] Anturi imukaasu																												
[E057] Moottorisuoja, korkea virta	Kompressoriin on havaittu tulevan korkea virtaus. Paina kuittauspainiketta ja seuraa, laukeaako hälytys uudelleen. Jos vika toistuu, ota yhteys asentajaan.																												
[E058] Moottorisuoja, matala virta	Kompressoriin tuleva virta on havaittu matalaksi. Paina kuittauspainiketta ja seuraa, laukeaako hälytys uudelleen. Jos vika toistuu, ota yhteys asentajaan.																												
[E035] Pressostaatti korkeapaine	Kylmäainejärjestelmän korkeapainevehti on lauennut. Paina kuittauspainiketta ja seuraa, laukeaako hälytys uudelleen. Jos vika toistuu, ota yhteys asentajaan.																												
[E041] Matala liuoslämpö	Porausreiästä/maakierukasta tulevan kylmäaineen (liuoksen) lämpötila on liian matala. Paina kuittauspainiketta ja seuraa, laukeaako hälytys uudelleen. Jos vika toistuu, ota yhteys asentajaan kylmäpuolen mitoituksen tarkastamiseksi.																												

**Voimassa, jos on asennettu lisävaruste CTC Expansion.*

Hälytysteksti	Kuvaus
[E040] Alhainen liuosvirtaus	Alhainen liuosvirtaus johtuu usein keruujärjestelmässä olevasta ilmasta, joka on tavallista varsinkin heti asennuksen jälkeen. Liian pitkät keruupiirit saattavat myös olla syynä. Tarkista myös, että liuospumppun nopeus on 3. Paina kiittäuspainiketta ja seuraa, laukeaako hälytys uudelleen. Tarkista myös asennettu liuossuodatin. Jos virhe toistuu, ota yhteyttä asentajaan.
[E063] Kommunik. relekortti, [E027] Kommunikaativika LP [E056] Komm.vika moottorisuoja	Teksti näytetään, jos näyttökortti (A1) ei kommunikoi relekortin kanssa. (A2) Teksti näytetään, jos näyttökortti (A1) ei kommunikoi LP-ohjaukskortin (A5) kanssa. Teksti näytetään, jos LP-ohjaukskortti (A5) ei kommunikoi moottorisuojan kanssa. (A4)
[E044] Stop, korkea kompr. lämpö	Hälytys näytetään, kun kompressorin lämpötila on korkea. Paina kiittäuspainiketta ja seuraa, laukeaako hälytys uudelleen. Jos virhe toistuu, ota yhteys asentajaan.
[E045] Stop, matala höyrystys	Hälytys näytetään, kun höyrystyslämpötila on matala. Paina kiittäuspainiketta ja seuraa, laukeaako hälytys uudelleen. Jos virhe toistuu, ota yhteys asentajaan.
[E046] Stop, korkea höyrystys	Hälytys näytetään, kun höyrystyslämpötila on korkea. Paina kiittäuspainiketta ja seuraa, laukeaako hälytys uudelleen. Jos virhe toistuu, ota yhteys asentajaan.
[E047] Stop, matala imukaasu pais.v	Hälytys näytetään, kun imukaasun lämpötila on matala. Paina kiittäuspainiketta ja seuraa, laukeaako hälytys uudelleen. Jos virhe toistuu, ota yhteys asentajaan.
[E048] Stop,mat. höyrystys pais	Hälytys näytetään, kun paisuntaventtiilin höyrystyslämpötila on matala. Paina kiittäuspainiketta ja seuraa, laukeaako hälytys uudelleen. Jos virhe toistuu, ota yhteys asentajaan.
[E049] Stop,kork.höyrystys pais	Hälytys näytetään, kun paisuntaventtiilin höyrystyslämpötila on korkea. Paina kiittäuspainiketta ja seuraa, laukeaako hälytys uudelleen. Jos virhe toistuu, ota yhteys asentajaan.
[E050] Stop, matala tulistus pais.v	Teksti näkyy, kun paisuntaventtiilin tulistuslämpötila on matala. Paina kiittäuspainiketta ja seuraa, laukeaako hälytys uudelleen. Jos virhe toistuu, ota yhteys asentajaan.
[E013] EVO pois	Teksti näkyy, kun paisuntaventtiilin ohjauksessa tapahtuu virhe
[E052] Vaihe 1 puuttuu [E053] Vaihe 2 puuttuu [E054] Vaihe 3 puuttuu	Teksti näkyy, kun vaihe jää pois.
[E010] Kompr. tyyppi?	Teksti näkyy, jos kompressorityyppiä koskeva tieto puuttuu.
[E026] Lämpöpumppu	Teksti näkyy, jos lämpöpumppu on hälytystilassa.
[E001] Jäätymisvaara	Hälytys lämpöpumpusta lähtevän veden liian matalasta lämpötilasta (LP ulos) sulatuksen aikana. Järjestelmässä voi olla liian vähän vettä. Virtaus voi olla liian pieni. (Koskee EcoAiria)
[E163] Sulatus maksimiaika	Lämpöpumppu ei ole suorittanut sulatusta loppuun enimmäisajan kuluessa. Varmista, että mahdollinen jää höyrystimestä on kadonnut.
[E087] Ohjain	Paina kiittäuspainiketta ja seuraa, laukeaako hälytys uudelleen.
[E088] Ohjain: 1 - [E109] Ohjain: 29 Ohjainvirhe	Jos vika toistuu, ota yhteys asentajaan ja ilmoita mahdollinen vikakoodin numero.
[E117] Ohjain: Offline	Kommunikaativika. Lämpöpumpun sähkökotelo ja ohjain eivät kommunikoi.

19.3 Kriittiset hälytykset – Jäätymisvaara



[E135] Jäätymisvaara (neljän hälytyksen jälkeen näytetään uusi hälytys [E218])

[E211] Jäätymisvaara pieni virtaus (neljän hälytyksen jälkeen näytetään uusi hälytys [E219])

[E216] Vedenvirtaaman lämpötilaero (neljän hälytyksen jälkeen näytetään uusi hälytys [E220])

[E217] LP latauspumppu virtaus (neljän hälytyksen jälkeen näytetään uusi hälytys [E221])

Jos näytössä näytetään kriittinen hälytys, tee alla esitetyt toimenpiteet. Nollaa hälytys kirjoittamalla koodi 4005 näyttövalikkoon kohtaan "Edistyneempi/Huolto/Asetukset koodattu/Koodi".

HUOMAUTUS! Kriittinen hälytys voidaan nollata kolme kertaa koodilla 4005.

Lämpöpumppu lukittuu neljän hälytyksen jälkeen. Ota tällöin yhteyttä asentajaan. Kriittiset hälytykset nollautuvat, jos laite on käynyt vuoden ilman uusia hälytyksiä.

! Kriittiset hälytykset [E135], [E211], [E216] ja [E217] voidaan nollata kukin kolme kertaa koodilla 4005. Lämpöpumppu lukittuu neljän hälytyksen jälkeen.

[E135] Jäätymisvaara

Koskee ilma-vesilämpöpumppuja, joiden ohjausyksikkönä on CTC EcoLogic L/M/S, CTC EcoZenith i255/i360/i555 tai CTC EcoVent i360F.

Hälytyksen laukaisevat olosuhteet

Jos lämpöpumpusta lähtevän veden (LP ulos) lämpötila laskee alle 15 °C:een sulatuksessa tai lämpötilaero tuloveden (LP sisään) ja lähtevän veden (LP ulos) ylittää 15 °C yli 20 sekunnin ajan.

Mahdollinen syy

- Järjestelmän lämpötila on liian matala ja/tai virtaus on liian pieni.
- Hälytys [E135] voi laueta, jos anturit (LP sisään ja LP ulos) eivät näytä oikeita arvoja. Tarkista lämpötilat erillisellä lämpömittarilla.

Toimenpide

- Varmista, että lämmitysjärjestelmän paluueden lämpötila on vähintään 25 °C sulatusjaksolla. Jos lämpötila on alhaisempi, ota yhteyttä asentajaan.
- Lisää järjestelmään puskurivaraaja.
- Varmista, että virtaus on riittävä tarkistamalla kiertovesipumppu, likasuodatin, putkijärjestelmä ja että putkikoko on oikea.
- Tarkista anturit (VP sisään ja VP ulos) ja vaihda ne tarvittaessa.

[E211] Jäätymisvaara pieni virtaus

Koskee mallia CTC EcoAir 600, johon on asennettu lisävarusteena virtausanturi.

Hälytyksen laukaisevat olosuhteet

Virtaus laskee alle arvon 10 l/min (EcoAir 610/614) tai arvon 15 l/min (EcoAir 622) sulatuksen aikana yli 30 sekunniksi.

Mahdollinen syy

- Järjestelmän lämpötila on liian matala ja/tai virtaus on liian pieni.

Toimenpide

- Varmista, että virtaus on riittävä, tarkistamalla kiertovesipumppu, likasuodatin, putkijärjestelmä ja että putkikoko on oikea.

[E216] Vedenvirtaaman lämpötilaero

Koskee malleja CTC EcoAir 500/600.

Hälytyksen laukaisevat olosuhteet

Tuloveden (LP sisään) ja lähtevän veden (LP ulos) lämpötilaero ylittää lämmitystoiminnon aikana 12 °C yli 15 minuutin ajan.

Mahdollinen syy

- Järjestelmän lämpötila on liian matala ja/tai virtaus on liian pieni.

Toimenpide

- Varmista, että virtaus on riittävä, tarkistamalla likasuodatin, putkijärjestelmä sekä kiertovesipumpun nopeusasetukset.
- Tarkista anturit (VP sisään ja VP ulos) ja vaihda ne tarvittaessa.

[E217] LP latauspumppu virtaus

Koskee mallia CTC EcoAir 400

Hälytyksen laukaisevat olosuhteet

Latauspumpun nopeusnousee yli 70 prosenttiin lämmitystoiminnon aikana yli 15 minuutiksi.

Mahdollinen syy

- Järjestelmän lämpötila on liian matala ja/tai virtaus on liian pieni.

Toimenpide

- Varmista, että virtaus on riittävä tarkistamalla likasuodatin, putkijärjestelmä sekä kiertovesipumpun nopeusasetukset.

20. Putkiasennus

Asennus on tehtävä voimassa olevien määräysten mukaisesti. Tee asennukseen liittyvät säädöt luvussa Ensimmäinen käynnistys olevien ohjeiden mukaan.

Tässä luvussa on kuvattu lämpöpumpun/-pumppujen ja huippulämmön pääliitännät kiinteistön lämmitys- ja LKV-järjestelmään kuuden eri järjestelmäratkaisun osalta. Kaikki järjestelmät kattavat aurinkolämmityksen, ja järjestelmät 4, 5 ja 6 kattavat sen lisäksi myös allaslämmityksen. Katso myös luku "Sähköasennus".

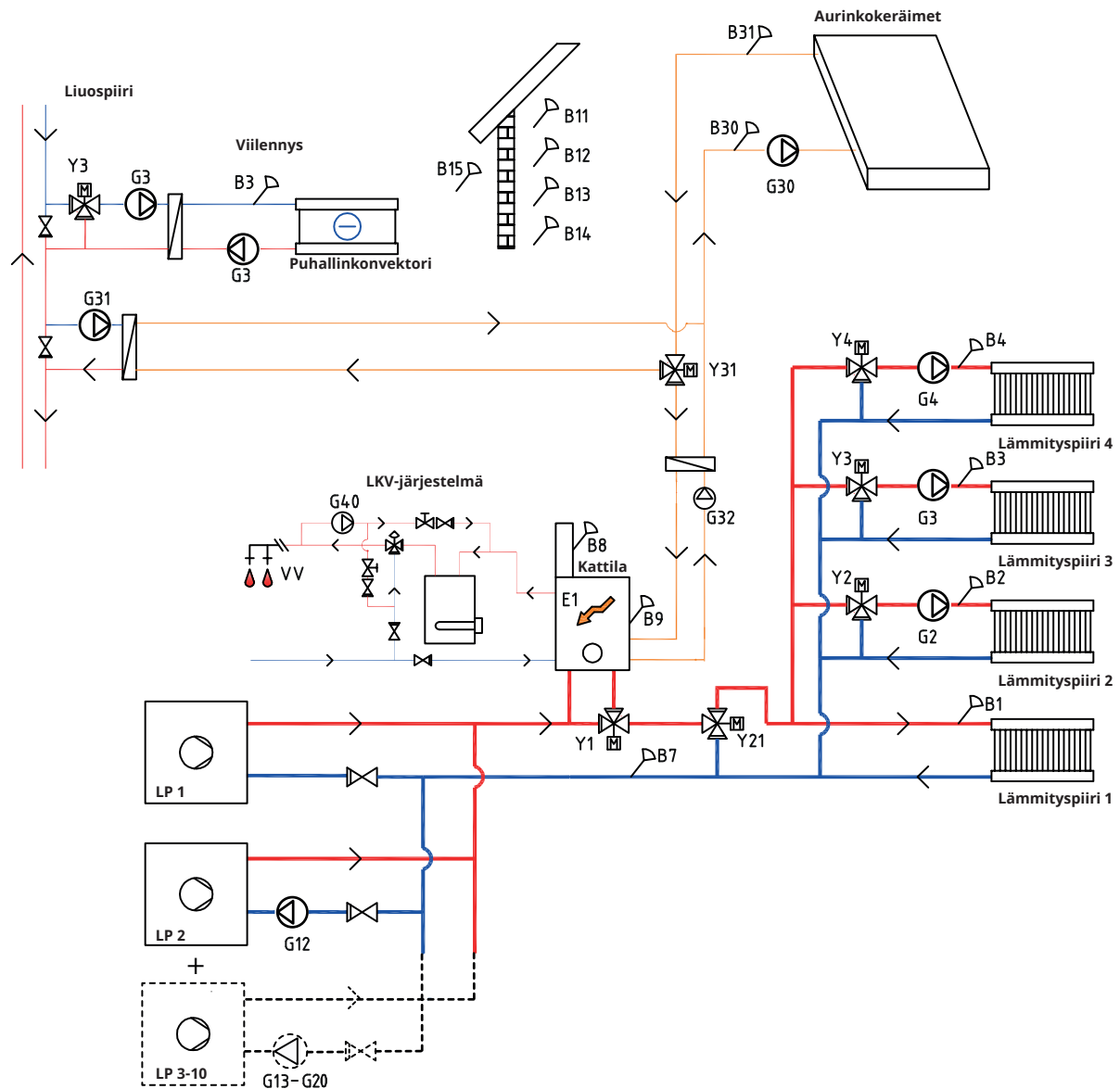
20.1 Järjestelmä 1*

Järjestelmä 1 on tarkoitettu lämmityspiiriin liittämiseksi olemassa olevaan kattilaan shunttiventtiilillä. Ohjaus käynnistää kattilan vain tarvittaessa, jolloin shunttiventtiili sekoittaa mukaan huippulämpöä. Lämmin käyttövesi esilämmitetään kattilassa ja jälkilämmitetään erillisessä lämminvesivaraajassa.

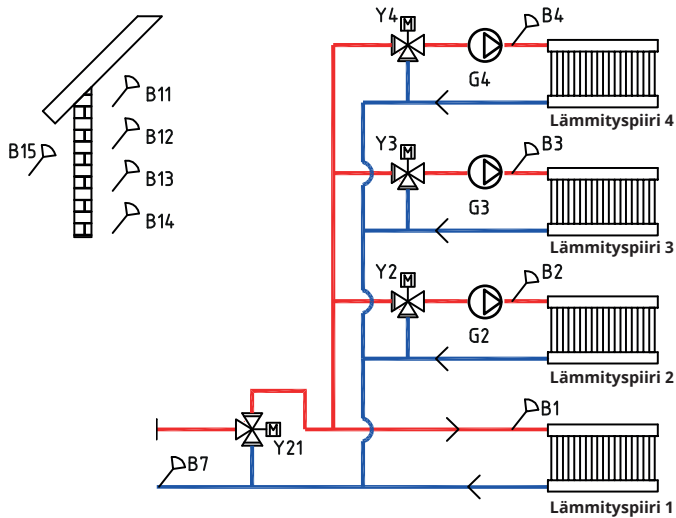
Kattila voi olla varustettu savukaasuunturilla. Aurinkolämmitys voidaan liittää kattilaan vaihtoventtiilillä tai johtaa lataamaan kallio/maa uudelleen. Viilennys on helppo liittää kalliolämmitysjärjestelmään.

* Järjestelmä 1: CTC EcoPart i600m ilman CTC Expansion -lisävarustetta ei kata seuraavia osajärjestelmiä eikä niihin kuuluvia pumppuja, venttiilejä ja antureita:

- Lämpöpumput 3-10
- Lämmityspiirit 3 ja 4
- Viilennys
- Kalliolämmön uudelleenlataus
- Aurinkolämmitys
- Lämpimän käyttöveden kierto (LKV-kierto)



20.1.1 Järjestelmä 1 - Lämmityspiiri



CTC EcoPart i600M voidaan liittää neljään erillisillä huoneantureilla varustettuun lämmityspiiriin. Vaihtoventtiili (Y21) on ensisijainen venttiili, ja shunttiventtiilit (Y2, Y3 ja Y4) ovat toissijaisia venttiilejä.

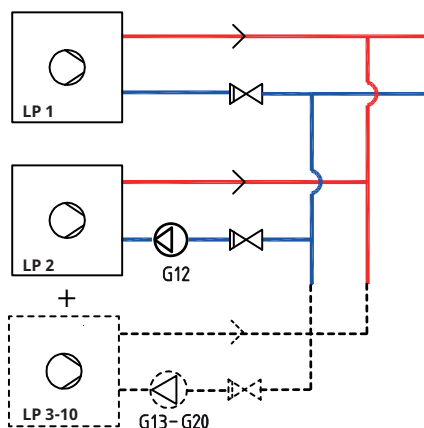
Ulkoanturi (B15) on asennettava talon julkisivuun suojaan auringonsäteiltä. Se kytketään 2-johtimisella kaapelilla (vähintään 0,5 mm²).

Huoneanturit (B11–B14) on asennettava kiinteistössä avoimiin paikkoihin, joissa lämpötilan voidaan odottaa olevan tyypillinen. Ne kytketään 3-johtimisella kaapelilla (vähintään 0,5 mm²).

Menovesianturit (B1–B4) sijoitetaan kyseisten lämmityspiirien menoveteen.

Paluuanturi (B7) sijoitetaan lämmityspiirin paluuveteen.

20.1.2 Järjestelmä 1 - Lämpöpumput



Voidaan asentaa enintään 10 lämpöpumppua (LP1-LP10) sekä vastaavaa latauspumppua (G11-G20). Latauspumppu G11 on asennettu tehtaalla LP1:een (CTC EcoPart i600m)

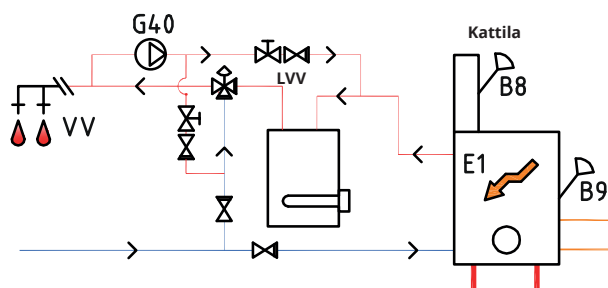
Latauspumppua 2 (G12) ohjataan CTC EcoPart i600M:stä. CTC EcoPart i600m:n latauspumppujen G13 ja G14 ohjaamiseen tarvitaan lisävaruste CTC Expansion.

Lämpöpumput eivät saa virtaa CTC EcoPart i600M -järjestelmän kautta.

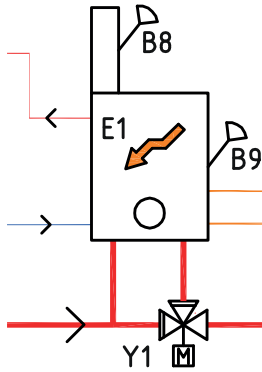
Lisätietoja on kyseessä olevan lämpöpumpun asennus- ja käyttöoppaassa.

20.1.3 Järjestelmä 1 - Lämmin käyttövesi

Lämpöpumppu esilämmittää lämpimän käyttöveden kattilassa, ja se jälkilämmitetään erillisessä lämminvesivaraajassa (LVV). Lämpimän käyttöveden kierto (LKV kierto) saadaan pumpusta (G40). Sekoitusventtiili sekoittaa mukaan uuden lämpimän käyttöveden lämminvesivaraajasta, ja jäädytetty vesi vedetään alas säiliöön uudelleen lämmitettäväksi. Sulkuventtiilit ovat tarpeen tarkoitetun kierron varmistamiseksi. Säätöventtiilit mahdollistavat halutun virtauksen säätämisen piirille.



20.1.4 Järjestelmä 1 - Huippulämpö (puukattila)



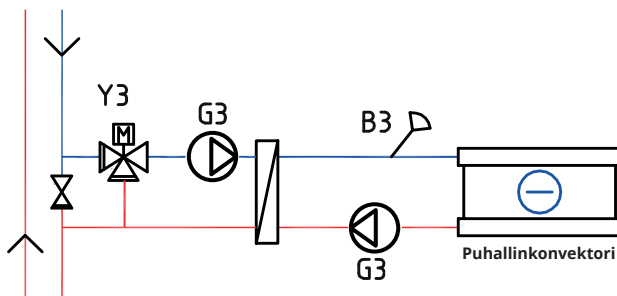
Olemassa oleva kattila liitetään lämmityspiiriin shunttiventtiilillä (Y1).

Puunpoltton yhteydessä anturi (B8) mittaa savukaasulämpötilan, ja antaa ohjausjärjestelmälle signaalin puun poltosta.

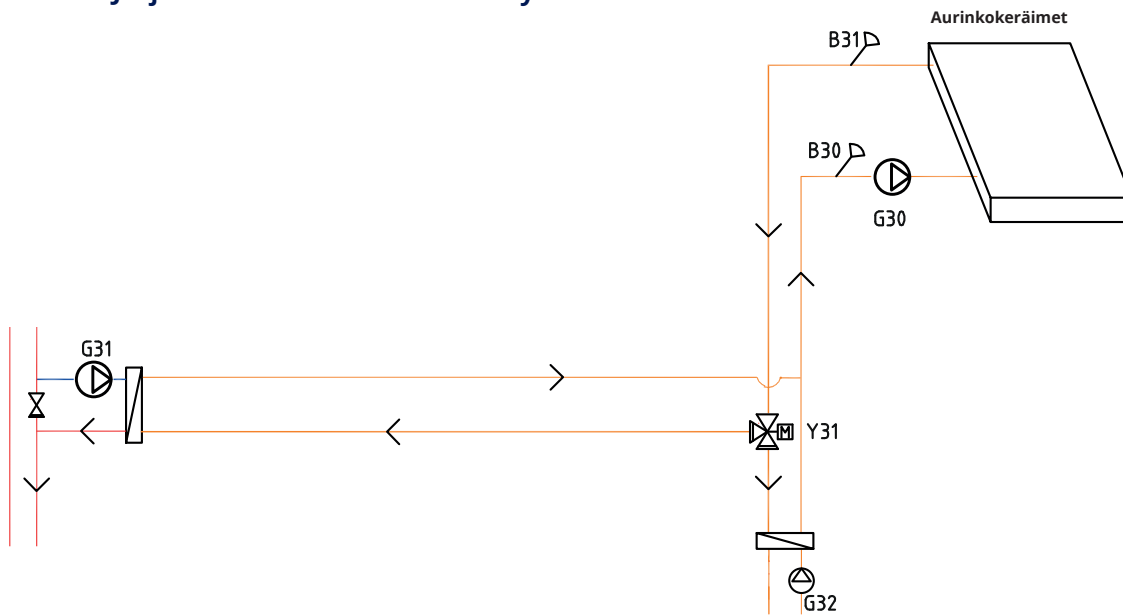
Anturi (B9) asennetaan siten, että se mittaa kattilan lämpötilan.

20.1.5 Järjestelmä 1 - Viilennys

Jos viilennystoiminto on määritetty, shunttiventtiiliä Y3, latauspumppua G3 ja anturia B3 käytetään viilennyslaitetta varten (lämmityspiirin 3 sijaan). Lisätietoja liitännästä on viilennyslaitteen asennus- ja käyttöoppaassa.



20.1.6 Järjestelmä 1 - Aurinkolämmitys



Aurinkokeräimet voidaan liittää vaihtoventtiilillä (Y31) kattilaan tai myös kallio-/maalämpökierukkaan lataamaan kallio/maa uudelleen.

Virtausohjattu pumppu (G30) ja anturit B30 ja B31 asennetaan aurinkokeräimien yhteyteen.

Kallion/maan uudelleenlatausta varten liitetään vaihtoventtiili (Y31), lämmönvaihdin, latauspumppu (G31) ja sulkuventtiili.

Porausreiän (G31) uudelleenlatauksen latauspumppu varmistaa riittävän virtaaman lämmönvaihtimen läpi.

Lämpimän käyttöveden latausta varten asennetaan virtausohjattu pumppu (G32) ja lämmönvaihdin.

20.2 Järjestelmä 2 ja 3*

Järjestelmien 2 ja 3 kokoonpanot eroavat toisistaan huippulämmönlähteen sijainnin suhteen.

Järjestelmä 2

Järjestelmässä 2 huippulämpö on ennen LKV-järjestelmää, ja järjestelmässä 3 se on LKV-järjestelmän jälkeen.

Lämpöpumput LP1 ja LP2 voidaan liittää vaihtventtiileillä, jotka johtavat virtauksen joko LKV- tai lämmitysjärjestelmään. Jos asennetaan useita lämpöpumppuja, ne on liitettävä lämmityspiiriin.

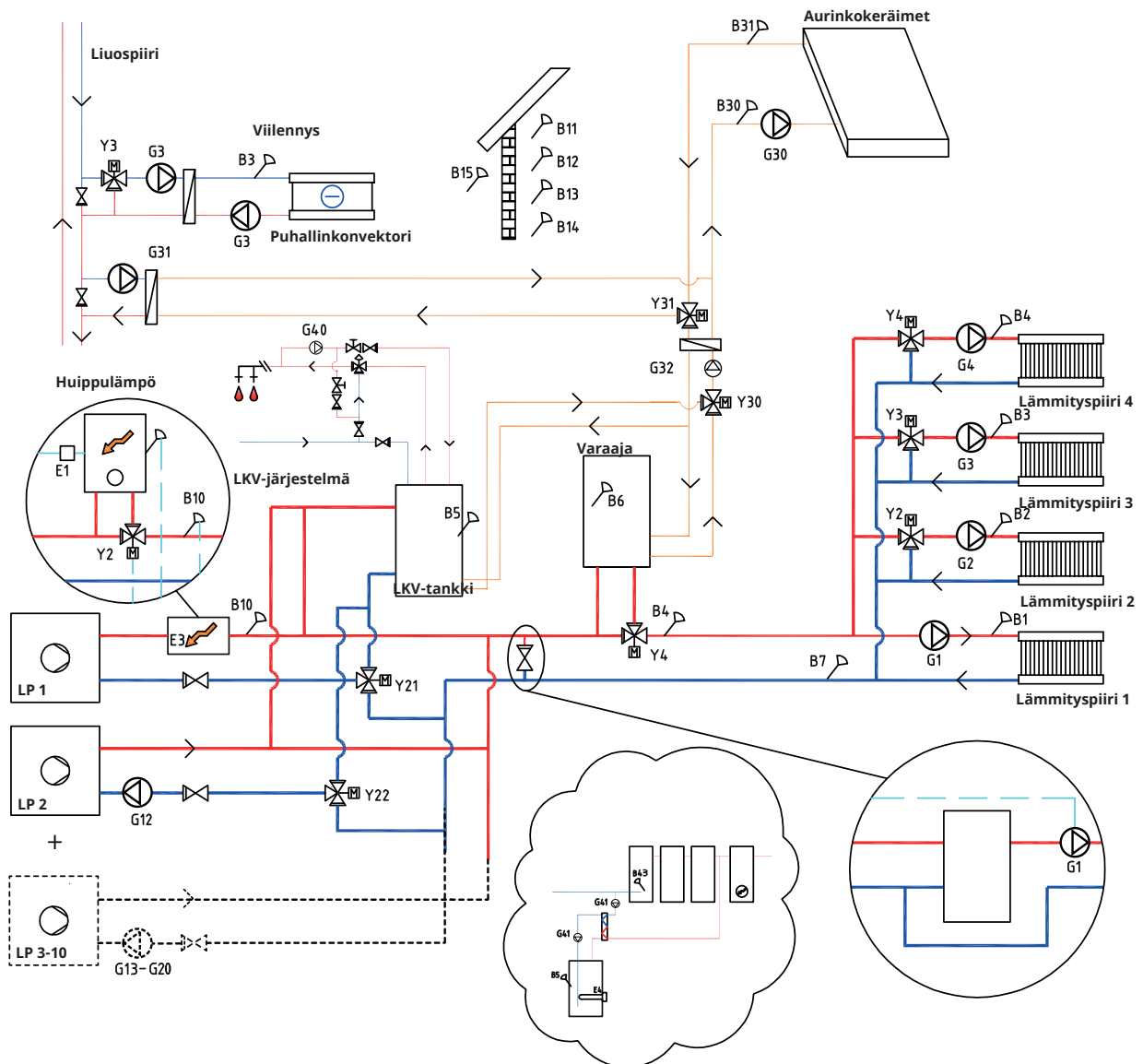
Varaajan liitännän yhteydessä säiliö on liitettävä shunttiventtiilillä (Y4) järjestelmään (lämmityspiiriin 4 sijaan).

Aurinkolämmitys voidaan liittää vaihtventtiileillä joko LKV-tankkiin tai varaajaan. Lisäksi aurinkolämmitystä voidaan käyttää kallion/maan uudelleenlataukseen.

Viilennys on helppo liittää kalliolämmitysjärjestelmään.

* Järjestelmä 2/3: CTC EcoPart i600m ilman CTC Expansion -lisävarustetta ei kata seuraavia osajärjestelmiä eikä niihin kuuluvia pumppuja, venttiilejä ja antureita:

- Lämpöpumput 3-10
- Lämmityspiirit 3 ja 4
- Viilennys
- Kalliolämmön uudelleenlataus
- Aurinkolämmitys
- Lämpimän käyttöveden kierto (LKV-kierto)
- Ulkoinen LKV-tankki
- Varaaja



Järjestelmä 3

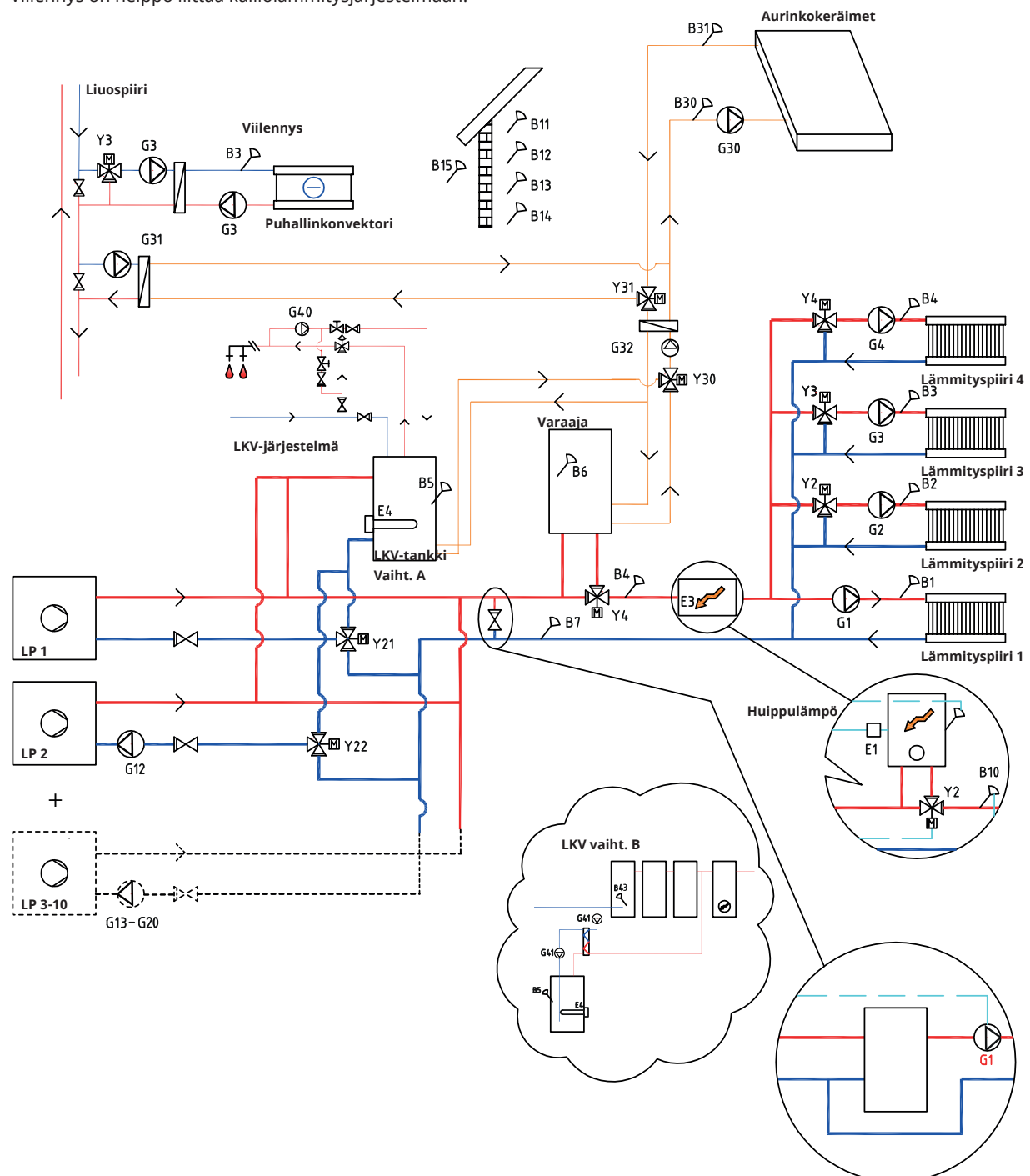
Järjestelmässä 3 huippulämpö on LKV-järjestelmän jälkeä, ja järjestelmässä 2 se on ennen LKV-järjestelmää. Järjestelmään 3 asennetaan sen sijaan sähkövastus LKV-tankkiin.

Varaajan liitännän yhteydessä säiliö on liitettävä shunttiventtiilillä (Y4) järjestelmään (lämmityspiiriin 4 sijaan).

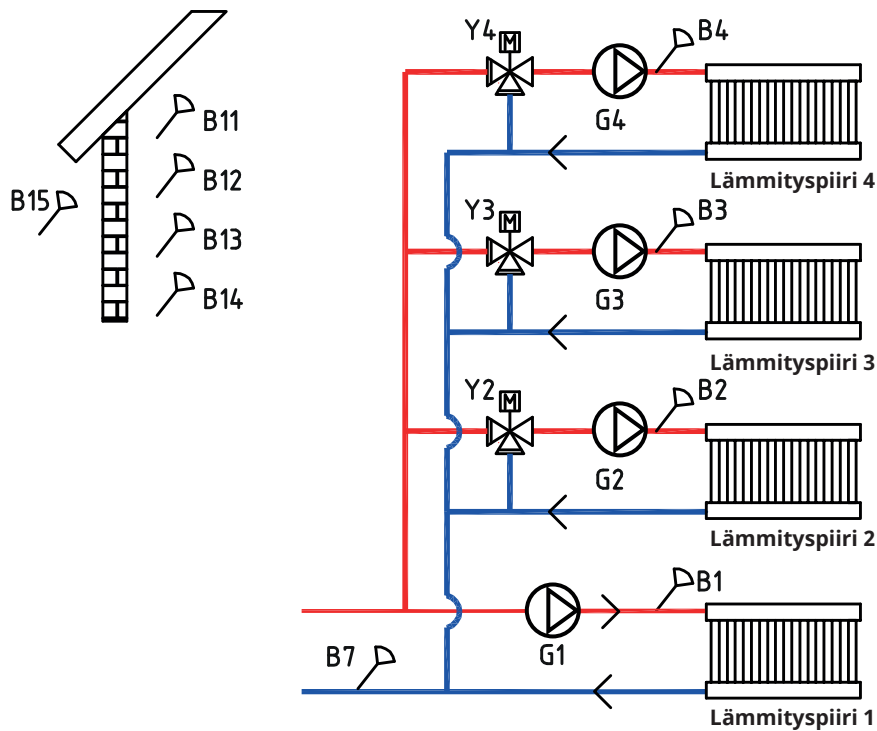
Lämpöpumput 1 ja 2 voidaan liittää vaihtventtiileillä, jotka johtavat virtauksen joko LKV- tai lämmitysjärjestelmään. Muut lämpöpumput liitetään lämmityspiiriin.

Aurinkolämmitys voidaan liittää vaihtventtiilillä joko LKV-tankkiin tai varaajaan tai myös kallio- tai maalämpökierukkaan.

Viilennys on helppo liittää kalliolämmitysjärjestelmään.



20.2.1 Järjestelmä 2 ja 3 - Lämmityspiiri



CTC EcoPart i600M voidaan liittää neljään erillisellä huoneantureilla varustettuun lämmityspiiriin. Lämmityspiirit 2, 3 ja 4 liitetään shunttiventtiileillä (Y2, Y3 ja Y4). Jos huippulämpö (E1) on määritetty, shunttiventtiiliä (Y2) on käytettävä huippulämmön liittämiseksi järjestelmään (lämmityspiirin 2 sijaan).

Ulkoanturi (B15) on asennettava talon julkisivuun suojaan auringonsäteiltä. Se kytketään 2-johtimisella kaapelilla (vähintään 0,5 mm²).

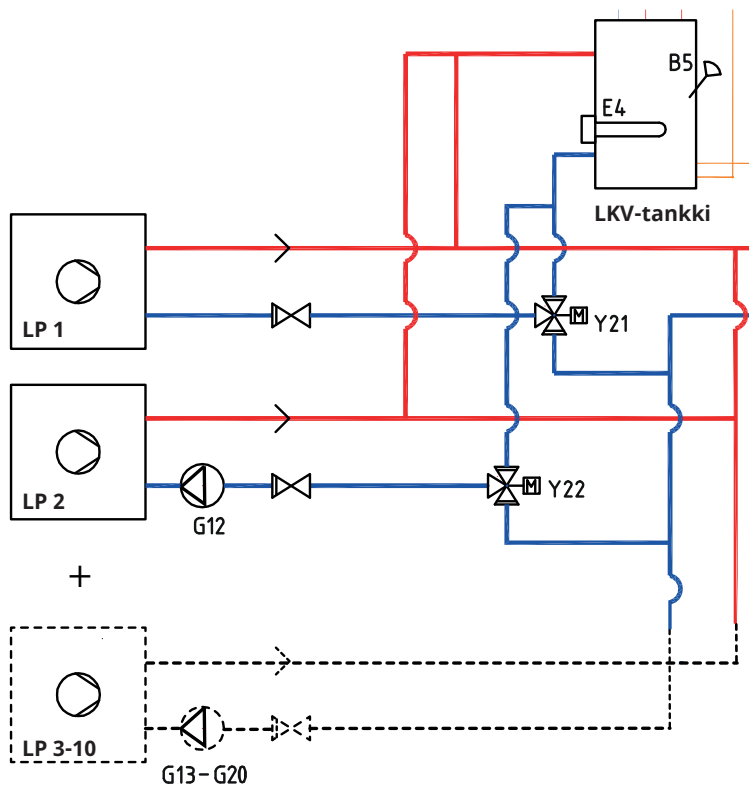
Huoneanturit (B11–B14) on asennettava kiinteistössä avoimiin paikkoihin, joissa lämpötilan voidaan odottaa olevan tyypillinen. Ne kytketään 3-johtimisella kaapelilla (vähintään 0,5 mm²).

Menovesianturit (B1–B4) sijoitetaan kyseisten lämmityspiirien menoveteen.

Paluuanturi (B7) sijoitetaan lämmityspiirin paluuveteen.

**Voimassa, jos on asennettu lisävaruste CTC Expansion.*

20.2.2 Järjestelmä 2 ja 3 - Lämpöpumput



Voidaan asentaa enintään 10 lämpöpumppua (LP1–LP10) sekä vastaavaa latauspumppua (G11–G20). Latauspumppu G11 on asennettu tehtaalla LP1:een (CTC EcoPart i600m)

Latauspumppua 2 (G12) ohjataan CTC EcoPart i600M:stä. CTC EcoPart i600m:n latauspumppujen G13 ja G14 ohjaamiseen tarvitaan lisävaruste CTC Expansion.

Lämpöpumput 1 ja 2 voidaan liittää vaihtoventtiileillä, jotka johtavat virtauksen joko LKV- tai lämmityspiiriin. Jos asennetaan useita lämpöpumppuja, ne on liitettävä lämmityspiiriin.

Lämpöpumput eivät saa virtaa CTC EcoPart i600M -järjestelmän kautta.

Lisätietoja on lämpöpumpun "Asennus- ja käyttöohjeessa".

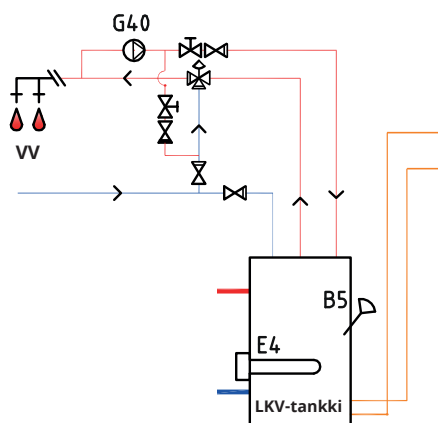
20.2.3 Järjestelmä 2 ja 3 - Lämmin käyttövesi

Järjestelmässä 3 LKV-tankki voidaan varustaa sähkövastuksella (E4), jos huippulämpö (E1 tai E3) asennetaan LKV-tankin jälkeen. Anturi B5 on asennettava LKV-tankkiin.

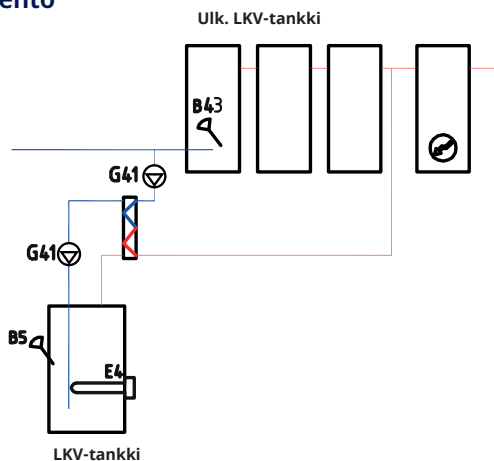
Lämpimän käyttöveden kierto (LKV kierto) saadaan pumpusta (G40). Sekoitusventtiili sekoittaa mukaan uuden lämpimän käyttöveden LKV-tankista, ja jäädytetty vesi vedetään alas säiliöön uudelleen lämmitettäväksi. Sulkuventtiilit ovat tarpeen tarkoitetun kierron varmistamiseksi. Säätoventtiilit mahdollistavat halutun virtauksen säätämisen piirille.

B-vaihtoehto on mahdollisuus asentaa lämmönvaihtimen kautta liitettävä/

A-vaihtoehto



B-vaihtoehto



liitettävät LKV-tankki/-tankit kuvan alempaan LKV-tankkiin. Tämä edellyttää, että anturi, ulkoinen LKV-tankki (B43) asennetaan ulkoiseen varaajaan ja kiertopumput (G41) lämmönvaihtimen eteen ja jälkeen.

20.2.4 Järjestelmä 2 ja 3 - Huippulämpö

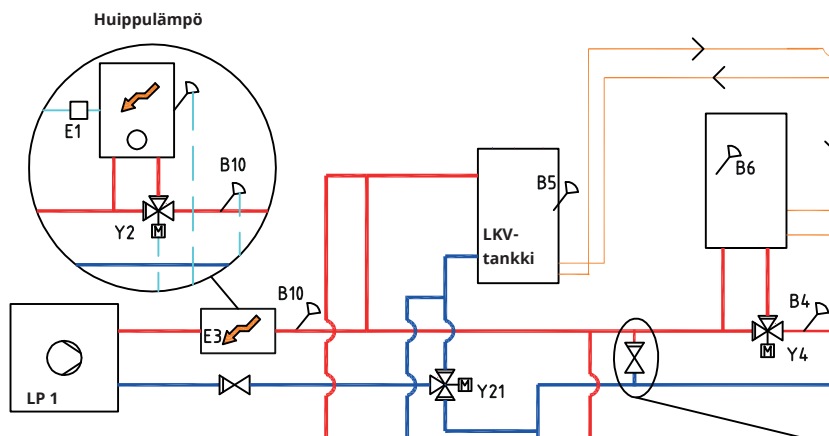
Järjestelmässä 2 huippulämmönlähde (E1 tai E3) on ennen LKV-tankkia, ja järjestelmässä 3 se liitetään järjestelmän jälkeen. Huippulämpö (E4) voidaan sen sijaan liittää suoraan säiliöön.

Huippulämmön (E1) liitännän yhteydessä huippulämpö on liitettävä shunttiventtiilillä (Y2) järjestelmään (lämmityspiirin 2 sijaan).

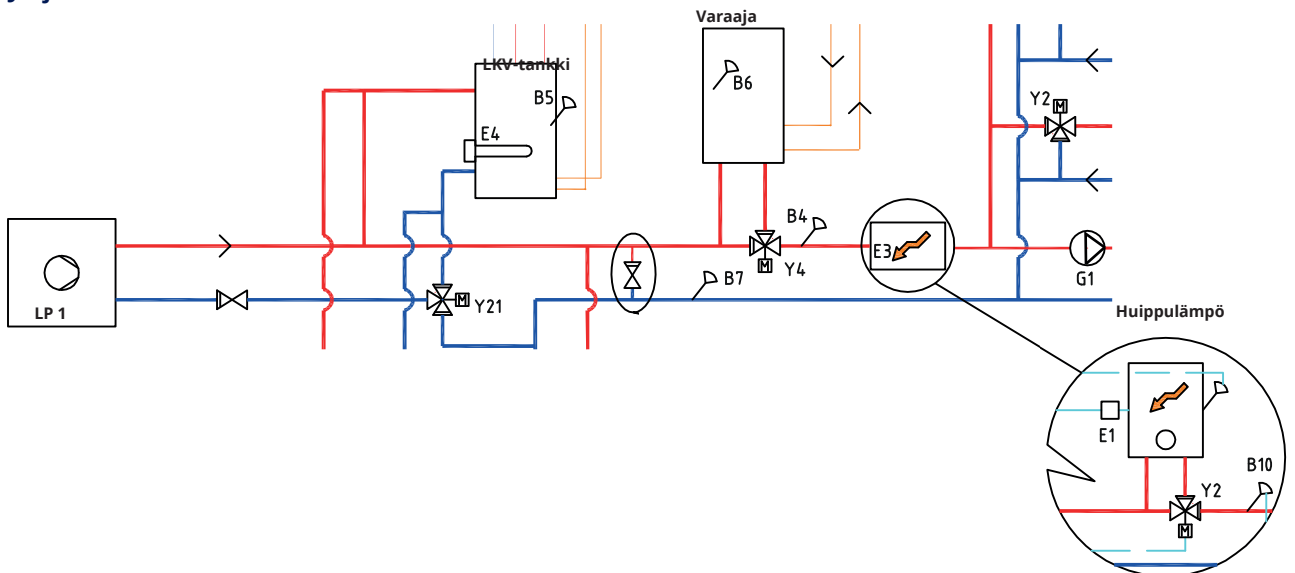
Varaajan liitännän yhteydessä säiliö on liitettävä shunttiventtiilillä (Y4) järjestelmään (lämmityspiirin 4 sijaan). Anturi B6 on asennettava varaajaan.

Anturi B10 on liitettävä mittaamaan huippulämmöstä menevä lämpötila.

Järjestelmä 2

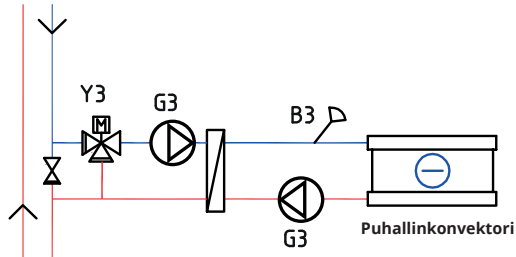


Järjestelmä 3

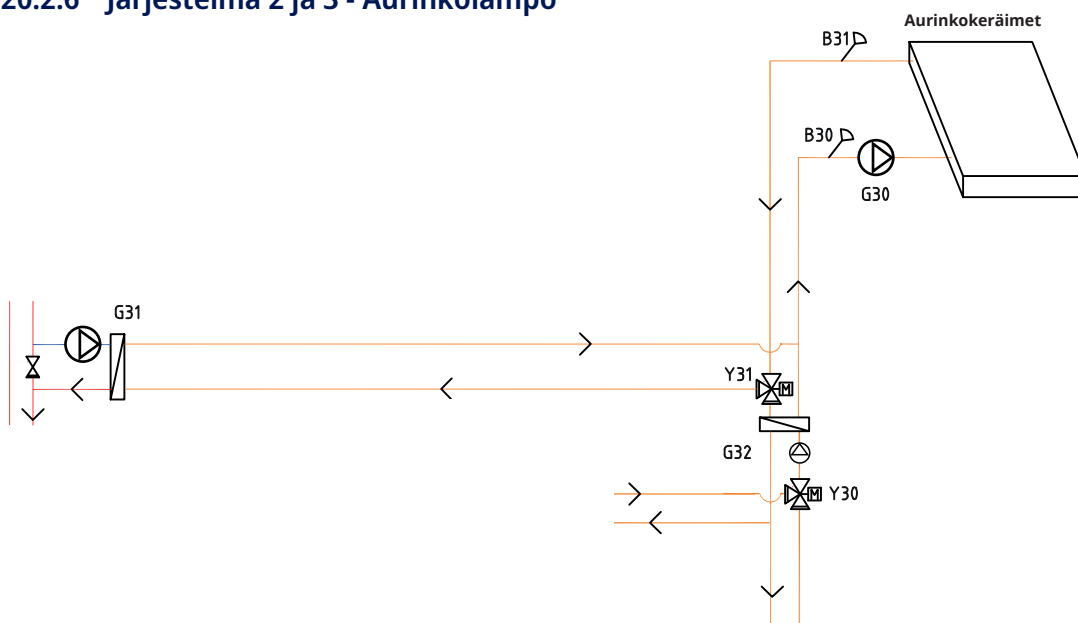


20.2.5 Järjestelmä 2 ja 3 - Viilennys

Jos viilennystoiminto on määritetty, shunttiventtiiliä Y3, latauspumppua G3 ja anturia B3 käytetään viilennyslaitetta varten (lämmityspiirin 3 sijaan). Lisätietoja liitännästä on viilennyslaitteen asennus- ja käyttöoppaassa.



20.2.6 Järjestelmä 2 ja 3 - Aurinkolämpö



Lämmin virtaus johdetaan aurinkokeräimistä LKV-tankkiin tai varaajaan tai myös kallio-/maalämpökierukkaan kallion/maan uudelleenlatausta varten, kun LKV-tankki on täysin ladattu.

Virtausohjattu pumppu (G30) ja anturit B31 ja B30 asennetaan aurinkokeräimien yhteyteen.

Kallion/maan uudelleenlatausta varten liitetään vaihtventtiili (Y31), lämmönvaihdin ja latauspumppu (G31).

Vaihtventtiili (Y30) asennetaan yhdessä virtausohjatun pumpun (G32) ja lämmönvaihtimen kanssa ohjaamaan virtaus LKV-tankkiin tai varaajaan. Lämmönvaihdinta ja pumppua (G32) ei tarvitse asentaa aurinkolämmityspiiriin, jos liitetyssä LKV-/lämmitystankissa on kierukka.

Kun uudelleenlataustoiminto on käytössä, järjestelmä käynnistää myös lämpöpumpun liuospumppun. Porausreiän (G31) uudelleenlatauksen latauspumppu varmistaa riittävän virtaaman lämmönvaihtimen läpi.

20.3 Järjestelmä 4 ja 5*

Järjestelmien 4 ja 5 kokoonpanot eroavat toisistaan huippulämmönlähteen sijainnin suhteen. Järjestelmätyyppien 4 ja 5 aktiivisen viilennyksen kuvaus on luvussa "Aktiivinen viilennys".

Järjestelmä 4

Järjestelmä 4 kattaa allaslämmityksen.

Kaikki lämpö lämpöpumpuista ja huippulämmöstä menee lämmityspiiriin varaajan kautta, joka säilyttää vakioämpötilan lämmityspiiriin päin.

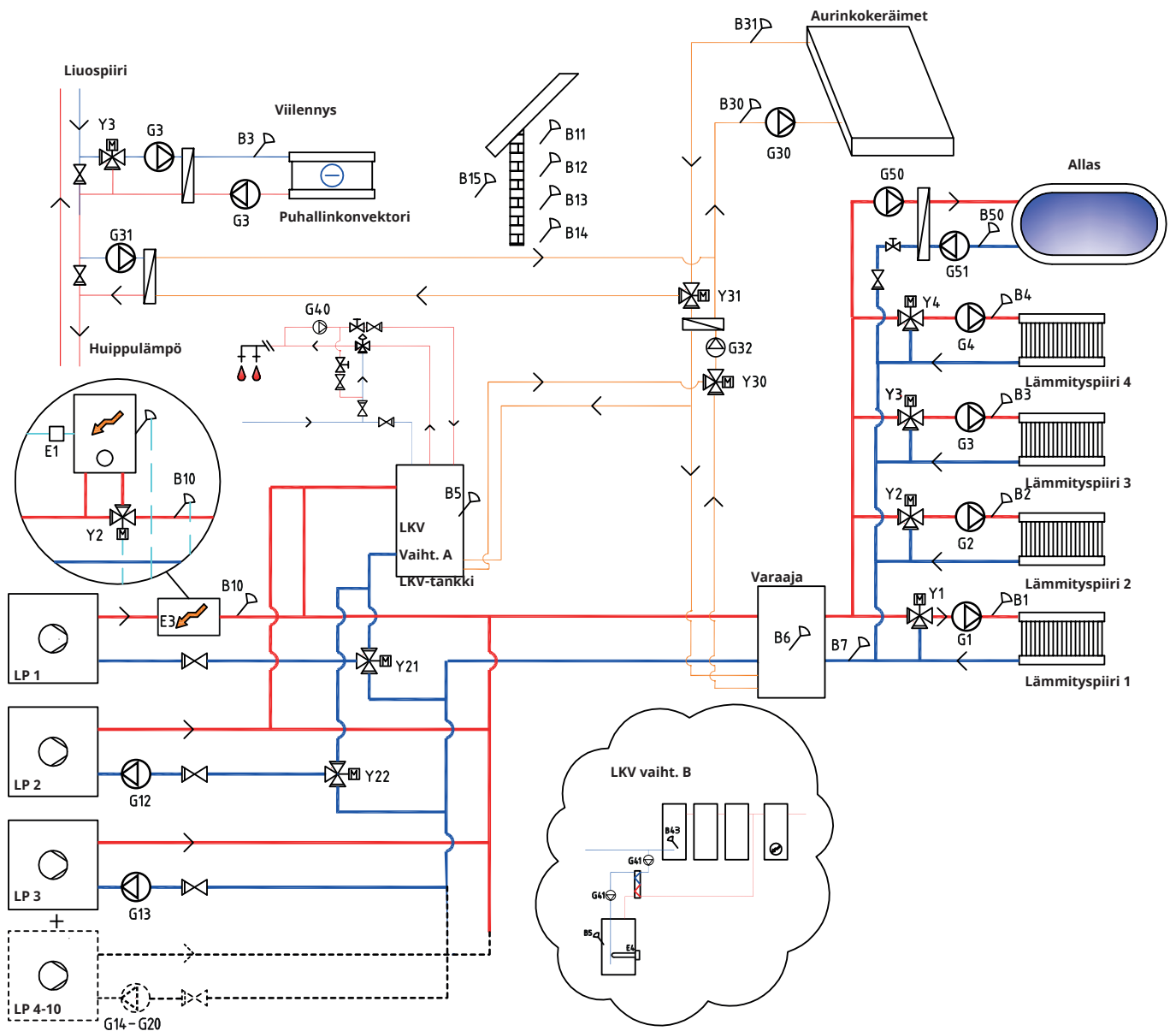
Järjestelmässä 4 huippulämpö on ennen LKV-järjestelmää, ja järjestelmässä 5 se on LKV-järjestelmän jälkeen.

Lämpöpumput 1 ja 2 voidaan liittää vaihtventtiileillä, jotka johtavat lämmitysvirtauksen joko LKV- tai lämmitysjärjestelmään. Muut lämpöpumput liitetään lämmityspiiriin.

Aurinkolämmitys voidaan liittää vaihtventtiilillä joko LKV-tankkiin tai varaajaan tai myös kallio- tai maalämpökierukkaan. Viilennys on helppo liittää kalliolämmitysjärjestelmään.

* Järjestelmä 4/5: CTC EcoPart i600m ilman CTC Expansion-lisävarustetta ei kata seuraavia osajärjestelmiä eikä niihin kuuluvia pumppuja, venttiilejä ja antureita:

- Lämpöpumput 3-10
- Lämmityspiirit 3 ja 4
- Viilennys
- Kalliolämmön uudelleenlataus
- Aurinkolämmitys
- Lämpimän käyttöveden kierto (LKV-kierto)
- Ulkoinen LKV-tankki
- Allas



Järjestelmä 5

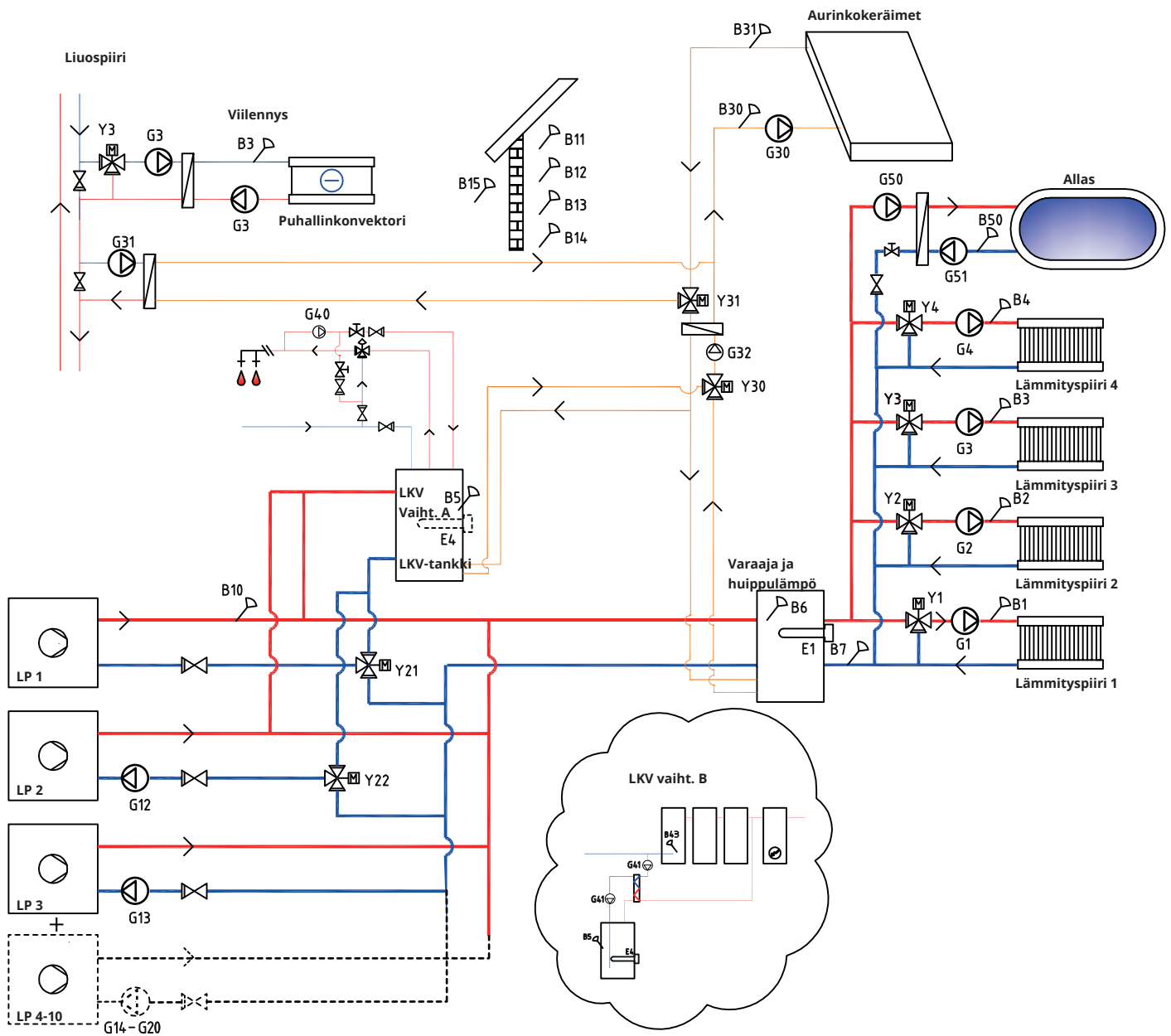
Kaikki lämpö lämpöpumpuista ja huippulämmöstä menee lämmityspiiriin varaajan kautta, joka säilyttää vakiolämpötilan lämmityspiiriin päin.

Järjestelmässä 5 huippulämpö on LKV-järjestelmän jälkeen, ja järjestelmässä 4 se on ennen LKV-järjestelmää.

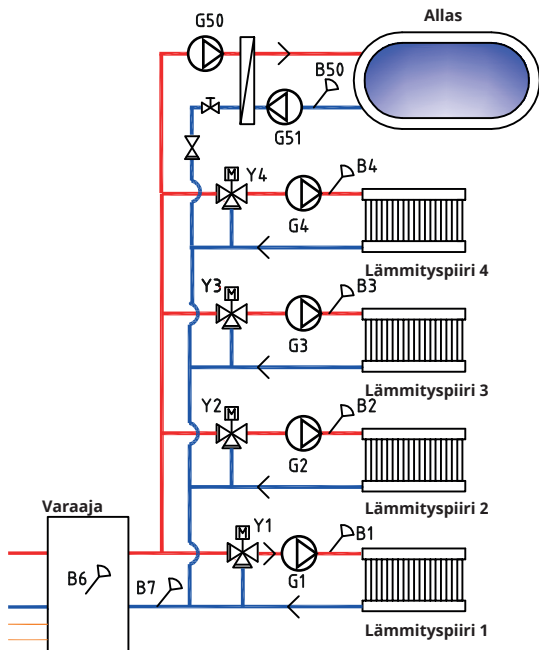
Lämpöpumput 1 ja 2 voidaan liittää vaihtventtiileillä, jotka johtavat virtauksen joko LKV- tai lämmitysjärjestelmään. Muut lämpöpumput liitetään lämmityspiiriin.

Aurinkolämmitys voidaan liittää vaihtventtiilillä joko LKV-tankkiin tai varaajaan tai myös kallio- tai maalämpökierukkaan.

Viilennys on helppo liittää kalliolämmitysjärjestelmään.



20.3.1 Järjestelmä 4 ja 5 - Lämmityspiiri



CTC EcoPart i600M voidaan liittää neljään erillisillä huoneantureilla varustettuun lämmityspiiriin. Lämmityspiirit 1-4 liitetään shunttiventtiileillä (Y1, Y2, Y3 ja Y4).

Jos huippulämpö (E1) on määritetty järjestelmässä 4, shunttiventtiiliä (Y2) on käytettävä huippulämmön liittämiseksi järjestelmään (lämmityspiirin 2 sijaan).

Ulkoanturi (B15) on asennettava talon julkisivuun suojaan auringonsäteiltä. Se kytketään 2-johtimisella kaapelilla (vähintään 0,5 mm²).

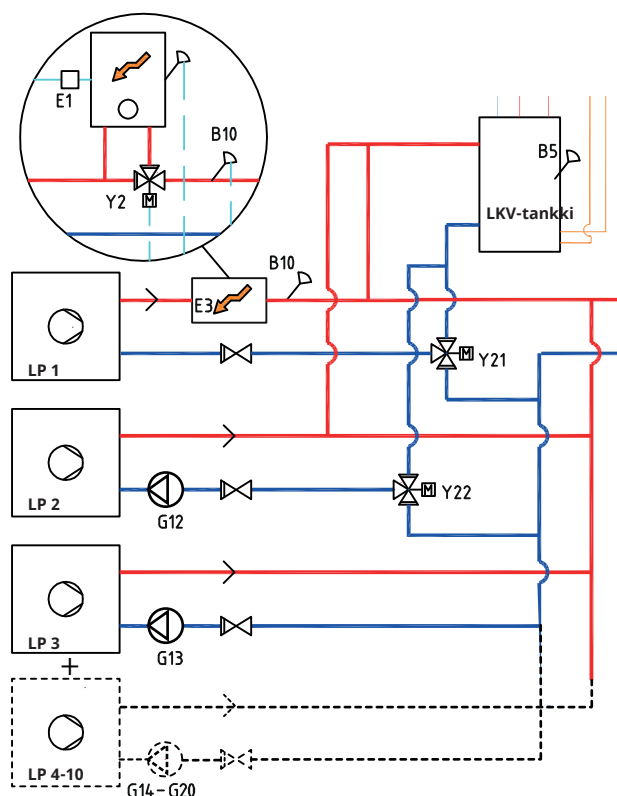
Huoneanturit (B11-B14) on asennettava kiinteistössä avoimiin paikkoihin, joissa lämpötilan voidaan odottaa olevan tyypillinen. Ne kytketään 3-johtimisella kaapelilla (vähintään 0,5 mm²).

Menovesianturit (B1-B4) sijoitetaan kyseisten lämmityspiirien menoveteen.

Anturi (B7) sijoitetaan lämmityspiirin paluuveteen.

**Voimassa, jos on asennettu lisävaruste CTC Expansion.*

20.3.2 Järjestelmä 4 ja 5 - Lämpöpumput



Voidaan asentaa enintään 10 lämpöpumppua (LP1–LP10) sekä vastaavaa latauspumppua (G11–G20). Latauspumppu G11 on asennettu tehtaalla LP1:een (CTC EcoPart i600m)

Latauspumppua 2 (G12) ohjataan CTC EcoPart i600M:stä. CTC EcoPart i600m:n latauspumppujen G13 ja G14 ohjaamiseen tarvitaan lisävaruste CTC Expansion.

Lämpöpumput 1 ja 2 voidaan liittää vaihtoventtiileillä, jotka johtavat virtauksen joko LKV- tai lämmityspiiriin. Jos asennetaan useita lämpöpumppuja, ne on liitettävä lämmityspiiriin. Venttiilien portit on asennettava oikein.

Järjestelmässä 4 menovesi liitetään lämpöpumpusta 1 huippulämpöön yllä olevan kuvan mukaan.

Lämpöpumput eivät saa virtaa CTC EcoPart i600M -järjestelmän kautta.

Lisätietoja on lämpöpumpun "Asennus- ja käyttöohjeessa".

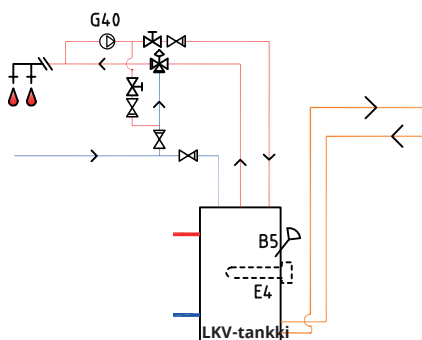
**Voimassa, jos on asennettu lisävaruste CTC Expansion.*

20.3.3 Järjestelmä 4 ja 5 - Lämmin käyttövesi

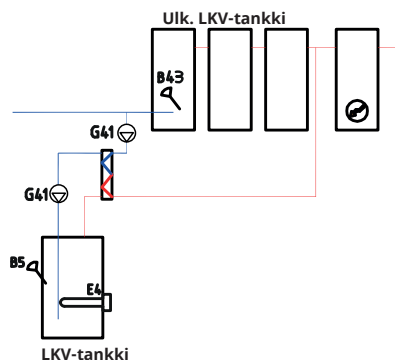
Järjestelmässä 5 LKV-tankki voidaan varustaa sähkövastuksella (E4), koska huippulämpöä (E1 tai E3) ei ole asennettu LKV-tankin eteen (kuten järjestelmässä 4). Anturi B5 on asennettava LKV-tankkiin.

Lämpimän käyttöveden kierto (LKV kierto) saadaan pumpusta (G40). Sekoitusventtiili sekoittaa mukaan uuden lämpimän käyttöveden LKV-tankista, ja jäädytetty vesi vedetään alas säiliöön uudelleen lämmitettäväksi. Sulkuventtiilit ovat tarpeen tarkoitetun kierron varmistamiseksi. Säästöventtiilit mahdollistavat halutun virtauksen säätämisen piirille.

A-vaihtoehto



B-vaihtoehto



B-vaihtoehto on mahdollisuus asentaa lämmönvaihtimen kautta liitettävä/ liitettävät LKV-tankki/-tankit kuvan alempaan LKV-tankkiin. Tämä edellyttää, että anturi, ulkoinen LKV-tankki (B43) asennetaan ulkoiseen varaajaan ja kiertopumput (G41) lämmönvaihtimen eteen ja jälkeen.

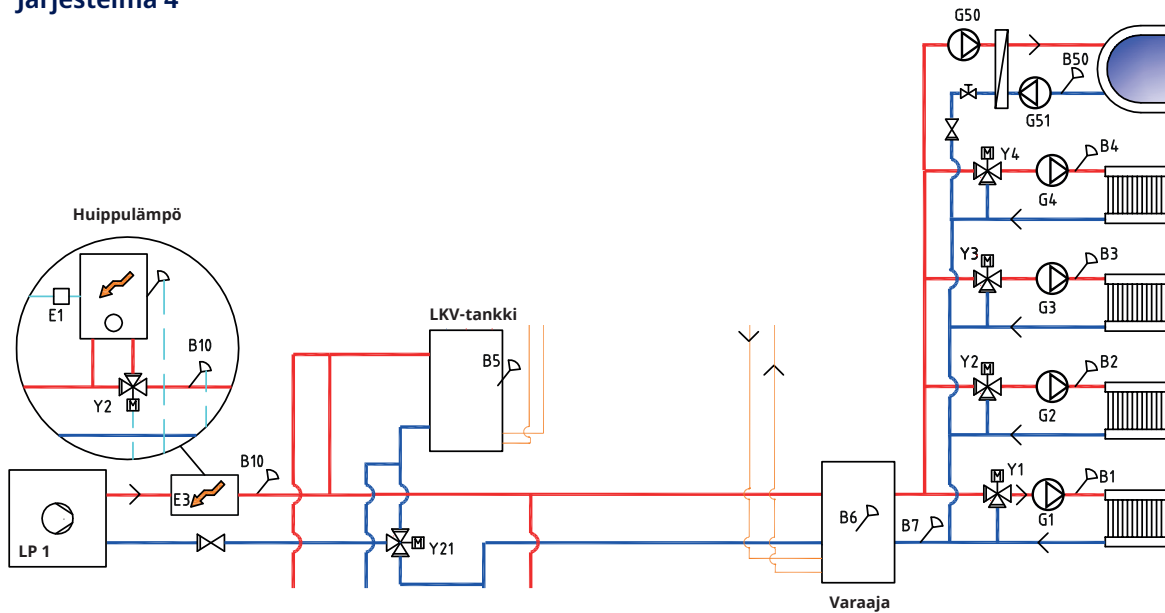
20.3.4 Järjestelmä 4 ja 5 - Huippulämpö

Järjestelmässä 4 huippulämmönlähde (E1 tai E3) liitetään LKV-järjestelmän eteen kuvan mukaan. Huippulämmön (E1) liitännän yhteydessä huippulämpö on liitettävä shunttiventtiilillä (Y2) järjestelmään (lämmityspiirin 2 sijaan).

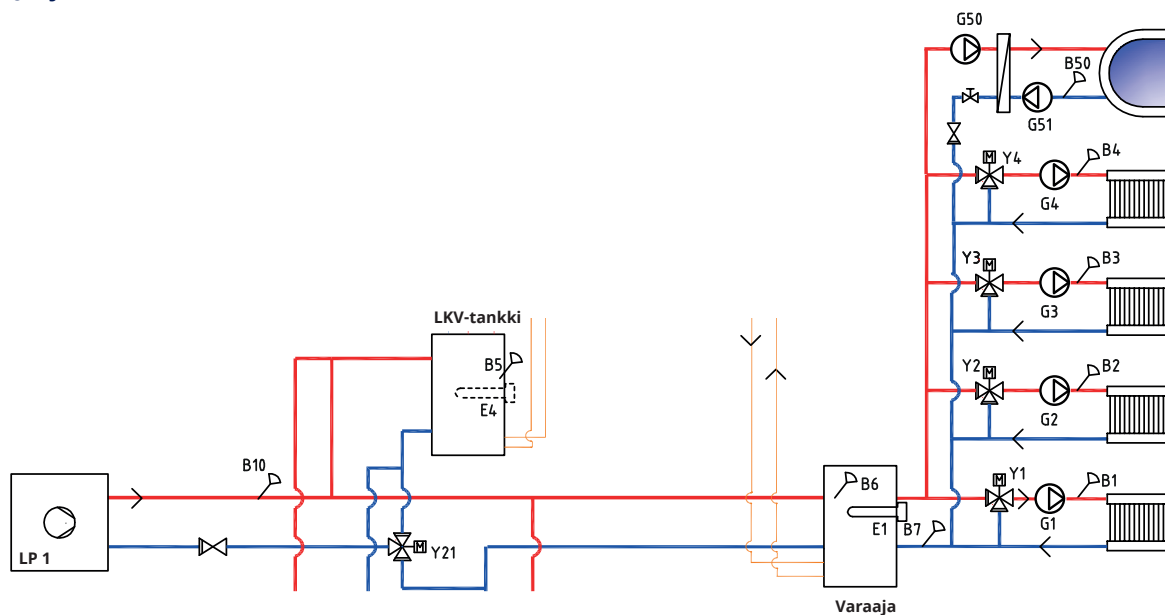
Anturi B10 on liitettävä mittaamaan huippulämmöstä menevää lämpötilaa.

Järjestelmässä 5 huippulämpö (E1) liitetään varaajaan. Tällöin LKV-tankki voidaan varustaa huippulämmöllä (E4).

Järjestelmä 4

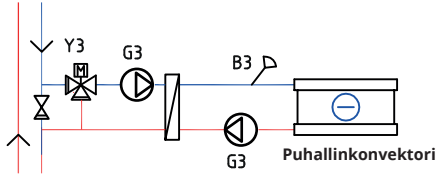


Järjestelmä 5



20.3.5 Järjestelmä 4 ja 5 - Viilennys

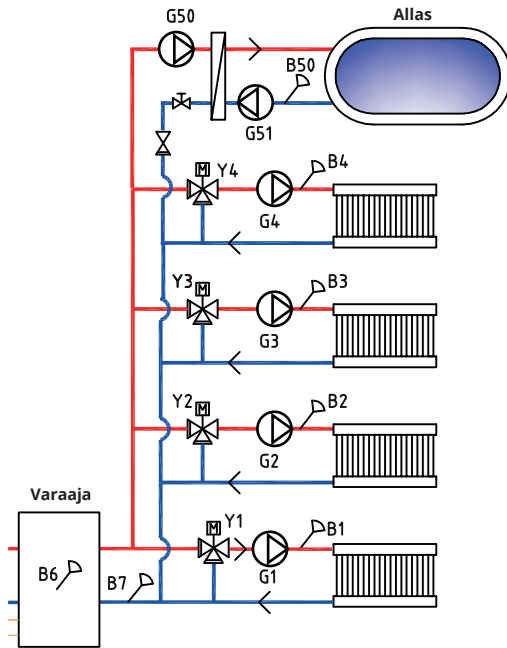
Jos viilennystoiminto on määritetty, shunttiventtiiliä Y3, latauspumppua G3 ja anturia B3 käytetään viilennyslaitetta varten (lämmityspiirin 3 sijaan). Lisätietoja liitännästä on viilennyslaitteen asennus- ja käyttöoppaassa.



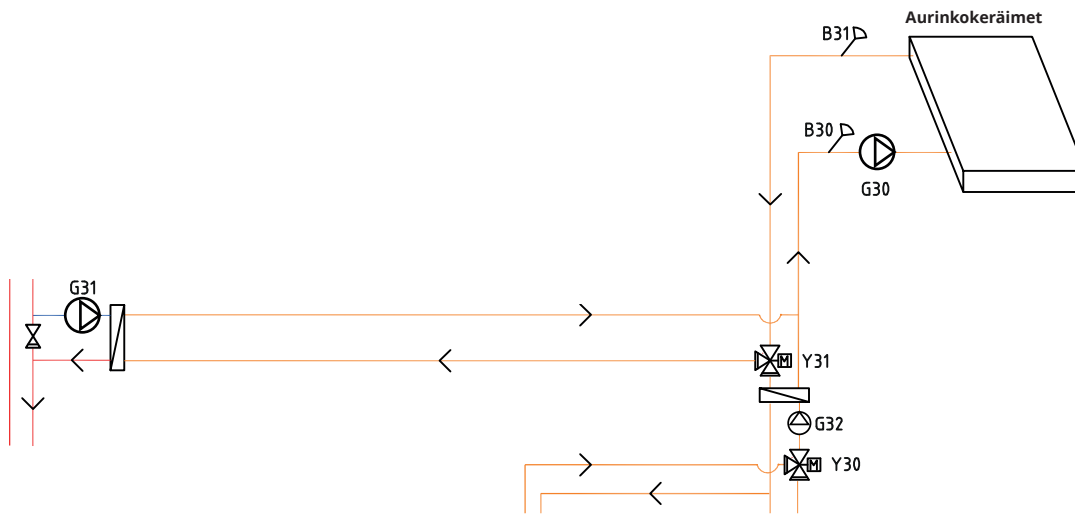
20.3.6 Järjestelmä 4 ja 5 - Allas

Allas voidaan liittää rinnakkain lämmityspiirin kanssa.

Latauspumppu G50 ja kiertopumppu G51 liitetään toisiinsa anturilla B50 ja lämmönvaihtimella.



20.3.7 Järjestelmä 4 ja 5 - Aurinkolämpö



Lämmin virtaus johdetaan aurinkokeräimistä LKV-tankkiin tai varaajaan tai myös kallio-/maalämpökierukkaan kallion/maan uudelleenlatausta varten, kun LKV-tankki on täysin ladattu.

Virtausohjattu pumppu (G30) ja anturit B31 ja B30 asennetaan aurinkokeräimien yhteyteen.

Kallion/maan uudelleenlatausta varten liitetään vaihtventtiili (Y31), lämmönvaihdin ja latauspumppu (G31).

Vaihtventtiili (Y30) asennetaan yhdessä virtausohjatun pumpun (G32) ja lämmönvaihtimen kanssa ohjaamaan virtaus LKV-tankkiin tai varaajaan. Lämmönvaihdinta ja pumppua (G32) ei tarvitse asentaa aurinkolämmityspiiriin, jos liitetyssä LKV-/lämmitystankissa on jo kierukka.

Kun uudelleenlataustoiminto on käytössä, järjestelmä käynnistää myös lämpöpumpun liuospumppu. Porausreiän (G31) uudelleenlatauksen latauspumppu varmistaa riittävän virtaaman lämmönvaihtimen läpi.

20.4 Järjestelmä 6*

Järjestelmä 6 kattaa allaslämmityksen.

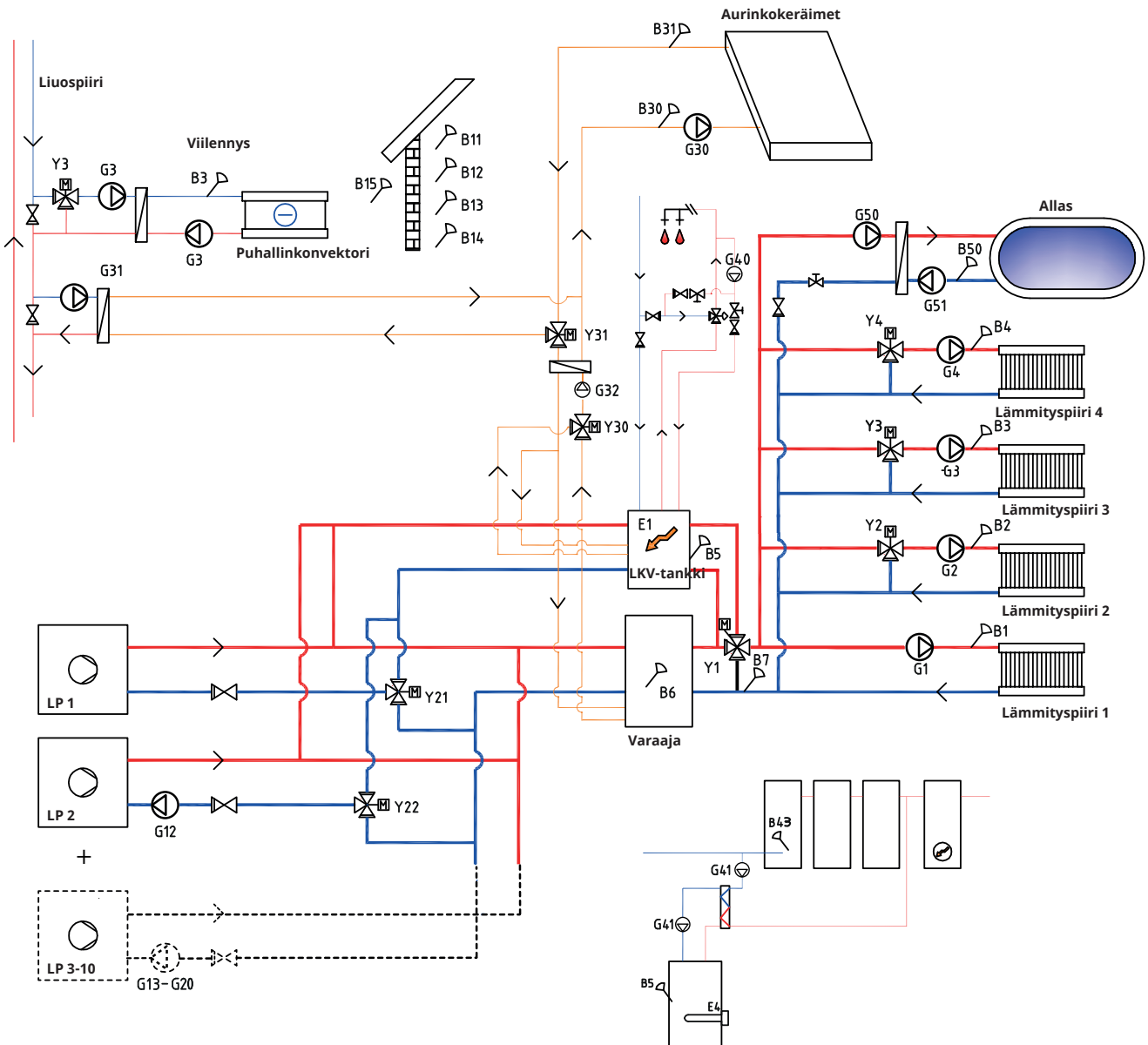
Huippulämpö voidaan sekoittaa varaajasta lämmityspiiriin menevään lämpöön bivalenttisella shunttiventtiilillä (Y1).

Lämpöpumput 1 ja 2 voidaan liittää vaihtoventtiileillä, jotka johtavat virtauksen joko LKV- tai lämmitysjärjestelmään. Muut lämpöpumput liitetään lämmityspiiriin.

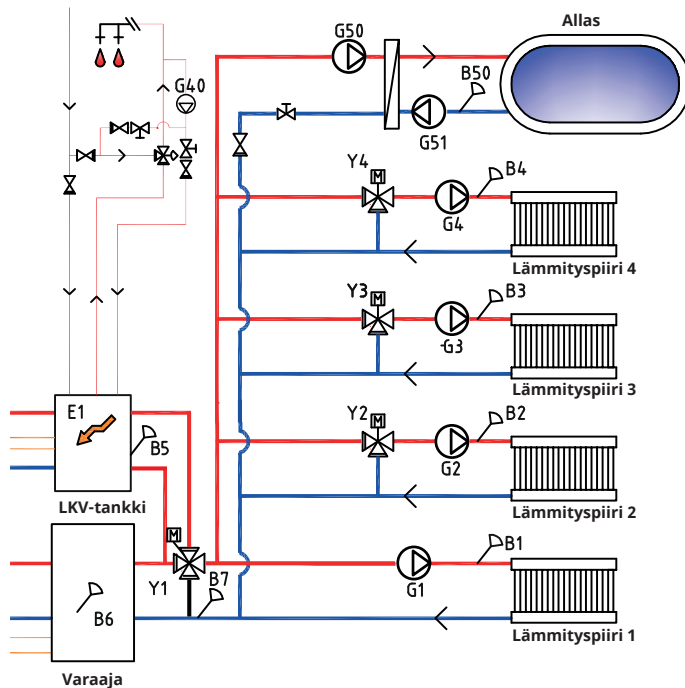
Aurinkolämmitys voidaan liittää vaihtoventtiilillä joko LKV-tankkiin tai varaajaan tai myös kallio- tai maalämpökierukkaan.

Viilennys on helppo liittää kalliolämmitysjärjestelmään.

- * Järjestelmä 6: CTC EcoPart i600m ilman CTC Expansion -lisävarustetta ei kata seuraavia osajärjestelmiä eikä niihin kuuluvia pumppuja, venttiilejä ja antureita:
- Lämpöpumput 3-10
 - Lämmityspiirit 3 ja 4
 - Viilennys
 - Kalliolämmön uudelleenlataus
 - Aurinkolämmitys
 - Lämpimän käyttöveden kierto (LKV-kierto)
 - Ulkoinen LKV-tankki
 - Allas



20.4.1 Järjestelmä 6 - Lämmityspiiri



CTC EcoPart i600M voidaan liittää neljään erillisellä huoneantureilla varustettuun lämmityspiiriin. Lämmityspiirit 2, 3 ja 4 liitetään shunttiventtiileillä (Y2, Y3 ja Y4).

Ulkoanturi (B15) on asennettava talon julkisivuun suojaan auringonsäteiltä. Se kytketään 2-johtimisella kaapelilla (vähintään 0,5 mm²).

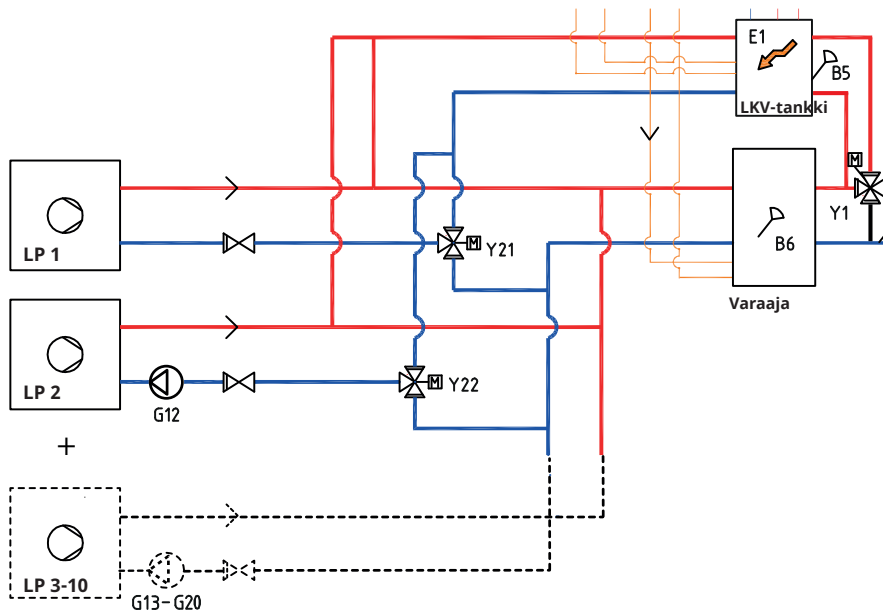
Huoneanturit (B11–B14) on asennettava kiinteistössä avoimiin paikkoihin, joissa lämpötilan voidaan odottaa olevan tyypillinen. Ne kytketään 3-johtimisella kaapelilla (vähintään 0,5 mm²).

Menovesianturit (B1–B4) sijoitetaan kyseisten lämmityspiirien menoveteen.

Anturi (B7) sijoitetaan lämmityspiiriin paluuveteen.

**Voimassa, jos on asennettu lisävaruste CTC Expansion.*

20.4.2 Järjestelmä 6 - Lämpöpumput



Voidaan asentaa enintään 10 lämpöpumppua (LP1–LP10) sekä vastaavaa latauspumppua (G11–G20). Latauspumppu G11 on asennettu tehtaalla LP1:een (CTC EcoPart i600m)

Latauspumppua 2 (G12) ohjataan CTC EcoPart i600M:stä. CTC EcoPart i600m:n latauspumppujen G13 ja G14 ohjaamiseen tarvitaan lisävaruste CTC Expansion.

Lämpöpumput 1 ja 2 voidaan liittää vaihtoventtiileillä, jotka johtavat virtauksen joko LKV- tai lämmityspiiriin. Jos asennetaan useita lämpöpumppuja, ne on liitettävä lämmityspiiriin. Venttiilien portit on asennettava oikein.

Lämpöpumput eivät saa virtaa CTC EcoPart i600M:n kautta.

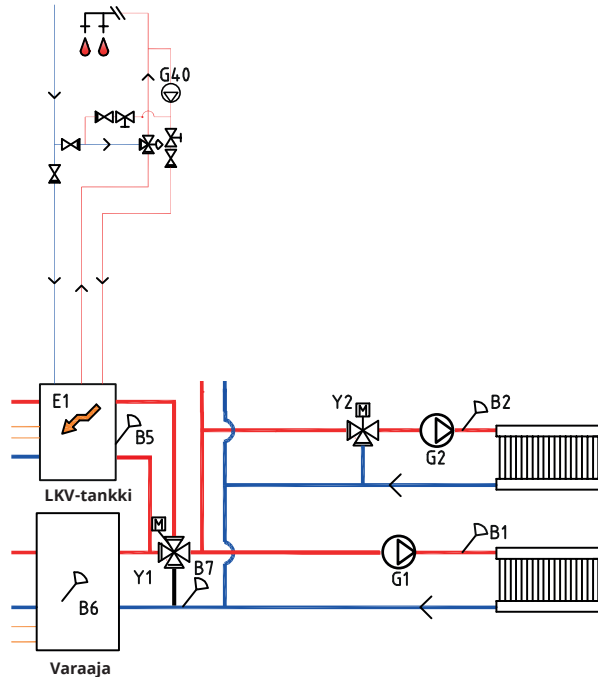
Lisätietoja on lämpöpumpun "Asennus- ja käyttöohjeessa".

20.4.3 Järjestelmä 6 - Lämmin käyttövesi

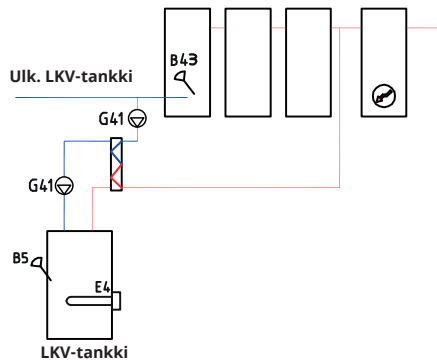
LKV-tankki ja huippulämpö E1 liitetään 4-teiseen bivalenttiseen shunttiventtiin (Y1).

Anturi B5 on asennettava LKV-tankkiin.

A-vaihtoehto



B-vaihtoehto

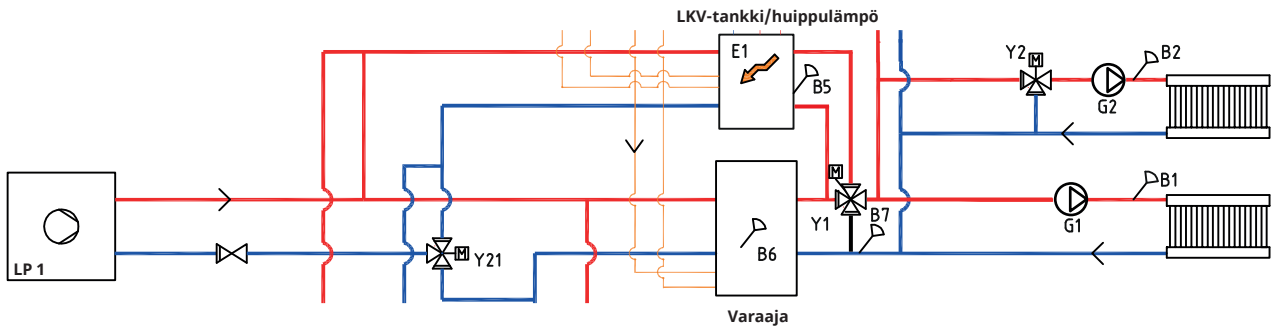


Lämpimän käyttöveden kierto (LKV kierto) saadaan pumpusta (G40). Sekoitusventtiili sekoittaa mukaan uuden lämpimän käyttöveden LKV-tankista, ja jäädytetty vesi vedetään alas säiliöön uudelleen lämmitettäväksi. Sulkuventtiilit ovat tarpeen tarkoitetun kierron varmistamiseksi. Säätöventtiilit mahdollistavat halutun virtauksen säätämisen piirille.

B-vaihtoehto on mahdollisuus asentaa lämmönvaihtimen kautta liitettävä/ liitettävät LKV-tankki/-tankit kuvan alempaan LKV-tankkiin. Tämä edellyttää, että anturi, ulkoinen LKV-tankki (B43) asennetaan ulkoiseen varaajaan ja kiertopumput (G41) lämmönvaihtimen eteen ja jälkeen.

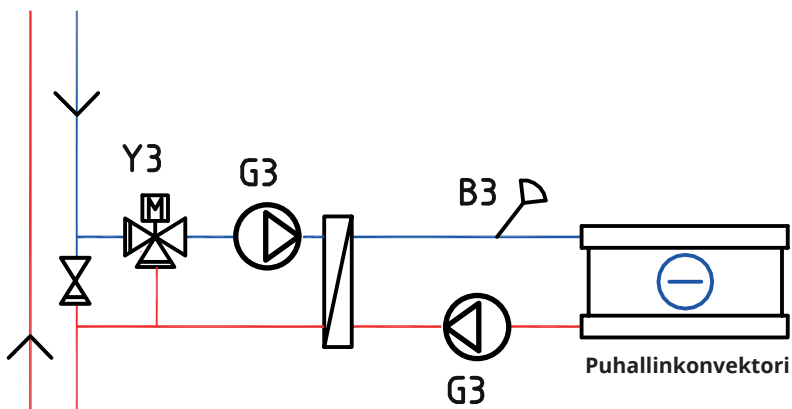
20.4.4 Järjestelmä 6 - Huippulämpö

Huippulämpö E1 liitetään LKV-tankkiin, ja se liitetään rinnakkain varaajan kanssa lämmitysjärjestelmään 4-teisellä bivalenttisella shunttiventtiilillä.



20.4.5 Järjestelmä 6 - Viilennys

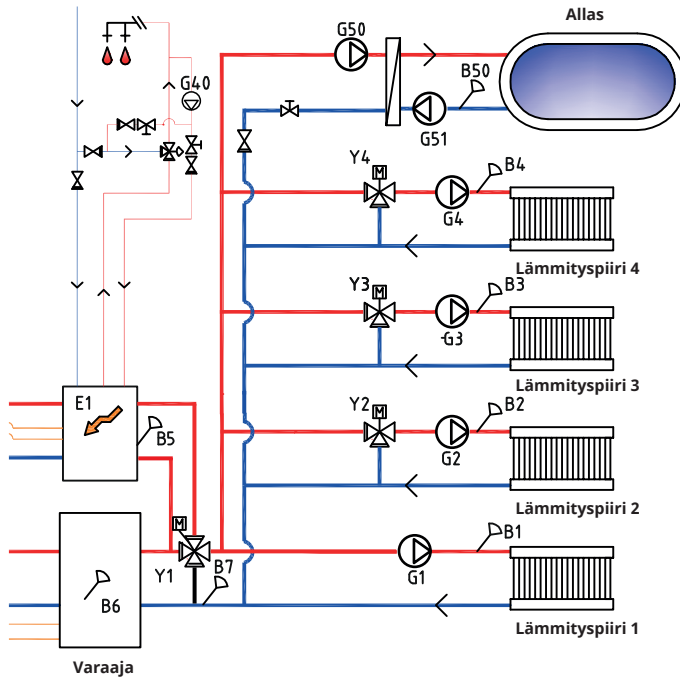
Jos viilennystoiminto on määritetty, shunttiventtiiliä Y3, latauspumppua G3 ja anturia B3 käytetään viilennyslaitetta varten (lämmityspiirin 3 sijaan). Lisätietoja liitännästä on viilennyslaitteen asennus- ja käyttöoppaassa.



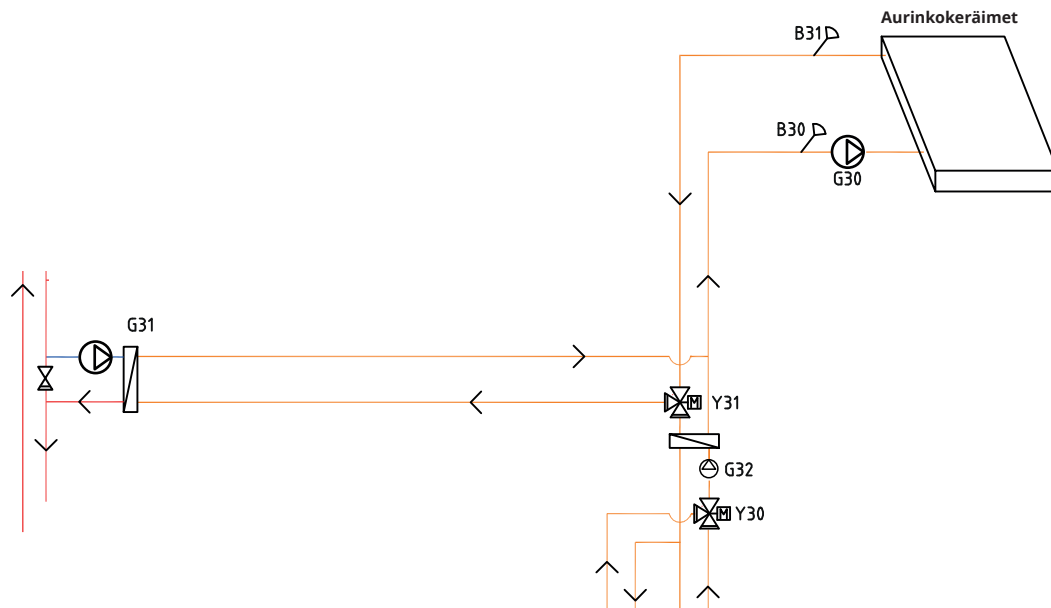
20.4.6 Järjestelmä 6 - Allas

Allas voidaan liittää rinnakkain lämmitysjärjestelmän kanssa alla olevan kuvan mukaan.

Latauspumppu G50 ja kiertopumppu G51 liitetään toisiinsa anturilla B50 ja lämmönvaihtimella.



20.4.7 Järjestelmä 6 - Aurinkolämmitys



Lämmin virtaus johdetaan aurinkokeräimistä LKV-tankkiin tai varaajaan tai myös kallio-/maalämpökierukkaan kallion/maan uudelleenlatausta varten, kun LKV-tankki on täysin ladattu.

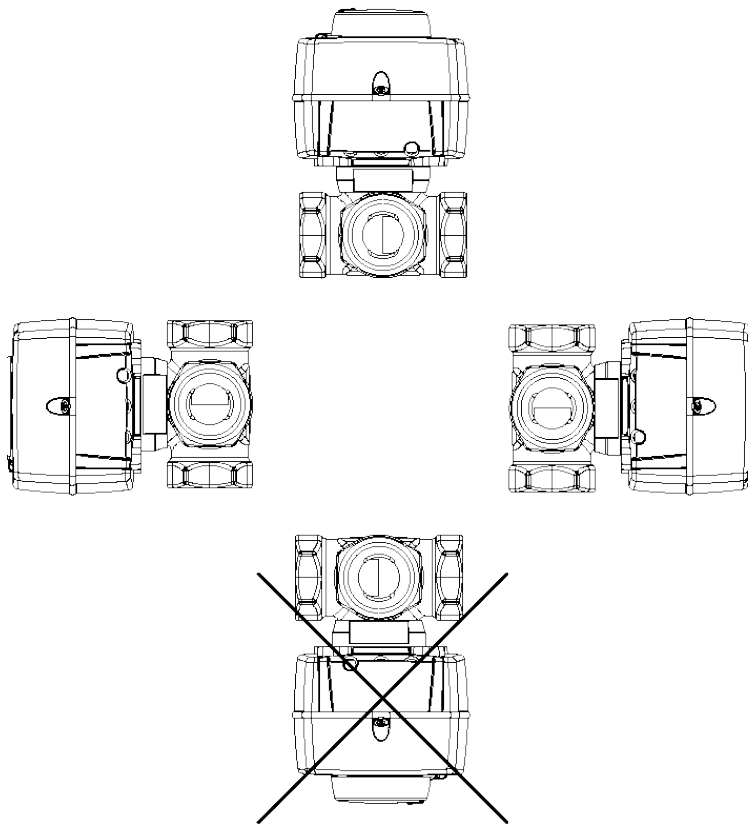
Virtausohjattu pumppu (G30) ja anturit B31 ja B30 asennetaan aurinkokeräimien yhteyteen.

Kallion/maan uudelleenlatausta varten liitetään vaihtventtiili (Y31), lämmönvaihdin ja latauspumppu (G31).

Vaihtventtiili (Y30) asennetaan yhdessä virtausohjatun pumpun (G32) ja lämmönvaihtimen kanssa ohjaamaan virtaus LKV-tankkiin tai varaajaan. Lämmönvaihdinta ja pumppua (G32) ei tarvitse asentaa aurinkolämmityspiiriin, jos liitetyssä LKV-/lämmitystankissa on kierukka.

Kun uudelleenlataustoiminto on käytössä, CTC EcoPart i600M käynnistää myös lämpöpumpun liuos-pumpun. Porausreiän (G31) uudelleenlatauksen latauspumppu varmistaa riittävän virtaaman lämmönvaihtimen läpi.

21. Venttiilit



21.1 Kolmitiesunttiventtiili

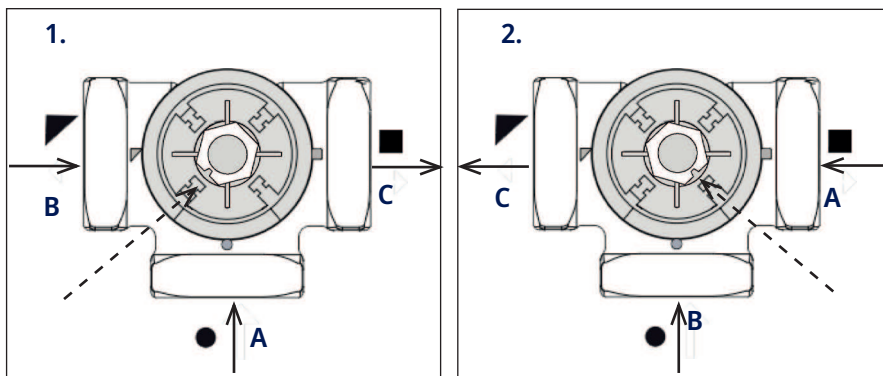
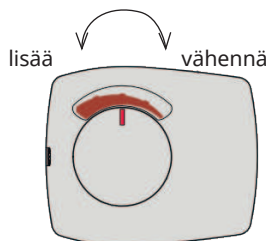
21.1.1 Kolmitiesunttiventtiili VRG 131 ARA 671

Asennusvaihtoehdot: CTC:n kolmitiesunttiventtiilit.

Huomaa liitäntöjen merkitykset ja akselin kytkimen paikka.

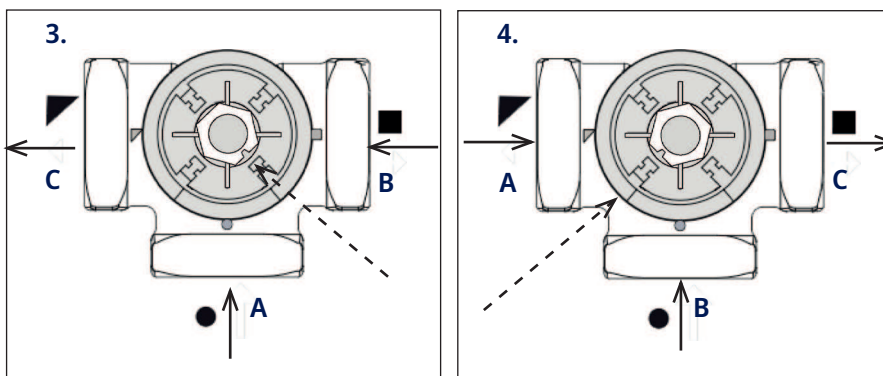
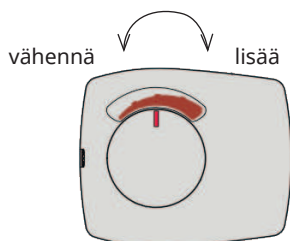
Kytchentä (1 ja 2)

Moottorin on käytävä myötäpäivään, jotta sulkeminen onnistuu.



Kytchentä (3 ja 4)

Moottorin on käytävä vastapäivään, jotta sulkeminen onnistuu.



Sunttimoottori asennetaan venttiiliin, kun nuppi on keskiasennossa.

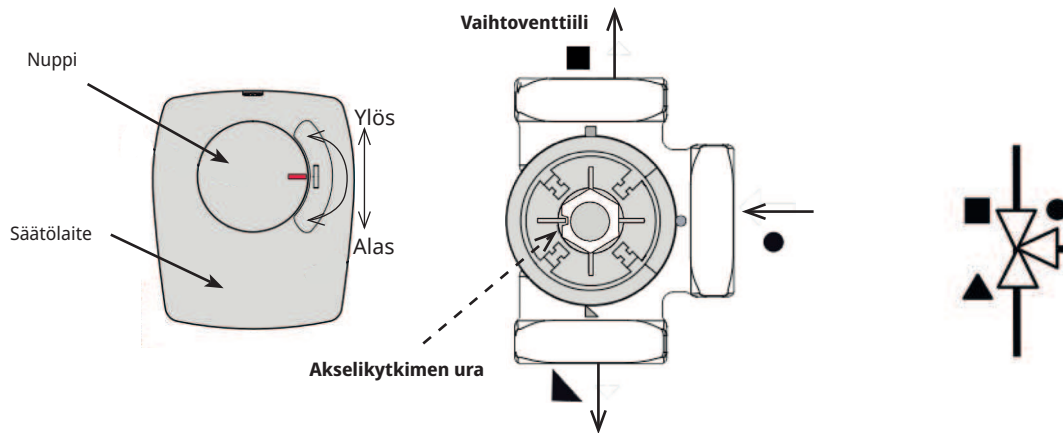
	Järjestelmä 1	Muut kytchentätävät
A	Lämpöpumpusta (jaetaan myös kattilan paluuliitäntään).	Paluuvesi
B	Kattilavesi (kattilan menovedestä)	Energialähteestä*
C	Patterin menovesi (vaihtoventtiilin porttiin AB)	Menovesi

*Energialähteellä tarkoitetaan sunttiventtiilin energialähdettä. Venttiili sekoittaa tämän energian järjestelmään.

Energia voi tulla lisäkattilasta, puukattilasta, aurinkoenergiäsäiliöstä tai lämpöjärjestelmän pääjohdosta.

21.2 Vaihtventtiilit

21.2.1 Vaihtventtiili ESBE VRG 230 /Ara 635

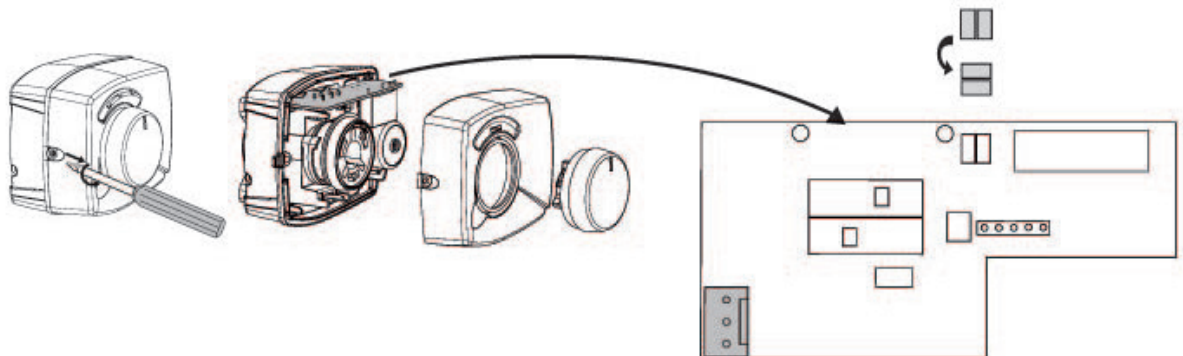


Sunttimoottori asennetaan venttiiliin, kun nuppi on keskiasennossa.

Venttiili voidaan asentaa toisin päin: oikealta vasemmalle, vasemmalta oikealle.

Moottorin käyntisuunta muutetaan säätölaitteen alla olevalla jumpperilla.

Silmukka kytketään aina kohti lämpöpumpua.

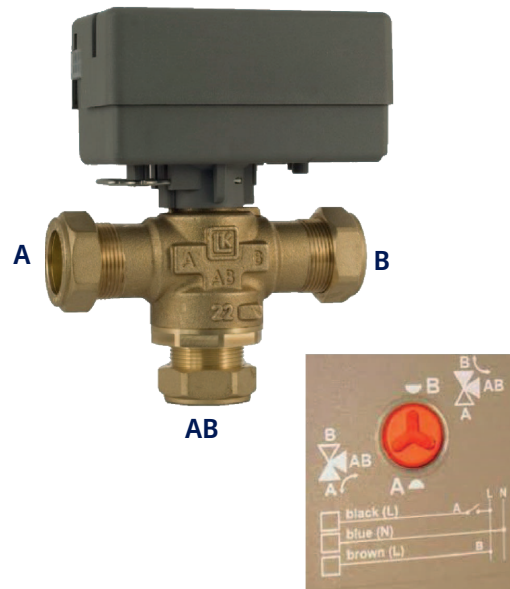


21.2.2 Vaihtventtiili LK EMV 110-K

Kun moottori siirtää jännitteen mustaan johtoon, portti A avautuu ja portti B sulkeutuu.

Virtaus, AB:stä A:han = lämpimän käyttöveden tuotto ja **Musta** on jännitteinen.

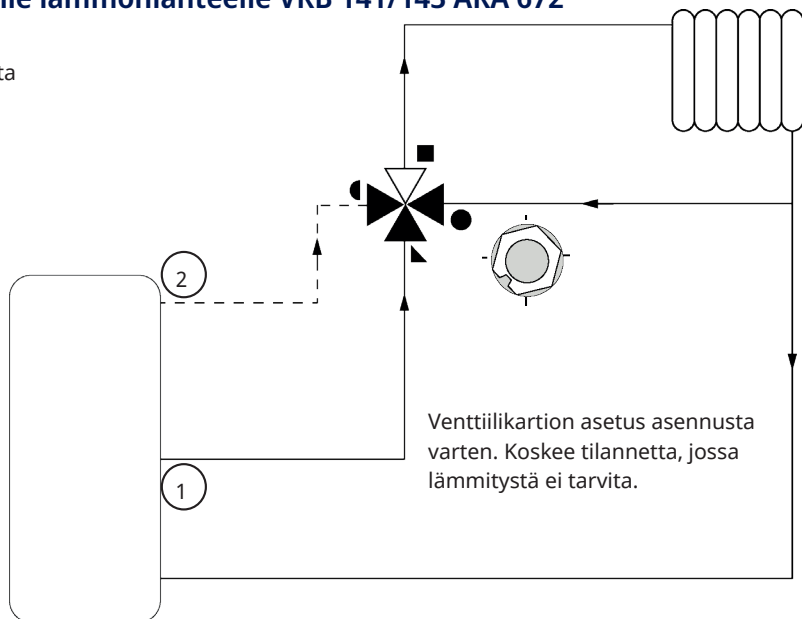
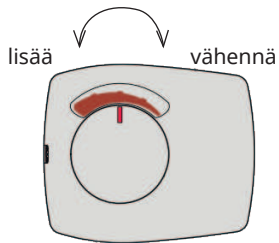
HUOM! Jotta suunta vaihtuisi, venttiiliä on "käännettävä".
Venttiili on aina asennettava virtauksen mukaan.



21.3 Shunttiventtiili kahdelle lämmönlähteelle

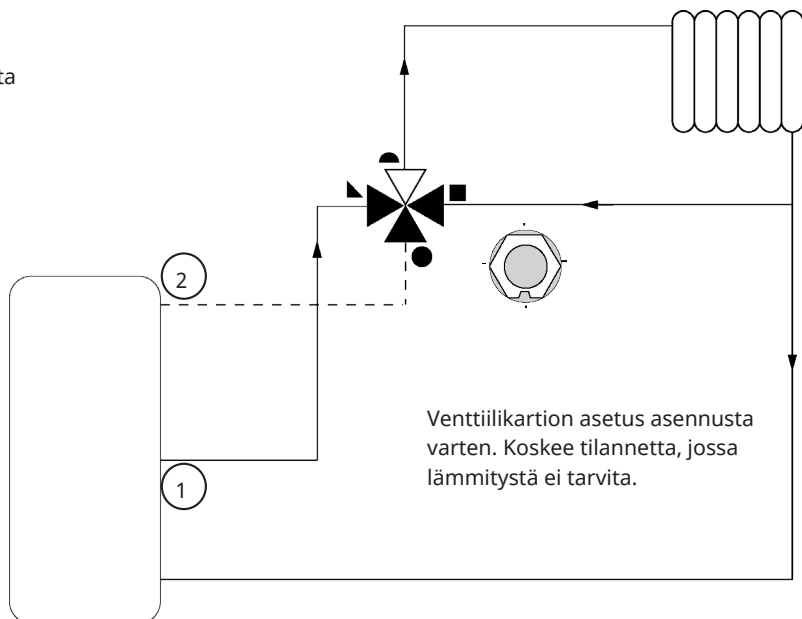
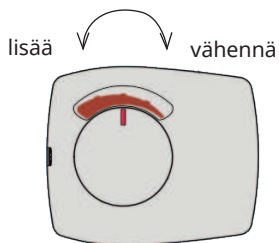
21.3.1 Shunttiventtiili kahdelle lämmönlähteelle VRB 141/143 ARA 672

Moottorin on käytävä myötäpäivään, jotta sulkeminen onnistuu.



21.3.2 Shunttiventtiili kahdelle lämmönlähteelle VRB 243/ARA 672

Moottorin on käytävä myötäpäivään, jotta sulkeminen onnistuu.



22. Sähköasennus kytkinrimat

Pätevän sähköasentajan on tehtävä CTC EcoPart i600M:n asennus ja kytkennät. Varmista, että staattisen sähkön vaaraa ei ole. Maadoita itsesi ottamalla kiinni jostakin maadoitetusta metalliosasta ennen piirilevyjen koskettamista.

Johdotukset on tehtävä voimassa olevien paikallisten määräysten mukaisesti.

22.1 Vahvavirta

Syöttö, EcoPart i600M

400V 3N~

Pienin ryhmäsulakekoko ilmoitetaan Teknisten tietojen kohdassa Nimellisvirta.

Moninapainen turvakytkin

Ensimmäiseksi asennetaan ylijänniteluokan III mukainen moninapainen turvakytkin, joka varmistaa erottamisen kaikista virranlähteistä.

22.1.1 Shunttiventtiilit (Y1, Y2, Y3, Y4)

230V 1N~

1,5 m:n 1,5 mm²:n kaapeli, nolla, avaa, sulje.

Shunttimootorit kytketään piirilevyyn/kytkinrimaan:

(Y1) Shuntti 1

Avaa:	napa A27
Sulje:	napa A28
Nolla:	napa A29

(Y2) Shuntti 2

Avaa:	napa A15
Sulje:	napa A16
Nolla:	napa A17

(Y3) Shuntti 3, laajennuskortti X6*

Avaa:	napa 12
Sulje:	napa 13
Nolla:	napa 14

(Y4) Shuntti 4, laajennuskortti X7*

Avaa:	napa 18
Sulje:	napa 19
Nolla:	napa 20

Tarkista testaamalla moottori ohjausjärjestelmän valikossa "Edistyneempi / Huolto / Toimintatesti", että avaus- ja sulkusignaalit on kytketty oikein.

22.2 CTC EcoPart i600M:n ja EcoAir-/EcoPart-laitteen välinen tiedonsiirto

Tiedonsiirtokaapelina käytetään suojattua 4-johtimista LiYCY (TP) -kaapelia, jonka tietoa siirtävät johtimet ovat punotut. Tämä on asennettava CTC EcoPart i600M:n kytkinrimojen G51 (ruskea), G52 (valkoinen), G53 (vihreä) ja sarjan seuraavan lämpöpumpun välille. Kaikkia lämpöpumppuja ohjataan CTC EcoPart i600M:n näytöltä

Lämpöpumppujen jännitteensyöttö

Lämpöpumput saavat jännitteen erikseen, ei CTC EcoPart i600M:stä.

**Voimassa, jos on asennettu lisävaruste CTC Expansion.*

22.2.1 Vaihtventtiilit (Y21, Y22)

230V 1N~

2,5 m kaapeli 1,5 mm²

Kun navassa A18 tai vastaavasti X7/24 on jännite, virtaus kulkee LKV-järjestelmään päin. Kun se ei ole jännitteinen, virtaus kulkee lämmityspiiriin päin.

Vaihtventtiilit kytketään seuraaviin kytkinrimoihin:

(Y21) Vaihtventtiili 1

Relelähtö	napa A18
Vaihe	napa A19
Nolla:	napa A20

(Y22) Vaihtventtiili 2, laajennuskortti X7

Relelähtö	napa 24
Vaihe	napa 25
Nolla:	napa 26

Tarkasta vaihtventtiilin toiminta testaamalla se ohjausjärjestelmän valikossa "Edistyneempi / Huolto / Toimintatesti".

Toimintovalikon ALAS-tilassa portti ▲ on auki (moottorin nuppia käännetään myötäpäivään (CW)). YLÖS-tilassa portti ▲ on auki (moottorin nuppia käännetään vastapäivään (CCW)).

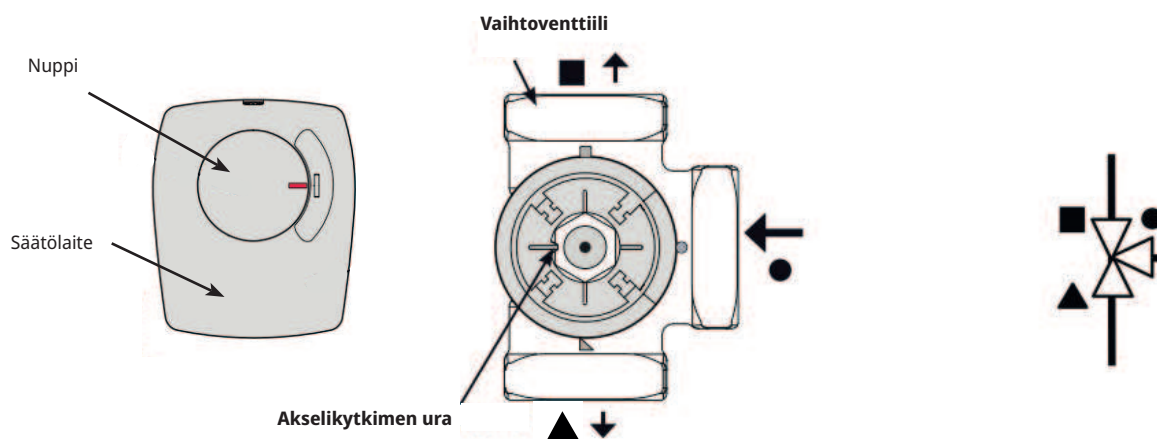
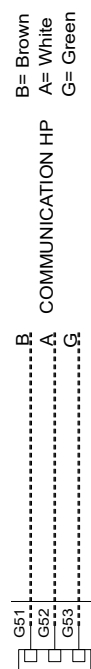
Moottori on asennettu vaihtventtiiliin ruuvilla. Moottori irrotetaan seuraavasti: irrota nuppi vetämällä se ulos, irrota sisäpuolella oleva ruuvi ja irrota moottori.

Vikojen ehkäisemiseksi käännä säätölaite ja vaihtventtiili lähtöasentoon kuvien mukaista asennusta varten. Vedä ulos säätölaitteen nuppi ja käännä se keskiasentoon.

Portin ● on oltava täysin auki, ja porttien ■ ja ▲ on oltava osittain auki. Varmista, että valkoisen akselikytkimen ura on kuvan mukaisessa asennossa. Tämän jälkeen vaihtventtiili ja säätölaite asennetaan yhteen kuvan mukaan tai käännettyinä 90 asteen kulmaan suhteessa toisiinsa.

Jos portit ▲ ja ■ ovat siirtyneet hydraulikytkennässä, moottori on kytkettävä uudelleen, jotta tapahtuu päinvastainen kääntyminen. Tämä tehdään kahden jumperin avulla moottorin sisältäpäin.

HUOM! Moottorin suuntaa ei voi muuttaa vaihtamalla mustaa ja ruskeaa kaapelia.



22.2.1.1 Vaihtventtiili aktiivinen viilennys (Y61)*

230V 1N~

Vaihtventtiili kytketään seuraaviin kytkinrimoihin, laajennuskortti X7: Venttiili aktivoituu, kun lämpöpumput tuottavat viilennystä, ja ne asennetaan järjestelmiin, joissa on erillinen lämmitys-/viilennyssäiliö.

Relelähtö:	napa 30
Nolla:	napa 32
Vaihe:	napa 25

Tarkista toiminta testaamalla venttiili valikossa "Edistyneempi > Huolto > Toimintatesti".

22.2.1.2 Vaihtventtiili aktiivinen viilennys tarve (Y62)*

230V 1N~

Vaihtventtiili kytketään seuraaviin kytkinrimoihin, laajennuskortti X6: Venttiili aktivoituu, kun viilennystä tarvitaan, ja se asennetaan järjestelmiin, joissa on erillinen lämmitys-/viilennyssäiliö lämpövuodon välttämiseksi.

Relelähtö:	napa 8
Nolla:	napa 11
Vaihe:	napa 9

Tarkista toiminta testaamalla venttiili valikossa "Edistyneempi > Huolto > Toimintatesti".

22.2.2 Järjestelmäpumput (G1, G2, G3, G4)

230V 1N~

Järjestelmäpumput kytketään seuraaviin kytkinrimoihin:

(G1) Järjestelmäpumppu 1

Vaihe:	napa A31
Nolla:	napa A33
Maa:	napa PE

(G2) Järjestelmäpumppu 2

Vaihe:	napa A36
Nolla:	napa A34
Maa:	napa PE

(G3) Järjestelmäpumppu 3, laajennuskortti X6*

Vaihe:	napa 15
Nolla:	napa 17
Maa:	napa 16

(G4) Järjestelmäpumppu 4, laajennuskortti X7*

Vaihe:	napa 21
Nolla:	napa 23
Maa:	napa 22

Tarkasta pumpun kytkentä testaamalla se ohjausjärjestelmän valikossa "Edistyneempi / Huolto / Toimintatesti".

**Voimassa, jos on asennettu lisävaruste CTC Expansion.*

22.2.3 Latauspumppu, LP2 (G12)

230V 1N~

Latauspumppua 2 (G12) ohjataan CTC EcoPart i600M:stä. CTC EcoPart i600m:n latauspumppujen G13 ja G14 ohjaamiseen tarvitaan lisävaruste CTC Expansion.


Latauspumppu 2 voidaan kytkeä piirikorttiin/kytkinrimaan:

(G12) Latauspumppu 2

WILO Stratos Para
GRUNDFOS UPM GEO 25-85

PWM+:	ruskea	G48
GND:	sininen	G47

Tarkasta pumpun kytkentä testaamalla se ohjausjärjestelmän valikossa "Edistyneempi / Huolto / Toimintatesti".

 Varmista, että kiertopumput on kytketty oikein koekäyttämällä ne ohjausjärjestelmän valikossa "Edistyneempi / Huolto / Toimintatesti".

22.2.4 Huippulämpö (E1, E3, E4)

Huippulämmönlähteet kytketään seuraaviin kytkinrimoihin:

(E1) Relelähtö

Relelähtö A8:	napa A11
---------------	----------

(E3) EcoMiniEI

Komm 230V	A30
-----------	-----

HUOM! CTC EcoPart i600M:llä ja EcoMiniEI-laitteella on oltava yhteinen kytkentä nollarimaan.

(E4) Huippulämpö LKV

Relelähtö A8:	napa A13
---------------	----------

22.2.5 Kiertopumppu, LKV (G40)*

230V 1N~

Kiertopumppu kytketään seuraaviin kytkinrimoihin laajennuskortissa X6:

Vaihe:	napa 1
Nolla:	napa 3
Maa:	napa 2

22.2.6 Pumppu, ulk. LKV-tankki (G41)*

230V 1N~

Pumppu kytketään seuraaviin kytkentärimoihin: (G41) Latauspumppu, laajennuskortti (X7):

Vaihe:	napa 27
Nolla:	napa 29
Maa:	napa 28

**Voimassa, jos on asennettu lisävaruste CTC Expansion.*

22.2.7 Aurinkopumput (G30, G32)*

WILO Stratos PARA -malliset PWM-aurinkopumput (G30 ja G32) eroavat muista PWM-pumpuista. Aurinkopumput pysähtyvät PWM-ohjaussignaalin katketessa, mutta muut PWM-pumput siirtyvät 100 %:n tehoon signaalin katketessa.

22.2.7.1 Kiertopumppu, aurinkokeräimet (G30) -Wilo Stratos Para

230V 1N~

Kiertopumppu kytketään seuraaviin kytkinrimoihin laajennuskortissa X5:
Huomioi kaapelivärit!

PWM+:	valkoinen	napa 1
GND:	ruskea	napa 2

Tarkista toiminta koekäyttämällä pumpun ohjausjärjestelmän valikossa "Edistyneempi / Huolto / Toimintatesti".



(G30) Kiertovesipumppu, aurinkokeräin - Grundfos UPM3 Solar

230V 1N~

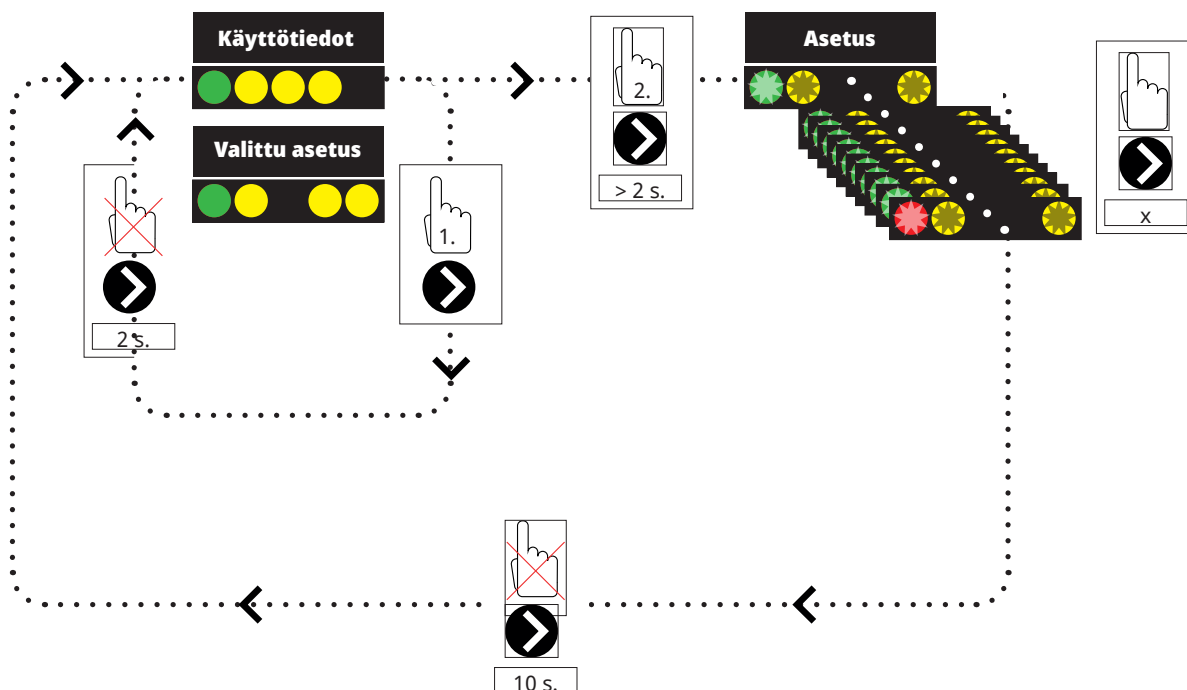
Kiertopumppu kytketään seuraaviin kytkinrimoihin laajennuskortissa X5:
Huomioi kaapelivärit!

PWM+:	ruskea	napa 1
GND:	sininen	napa 2

Tarkista toiminta koekäyttämällä pumpun ohjausjärjestelmän valikossa "Edistyneempi / Huolto / Toimintatesti".



Pumpun asetuksena on oltava PWM Cprofile (default)



*Voimassa, jos on asennettu lisävaruste CTC Expansion.

1. Paina lyhyesti kiertopumpun nuolta pumppuun asetetun toimintatilan näyttämiseksi. Kahden sekunnin kuluttua näyttö palaa käyttötietoihin.

2. Kun kiertopumpun nuolta painetaan 2 sekuntia, ledit alkavat vilkkua ja asetustilaa voidaan muuttaa. Paina niin monta kertaa, kunnes haluttu tila vilkkuu. 10 sekunnin kuluttua näyttö palaa käyttötietoihin.

Käyttötiedot:

	Valmiustila (vilkkuu)
	0 % - P1 - 25 %
	25 % - P2 - 50 %
	50 % - P3 - 75 %
	75 % - P4 - 100 %

Asetustilan valinta

Control Mode	Mode	xx-75	xx-105	xx-145	
Constant Curve		4,5 m	4,5 m	6,5 m	
Constant Curve		4,5 m	5,5 m	8,5 m	
Constant Curve		6,5 m	8,5 m	10,5 m	
Constant Curve		7,5 m	10,5 m	14,5 m	
Control Mode	Mode	xx-75	xx-105	xx-145	
PWM C Profile					
PWM C Profile					
PWM C Profile					
PWM C Profile					

Hälytystiedot:

	Estetty - Lukittu
	Jännite riittämätön - Syöttöjännite alhainen
	Sähkövika

22.2.7.2 Pumppu, lämmönvaihdin, aurinkokeräimet (G32) - WiloStratos Para

230V 1N~

Pumppu VVX kytketään seuraaviin kytkinrimoihin laajennuskortissa X5:

Huomioi kaapelivärit!

PWM+:	valkoinen	napa 3
GND:	ruskea	napa 4

Tarkista toiminta koekäyttämällä pumppu ohjausjärjestelmän valikossa "Edistyneempi / Huolto / Toimintatesti".



22.2.8 Vaihtventtiili, aurinko, LKV (Y30)*

230V 1N~

Vaihtventtiili kytketään seuraaviin kytkinrimoihin, laajennuskortti X6:

Ohjausjännite:	napa 4
Vaihe:	napa 5
Nolla:	napa 7
Maa:	napa 6

22.2.9 Aurinko, uudelleenlataus, porausreikä (Y31/G31)*

22.2.9.1 Vaihtventtiili, aurinko (Y31)

230V 1N~

HUOM! On tärkeää, että vaihejännite kytketään kohtaan L (napa 9). Katso sähkökaavio.

Vaihtventtiili kytketään seuraaviin kytkinrimoihin:

(Y31) Vaihtventtiili, laajennuskortti X6:

Relelähdt 8A:	Avaa kallio	napa 8	ohjaa myös seuraavaa: latauspumppu, uudelleenlataus, porausreikä (G31)
Vaihe:	Avaa säiliö	napa 9	
Nolla:		napa 11	

Venttiili 582581001 (ks. kuva), kytketään ainoastaan relelähdön kanssa, X6-napa 8 ja nolla, X6-napa 11.

Napa 8 kytketään ulkoiseen kytkinrasiaan, joka jakaa jännitteen seuraaville: vaihtventtiili, aurinko (Y31) ja latauspumppu, uudelleenlataus, porausreikä (G31). Katso sähkökaavio.

Tarkista toiminta testaamalla venttiili ohjausjärjestelmän valikossa Edistyneempi / Huolto / Toimintatesti.

582581001 22 3/4"



**Voimassa, jos on asennettu lisävaruste CTC Expansion.*

22.2.9.2 Latauspumppu, uudelleenlataus, porausreikä (G31)*

230V 1N~

Latauspumppu kytketään seuraaviin kytkentärimoihin:

(G31) Latauspumppu, laajennuskortti X6:

Vaihe:	napa 8	ohjaa myös seuraavaa: vaihtuventtiili, aurinko (Y31)
Nolla:	napa 11	
Maa:	napa 10	

Napa 8 kytketään ulkoiseen kytkinrasiaan, joka jakaa jännitteen seuraaville: vaihtuventtiili, aurinko (Y31) ja latauspumppu, uudelleenlataus, porausreikä (G31). Katso sähkökaavio.

Tarkista toiminta testaamalla pumppu valikossa "Edistyneempi > Huolto > Toimintatesti".

22.2.10 Pumput, allas (G50 ja G51)*

230V 1N~

Molemmat pumput (G50) ja (G51) kytketään seuraaviin kytkinrimoihin:

Pumput, allas (G50 ja G51), laajennuskortti X7:

Vaihe:	napa 33
Nolla:	napa 35
Maa:	napa 34

Napa 33 kytketään ulkoiseen kytkinrasiaan, joka jakaa jännitteen varauspumpulle (G50) ja kiertopumpulle (G51).

Tarkista toiminta koekäyttämällä pumppu ohjausjärjestelmän valikossa "Edistyneempi / Huolto / Toimintatesti".

22.3 Suojapienjännite (anturi)

Anturit, jotka kuuluvat järjestelmäratkaisuihin (kytkentäkaaviot 1–6), on asennettava piirilevyyn/kytkinrimaan seuraavan mukaan: Kaikki anturit ovat lämpötila-antureita. Kaikkia anturikaapeleita on oltava 0,5 m jäljellä tuotteessa läpivirtauslämmittimen vaihtoa varten.



Kaikkia anturikaapeleita on oltava 0,5 m jäljellä tuotteessa läpivirtauslämmittimen vaihtoa varten.

22.3.1 Huoneanturit (B11, B12, B13, B14)

Huoneanturikaapelit kytketään seuraavasti:

(B11) Huoneanturi 1

liitin nro:	G17	hälytyslähtö
liitin nro	G18	GND
liitin nro	G19	tulo

(B12) Huoneanturi 2

liitin nro:	G20	hälytyslähtö
liitin nro	G21	GND
liitin nro	G22	tulo

(B13) Huoneanturi 3, laajennuskortti X4*

liitin nro:	19	hälytyslähtö
liitin nro	20	tulo
liitin nro	21	GND

*Voimassa, jos on asennettu lisävaruste CTC Expansion.

(B14) Huoneanturi 4, laajennuskortti X4*

liitin nro:	22	hälytyslähde
liitin nro	23	tulo
liitin nro	24	GND

Huoneanturit on asennettava kiinteistössä seisomakorkeudelle avoimiin paikkoihin, joissa on hyvä ilmanvaihto ja joissa lämpötilan voidaan odottaa olevan tyypillinen (eli ei lämmön- tai kylmänlähteiden läheisyyteen). Anturi sijoitetaan pään korkeudelle. Jos sijainnista ei olla varmoja, anturi voidaan ripustaa löysällä vaakasuoralla kaapelilla parhaan sijainnin löytämiseksi.

KytKentä: 3-johtiminen kaapeli, vähintään 0,5 mm², anturin ja ohjausrasian välillä. Kaapelit kytketään yllä olevan taulukon mukaan.

Ohjaus hälyttää käynnistyksen yhteydessä, jos anturi on kytketty väärin. Tarkista hälytysvalon toiminta testaamalla se valikossa "Edistyneempi / Huolto / Toimintatesti".

Ohjausjärjestelmässä voidaan valita, onko huoneanturi käytössä. Jos huoneanturia ei oteta käyttöön, lämmitystä ohjataan ulkoanturin/ menovesianturin kautta. Huoneanturin hälytysvalo toimii silti normaalisti. Huoneanturin ei tarvitse olla asennettu, jos huoneanturia ei oteta käyttöön.

22.3.2 Ulkoanturi (B15)

Ulkoanturi on asennettava talon julkisivuun, pääasiassa pohjois- ja koillis-/ luoteissuuntien väliin. Anturi on sijoitettava siten, että auringonsäteet eivät osu siihen, mutta anturi voidaan myös varustaa aurinkosuojalla, jos sopivan sijainnin löytäminen on muuten vaikeaa. Muista, että aurinko nousee/laskee eri kulmassa aikaisin keväällä, kesällä ja syksyllä.

Anturi on sijoitettava julkisivuun noin kolmen neljäsosan korkeudelle, jotta se havaitsee oikean ulkolämpötilan ilman vaikutusta lämmönlähteistä, esimerkiksi ikkunoista, infrapunalämmittimistä, ilmaventtiileistä jne.

KytKentä: 2-johtiminen kaapeli (vähintään 0,5 mm²) anturin ja ohjausmoduulin välillä.

Anturi kytketään ohjausmoduulin kytkinrimoihin G11 ja G12. Ulkoanturin liitäntä on nuolien kohdalla.

HUOM!

- Anturi voidaan asentaa max. 30 metrin päässä ohjausyksiköstä.
- Skaalaa ja taita kaapelin johtimet kaksin kerroin, jos käytetään ohutta kaapelia.
On tärkeää, että kytkentäkohdissa on hyvä kontakti.

**Voimassa, jos on asennettu lisävaruste CTC Expansion.*

22.3.3 Menovesianturit (B1, B2, B3*, B4*)

Anturit havaitsevat lämpöpattereihin menevän lämpötilan. Menovesianturi kiinnitetään putkeen hihnoilla tai vastaavilla kiinnitysvälineillä. Anturin kärki havaitsee lämpötilan, joten sen kontakti on tärkein. Anturi on eristettävä, jotta ympäristön lämpötila ei vaikuta mittaukseen. Optimoi sen toiminta käyttämällä kontaktitahnaa.

(B1) Menovesianturi 1

Sijainti: menovesi lämmityspiiriin 1.
Anturi kytketään piirilevyn kohtiin G13 ja G14.

(B2) Menovesianturi 2

Sijainti: menovesi lämmityspiiriin 2 järjestelmäpumpun G2 jälkeen.
Anturi kytketään piirilevyn kohtiin G15 ja G16.

(B3) Menovesianturi 3*

Sijainti: menovesi lämmityspiiriin 3 järjestelmäpumpun G3 jälkeen.
Anturi kytketään laajennuskortin X3 kohtiin 13 ja 14.

(B4) Menovesianturi 4*

Sijainti: menovesi lämmityspiiriin 4 järjestelmäpumpun G4 jälkeen.
Anturi kytketään laajennuskortin X2 kohtiin 7 ja 8.

(B5) Anturi LKV

Sijainti: upotusputki tai vaippapinta LKV-tankissa.
Anturi kytketään piirilevyn kohtiin G63 ja G64.

(B43) Anturi, ulk. LKV-tankki

Sijainti: upotusputki tai vaippapinta LKV-tankissa.
Anturi kytketään laajennuskortin X2 kohtiin 9 ja 10.

(B6) Varaajan anturi

Sijainti: upotusputki tai vaippapinta LKV-tankissa.
Anturi kytketään piirilevyn kohtiin G65 ja G66.

(B7) Paluuanturi lämmityspiiri

Sijainti: paluuvesi lämmityspiiristä.
Anturi kytketään piirilevyn kohtiin G31 ja G32.

(B8) Savukaasuanturi

Sijainti: upotusputki tai vaippapinta puukattilan savukaasukanavassa.
Anturi kytketään piirilevyn kohtiin G35 ja G36.

(B9) Ulkoisen kattilan anturi

Sijainti: upotusputki tai vaippapinta kattilassa.
Anturi kytketään piirilevyn kohtiin G61 ja G62.

(B10) Anturi ulkoinen kattila ulos

Sijainti: menovesi kattilan luona.
Anturi kytketään piirilevyn kohtiin G71 ja G72.

(B30) Keräin sisään*

Sijainti: paluuvesi aurinkokeräimiin.
Anturi kytketään laajennuskortin X1 kohtiin 3 ja 4.

(B31) Keräin ulos*

Sijainti: vesi aurinkokeräimistä.
Anturi kytketään laajennuskortin X1 kohtiin 1 ja 2.

**Voimassa, jos on asennettu lisävaruste CTC Expansion.*

(B50) Anturi, allas*

Sijainti: paluuvesi allaspumpun ja altaan välissä.
Anturi kytketään laajennuskortin X3 kohtiin 15 ja 16.

(B61) Anturi, viilennys*

Sijainti: viilennystankissa.
Anturi kytketään laajennuskortin X3 paikkoihin 17 ja 18.

(B73) Anturi, paluu viilennys*

Sijainti: paluuputki lämmityspiiristä 1.
Anturi kytketään laajennuskortin X3 paikkoihin 11 ja 12.

Sähköasentajan tekemät säädöt

Asentaja tekee seuraavat säädöt kytkennän jälkeen:

- Pääsulakkeen koon valinta.
- Tehorajan valinta.
- Huoneanturin liitännän tarkastus.
- Tarkista, että liitettyjen anturien arvot vastaavat oletettuja.
- Tee tarkistus seuraavasti.

Huoneanturin liitännän tarkastus

1. Siirry valikon ”Edistyneempi / Huolto / Toimintatesti / Lämmityspiiri” kohtaan Huoneanturi LED.
2. Valitse ”Päälle”. Tarkista, että huoneanturin LED-valo palaa. Jos diodi ei pala, tarkista johdot ja liitäntä.
3. Valitse ”Pois”. Jos LED-valo sammuu, säätö toimii.

Liitetyn anturin tarkistus

Mikäli jokin antureista on virheellisesti liitetty, siitä tulee ilmoitus näyttöön, esim. ”Hälytys anturi ulkona”. Jos useampi anturi on liitetty virheellisesti, hälytykset näytetään eri riveillä. Jos yhtään hälytystä ei näy, anturit on liitetty oikein. Huomaa, että huoneanturin (LED-valon) hälytystoiminto ei näy näytössä, vaan se on tarkastettava huoneanturista.

22.3.4 Paine/tasovahti

Joissakin tapauksissa kylmäainepuolen tiiviys on suojattava erityisen hyvin paikallisten olosuhteiden tai määräysten vuoksi. Vaatimukset koskevat esimerkiksi tiettyjä kuntia, joissa asennus tapahtuu pohjavesialueella.

Paine-/tasovahti kytketään liittimiin K22/K23/K24/K25 ja määritellään sitten valikossa Edistyneempi / Määrittele / Lämpöpumppu. Vuodon sattuessa kompressori ja liuospumppu pysähtyvät ja Virtaus/tasovahti näkyy näytöllä.

**Voimassa, jos on asennettu lisävaruste CTC Expansion.*

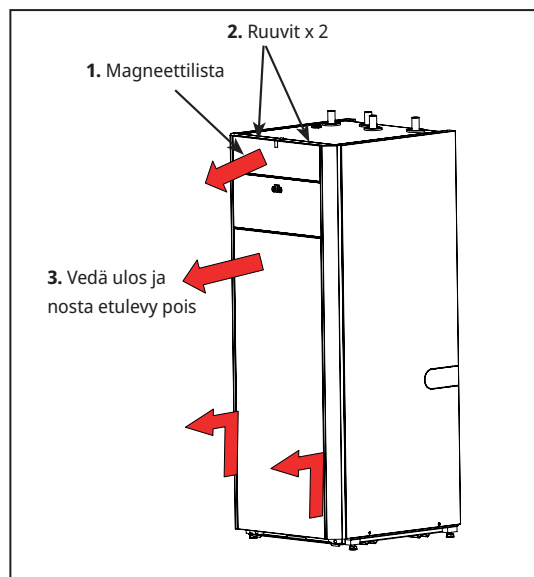
22.4 Ethernet-kaapelin asennus

Verkkoyhteyden ja sovelluksen määrittämistä ja aktivointia varten asennettava Ethernet-kaapeli.

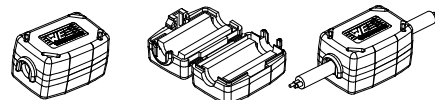
Etulevy on irrotettava Ethernet-kaapelin asennusta varten.

1. Poista magneettilista, joka on kiinnitetty magneeteilla. Jos ilmenee ongelmia, käytä pientä ruuvitalttaa yläreunan kourussa.
2. Löysää kaksi päällä olevaa ruuvia.
3. Käännä etulevy auki, nosta ylös ja aseta se sivuun.
4. Avaa ferriitti tarvikepakkauksesta, purista kiinni Ethernet-kaapelin ja liitäntän ympärille.
5. Liitä Ethernet-kaapeli näyttöön.
6. Liitä Ethernet-kaapelin toinen pää takalevyn RJ45-jakorasiaan.
7. Liitä oma Ethernet-kaapeli jakorasiasta verkkopistorasiaan tai reitittimeen.

Jos haluat sallia ja määrittää yhteyden, katso luku "Kommunikaatio" kappaleessa "Edistyneempi/Määrittele".

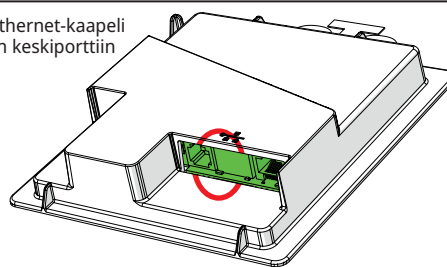


4.

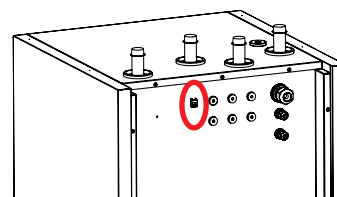


5.

Liitä Ethernet-kaapeli näytön keskiporttiin




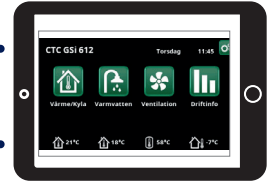
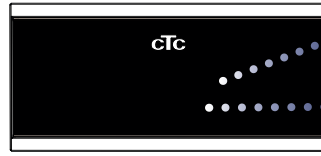
6.





22.5 Remote - Näytön peilaus

- Kytke Ethernet-kaapeli, katso edellinen sivu.
- Edistyneempi / Määrittele / Kommunikaatio / Web - Kyllä. Antaa tuotteen muodostaa yhteyden salaamattomalla verkkoliikenteellä lähiverkkoon. Reititin ja palomuri Internetiin päin tarvitaan.
- Edistyneempi / i - Skannaa QR-koodi tabletilla tai älypuhelimella. 
- Tallenna suosikiksi/kuvakkeena puhelimeen/tabletille/tietokoneeseen. Kun älypuhelin/tabletti on yhdistetty paikalliseen verkkoon, päästään tuotteen kosketusnäyttöön aivan kuin käyttäisit tuotteen näyttöä.
- Sovelluksessa: skannaa QR-koodi tai kirjoita osoite "http://ctcXXXX/main.htm". (XXXX = näytön sarjanumeron neljä viimeistä numeroa, esimerkiksi sarjanro 888800000040 = "http://ctc0040/main.htm"). Ongelmatilanteissa: päivitä laite nykyiseen IP-numeroon napsauttamalla linkkiä.



Tabletti/älypuhelin/tietokone lähiverkon kosketusnäyttönä "Edistyneempi / Määrittele / Kommunikaatio / Web" - "Kyllä".



Systeminformation

Serienummer 888800000040
MAC-adress 020000000025
Programversion 20200422
Bootloaderversion 1.0

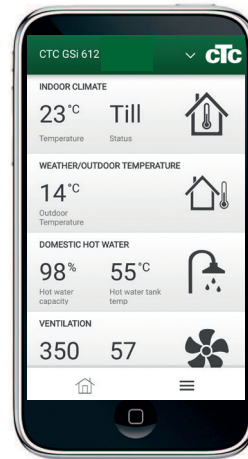
Juridisk information
<http://ctc0040/main.htm>

22.6 myUplink - Sovellus

Määrittele myUplink. Katso "Edistyneempi / Määrittele / Kommunikaatio / myUplink - Kyllä".

Sovelluksen asennus.

- Lataa myUplink App Storesta tai Google Playsta.
- Luo tili.
- Noudata sovelluksen ohjeitoiminnon ohjeita.



www.ctc.se, www.ctc-heating.com
+46 372 88 000
Fax: +46 372 86 155
P.O Box 309 SE-341 26 Ljungby Sweden



MADE IN SWEDEN