

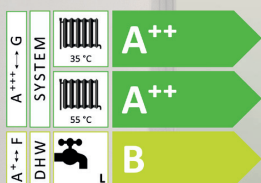
Ekologiczna  
i bezpieczna  
inwestycja!

**CTC**  
POMPY CIEPŁA

# CTC EcoZenith i255

Elastyczny moduł wewnętrzny z wbudowanym sterowaniem pompy ciepła.

12-18 kW, modele H i L



- Elastyczna jednostka wewnętrzna
- Wszystko w standardzie
- W tym bufor równoległy 223l
- Niskie pomieszczenie? Żaden problem!
- Dostępny w 2 wysokościach i 4 wersjach

Znajdź dystrybutora CTC - [www.nowatermia.pl/pompy-ciepla-ctc](http://www.nowatermia.pl/pompy-ciepla-ctc)



MADE IN SWEDEN

# CTC EcoZenith i255

Jednostka wewnętrzna nie może być słabym ogniwem, ponieważ uniemożliwiłoby to pełne wykorzystanie wydajności pompy ciepła.

## Elastyczna jednostka wewnętrzna

W modelu CTC EcoZenith i255 zastosowaliśmy te same technologie co w gruntowej pompie ciepła CTC EcoHeat. Zaletą modelu CTC EcoZenith i255 jest bufor wodny, który zapewnia optymalne warunki pracy sprężarki, niezależnie od systemu grzewczego. Minimalizuje to ryzyko wystąpienia niepożądanych hałasów w instalacji grzejnikowej.

Model CTC EcoZenith i255 ma wiele zalet: inteligentne sterowanie pompą ciepła, kolorowy ekran dotykowy, możliwość połączenia z panelami solarnymi? To tylko kilka przykładów.

Model CTC EcoZenith i255 ma 4,3-calowy ekran dotykowy, a łatwy w obsłudze interfejs umożliwia prosty dostęp do wszystkich funkcji zupełnie jak w smartfonie. Ponadto użytkownik może łatwo wyświetlić ekran interfejsu na swoim tablecie lub smartfonie.

Ale najważniejsze zalety to możliwość zmiany języka i czytelne symbole, dzięki czemu można

łatwo dostosować ogrzewanie, wytwarzanie ciepłej wody użytkowej i inne funkcje oraz uzyskać dostęp do wielu danych dotyczących pracy.

## Wewnątrz kryje się wiele zalet

Najważniejszą funkcją jednostki wewnętrznej jest wytwarzanie dużej ilości ciepłej wody użytkowej możliwie jak najszybciej i najekonomiczniej. Model CTC EcoZenith i255 nigdy nie zawiedzie Ciebie ani Twojej rodziny. Jednostka CTC EcoZenith i255 jest zawsze instalowana z pompami ciepła CTC EcoAir lub CTC EcoPart i dostarcza ciepłą wodę użytkową o temperaturze do 65°C. Zbiornik mieści 223 l zmagazynowanej wody grzewczej.

## Swoboda wyboru w zestawie

Inne źródła energii można dodać od razu lub w przyszłości. Dostępne są dwa przyłącza umożliwiające połączenie np. z panelami solarnymi, kominkiem z płaszczem wodnym, a nawet basenem.

## A poza tym

- Możliwość dodania źródła ogrzewania gruntowego dzięki CTC EcoComfort i uzyskania darmowego pasywnego chłodzenia w lecie.
- Możliwość wyboru odpowiedniej wysokości: 1654 lub 1904 mm.
- Funkcja sterowania ograniczająca moc elektryczną należy do wyposażenia standardowego.
- Pokrywa (na zdjęciu) należy do wyposażenia standardowego, ale jest dostępna w różnych wysokościach, dzięki czemu można dopasować konfigurację do miejsca instalacji.

## Inteligentna sieć i gotowość na wyzwania przyszłości

Model CTC EcoZenith i255 ma standardowo możliwość połączenia z Internetem, dzięki czemu można nim z łatwością sterować zdalnie przy użyciu aplikacji myUplink. Dostępna jest również możliwość połączenia z asystentami Alexa, Google Home oraz siecią energetyczną przyszłości (SmartGrid).

Dane techniczne 3x400 V		i255 H	i255 L	i255 L inox
Nr CTC		589502001	589500011	589501001
Ciężar (z opakowaniem)	kg	182 (211)	165 (192)	157 (184)
Wymiary (głęb. x szer. x wys.)	mm	673 x 596 x 1904	673 x 596 x 1649	
Wymagana wysokość pomieszczenia	mm	1901 (1887)	1659 (1628)	
Moc akustyczna L <sub>WA</sub> BO/W35 (EN 12102)	dB(A)	15		
Dane elektryczne – połączenie		400V 3N~ 50Hz		
Moc znamionowa / opcjonalnie (18 kW)	kW	15 / 18		
Prąd znamionowy / opcjonalnie (18 kW)	A	23.9 / 28.3		
Maks. moc grzałki zanurzeniowej dla bezpiecznika: 10/13/16/20/25 A	kW	15 kW: 2.1+0 / 0.9+6 / 9+0 / 6.9+6 / 9+6 18 kW: 2.1+0 / 0.9+6 / 9+0 / 2.1+9 / 6.9+9		
Zalecany bezpiecznik / opcjonalnie (18 kW)	A	25 / 32		
Zakres wyjściowy grzałki zanurzeniowej / opcjonalnie (18 kW) (górna+dolna)	kW	0.3 - 15/18		
Stopień ochrony (IP)		IP X1		
Maks. ciśnienie robocze: system grzewczy (PS)	bar	3.0		
Maks. ciśnienie robocze: Instalacja CWU	bar	10		
Objętość wody – system grzewczy (V)	l	223		
Objętość wody – system CWU	l	5.7		
Maks. temperatura robocza (TS)	°C	100		
Tryb CWU V <sub>40</sub> (EN 16147)	l	< 200		
Klasa efektywności zestawu: W35/55 (od A+++ do G) <sup>1)</sup>		A <sup>++</sup> / A <sup>++</sup>		
Klasa efektywności energetycznej CWU (od A+ do F) / profil ładowania (EN16147) <sup>1)</sup>		B / L		

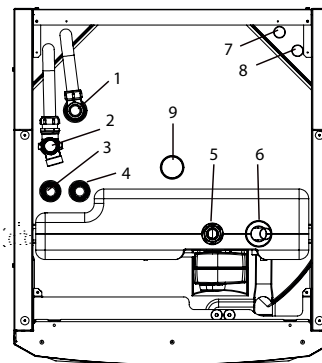
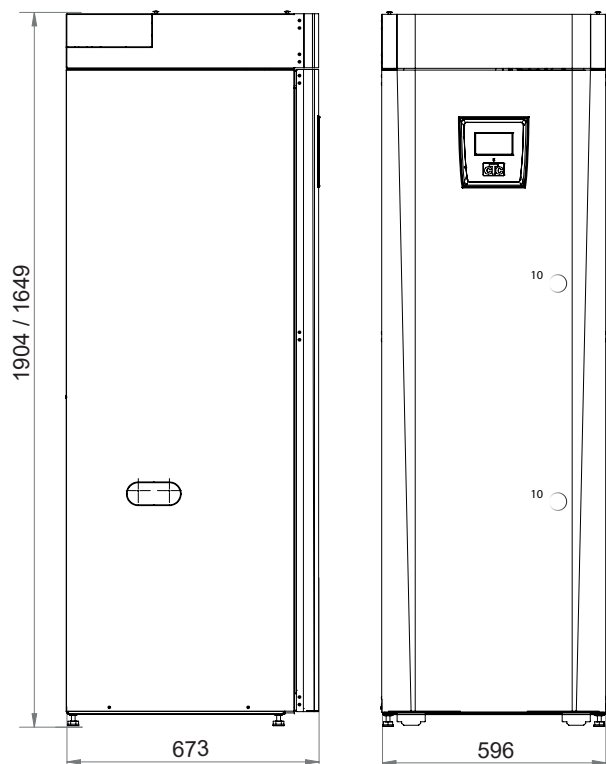
<sup>1)</sup> CTC EcoZenith jest zatwierdzona wyłącznie do instalacji wraz z pompami ciepła zgodnie z dyrektywą UE w sprawie ekoprojektu.

Przedstawione dane mają zastosowanie wraz z CTC EcoPart 410.

Etykiety energetyczne i arkusze danych można pobrać ze strony [www.ctc.se/ecodesign](http://www.ctc.se/ecodesign)



## Schemat wymiarowy



1. Odpowietrzanie
2. Rura odpływowa bezpieczeństwa/podłączenia 3/4" 22 mm
3. Przyłącze zimnej wody Ø22 mm
4. CWO Ø22 mm
5. Pierścień zaciskowy przepływu pierwotnego grzejnika Ø22 mm
6. Powrót grzejnika Ø22 /przyłącze rozprężne
7. Od pompy ciepła Ø22 (i255 L)
8. Do pompy ciepła Ø22 (i255 L)
9. Tuleja podnosząca 3/4"
10. Gniazdo do podłączenia systemów zewnętrznych/EnergyFlex (za płytą czołową)

### Dostawa obejmuje:

Moduł wewnętrzny z instrukcją obsługi, fabrycznie zamontowaną pokrywą obudowy, naczynie wzbiorcze i kabel zasilający.

### Opakowanie zawiera:

Pompa ładująca do podłączenia pompy ciepła (montowana fabrycznie w i255 L), pompa chłodnicza, manometr, zawór mieszający, czujnik prądu, zawór bezpieczeństwa, czujnik pokojowy, czujnik zewnętrzny, czujnik przepływu pierwotnego i czujnik przepływu powrotnego. (Modele mogą się różnić)

Dane techniczne 230 V		i255 L 1N~	i255 L 3~
Nr CTC		589500002	589500003
Masa (w zestawie)	kg	167 (194)	167 (194)
Wymiary (głęb. × szer. × wys.)	mm	673 x 596 x 1649	673 x 596 x 1649
Wymagana wysokość pomieszczenia	mm	1659 (1628)	1659 (1628)
Moc akustyczna L <sub>WA</sub> BO/W35 (EN 12102)	dB(A)	15	15
Dane elektryczne – połączenie		230V 1N~ 50Hz	230V 3~ 50Hz
Moc znamionowa	kW	12	14
Prąd znamionowy	A	53.2	34.6
Maks. moc grzałki zanurzeniowej dla bezpiecznika: 20/25/32/35/50/63 A	kW	4 / 5 / 7 / 7 / 11 / 12	7 / 8.2 / 11.7 / 12.9 / 14 / 14
Zalecany bezpiecznik	A	63	50
Zakres wyjściowy grzałki zanurzeniowej (górna+dolna)	kW	1.0 - 12.0	1.2 - 14.1
Stopień ochrony (IP)		IP X1	IP X1
Maks. ciśnienie robocze: system grzewczy (PS)	bar	3.0	3.0
Maks. ciśnienie robocze: Instalacja CWU	bar	10	10
Objętość wody – system grzewczy (V)	l	223	223
Objętość wody – system CWU	l	5.7	5.7
Maks. temperatura robocza (TS)	°C	100	100
Tryb CWU V <sub>40</sub> (EN 16147)	l	< 200	< 200
Klasa efektywności zestawu: W35/55 (od A+++ do G) <sup>1)</sup>		A++ / A++	A++ / A++
Klasa efektywności energetycznej CWU (od A+ do F) / profil ładowania (EN16147) <sup>1)</sup>		B / L	B / L



info@ctc.se

+46 372 88 000

Fax: +46 372 86 155

P.O Box 309 SE-341 26 Ljungby Sweden



# Zgodne pompy ciepła

– szczegółowe informacje można znaleźć w dokumentacjach poszczególnych produktów.



CTC EcoAir 406-410, 610M-622M



CTC EcoPart 406-412

## Dopasowane akcesoria

– uzupełnienie i uproszczenie

		Nr CTC:
CTC Pompa ładująca 15/7.5-130	W razie potrzeby zastępuje istniejącą pompę ładującą. Dla pompy ciepła 10-20 kW	587477304
CTC Grupa pompowa z mieszaczem	Pakiet do czystego i bezproblemowego montażu dodatkowego obiegu grzewczego	587396301
CTC Zwór mieszający z siłownikiem DN20	Do montażu dodatkowego obiegu grzewczego	586857001
CTC EcoVent 20	Urządzenie wywiewne - przystosowane do umieszczenia nad pompą ciepła	588000001
CTC EcoComfort	Moduł pasywnego chłodzenia	585920001
CTC Przycisk komfortowy VV	Aktywuje funkcję dodatkowej ciepłej wody użytkowej, przewodowo	582515301
CTC Karta rozszerzeń EnergyFlex II	Sterowanie instalacją solarną/basenową/cyrkulacją cwu itp.	589262301
CTC EnergyFlex Kit 400	Zestaw do podłączenia zewnętrznych systemów, od góry	587236301
CTC Pokrywa 588 mm	Oslona przyłączy nad pompą ciepła	586463303R
CTC Pokrywa 488 mm	Oslona przyłączy nad pompą ciepła	586463302R
CTC SmartControl Gateway	Jednostka bazowa, która może sterować maksymalnie siedmioma opcjonalnymi akcesoriami	588300301
CTC SmartControl Repeater	Wzmacnia sygnał pomiędzy jednostką podstawową a różnymi akcesoriami	588300302
CTC SmartControl Pomieszczenia/wilgotność/CO <sub>2</sub>	Czujnik przewodowy, który może sterować wentylacją na żądanie (wymagana jednostka bazowa)	588300303
CTC SmartControl Czujnik pomieszczenia/wilgotności	Zasilany energią słoneczną i bezprzewodowy z akumulatorem (wymagana jednostka bazowa)	588305301
CTC SmartControl Czujnik pomieszczeniowy	Zasilany energią słoneczną i bezprzewodowy z akumulatorem (wymagana jednostka bazowa)	588306301
CTC SmartControl Multi Button	Bezprzewodowy przycisk 2 trybów pracy (wymagana jednostka bazowa)	588307301
CTC Solar Pump Station	Kompaktowa solarna stacja pomp do podłączenia ogrzewania solarnego.	587700001
CTC EcoSol Starter Kit	Zestaw startowy do połączenia regulatora solarnego CTC z istniejącą instalacją solarną.	587458301