

Providing sustainable energy solutions worldwide

Installations- och skötselanvisning

CTC EL

Elpannor

Modell 9 / 15 / 26 / 42

Viktigt!

- Läs noggrant innan användning, behåll för framtida bruk.
- Bruksanvisning i original.



Installations- och skötselanvisning

162 601 18-1 2022-01-12

CTC EL

Elpannor

Modell 9 / 15 / 26 / 42



Innehållsförteckning

Trygghetsgaranti	5
Checklista	7
Säkerhetsföreskrifter	9
1. Viktigt att tänka på!	10
1.1 Transport	10
1.2 Placering	10
1.3 Återvinning	10
1.4 Efter driftsättning	10
2. Komponentplacering	11
2.1 CTC EL 9	11
2.2 CTC EL 15	12
2.3 CTC EL 26	13
2.4 CTC EL 42	14
3. Tekniska data / Energimärkning	15
4. Måttuppgifter	16
4.1 CTC EL 9	16
4.2 CTC EL 15	17
4.3 CTC EL 26	18
4.4 CTC EL 42	19
5. Tryckfallsdiagram	20
6. Rörinstallation	21
7. Elinstallation	22
7.1 Anslutning till styrsystem CTC EcoLogic	22
7.2 Anslutning till CTC EL	22
7.3 Menysystem CTC EcoLogic	22
8. Elschema CTC EL 9	23
9. Elschema CTC EL 15	24
10. Elschema CTC EL 26	25
11. Elschema CTC EL 42	26

För ditt eget minne

Fyll i uppgifterna nedan. De kan vara bra att ha till hands om något händer.

Produkt:	Tillverkningsnummer:
Rörinstallation utförd av:	Namn:
Datum:	Tel. nr.:

Med reservation för tryckfel. Rätten till konstruktionsändringar förbehålles.

Registrera din installation för garanti!

När du köper en ny produkt från CTC ingår tre års garanti och för våra värmepumpar ingår ytterligare tre års trygghetsförsäkring vilket ger dig totalt sex års trygghet. För vidare information se [CTC Trygghet](#)

Det enda som krävs är att du registrerar din produkt inom en månad efter installation och att du har en gällande försäkring för din bostad som inkluderar maskinskada.

På [ctc.se](#) registrerar du din installation. Fyll i [formuläret](#) och tryck på skicka-knappen (bekräftelse på garantiregistreringen skickas till samtliga ifyllda e-postadresser).

Efter registrering skickas sedan ett försäkringsbevis från Arctic hem till dig.

www.ctc.se/garantiregistrering

Registrera din installation för garanti

– Grattis till din nya produkt från CTC

Här registrerar du din installation för att ta del av vår garanti i 3 år samt även vår trygghetsförsäkring i ytterligare 3 år som medföljer våra värmepumpar. Fyll i formuläret nedan och tryck på skicka-knappen. [Se guide](#) var ni hittar tillverkningsnummer.

Installerad produkt 1	2
Modellbeteckning *	Serienummer *
<input type="text"/>	<input type="text"/>
Installationsdatum *	<input type="text"/>
Installerad hos * 3	Installerad av 4
<input type="checkbox"/> Privatperson <input type="checkbox"/> Företag	Org.nr *
<input type="text"/>	<input type="text"/>
Namn *	Företag *
<input type="text"/>	<input type="text"/>
Gatuadress *	Ansvarig installatör
<input type="text"/>	<input type="text"/>
Postnummer * Stad *	Gatuadress *
<input type="text"/> <input type="text"/>	<input type="text"/>
Fastighetsbeteckning	Postnummer * Stad *
<input type="text"/>	<input type="text"/> <input type="text"/>
<input type="checkbox"/> Annan postadress än installationsadress	Telefon *
Telefon *	<input type="text"/>
E-post	E-post
<input type="text"/>	<input type="text"/>

Jag godkänner att CTC hanterar mina uppgifter. [Läs villkoren här.](#)

Skicka in

En bekräftelse kommer skickas till samtliga ifyllda e-postadresser

- 1. Modellbeteckning:**
Namn på produkten ex:
CTC EcoAir 614M
- 2. Serienummer:**
Produktens tillverkningsnummer ex: 7312-1712-0719
- 3. Installerad hos:**
Produktägarens namn och adress
- 4. Installerad av:**
Installatörens namn och adress

Garantibestämmelser

Detta är en sammanställning av CTC's garantibestämmelser som gäller tillsammans med [AA VVS](#) (Allmänna leveransbestämmelser avseende VVS- och VA-material för yrkesmässig verksamhet i Sverige. Bestämmelserna är utarbetade och tillhandahålls av VVS-Fabrikanternas Råd).

Om anvisningarna i detta dokument ej följs är Enertechs åtaganden enligt dessa bestämmelser ej bindande. På grund av den snabba utvecklingen förbehålles rätten till ändringar i specifikationer och detaljer.

1. För samtliga produkter och tillbehör som marknadsförs av Enertech lämnas garanti för konstruktions- fabriktions- eller materialfel under 3 år räknat från installationsdagen under förutsättning att produkten är installerad i Sverige. (För reservdelar gäller 2 år från inköpsdatum)
2. Enertech åtar sig att under denna tid avhjälpa eventuellt uppkomna fel, antingen genom reparationer eller utbyte av produkten. I samband med dessa åtgärder står Enertech även för transportkostnader samt övriga åtaganden enligt AA VVS.
3. Om köparen själv önskar åtgärda ett eventuellt fel skall produkten dessförinnan besiktigas av oss eller av oss utsedd person. Särskild överenskommelse ska träffas om reparation och kostnader.
4. Fel utgör, enligt fackmans bedömning, avvikelser från normal standard. Fel eller bristfällighet som uppkommit genom onormal påverkan, såväl mekanisk som miljömässig, är ej att anse som garanti.
5. Enertech ansvarar således inte om felet beror på onormala eller varierande vatten-kvaliteter, som till exempel kalkhaltigt eller aggressivt vatten, elektriska spännings-variationer eller andra elektriska störningar.
6. Enertech ansvarar ej heller för fel om installations- och/eller skötsel-anvisningarna inte har följts.
7. Vid mottagande av produkten ska denna noga undersökas. Om fel upptäcks ska detta reklameras före användandet av produkten. I övrigt ska fel reklameras omedelbart.
8. Enertech ansvarar ej för fel som inte reklameras inom gällande garantitid.
9. Enertech ansvarar ej för så kallade indirekta skador, det vill säga skada på annan egendom än produkten, personskada eller förmögenhetsskada, såsom affärsförlust eller förlust på grund av driftsstopp eller dylikt.
10. Enertechs ansvar omfattar ej heller ersättning för eventuell ökad energiförbrukning orsakad av fel i produkten eller installationen. Därför är det viktigt att köparen fortlöpande kontrollerar energiåtgången efter installation. Om något verkar tveksamt skall, i första hand, installatören kontaktas. I övrigt gäller bestämmelserna enligt AA VVS.
11. Vid behov av översyn eller service som måste utföras av fackman, rådgör med din installatör. I första hand ansvarar han för att erforderliga justeringar blir gjorda.
12. Vid felanmälan skall installatör/återförsäljare kontaktas med uppgifter om problemets art, produktens tillverkningsnummer och installationsdatum. De tar sedan kontakt med Enertech.

Checklista

Checklistan ska alltid fyllas i av installatören

- Vid eventuell service kan denna handling komma att efterfrågas
- Installationen skall alltid följa de anvisningar som finns i installation & skötselanvisningen
- Installationen skall alltid följa fackmannamässig praxis

Efter installationen skall anläggningen besiktigas och funktionen skall kontrolleras enligt punkterna nedan:

Rörinstallation

- Systemet påfyllt, placerad och injusterad på fackmannamässigt sätt enligt anvisning
- Produkten placerad så att service är möjlig
- Pumpar, ventiler etc dimensionerade för erforderliga flöden
- Anläggningen läckage och täthetsprovad
- Luftning utförd (efterluftning kan vara nödvändig)
- Säkerhetsutrustning monterad och kontrollerad/funktionstestad
- Spillrör från säkerhetsventiler dragna till golvbrunn
- Tanksystemet genomspolat med kallt färskvatten enligt instruktion i denna anvisning
- Återbesök med kontroll av täthet och avluftning av systemet utförd

Elinstallation

- Arbetsbrytare monterad
- Korrekt kabeldragning, utförd enligt gällande regler
- Korrekt avsäkring installerad (gruppsäkring)

Information till kund (Anpassas för aktuell installation)

- Uppstart tillsammans kund/installatör
- Genomgång av till tanksystemet ansluten uppvärmningsenhet
- Installations- och skötselanvisning överlämnad till kund
- Kontroll och påfyllning, värmesystem
- Intrimningsinformation, inställningar av ventiler etc.
- Information om ev. driftstörningar och åtgärder
- Placering och inställning av blandningsventil för tappvarmvatten
- Funktionstest av säkerhetsventiler
- Garantier och ev försäkringar
- Installationsbevis/försäkring ifyllda och postade
- Information och tillvägagångssätt vid felanmälan

Datum / Kund

Datum / Installatör



Om denna anvisning ej följs vid installation, drift och skötsel är Eneritech:s åtagande enligt gällande garantibestämmelser ej bindande

Grattis till din nya produkt!



Du har precis köpt en CTC EL elpanna, som vi hoppas att du ska bli mycket nöjd med. På följande sidor kan du läsa hur den ska installeras och skötas.

Spara denna handbok med installations- och skötselansvisningar. Rätt skött kommer du att ha glädje av din anläggning i många år och det är här du hittar den information du behöver.

CTC EL är en elpanna som vid behov kompletterar värmeanläggningen med tillsatsvärme.

CTC EL regleras externt från styrsystemet CTC EcoLogic L/M exempelvis genom att olika antal effektgrupper kan kopplas in via kontaktorer beroende på effektuttag.

CTC EL finns i fyra modeller som benämns efter maxeffekten; 9 kW, 15 kW, 26 kW och 42 kW.

Elslingorna i elpannetuben är gjorda av syrafast stål (SIS 2333) och ger en mycket lång livslängd.

Säkerhetsföreskrifter



Bryt strömmen med allpolig brytare före alla ingrepp i produkten.

Installationen ska föregås av en allpolig arbetsbrytare enligt överspänningskategori III, som säkerställer frånskiljning från alla elektriska strömkällor.



Produkten måste kopplas till skyddsjord.



Denna apparat får ej användas för dricksvatten.



Max. tillåtet tryck i pannan: 0,7 MPa.



Installation och service av produktens elsystem får endast utföras av behörig elektriker.



Kontroll av säkerhetsventil:

-Säkerhetsventil för panna/system ska kontrolleras regelbundet.



Denna apparat kan användas av barn från 8 års ålder och uppåt, samt personer med nedsatt fysisk, sensorisk eller mental förmåga, brist på erfarenhet eller kunskap, om de under överseende eller med givna instruktioner fått kunskap om hur apparaten används på ett säkert sätt och förstår riskerna det medför. Barn ska inte leka med apparaten. Rengöring och underhåll ska inte utföras av barn utan överseende.



Om denna anvisning ej följs vid installation, drift och skötsel är Enertech:s åtagande enligt gällande garantibestämmelser ej bindande.

1. Viktigt att tänka på!

Kontrollera speciellt följande punkter vid leverans och installation:

1.1 Transport

- Transportera CTC EL till uppställningsplatsen innan emballaget tas av.

1.2 Placering

- Ta bort emballaget och kontrollera före monteringen att produkten inte har blivit skadad under transporten. Anmäl eventuella transportskador till speditören.
- Produkten ska monteras stående.
- För service erfordras ett utrymme av minst 500 mm framför produkten. Om det inte är möjligt ska demonterbara kopplingar användas.

1.3 Återvinning

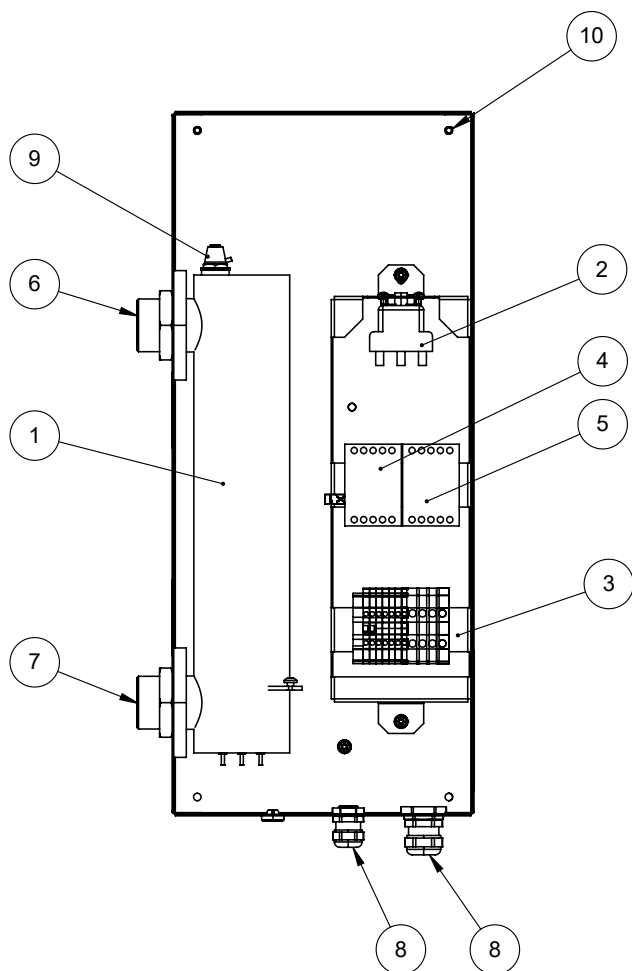
- Emballaget skall lämnas in till återvinningsstation eller till installatör för korrekt avfallshantering.
- Uttjänt produkt ska tas om hand på ett korrekt sätt och transporteras till avfallsstation eller återförsäljare som erbjuder denna typ av service. Produkten tillåts ej slängas som hushållsavfall.

1.4 Efter driftsättning

- Installatör anvisar fastighetsägare kring systemets uppbyggnad och service.
- Installatör fyller i checklista och kontaktinformation - kund och installatör signerar listan som sparas av kund.
- Se till att registrering för garanti och försäkring görs på CTC's hemsida. www.ctc.se/registrera-din-installation-for-garanti/

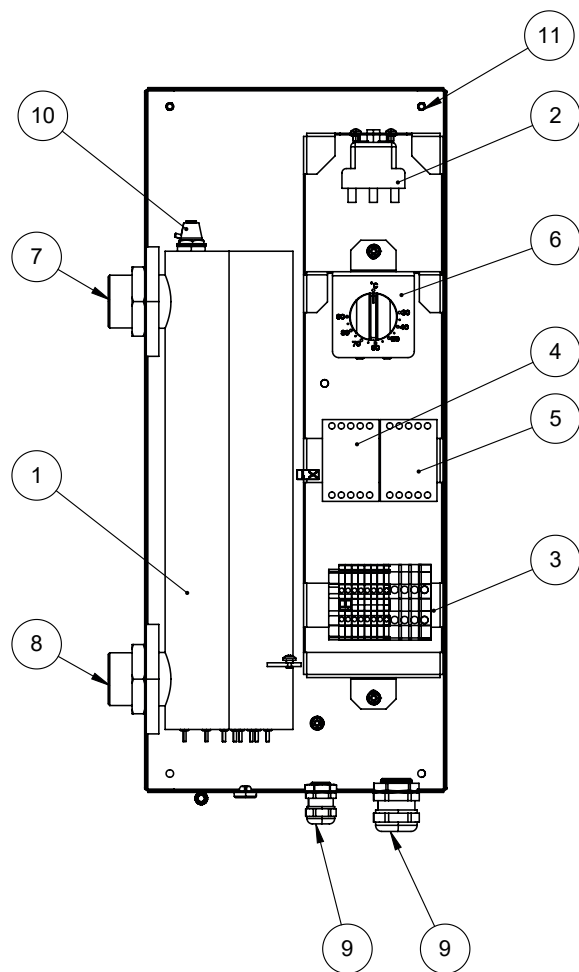
2. Komponentplacering

2.1 CTC EL 9



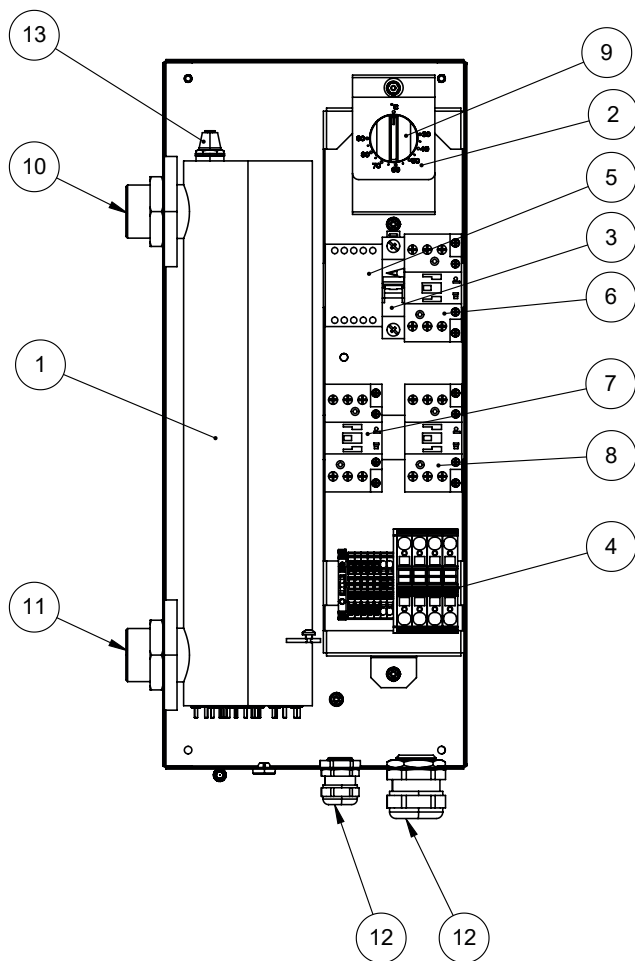
- | | |
|----|------------------------------|
| 1 | Elpatron |
| 2 | Överhettningsskydd |
| 3 | Anslutningsplint |
| 4 | Kontaktor |
| 5 | Kontaktor |
| 6 | Anslutning, framledning G32 |
| 7 | Anslutning, returledning G32 |
| 8 | Kabelgenomföring |
| 9 | Avluftning |
| 10 | Monteringshål, 4 st |

2.2 CTC EL 15



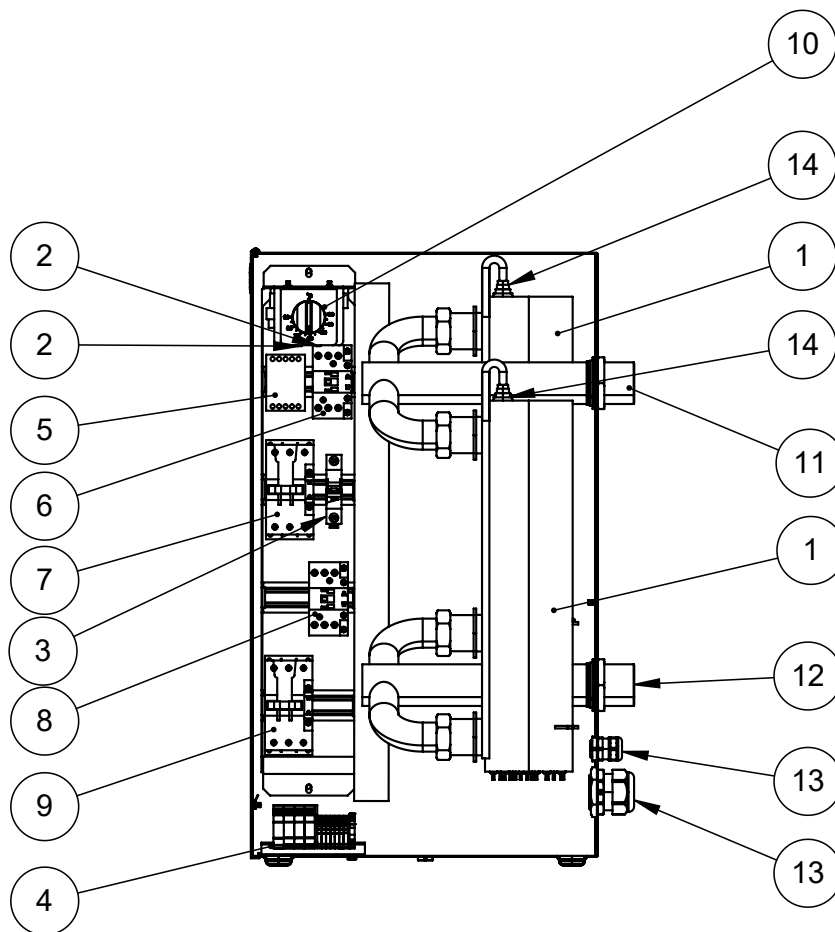
- | | |
|----|------------------------------|
| 1 | Elpatron |
| 2 | Överhettningsskydd |
| 3 | Anslutningsplint |
| 4 | Kontaktor |
| 5 | Kontaktor |
| 6 | Reservlägestermostat |
| 7 | Anslutning, framledning G32 |
| 8 | Anslutning, returledning G32 |
| 9 | Kabelgenomföring |
| 10 | Avluftning |
| 11 | Monteringshål, 4 st |

2.3 CTC EL 26



- | | |
|----|------------------------------|
| 1 | Elpatron |
| 2 | Överhettningsskydd |
| 3 | Automatsäkring |
| 4 | Anslutningsplint |
| 5 | Kontaktor |
| 6 | Kontaktor |
| 7 | Kontaktor |
| 8 | Kontaktor |
| 9 | Reservlägestermostat |
| 10 | Anslutning, framledning G32 |
| 11 | Anslutning, returledning G32 |
| 12 | Kabelgenomföring |
| 13 | Avluftning |

2.4 CTC EL 42



- | | |
|----|------------------------------|
| 1 | Elpatron |
| 2 | Överhettningsskydd |
| 3 | Automatsäkring |
| 4 | Anslutningsplint |
| 5 | Kontaktor |
| 6 | Kontaktor |
| 7 | Kontaktor |
| 8 | Kontaktor |
| 9 | Kontaktor |
| 10 | Reservlägestermostat |
| 11 | Anslutning, framledning G40 |
| 12 | Anslutning, returledning G40 |
| 13 | Kabelgenomföring |
| 14 | Avluftning |

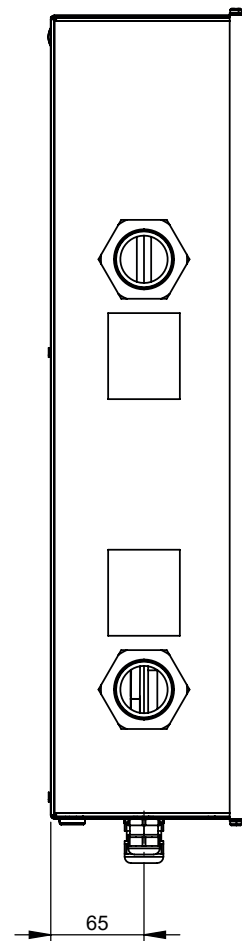
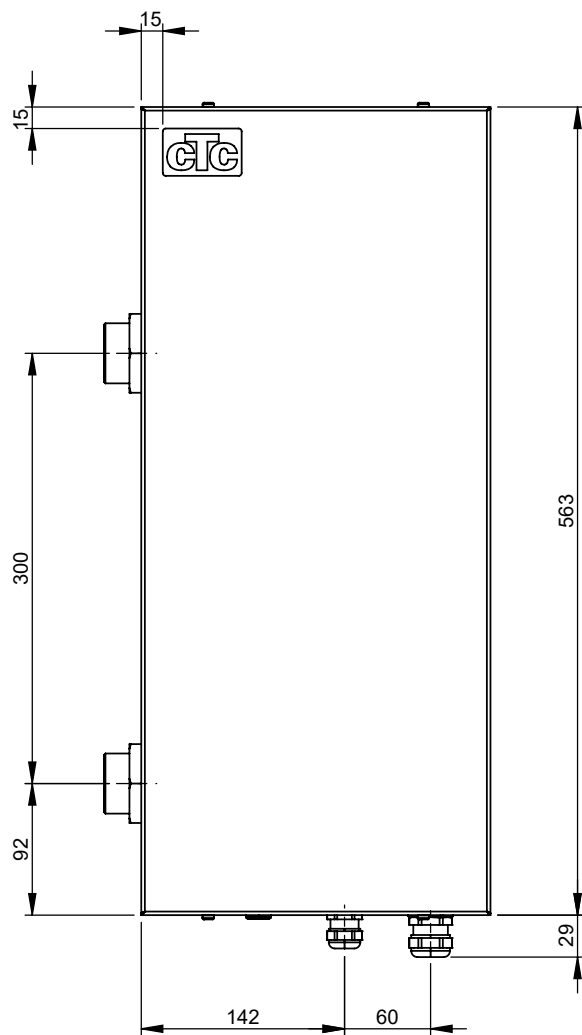
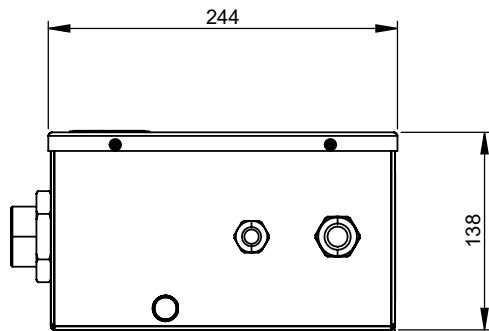
3. Tekniska data / Energimärkning

Tekniska data		CTC EL 9 kW	CTC EL 15 kW	CTC EL 26 kW	CTC EL 42 kW
Artikelnummer		589840001	589841001	589842001	589843001
EAN		7333077098377	7333077098384	7333077098353	7333077098360
Märkspänning		400V 3N~ 50Hz			
Effekt elpatron		9	15	26	42
Avsäkring elpatron		16	25	40	63
Kapslingsklass		IP 44			IP 21
Kabelarea, strömmatning	mm ²	4 x 2,5	4 x 6 (21 A/fas)	4 x 6 (37 A/fas)	4 x 16 (60 A/fas)
Kabelarea, manövermatning	mm ²	3 x 1,5	5 x 1,5	5 x 1,5	5 x 1,5
Vikt	kg	9.3	11	15	33
Mått (DxBxH)	mm	138x244x563	138x244x563	138x244x563	402x354x712
Volym	L	1.6	4.5	4.5	10
Max tillåtet tryck i pannan	MPa / bar	0.7 / 7			
Min vattenflöde	m ³ /h	0.45	1.1	1.4	2.1
Max. returtemperatur	°C	58	68	78	78
Anslutning tillopp/retur		G 1/4"	G 1 1/4"	G 1 1/4"	G 1 1/2"
Material elpatron		SS 2348 EN 1.4404			
Material tub		SS 2333 EN 1.4301			

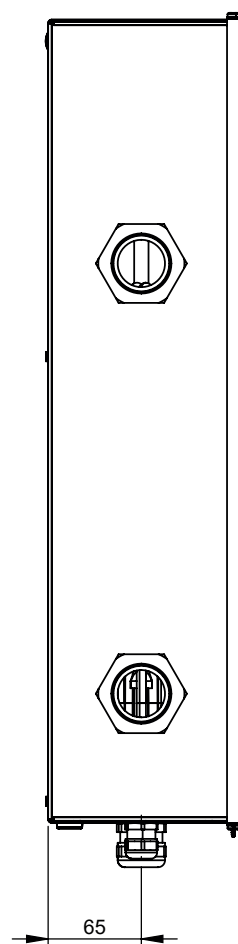
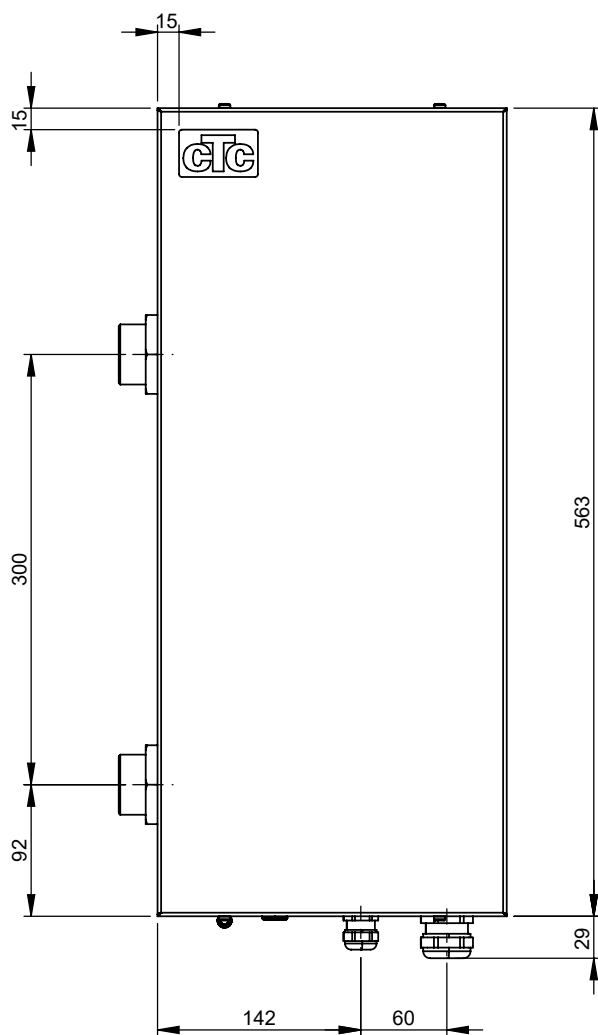
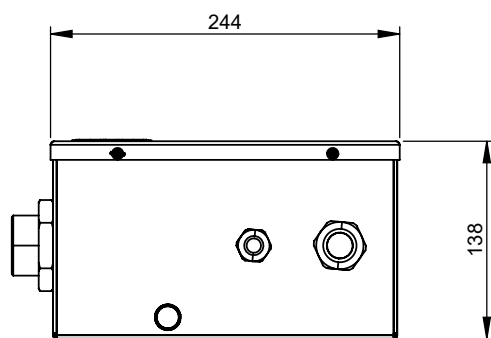
Energimärkning		CTC EL 9 kW	CTC EL 15 kW	CTC EL 26 kW	CTC EL 42 kW
Energieffektivitetsklass		D	D	D	D
Nominell värmeeffekt (P _{design})	kW	9	15	26	42
Årlig energiförbrukning rumsuppvärmning	kWh	20310	33850	58674	94781
Säsongsmedelverkningsgrad rumsuppvärmning	%	36	37	37	37
Ljudeffektnivå L _{WA} inomhus	dB	35	35	35	35

4. Måttuppgifter

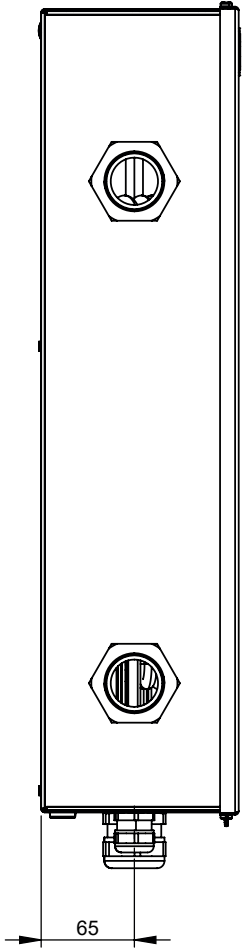
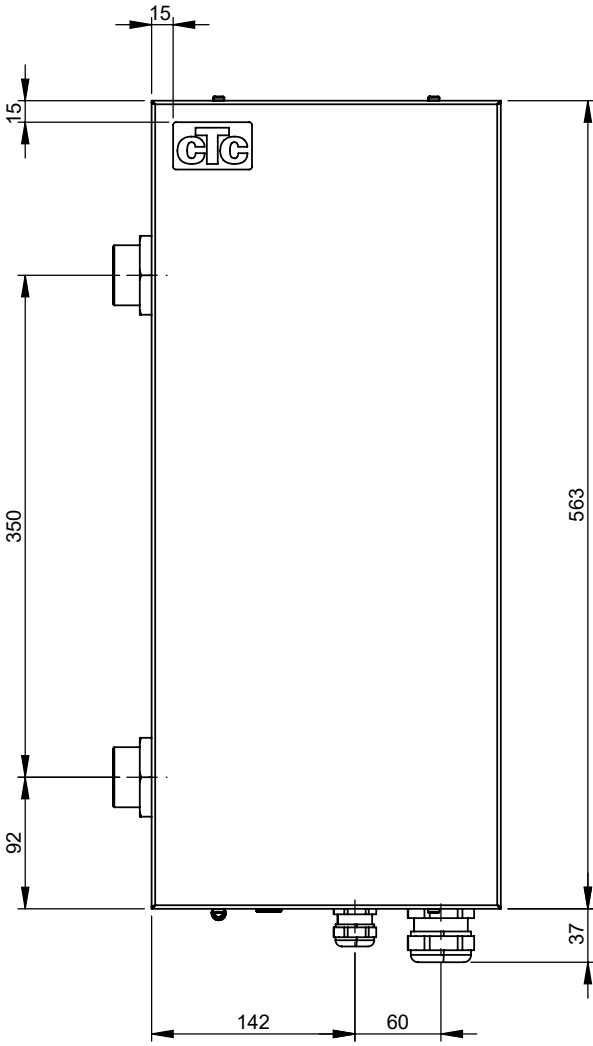
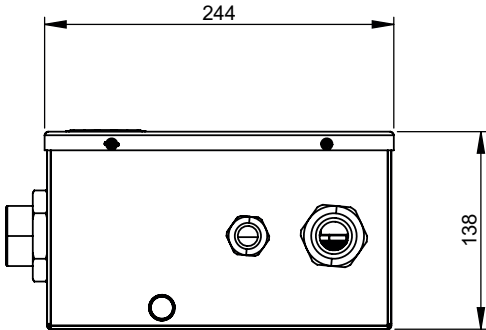
4.1 CTC EL 9



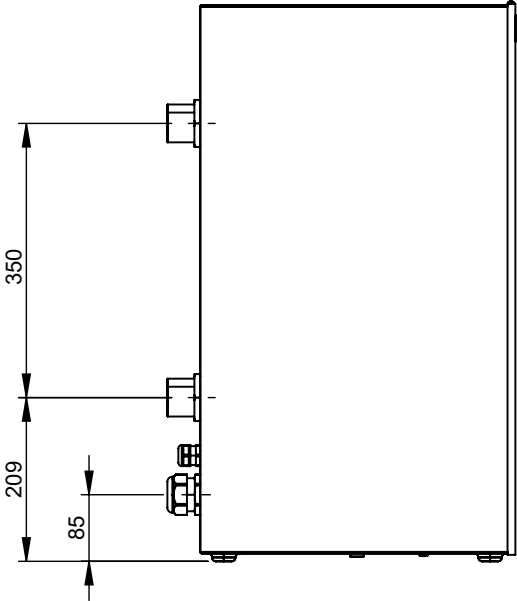
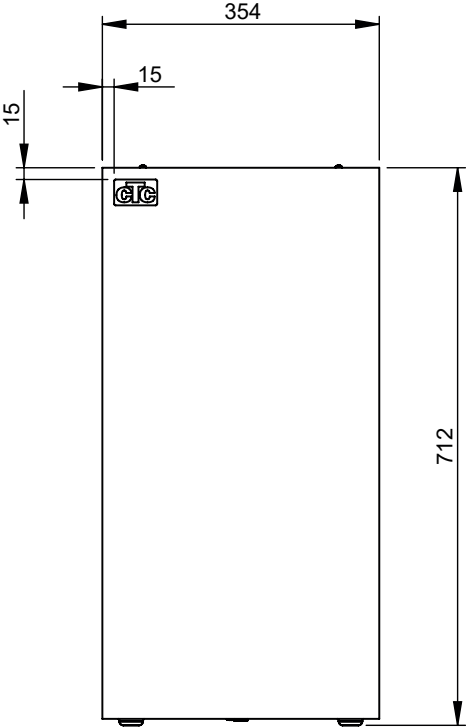
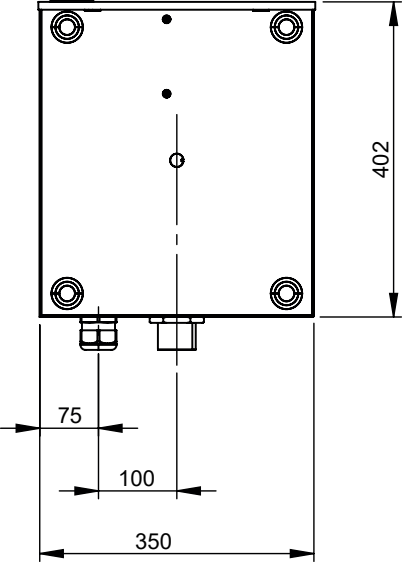
4.2 CTC EL 15



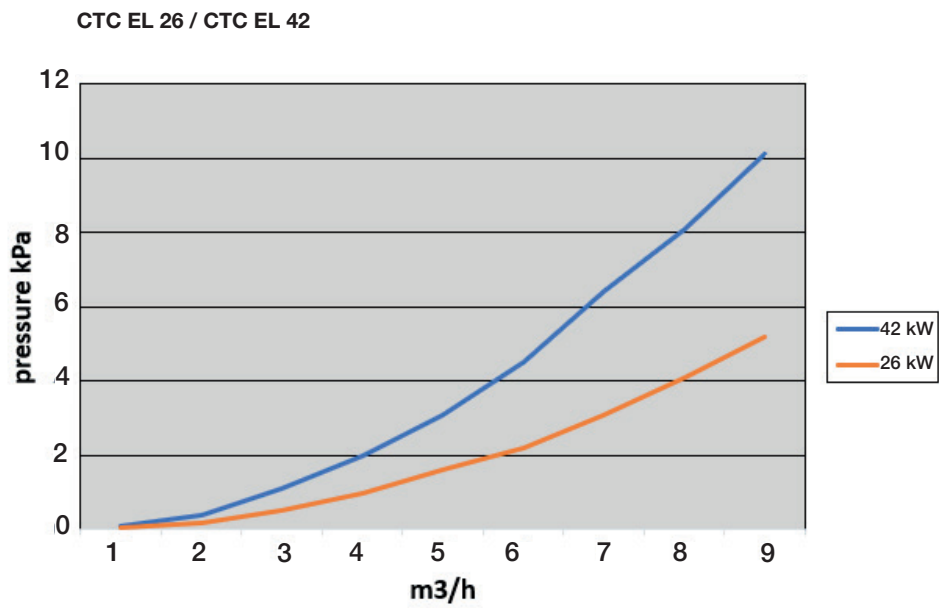
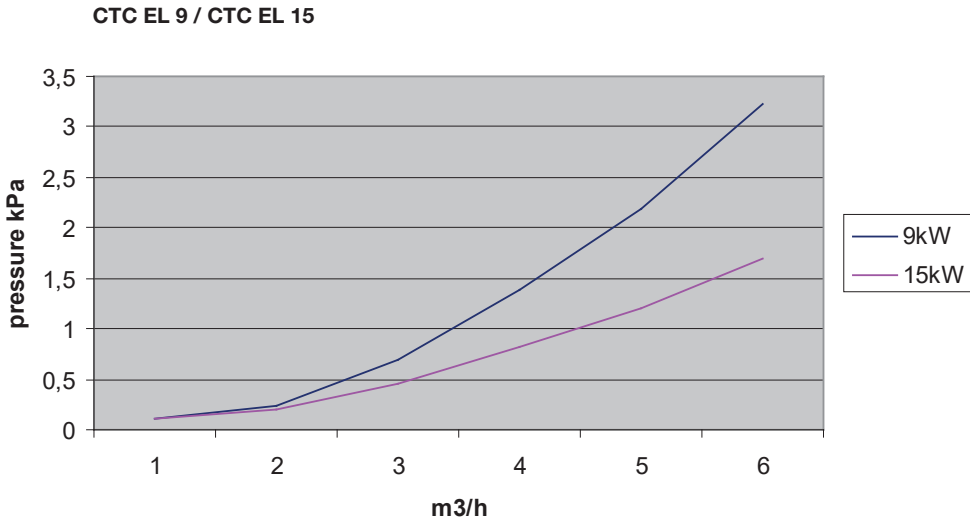
4.3 CTC EL 26



4.4 CTC EL 42



5. Tryckfallsdiagram



6. Rörinstallation

Rörinstallationen ska utföras i enlighet med gällande normer. Elkassetten ska monteras stående.

Säkerhetsventil

Elkassetten ska vara försedd med en godkänd säkerhetsventil. Kontrollera åtminstone fyra gånger/år ventilens funktion genom att kortvarigt öppna och stänga ventilen och se att vatten strömmar genom den. Återställ trycket genom att fylla på vatten.

Avtappningsventil

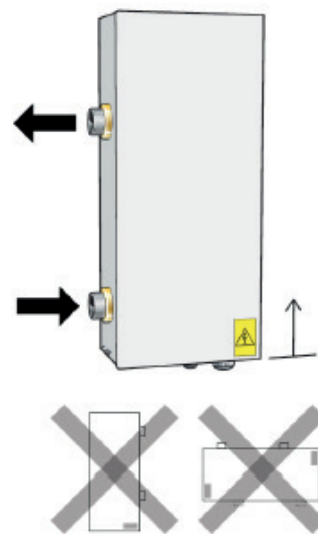
Bryt alltid strömmen till elkassetten vid avtappning så att inte elpatronens elspiraler skadas.

Töm systemet på vatten med en avtappningsventil som monteras på rörinstallationens lågpunkt. Kvarstående mängd vatten i elkassetten töms genom avtappningsanslutning. Om anläggningens avtappning normalt sker genom elkassetts avtappningsanslutning, är det lämpligt att montera en avtappningsventil där.

Tappa ut vattnet om värmesystemet ska vara avstängt en längre tid.

Cirkulationspump

En cirkulationspump ska användas för att säkerställa minsta vattenflöde över elpatronen. En bypass-ventil och ett tryckexpansionskärl ska installeras om anläggningen har ventiler för att helt stänga av värmesystemets cirkulation.



Elkassetten ska monteras stående

! Denna apparat får ej användas för dricksvatten.

7. Einstallation

Säkerhetsinformation

- Installation och omkoppling i elkassetten ska utföras av behörig elinstallatör.
- All ledningsdragning ska göras enligt gällande bestämmelser.

Se även kapitel "Säkerhetsföreskrifter".

Spänningsmatning

Produkten ska anslutas till 400 V 3N~, 50 Hz. För avsäkring och dimensioner på matarkabel och manövermatning, se kapitel "Tekniska data".

Allpolig arbetsbrytare

Installationen ska föregås av en allpolig arbetsbrytare enligt överspänningskategori III, som säkerställer frånskiljning från alla elektriska strömkällor.

Reservlägestermostat

Elkassetten styrs externt från CTC EcoLogic L/M, men kan tvångsköras via termostat om ingen manöverspänning föreligger.

Kontrollera noga framledningstemperatur och termostatinställning vid tvångskörning. För hög framledningstemperatur kan vara skadlig för anläggningen!

! Installation utförs av behörig person i enlighet med gällande bestämmelser.

! Återställ temperaturbegränsaren om den har löst ut under transporten.

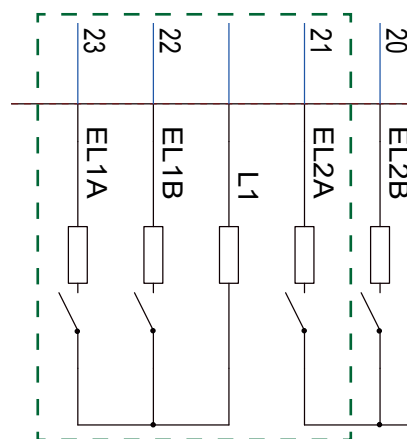
7.1 Anslutning till styrsystem CTC EcoLogic

CTC EL ska anslutas på följande kopplingsplintar på EcoLogic:s reläkort:

Spetsvärmekälla CTC EL (E2), 0-3 steg / 0-7 steg*

Reläutgång, Steg 1	EL1A
Reläutgång, Steg 2	EL1B
Reläutgång, Steg 3	EL1A+EL1B
Reläutgång, Steg 4	EL2A
Reläutgång, Steg 5	EL1A+EL2A
Reläutgång, Steg 6	EL1B+EL2A
Reläutgång, Steg 7	EL1A+EL1B+EL2A

Se även elschemat samt kapitel "Einstallation" i Installations- och skötselmanualen för EcoLogic L/M.



Från elschema CTC EcoLogic

7.2 Anslutning till CTC EL

För inkoppling på elkassetten kopplingsplint, se bifogat elschema för CTC EL.

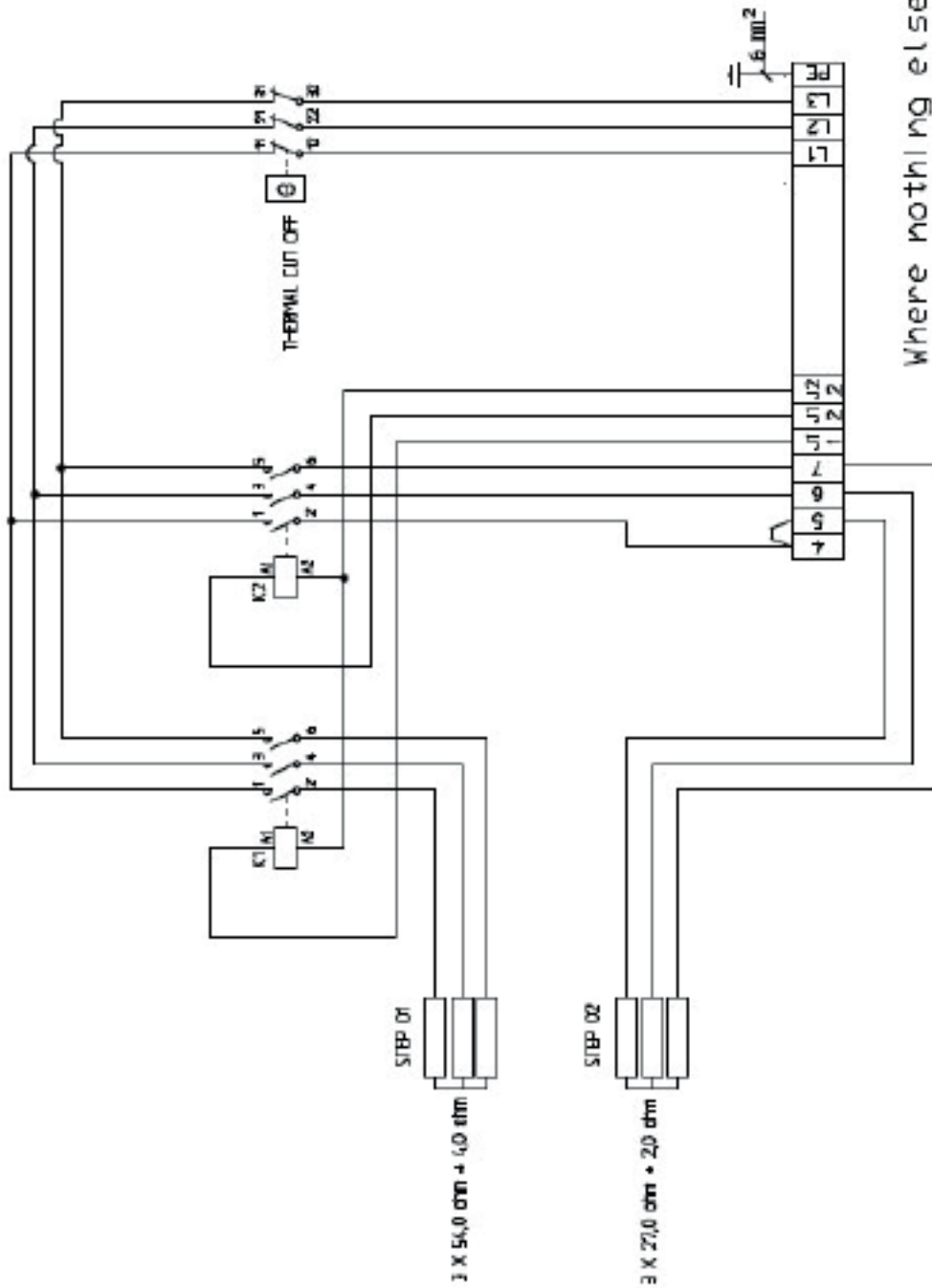
7.3 Menysystem CTC EcoLogic

I EcoLogic:s menysystem ska CTC EL (spetsvärmekälla E2) först definieras (anslutas till systemet). Välj mellan 0-3 steg och 0-7 steg.

Samtliga aktuella menyer redovisas i Installations- och skötselmanualen för EcoLogic L/M.

*Anslut max 13 A per relä. Vid högre ström, anslut via kontaktor.

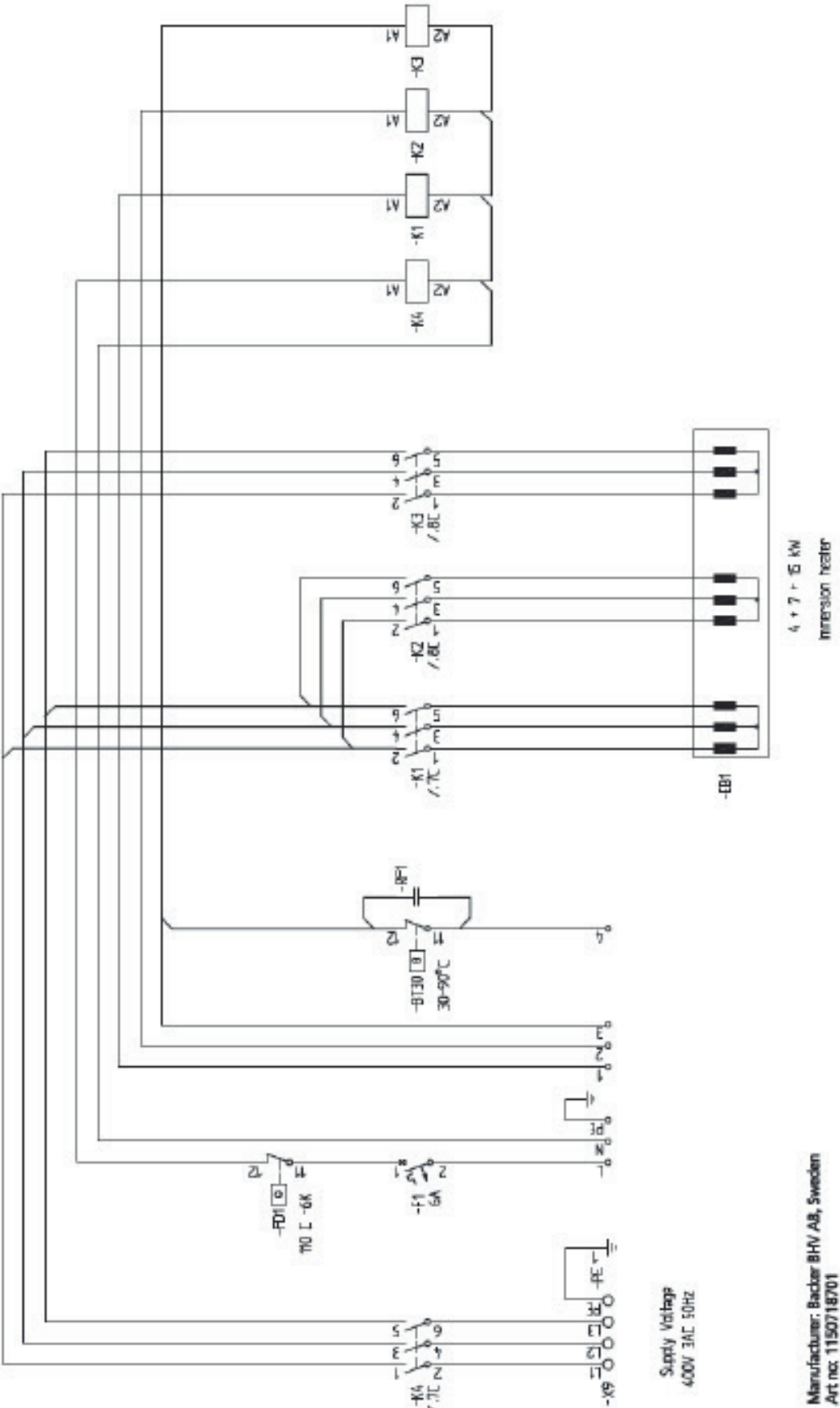
8. Elschema CTC EL 9



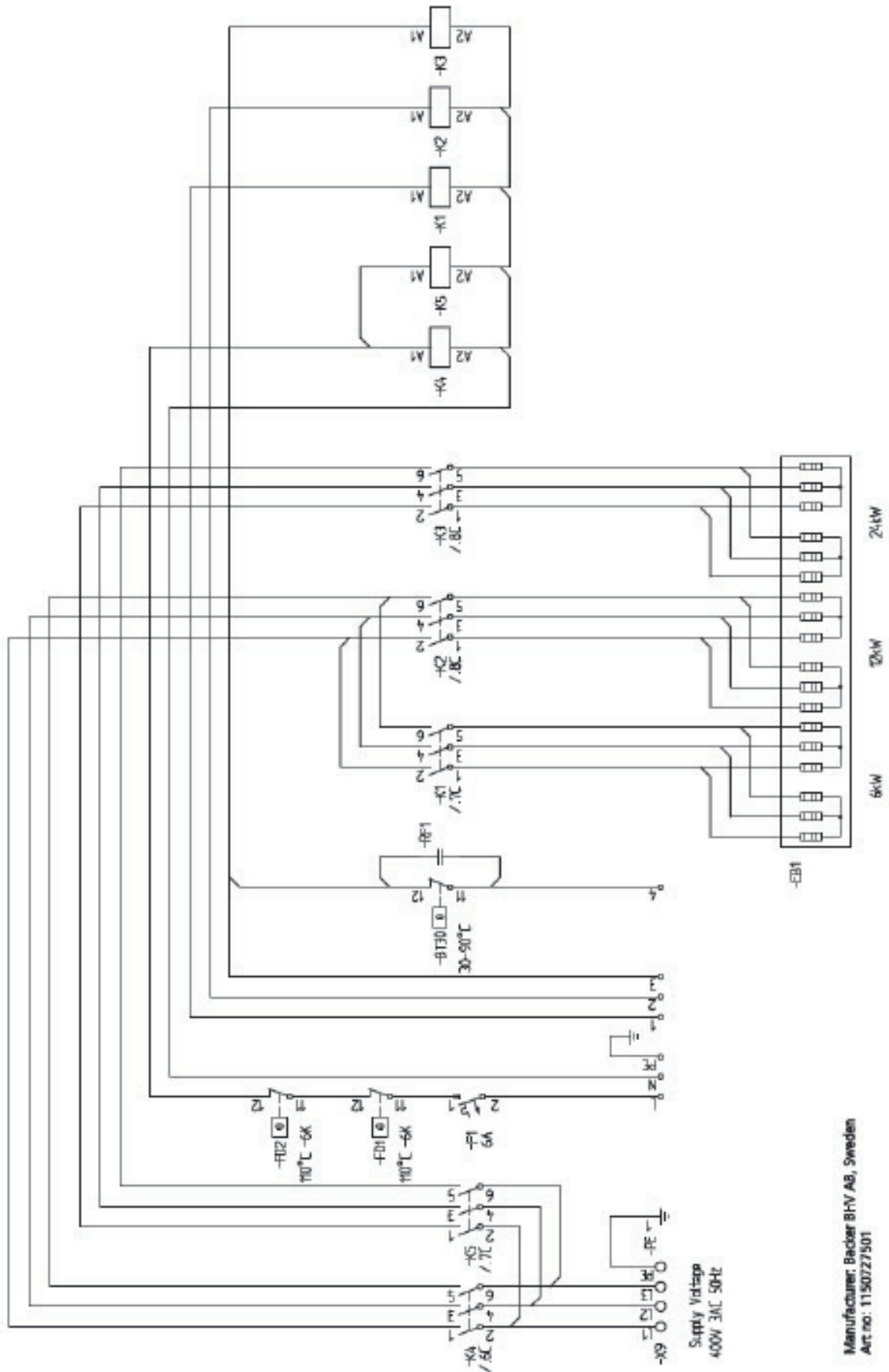
Where nothing else stated:
 Cable section 2.5mm²
 Power: 9kW/400V
 Artno: 1150338601

Manufacturer: Backer BHV AB, Sweden

10. Elschema CTC EL 26



11. Elschema CTC EL 42



Manufacturer: Becker BHV AB, Sweden
 Art no: 1150727501



