



Providing sustainable energy solutions worldwide

Installations- och skötselanvisning

## **CTC Safir 90**

Tappvarmvattenberedare

# Garantibestämmelser

Detta är ett utdrag ur våra garantibestämmelser. För fullständiga villkor, se AA VVS 09. Om anvisningarna i denna dokumentation ej följs är Enertechs åtaganden enligt dessa bestämmelser ej bindande. På grund av den snabba utvecklingen förbehålles rätten till ändringar i specifikationer och detaljer.

1. För samtliga produkter som marknadsförs av Enertech lämnas garanti för konstruktions- fabriktions- eller materialfel under 3 år räknat från installationsdagen under förutsättning att produkten är installerad i Sverige.
2. Enertech åtar sig att under denna tid avhjälpa eventuellt uppkomna fel, antingen genom reparationer eller utbyte av produkten. I samband med dessa åtgärder står Enertech även för transportkostnader samt övriga åtaganden enligt AA VVS 09.
3. Om köparen själv önskar åtgärda ett eventuellt fel skall produkten dessförinnan besiktigas av oss eller av oss utsedd person. Särskild överenskommelse ska träffas om reparation och kostnader.
4. Fel utgör, enligt fackmans bedömning, avvikelse från normal standard. Fel eller bristfällighet som uppkommit genom onormal påverkan, såväl mekanisk som miljömässig, är ej att anse som garanti.
5. Enertech ansvarar således inte om felet beror på onormala eller varierande vattenkvaliteter, som till exempel kalkhaltigt eller aggressivt vatten, elektriska spänningsvariationer eller andra elektriska störningar.
6. Enertech ansvarar ej heller för fel om installations- och/eller skötselanvisningarna inte har följts.
7. Vid mottagande av produkten ska denna noga undersökas. Om fel upptäcks ska detta reklameras före användandet av produkten. I övrigt ska fel reklameras omedelbart.
8. Enertech ansvarar ej för fel som inte reklameras inom 3 år från installationsdagen.
9. Enertech ansvarar ej för så kallade indirekta skador, det vill säga skada på annan egendom än produkten, personskada eller förmögenhetsskada, såsom affärsförlust eller förlust på grund av driftsstopp eller dylikt.
10. Enertechs ansvar omfattar ej heller ersättning för eventuell ökad energiförbrukning orsakad av fel i produkten eller installationen. Därför är det viktigt att köparen fortlöpande kontrollerar energiförbrukningen efter installation. Om något verkar tveksamt skall, i första hand, installatören kontaktas. I övrigt gäller bestämmelserna enligt AA VVS 09.
11. Vid behov av översyn eller service som måste utföras av fackman, rådgör med din installatör. I första hand ansvarar han för att erforderliga justeringar blir gjorda.
12. Vid felanmälan skall installatör/återförsäljare kontaktas. De tar kontakt med Enertech som då behöver uppgifter om problemets art, produktens tillverkningsnummer och installationsdatum.

# För din garanti, – fyll i och skicka in!



Grattis till din nya produkt från CTC!

## Viktigt!

Skickas in omg efter installation.  
Fyll i här eller på CTC:s webbplats [ctc.se](http://ctc.se)

Installationsdatum: 20\_\_\_\_ - \_\_\_\_\_ - \_\_\_\_\_

### Produkter som är installerade:

Modellbeteckning: ..... Serien: .....

Modellbeteckning: ..... Serien: .....

Modellbeteckning: ..... Serien: .....

### Produkterna är installerade hos:

Namn: \_\_\_\_\_  Privatperson  Företag

Adress: \_\_\_\_\_ Hemtelefon: \_\_\_\_\_

Postnummer: \_\_\_\_\_ Ort: \_\_\_\_\_ Mobiltelefon: \_\_\_\_\_

E-Post \_\_\_\_\_

### Produkterna är installerade av:

Företag: \_\_\_\_\_ Ansvarig installatör: \_\_\_\_\_

Adress: \_\_\_\_\_ E-Post \_\_\_\_\_

Postnummer: \_\_\_\_\_ Ort: \_\_\_\_\_ Telefon: \_\_\_\_\_

Organisationsnummer: \_\_\_\_\_

**Garanti:** För samtliga produkter lämnas garanti för konstruktions-, fabrikations- eller materialfel under 3 år räknat från installationsdagen. Se vidare våra garantibestämmelser.

Vik på mitten, tejsa och skicka portofritt till den förtryckta adressen på baksidan!

# Garantiregistrering.

Viktigt! Fyll i och posta snarast.

Fyll i uppgifterna på andra sidan, vik längs den streckade linjen, tejpa ihop och posta.



CTC  
Svarspost 20377507  
341 20 Ljungby

# CTC Safir 90

CTC vattenvärmare typ Safir 90 är avsedd för att värma tappvarmvatten i villor. Den är tillverkad av rostfritt stål och försedd med elektrisk värmepatron. Vattenvärmaren kan installeras i de flesta tappvattensystem där vattnets kloridhalt inte överstiger 50 mg/l och Ph-värdet inte är lägre än 7,5.

## Uppställning

Vattenvärmaren kan endast monteras vägghängd. Den är godkänd enligt SEN 121/21 och kan installeras i "fuktiga" rum såsom tvättstuga, och badrum. Den får dock inte utsättas för direkt vattensprutning från t.ex. dusch eller spolslang.

Denna apparat är inte avsedd att användas av personer (inklusive barn) med nedsatt fysisk, sensorisk eller mental förmåga eller brist på erfarenhet och kunskap, såvida de inte har fått handledning eller instruktioner om användningen av apparaten av en person som ansvarar för deras säkerhet.

Barn ska hållas under uppsikt så att de inte leker med apparaten.

## Rörinstallation

Installation skall utföras enligt gällande normer.

Se Boverkets byggnadsregler samt Varm och hetvattenanvisningar 1993.

Vattenvärmaren är försedd med ett ventilkombinat som har inbyggd säkerhetsventil, back- och avstängningsventil samt blandningsventil för reglering av utgående tappvarmvattentemperatur. Samtliga röranslutningar är försedda med klämringskopplingar för koppar- eller plaströr. Om plaströr eller glödगत kopparrör används för anslutning skall invändig stödhylsa monteras.

Från säkerhetsventilens utlopp drages ett spillrör till lämpligt avlopp.

Spillrörets dimension skall vara samma som säkerhetsventilens (diam. 15 mm) och med max längd 1 meter, den ska förläggas med lutning för att undvika att vatten bli stående i röret. Spillrörets mynning skall vara synlig för besiktning.

## Elinstallation

All elinstallation eller ingrepp i vattenvärmarens elsystem/skyddskåpa ska utföras under överinseende av behörig elinstallatör och enligt gällande normer och föreskrifter.



Kontrollera att produkten har vattenfylts innan den spänningssätts.

## Allpolig säkerhetsbrytare

Installationen skall föregås av en allpolig arbetsbrytare enligt överspänningskategori III, som säkerställer frånskiljning från alla elektriska strömkällor.

Vattenvärmaren är försedd med 1,5 kW värmepatron för 1x230V~. Temperaturen i vattenvärmaren regleras med den inbyggda termostaten (se bild 1).

Den interna elkopplingen är också försedd med en temperaturbegränsare som bryter strömtillförseln varaktigt om vattentemperaturen av någon anledning blir högre än 95 °C. Återställning sker, under ellådans skyddslock bakom frontluckan, genom att trycka in återställningsknappen (se bild 2). Löser temperaturbegränsaren ut upprepade gånger skall installatören tillkallas.

## Tillsyn och skötsel

### Påfyllning.

Vid första påfyllning av vatten i beredaren bör en varmvattenkran öppnas för att släppa ut luften ur vattenvärmaren.

Innan vattenvärmaren tas i bruk ska en varmvattenkran öppnas och beredaren genomspolas med vatten i en timme och med ett flöde 10-15 l/min.

Orsaken till detta är att bygga upp ett skyddande oxidskikt som förbättrar korrosionsskyddet.

### Säkerhetsventil.

Kontrollera säkerhetsventilen fyra gånger per år genom att vrida ratten moturs. Vatten skall då strömma ut genom spillröret. Sker inte detta är ventilen defekt och vattenvärmaren skall tas ur drift tills ventilen är utbytt.

Vid normal drift släpper säkerhetsventilen ibland ut små vattenmängder genom spilledningen. Detta är helt normalt eftersom det kalla vattnet som strömmar in i beredaren vid varmvattentappning ökar i volym då vattnet värms. Beroende på volymökningen ökar trycket i beredaren och säkerhetsventilen öppnar.

### Tömning.

Eventuell avtappning av beredaren kan ske genom att säkerhetsventilen öppnas. Vattnet strömmar då ut genom spilledningen. För att vattnet skall strömma ut måste luft komma in i beredaren. Öppna därför några varmvattenkranar eller lossa en koppling på varmvattensidan.

### Service

Vid behov av service skall installatören kontaktas. Ange alltid vattenvärmarens tillverkningsnummer vid beställning av service.

### Åtgärder vid driftstörningar

- Kontrollera säkringarna i elcentralen.
- Kontrollera att temperaturbegränsaren inte har löst ut beroende på något fel i vattenvärmaren.
- Kontrollera blandningsventilens inställning och funktion.
- Avvakta någon timma efter åtgärd och kontrollera därefter om temperaturen ökat.  
Finns det fortfarande inget varmvatten, kontakta installatör.

Eventuella ingrepp i den elektriska installationen måste utföras under överinseende av behörig elinstallatör.



Bryt strömmen före en eventuell avtappning av beredaren.

## Elschema

Arbetsområde 60-90° C  
Fabriksinställning 75° C  
Spänning 230V

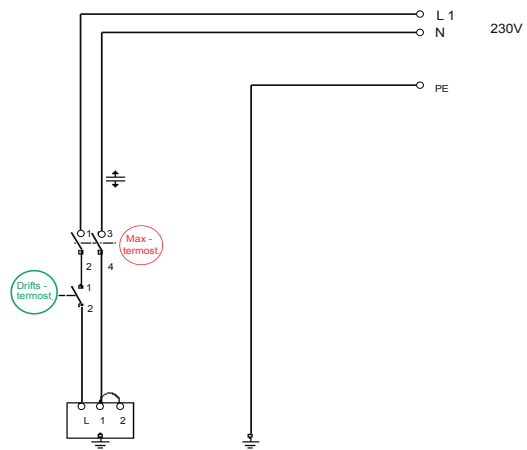


bild 1

## Termostat

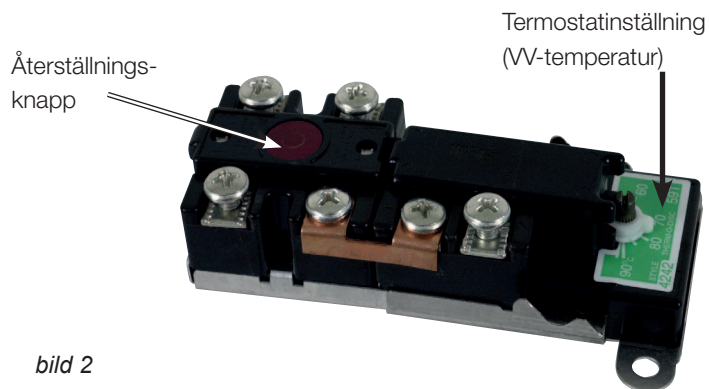
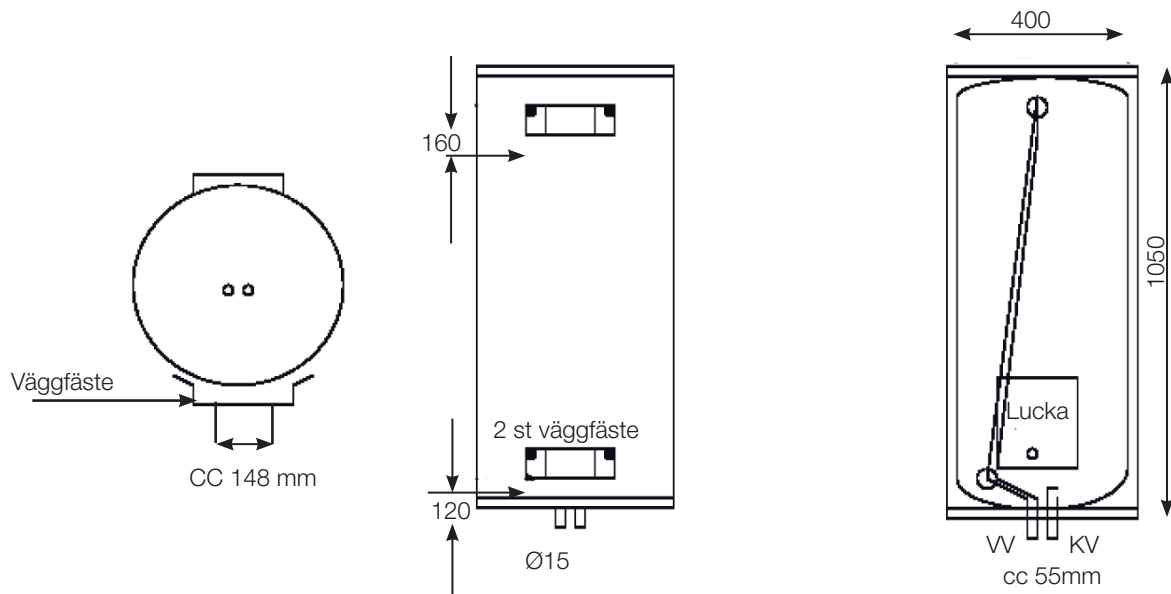


bild 2



## Måttskiss



Tekniska data	
Vattenvolym, l	90
Volym 40 °C vatten, l*	> 200
Eldata standard 1-fas, V	230
Effekt kW:	1,5
Vikt, kg	28
Kapslingsklass	IP 44
Höjd, mm	1050
Diameter, ø	400
Ventilkombinat, ansl.	15
RSK-nummer	693 51 05

\* Gäller vid inkommande kallvattentemperatur på 10 °C och utgående varmvattentemperatur på 40 °C, ett tappflöde flöde på 12 liter per minut samt termostaterns inställning 80 °C.

## Leveransomfattning

Varmvattenberedare CTC Safir

Kopplingspaket D=15 bestående av blandnings-, säkerhets-, avstängnings- och avtappningsventil.



Enertech Group

**Försäkran om överensstämmelse**  
**Déclaration de conformité**  
**Declaration of conformity**  
**Konformitätserklärung**

CTC Ferrofil AS, Runnibakken, 2150 Årnes

☎63 90 40 00 ☎63 90 40 01 ✉firmapost@ctc.no 🌐www.ctc.no

---

CTC FerroFil AS  
Runnibakken 7  
N-2150 Årnes

---

försäkrar under eget ansvar att produkten  
confirme sous sa responsabilité exclusive que le produit,  
declare under our sole responsibility that the product,  
erklären in alleiniger Verantwortung, dass das Produkt,

**CTC Safir 90**

---

som omfattas av denna försäkran är i överensstämmelse med följande direktiv,  
auquel cette déclaration se rapporte est en conformité avec les exigences des normes suivantes,  
to which this declaration relates is in conformity with requirements of the following directive,  
auf das sich diese Erklärung bezieht, konform ist mit den Anforderungen der Richtlinie,

**EC directive on:**

**Pressure Equipment Directive 97/23/EC, § 3.3**

**(AFS 1999:4, § 8)**

**Electromagnetic Compatibility (EMC) 89/336/EEC**

**Low Voltage Directive (LVD) 73/23 EEC, 93/68/EEC**

**Directive 2009/125/EC (regulations(EU)811/2013, 812/2013, 813/2013, 814/2013 where applicable)**

---

Överensstämmelsen är kontrollerad i enlighet med följande EN-standarder,  
La conformité a été contrôlée conformément aux normes EN,  
The conformity was checked in accordance with the following EN-standards,  
Die Konformität wurde überprüft nach den EN-normen,

EN 719	EN 55014-1:2006
EN 729-2	EN 55014-2:1997;A1;A2
EN 288-3	EN 61000-3-2:2006
EN 1418	EN 61000-3-3:2008
EN 287-1	EN 60335-1:2002;A11;A1;A12;A2;A13
EN 10 204, 3.1B	EN 60335-2-21:2003;A1;A2
EN 10 025, S 235 Jr-G2	EN 50165
	EN 50366; 2003;A1

---

**Detailed eco-design information can be downloaded at: [www.ctc.se/ecodesign](http://www.ctc.se/ecodesign)**

Årnes 24.09.2015

Torleif Brekke

Technical Manager

Medlem av:  
Renas  
NOVAP  
Norsk solenergiforening

Org.nr.  
832538132 MVA



