

Een milieuvriendelijke  
en veilige investering!

**ctc**  
WARMTEPOMPEN

# CTC EcoVent i360F II

Een stijlvol, slim en zuinig concept voor woningen met een  
warmteterugwinsysteem in de luchtafvoer.



Vind een CTC-dealer in uw land - [www.ctc-heating.com](http://www.ctc-heating.com)



MADE IN SWEDEN

# CTC EcoVent i360F samen met CTC EcoAir geeft u lagere verwarmingskosten met geïntegreerde ventilatie!

## Stil en efficiënt

De CTC EcoVent i360F is een binnenhuismodule met warmtepompregeling en geïntegreerde luchtafvoer die in combinatie met een lucht/water warmtepomp een aanzienlijk energiezuinigere, slimmere en stillere installatie oplevert. Met de compressor aan de buitenkant van het huis is het in huis beduidend stiller. Omdat we de buitenlucht gebruiken voor zowel de verwarming van het huis als de productie van warm water, zijn ook uw verwarmingskosten een stuk lager. Slim toch?

## De energie in de lucht is gratis

Voor de hoogste energiebesparing kan de CTC EcoVent i360F worden geïnstalleerd in combinatie met een van de best verkochte lucht/water warmtepompen in Zweden, de CTC EcoAir. Met deze combinatie bespaart u tot 30% meer dan u zou hebben gedaan met een traditionele ventilatieluchtwarmtepomp.

## Energie-efficiënte oplossing voor een perfect binnenklimaat

De CTC EcoVent i360F ventileert de woning, produceert warmte en warm water en zorgt dat u altijd een perfect binnenklimaat hebt. De ventilatielucht in alle natte ruimtes wordt weggezogen met behulp van de ingebouwde ventilator en vormt een lichte onderdruk die

ervoor zorgt dat de lucht in de andere ruimtes wordt afgevoerd via de diverse natte ruimtes in huis. De ventilatiekanalen zijn geoptimaliseerd zodat ze geen probleem opleveren voor de meest voorkomende ventilatieaansluitingen wanneer u een lucht/water warmtepomp gaat vervangen.

## Warm water in grote hoeveelheden

De belangrijkste functie van de binnenhuismodule is om zo goedkoop en zo snel mogelijk veel warm water te produceren. De CTC EcoVent i360F zal u en uw familie niet teleurstellen omdat hij dezelfde hoogrendement warmwaterbereiding heeft als de bodemwarmtepompen CTC GSi en produceert meer dan 300 liter warm water.

## Gebruiksvriendelijk display

Met het geheel geïntegreerde aanraakscherm heeft de CTC EcoVent i360F een gebruiksvriendelijke interface gekregen waarop u eenvoudig toegang hebt tot alle functies en kunt swipen en scrollen, net als op uw smartphone. Bovendien kunt u het scherm eenvoudig spiegelen op bijvoorbeeld uw tablet, mobiele telefoon, enz.

Het kleurenaanraakscherm heeft duidelijke symbolen en meerdere taalopties, zodat het heel makkelijk is om warmte en warm water in te stellen of diverse gegevens over de werking op te halen.

## EnergyFlex

De ingebouwde automatische werking is klimaatgestuurd en houdt rekening met zowel de binnen- als de buitentemperatuur. Het product kan standaard twee verschillende verwarmingskringen regelen. Met behulp van accessoires kunt u uw systeem eenvoudig uitbreiden en uw zonneverwarming, kachel met watermantel of bestaande ketel een bijdrage laten leveren in de vorm van warmte of een zwembad aansluiten.

## Ingebouwde internetverbinding

CTC EcoVent i360F heeft ook standaard een internetverbinding gekregen, zodat u uw warmtepomp eenvoudig op afstand kunt bedienen. Om bij het slimme huis te passen, wordt het product voorbereid op verbinding met Alexa, Google Home, enz. Het is ook Smartgrid-Ready, wat betekent dat het is voorbereid op het elektriciteitsnet van de toekomst.

## Made in Sweden

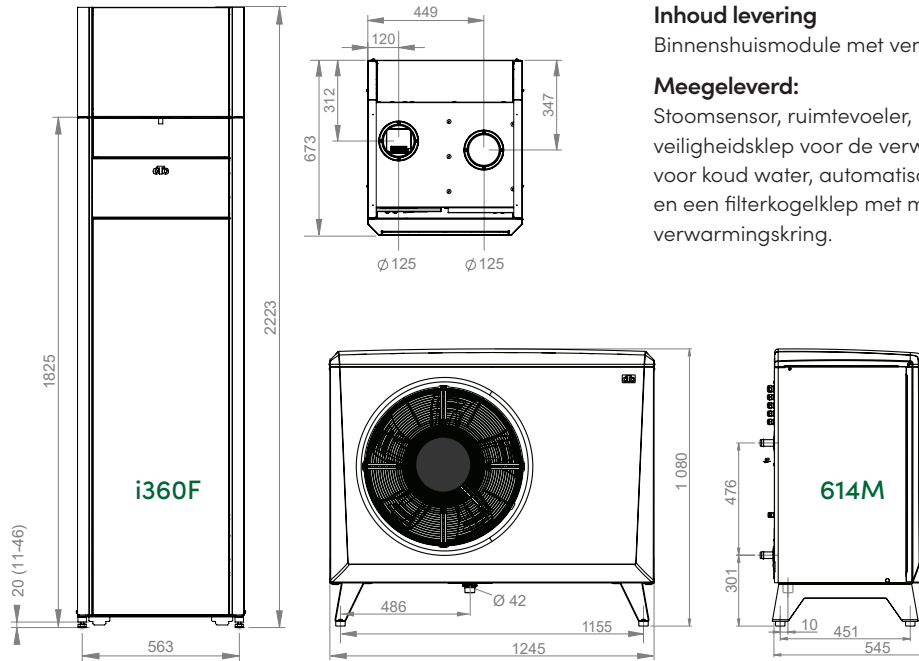
Alle warmtepompen en stuu-eenheden van CTC worden ontworpen, ontwikkeld en gefabriceerd in onze fabriek in het Zweedse Ljungby. Dit geeft ons volledige controle over alle stappen van het productieproces.



- Stijlvol design
- Smart touchscreen met gebruiksvriendelijke interface
- Zuinig: bespaart tot 30% meer dan een traditionele ventilatieluchtwarmtepomp
- Optimale oplossing bij het vervangen van een lucht/water warmtepomp
- Produceert meer dan 300 liter warm water
- Standaard internetaansluiting



# Maattekening



## Inhoud levering

Binnenshuismodule met ventilatie en handleiding.

## Meegeleverd:

Stoomsensor, ruimtevoeler, buitenvoeler, manometer, vulklep, veiligheidsklep voor de verwarmingskring 2,5 bar, vuilfilter voor koud water, automatische ontluuchtingsklep, aftapklep 1/2" en een filterkogelklep met magneet voor in de retour van de verwarmingskring.

Technische gegevens 3x400V	CTC EcoVent		- met buitenmodule CTC EcoAir		
	i360F	406	614M	708M	
CTC-nr.	59097001	585600001	588400001	590500001	
Gewicht (verzendgewicht)	kg	174 (203)	145 (164)	174 (204)	164 (189)
Afmetingen (diepte x breedte x hoogte)	mm	673 x 596 x 2223	545 x 1245 x 1080		510 x 1248 x 1068
Opgegeven max. uitvoer: W35 & A +12/+7/+2/-7/-15 (EN14511)	kW	-	7.24/6.22/4.69 /3.87/2.84	13.34 /10.79 /9.66 /8.69 /7.57	8.71 /6.96 /5.66 /5.51 /4.13
Max. ingangsvermogen: W35 & A +12/+7/+2/-7/-15 (EN14511)	kW	-	1.33/1.30/1.28 /1.25/1.17	4.12 /3.70 /3.67 /3.94 /3.82	1.82 /1.72 /1.62 /1.75 /1.62
Geluidsvermogen L <sub>WA</sub> W35/A7 (EN 12102)	dB(A)	-	56	51	46
Geluidsniveau L <sub>PA</sub> 5 m	dB(A)	-	37	32	27
Geluidsniveau L <sub>PA</sub> 10 m	dB(A)	-	31	26	21
Elektrische gegevens, aansluiting		400V 3N~ 50Hz			
Max. bedrijfsstroom	A	19.0	4.0	10.2	4.7
Ingress beschermingsklasse (IP)		IP X1	IP X4		
Luchtstroom: nominaal / max.	m <sup>3</sup> /h	-	- / 2500	2350 / 3129	2787 / 3041
Hoeveelheid koelmiddel (R407C, GWP 1774) * (R290, GWP 0.02) **	kg	-	2.2 *	2.2 *	0.8 **
CO <sub>2</sub> -equivalent	ton	-	3.902	3.902	0.000016
Pakkefficiëntieklasse: W35/W55 <sup>1)</sup> (A+++ - G)		A+++ / A++	A++ / A+	A+++ / A+++	A+++ / A+++
Energie-efficiëntieklasse: W35/W55 <sup>1)</sup> (A+++ - D)		-	A++ / A+	A+++ / A+++	A+++ / A+++
Vermogensbereik elektrisch element (min-max)	kW	0.5 - 11.9	-		
Max. vermogen elektrisch element bij hoofdzekering: 10/13/16/20/25 A	A	3.5/6.1/8.9/9.9/11.9	-		
Energielabel SWW (A+ tot F) / laadprofiel (EN 16147) <sup>1)</sup>		A / XL	-		
SWW-prestaties V <sub>40</sub> economisch/normaal/comfort (EN 16147)	liter	210 / 235 / 304	-		
<b>Ventilatie</b>					
Specifiek energieverbruik (SEC) koud/medium/warm klimaat	kWh/m <sup>2</sup> /jaar	-54.4 / -27.4 / -11.9	<p>Principeschema ventilatie.</p>		
Specifiek energielabel (EU) nr. 1254/ Bijlage II <sup>1)</sup> (A+ - G)		B			
Maximaal debiet	l/s (m <sup>3</sup> /u)	80 (288)			
Referentiedebiet (SEC), (EU) nr 1254	l/s (m <sup>3</sup> /s)	56 (0.056)			
Geluidseffect maximaal debiet (L <sub>WA</sub> )	dB(A)	42			
Geluidseffect referentiedebiet (L <sub>WA</sub> )	dB(A)	35			
Filterklasse EN 779		G4			
Max/min huisgrootte bij 0,35 l/s m <sup>2</sup>	m <sup>2</sup>	228/80			

<sup>1)</sup> Stickers voor energielabels en informatiebladen kunnen eenvoudig worden gedownload op [www.ctc-heating.com/ecodesign](http://www.ctc-heating.com/ecodesign).

<sup>2)</sup> De geluidswaarden moeten als indicatie worden gezien omdat het geluid wordt beïnvloed door zowel het vermogen als de omgeving.



info@ctc.se  
+46 372 88 000

P.O. Box 309 SE-341 26 Ljungby Sweden



# Compatibele warmtepompen

– kijk voor meer informatie op de respectievelijke productfiches.



CTC EcoAir 700M

CTC EcoAir  
406-408/600M

CTC CombiAir

CTC EcoPart  
406-412/600M

## Slimme accessoires

– aanvullen en vereenvoudigen.

CTC Laadpomp 25/6.0-130

CTC Expansion EnergyFlex II

CTC Driewegverdeelklep

CTC EcoVent 25

CTC EcoComfort

CTC Bovenstuk hoog

CTC Bovenstuk laag

CTC Bovenstuk midden

CTC WW-knop

CTC SmartControl Gateway

CTC SmartControl Repeater

CTC SmartControl Ruimtevoeler/luchtvochtigheids-/CO<sub>2</sub>-sensor

CTC SmartControl Ruimtevoeler/luchtvochtigheidssensor

CTC SmartControl Ruimtevoeler

CTC SmartControl Multiknop

CTC zonnepompstation

CTC Startset EcoSol

CTC Doorstroomverwarming 11.9 kW

Extra circulatiepomp/radiatorpomp

Externe sturing van zon/zwembad/WWK e.d.

Voor aansluitingen in het systeem, bijv. zwembad (aansluiting 22 mm)

Ventilator - Aangepast voor plaatsing boven de warmtepompen

Een passieve koelunit die gebruik maakt van de koele temperatuur van de boring.

480 mm. Verberg leidingaansluitingen enz. met een mooi bovenstuk van

146 mm. Verberg leidingaansluitingen enz. met een mooi bovenstuk van

380 mm. Verberg leidingaansluitingen enz. met een mooi bovenstuk van

Activeert de functie extra warm water, draadgebonden

De basiseenheid kan tot zeven slimme accessoires naar keuze regelen

Versterkt het signaal tussen het basisstation en de verschillende accessoires

Bedrade sensor die de ventilatie op verzoek kan regelen (basisstation vereist).

Op zonne-energie en draadloos met oplaadbare batterij (basisstation vereist)

Op zonne-energie en draadloos met oplaadbare batterij (basisstation vereist)

Draadloze tweestandenknop (Basisstation vereist)

Compact zonnepompstation voor zonneverwarming

Startset voor aansluiting van CTC-zonneregeling op bestaand zonnestelsel

INCOLOY - voor gebieden waar er problemen zijn met verhoogde chloride niveaus

CTC-nr:

588892301

589262301

583621401

589701001

585920001

589442301

589440301

589441301

582515301

588300301

588300302

588300303

588305301

588306301

588307301

587700001

587458301

589595302