

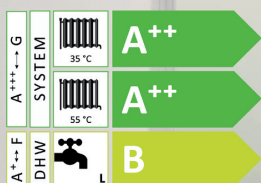
En miljøvenlig og  
sikker investering!

**CTC**  
VARMEPUMPER

# CTC EcoZenith i255

Fleksibelt indendørsmodul i to højder.

12-18 kW, model H og L



- Intelligent og brugervenlig
- Alt inklusiv
- Lav loftshøjde? Det er ikke noget problem!
- 223 liter buffervolumen
- Fås i 2 højder og 4 udførelser

Find en CTC-forhandler i dit land - [www.ctc-heating.com](http://www.ctc-heating.com)



MADE IN SWEDEN

# CTC EcoZenith i255

Indemodul må aldrig blive et svagt punkt – for så er det ligegyldigt, hvor effektiv varmepumpen er.

## Fleksibelt indemodul

Til CTC EcoZenith i255 har vi valgt den samme teknologi som i CTC EcoHeat-jordvarmepumpen. CTC EcoZenith i255 er bygget med en vandbuffertank, der giver kompressoren gode driftsbefingelser, uanset varmesystemet. Dermed mindskes risikoen for støjproblemer i radiatorsystemet.

CTC EcoZenith i255 har mange fordele: For eksempel intelligent varmepumpestyring? En farvetouchskærm? Tilslutning til solvarme? Bare for at nævne nogle få eksempler.

CTC EcoZenith i255 har en 4,3" touchskærm, og den brugervenlige grænseflade giver dig nem adgang til alle funktionerne, ligesom på din smartphone. Derudover kan du nemt få vist displayet på din tablet, mobiltelefon osv.

Men det vigtigste er muligheden for at skifte sprog og tydelige symboler – du kan nemt justere opvarmning, varmt vand og andre funktioner eller hente et væld af driftsdata.

## Indendørs er den stærke side

Indemodulets vigtigste funktion er at producere en masse varmt vand så økonomisk og så hurtigt som muligt. CTC EcoZenith i255 skuffer ikke dig og din familie. CTC EcoZenith i255 installeres altid med CTC EcoAir- eller CTC EcoPart-varmepumper og leverer varmt vand ved en temperatur på op til 65 °C. Beholderen kan rumme 223 liter.

## Frihed inkluderet

Du kan supplere med andre energikilder nu eller senere. To tilslutningsmuligheder til f.eks. solvarme, en brændeovn med vandkappe, eller hvorfor ikke en swimmingpool?

## Og alt mulig andet

- Tilføj jordvarme med CTC EcoComfort, så du får gratis køling om sommeren.
- Vælg den højde, der passer: 1654 eller 1904 mm.
- En styrefunktion, som begrænser den elektriske effekt, er standard.
- Dækkappen (som på billedet) er standard, men fås i flere højder, som giver en flottere installation.

## SmartGrid og klar til fremtiden

CTC EcoZenith i255 har internettilslutningsmuligheder som standard, så du nemt kan fjernstyre produktet ved hjælp af myUplink-appen. Det kan også oprette forbindelse til Alexa, Google Home og det fremtidige elnet (SmartGrid).

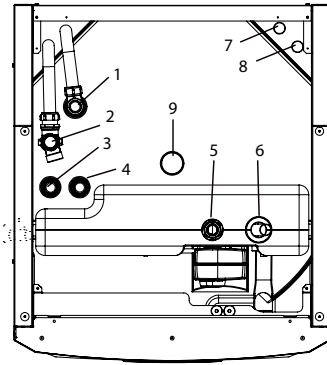
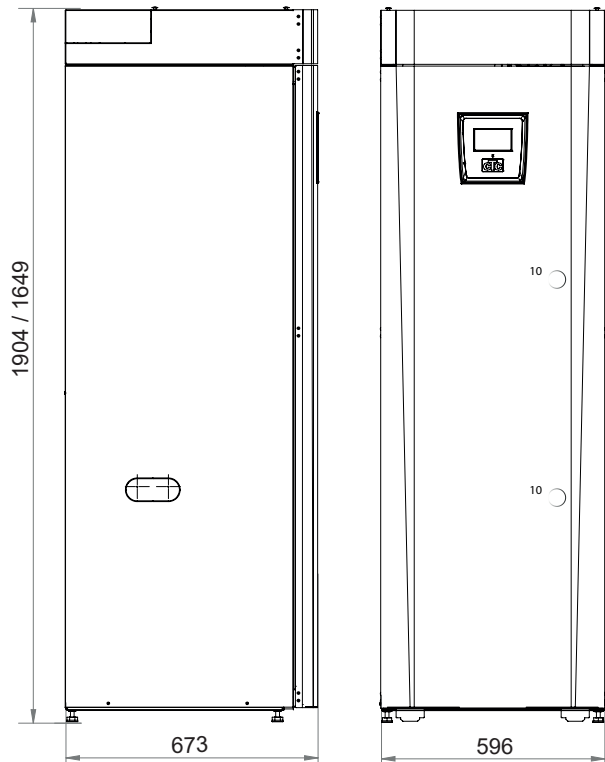
Teknisk data 3x400 V		i255 H	i255 L	i255 L inox
CTC-nr.		589502001	589500011	589501001
Vægt (med emballage)	kg	182 (211)	165 (192)	157 (184)
Mål (dybde x bredde x højde)	mm	673 x 596 x 1904	673 x 596 x 1649	
Påkrævet loftshøjde	mm	1901 (1887)	1659 (1628)	
Lydeffekt L <sub>WA</sub> B0/W35 (EN 12102)	dB(A)	15		
Eldata, tilslutning		400V 3N~ 50Hz		
Mærkeeffekt / ekstraudstyr (18 kW)	kW	15 / 18		
Mærkestrøm / ekstraudstyr (18 kW)	A	23.9 / 28.3		
Maks. elpatroneffekt (øverste+nederste) ved gruppesikring: 10/13/16/20/25 A	kW	15 kW: 2.1+0 / 0.9+6 / 9+0 / 6.9+6 / 9+6 18 kW: 2.1+0 / 0.9+6 / 9+0 / 2.1+9 / 6.9+9		
Anbefalet sikring / ekstraudstyr (18 kW)	A	25 / 32		
Effektområde elpatron / ekstraudstyr (18 kW) (øverste+nederste)	kW	0.3 - 15/18		
Kapslingsklasse (IP)		IP X1		
Maks. driftstryk: Varmesystem (PS)	bar	3.0		
Maks. driftstryk: Brugsvandsystem	bar	10		
Vandvolumen: Varmesystem (V)	liter	223		
Vandvolumen: Brugsvandsystem	liter	5.7		
Maks. driftstemperatur (TS)	°C	100		
Ydelse for varmt brugsvand V <sub>40</sub> (EN 16147)	liter	< 200		
Pakkeeffektivitetsklasse: W35/55 (A+++ till G) <sup>1)</sup>		A <sup>++</sup> / A <sup>++</sup>		
Energieffektivitetsklasse varmt brugsvand (A* till F) / påfyldningsprofil (EN 16147) <sup>1)</sup>		B / L		

<sup>1)</sup> CTC EcoZenith er kun godkendt til installation sammen med en varmepumpe iht. ecodesign-direktivet. De viste data gælder ved brug sammen med CTC EcoPart 410.

Energimærkningsmærkater og datablade kan nemt downloades på [www.ctc.se/ecodesign](http://www.ctc.se/ecodesign)



## Målskitse



1. Udluftning
2. Sikkerhed/tilslutning af spildledning, 3/4" Ø22
3. Koldt vandtilslutning Ø22
4. Varmt vand Ø22
5. Radiatorfremløb, klemring Ø22
6. Radiatorretur Ø22/ekspansions tilslutning
7. Fra varmepumpe Ø22 (i255 L)
8. Til varmepumpe Ø22 (i255 L)
9. Løftemuffe Rp 3/4"
10. Udtag til tilslutning af eksterne systemer EnergyFlex (bag frontpladen)

### Leverancens omfang

Indendørsmodul med vejledning, fabriksmonteret dækkape, ladepumpe, ekspansionsbeholder og forsyningskabel.

### Medfølger:

Ladepumpe til tilslutning af varmepumpe (fabriksmonteret på i255 L), radiatorpumpe, manometer, blandeventil, strømføler, sikkerhedsventil, rum- og udefølere samt fremløbs- og returløbsfølere. (Modellerne kan variere)

Teknisk data 230 V		i255 L 1N~	i255 L 3~
CTC-nr.		589500002	589500003
Vægt (med emballage)	kg	167 (194)	167 (194)
Mål (dybde x bredde x højde)	mm	673 x 596 x 1649	673 x 596 x 1649
Påkrævet loftshøjde	mm	1659 (1628)	1659 (1628)
Lydeffekt $L_{WA}$ B0/W35 (EN 12102)	dB(A)	15	15
Eldata, tilslutning		230V 1N~ 50Hz	230V 3~ 50Hz
Mærkeeffekt	kW	12	14
Mærkestrøm	A	53.2	34.6
Maks. elpatroneffekt (øverste+nederste) ved gruppesikring: 20/25/32/35/50/63 A	kW	4 / 5 / 7 / 7 / 11 / 12	7 / 8.2 / 11.7 / 12.9 / 14 / 14
Anbefalet sikring	A	63	50
Effektområde elpatron (øverste+nederste)	kW	1.0 - 12.0	1.2 - 14.1
Kapslingsklasse (IP)		IP X1	IP X1
Maks. driftstryk: Varmesystem (PS)	bar	3.0	3.0
Maks. driftstryk: Brugsvandsystem	bar	10	10
Vandvolumen: Varmesystem (V)	liter	223	223
Vandvolumen: Brugsvandsystem	liter	5.7	5.7
Maks. driftstemperatur (TS)	°C	100	100
Ydelse for varmt brugsvand $V_{40}$ (EN 16147)	liter	< 200	< 200
Pakkeeffektivitetsklasse: W35/55 (A+++ till G) <sup>1)</sup>		A++ / A++	A++ / A++
Energieffektivitetsklasse varmt brugsvand (A+ till F) / påfyldningsprofil (EN 16147) <sup>1)</sup>		B / L	B / L



# Kompatible varmepumper

– for mere udførlige oplysninger henvises til de pågældende produktblade.



CTC EcoAir 406-410, 510, 614M-622M



CTC EcoPart 406-412

## Intelligent tilbehør

– til supplerung og forenkling.

		CTC nr:
CTC-ladepumpe 15/7.5-130	A-klasse PWM til varmepumpe 10-20 kW	587477304
CTC Ekstra shuntgruppe	Komplet pakke til flot og nem installation af ekstra varmekreds	587396301
CTC Shuntgruppe 2	Til installation af en ekstra varmekreds	586857001
CTC EcoVent 20	Fraluftsaggregat - Tilpasset til placering over varmepumpen	588000001
CTC EcoComfort	En passiv køleenhed, som udnytter borehullets kølige temperatur.	585920001
CTC VV-knap	Aktiverer funktionen ekstra varmt vand, trådbundet	582515301
CTC Expansion EnergyFlex II	Ekstern styring af sol/pool/varmtvands-cirkulation mm	589262301
CTC EnergyFlex kit 400	Til fleksibel tilslutning af eksterne systemer foroven	587236301
CTC Dækkappe 588 mm	Rørtilslutninger m.m. kan skjules med en flot dækkappe	586463303R
CTC Dækkappe 488 mm	Rørtilslutninger m.m. kan skjules med en flot dækkappe	586463302R
CTC SmartControl Gateway	Basisenhed, som kan styre op til syv valgfrie stykker intelligent tilbehør	588300301
CTC SmartControl Repeater	Forstærker signalet mellem basestationen og de forskellige tilbehørsdele	588300302
CTC SmartControl Rum-/fugt-/CO <sub>2</sub> -føler	Sensor med kabel, der kan styre ventilationen efter behov (Basisenhed påkrævet)	588300303
CTC SmartControl Rum-/fugtføler	Solcelledrevet og trådløs med genopladeligt batteri (Basisenhed påkrævet)	588305301
CTC SmartControl Rumføler	Solcelledrevet og trådløs med genopladeligt batteri (Basisenhed påkrævet)	588306301
CTC SmartControl Multiknap	Trådløs knap med 2 positioner (Basisenhed påkrævet)	588307301
CTC Solpumpestation	Kompakt solpumpe station til solvarme	587700001
CTC Start sæt EcoSol	Startpakke til tilslutning af CTC solstyring med eksisterende solsystem	587458301