

Ympäristöystävällinen  
ja luotettava sijoitus.



# CTC EcoLogic L/M

Edistyksellinen lämpöpumpun ohjaus,  
mallit L ja M



- Älykäs ja helppokäyttöinen
- Tyylikäs muotoilu
- Internet-yhteys vakiona
- Ohjaa jopa kymmentä CTC-lämpöpumppua
- Kuusi järjestelmävaihtoehtoa
- Ohjataan matkapuhelimella myUplink -sovelluksen kautta



# Looginen valinta lämmitysjärjestelmääsi!

Ohjausyksiköt CTC EcoLogic L ja M ovat älykkäitä ohjausjärjestelmiä, jotka valvovat ja ohjaavat automaattisesti esimerkiksi CTC:n lämpöpumppuja, huippulämpöä, puskurivaraajia, uima-altaita ja viilennystä.

## Uusi integroitu näyttö ja moderni muotoilu

Ohjausyksiköt CTC EcoLogic L ja M on kehitetty toimivaksi todetun CTC EcoLogic -mallin pohjalta. CTC EcoLogic L/M -ohjausyksiköissä on moderni muotoilu ja integroitu näyttö.

Näytössä on intuitiivinen älypuhelimien kaltainen käyttöliittymä, jonka avulla voit helposti käyttää kaikkia toimintoja. Lisäksi voit helposti peilata näytön esimerkiksi tablettiin tai älypuhelimien. Ohjauslogiikan symbolit ovat selkeät ja käyttöliittymän kieli on vaihdettavissa.

CTC EcoLogic L -ohjausyksikkömalliin voidaan yhdistää jopa kymmenen

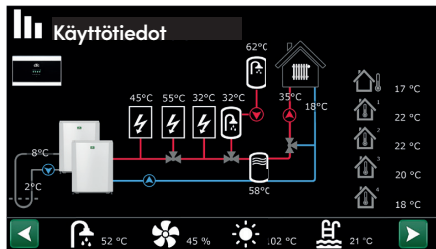
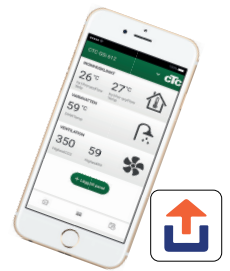
lämpöpumppua ja neljä lämmityspiiriä (neljä menoveden lämpötilaa/ lämpökäyrää).

CTC EcoLogic M on hieman yksinkertaisempi malli, jolla voi ohjata enintään kahta lämpöpumppua kahdessa eri lämmityspiirissä, mikä riittää useimpiin koteihin.

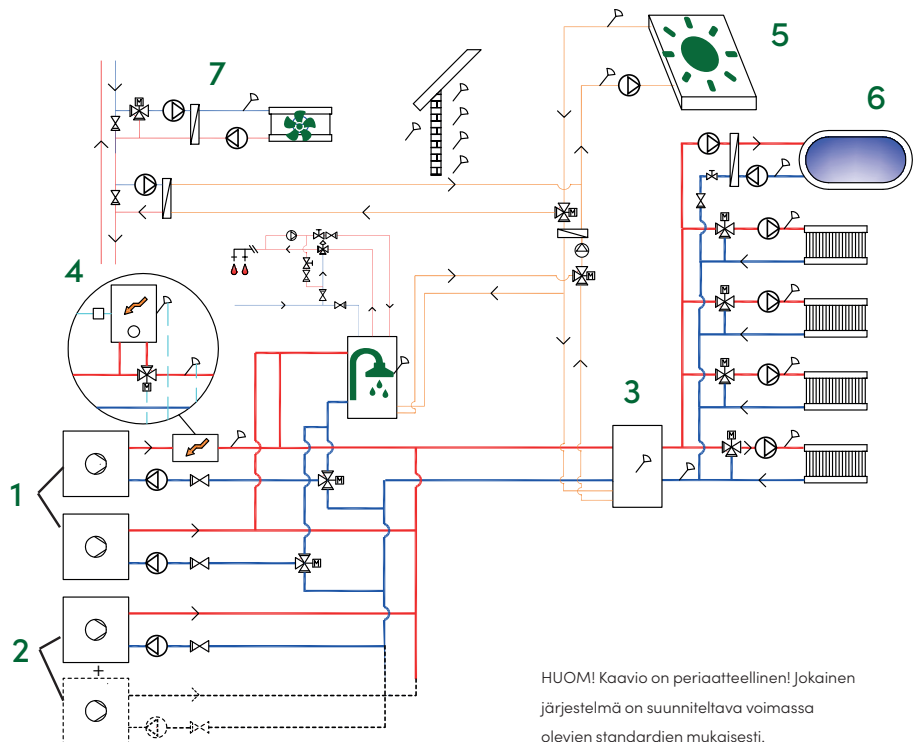
CTC EcoLogic L/M -malleissa on sisäänrakennettu tehovalvonta, valinnainen ulkoinen lisälämmitys (0-10 V, alueet 0-3 tai alueet 0-7), lämpimän käyttöveden priorisointi ja sisäänrakennettu yhteishälytys. Voit ladata käyttötiedot ja päivittää ohjelman USB-liitännän kautta.

## Etäohjaus

CTC EcoLogic L/M -malleissa on internetyhteys vakiona, joten laitetta on helppo hallita etänä myUplink-sovelluksella. Älykotia varten CTC EcoLogic L/M -mallit voidaan myös yhdistää Alexaan tai Google Homeen. Mallit on mahdollista yhdistää myös etälaitteistoon (DUC).



## Kytkenäesimerkki



HUOM! Kaavio on periaatteellinen! Jokainen järjestelmä on suunniteltava voimassa olevien standardien mukaisesti.

## CTC EcoLogic L, järjestelmä 4.

(Yksi kuudesta järjestelmästä)

1. Lämpöpumput 1 ja 2 voidaan liittää vaihtventtiileillä, jotka johtavat lämpimän virtauksen joko LKV-järjestelmään tai lämmityspiiriin.
2. Muut lämpöpumput liitetään lämmityspiiriin.
3. Kaikki lämpö lämpöpumpuista ja huippulämmöstä menee lämmitysjärjestelmään puskurisäiliön kautta.
4. Huippulämpö sijoitetaan ennen LKV-järjestelmää.
5. Aurinkolämmitys voidaan liittää vaihtventtiilillä joko LKV-tankkiin tai varaajaan tai kallio- tai maalämpökierukkaan.
6. Allaslämmitys kytketään puskurisäiliön jälkeen.
7. Viilennys voidaan liittää kalliolämmitysjärjestelmään.



## Mittapiirustus



### Toimituksen sisältö

CTC EcoLogic L/M, tiedonsiirtokaapeli, seinäkiinnike, huoneanturi, ulkoilma-anturi, menovesianturi (3 kpl 22k) ja käyttöohje



Ohjaus:	L	M
Lämpöpumppu 1-2	X	X
Lämpöpumppu 3-10	X	
Lämmityspiiri 1-2	X	X
Lämmityspiiri 3-4	X	
Aurinkolämmitys	X	
Allas	X	
Viilennys	X	
Lämpimän käyttöveden kierto	X	
Ilmanvaihto	X	X
Aktiivinen jäähdytys: 8220-2108-0182	X	X*

\* ei erilliselle jäähdytyskäitelölle

\* ei venttiilille Y62

\* vain yhteiseen lämmitys- / jäähdytyskäitelöön

Tekniset tiedot 1x230 V		L	M
CTC-nro		589430301	589430302
Paino (pakattuna)	kg	7.5 (8)	
Mitat (syvyys x leveys x korkeus)	mm	122x519x276	
Käyttöjännite		230V 1N~ 50 Hz	
Sulakesuositus	A	10	
Kotelointiluokka (IP)		IP X1	

Energiamerkintätarrat ja tietolehdet on helppo ladata osoitteesta: [www.ctc-heating.com/ecodesign](http://www.ctc-heating.com/ecodesign).



info@ctc.se  
+46 372 88 000  
Fax: +46 372 86 155  
P.O Box 309 SE-341 26 Ljungby Sweden



# Yhteensopivat lämpöpumpput

– lisätietoja on pumppujen tuote-esitteissä.



## Älykkäät lisävarusteet

– täydentävät ja yksinkertaistavat käyttöä

		CTC nro:
CTC EcoMiniel 1x230V	Kompaktia huippulämpöä lämpöpumppujärjestelmään, 2-6 kW	581759002
CTC EcoMiniel 3x400V	Kompaktia huippulämpöä lämpöpumppujärjestelmään, 3-9 kW	581759001
Ylimääräinen CTC-shunttiryhmä	Täydellinen paketti ylimääräisen lämpöpiirin tyylikästä ja kätevää asennusta varten	587396301
CTC-shunttiryhmä 2	Ylimääräisen lämmönlähteen asentamiseen.	586857001
CTC Shunttiventtiilipaketti Pro	Shuntti- ja moottoriventtiili ohivirtausjärjestelmiin, liitäntä 22 mm.	585903301
CTC-vaihtoventtiili (3-tie)	Järjestelmään liittämistä varten, esim. altaalle (liitäntä 22 mm)	583621401
CTC VT 80 -tilavuussäiliö	Erillinen tilavuusastia, jossa neljä 3/4"-liitäntää.	587190301
CTC EcoComfort	Passiivinen jäähdytyslaite, joka hyödyntää porakaivon viileyttä.	585920001
CTC EcoVent 25	Poistoilma-aggregaatti - Sovitettu sijoitus yläpuolella lämpöpumput	589701001
CTC VV-painike	Käynnistää Lisälämminvesi-toiminnon, lankasidottu	582515301
CTC SmartControl Gateway	Perusyksikkö, joka voi ohjata jopa seitsemää valinnaista älykästä lisälaitetta	588300301
CTC SmartControl Toistin	Vahvistaa signaalia tukiaseman ja eri lisälaitteiden välillä	588300302
CTC SmartControl Huone-/kosteus-/CO <sub>2</sub> -anturi	Langallinen anturi, joka voi ohjata ilmanvaihtoa tarpeen mukaan (tarvitaan perusyksikkö)	588300303
CTC SmartControl Huone-/kosteusanturi	Aurinkoenergialla toimiva ja langaton, ladattavalla akulla varustettu (tarvitaan perusyksikkö)	588305301
CTC SmartControl Huoneanturi	Aurinkoenergialla toimiva ja langaton, ladattavalla akulla varustettu (tarvitaan perusyksikkö)	588306301
CTC SmartControl Monitoimipainike	Langaton 2-asentoinen painike (tarvitaan perusyksikkö)	588307301
CTC-aurinkopumppuasema	Kompakti aurinkopumppuasema aurinkoenergialle	587700001
CTC Startset EcoSol	Aloituspakkaus CTC aurinkokennon kytkemiseen olemassa olevaan aurinkokuntaan	587458301