

Instalační příručka
**CTC Condensation
drain**

Trubka na odvod kondenzátu

Obsah

1	Všeobecné informace _____	4
	Různé varianty CTC Condensation drain _____	4
2	Potrubní přípojky _____	6
	Všeobecné informace _____	6
	Vnitřní výpust _____	6
	Vsakovací jímka _____	7
	Odtok z okapu _____	7
3	Elektrické zapojení _____	8
	CombiAir _____	8
	Kontaktní informace _____	19

1 Všeobecné informace

Příslušenství CTC Condensation drain slouží k bezpečnému odvádění většiny kondenzátu z tepelného čerpadla vzduch-voda do svodu chráněného před mrazem.



UPOZORNĚNÍ!

Pro správnou funkčnost tepelného čerpadla je důležité, aby byla kondenzovaná voda odváděna pryč a aby odvod neústil na místě, kde by mohla voda poškodit dům.

Topný kabel se zapíná automaticky při venkovní teplotě 1,5 °C. Když teplota překročí 2 °C, topný kabel se opět vypne.

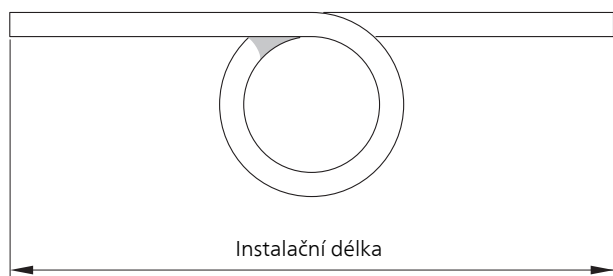


UPOZORNĚNÍ!

Instalace CTC Condensation drain může ovlivnit funkčnost zařízení. Přečtěte si celou příručku!

Různé varianty CTC Condensation drain

CTC Condensation drain je k dispozici ve třech délkách. Zde je znázorněn příklad instalační délky.



CombiAir

	CTC Condensation drain	CTC Condensation drain 2x230V
	Č. dílu	Č. dílu
Délka hadice 1 metr (instalační délka 1 m bez sifonu)	589342301	589342304
Délka hadice 3 metry (instalační délka 1-2,2 m se sifonem)	589342302	589342305
Délka hadice 6 metrů (instalační délka 2,2-5,2 m se sifonem)	589342303	589342306

Obsah

1 x	Izolovaná hadice (vnitřní průměr 40 mm)
1 x	Topný kabel
1 x	Hadicová svorka
1 x	Pojistka
1 x	Těsnění
6 x	Kabelové spony
1 x	Šroub
1 x	Matice
2 x	Podložky
1 x	Spojovací kus
1 x	Automatická ochrana
14 x	Zástrčka

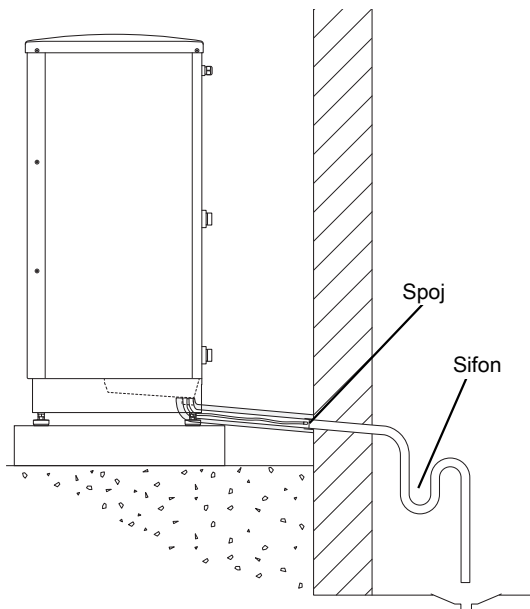
2 Potrubní přípojky

Všeobecné informace

Pomocí dodané hadicové svorky připojte CTC Condensation drain ke sběrné vaně kondenzátu tepelného čerpadla.

- Instalace potrubí se musí provést v souladu s platnými normami a směrnici.
- Doporučujeme tři způsoby odvádění kondenzátu: do vnitřní výpusti (podléhající místním nařízením a předpisům), vsakovací jámky a odtoku z okapu nebo jiného sběrného místa chráněného před mrazem.
- Při lití základny musí mít otvory pro CTC Condensation drain vnitřní průměr 110 mm.
- Vedte potrubí dolů od tepelného čerpadla vzduch-voda.
- Izolace CTC Condensation drain musí těsně přiléhat ke dnu sběrné vany kondenzátu.
- Výpust z CTC Condensation drain musí být v nezámrzné hloubce nebo uvnitř budovy (podle místních nařízeních a předpisů).
- Výpust z CTC Condensation drain musí být schopna pojmout až 100 litrů kondenzátu denně.
- Jestliže může docházet k cirkulaci vzduchu v potrubí na odvod kondenzátu, systém musí být vybaven sifonem.

Vnitřní výpust



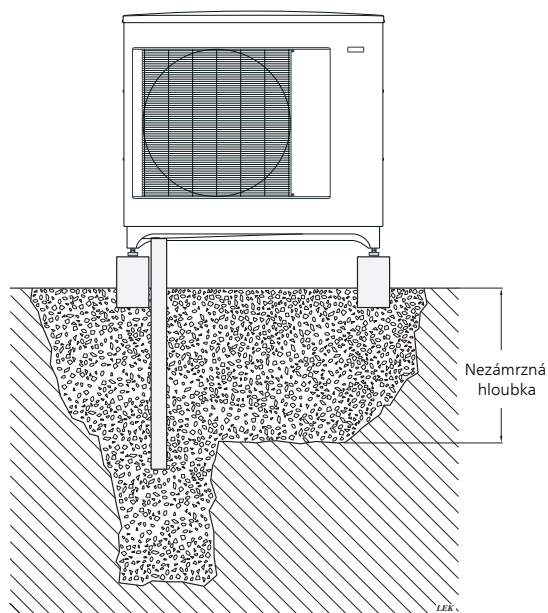
Kondenzovaná voda se odvádí do vnitřní výpusti (podléhající místním nařízením a předpisům).

Vedte potrubí dolů od tepelného čerpadla vzduch-voda.

Potrubí na odvod kondenzátu musí mít sifon, aby se zabránilo cirkulaci vzduchu v potrubí.

CTC Condensation drain spojené podle znázornění na obrázku. Vedení potrubí uvnitř domu není součástí dodávky.

Vsakovací jámka



Je-li v domě sklep, vsakovací jámka se musí umístit tak, aby kondenzovaná voda neovlivňovala dům. Jinak lze vsakovací jámku umístit přímo pod tepelné čerpadlo.

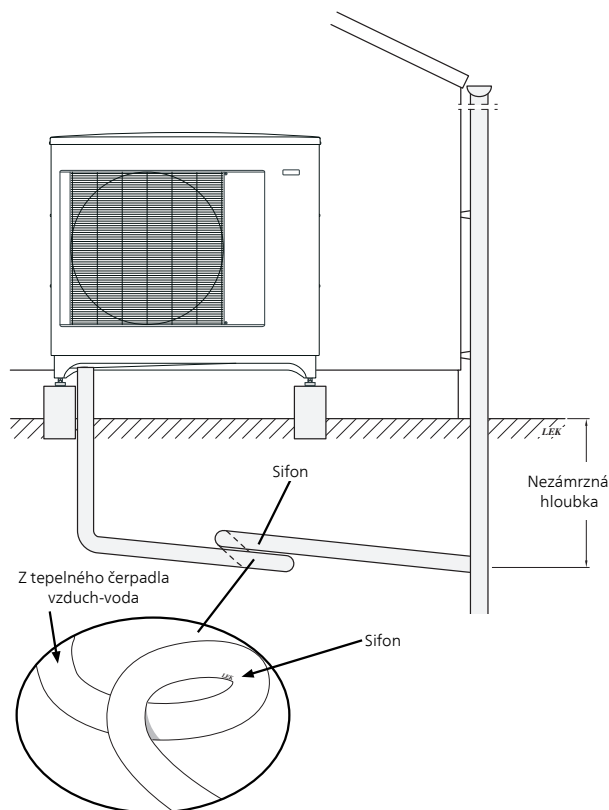
Výstup trubky na odvod kondenzátu musí být v nezámrzné hloubce.

Odtok z okapu



UPOZORNĚNÍ!

Ohněte hadici, aby vznikl sifon, viz obrázek.



- Výstup trubky na odvod kondenzátu musí být v nezámrzné hloubce.
- Veďte potrubí dolů od tepelného čerpadla vzduch-voda.
- Potrubí na odvod kondenzátu musí mít sifon, aby se zabránilo cirkulaci vzduchu v potrubí.
- Instalační délku lze upravit podle velikosti sifonu.

3 Elektrické zapojení



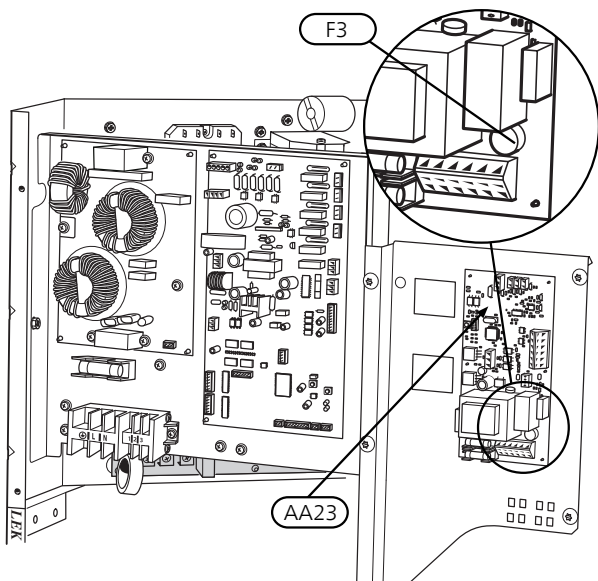
UPOZORNĚNÍ!

Veškeré elektrické zapojení musí provádět autorizovaný elektrikář.

CombiAir

CTC Condensation drain se připojuje ke komunikační kartě (AA23-X1:4-6) v CombiAir. Komunikační karta (AA23) je vybavena pojistkou 250 mA.

Umístění pojistky



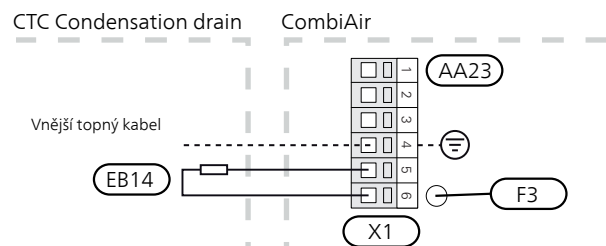
Pojistka

Délka, topný kabel (m)	P _{celk} (W)	Pojistka (F3)	Č. dílu
1	15	T100mA/250V	718 085
3	45	T250mA/250V	518 900*
6	90	T500mA/250V	718 086

*Nainstalováno od výrobce.

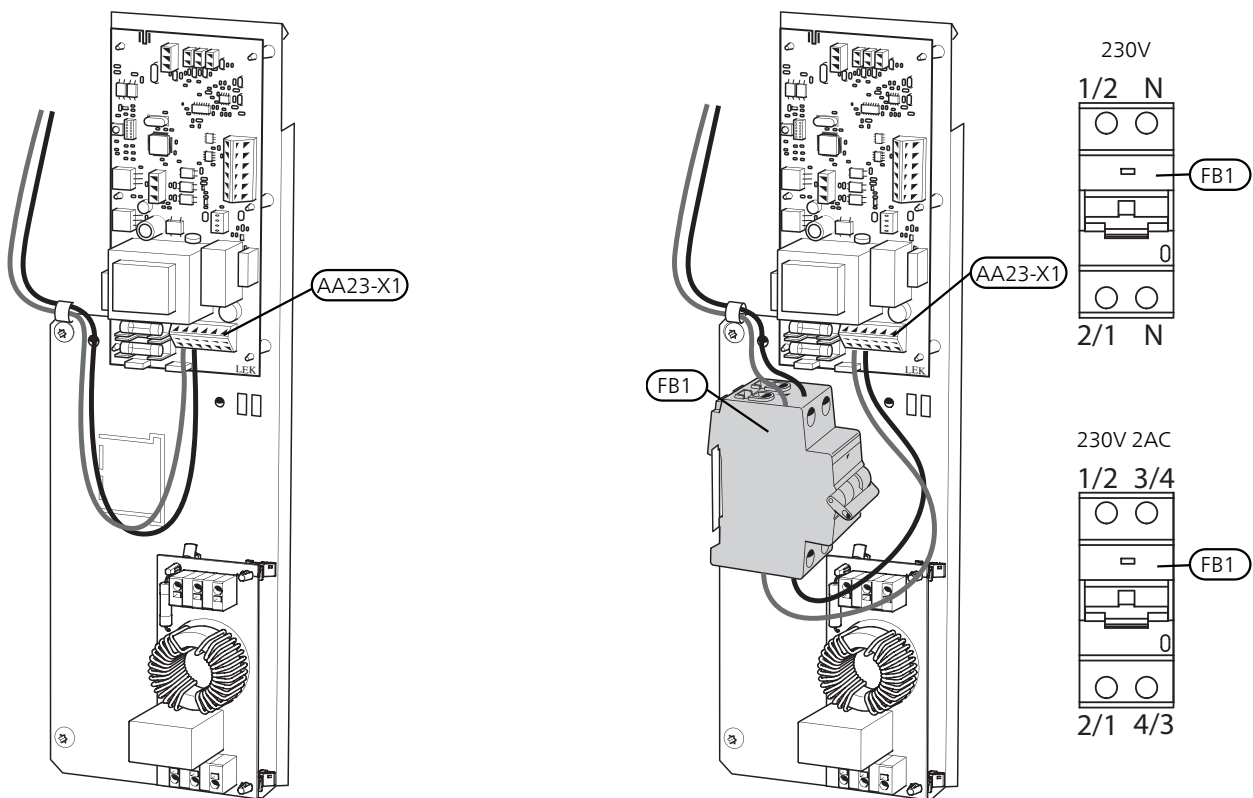
Elektrické zapojení

Vnější topný kabel (EB14) se připojuje ke svorkám (X1:4-6), jak je znázorněno níže:



CombiAir 6

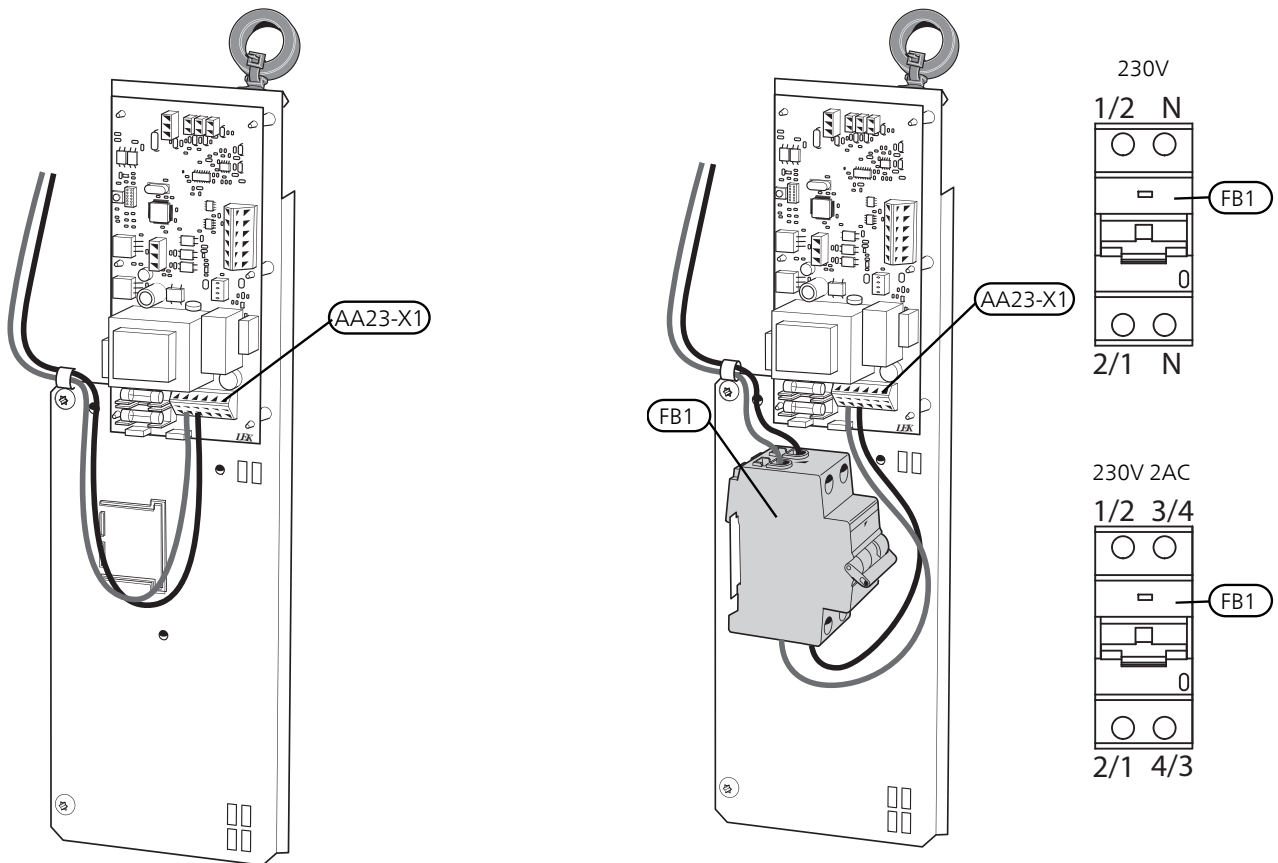
Zapojení proudového chrániče RCD (FB1) mezi řídicí desku (PWB1) a komunikační kartu (AA23-X1:1-3).



CombiAir 8

Zapojení proudového chrániče RCD (FB1) mezi řídicí desku (PWB1) a komunikační kartu (AA23-X1:1-3).

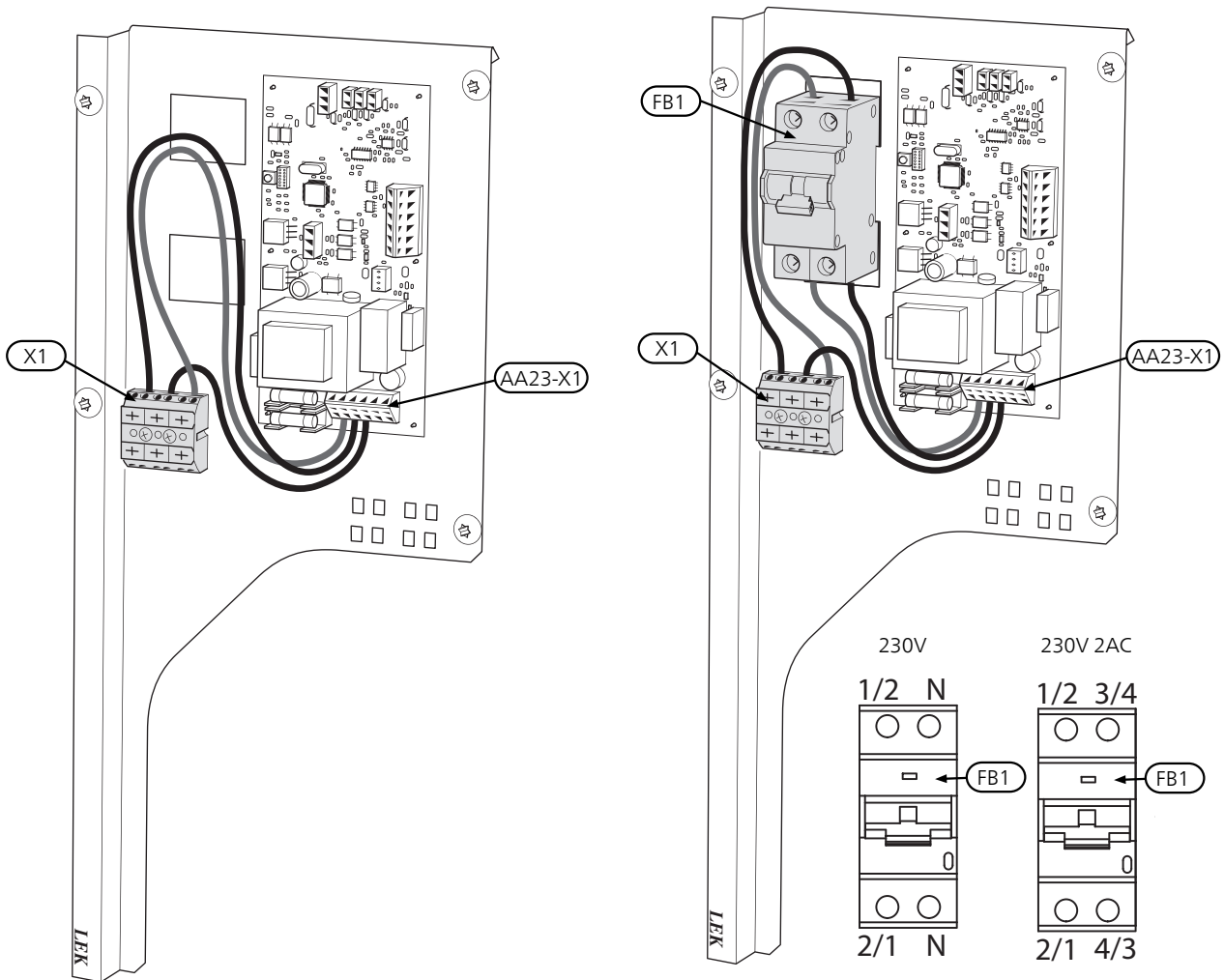
230V/230V 2 AC



CombiAir 12, varianta 1

Zapojení ochranného jističe (FB1) mezi svorkovnicí (X1) a komunikační kartou (AA23-X1:1-3).

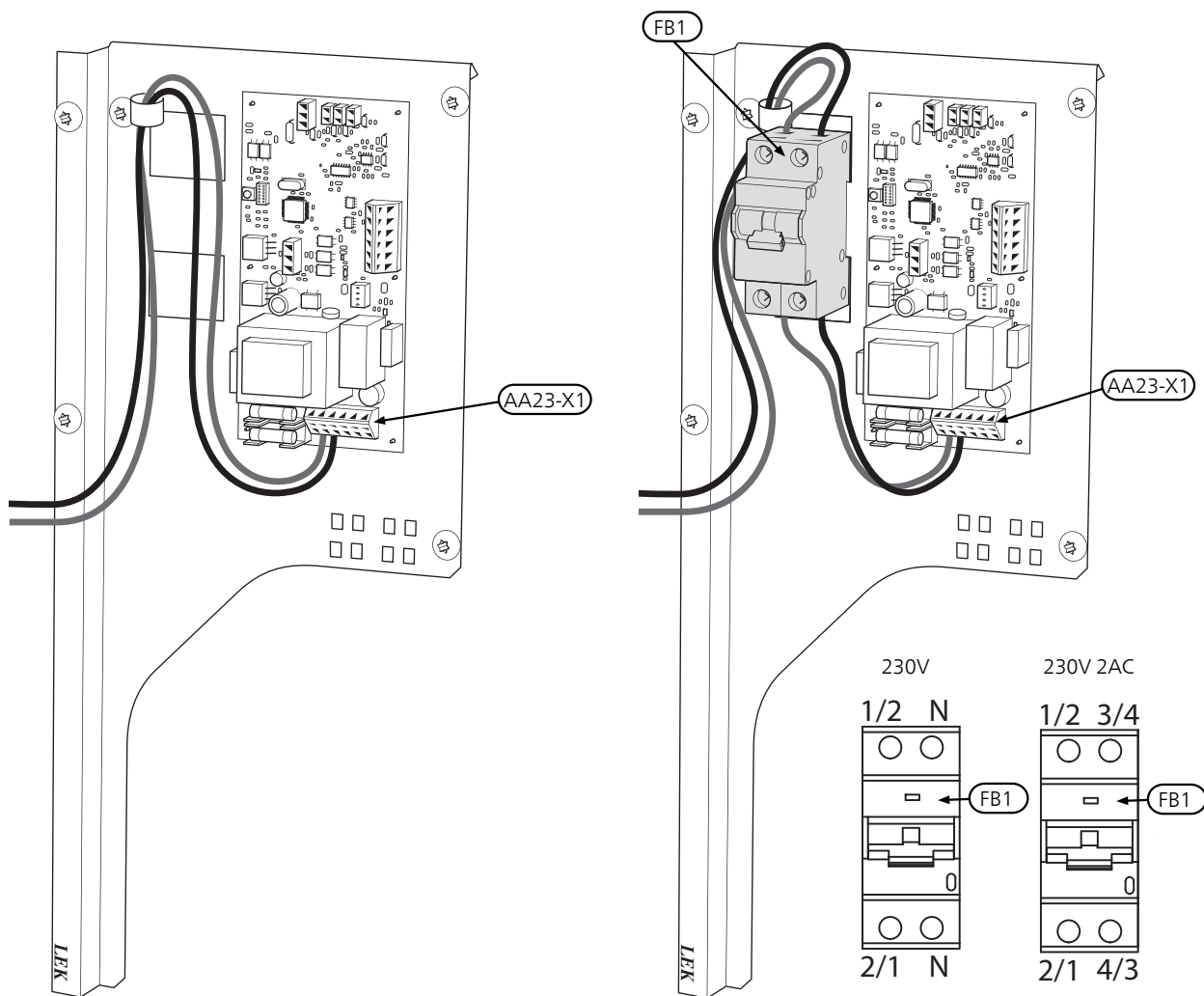
230V/230V 2 AC



CombiAir 12, varianta 2

Zapojení proudového chrániče RCD (FB1) mezi řídicí desku (PWB1) a komunikační kartu (AA23-X1:1-3).

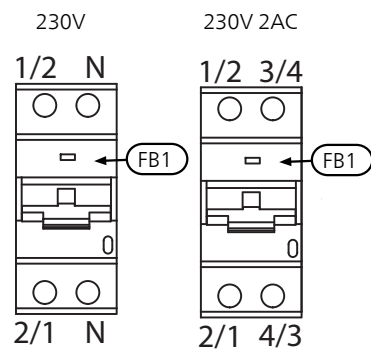
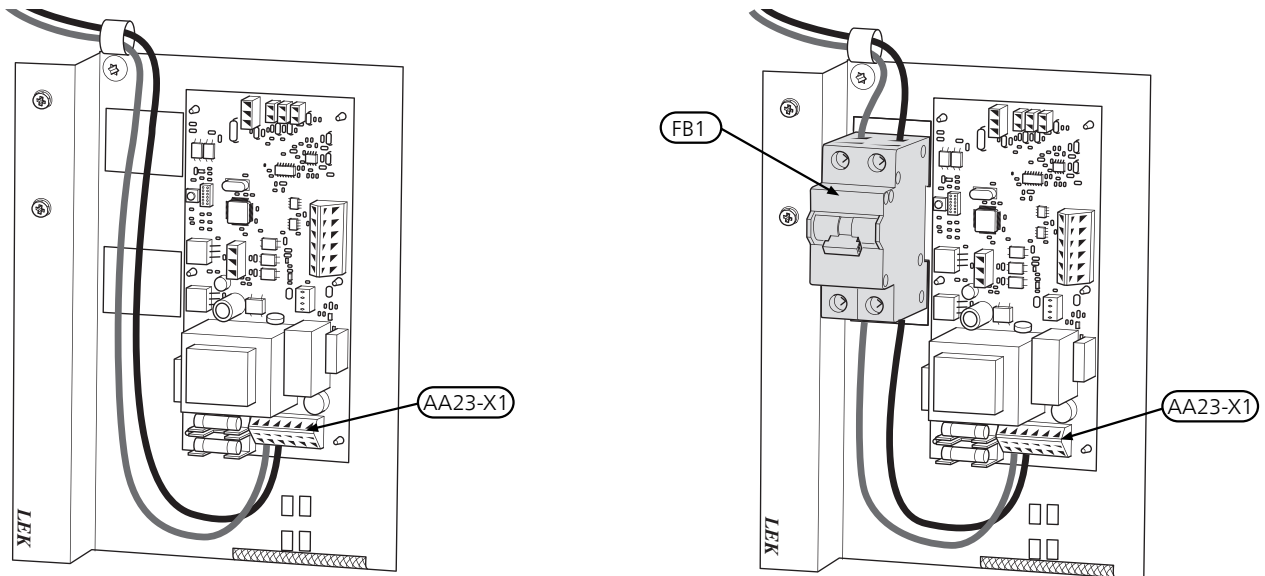
230V/230V 2 AC



CombiAir 16

Zapojení proudového chrániče RCD (FB1) mezi řídicí desku (PWB1) a komunikační kartu (AA23-X1:1-3).

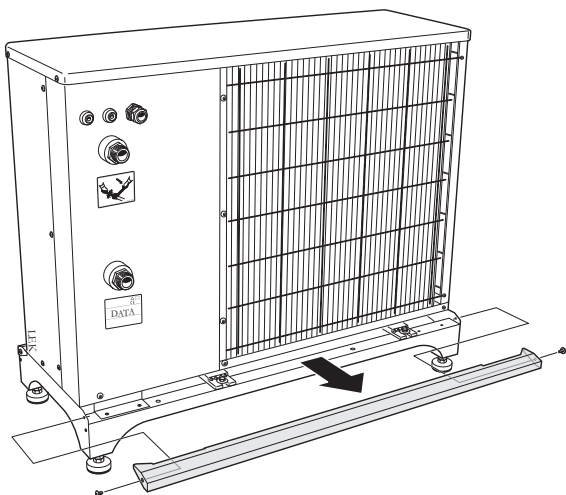
230V/230V 2 AC



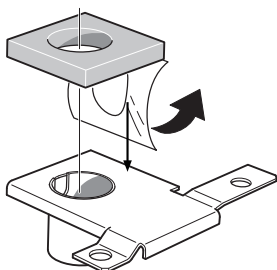
Vedení kabelu

Na následujícím obrázku je znázorněno vedení kabelu z rozvodné skříně k potrubí na odvod kondenzátu. Vedte topný kabel (EB14) skrz průchodku na spodní straně a zajistěte ho dvěma kabelovými sponami na elektrické přípojce. Přechod mezi elektrickým a topným kabelem musí následovat za přívodem do potrubí na odvod kondenzátu.

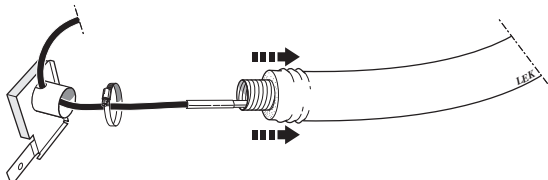
1. Odstraňte přední a boční panel.
2. Odstraňte zadní kryt ze stojanu.



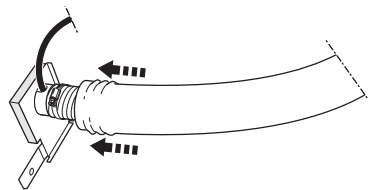
3. Stáhněte ochranný papír a upevněte ploché těsnění do přípojky pro odvod kondenzátu, viz obrázek.



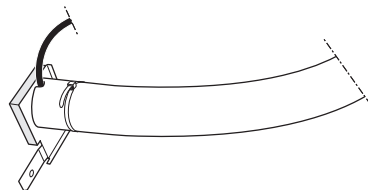
4. Nasuňte hadicovou svorku.
5. Vedte topný kabel potrubím na odvod kondenzátu.
6. Vedte topný kabel odtokovou trubkou na spojovací desce, viz obrázek.



7. Lehce stáhněte izolaci, připojte hadici k odtokové trubce a utáhněte hadicovou svorku, jak je znázorněno na obrázku.



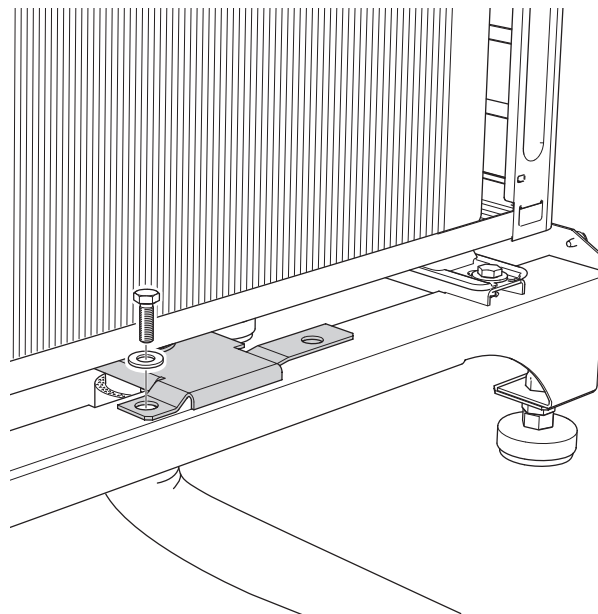
8. Zatlačte izolaci nahoru ke sběrné vaně a připevněte ji pomocí stahovacích pásek, viz obrázek.



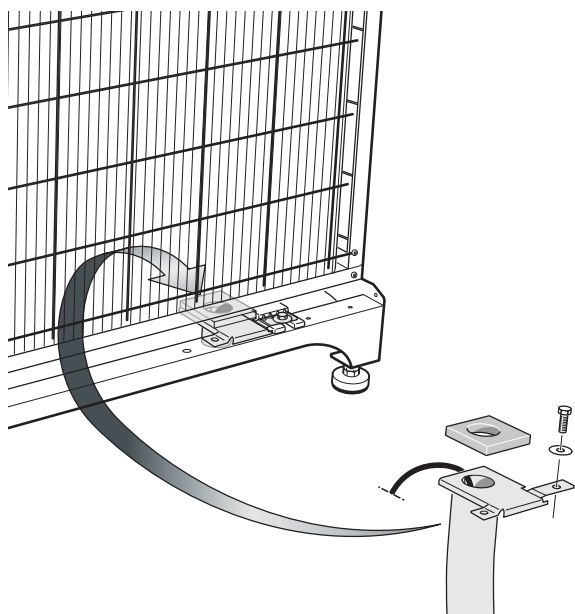
9. V případě CombiAir 6 pevně přišroubujte spojovací kus ke stojanu pomocí šroubu a podložky, jak je znázorněno na obrázku. Nyní upněte těsnění mezi nástavec a spodní stranu modulu.

V případě CombiAir 8/12/16 povolte matici a odstraňte podložku přidržující modul tepelného čerpadla na stojanu. Nasadte držák na nohu modulu a vraťte podložku a matici. Nyní upněte těsnění mezi nástavec a spodní stranu modulu. Až vyrovnáte vypouštěcí otvory tak, aby byly nad sebou, utáhněte matici.

CombiAir 6



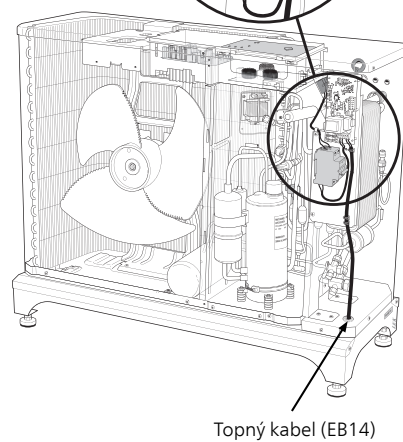
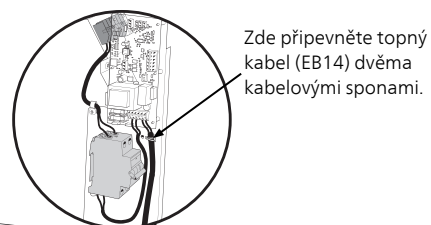
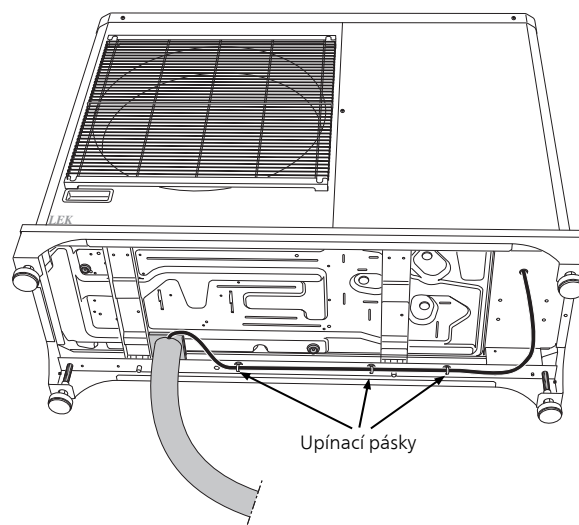
CombiAir 8, CombiAir 12, CombiAir 16



10. Natáhněte topný kabel a zajistěte, aby byla značka na topném kabelu co nejbližší odtokové trubce.

11. Vedte topný kabel k elektrické přípojce.

12. K zajištění topného kabelu použijte stahovací a upínací pásky, viz obrázky.

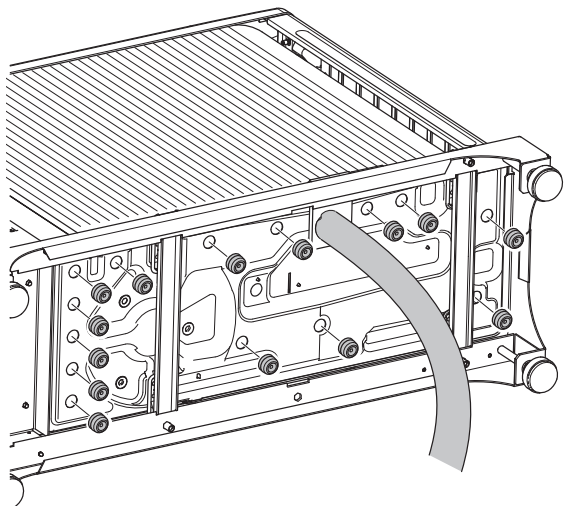


13. Připojte kabel podle obrázku „Elektrické zapojení“, viz str. 8. (Zkontrolujte pojistku podle tabulky, viz str. 8.)

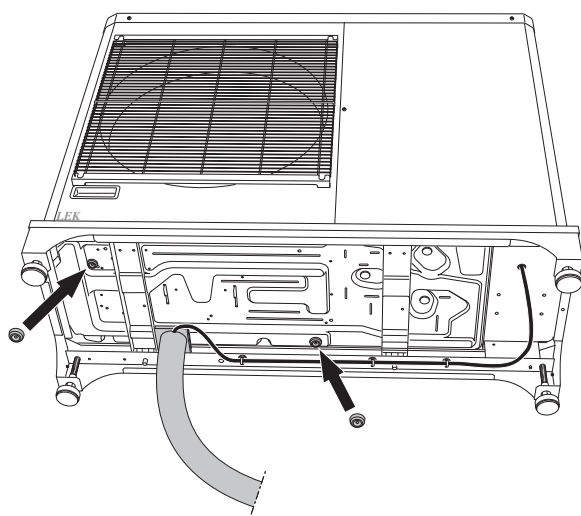
14. Znovu nainstalujte kryt a přední a boční panel.

15. Nainstalujte ucpávky, viz obrázek.

CombiAir 6



CombiAir 8, CombiAir 12, CombiAir 16



Enertech AB
P.O Box 309
SE-341 26
Ljungby, Sweden
www.ctc.se



M12678