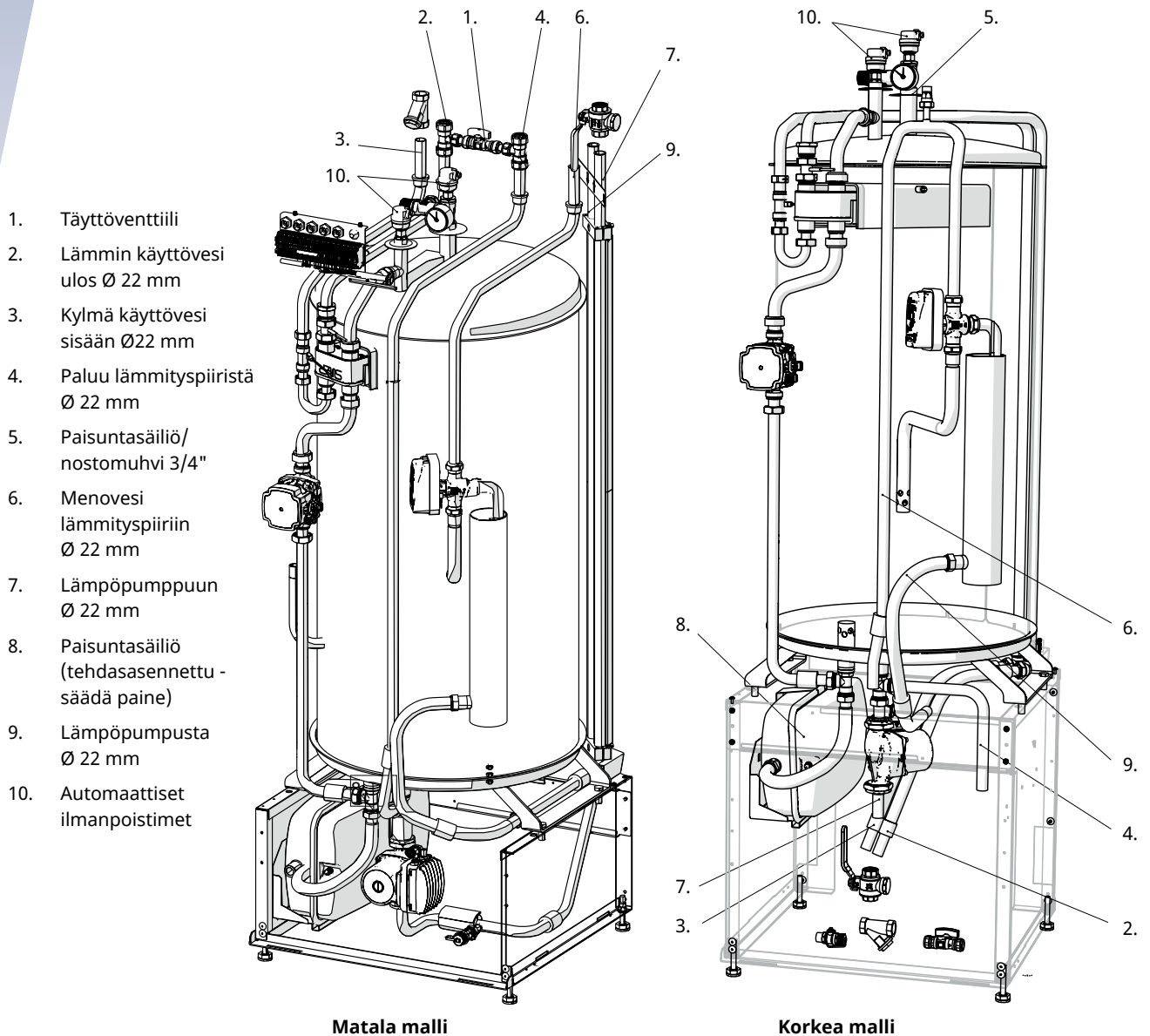
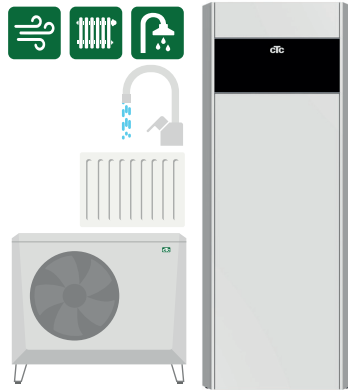


Yleiskatsaus: LKV-perusasennus*

CTC EcoZenith i360

Sisämoduuli lämpöpumppuohjauksella



1. Täyttöventtiili
2. Lämmin käyttövesi ulos Ø 22 mm
3. Kylmä käyttövesi sisään Ø22 mm
4. Paluu lämmityspiiristä Ø 22 mm
5. Paisuntasäiliö/nostomuhvi 3/4"
6. Menovesi lämmityspiiriin Ø 22 mm
7. Lämpöpumppuun Ø 22 mm
8. Paisuntasäiliö (tehdasasennettu - säädä paine)
9. Lämpöpumpusta Ø 22 mm
10. Automaattiset ilmanpoistimet

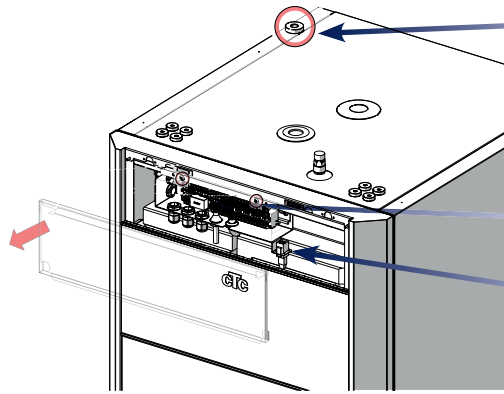
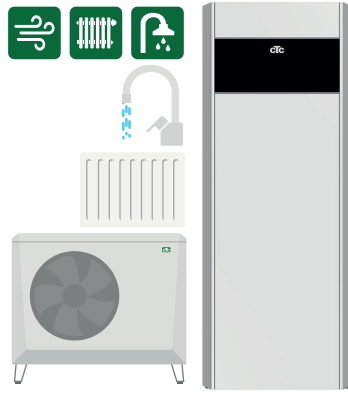
Matala malli

Korkea malli

*Tämä yleiskatsaus on tarkoitettu vain asennuksen tueksi. Tuotteen asennus- ja käyttöohjeiden kaikkia turvamääräyksiä ja asennusohjeita on noudatettava.

CTC EcoZenith i360

Sisämoduuli lämpöpumppuohjauksella

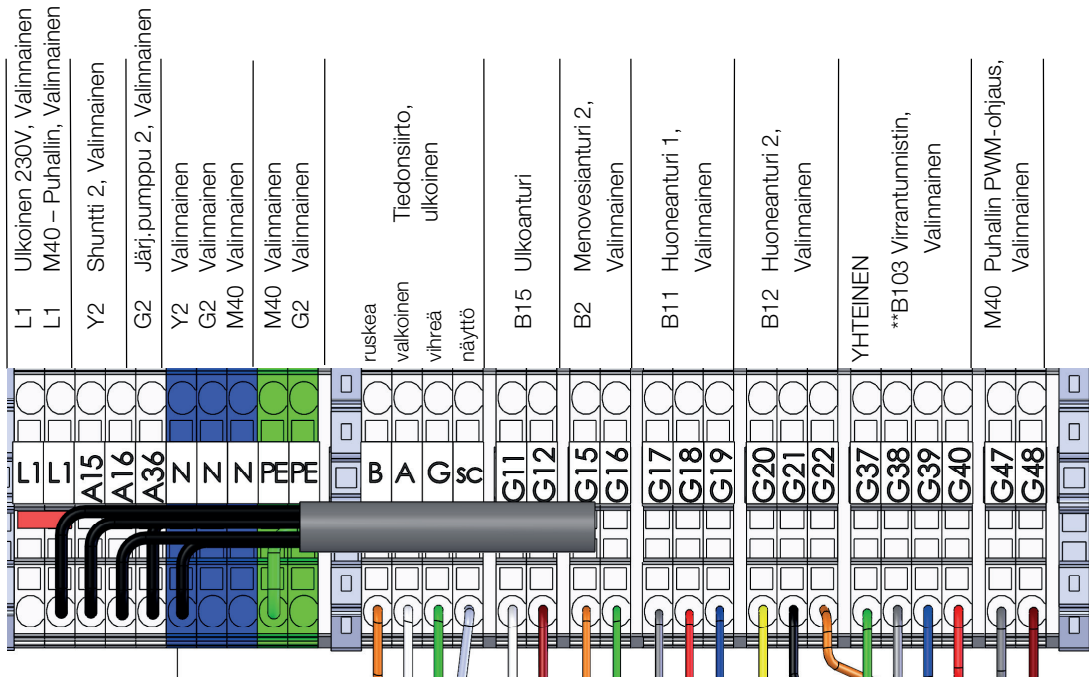


Syöttökaapeli

Sähköliitännän edellä on oltava moninapainen turvakytkin ja keskuskytkennässä on oltava vikavirtasuojakytkin. Laitteisto on mitoittettava siten, että kaikkien asianmukaisten sääntöjen ja vaatimusten ehdot täyttyvät. Lue asennus- ja käyttöohjeet.

Riviliitin X2

Verkkoliitäntä



Liitäntärima X2

**B103 – virrantunnistin ei koske mallia 1x230