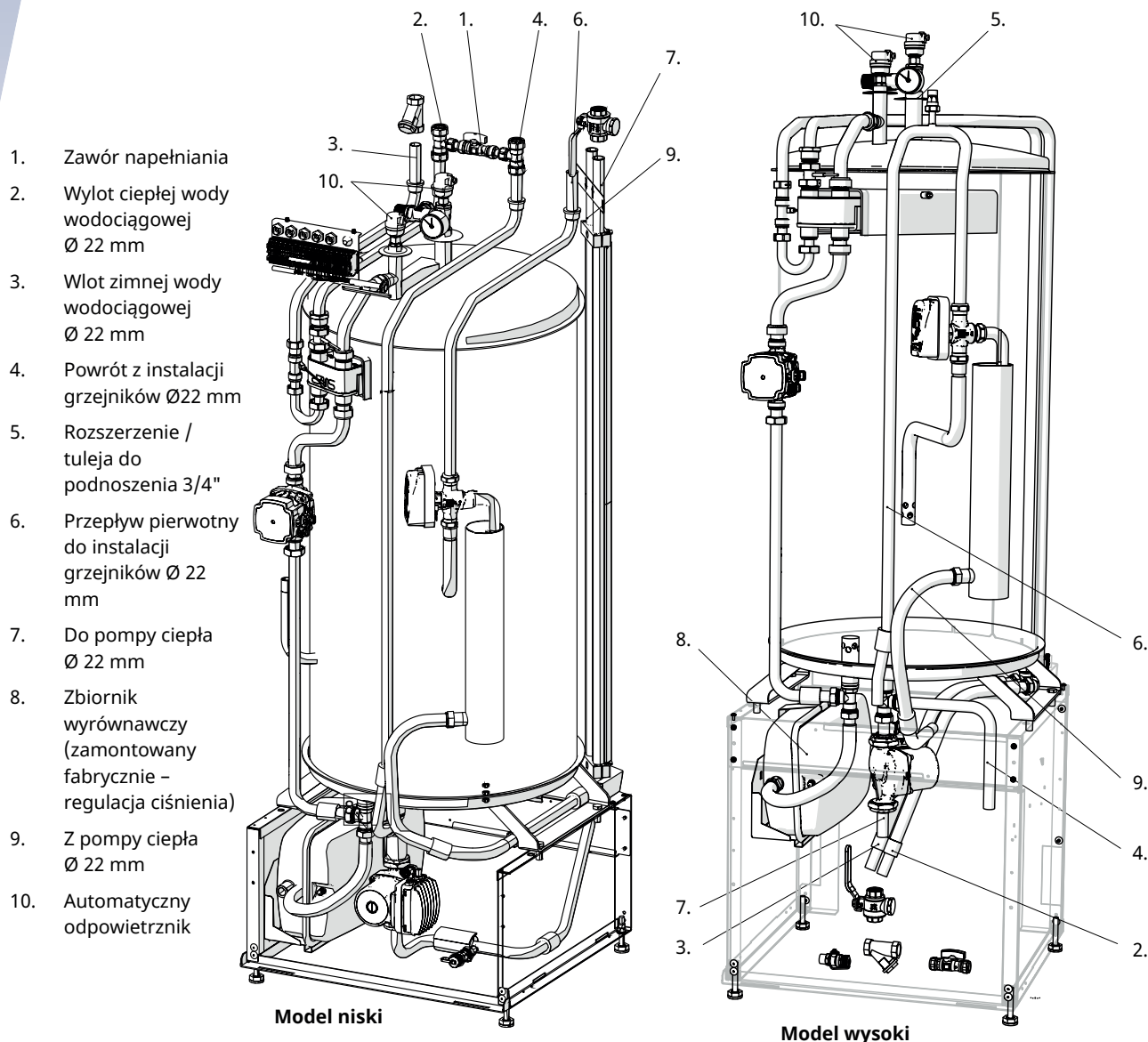


# Przegląd podstawowej instalacji CWU\*

## CTC EcoZenith i360

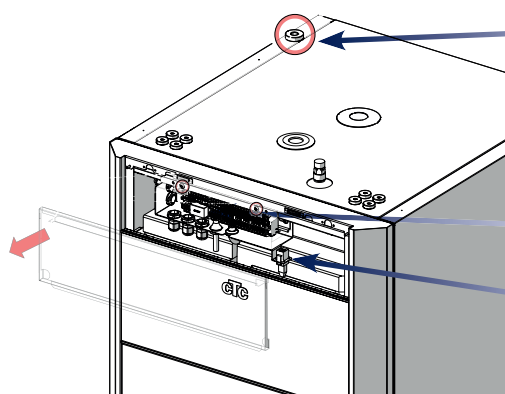
Moduł wewnętrzny ze sterowaniem pompą ciepła



\* Ten przegląd jest przeznaczony wyłącznie jako pomoc przy instalacji; należy przestrzegać wszystkich wskazówek dotyczących bezpieczeństwa i instalacji w instrukcji instalacji i konserwacji produktu.

## CTC EcoZenith i360

Moduł wewnętrzny ze sterowaniem pompą ciepła

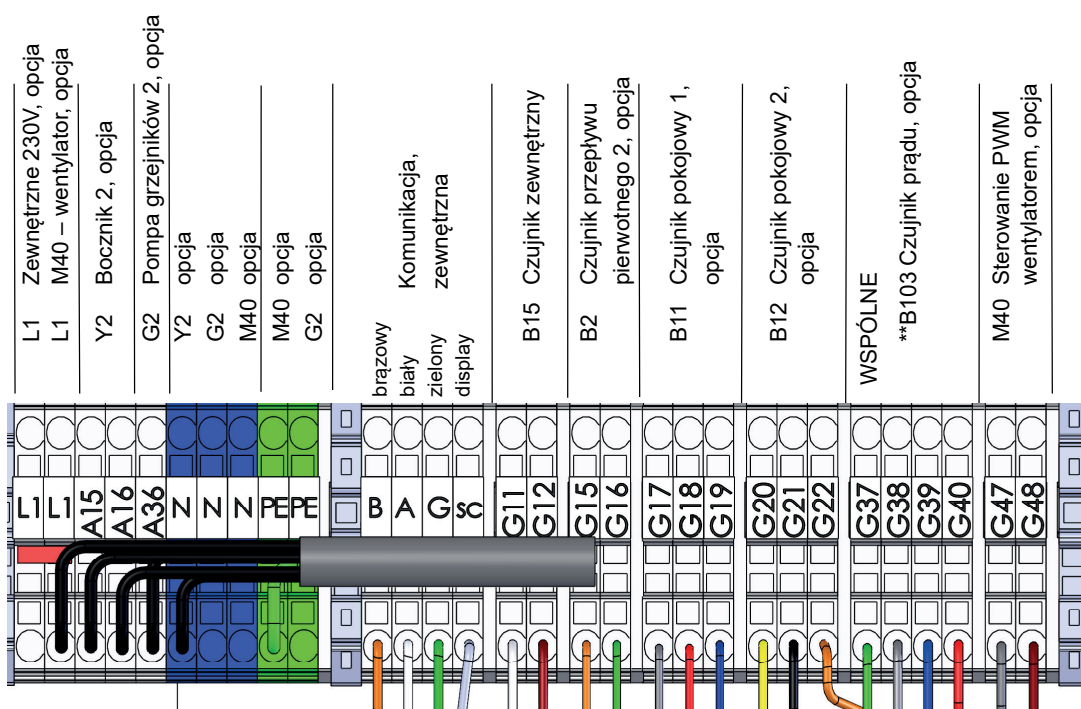


### Okablowanie

Podłączenie elektryczne musi być poprzedzone wyłącznikiem wielobiegunowym i wyłącznikiem różnicowoprądowym. Instalacja musi być tak zaprojektowana, aby spełniała wszystkie niezbędne zasady i wymagania (zapoznać się z instrukcją instalacji i konserwacji).

Blok zaciskowy X2

Połączenie sieciowe



Blok zacisków X2

\*\* B103 – czujnik prądu; nie dotyczy wariantu 1x230V

\* Ten przegląd jest przeznaczony wyłącznie jako pomoc przy instalacji; należy przestrzegać wszystkich wskazówek dotyczących bezpieczeństwa i instalacji w instrukcji instalacji i konserwacji produktu.