

Un investissement
sûr et respectueux
de l'environnement.

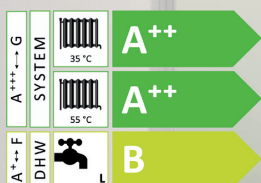


POMPES À CHALEUR

CTC EcoZenith i255

Module intérieur flexible en deux hauteurs.

12-18 kW, modèles H et L



- Intelligente et conviviale
- Tout inclus avec
- Plafond bas ? Aucun problème.
- Volume tampon de 223 litres
- Disponible en 2 hauteurs et 4 versions

Trouver un distributeur de CTC dans votre pays - www.ctc-heating.com



MADE IN SWEDEN

CTC EcoZenith i255

Quelle que soit l'efficacité de votre pompe à chaleur, le module intérieur ne doit jamais être le maillon faible.

Module intérieur flexible

Pour le module intérieur CTC EcoZenith i255, nous avons choisi la même technologie que pour la pompe à chaleur géothermique CTC EcoHeat. Ce module intérieur est doté d'un réservoir d'eau pour optimiser les conditions de fonctionnement du compresseur, quel que soit le système de chauffage utilisé. Vous pouvez ainsi réduire les problèmes de bruit dans votre système de radiateur.

Le module intérieur CTC EcoZenith i255 offre de nombreux avantages : contrôle intelligent de la pompe à chaleur, écran tactile couleur, raccordement au chauffage solaire. Et ce ne sont que quelques exemples.

Le module intérieur CTC EcoZenith i255 est doté d'un écran tactile de 4,3 pouces, et son interface conviviale vous permet d'accéder facilement à toutes les fonctionnalités, comme sur votre smartphone. En outre, vous pouvez facilement visionner l'écran en miroir sur votre tablette, votre portable, etc.

Plus important encore, l'écran affiche des symboles clairs accompagnés d'un texte dans la langue de votre choix, pour un réglage simple de la chaleur et de l'eau chaude ou pour obtenir des informations sur le fonctionnement de l'installation.

L'intérieur est le point fort

Le module intérieur permet principalement de produire beaucoup d'eau chaude aussi efficacement et rapidement que possible. Le module CTC EcoZenith i255 ne vous décevra pas, vous et votre famille. Toujours installé avec les pompes à chaleur CTC EcoAir ou CTC EcoPart, il fournit de l'eau chaude à une température maximale de 65 °C. Son réservoir peut contenir jusqu'à 223 litres.

La liberté en prime

Ajoutez d'autres sources d'énergie quand vous le souhaitez. Vous disposez de deux raccordements pour brancher notamment un chauffage solaire, un poêle à bouilleur, ou pourquoi pas une piscine ?

Et tout le reste

- Complétez votre pompe à chaleur géothermique avec l'accessoire CTC EcoComfort et rafraîchissez gratuitement votre maison en été.
- Choisissez la hauteur qui vous convient : 1 654 ou 1 904 mm.
- La fonction de contrôle intégrée permet de limiter la puissance électrique.
- Le capot de protection (comme sur l'illustration) est intégré, mais disponible en plusieurs hauteurs pour une installation plus élégante.

Pour le futur grâce au réseau intelligent

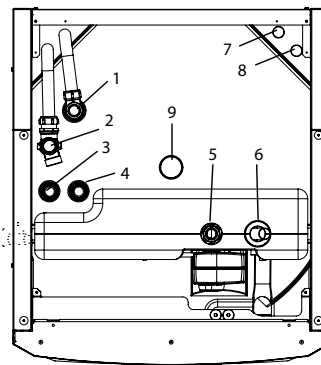
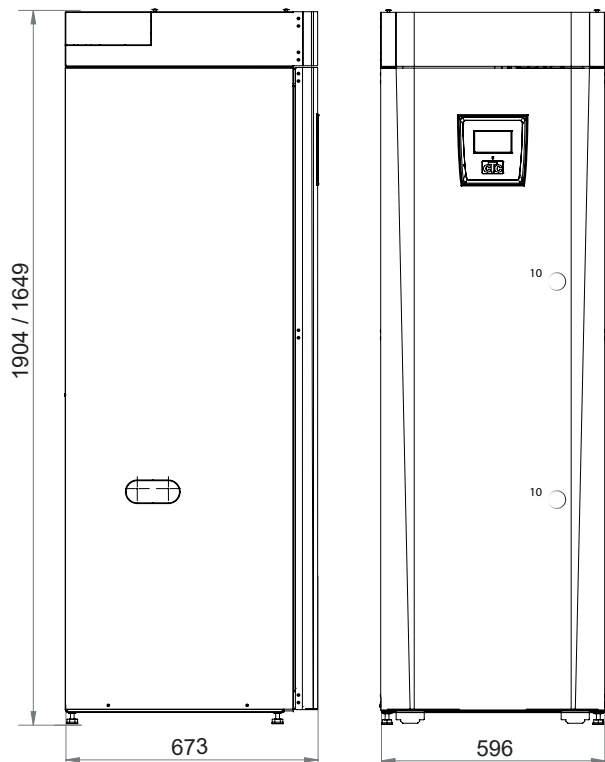
Le module intérieur CTC EcoZenith i255 dispose d'une connectivité Internet intégrée pour pouvoir contrôler facilement votre produit à distance à l'aide de l'application myUplink. Vous pouvez également le connecter à Alexa, Google Home et au réseau intelligent à venir (SmartGrid).

Caractéristiques techniques 3x400 V		i255 H	i255 L	i255 L inox
N° CTC		589502001	589500011	589501001
Poids (emballage inclus)	kg	182 (211)	165 (192)	157 (184)
Dimensions (profondeur x largeur x hauteur)	mm	673 x 596 x 1904	673 x 596 x 1649	
Hauteur requise	mm	1901 (1887)	1659 (1628)	
Puissance acoustique L _{WA} B0/W35 (EN 12102)	dB(A)	15		
Caractéristiques électriques, raccordement		400V 3N~ 50Hz		
Puissance nominale / facultatif (18 kW)	kW	15 / 18		
Intensité nominale / facultatif (18 kW)	A	23.9 / 28.3		
Puissance maxi cartouche électrique/ facultatif (18 kW) (supérieur+inférieur) avec fusible du groupe: 10/13/16/20/25 A	kW	15 kW: 2.1+0 / 0.9+6 / 9+0 / 6.9+6 / 9+6 18 kW: 2.1+0 / 0.9+6 / 9+0 / 2.1+9 / 6.9+9		
Fusible recommandé / facultatif (18 kW)	A	25 / 32		
Plage de puissance cartouche électrique / facultatif (18 kW) (supérieur+inférieur)	kW	0.3 - 15/18		
Classe de protection (IP)		IP X1		
Pression de service max. : système de chauffage (PS)	bar	3.0		
Pression de service max. : système d'eau de robinet	bar	10		
Volume d'eau : système de chauffage (V)	litres	223		
Volume d'eau du système d'eau de robinet	litres	5.7		
Température de service max. (TS)	°C	100		
Débit eau chaude de robinet V ₄₀ Volume 40 °C (EN 16147)	litres	< 200		
La classe d'efficacité du package : W35/55 (A+++ à G) ¹⁾		A++ / A++		
Classe de rendement énergétique ECS (A* à F) / profil de charge (EN 16147) ¹⁾		B / L		

¹⁾ CTC EcoZenith n'est homologué que pour installation avec une pompe à chaleur conformément à la directive Ecodesign. Les caractéristiques rapportées sont valables avec CTC EcoPart 410. Des autocollants de marquage énergétique et une fiche technique peuvent être téléchargés à l'adresse www.ctc.se/ecodesign



Schéma de dimensions



1. Purge d'air
2. Sécurité/raccordement conduite de trop-plein 3/4" Ø22
3. Raccordement d'eau froide Ø22
4. Eau chaude Ø22
5. Conduite d'alimentation du radiateur, bague de serrage Ø22
6. Retour du radiateur Ø22/raccord d'expansion
7. Depuis la pompe à chaleur Ø22 (i255 L)
8. Vers la pompe à chaleur Ø22 (i255 L)
9. Manchon de levage Rp 3/4"
10. Prise pour raccordement de systèmes externes/ EnergyFlex (derrière la plaque avant)

Portée de la livraison

Module intérieur avec manuel, pompe de charge montée en usine, vase d'expansion et câble d'alimentation.

Fournis :

Pompe de charge pour raccordement d'une pompe à chaleur (montée en usine sur i255L), Pompe de chauffage, manomètre, vanne mélangeuse, capteur de courant, soupape de sécurité, capteur intérieur, capteur extérieur, capteur de conduite d'arrivée et capteur de conduite de retour. (Les modèles peuvent varier)

Caractéristiques techniques 230 V		i255 L 1N~	i255 L 3~
N° CTC		589500002	589500003
Poids (emballage inclus)	kg	167 (194)	167 (194)
Dimensions (profondeur x largeur x hauteur)	mm	673 x 596 x 1649	673 x 596 x 1649
Hauteur requise	mm	1659 (1628)	1659 (1628)
Puissance acoustique L_{WA} B0/W35 (EN 12102)	dB(A)	15	15
Caractéristiques électriques, raccordement		230V 1N~ 50Hz	230V 3~ 50Hz
Puissance nominale	kW	12	14
Courant nominal (fusible recommandé)	A	53.2	34.6
Puissance maxi cartouche électrique (supérieur+inférieur) avec fusible du groupe: 20/25/32/35/50/63 A	kW	4 / 5 / 7 / 7 / 11 / 12	7 / 8.2 / 11.7 / 12.9 / 14 / 14
Fusible recommandé	A	63	50
Plage de puissance cartouche électrique (supérieur+inférieur)	kW	1.0 - 12.0	1.2 - 14.1
Classe de protection (IP)		IP X1	IP X1
Pression de service max. : système de chauffage (PS)	bars	3.0	3.0
Pression de service max. : système d'eau de robinet	bars	10	10
Volume d'eau : système de chauffage (V)	litres	223	223
Volume d'eau du système d'eau de robinet	litres	5.7	5.7
Température de service max. (TS)	°C	100	100
Débit eau chaude de robinet V_{40} Volume 40 °C (EN 16147)	litres	< 200	< 200
La classe d'efficacité du package: W35/55 (A+++ à G) ¹⁾		A++ / A++	A++ / A++
Classe de rendement énergétique ECS (A* à F) / profil de charge (EN 16147) ¹⁾		B / L	B / L



info@enertech.se

+46 372 88 000

Fax: +46 372 86 155

P.O Box 309 SE-341 26 Ljungby Sweden



Pompes à chaleur compatibles

– pour des informations plus détaillées, voir leur fiche technique.



CTC EcoAir 406-410, 510, 614M-622M



CTC EcoPart 406-412

Accessoires intelligents

– pour compléter et simplifier votre installation.

		N° CTC:
Pompe de charge CTC 15/7.5-130	A-classe PWM pour pompe à chaleur 10-20 kW	587477304
Groupe shunt supplémentaire CTC	Solution complète pour une installation pratique et esthétique de circuits de chaleur supplémentaires	587396301
Groupe shunt CTC 2	Pour l'installation d'un circuit de chauffage supplémentaire.	586857001
CTC EcoVent 20	Dispositif extracteur - Adapté pour être placé au-dessus des pompes à chaleur	588000001
CTC EcoComfort	Une unité passive de refroidissement qui exploite la température fraîche du trou de forage.	585920001
Bouton VV CTC	Active la fonction d'eau chaude supplémentaire, reliée par un fil	582515301
Expansion EnergyFlex II CTC	Commande externe solaire/piscine/circulation d'eau chaude, etc.	589262301
Kit CTC EnergyFlex 400	Pour un raccordement supérieur flexible de systèmes externes	587236301
Capot de protection CTC 588 mm	Masquez les raccords grâce à une armoire supérieure	586463303R
Capot de protection CTC 488 mm	Masquez les raccords grâce à une armoire supérieure	586463302R
Passerelle CTC SmartControl	Unité de base qui peut commander jusqu'à sept accessoires intelligents optionnels	588300301
Répétiteur CTC SmartControl	Amplifie le signal entre la station de base et les différents accessoires	588300302
Capteur intérieur/d'humidité/de CO ₂ SmartControl CTC	Capteur filaire permettant de contrôler la ventilation à la demande (unité de base requise)	588300303
Capteur intérieur/d'humidité SmartControl CTC	Fonctionne à l'énergie solaire et sans fil grâce à une batterie rechargeable (unité de base requise)	588305301
Capteur intérieur SmartControl CTC	Fonctionne à l'énergie solaire et sans fil grâce à une batterie rechargeable (unité de base requise)	588306301
Bouton multifonctions SmartControl CTC	Bouton sans fil à 2 positions (unité de base requise)	588307301
Station de pompe solaire CTC	Station de pompage solaire compacte pour le chauffage solaire	587700001
Kit de démarrage CTC EcoSol	Kit de démarrage pour connecter le contrôle solaire CTC avec le système solaire existant	587458301