

Un investissement
sûr et respectueux
de l'environnement.

ctc
POMPES À CHALEUR

CTC EcoLogic L/M

Contrôle avancé de la pompe à chaleur,
modèles L et M



- Intelligente et conviviale
- Design élégant
- Connexion à Internet en standard
- Permet de contrôler jusqu'à dix pompes à chaleur CTC
- Six options système
- Commande à l'aide d'un téléphone portable avec myUplink

Trouver un distributeur de CTC dans votre pays - www.ctc-heating.com



MADE IN SWEDEN

Le choix évident pour votre système de chauffage

Les unités de contrôle CTC EcoLogic L et M sont des systèmes de contrôle intelligents qui assurent la surveillance et le contrôle automatique des pompes à chaleur CTC, du chauffage d'appoint, des réservoirs tampons, de l'énergie solaire, des piscines, du refroidissement libre, etc.

Affichage intégré et design moderne

Le design des unités de contrôle CTC EcoLogic L/M se base sur notre solution éprouvée CTC EcoLogic. Ces produits disposent d'un design moderne et d'un affichage intégré.

Ce dernier propose une interface conviviale pour accéder facilement à toutes les fonctions en les faisant glisser et défiler, comme sur votre smartphone. En outre, vous pouvez facilement visionner l'écran en miroir sur votre tablette, votre portable, etc. La logique de contrôle affiche des symboles simples et clairs dans la langue de votre choix.

Grâce à l'unité de contrôle CTC EcoLogic L, vous pouvez raccorder et contrôler jusqu'à dix pompes à chaleur et quatre circuits de

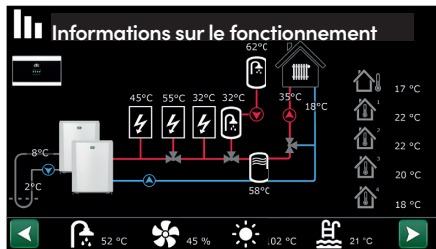
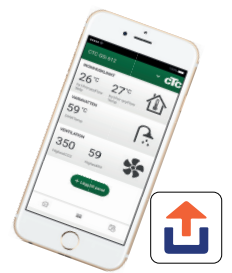
chauffage (quatre températures de départ primaire/courbes de chauffage).

L'unité de contrôle CTC EcoLogic M est une variante un peu plus simple qui permet de contrôler jusqu'à deux pompes à chaleur et deux circuits de chauffage, ce qui suffit généralement pour la plupart des maisons.

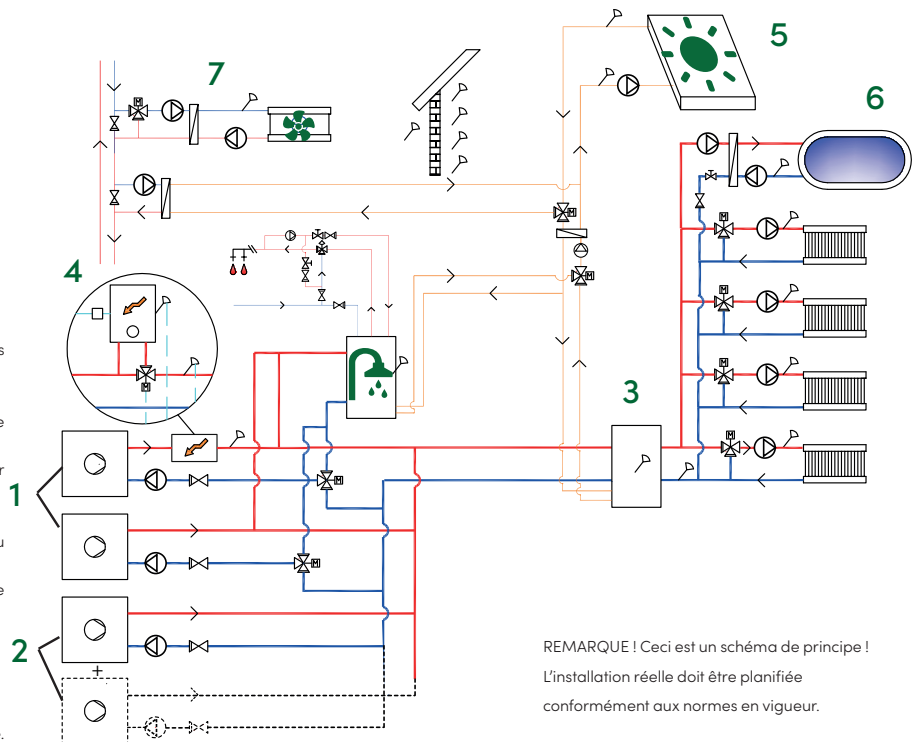
La gamme CTC EcoLogic L/M est dotée d'un capteur de puissance intégré, d'un chauffage d'appoint externe en option (0-10 V, 0-3 vitesses ou 0-7 vitesses), d'un système de priorisation pour l'eau chaude et d'une alarme commune intégrée. Vous pouvez consigner vos données opérationnelles et mettre à jour les programmes via USB.

Contrôle à distance

La gamme CTC EcoLogic L/M dispose d'une connectivité Internet intégrée pour pouvoir contrôler facilement votre produit à distance à l'aide de l'application myUplink. Pour pouvoir l'installer dans une maison intelligente, elle est également compatible avec Alexa, Google Home, etc. Vous pouvez aussi la connecter à un ordinateur distant (DUC).



Exemple de raccordement



CTC EcoLogic L, system 4.

(Un des six systèmes différents)

1. Les pompes à chaleur 1 et 2 sont raccordées via des vannes alternées qui dirigent la chaleur soit vers le circuit d'eau chaude, soit vers le circuit de chauffage.
2. Les autres pompes à chaleur sont raccordées au système de chauffage.
3. L'intégralité de la chaleur fournie par les pompes à chaleur et par le chauffage d'appoint est envoyée au circuit de chauffage par le réservoir tampon.
4. Le chauffage d'appoint est placé en amont du circuit d'eau chaude.
5. Le circuit thermique solaire peut être raccordé via une vanne alternée soit au réservoir d'eau chaude, soit au réservoir tampon, ou à une boucle de chauffage géothermique (roche/sol).
6. Le chauffage de piscine est raccordé après le réservoir tampon.
7. Le refroidissement libre est raccordé au circuit géothermique.

REMARQUE ! Ceci est un schéma de principe !
L'installation réelle doit être planifiée conformément aux normes en vigueur.



Schéma de dimensions



Portée de la livraison

CTC EcoLogic L/M, câble de communication, fixation murale, capteur de température ambiante, capteur de température extérieure, capteurs d'acheminement (x 3, 22k) et manuel



Commande :	L	M
Pompe à chaleur 1-2	X	X
Pompe à chaleur 3-10	X	
Circuit de chauffage 1-2	X	X
Circuit de chauffage 3-4	X	
Circuit thermique solaire	X	
Piscine	X	
Refroidissement libre	X	
Circulation d'eau chaude	X	
Ventilation	X	X
Refroidissement actif de: 8220-2108-0182	X	X*

* pas pour réservoir de refroidissement séparé

* pas pour la vanne Y62

* uniquement pour réservoir de chauffage / refroidissement commun

Caractéristiques techniques 230 V		L	M
N° CTC		589430301	589430302
Poids (emballage inclus)	kg	7.5 (8)	
Dimensions (profondeur x largeur x hauteur)	mm	122x519x276	
Caractéristiques électriques, raccordement		230V 1N~ 50 Hz	
Fusible recommandé	A	10	
Indice de protection (IP)		IP X1	

Des autocollants de marquage énergétique et une fiche technique peuvent être téléchargés à l'adresse www.ctc-heating.com/Ecodesign.



info@ctc.se
+46 372 88 000
Fax: +46 372 86 155
P.O Box 309 SE-341 26 Ljungby Sweden



Pompes à chaleur compatibles

– pour des informations plus détaillées, voir leur fiche technique.



Accessoires intelligents

– pour compléter et simplifier votre installation.

		N° CTC:
CTC EcoMiniel 1x230V	Appoint électrique compact pour installation de pompe à chaleur, 2-6 kW	581759002
CTC EcoMiniel 3x400V	Appoint électrique compact pour installation de pompe à chaleur, 3-9 kW	581759001
Groupe shunt supplémentaire CTC	Solution complète pour une installation pratique et esthétique de circuits de chaleur supplémentaires	587396301
Groupe shunt CTC 2	Pour l'installation d'un circuit de chauffage supplémentaire.	586857001
Jeu de soupapes Pro CTC	Soupape de dérivation et soupape de moteur pour montage dans un système dérivé (22 mm)	585903301
Échangeur CTC 3 voies	Pour le raccordement dans le système, par ex. une piscine (22 mm)	583621401
CTC VT 80 Réservoir de volume	Réservoir indépendant avec 4 raccords 3/4".	587190301
CTC EcoComfort	Une unité passive de refroidissement qui exploite la température fraîche du trou de forage.	585920001
CTC EcoVent 25	Dispositif extracteur - Adapté pour être placé au-dessus des pompes à chaleur	589701001
Bouton VV CTC	Active la fonction d'eau chaude supplémentaire, reliée par un fil	582515301
Passerelle SmartControl CTC	Unité de base qui peut commander jusqu'à sept accessoires intelligents optionnels	588300301
Répétiteur SmartControl CTC	Amplifie le signal entre la station de base et les différents accessoires	588300302
Capteur intérieur/d'humidité/de CO ₂ SmartControl CTC	Capteur filaire permettant de contrôler la ventilation à la demande (unité de base requise).	588300303
Capteur intérieur/d'humidité SmartControl CTC	Fonctionne à l'énergie solaire et sans fil grâce à une batterie rechargeable (unité de base requise)	588305301
Capteur intérieur SmartControl CTC	Fonctionne à l'énergie solaire et sans fil grâce à une batterie rechargeable (unité de base requise)	588306301
Bouton multifonctions SmartControl CTC	Bouton sans fil à 2 positions (Unité de base requise)	588307301
Station de pompe solaire CTC	Station de pompage solaire compacte pour le chauffage solaire	587700001
Kit de démarrage CTC EcoSol	Kit de démarrage pour connecter le contrôle solaire CTC avec le système solaire existant	587458301