

CTC EcoLogic

Det logiska valet för ditt värmesystem



CTC EcoLogic Pro/Family är ett unikt styrsystem som automatiskt övervakar och styr CTC's värmepumpar, spetsvärme, bufferttankar, sol, pool, frikyla, etc.

CTC EcoLogic Pro kan styra och övervaka upp till tio värmepumpar. För att kunna passa de flesta pannor och vattenburna radiatorsystem så finns det sex olika grundsystem att välja mellan. Styrningen sköter helt automatiskt in- och urkoppling av den befintliga pannan, prioriterar varmvattenproduktion eller värme och kan hantera upp till fyra värmekretsar.

CTC EcoLogic Family är en lite enklare variant som kan styra upp till två värmepumpar i upp till två värmekretsar, vilket räcker till för de flesta hem.

CTC EcoLogic har inbyggd effektvakt, summalarm och varmvattenprioritering. Du kan logga driftdata och uppdatera program via USB. Dessutom går CTC EcoLogic att styra via internet eller SMS (tillval) eller kopplas till fjärrdator (DUC).

CTC EcoLogic har stor och tydlig 4,3 tums pekskärm i färg. Du kan avläsa driftdata, långtidsvärden och egna inställningar på ett enkelt och logiskt sätt. Du kan dessutom logga driftdata och uppdatera program via USB.

CTC EcoLogic har ovanligt logiska tillbehör, den kan styras via SMS eller kopplas till överordnat system med CTC BMS/Internet. CTC SmartControl är en serie smarta trådlösa givare som kontrollerar temperatur, luftfuktighet och koldioxid ser till att både värme, varmvatten och ventilation optimeras.

CTC EcoLogic - det logiska och självklara valet!

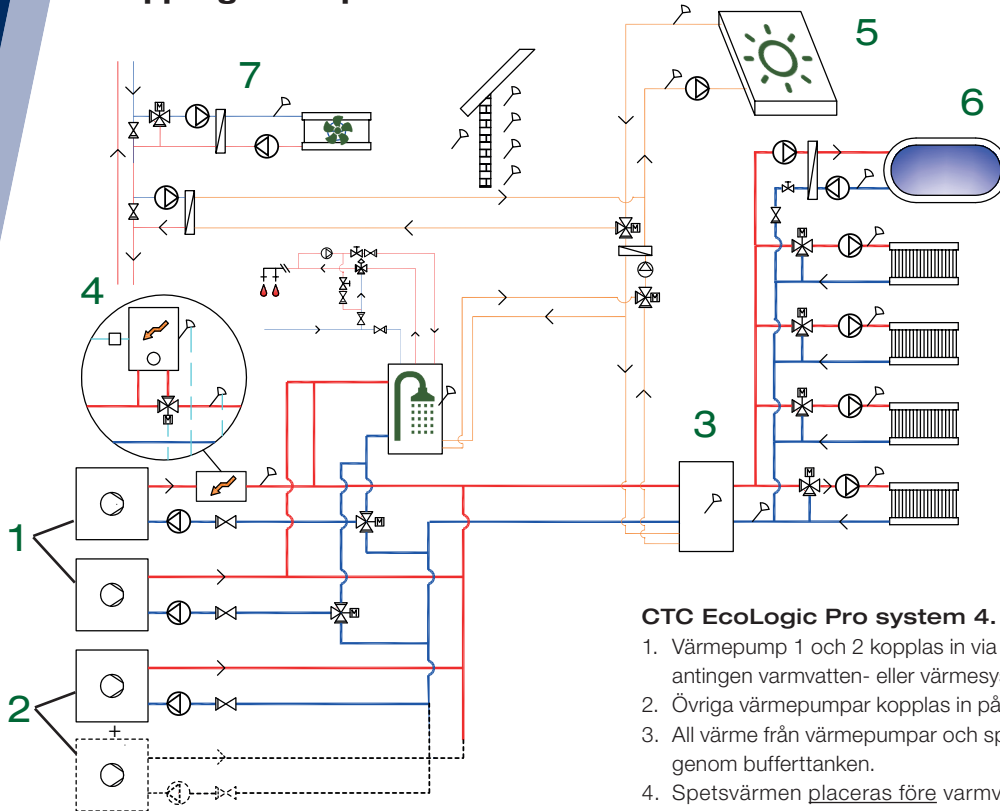
Fördelar

- Två varianter
- Sex systemalternativ
- Styr upp till tio CTC värmepumpar
- 4,3 tums pekskärm i färg
- Sköter helt automatiskt in- och urkoppling av den befintliga pannan
- Kan styras av ett överordnat system med tillbehöret CTC BMS/Internet
- Styr via mobilen med CTC Connect+



ENERGY FLEX

Inkopplingsexempel



OBS! Detta är ett principschema!
Aktuell anläggning skall projekteras
enligt gällande normer.

CTC EcoLogic Pro system 4. (Ett av sex olika system)

1. Värmepump 1 och 2 kopplas in via växelventiler som leder värmeflödet till antingen varmvatten- eller värmesystemet.
2. Övriga värmepumpar kopplas in på värmesystemet.
3. All värme från värmepumpar och spetsvärme går till värmesystemet genom bufferttanken.
4. Spetsvärmen placeras före varmvattensystemet.
5. Solvärme kan anslutas via växelventil till antingen varmvattentanken eller bufferttanken alternativt till berg- markvärmeslinga.
6. Pooluppvärmning ansluts efter bufferttanken.
7. Frikyla kan anslutas mot bergvärmesystemet.

Leveransomfattning

Ellåda, kommunikationskabel 5 m, displayenhet, väggfäste för displayenhet, rumsgivare, utegivare, framledningsgivare (3 st 22k) och manual



Tillbehör	CTC-nr:	RSK-nr:
CTC Shuntpaket	585903301	6246774
CTC EcoMiniEI 3-9 kW	581759001	6240767
Kommunikationskabel 10 m	586041401	6246820
CTC Internet	587581301	6247769
CTC SMS-styrning	585518301	6246511
CTC BMS/Internet	585513301	6246515

Teknisk data		Pro	Family
RSK-nr		6246513	6247711
CTC-nr		585888301	585888302
Vikt (emballerad vikt)	kg	5.3 / 6.5	5.3 / 6.5
Mått Display (djup x bredd x höjd)	mm	28 x 159 x 160	
Mått Ellåda (djup x bredd x höjd)	mm	121 x 479 x 283	
Eldata, anslutning		230V 1N~	
Kapslingsklass (IP)		IP X1	
Rekommenderad avsäkring	A	10	

Styrning:	Pro	Family
Värmepump 1-2	X	X
Värmepump 3-10	X	
Värmesystem 1-2	X	X
Värmesystem 3-4	X	
Solvärme	X	
Pool	X	
Frikyla	X	
Varmvattencirkulation	X	