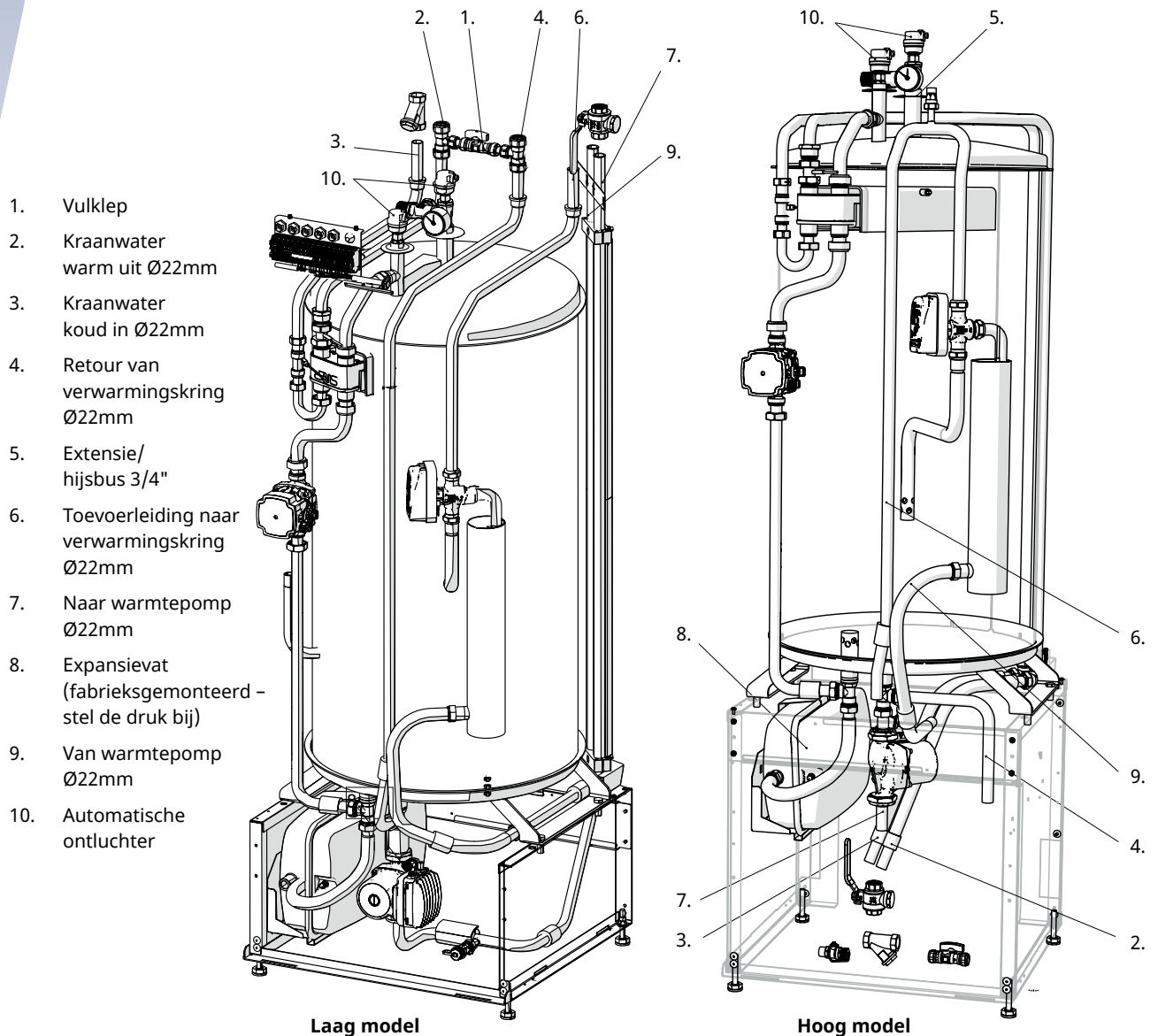


Overzicht van de basis SWW-installatie

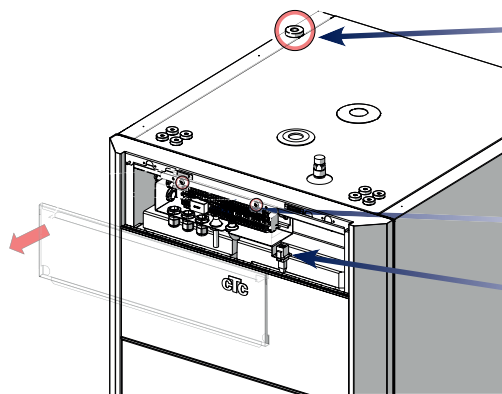
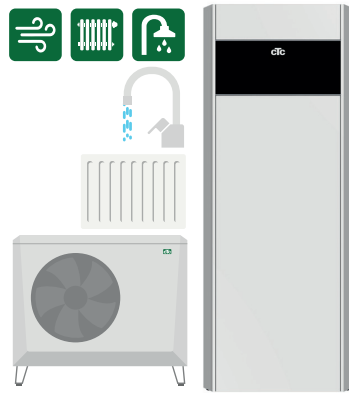
CTC EcoZenith i360

Binnenshuismodel met warmtepompregeling



CTC EcoZenith i360

Binnenshuismodel met warmtepompregeling

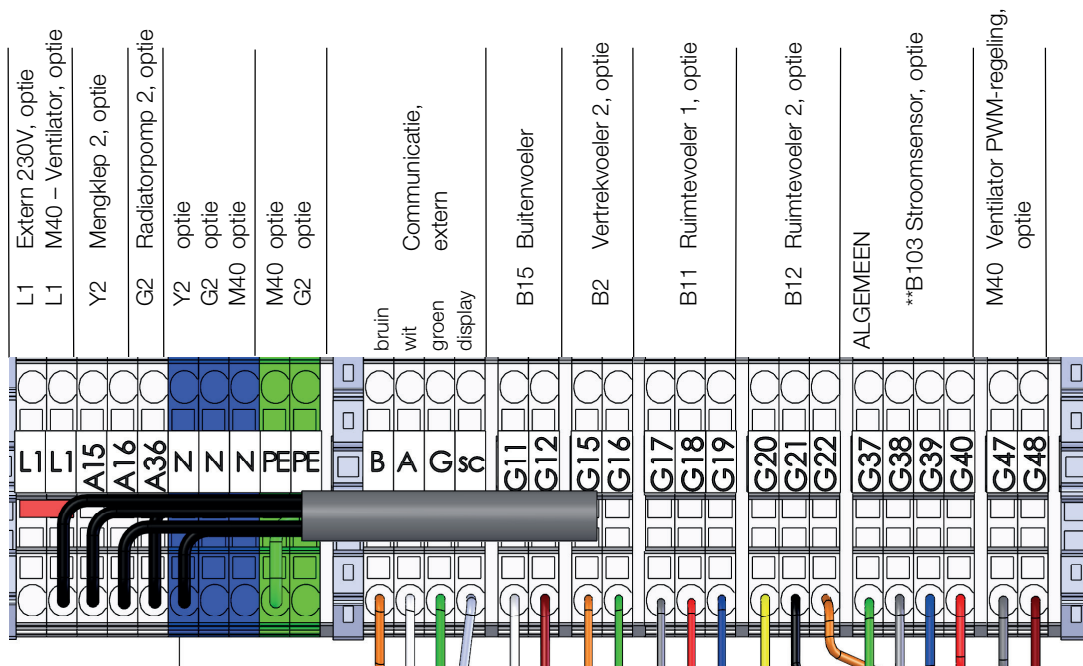


Voedingskabel

De elektrische aansluiting achter een meerpolige schakelaar en een aardlekschakelaar in de schakelkast zitten. Het systeem moet zo zijn opgezet dat aan alle van toepassing zijnde regels en eisen is voldaan (zie Installatie- en onderhoudshandleiding).

Klemmenstrook X2

Netwerkverbinding



Klemmenstrook X2

**B103 – stroomsensor niet van toepassing bij 1x230V

*Dit overzicht is alleen bedoeld als een hulp bij installatie. Alle veiligheids- en installatie-instructies in de Installatie- en onderhoudshandleiding moet gevolgd worden.