

# CTC EcoTank 300/310

## Akkumulatortank



CTC EcoTank 300/310 är en akkumulatortank speciellt framtagen för dig som vill komplettera din värmepumpsanläggning med ytterligare en värmekälla som till exempel solvärme eller en vattenmantlad kamin.

CTC EcoTank 300/310 har samma design och smidiga modulmått som CTC EcoHeat 400 och CTC EcoZenith i250 detta gör att installationen blir smidig och utseendemässigt rätt. För att minimera värmeläckage är isoleringen av polyuretan.

CTC EcoTank är en bufferttank som finns i två utföranden, CTC EcoTank 300 med anslutning 22 mm och CTC EcoTank 310 med anslutning 35 mm. Båda versionerna har en volym på 318 l och inbyggda skiktplåtar för bästa möjliga prestanda.

CTC EcoTank 300 är avsedd att sammankopplas med CTC EcoZenith i250 eller CTC EcoHeat och är försedd med inbyggda expansionskärl. CTC EcoTank 300 är speciellt konstruerad så att det varma vattnet från solfångaren eller annan värmekälla snabbt passerar genom tanken till CTC EcoHeat/CTC EcoZenith, så att den blir först uppvärmd. Detta minskar driften på kompressor eller elpatron till ett minimum, samtidigt som det ger högsta varmvattenkomfort. Efter att EcoHeat/-EcoZenith är uppvärmd laddas EcoTank med soluppvärmd buffertvärme.

CTC EcoTank är utvecklad för att komplettera Ecosol-paketens medföljande värmeväxlare och anpassade styrning och saknar därför solslinga. Då CTC EcoTank kompletterar CTC EcoHeat/CTC EcoZenith blir den totala vattenvolymen ca 540 liter, detta passar för 3 st solfångare.

CTC EcoTank 310 är försedd med en större dimension på anslutningar, och är avsedd för större system där den används som bufferttank vid värmepumpsdrift, observera att den levereras utan expansionskärl

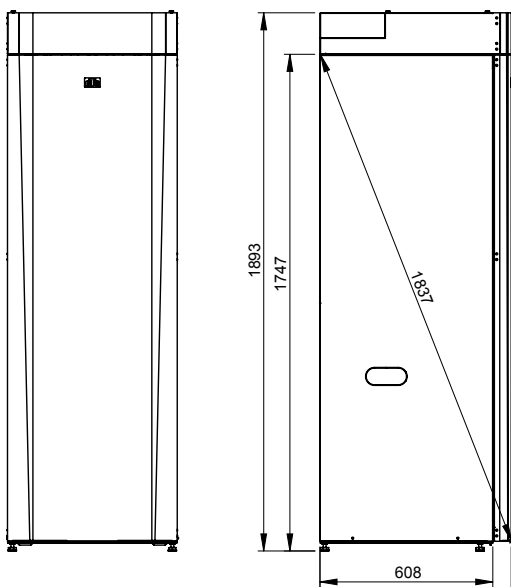
### Fördelar CTC EcoTank:

- Samma design som CTC EcoHeat 400 & CTC EcoZenith i250.
- Smidiga modulmått 596 x 1854 x 653 mm.
- Effektiv Polyuretanisolering minimerar förlusterna.
- Konstruerad för att utnyttja solvärmen effektivt.
- Höjer verkningsgrad och livslängd i på värmepumpen.
- Ger högsta varmvattenkomfort.
- Toppanslutning med fördragna rör.

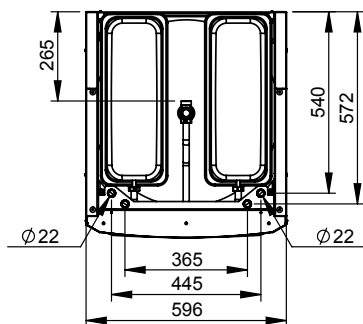
För mer information om vårt sortiment besök:

[www.ctc.se](http://www.ctc.se)

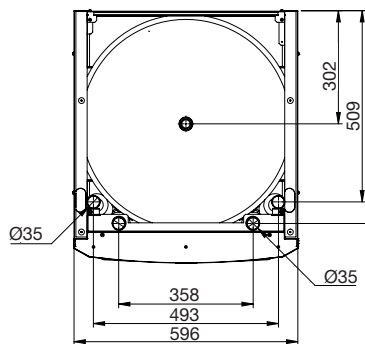
## Mättskiss



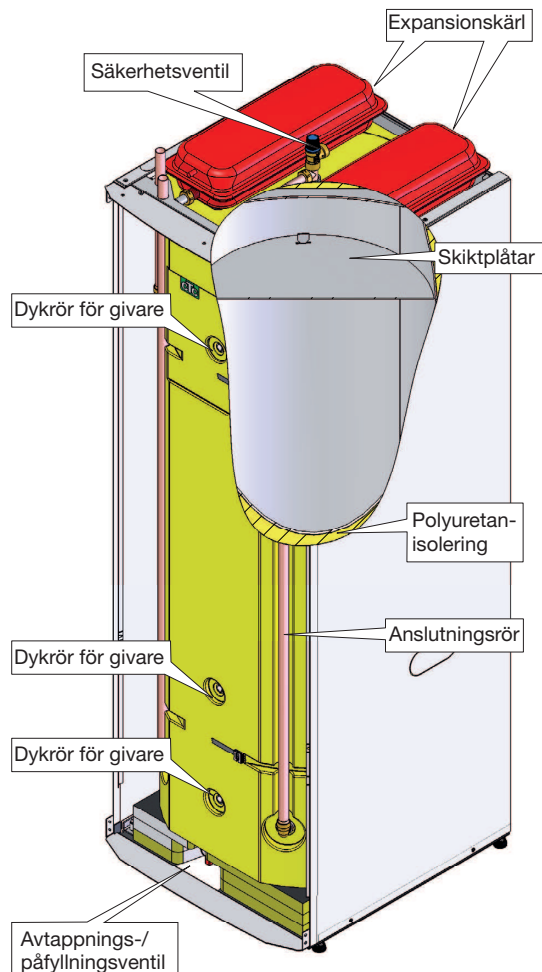
CTC EcoTank 300



CTC EcoTank 310



## Grafisk presentation



### Leveransomfattning:

CTC EcoTank 310 leveras utan detta bipack	
Planpackning	1 st
Expansionskärl 10 liter (inklusive rörkoppling)	2 st
Säkerhetsventil 2,5 bar	1 st
Rörkoppling till expansion	1 st
Backventil	2 st
T- koppling	1 st

Tekniska data	300	310
RSK-nummer	624 09 29	624 09 47
Huvudmått, b x h x d	596 x 1854 x 653 mm	596 x 1854 x 653 mm
Energiklass	E	E
Vikt	138 kg	128 kg
Volym	300 l	318 l
Max driftstryck / max temp i tank	3,0 Bar/100 °C	3,0 Bar /100 °C
Expansionskärl	20 l (=6% av tankvolymen)	-
Anslutningsrör	22 mm	35 mm



0372 88 000  
info@enertech.se  
Box 309, 341 26 Ljungby

