



Installasjons- og vedlikeholdsanvisning
CTC Expansion EnergyFlex



**Oversettelse av originale
brugerhåndbøker.**

Oppbevares for fremtidig bruk.

Les grundig før bruk.

162 504 78-3 CR00680 2024-03-22



MADE IN SWEDEN

Innholdsfortegnelse

| | | | |
|---|-----------|---|-----------|
| 1. Tekniske data | 6 | 4.4 Montering av følere..... | 24 |
| Leveringsomfang..... | 6 | 4.4.1 Tilkobling av følere (berøringsspenning)..... | 25 |
| Tilbehør..... | 6 | 4.4.2 Fabrikkmonterte følere..... | 26 |
| 2. EnergyFlex | 7 | 4.4.3 Temperaturfølernes motstand..... | 27 |
| 2.1 Systemvalg..... | 8 | 4.5 Koblingsskjema..... | 28 |
| 2.1.1 EnergyFlex-prinsippkjemaer-oversikt..... | 9 | 4.6 Tilkoblingstabell Ekspansjonskort A3..... | 29 |
| 2.1.2 EcoSol – Eksempel CTC EcoHeat og CTC EcoZenith i255 H/L..... | 10 | 5. Detaljbeskrivelse menyer | 30 |
| 3. Systemoppbygging | 11 | 5.1 Navigere i berøringsskjermen..... | 30 |
| 3.1 Solpaneler..... | 11 | 5.2 Startside..... | 30 |
| 3.1.1 Solsystem 1..... | 11 | Avansert..... | 31 |
| 3.1.2 Solsystem 2..... | 12 | 5.3 Definere..... | 31 |
| 3.1.3 Solsystem 2b med solsløyfe..... | 13 | 5.3.1 Def. Diff termostatfunksjon..... | 31 |
| 3.1.4 Solsystem 3..... | 14 | 5.3.2 Def. Pool..... | 32 |
| 3.1.5 Systemalternativ bergvarme..... | 15 | 5.3.3 Def. Solpaneler..... | 32 |
| 3.2 Pool..... | 16 | 5.3.4 Def. Varmtvann/Varmtvannssirkulasjon..... | 32 |
| 3.3 Diff termostatfunksjon..... | 16 | 5.4 Innstillinger..... | 33 |
| 3.4 Varmtvannssirkulasjon (VVC)..... | 16 | 5.4.1 Inst. Diff termostatfunksjon..... | 33 |
| 3.5 Komponentoversikt..... | 17 | 5.4.2 Inst. Solpaneler..... | 33 |
| 4. Installasjon | 18 | 5.4.3 Inst. Varmtvannssirkulasjon..... | 37 |
| 4.1 Sikkerhetsbryter..... | 19 | 5.4.4 Inst. Pool..... | 38 |
| 4.2 Kommunikasjon mellom ekspansjonskort og hovedprodukt..... | 19 | 5.5 Driftsinfo..... | 40 |
| 4.3 Sterkstrøm..... | 19 | 5.5.1 Solpaneler..... | 40 |
| 4.3.1 Pumpe solpanel (G30, PWM) Wilo Stratos Para..... | 19 | 5.5.2 Driftsinfo Pool..... | 42 |
| 4.3.2 Sirkulasjonspumpe solfanger (G30) Grundfos UPM3 Solar..... | 20 | 5.5.3 Driftsinfo Varmtvannssirkulasjon..... | 42 |
| 4.3.3 Pumpe borehullslading (G31, on/off)..... | 22 | 5.6 Service..... | 43 |
| 4.3.4 Pumpe mellomveksler solpaneler (G32, PWM) Wilo Stratos Para..... | 22 | 5.6.1 Funksjonstest..... | 43 |
| 4.3.5 Pumpe tankoverlading (G46, on/off)..... | 22 | 5.7 Alarmtekster og feilsøking / egnede tiltak..... | 45 |
| 4.3.6 Pool..... | 23 | | |
| 4.3.7 Ventil 2 tanker (Y30)..... | 23 | | |
| 4.3.8 Ventil borehullslading (Y31)..... | 23 | | |

Software update

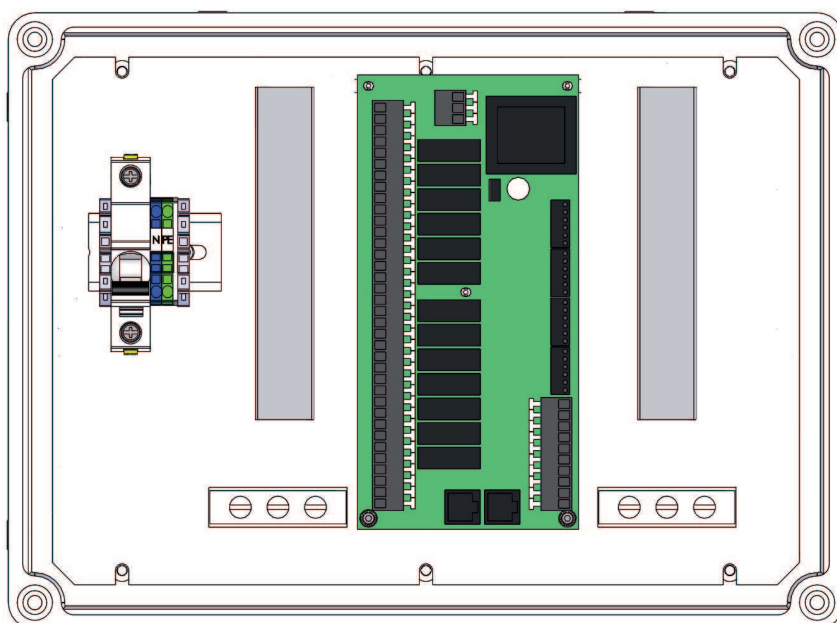
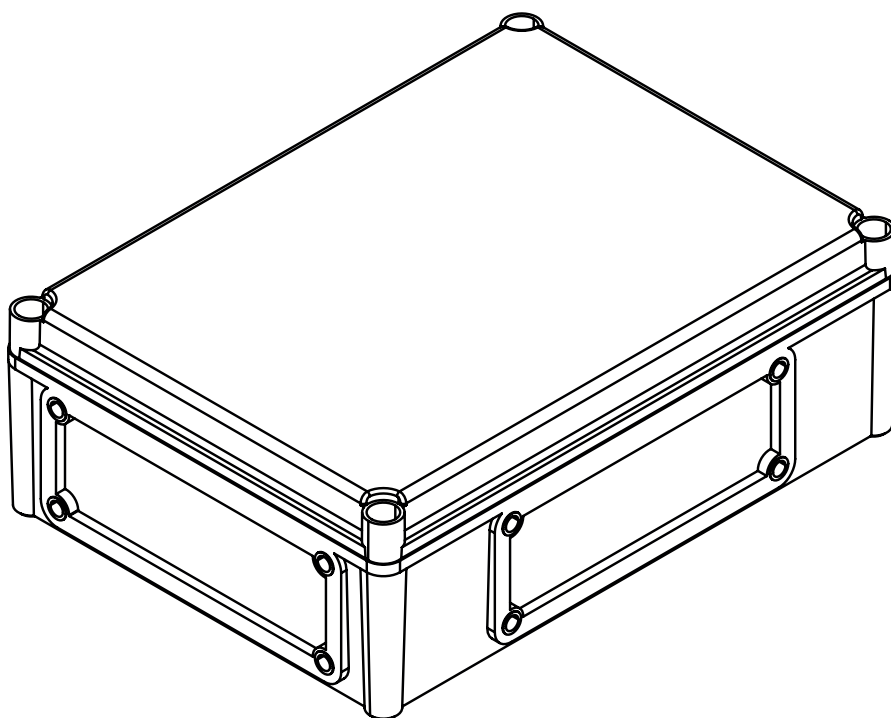


software.ctc.se

NO

For mer informasjon om oppdaterte funksjoner og nedlasting av den nyeste programvaren, se nettsiden "software.ctc.se".

Installasjons- og vedlikeholdsanvisning
CTC Expansion EnergyFlex



Gratulerer med ditt nye produkt



CTC Expansion EnergyFlex

Med CTC Expansion EnergyFlex kan du for eksempel styre solfangerne eller varme poolen direkte fra menyene i CTC-produktet, noe som gir et integrert styringssystem.

Plassering

Styringsenheten plasseres innendørs på vegg ved siden av produktet. Styringsenheten skal plasseres slik at normal service kan utføres. Min. 0,5 m fritt rom foran enheten. Sørg for at enhetens festeskruer for dekselet er lett tilgjengelige.

Sikkerhetsforskrifter

Installasjonen skal utføres av autorisert elektriker

Dette produktet kan brukes av barn over 3 år, samt personer med nedsatte fysiske, sensoriske eller mentale evner, manglende erfaring eller kunnskap forutsatt at de er under oppsyn eller har fått instruksjoner om hvordan produktet brukes på en sikker måte og at de har forstått risikoene det medfører. Barn må ikke leke med produktet. Barn må ikke utføre rengjøring og vedlikehold hvis de ikke er under oppsikt.

Systemkrav

Programversjonen til displaykortet skal være 2014-12-19 eller nyere.

CTC Expansion EnergyFlex supplerer nedenstående produkter med en rekke tilleggsfunksjoner, se kapittelet «Systemoppbygning».

CTC EcoHeat 400

CTC EcoZenith i250/i255

CTC GSi

CTC GS

CTC EcoZenith i350/i360

CTC EcoVent i350F/i360F

Å merke seg for boligeieren

Fyll ut feltene nedenfor. Det er verdifull informasjon hvis det kreves servicetiltak

| | |
|------------------------|-----------------|
| Produkt: | Produksjonsnr.: |
| Installasjonsselskap | Telefon |
| Dato | Navn |
| Elinstallasjonsselskap | Telefon |
| Dato | Navn |

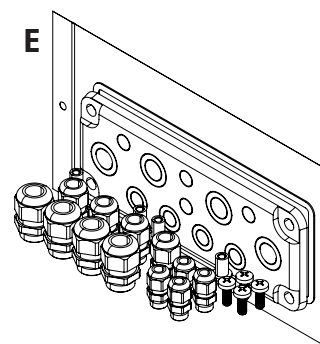
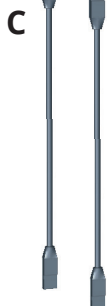
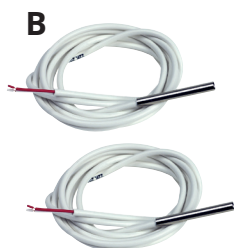
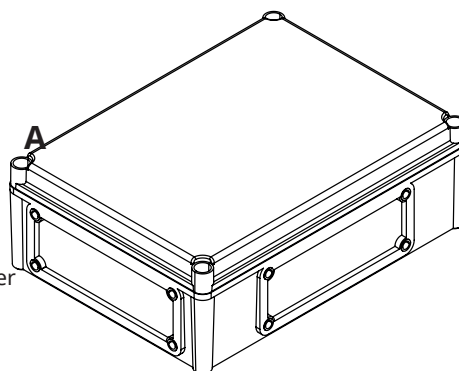
Enertech AB tar forbehold om eventuelle trykkfeil og forbeholder seg retten til å gjøre endringer.

1. Tekniske data

| | |
|---|--|
| Mating | 230V 1N~ |
| Maks. sikringsstørrelse | 10 A |
| Total maks. belastning CTC Expansion EnergyFlex | 10 A |
| Maks. belastning reléutgang | 4 A |
| Eldata vekselventil | 230V 1N~ |
| Føler (vernelavspenning), NTC22k, °C/ohm | 0/66k, 10/41,8k, 15/33,5k, 20/27,1k, 25/22k, 30/18k, 35/14,8k, 40/12,2k, 50/8,4k, 60/6,0k, 70/4,3k, 80/3,1k, 90/2,3k, 100/1,7k |
| Føler solpaneler*, type PT1000, °C/ohm | -10/960, 0/1000, 10/1039, 20/1077, 30/1116, 40/1155, 50/1194, 60/1232, 70/1271, 80/1309, 90/1347, 100/1385, 120/1461, 140/1535 |
| Mål (b x h x d) | 379 x 279 x 131 mm |

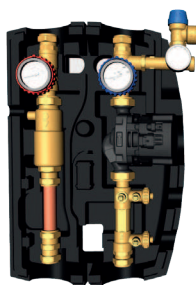
Leveringsomfang

- A 1 stk. strømboks med ekspansjonskort
- B 2 stk. føler NTC 22k
- C 2 stk. RJ-45 kommunikasjonskabel
- D 1 stk. installasjons- og vedlikeholdsanvisning
- E 1 stk. gjennomføringsflens inkl. kabelgjennomføringer

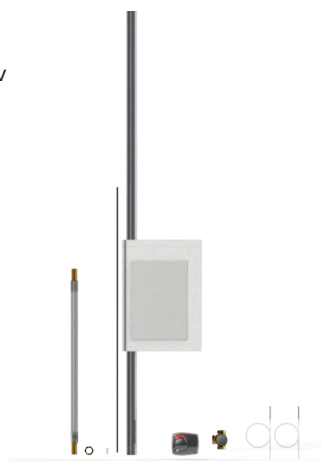


Tilbehør

Her vises det viktigste tilbehøret for supplering av solenergi og EnergyFlex.



CTC Flowbox



Installasjonssett GSi EVK



EnergyFlex kit 400

Rørsett, bøyde rør, koblinger og isolasjon til «soluttaket».

2. EnergyFlex

EnergyFlex omfatter varmepumper/innendørsmoduler CTC EcoHeat 400, CTC EcoZenith i250/i255, CTC GSi, CTC GS, CTC EcoZenith i350/i360 samt CTC EcoVent i350F/i360F.

EnergyFlex er en samlebetegnelse for CTCs unike evne til maksimal fleksibilitet og sammenkobling mellom ulike oppvarmingskilder på en enkel måte. Varmepumpe og elkjele er den vanligste kombinasjonen.

Innendørsmodulene CTC EcoZenith i250/i255, CTC EcoZenith i350/i360 eller EcoVent i350F/360F er klargjort for supplering med:

- Varmepumpe CTC EcoPart (bergvarmepumpe)
- Varmepumpe CTC EcoAir (luft/vann-varmepumpe)

Alle EnergyFlex-varmepumper/innendørsmoduler har innebygd funksjonalitet slik at man enkelt kan supplere med:

- Solvarme
- Ekstra tanker
- Vannmantlet vedovn
- Ved-, el-, pellets- og gasskjeler
- Pool

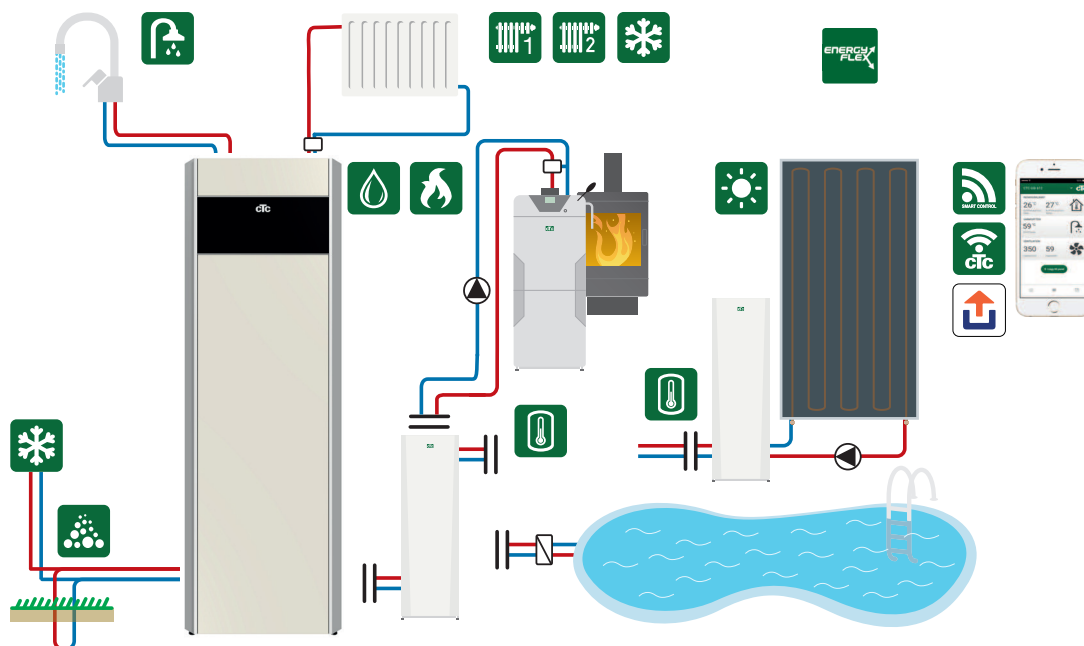
EnergyFlex varmepumper

- CTC EcoHeat 400
- CTC GS
- CTC GSi

EnergyFlex innendørsmoduler

- CTC EcoZenith i250/i255
- CTC EcoZenith i350/i360
- CTC EcoVent i350F/i360F

(CTC EcoZenith i550/i555 har ekspansjonskort installert ved leveranse)



! Tilkobling av eksterne systemer påvirker i høy grad innendørsmodulens funksjon og ytelse, og kan derfor gi uønsket effekt hvis installasjonen ikke utføres på riktig måte.

• Hvis du er usikker på hvordan tilkoblingen skal utføres, kan du kontakte CTC for å få forslag til hvordan installasjonen bør utføres.

Bildet viser mulige tilkoblinger. Installatøren kompletterer med ekspansjonskar, sikkerhetsventiler, avluffer og lignende, samt dimensjonerer anlegget.

2.1 Systemvalg

Fleksibiliteten til varmepumpen/innendørsmodulen optimeres av at produktene inneholder funksjonalitet til 5 grunnleggende systemer:

- **Solsystem 1**
Lading fra solpanel kun til H-tank (CTC EcoHeat 400/CTC EcoZenith i255) eller EVK-tank.
- **Solsystem 2**
Lading fra solpanel til buffertank CTC EcoTank + CTC EcoHeat 400/CTC EcoZenith i255.
- **Solsystem 3**
Lading fra solpanel enten til X-volum eller til CTC EcoHeat 400/CTC EcoZenith i255 eller EVK-tank.

Solsystemene gir også mulighet til å tilbakelade borehullet eller motta energi til ekstra tank, med eller uten solsløyfe.

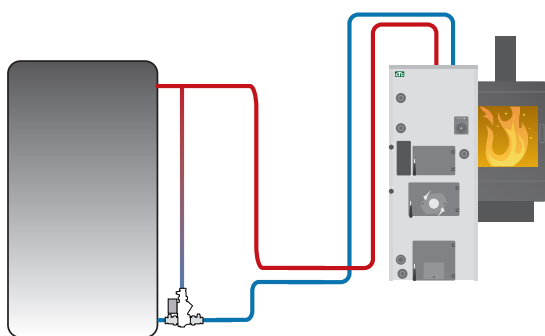
- **Differtmostatfunksjon**
Differtmostatfunksjonen brukes til overføring av varme fra for eksempel en buffertank eller eksisterende vedkjele til H-tank eller EVK-tank. Differtmostatfunksjon kan kobles til eksisterende kretskort i varmepumpen/innendørsmodulen, men «Solsystem 1,2,3» og system Pool krever at produktet suppleres med tilbehøret CTC Solstyring / Ekspansjonskort.
- **Pool**
Poolen kobles til varmekretsen via en veksventil. Det monteres en veksler for å separere væskene.

Å tenke på ved vedfyring

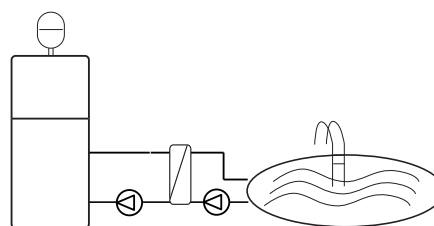
Den innebygde styringen «Differtmostatfunksjon» starter ladingen fra f.eks. det eksisterende vedfyringsanlegget eller vedovnen når temperaturen er høyere enn den er i hovedtanken.

Vær klar over at det kan være nyttig å også installere en ladeautomat som kan gi vedfyringsanlegget beskyttelse mot kondens osv.

Hvis vedfyringsanlegget trenger mer vann enn de 223 literne som finnes i hovedproduktet (CTC EcoHeat 400 eller CTC EcoZenith i255), må anlegget suppleres med akkumulatortank.

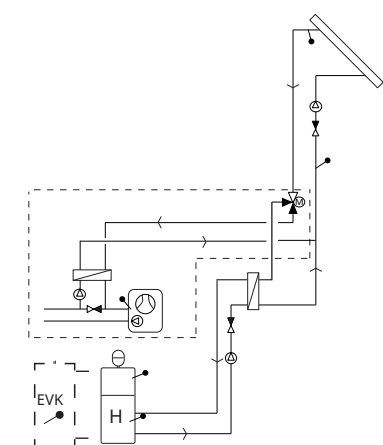
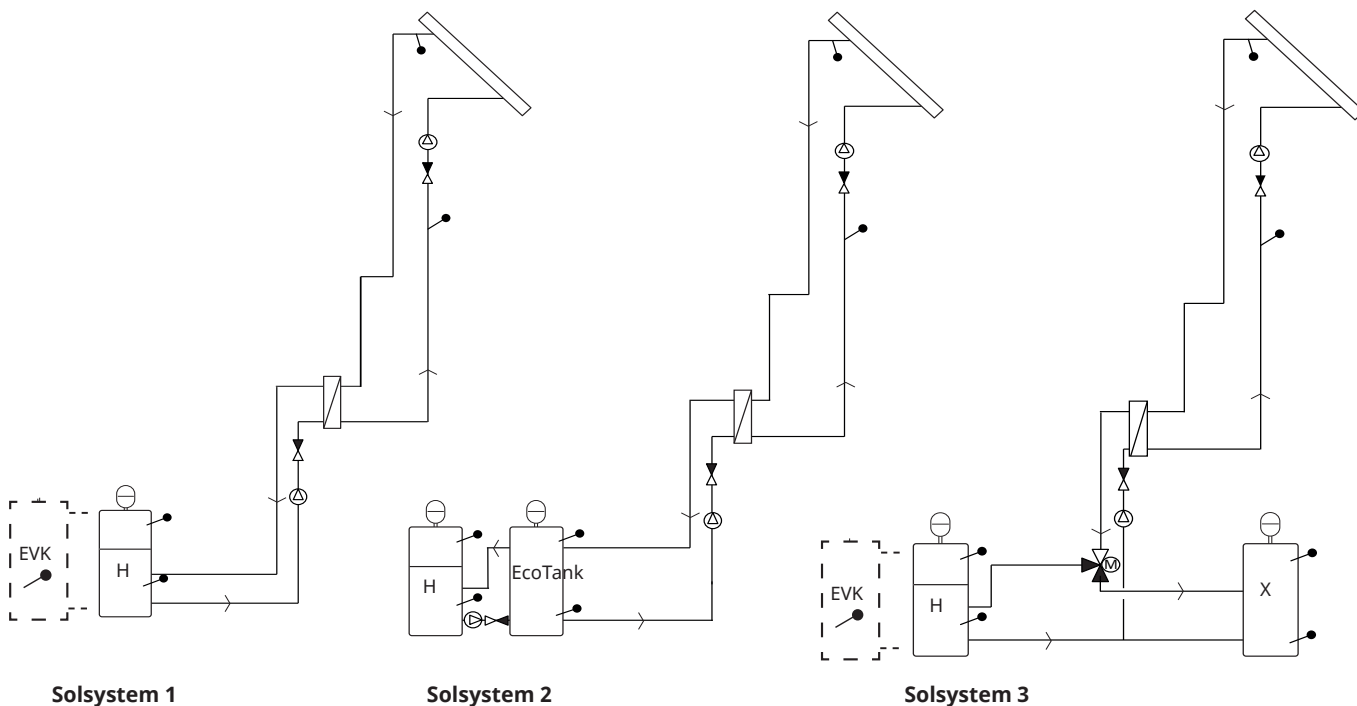


Eksempel på vedfyringsanlegg med ladegruppe.

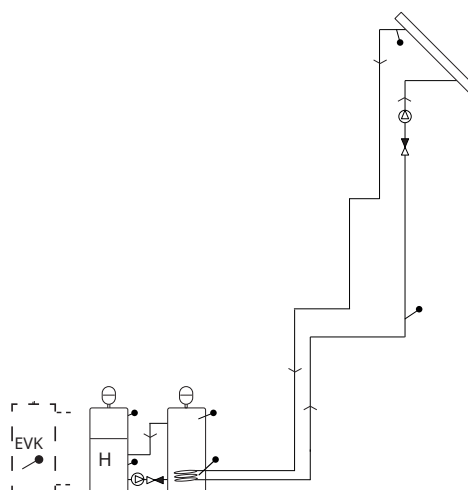


Energyflex kan også brukes til å hente ut energi, f.eks. til å varme en pool

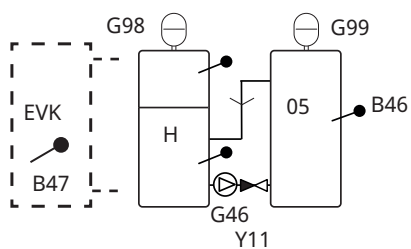
2.1.1 EnergyFlex-prinsippkjemaer-oversikt



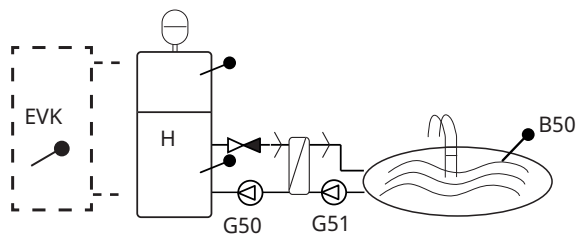
Sol: Alternativ varme borehull



Sol: Alternativ solsløyfe
(bare «Solsystem 2» med CTC EcoTank)



System differmostat

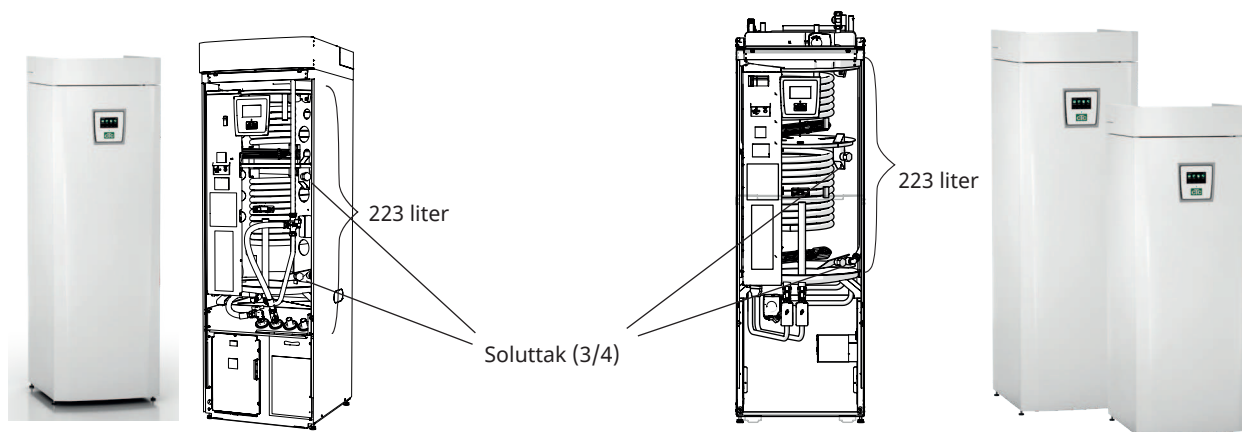


System pool

Bildet viser mulige tilkoblinger. Installatøren kompletterer med ekspansjonskar, sikkerhetsventiler, avlufte og lignende, samt dimensjonerer anlegget.

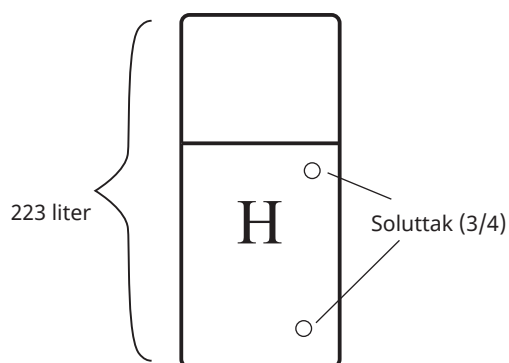
2.1.2 EcoSol – Eksempel CTC EcoHeat og CTC EcoZenith i255 H/L

CTC EcoHeat og CTC EcoZenith i255 H/L inneholder et vannvolum på 223 liter med sjiktplate og solcelleuttak. Solcelleuttak (3/4) er en del av EnergyFlex.



CTC Ecoheat 400
(223 liter med sjiktplate og
solcelleuttak).

CTC EcoZenith i255 H/L
(223 liter med sjiktplate og solcelleuttak).

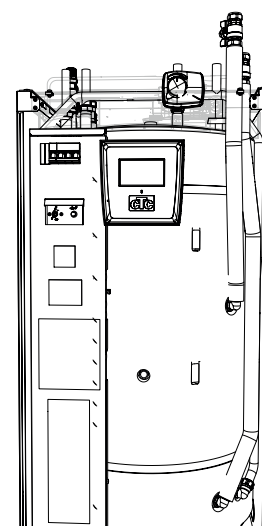


H. Symbol for tankvolumet i CTC EcoHeat 400 og CTC EcoZenith i255.

Tanken i CTC EcoHeat 400 og CTC EcoZenith i255 vil bli omtalt som H-tank (hovedtank).

Gjennom solcelleuttakene kan energi mottas (solfanger, vedkjele) eller gis ut (pool).

Som tilbehør kan man få bøyd rør med koblinger og isolasjon, som forenkler monteringen.



Tilbehøret EnergyFlex kit 400 montert på H-tank.

3. Systemoppbygging

Her vises ulike systemer som kan kobles til produktet.

3.1 Solpaneler

Hvor mange solpaneler som kan kobles til, avhenger av vannvolumet i produktet/tankene som solpanelene skal kobles til. Dette er kun prinsippsskisser, så nøyaktig plassering kan variere i virkeligheten. Systemet skal suppleres med avluffer, ekspansjonskar og sikkerhetsventiler osv. på egnede steder. Du finner en oversikt over inngående komponenter nederst i dette kapittelet.

Hvis funksjonen «Tilbakelading av borehull» er valgt, kan man angi hvor mange grader varmere solpanelene skal være enn brinevæsken i borehullet for at lading skal starte. Hvis panelet lader eller kan lade tank, er tanklading prioritert.

For menyinnstillinger, se avsnittet «Avansert/Innstillinger/Solpaneler».

3.1.1 Solsystem 1

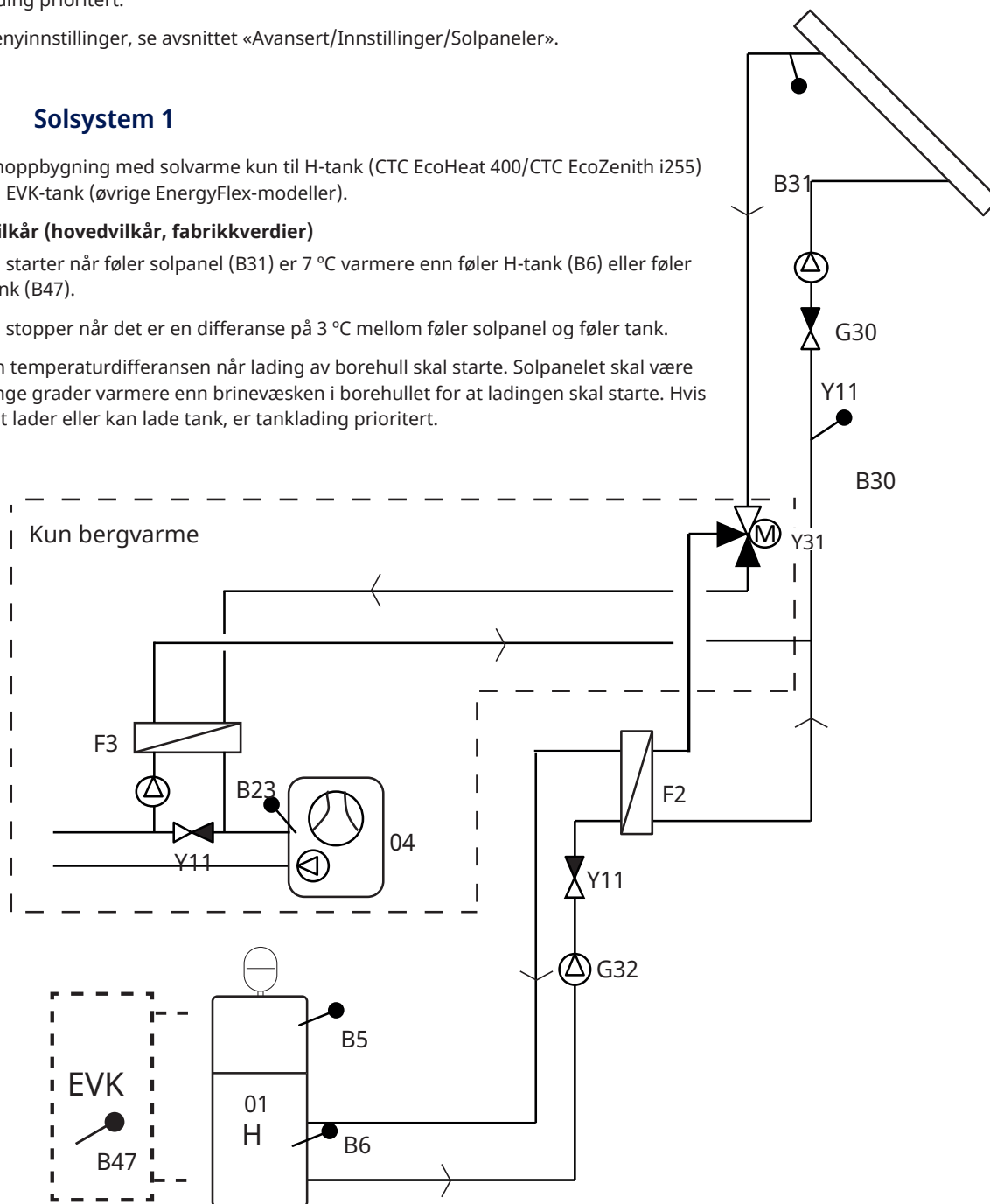
Systemoppbygging med solvarme kun til H-tank (CTC EcoHeat 400/CTC EcoZenith i255) eller til EVK-tank (øvrige EnergyFlex-modeller).

Ladevilkår (hovedvilkår, fabrikkverdier)

Lading starter når føler solpanel (B31) er 7 °C varmere enn føler H-tank (B6) eller føler EVK-tank (B47).

Lading stopper når det er en differanse på 3 °C mellom føler solpanel og føler tank.

Still inn temperaturdifferansen når lading av borehull skal starte. Solpanelet skal være så mange grader varmere enn brinevæsken i borehullet for at ladingen skal starte. Hvis panelet lader eller kan lade tank, er tanklading prioritert.



Bildet viser mulige tilkoblinger. Installatøren kompletterer med ekspansjonskar, sikkerhetsventiler, avluffer og lignende, samt dimensjonerer anlegget.

3.1.2 Solsystem 2

Systemoppbygning med H-tank (CTC EcoHeat 400/CTC EcoZenith i255) og CTC EcoTank (buffertank). EVK-tank kan ikke kobles til i dette systemet.

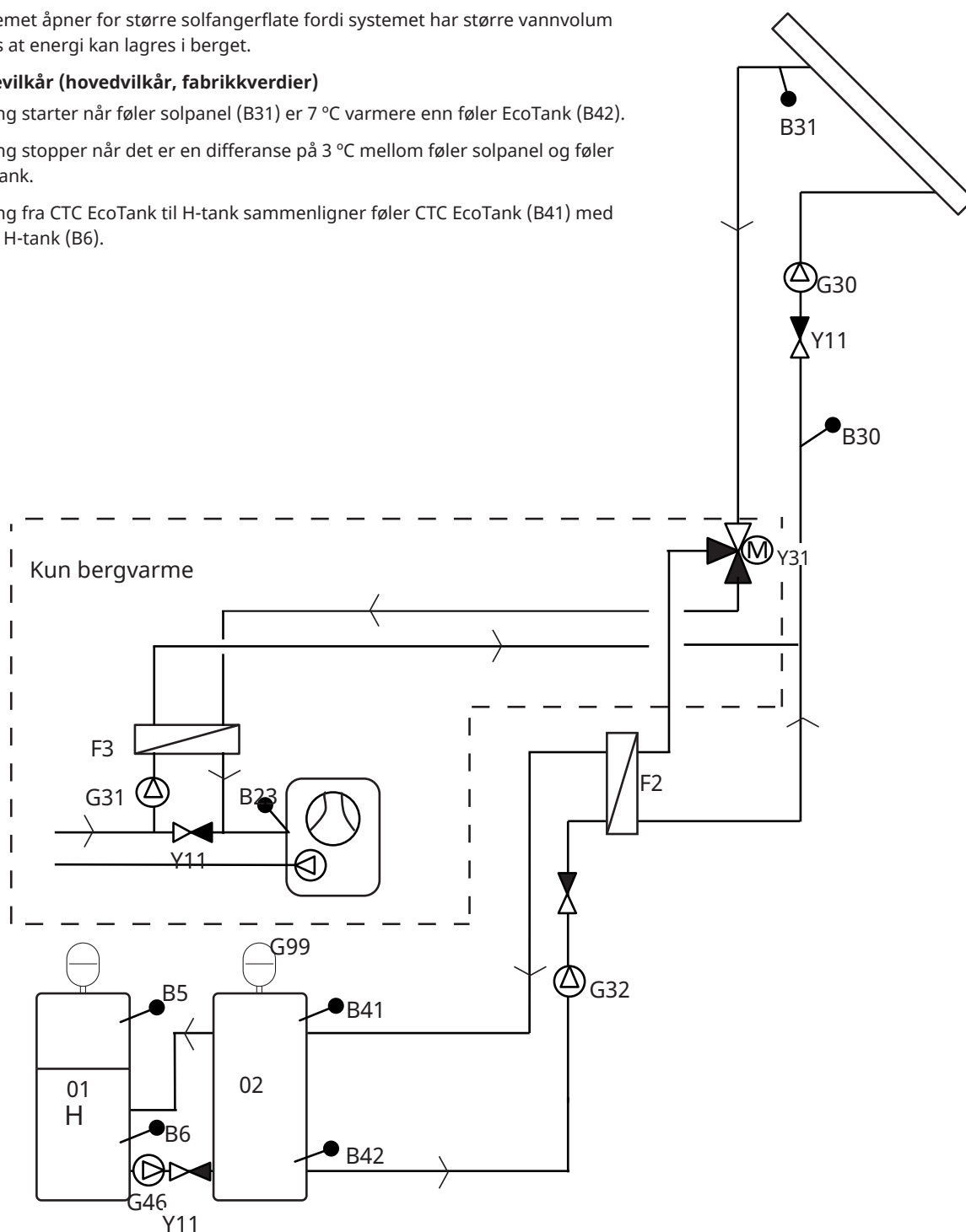
Systemet åpner for større solfangerflate fordi systemet har større vannvolum pluss at energi kan lagres i berget.

Ladevilkår (hovedvilkår, fabrikkverdier)

Lading starter når føler solpanel (B31) er 7 °C varmere enn føler EcoTank (B42).

Lading stopper når det er en differanse på 3 °C mellom føler solpanel og føler EcoTank.

Lading fra CTC EcoTank til H-tank sammenligner føler CTC EcoTank (B41) med føler H-tank (B6).



Bildet viser mulige tilkoblinger. Installatøren kompletterer med ekspansjonskar, sikkerhetsventiler, avluffer og lignende, samt dimensjonerer anlegget.

3.1.3 Solsystem 2b med solsløyfe

Systemoppbygning med H-tank (CTC EcoHeat 400/CTC EcoZenith i255) og CTC EcoTank (buffertank). EVK-tank kan ikke kobles til i dette systemet.

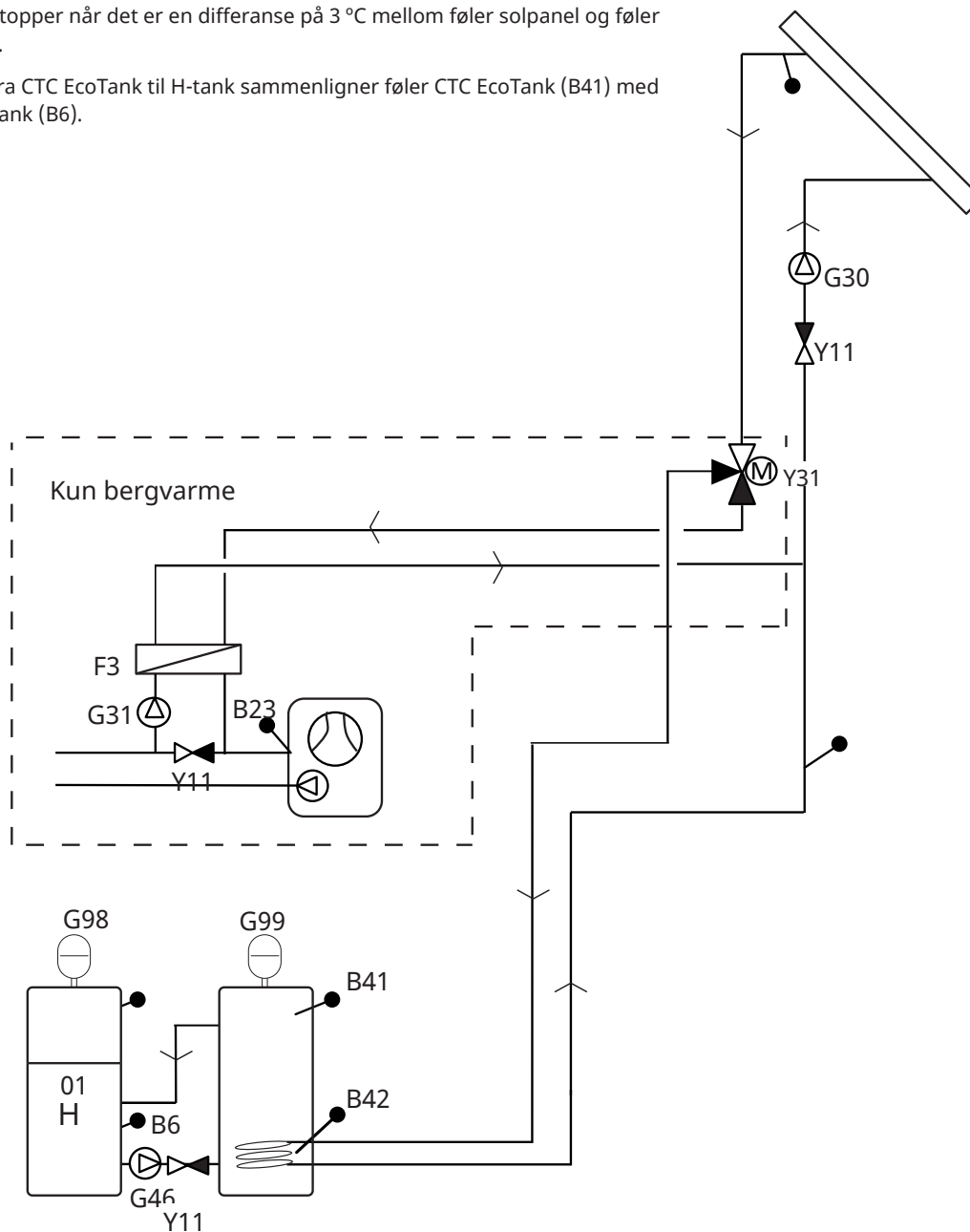
Systemet åpner for større solfangerflate fordi systemet har større vannvolum pluss at energi kan lagres i berget.

Ladevilkår (hovedvilkår, fabrikkverdier)

Lading starter når føler solpanel (B31) er 7 °C varmere enn føler EcoTank (B42).

Lading stopper når det er en differanse på 3 °C mellom føler solpanel og føler EcoTank.

Lading fra CTC EcoTank til H-tank sammenligner føler CTC EcoTank (B41) med føler H-tank (B6).



Bildet viser mulige tilkoblinger. Installatøren kompletterer med ekspansjonskar, sikkerhetsventiler, avlufter og lignende, samt dimensjonerer anlegget.

3.1.4 Solsystem 3

H-tank (CTC EcoHeat 400/CTC EcoZenith i255) eller EVK-tank (for øvrige EnergyFlex-modeller) med en ekstra volumtank (X-volum, som kan være en akkumulatortank/pool m.m.). Systemet åpner for en svært stor solfangerflate fordi systemet kan ha et betydelig større vannvolum.

I systemet velger du om du prioriterer H-tank/EVK-tank eller X-volumet (03).

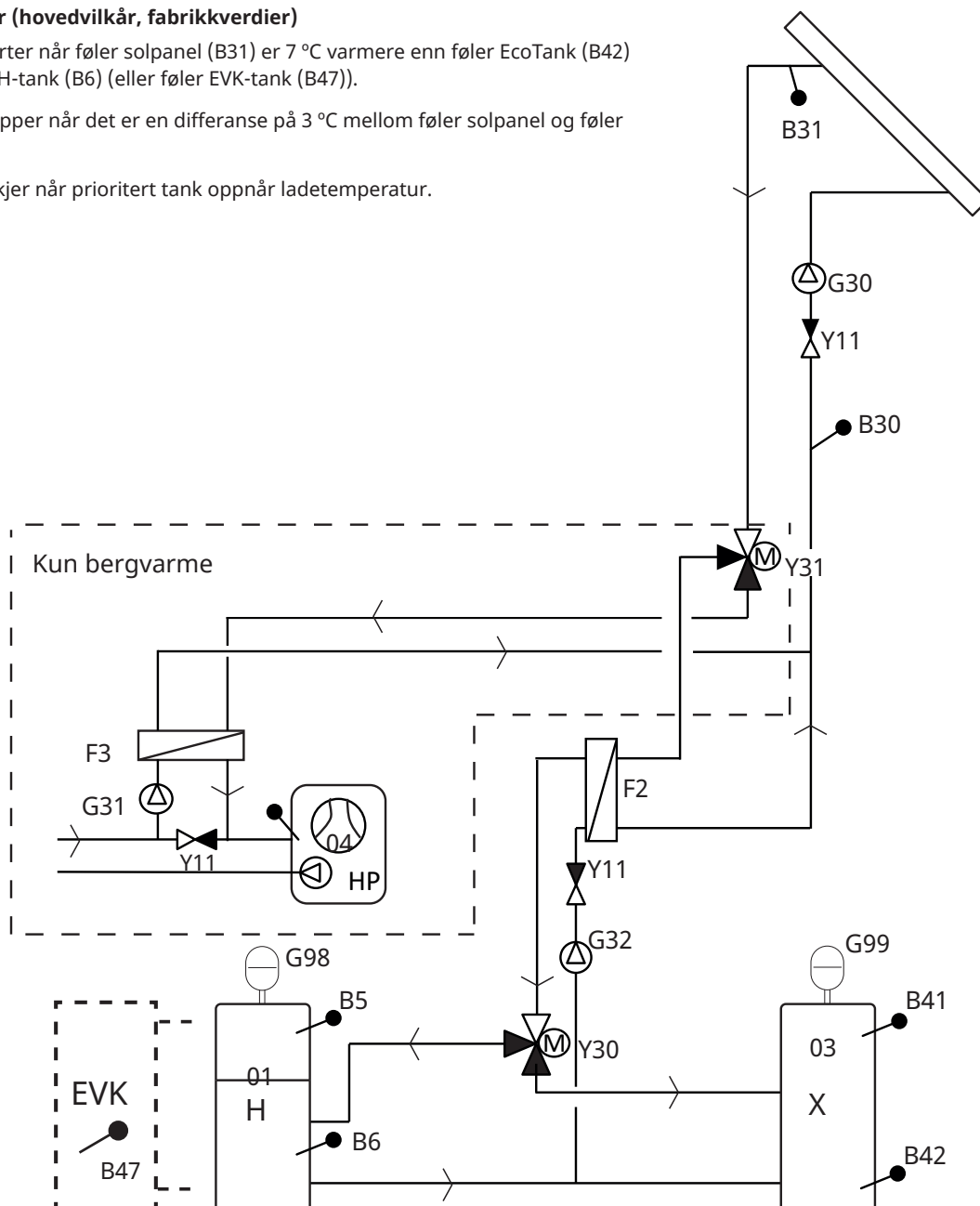
Hvis X-volumet er en tilkoblet pool, skal poolens klorholdige vann skilles ut ved at en poolveksler monteres mellom ventil Y30 og poolen. Følere X-volum (B41 og B42) skal da plasseres i poolen.

Ladevilkår (hovedvilkår, fabrikkverdier)

Lading starter når føler solpanel (B31) er 7 °C varmere enn føler EcoTank (B42) eller føler H-tank (B6) (eller føler EVK-tank (B47)).

Lading stopper når det er en differanse på 3 °C mellom føler solpanel og føler EcoTank.

Veksling skjer når prioritert tank oppnår ladetemperatur.



Bildet viser mulige tilkoblinger. Installatøren kompletterer med ekspansjonskar, sikkerhetsventiler, avluffer og lignende, samt dimensjonerer anlegget.

3.1.5 Systemalternativ bergvarme

Lading av borehull kan aktiveres i «Solsystem 1, 2 og 3».

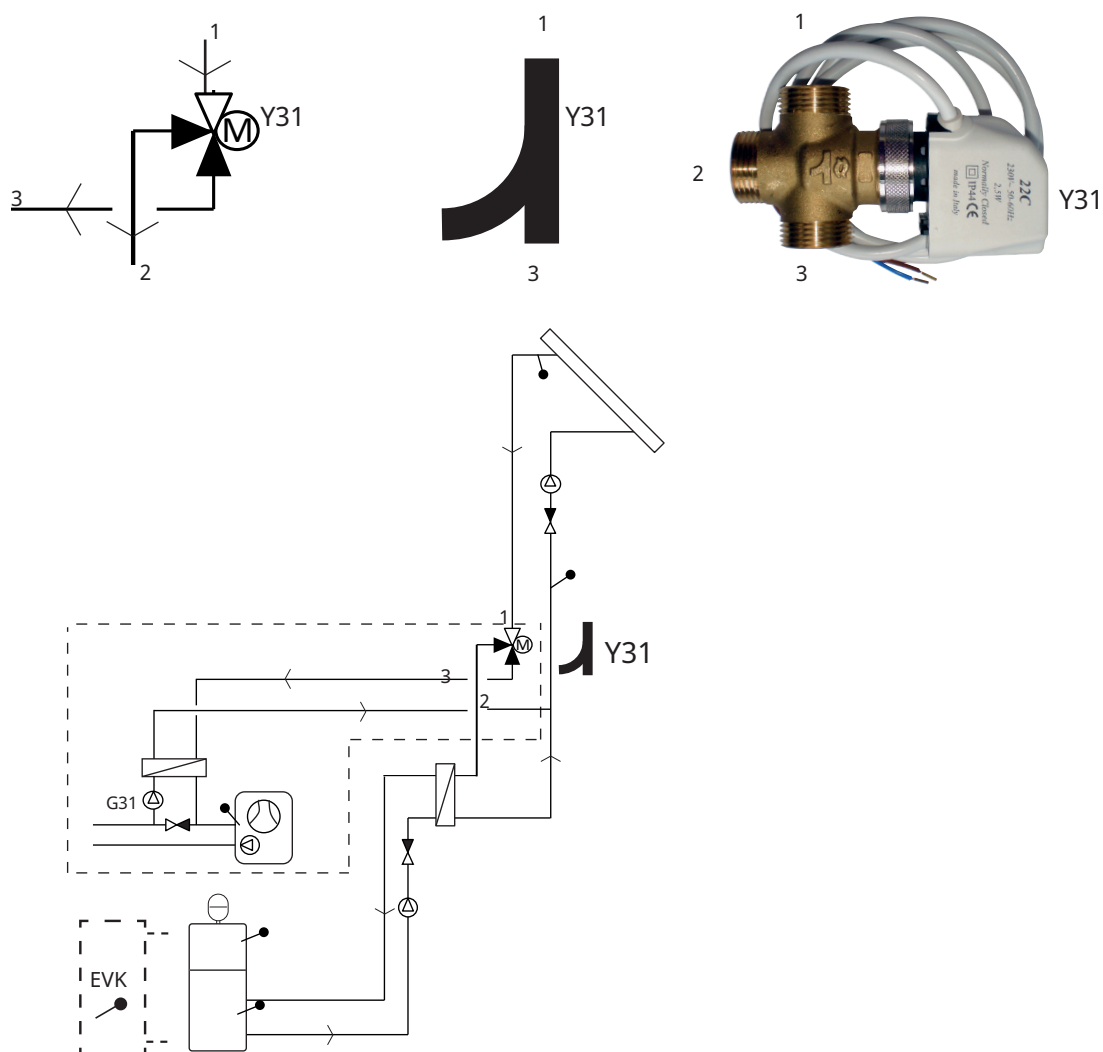
Se figurene nedenfor for rørinstallasjon av vekselventil Y31.

1. Flow fra solfanger
2. Flow til tank
3. Flow til borehull

Vekselventil for bergvarme installeres med normalflow til tank (2). Ventilen er da spenningsløs (NC).

Når releet spenningssettes, skal ventilen veksle for flow til borehull (3), og samtidig starter brinepumpen (G31).

For menyinnstillinger for borehullslading, se avsnittet «Avansert/Innstillinger/ Solpaneler/Tilbakeledning av borehull».



Eksempel på borehullslading med «Solsystem 1».

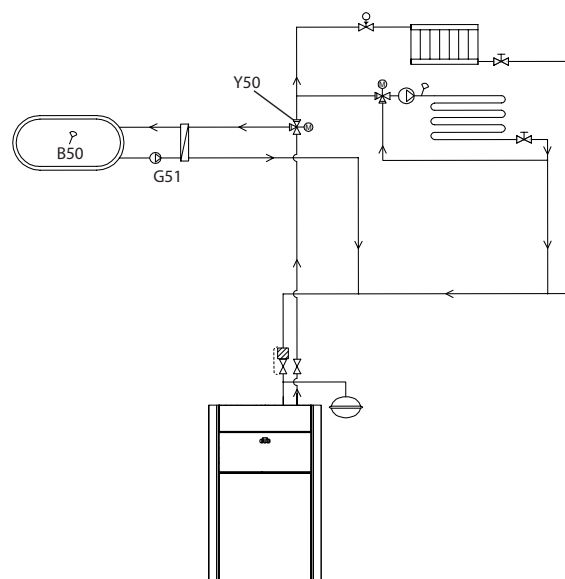
Borehullslading kan også aktiveres i «Solsystem 2 og 3».

Bildet viser mulige tilkoblinger. Installatøren kompletterer med ekspansjonskar, sikkerhetsventiler, avlufter og lignende, samt dimensjonerer anlegget.

3.2 Pool

Pool kobles til systemet ved hjelp av en vekselventil (Y50). Det monteres en veksler for å separere væskene.

Når poolen varmes opp, bytter vekselventilen (Y50) retning, og poolpumpen (G51) starter.



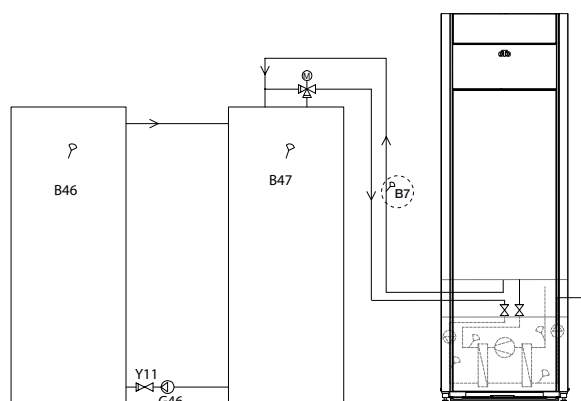
3.3 Diff termostatfunksjon

Difftermostatfunksjonen brukes til overføring av varme fra f.eks. en buffertank eller eksisterende vedkjele til H-tank eller EVK-tank.

Funksjonen sammenligner temperaturene i tankene. Når det er varmere i buffertanken, startes ladingen til hovedtanken/EVK-tanken.

OBS! For enkelte varmekilder, f.eks. fastbrenselkjeler, anbefales ladeautomater for blant annet å unngå kondens i ildstedet.

Difftermostatfunksjon kan ikke kombineres med «Solsystem 2» (system med CTC EcoTank). Dette fordi det er den samme sirkulasjonspumpen (G46) som brukes.

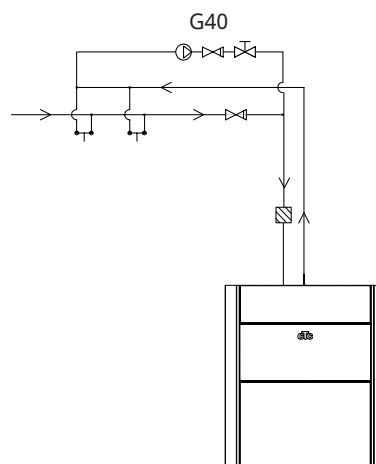


3.4 Varmtvannssirkulasjon (VVC)

Funksjonen innebærer at varmtvann kan sirkulere i rørene mellom vannkranene og varmtvannstanken, slik at varmtvannet er varmt når det tappes.

Varmtvannssirkulasjon kobles iht. prinsippskjemaet i figuren.

Sirkulasjonspumpe (G40) brukes til å sirkulere varmtvannet.



Bildet viser mulige tilkoblinger. Installatøren kompletterer med ekspansjonskar, sikkerhetsventiler, avluffer og lignende, samt dimensjonerer anlegget.

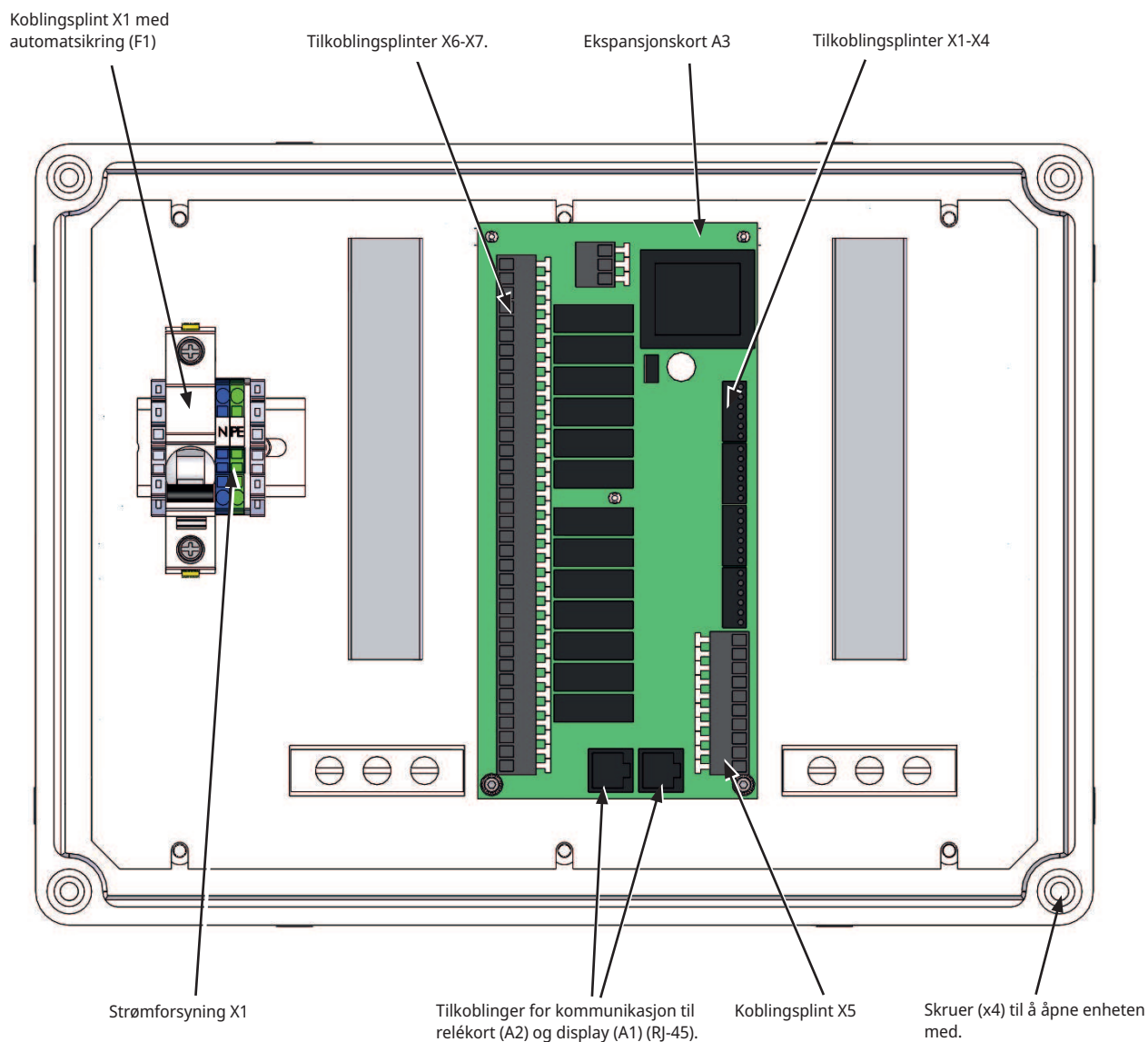
3.5 Komponentoversikt

| Betegnelsen | Betegnelsen | Kommentar |
|-------------|--------------------------------|---|
| 01 | H-tank | Hovedtank (EcoHeat 400/EcoZenith i255). |
| 02 | Ecotank | Buffertank (CTC EcoTank eller lignende). |
| 03 | X-volum | Ekstra volumtank (eller pool). |
| 04 | Varmepumpe | Kjølemodulen i CTC EcoHeat, GS 600, GSi 600 eller CTC EcoPart. |
| 05 | Tank differmostatfunksjon | Vannvolumet i vedfyringsanlegget som det hentes energi fra med funksjonen Differmostatfunksjon. |
| B5 | Føler H-tank øvre | Måler temperaturen i EcoHeat/EcoZeniths øvre del (fabrikkmontert). |
| B6 | Føler H-tank nedre | Måler temperaturen i EcoHeat/EcoZeniths nedre del (fabrikkmontert). |
| B23 | Brineføler | Måler brinetemperaturen i varmepumpen (fabrikkmontert). |
| B30 | Føler solpanel inn | Måler returtemperaturen til solpanelet, monteres i ekspansjonskort. |
| B31 | Føler solpanel ut | Måler temperaturen fra solpanelet, monteres i ekspansjonskort. |
| B41 | Føler X-volum/EcoTank øvre | Måler temperaturen i øvre del av X-volumet/EcoTank, monteres i ekspansjonskort. |
| B42 | Føler X-volum/EcoTank nedre | Måler temperaturen i nedre del av X-volumet/EcoTank, monteres i ekspansjonskort. |
| B46 | Føler differmostatfunksjon | Monteres i varmepumpen/innendørsmodulen. |
| B47 | Føler Ekstern varmekilde (EVK) | Måler temperaturen i EVK-tanken. |
| B50 | Føler Pool | Monteres i ekspansjonskort. |
| F2 | Veksler sol/tank | Varveksler for lading av tank. |
| F3 | Veksler sol/brine | Varveksler for lading av brine. |
| G30 | Sirkulasjonspumpe solpanel | Pumpe fra veksler til solpanel, monteres i ekspansjonskort. |
| G31 | Sirkulasjon borehullading | Pumpe fra brine til veksler, monteres i ekspansjonskort. |
| G32 | Sirkulasjonspumpe veksler | Pumper fra tank til veksler, monteres i ekspansjonskort. |
| G40 | Sirkulasjonspumpe VVC | Sirkulasjon av varmtvann ved funksjonen VVC. |
| G46 | Pumpe tankoverlading | Pumper mellom H-tank/EVK-tank og EcoTank/Tank for differmostatfunksjon. |
| G50/G51 | Sirkulasjonspumper pool | |
| G98/G99 | Ekspansjonskar | |
| Y11 | Tilbakeslagsventil | |
| Y30 | Ventil 2 tanker | Vekselventil, lading H-tank eller X-volum, monteres i ekspansjonskort. |
| Y31 | Vekselventil brine | Vekselventil, lading brine eller tank, monteres i ekspansjonskort. |
| Y50 | Vekselventil pool | |

4. Installasjon

Installasjon og omkobling skal utføres av autorisert elinstallatør. All trekking av ledninger skal gjøres iht. gjeldende lokale bestemmelser.

Åpne styringsenheten ved å løsne de fire skruene, og legg plastdekelet til side. Monter strømforsyning, sirkulasjonspumper, ventiler og følere.



OBS! Ta ikke på kretskortets komponenter. Kretskortet kan skades av statisk utlading.

4.1 Sikkerhetsbryter

Installasjonen skal foregå av en allpolet sikkerhetsbryter iht. overspenningskategori III, som sikrer frakobling fra alle elektriske strømkilder.

4.2 Kommunikasjon mellom ekspansjonskort og hovedprodukt

Som kommunikasjonskabel brukes den medfølgende RJ-45-kabelen. Denne skal installeres mellom ekspansjonskort/solstyring og relé- og displaykort i hovedproduktet, der styringen skjer. Fjern eksisterende RJ-45-kabel mellom display og relékort, og koble til medfølgende RJ-45 kabel.

Tilkobling kommunikasjonskabel (se bilde):

- Relékort A2 -> Ekspansjonskort A3
- Ekspansjonskort A3 -> Displaykort A1

4.3 Sterkstrøm

Strømforsyning:

230 V 1N~.

Maks. sikring (gruppesikring) 10 A.

Koble til koblingsplint merket L1, N, PE.

4.3.1 Pumpe solpanel (G30, PWM) Wilo Stratos Para

230 V 1N~

Sirkulasjonspumpe G30 strømforsynes separat (ikke fra denne enheten).

Sol-PWM-pumpene (G30 og G32), av modell WILO Stratos PARA, skiller seg fra øvrige PWM-pumper. Ved brudd i PWM-styringssignalet stopper solpumpene, mens øvrige PWM-pumper ved brudd i signalet går på 100 % effekt.

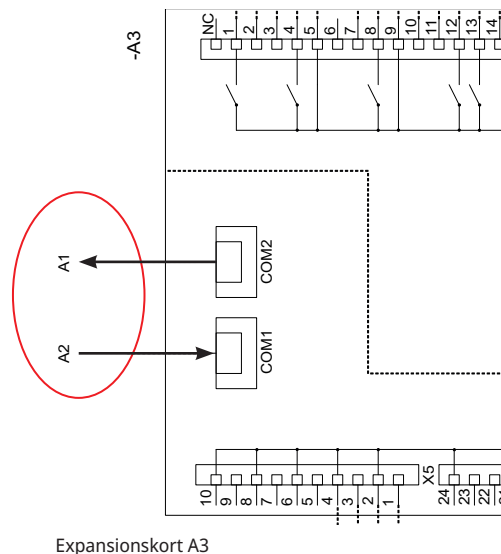
PWM-styringssignalene kobles til på følgende koblingsplinter:

Ekspansjonskort X5:

Observer kabelfargene!

| | | |
|-------|------|-------------|
| PWM+: | hvit | Plint X5: 1 |
| JORD: | brun | Plint X5: 2 |

Kontroller funksjonen ved å testkjøre pumpen via menyen «Avansert/Service/Funksjonstest/Sol» i styringssystemet.



Ekspansjonskort A3



4.3.2 Sirkulasjonspumpe solfanger (G30) Grundfos UPM3 Solar

230 V 1N~

Sirkulasjonspumpe kobles til på følgende terminaler:
(G30) Sirkulasjonspumpe, ekspansjonskort X5:

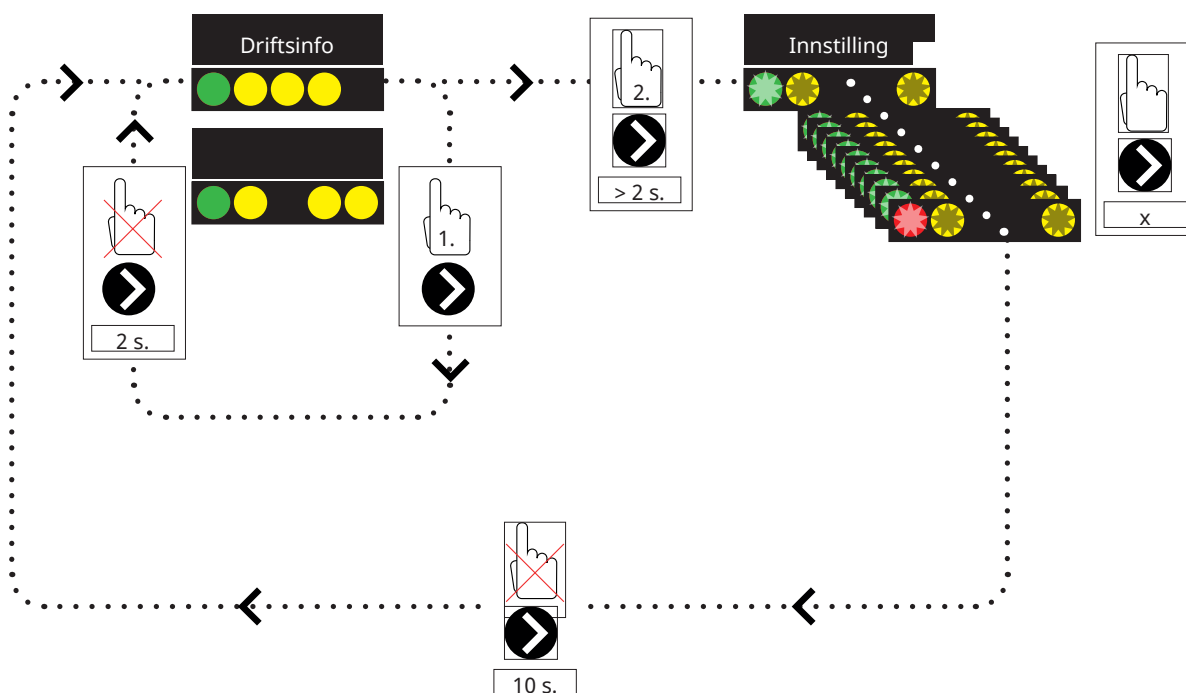
Observer kabelfargene!

| | | |
|-------|------|----------|
| PWM+: | brun | X5 pol 1 |
| JORD: | blå | X5 pol 2 |



Kontroller funksjonen ved å testkjøre pumpen via menyen «Avansert/Service/
Funksjonstest/Sol» i styringssystemet.

Pumpen skal være innstilt på PWM C profile (standard)



1. Trykk kort på sirkulasjonspumpens pil for å vise hvilken driftsmodus pumpen er stilt inn på. Etter 2 sekunder går visningen tilbake til driftsinformasjon.
2. Ved å holde sirkulasjonspumpens pil inne i 2 sekunder, begynner diodene å blinke, og du kan endre innstillingsmodus. Trykk flere ganger til ønsket modus blinker. Etter ti sekunder går visningen tilbake til driftsinformasjon.

Driftsinfo:

| | |
|--|-------------------|
| | Standby (blinker) |
| | 0% - P1 - 25% |
| | 25% - P2 - 50% |
| | 50% - P3 - 75% |
| | 75% - P4 - 100% |

Valg av innstillingsmodus

| Control Mode | Mode | xx-75 | xx-105 | xx-145 | |
|----------------|------|-------|--------|--------|--|
| Constant Curve | | 4,5 m | 4,5 m | 6,5 m | |
| Constant Curve | | 4,5 m | 5,5 m | 8,5 m | |
| Constant Curve | | 6,5 m | 8,5 m | 10,5 m | |
| Constant Curve | | 7,5 m | 10,5 m | 14,5 m | |
| Control Mode | Mode | xx-75 | xx-105 | xx-145 | |
| PWM C Profile | | | | | |
| PWM C Profile | | | | | |
| PWM C Profile | | | | | |
| PWM C Profile | | | | | |

Alarmino:

| | |
|--|--|
| | Blokkert - Blocked |
| | Utilstrekkelig spenning - Supply voltage low |
| | Electrical error |

4.3.3 Pumpe borehullslading (G31, on/off)

230 V 1N~.

Sirkulasjonspumpe G31 kobles til følgende koblingsplinter:

Ekspansjonskort X6:

Observer kabelfargene!

| | | |
|-------|-----------|----------------|
| Fase: | brun | Plint X6:8 |
| Null: | blå | Terminal X6:11 |
| Jord: | gul/grønn | Terminal X6:10 |

Kontroller funksjonen ved å testkjøre pumpen via menyen «Avansert/Service/Funksjonstest/Sol» i styringssystemet.

4.3.4 Pumpe mellomveksler solpaneler (G32, PWM) Wilo Stratos Para

230 V 1N~.

Pumpe G32 strømforsynes separat (ikke fra denne enheten).

PWM-styringssignalene kobles til på følgende koblingsplinter:

Ekspansjonskort X5:

Observer kabelfargene!

| | | |
|-------|------|---------------|
| PWM+: | hvit | Terminal X5:3 |
| JORD: | brun | Terminal X5:4 |

Kontroller funksjonen ved å testkjøre pumpen via menyen «Avansert/Service/Funksjonstest/Sol» i styringssystemet.



4.3.5 Pumpe tankoverlading (G46, on/off)

230 V 1N~.

Sirkulasjonspumpe G46 kobles til relékort i EcoZenith i255, EcoHeat 400, GS 600 samt GSi 600 (se koblingsskjemaet til de aktuelle produktet).

Sirkulasjonspumpe G46 kobles til ekspansjonskort i EcoZenith i360.

Observer kabelfargene!

| | | |
|-------|-----------|--|
| Fase: | brun | Plint A:11 (EcoZenith i255, GS 600, GSi 600) Plint A:12 (EcoHeat 400) |
| Null: | blå | |
| Jord: | gul/grønn | |

Kontroller funksjonen ved å testkjøre pumpen via menyen «Avansert/Service/Funksjonstest/Diffthermostatfunksjon» eller «Sol» i styringssystemet.

4.3.6 Pool

4.3.6.1 Sirkulasjonspumper pool (G50) og (G51)

230 V 1N~.

Både pumpe (G50) og (G51) kobles til følgende koblingsplinter på ekspansjonskort X7:

| | | |
|-------|-----------|-------------|
| Fase: | brun | Plint X7:33 |
| Null: | blå | Plint X7:35 |
| Jord: | gul/grønn | Plint X7:34 |

Pol 33 kobles til ekstern koblingsboks som fordeler spenning til ladepumpe (G50) og sirkulasjonspumpe (G51).

4.3.6.2 Vekselventil (Y50)

| | | |
|---------------|-------|-------------|
| Styrespenning | Svart | Plint X7:24 |
| Fase | Brun | Plint X7:25 |
| Null | Blå | Plint X7:26 |

Kontroller funksjonen ved å prøvekjøre pumpen under menyen «Avansert/Service/Funksjonstest».

4.3.7 Ventil 2 tanker (Y30)

230 V 1N~.

Vekselventil Y30 kobles til følgende koblingsplinter:

Ekspansjonskort X6:

| | | |
|----------------|-------|---------------|
| Styrespenning: | svart | Terminal X6:4 |
| Fase: | brun | Terminal X6:5 |
| Null: | blå | Terminal X6:7 |

Kontroller funksjonen ved å testkjøre ventilen via menyen «Service/Funksjonstest/Sol» i styringssystemet.

4.3.8 Ventil borehullading (Y31)

230 V 1N~.

Vekselventil Y31 kobles til pumpe G31 på følgende koblingsplinter:

Ekspansjonskort X6:

| | | |
|----------------|-------|----------------|
| Styrespenning: | svart | Plint X6:8 |
| Fase: | brun | Terminal X6:9 |
| Null: | blå | Terminal X6:11 |

Ventil 582581001 (se bilde) kobles kun til reléutgang, X6 pol 8 og null, X6 pol 11

Kontroller funksjonen ved å testkjøre ventilen og pumpen via menyen «Service/Funksjonstest/Sol» i styringssystemet.



582581001 22 3/4"

4.4 Montering av følere

Avhengig av hvilket system som skal kobles til, trengs det 3–6 følere. Følerne som brukes, er av typen PT1000 og NTC22k. Enkelte følere er koblet til fra fabrikk. Koble de ulike følerne til riktig koblingsplint på kontrollenheten. Sikre at følerne er montert på riktig sted og at de sitter som de skal. Feilmonterte følere gjør at systemet ikke fungerer som det skal.

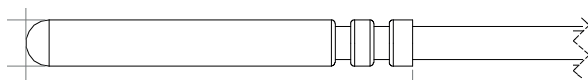
Tenk på følgende ved montering av følere:

- Sørg for at følerne monteres med god kontakt. Bruk gjerne en form for varmelederpasta mot anleggsflaten.
- Sikre at følerne isoleres for optimal funksjon.
- Noen av følerne må forlenges. Avhengig av hvor lang forlengelseskabelen er, skal følgende kabelemner brukes:
Opp til 15 m → 2 x 0,5 m².
Opp til 50 m → 2 x 0,75 m².
- Unngå å plassere følerkabler ved siden av kabler med sterkstrøm.

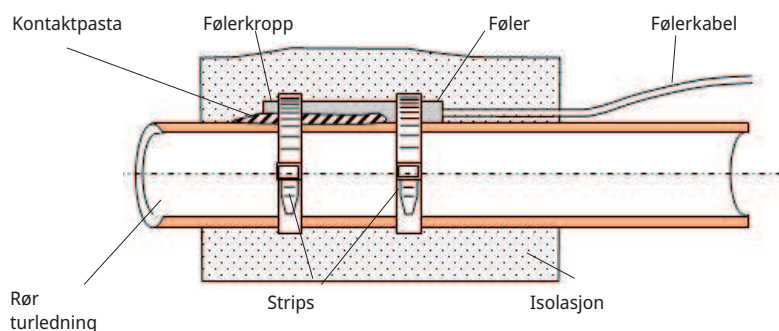
! Bruk bare føler i solfangeren som er tilpasset for en temperatur på 180 °C. (Rød fargekoding)



Føler NTC22k, hvit kabel



Solføler PT1000, grå eller rød kabel



4.4.1 Tilkobling av følere (berøringspenning)

Følerne som inngår i systemet, skal monteres på kretskort/koblingsplint iht. følgende: Alle følere er temperaturfølere.

Følere Solpanel Inn (B30, PT1000)

Måler returtemperaturen til solpanelet. Monteres på kobberrøret på returen til solfangerne. Festes med varmebestandig strips og varmeleder pasta. Kobles til ekspansjonskort X1:

Plint X1: 3

Plint X1: 4

Føler Solpanel Ut (B31, PT1000)

180 °C Rød fargekoding:

Måler temperaturen fra solfangeren. Viktig: denne føleren må monteres slik at den registrerer panelets temperatur, også når det ikke sirkulerer væske. Føleren monteres i solfangeren. For nøyaktig plassering, se håndboken for solpanelet.

Hvis det er vanskelig å plassere føleren i solfangeren, skal funksjonen «Sensortest» aktiveres.

Kobles til ekspansjonskort X1:

Plint X1: 1

Plint X1: 2

Bruk bare føler i solfangeren som er tilpasset for en temperatur på 180 °C. (Rød fargekoding).

Føler X-volum/buffertank/EcoTank, øvre (B41, NTC22k)

Måler temperaturen i øvre del av tanken. Monteres i den øvre delen av akk.tanken eller i poolen.

Kobles til ekspansjonskort X2:

Plint X2: 9

Plint X2: 10

Føler X-volum/buffertank/EcoTank, nedre (B42, NTC22k)

Måler temperaturen i nedre del av tanken. Monteres i den nedre delen av akk.tanken eller i poolen.

Kobles til ekspansjonskort X2:

Plint X2: 11

Plint X2: 12

Føler difftermostatfunksjon, nedre (B46, NTC22k)

Måler temperaturen i nedre del av EcoTank.

Monteres i nedre del av EcoTank.

Kobles til i EcoHeat 400/EcoZenith i255.

Plint G65

Plint G66

Føler Ekstern varmekilde tank (B47, NTC22k)

Måler temperaturen i EVK-tanken.

Monteres i EVK-tanken

Kobles til relékort A2.

Plint G67

Plint G68

Føler, pool (B50, NTC22k)

Måler temperaturen i poolvannet.

Plassering: I poolvannet.

Kobles til ekspansjonskort X3:

Plint X3:15

Plint X3:16

4.4.2 Fabrikkmonterte følere

Føler H-tank øvre/Føler VV-tank (B5, NTC22k)

- Føler H-tank øvre (CTC EcoHeat og EcoZenith i255):
Måler temperaturen i øvre tank.
- Føler VV-tank (CTC GS 600/GSi 600/EcoZenith i360):
Måler temperaturen i varmtvannstanken.

Føler H-tank nedre (B6, NTC22k)

Måler temperaturen i nedre del av CTC EcoHeat/EcoZenith i255.

Føler brinetemperatur (B23, NTC22k)

Måler brinetemperaturen i varmpumpen. Fabrikkmontert i EcoHeat/EcoPart.

4.4.3 Temperaturfølernes motstand

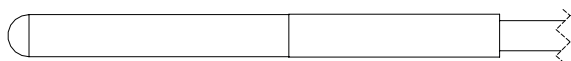
Nedenfor er det beskrevet hvilken motstand følerne skal ha ved ulike temperaturer. Det kan være bra å bruke tabellen ved feilsøking for å identifisere en dårlig føler.

PT1000

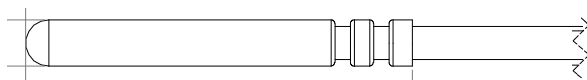
| Temperatur °C | Resistans Ω |
|---------------|--------------------|
| -10 | 960 |
| 0 | 1000 |
| 10 | 1039 |
| 20 | 1077 |
| 30 | 1116 |
| 40 | 1155 |
| 50 | 1194 |
| 60 | 1232 |
| 70 | 1271 |
| 80 | 1309 |
| 90 | 1347 |
| 100 | 1385 |
| 120 | 1461 |
| 140 | 1535 |

NTC 22 k Ω

| Temperatur °C | NTC 22 k Resistans Ω |
|---------------|-----------------------------|
| 130 | 800 |
| 125 | 906 |
| 120 | 1027 |
| 115 | 1167 |
| 110 | 1330 |
| 105 | 1522 |
| 100 | 1746 |
| 95 | 2010 |
| 90 | 2320 |
| 85 | 2690 |
| 80 | 3130 |
| 75 | 3650 |
| 70 | 4280 |
| 65 | 5045 |
| 60 | 5960 |
| 55 | 7080 |
| 50 | 8450 |
| 45 | 10130 |
| 40 | 12200 |
| 35 | 14770 |
| 30 | 18000 |
| 25 | 22000 |
| 20 | 27100 |
| 15 | 33540 |
| 10 | 41800 |
| 5 | 52400 |
| 0 | 66200 |
| -5 | 84750 |
| -10 | 108000 |
| -15 | 139000 |
| -20 | 181000 |
| -25 | 238000 |

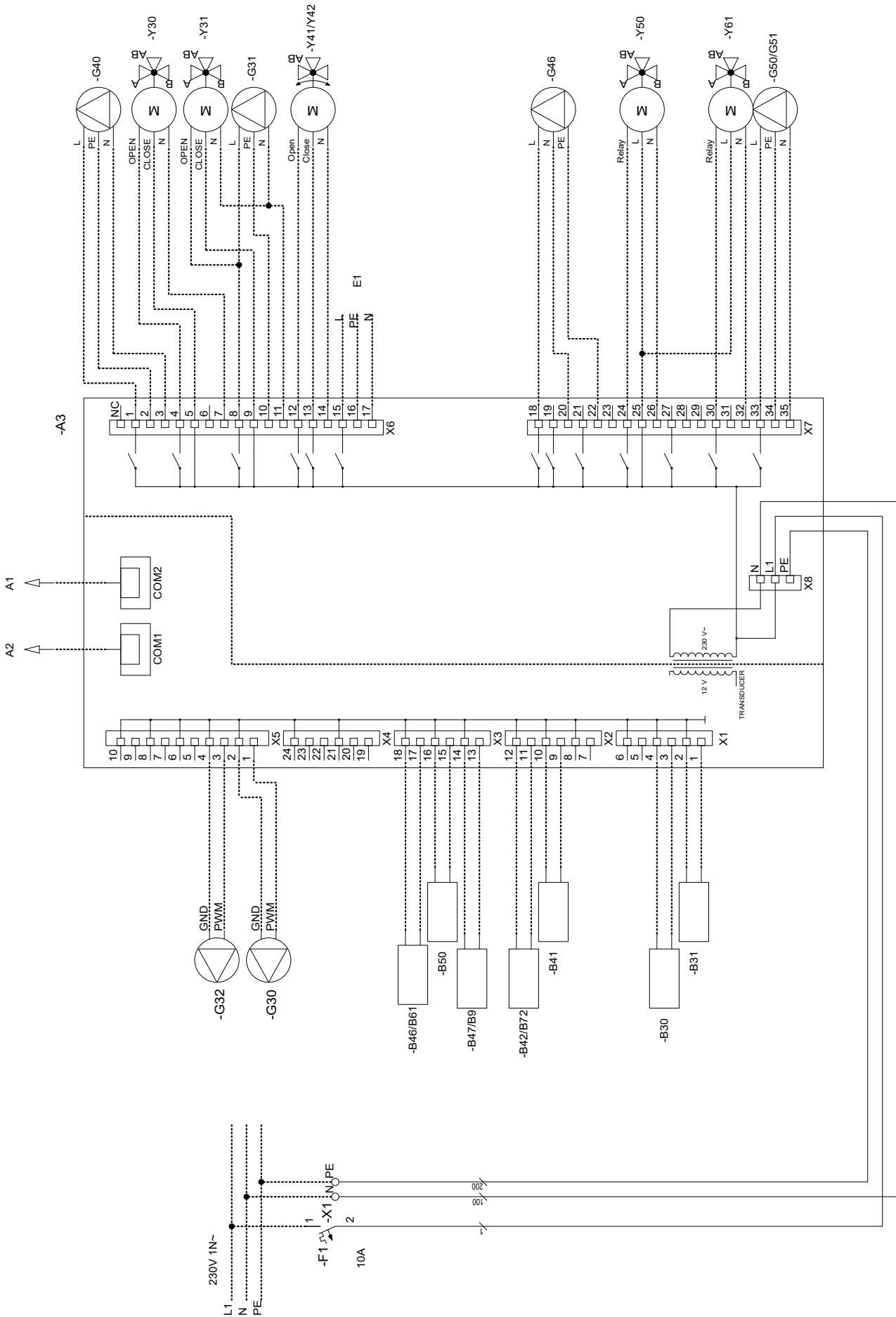


Føler NTC22k, hvit kabel



Solføler PT1000, grå eller rød kabel

4.5 Koblingskjema



4.6 Tilkoblingstabell Ekspansjonskort A3

Denne tabellen angir tilkoblinger for komponenter til Ekspansjonskort A3. Se også koblingsskjemaet til ekspansjonskortet.

| Betegnelse | | Skinne/kabel | |
|------------|----------------------------------|--------------|------|
| A1 | Display | COM2 | * |
| A2 | Relé/hovedkort | COM1 | * |
| B9 | Føler ekstern kjele | X3:13 | * |
| B9 | Føler ekstern kjele | X3:14 | * |
| B31 | Solpanelføler ut | X1:1 | * |
| B31 | Solpanelføler ut | X1:2 | * |
| B30 | Solpanelføler inn | X1:3 | * |
| B30 | Solpanelføler inn | X1:4 | * |
| B41 | Føler ekstern buffertank øvre | X2:9 | * |
| B41 | Føler ekstern buffertank øvre | X2:10 | * |
| B42 | Føler ekstern buffertank nedre | X2:11 | * |
| B42 | Føler ekstern buffertank nedre | X2:12 | * |
| B46 | Føler diff.termostat | X3:17 | * |
| B46 | Føler diff.termostat | X3:18 | * |
| B47 | Føler, ekstern varmekilde tank | X3:13 | * |
| B47 | Føler, ekstern varmekilde tank | X3:14 | * |
| B50 | Føler pool | X3:15 | * |
| B50 | Føler pool | X3:16 | * |
| G30 | Sirkulasjonspumpe solfanger | X5:1 | PWM |
| G30 | Sirkulasjonspumpe solfanger | X5:2 | JORD |
| G32 | Pumpe platevarmeveksler solvarme | X5:3 | PWM |
| G32 | Pumpe platevarmeveksler solvarme | X5:4 | JORD |
| G40 | Sirkulasjonspumpe VVC | X6:1 | I |
| G40 | Sirkulasjonspumpe VVC | X6:2 | PE |
| G40 | Sirkulasjonspumpe VVC | X6:3 | N |
| G31 | Pumpe lading av borehull | X6:8 | I |
| G31 | Pumpe lading av borehull | X6:10 | PE |

| Betegnelse | | Skinne/kabel | |
|------------|--------------------------------------|--------------|-------|
| G31 | Pumpe lading av borehull | X6:11 | N |
| E1 | Relé ekstern kjele | X6:15 | I |
| E1 | Relé ekstern kjele | X6:16 | PE |
| E1 | Relé ekstern kjele | X6:17 | N |
| G46 | Ladepumpe | X7:18 | I |
| G46 | Ladepumpe | X7:20 | N |
| G46 | Ladepumpe | X7:22 | PE |
| G50 | Sirkulasjonspumpe pool varme | X7:33 | I |
| G50 | Sirkulasjonspumpe pool varme | X7:34 | PE |
| G50 | Sirkulasjonspumpe pool varme | X7:35 | N |
| G51 | Sirkulasjonspumpe pool varme | X7:33 | I |
| G51 | Sirkulasjonspumpe pool varme | X7:34 | PE |
| G51 | Sirkulasjonspumpe pool varme | X7:35 | N |
| Y30 | Vekselventil sol, ekstern buffertank | X6:4 | Open |
| Y30 | Vekselventil sol, ekstern buffertank | X6:5 | Close |
| Y30 | Vekselventil sol, ekstern buffertank | X6:7 | N |
| Y31 | Vekselventil sol, brine | X6:8 | Open |
| Y31 | Vekselventil sol, brine | X6:9 | Close |
| Y31 | Vekselventil sol, brine | X6:11 | N |
| Y41 | Shunt, ekstern varmekilde | X6:12 | Open |
| Y41 | Shunt, ekstern varmekilde | X6:13 | Close |
| Y41 | Shunt, ekstern varmekilde | X6:14 | N |
| Y42 | Shunt, ekstern varmekilde | X6:12 | Open |
| Y42 | Shunt, ekstern varmekilde | X6:13 | Close |
| Y42 | Shunt, ekstern varmekilde | X6:14 | N |
| Y50 | Vekselventil pool | X7:24 | Relé |
| Y50 | Vekselventil pool | X7:25 | I |
| Y50 | Vekselventil pool | X7:26 | N |

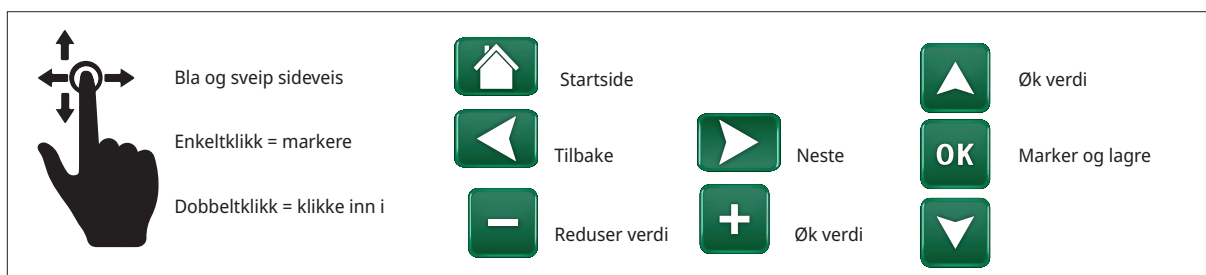
* kabel kan kobles til uavhengig av plint for komponent

5. Detaljbeskrivelse menyer

i OBS! Dette kapitlet beskriver displaymenyene som tilkommer med ekspansjonskort EnergyFlex. Gjelder hovedprodukter som leveres fra og med 2020-09-14.

i Se den aktuelle «installasjons- og vedlikeholdsanvisningen» for hovedproduktet for mer informasjon om menysystemets oppbygning.

5.1 Navigere i berørings skjermen



Reduser verdi

5.2 Startside

Denne menyen er systemets startside. Her ser du en oversikt over den aktuelle driftinformasjonen.

Hvis det ikke trykkes på noen knapp på 10 minutter, går systemet tilbake til å vise dette menybildet. Alle andre menyer kan nås herfra.

Klikk på symbolet oppe til høyre i startmenyen for å gå til menyen «Avansert».



Startside (modell CTC EcoZenith i360).



Avansert

Menyen «Avansert» inneholder fire undermenyer;

- Display
- Innstillinger
- Definere
- Service



Menyen «Avansert».



5.3 Definere

Se den aktuelle «installasjons- og vedlikeholdsanvisningen» for hovedproduktet for mer informasjon om mulige systemkonfigurasjoner.

Menylinjene som vises i menybildet nedenfor, kan variere avhengig av modell av varmepumpe/styringsprodukt.

5.3.1 Def. Diff termostatfunksjon

Difftermostatfunksjonen brukes hvis man f.eks. vil lade EcoZenith i255 fra en vannmantlet vedovn eller annen varmekilde.

Funksjonen kan også brukes i et varmesystem med f.eks. CTC GSi 600 eller CTC EcoZenith i360 ved overføring av varme fra en buffertank (f.eks. CTC EcoTank) til en EVK-tank.

Difftermostatfunksjon kan imidlertid ikke kombineres med «Solsystem 2» med CTC EcoTank fordi samme sirkulasjonspumpe (G46) brukes av begge funksjonene.

Diff termostatfunksjon **Nei (Ja/Nei)**

Velg «Ja» hvis difftermostatfunksjon skal brukes.

Blokkering diff. ekst. konfig. **Ingen (Ingen/NC/NO)**

I menyen bestemmes normalmodusen (normalt åpen (NO) eller normalt lukket (NC)) for det eksterne styresignalet ved fjernstyring av funksjonen.

For eksempel på innstillinger av normalmodus, se avsnittet «Def. Fjernstyring» i kapittelet «Avansert/Definere».

Informasjon om Diff-termostatfunksjonen vises i kapittelet "Driftsinfo"



Menyen «Avansert/Definere».



Menyen «Avansert/Definere/Difftermostat».

5.3.2 Def. Pool

Pool **Nei (Ja/Nei)**

Velg «Ja» for å koble poolen til varmesystemet.

Blokking pool ekst. konfigurering **Ingen (Ingen/NC/NO)**

Menylinjen vises hvis man har definert en «Inngang» for fjernstyring for funksjonen «Blokking pool» i menyen «Avansert/Definere/Fjernstyring».

I menyen bestemmes normalmodusen (normalt åpen (NO) eller normalt lukket (NC)) for det eksterne styresignalet ved fjernstyring av pooloppvarmingen.

Se «installasjons- og vedlikeholdsanvisningen» for hovedproduktet for mer informasjon om fjernstyring av funksjoner.



Meny «Avansert/Definere/Pool».

5.3.3 Def. Solpaneler

Se kapittelet «Systemvalg EnergyFlex» for mer informasjon om mulige systemvalg for solpaneler.

Se også prinsippkjemaer i kapittelet «Systemoppbygging».

Solpaneler **Nei (Ja/Nei)**

Angi om det brukes solpaneler.

Tilbakeledning av borehull **Nei (Ja/Nei)**

Angi om «Tilbakeledning av borehull» er aktivert.

Veksellading **Nei (Ja/Nei)**

Denne funksjonen aktiverer «Solsystem 3».

Valg «Ja» innebærer at man kan velge å prioritere lading til EVK-tank/H-tank eller X-volum.

EcoTank **Nei (Ja/Nei)**

Denne funksjonen aktiverer «Solsystem 2» med buffertank EcoTank (eller tilsvarende).

Panel koblet til **sløyfe (sløyfe/veksler)**

Angi om det er solsløyfe i EcoTank eller om det er installert mellomveksler.

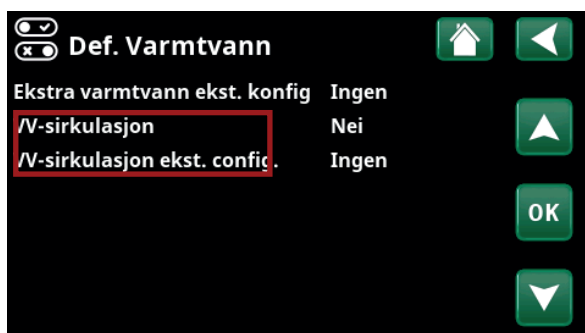


Meny «Avansert/Definere/Solpaneler».

5.3.4 Def. Varmtvann/ Varmtvannssirkulasjon

Definer varmtvannssirkulasjon (VVC).

Se kapittelet «Definer varmtvann» i «installasjons- og vedlikeholdsanvisningen» for hovedproduktet.



Meny «Avansert/Definer/Varmtvann».



5.4 Innstillinger

Under menyen «Innstillinger/» gjøres innstillingene som trengs for at varmesystemet skal fungere optimalt.

i Menylinjene som vises i menybildet nedenfor, kan variere avhengig av modell av varmpumpe/styringsprodukt.

5.4.1 Inst. Diff termostatfunksjon

Funksjonen må defineres før innstillingene kan angis, se avsnittet «Definer/Difftermostatfunksjon».

Difftermostatfunksjonen brukes ved overføring av varme mellom to systemtanker; f.eks. mellom en buffertank (CTC EcoTank) og CTC EcoZeniths i255 hovedtank (H-tank) eller en EVK-tank i et varmesystem med CTC GSi 600/ EcoZenith i360.

For mer informasjon, se avsnittet «Systemoppbygning».

Ladestart diff °C **7 (3...20)**

Angi temperaturredifferansen når lading fra varmekilden skal starte. Varmekilden skal være så mange grader varmere enn tankens temperatur for at ladingen skal starte.

Ladestopp diff temp °C **3 (2...20)**

Angi temperaturredifferansen når lading fra varmekilden skal stoppe. Når temperaturforskjellen mellom produktet og tanken synker under denne innstilte verdien, stopper ladingen.

Ladetemperatur °C **60 (10...80)**

Still inn maks. tillatt temperatur i tanken det lades til. Ladingen stoppes hvis denne temperaturen overskrides.

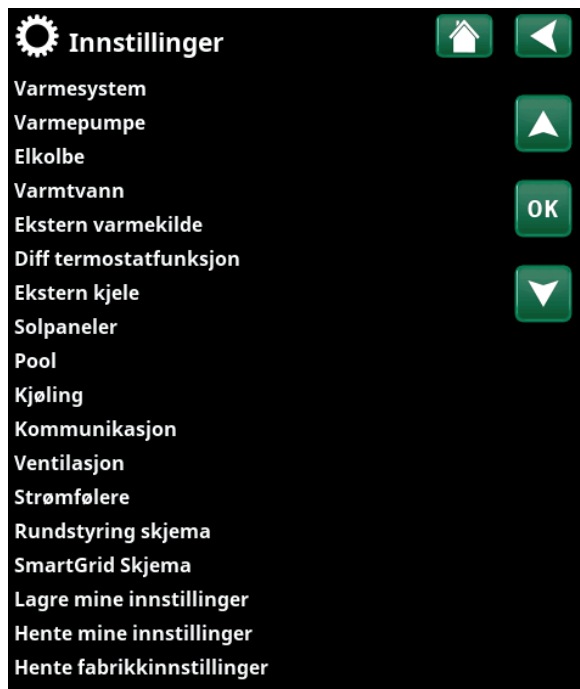
Lading til tank **Nei (Nei/Ja)**

Overlading fra nedre tank til buffertanken starter i følgende tilfeller:

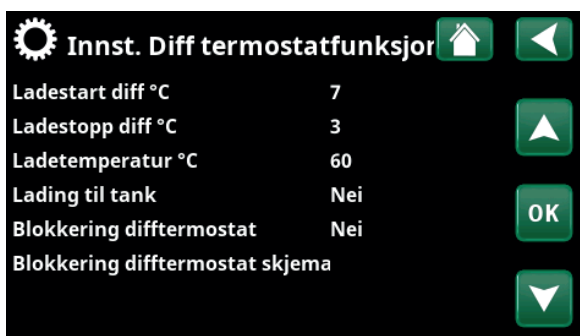
- Innstillingen "Lading til tank" er angitt til "Ja".
- SmartGrid Lavpris eller SmartGrid Overkapasitet er aktivt og temperaturøkning via SmartGrid er innstilt i nedre tank.
- Varmepumpen lader nedre tank, temperaturen i nedre tank er 5 °C høyere enn tidligere børverdi*, og temperaturen i buffertanken er 5 °C lavere enn tidligere børverdi*.

Overlading til buffertanken pågår dessuten til følgende tilfeller:

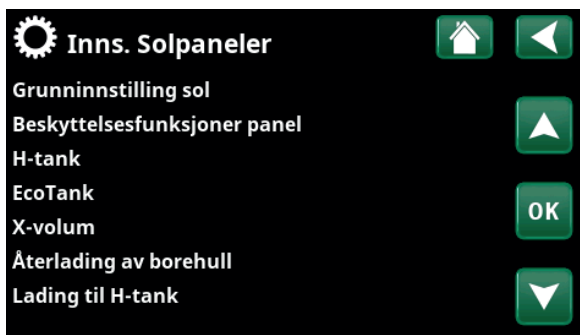
- Varmepumpen slutter å lade nedre tank (behovet for å lade tanken er borte).
- Temperaturen i nedre tank er redusert til børverdien.
- SmartGrid Lavpris/Overkapasitet er ikke aktiv.



Meny «Avansert/Innstillinger».



Meny «Avansert/Innstillinger/Difftermostat».



Meny «Avansert/Innstillinger/Solpaneler».

Blokkering difftermostat **Nei (Nei/Ja)**

«Ja» betyr at funksjonen kan aktiveres via fjernstyring.

Blokkering difftermostat skjema

Gå til planlegging av funksjonen fra linjen «Blokkering difftermostat skjema».

5.4.2 Inst. Solpaneler**5.4.2.1 Grunninnstillinger sol****Ladestart diff °C** **7 (3...30)**

Still inn temperaturdifferansen når lading av solvarme skal starte. Solpanelet skal være så mange grader varmere enn tankens temperatur for at ladingen skal starte.

Ladestopp diff temp °C **3 (3...30)**

Still inn temperaturdifferansen når ladingen av solvarme skal stoppe. Når temperaturforskjellen mellom solpanelet og tanken synker under denne innstilte verdien, stopper ladingen.

Ladepumpe min hast % **20 (20...100)**

Angi ladepumpens (G30; G32) lavest tillatte hastighet.

Sensortest aktiv **Nei (Ja/Nei)**

Angi om test av solføleren skal aktiveres eller ikke. Hvis solpanelets følere ikke kan monteres slik at den virkelige paneltemperaturen kan registreres, må ladepumpen gå en stund for at panelets væske skal kunne påvirke føleren.

- Test/opphold, min 4 (1...20) /30 (80...180)

Test (4): Angi hvor lenge følertesten skal pågå, slik at utilgjengelige følere rekker å registrere riktig temperatur. Tiden for følertesten bør være så kort som mulig, slik at det ikke tas unødvendig varme fra tanken når solpanelet ikke kan lade.

Opphold (30): Her angir du tiden mellom følertestene. Etter oppholdet starter en ny følertest.

-Vinteropphold **Nei (Ja/Nei) Nov - Feb**

Angi hvilke måneder følertesten skal ha opphold. Om vinteren, når panelet (som regel) ikke kan varme tanken, er det unødvendig å utføre følertester. Følertesten kan da gjøre at det dumpes en viss tankvarme i solpanelet, noe som bør unngås.

Prioriter lading av:**H-tank/EVK-tank eller X-volum**

Angi om H-tank/EVK-tank eller X-volum (akkumulatortank/pool) skal prioriteres ved lading (vises bare hvis veksellading er definert).

Mulige valg (lading fra H-tank eller EVK-tank) avhenger av modell av varmpumpe/innendørsmodul.

Volumstrøm l/min **6,0 (0,1...50,0)**

Angi flowen som sirkulerer gjennom solfangerne (leses av på strømningsmåleren i systemenheten). Flowen må leses av når solpanelpumpen går med 100 %.

Obs! Flowen ligger til grunn for beregninger av effekt og akkumulert energi – ved uriktig flow gis det derfor feil verdier på disse parametrene. Pumpen kan manuelt stilles inn på 100 % flow i menyen «Avansert/Service/Funksjonstest» for avlesing.



Meny «Avansert/Innstillinger/Solpaneler/Grunninnstillinger sol».

5.4.2.2 Panel beskyttelsesfunksjoner

Her angir man innstillinger for funksjonene som beskytter solpanelene ved overtemperaturer og ved fryserisiko.

Overtemp. beskyttelse panel **Nei (Ja/Nei)**

Aktiver beskyttelsesfunksjonen for å beskytte solpanelet mot overtemperaturer. Dette gjøres ved at solpanelet kjøles ned.

- maks. paneltemp °C **120 (100...150)**

Angi den maksimale temperaturen panelet kan oppnå, deretter starter kjølefunksjonen. Ved kjøling dumpes varme 1) i borehullet hvis borehullading finnes 2) deretter i tankene opp til tankenes maks. tillatte temperatur.

Når temperaturen i solpanelet går over «maks. paneltemp °C», starter sirkulasjonspumpen, og teksten «kjøler panel» vises i menyen «Driftsinfo».

Når temperaturen synker i solpanelet mens temperaturen i tanken fortsatt er høy, fortsetter sirkulasjonspumpen å arbeide, og teksten «kjøler» tank vises i driftsinfo. Dette pågår til tanken har oppnådd 60 °C.

(ladetemperatur, fabrikkverdi)

Kjøøl bort overtemp i tank **Nei (Ja/Nei)**

Hvis tanken er overladet for å kjøle panelet, aktiveres funksjonen for å kjøle tanken når energi kan gis til panelet. Dette for igjen å kunne motta panelkjøling (for eksempel neste dag).

- tank kjøles ned til °C **70 (50...80)**

Angi hvilken temperatur tanken skal kjøles til etter at den er overtemperaturladet.

Når dette pågår, vises «ekstrakjøler» i «Driftsinfo».

Antifrostbeskyttelse panel **Nei (Ja/Nei)**

Om vinteren, ved ekstremt kald utetemperatur, er det fare for at paneler kan fryse (til tross for frostvæske). Her aktiveres funksjonen slik at varme tas fra tanken til panelet.

- Aktiv ved utetemp °C **-25 (-30...-7)**

Angi ved hvilken temperatur i solfangeren frostbeskyttelsen skal starte. Når panelets følere viser en temperatur under frostbeskyttelsesgrensen, starter ladepumpen til følerens temperatur er 2 grader varmere enn grenseverdien (hysterese 2 °C).

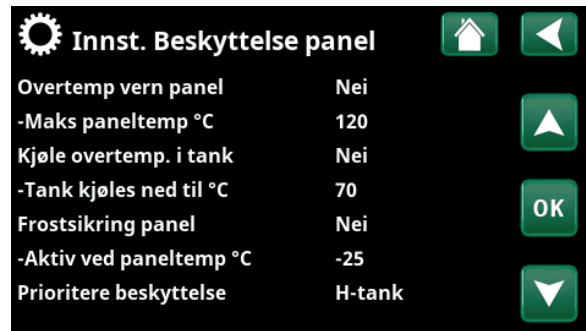
Prioriter beskyttelse

H-tank/EVK-tank eller X-volum

Angi hvilken av tankene beskyttelsesfunksjonene skal arbeide mot.

Dette er kun aktuelt hvis X-volum i «Solsystem 3» er aktivert.

Alternativet som vises (H-tank eller EVK-tank), avhenger av modell av varmpumpe/innendørsmodul.



Meny «Avansert/Innstillinger/Solpaneler/Panel beskyttelsesfunksjoner».

5.4.2.3 Inst. H-tank/EVK-tank/EcoTank/X-volum

Menytittelen som vises (Inst. H-tank eller Inst. EVK-tank) avhenger av modell av varmepumpe/innendørsmodul.

Menytittelen «Inst. H-tank» vises ved «Solsystem 1-3».

Menytittelen «Inst. EVK-tank» vises ikke ved «Solsystem 2».

Menytittelen «Inst. EcoTank» kan vises ved «Solsystem 2».

Menytittelen «Inst. X-volum» kan vises ved «Solsystem 3».

Ladetemperatur °C **60 (10...95)**

Still inn den høyest tillatte temperaturen i EVK- eller H-tanken. Når innstilt temperatur er oppnådd, stoppes ladingen.

Maks. tillatt tanktemp °C **70 (60...125)**

Hvis solpanelets temperatur overstiger «Maks. paneltemp. °C», kan tanken overlades av panelet opp til denne innstilte tanktemperaturen.

Dette krever at også «Overtemp. beskyttelse panel» er aktivert (se menyen «Inst. panel beskyttelsesfunksj.»).



Meny «Avansert/Innstillinger/Solpaneler/H-Tank».

5.4.2.4 Inst. tilbakelading av borehull

Tilbakelading aktiv **Nei (Ja/Nei)**

Valg «Ja» aktiverer funksjonen «tilbakelading av borehull». Funksjonen er til for å beskytte solpaneler mot overtemperatur, men også for å energilade borehull.

-Ladestart diff temp °C **60 (3...120)**

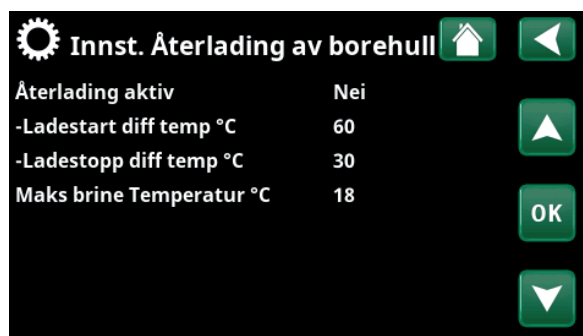
Still inn temperaturdifferansen når lading av borehull skal starte. Solpanelet skal være så mange grader varmere enn brinevæsken i borehullet for at ladingen skal starte. Hvis panelet lader eller kan lade tank, er tanklading prioritert.

-Ladestopp diff temp °C **30 (1...118)**

Still inn temperaturdifferansen når lading av borehull skal stoppe. Når temperaturforskjellen mellom solpanelet og brinevæsken synker under denne innstilte verdien, stopper ladingen.

-Maks. tillatt brinetemp °C **18 (1...30)**

Innstilling av høyeste tillatte brinetemperatur. Ved oppnådd verdi stoppes ladingen av borehullet.



Meny «Avansert/Innstillinger/Solpaneler/Tilbakelading av borehull».

5.4.2.5 Inst. lader til H-tank

Funksjonen gjelder for ladevilkår mellom EcoTank og hovedtank (H-tank) i «Solsystem 2».

Denne funksjonen kan imidlertid ikke kombineres med «Difftermostatfunksjon» fordi samme sirkulasjonspumpe (G46) brukes av begge funksjonene.

Ladestart diff °C **7 (3...30)**

Still inn temperaturdifferansen når lading til H-tank skal starte.

EcoTank i «Solsystem 2» skal være så mange grader varmere enn H-tanken for at ladingen skal starte.

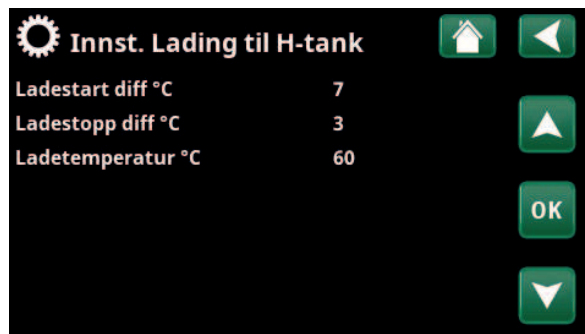
Ladestopp diff temp °C **3 (2...20)**

Still inn temperaturdifferansen når til H-tank skal stoppe.

Når temperaturforskjellen mellom EcoTank og H-tanken synker under denne innstilte verdien, stopper ladingen.

Ladetemperatur °C **60 (10...80)**

Still inn den høyest tillatte temperaturen i H-tanken. Når den innstilte temperaturen er nådd, stopper overladingen.



Meny «Avansert/Innstillinger/Solpaneler/Lader til H-tank»

5.4.3 Inst. Varmtvannssirkulasjon

Angi innstillinger for varmtvannssirkulasjon (VVC).

Se kapittelet «Avansert/Installasjon/Varmtvann» i «installasjons- og vedlikeholdsanvisningen» for hovedproduktet for mer informasjon.



Del av meny «Avansert/Innstillinger/Varmtvann».

5.4.4 Inst. Pool

Se «installasjons- og vedlikeholdsanvisningen» for hovedproduktet for mer informasjon om innstilling av ukeprogram samt fjernstyring av funksjoner.

Pool Sperret (På/Sperret)

Velg om poolen skal være «På» eller «Sperret» for oppvarming.

Pooltemp °C 22 (20...58)

Still inn ønsket pooltemperatur.

Pooldiff °C 1,0 (0,2...5,0)

Angi tillatt differanse mellom stopp- og starttemperatur i poolen.

Pool prio* Lav (Lav/Høy)

Angi om tilskuddsvarme tillates ved poollading (Høy).

Maksimal tid pool (min)* 20 (1...150)

Angi maksimal tid i minutter for pooloppvarming før lading skifter til et annet destinasjon.

Ladepumpe %* 50 (20...100)

Still inn ladepumpens hastighet (%) for poollading.

SmartGrid Blokkering °C Av (Av/-1...-50)

Børverdien for oppvarming av poolen reduseres med innstilt verdi når «SmartGrid Blokkering» er aktiv.

Les mer i «Avansert/Definere/Fjernstyring/SmartGrid»

SmartGrid Lavpris °C 1 (Av, 1...50)

Still inn økningen av børverdien for pooloppvarming når «SmartGrid Lavpris» er aktiv.

SmartGrid Overkap. °C 2 (Av, 1...50)

Still inn økningen av børverdien for pooloppvarming når «SmartGrid Overkapasitet» er aktiv.

Min. rps* 50 (50 ...100)

Lavest tillatt kompressorturtall ved poolvarming. Når varmpumpen veksler fra eksisterende destinasjon til Pool, brukes dette "rps" for pooloppvarming. Når det er lavt energibehov, for eksempel om sommeren, kan man her øke effekten til pooloppvarming.

Maks. rps* 50 (50...100)

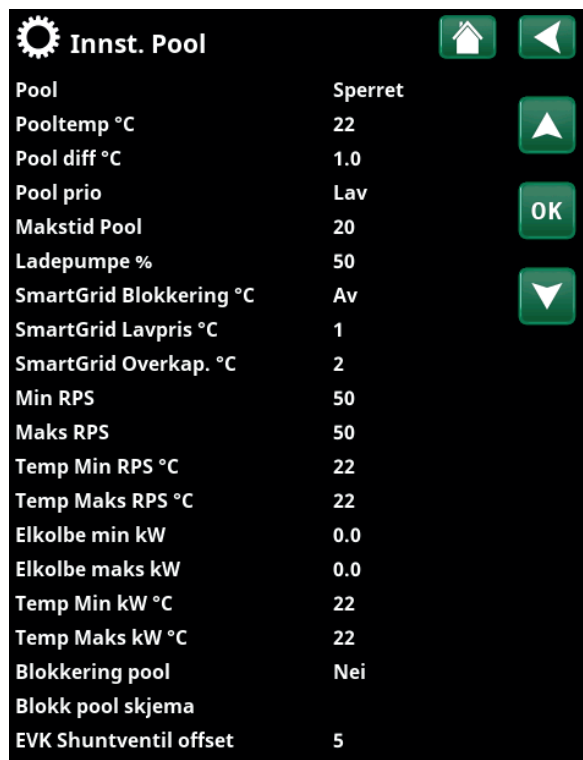
Høyeste tillatt kompressorturtall ved poolvarming. Justerbar verdi varierer avhengig av modell av varmpumpe/innendørsmodul.

Temp Min. rps °C* 22 (5...58)

Still inn pooltemperatur som gjelder når kompressoren går på "Min. rps".

Temp Maks. rps °C* 22 (5...58)

Still inn pooltemperatur som gjelder når kompressoren går på "Maks. rps".



Meny «Avansert/Innstillinger/Pool».



Se installasjons- og vedlikeholdsanvisningen for hovedproduktet for mer informasjon om innstilling av ukeprogram samt fjernstyring av funksjoner.

*Menylinjen vises avhengig av modell av varmpumpe/innendørsmodul.

Elkolbe Min. kW* **0.0**

Still inn elkolbeeffekt som gjelder "Min. kW" (P1).

Justerbar verdi varierer avhengig av modell av varmpumpe/innendørsmodul.

Elkolbe Maks. kW* **0.0**

Still inn elkolbeeffekt som gjelder "Maks. kW" (P2).

Justerbar verdi varierer avhengig av modell av varmpumpe/innendørsmodul.

Temp Min kW °C* **22 (5...58)**

Still inn pooltemperaturen (T1) som gjelder "Min. kW" (P1).

Temp Max kW °C* **22 (5...58)**

Still inn pooltemperaturen (T2) som gjelder "Maks. kW" (P2).

Blokking pool **Nei (Nei/Ja)**

Funksjonen brukes til å sperre oppvarming av poolen eksternt.

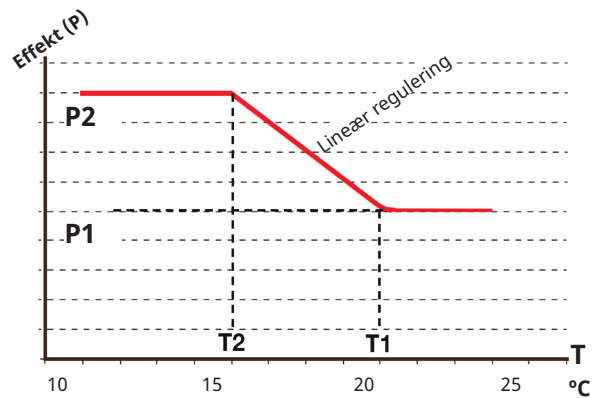
Blokk pool ukeskjema

I denne menyen planlegger man perioder for ukedager da pooloppvarming skal blokkeres. Programmet kommer tilbake uke etter uke.

Menylinjen vises hvis man har definert et «Ukeprogram» for funksjonen «Blokking pool».

EVK shuntventil offset **5**

Angi temperaturredifferansen når lading fra varmekilden (EVK-tank) skal starte. Varmekilden skal være så mange grader varmere enn tankens temperatur for at ladingen skal starte.



Diagrammet viser at elkolbeeffekt (P) reguleres avhengig av pooltemperaturen (T).

Når pooltemperaturen blir lavere enn T2, reguleres elkolbeeffekt opp til P2.

Når pooltemperaturen overstiger T1, reguleres elkolbeeffekt ned til P1.

Disse temperatur- og effekt grensene stilles inn i menyene til venstre.

*Menylinjen vises avhengig av modell av varmpumpe/innendørsmodul.



5.5 Driftsinfo

Menyer for driftsdata for funksjonene som tilkommer med ekspansjonskort EnergyFlex, er beskrevet nedenfor. Driftsverdiene som angis i menybildene, er bare eksempelverdier.

Hvilke pumper og tanker som vises i menyen, varierer avhengig av modell av varmepumpe/innendørsmodul.

5.5.1 Solpaneler

For å se aktuell driftsinformasjon kan du klikke på symbolet for solpaneler i rullelisten nederst på menysiden «Driftsinfo».

Pumpene og tankene som vises i menyen, varierer avhengig av modell av varmepumpe/innendørsmodul.

Status

Viser driftsstatus for solstyringen, se forklaring i tabellen nedenfor.

Solpanel Inn/Ut °C **65/70**

Viser solpanelets inn- eller utgående temperatur.

H-tank (B6) °C / EVK-tank (B47) °C **58**

Viser aktuell temperatur i H-tank eller EVK-tank avhengig av valgt solsystem.

EcoTank (B41)(B42) °C **72/48**

Viser EcoTankens toptemperatur (føler B41), børverdi samt tankens bunntemperatur (føler B42).

X-volum (B41)(B42) °C **72/48**

Viser X-volumtankens toptemperatur (føler B41), børverdi samt tankens bunntemperatur (føler B42).

Solpanelpumpe % **78**

Viser hastigheten til solpanelets ladepumpe.

Pumpe mellomveksler % **69**

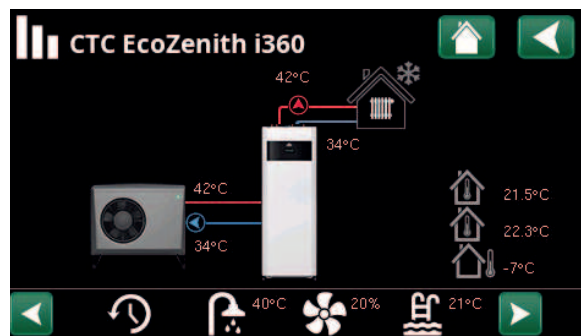
Hvis det brukes mellomveksler, kan man her se hastigheten til ladepumpen mellom mellomveksleren og tanken.

Pumpe (G46) **På**

Viser om ladepumpen er i drift ved overlading av EVK-tank.

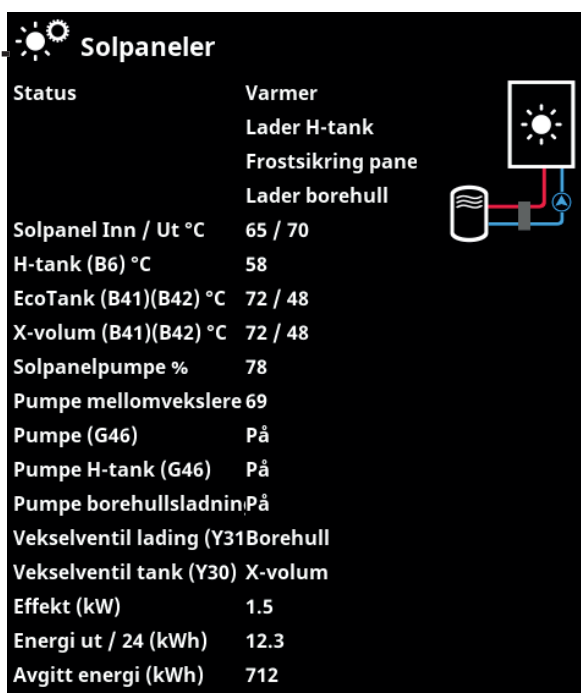
Pumpe H-tank (G46) **På**

Viser om ladepumpen er i drift ved overlading av hovedtanken.



Meny «Driftsinfo».

(Eksempel: modell CTC EcoZenith i360 med luft/vann-varmepumpe CTC EcoAir).



Meny «Driftsinfo/Solpaneler».



Snarvei til Innstillinger/Solpaneler.

Pumpe borehullading (G31) På

Viser om ladepumpen er i drift ved borehullslading.

Vekselventil lading (Y31) Borehull

Viser om lading skjer til tank eller borehull.

Vekselventil tank (Y30) X-volum

Når to tanker lades med sol, vises her posisjonen til vekselventilen mellom tankene.

Effekt (kW) 1,5

Viser panelets avgitte effekt.

Energi ut / 24h (kWh) 12,3

Viser opptatt energimengde det siste døgnet. Når det tas varme ut av tankene (f.eks. ved Antifrys panel) regnes negativ energi. Ved borehullading regnes ingen nyttig energi. Verdien oppdateres ved døgnskifte (00:00).

Avgitt energi (kWh) 712

Viser opptatt akkumulert energimengde i kWh.

Negative verdier vises når det tas energi ut av tanken, f.eks. ved følertest og «Antifrysbeskyttelse panel».

Ved borehullading vises paneleffekten, men energien regnes ikke som akkumulert.

Status

| | |
|--|---|
| Varmer/Varmer ikke: | Viser om solfangeren varmer. |
| Lader H-tank / Lader EcoTank / Lader X-volum / Lader borehull | Viser om H-tank, EcoTank, X-volum og/eller borehull lades. |
| Følertest | Viser «følertest» når sirkulasjonspumpe er i drift for å kontrollere om solpanel kan varme. |
| Lader borehull | Vises hvis sirkulasjonspumpen står stille for å kontrollere om solpanelet kan lade tanken |
| Kjøler panel / Kjøler tank / Ekstrakjøler tank / Antifryspanel | Viser når beskyttelsesfunksjoner er aktivert. |

5.5.2 Driftsinfo Diff termostatfunksjon

Menyen vises hvis det er definert vedkjele i menyen «Avansert/Definere/Diff termostatfunksjon».

Status På

Viser om ladepumpen er slått på (På/Av).

Temperatur °C 51

Temperatur i tank som det lades **Fra**.

Temp. Destinasjon °C 43

Temperatur i tank som det lades **Til**.



Meny «Driftsinfo/Diff termostatfunksjon».

5.5.3 Driftsinfo Pool

Varmekildene som kan lade poolen, varierer avhengig av modell av varmepumpe/styringsprodukt.

Status **Blokkert**

Viser aktuell driftsstatus («På», «Av», «Sperrert» eller «Blokkert eksternt»).

- «Sperrert» betyr at pooloppvarmingen er sperret fra menyen «Avansert/Innstillinger/Pool».
- «Blokk. ekst.» betyr at poolen er blokkert eksternt via fjernstyring eller et ukeprogram.

Pooltemp. °C **24 (24)**

Viser temperaturen i pool samt den børverdien systemet arbeider mot.

Behov EVK* **Nei**

«Ja» betyr at det er behov for varme til pool, og at varmen tas fra EVK-tanken.

Behov VP* **Nei**

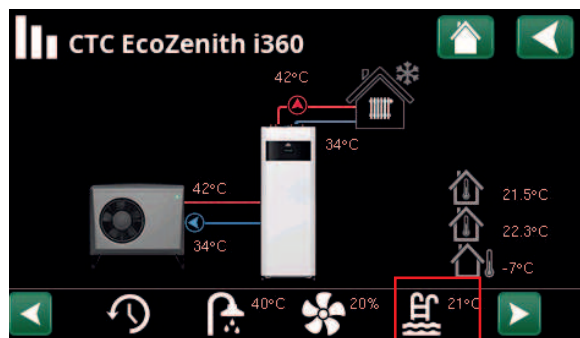
«Ja» betyr at det finnes et varmebehov til poolen og at varmen hentes fra varmepumpen.

Behov Ekst. kjele* **Nei**

«Ja» betyr at det finnes et varmebehov til poolen og at varmen hentes fra ekstern kjele.

SmartGrid **Av**

Her vises status for SmartGrid-funksjonene for pool.



Meny «Driftsinfo» (eksempel modell CTC EcoZenith i360).



Meny «Driftsinfo/Pool».



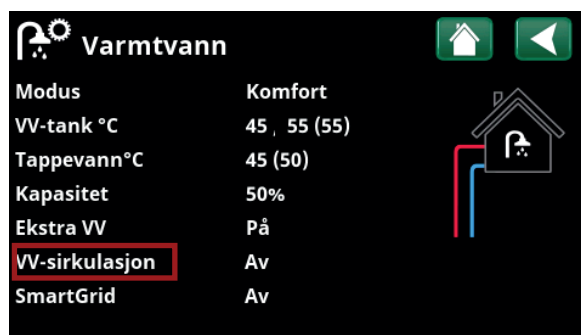
Snarvei til «Innstillinger/Pool».

5.5.4 Driftsinfo Varmtvannssirkulasjon

Se kapittelet «Driftsinfo» i «installasjons- og vedlikeholdsanvisningen» for hovedproduktet for mer informasjon.

VV-sirkulasjon **Av**

«På» betyr at funksjonen «Varmtvannssirkulasjon» er aktiv.



Meny «Driftinfo/Varmtvann».

*Menylinjen vises avhengig av modell av varmepumpe/innendørsmodul og konfigurasjon.



5.6 Service

! Denne menyen er kun beregnet for installatør og service.

Definerbare tanker varierer avhengig av modell av varmepumpe/styringsprodukt.

5.6.1 Funksjonstest

Denne menyen brukes til å teste funksjonen til de ulike komponentene i produktet. Når menyen aktiveres, stopper alle funksjonene i produktet. Deretter kan hver komponent testes separat eller sammen. Det kontrolleres om følerne er tilkoblet og viser en rimelig temperatur.

Når man går ut av menyen, går produktet tilbake til normal drift igjen. Hvis det ikke trykkes på noen knapp innen 10 minutter, går også produktet tilbake til normal drift.

5.6.1.1 Test Solpaneler

Pumpe solpanel (G30) 0...100 %

Funksjonstest av sirkulasjonspumpe til solpanel.

Pumpe veksler (G32) 0...100 %

Funksjonstest av sirkulasjonspumpe til mellomveksler.

Borehullslading (Y31/G31) Tank/Borehull

Funksjonstest av vekselventil og sirkulasjonspumpe til borehullslading. Når «Borehull» velges, skal flow gå til borehull, og sirkulasjonspumpen (G31) skal starte.

Når «Tank» velges, skal (G31) være slått av.

Ventil 2 tanker (Y30) X-volum/H-tank/EVK-tank

Funksjonstest av vekselventil mellom tankene.

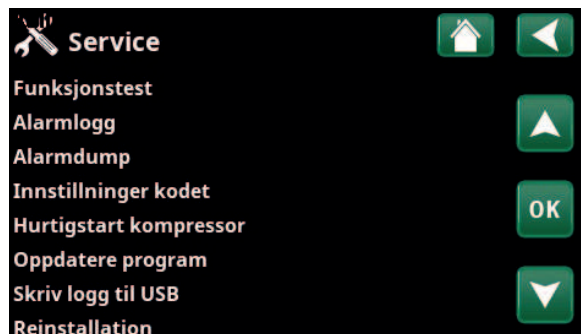
Definerbare tanker varierer avhengig av modell av varmepumpe/styringsprodukt.

Pumpe (G46) Av/På

Funksjonstest av sirkulasjonspumpe til tankoverlading.

Temperaturer

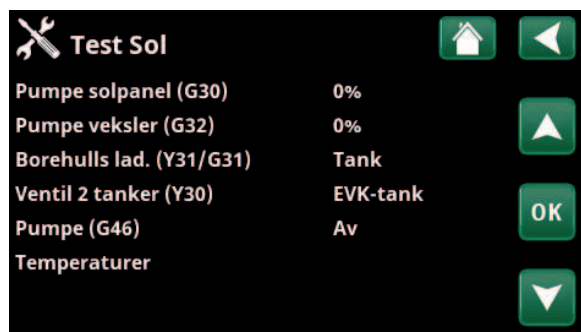
Aktuell temperatur vises.



Meny «Avansert/Service» (EZ i360).



Meny «Avansert/Service/Funksjonstest».



Meny «Avansert/Service/Funksjonstest/Solpaneler».

5.6.1.2 Test Difftermostat/EVK/Ekstern kjele

Hvilke menylinjer som vises i testmenyen, avhenger av modell av varmepumpe/innendørsmodul og konfigurasjon.

Pumpe (G46) På/av

Funksjonstest av ladepumpe for EVK-tank.

Pumpe H-tank (G46) På/av

Funksjonstest av ladepumpe for H-tank.

Shunt (Y41) Åpner/Stenger

Funksjonstest av shuntventil for EVK-tank.

Shunt (Y42) Åpner/Stenger

Funksjonstest av shuntventil for Ekstern kjele.

Ekstern kjele På/av

Funksjonstest av ekstern kjele.

Temperaturer

EVK-tank °C (B47)

Viser temperaturverdi fra føler i EVK-tank.

H-tank °C (B6)

Viser temperaturverdi fra føler i H-tank.

Difftermostat °C (B46)

Viser temperaturverdi fra føler til difftermostattank.

Ekst. kjele °C (B9)

Viser temperaturverdi fra føler i ekstern kjele.



Meny «Avansert/Service/Funksjonstest/Difftermostat».

5.6.1.3 Test Pool

Poolpumpe/Ventil (G51,Y50) Av

Funksjonstest for poolpumpe og vekselventilen.

Poolpumper (G50,G51) Av

Funksjonstest for poolpumpene.

Temperaturer

Pool (B50) 21 °C

Viser pooltemperaturen.



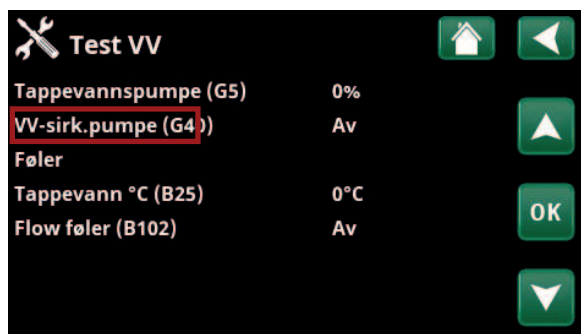
Meny «Avansert/Service/Funksjonstest/Pool».

5.6.1.4 Test VV-sirkulasjonspumpe

Se kapittelet «Avansert/Service/Funksjonstest» i «installasjons- og vedlikeholdsanvisningen» for hovedproduktet for mer informasjon.

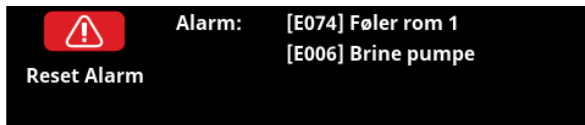
VV-sirk.pumpe (G40) Av/På

Funksjonstest av sirkulasjonspumpe for varmtvannssirkulasjon.



Meny «Avansert/Service/Funksjonstest/Varmtvann».

5.7 Alarmtekster og feilsøking / egnede tiltak



Ved feil på for eksempel en føler, avgis det en alarm. I displayet vises det en tekst med informasjon om feilen.

Du tilbakestiller alarmen ved å trykke på Tilbakestill alarm i displayet. Hvis det har oppstått flere alarmer, vises disse etter hverandre. Du kan ikke tilbakestille en gjenværende feil uten først å ha rettet den opp. Noen alarmer tilbakestilles automatisk hvis feilen opphører.

For solfangere er det viktig at systemet er luftet. Man kan imidlertid ikke lufte en varm solfanger. Solfangersystemet luftes når det er kaldt, f.eks. om morgenen.

- !** OBS! Hvis ekspansjonskortet ikke er installert og solpaneler defineres, vil produktet gi følgende alarm:
- **Komm.feil ekspansjonskort.**

| Alarmtekst | Beskrivelse |
|----------------------------------|--|
| Føler | Ved feil, ikke tilkoblet eller kortsluttet føler samt om verdien er utenfor følerens måleområde, vises det en alarm. Hvilken føler det dreier seg om, vises i displayet. Hvis det blir feil på en solføler eller tankføler, stopper ladingen. Tiltak: Kontroller kabeltilkoblingen eller føleren, bytt ut den defekte føleren |
| [E133] Panel fryserisiko | Når paneltemperaturen er 3 °C lavere enn frostvæsketemperaturen. Tiltak: Kontroller at beskyttelsesfunksjonen «Antifrysbeskyttelse panel» er aktivert (Meny: Panel beskyttelsesfunksjoner). |
| [E130] Panel/Vekslerpumpe | Når paneltemperaturen er 60 °C høyere enn tanktemperaturen. Sirkulasjonspumpen for solpanel og/eller tank kunne ikke overføre energi til tanken. Tiltak: Kontroller pumpenes funksjon. |
| [E132] Panel pumpe | Paneltemperaturen er 60 °C høyere enn tanktemperaturen. Sirkulasjonspumpen for solpanel kunne ikke overføre energi til tanken. Tiltak: Kontroller pumpens funksjon. |
| [E131] Panel overopphetet | Panel-temperatur er over 160 °C. Tiltak: Kontroller at beskyttelsesfunksjonene «Overtemp. beskyttelse panel» og «Avkjøl overtemp.» er aktivert. (Meny: Panel beskyttelsesfunksjoner). |
| Komm.feil ekspansjonskort | Når Alarm Komm.feil ekspansjonskort blinker, indikerer dette at kommunikasjonen mellom displaykortet og ekspansjonskortet ikke fungerer. Tiltak: Kontroller tilkoblingen mellom kortene. |



CTC AB Box 309 SE-341 26 Ljungby
info@ctc.se +46 372 88 000
www.ctc.se