

**CTC**

Enertech Group



# CTC V20

Villapanna för ved/pellets/olja/gas och el

## Högeffektiv villapanna

CTC V20 är en högeffektiv panna som klarar både ved/pellets, olja/gas och el.

Det ger dig möjlighet att växla mellan olika bränsleslag med hänsyn till årstider, väder eller andra omständigheter.

Oavsett vilket bränsleslag du eldar med, är denna kombipanna synnerligen ekonomisk och hänsynsfull mot miljön.

CTC V20 har inbyggd kopparfodrad varmvattenberedare med en volym på 75 l. Pannan är kompakt byggd och är därmed lättinstallerad. Den har vändbara luckor som även kan ge pannan högerhängda luckor, detta underlättar handhavandet i trånga pannrum.

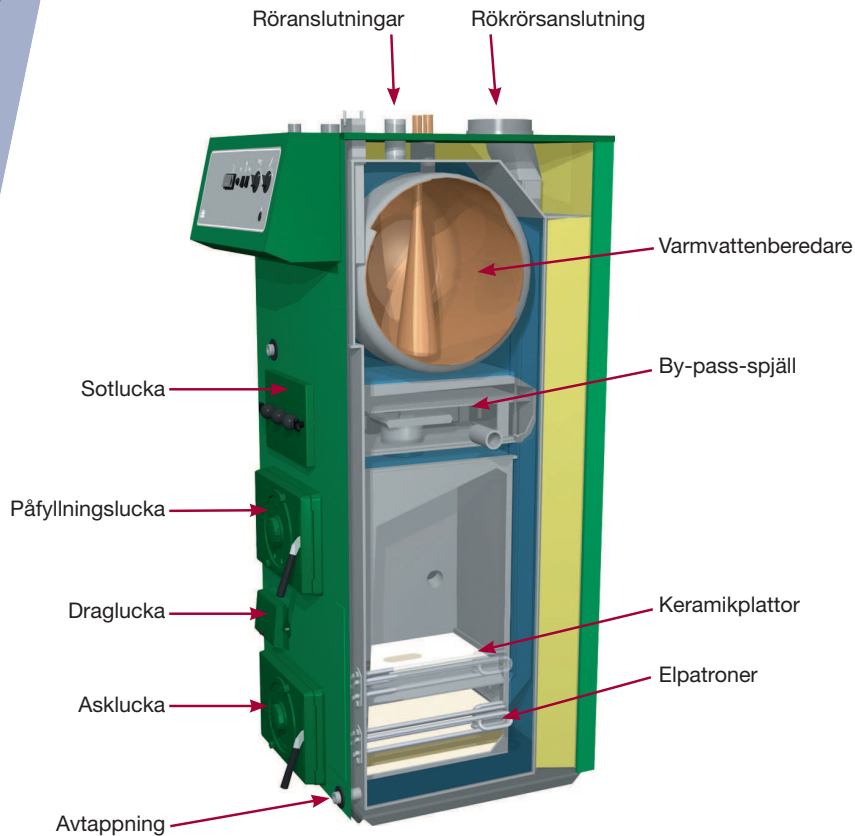
CTC V20 är idealisk för vedeldning. Självdrag och keramisk eldstad gör den lättskött och ger utmärkt eldningseffekt med god ekonomi i alla lägen. Du kan dessutom få CTC V20 att slå över till el när veden brunnit ut.

## Fördelar med CTC V20

- Inbyggd kopparfodrad varmvattenberedare
- Keramisk eldstad
- Vändbara luckor

För mer information om CTC:s sortiment besök:

**[www.ctc.se](http://www.ctc.se)**



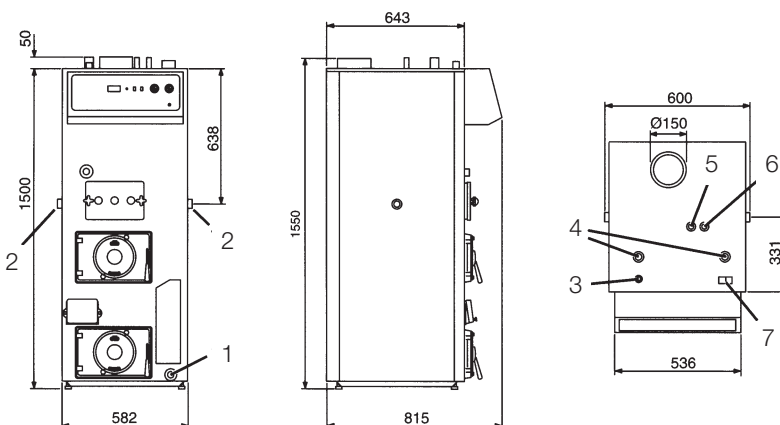
1. Panntermometer
2. Automatsäkring
3. Cirkulationspump till/från
4. Oljebrännare till/från
5. Panntemperatur Olja
6. Panntemperatur EI
7. Indikeringslampa EI
8. Maxtermostat

CTC V20		
Märkeffekt ved*	kW	18
Märkeffekt pellets	kW	20
Märkeffekt olja	kW	20
Märkeffekt gas	kW	20
Märkeffekt el	kW	12
Eldstadsvolym	l	55
Eldstadslängd	mm	400
Vattenvolym panna	l	125
Vattenvolym vattenvärmare	l	75
Vikt	kg	270
Vedlängd	m	1/3
Rek. ack.tanksvolym	l	500-1500
Skorsten	ø mm	150, 1/2-sten x 1/2-sten
RSK-nummer		611 50 20

\* Medeleffekt under 2 timmar.

#### Leveransomfattning:

Dragregulator  
Vinkelrörkrör  
Sotningsredskap  
Shuntventil  
Installations- och skötselanvisning  
Strömkännare (3 st)



- |                         |        |
|-------------------------|--------|
| 1. Ansl. avtappning     | R 1"   |
| 2. Ansl. hetvatten      | R1"    |
| 3. Ansl. laddomatdykrör | R 1/2" |
| 4. Ansl. expansion      | R 1"   |
| 5. Ansl. kallvatten     | ø 22   |
| 6. Ansl. varmvatten     | ø 22   |
| 7. Ansl. shunt          | R 3/4" |

+46 372 880 00 Fax +46 372 861 55  
[www.ctcvarme.se](http://www.ctcvarme.se)  
Box 309, 341 26 Ljungby

**ctc**  
Enertech Group